



INSPIRE

by **HAMMER**

FT-1

Item No.: 3636

ID: 105191

Inhaltsverzeichnis

1.	Sicherheitshinweise	1
2.	Allgemeines	2
2.1	Verpackung	2
3.	Aufbau	2
3.1	Teile	3
3.2	Aufbauschnitte	4
4.	Pflege und Wartung	13
5.	Trainingsanleitung	13
6.	Teileliste	14
7.	Explosionszeichnung	15
8.	Garantie	16
9.	Service-Hotline & Ersatzteilbestellformular	17

1. Sicherheitshinweise

WICHTIG!

- Es handelt sich bei diesem Kraftgerät um ein Trainingsgerät nach DIN EN 957-1/2.
- Max. Belastbarkeit 120 kg.
- Das Kraftgerät darf nur für seinen bestimmungsgemäßen Zweck verwendet werden!
- Jegliche andere Verwendung ist unzulässig und möglicherweise gefährlich. Der Importeur kann nicht für Schäden verantwortlich gemacht werden, die durch nicht bestimmungsgemäßen Gebrauch verursacht werden.
- Sie trainieren mit einem Gerät, das sicherheitstechnisch nach neuesten Erkenntnissen konstruiert wurde. Mögliche Gefahrenquellen, die Verletzungen verursachen könnten, wurden bestmöglich ausgeschlossen.

Um Verletzungen und/oder Unfälle zu vermeiden, lesen und befolgen Sie bitte diese einfachen Regeln:

1. Erlauben Sie Kindern nicht, mit dem Gerät oder in dessen Nähe zu spielen.
2. Überprüfen Sie regelmäßig, ob alle Schrauben und Muttern, fest angezogen sind.
3. Tauschen Sie defekte Teile sofort aus und nutzen Sie das Gerät bis zur Instandsetzung nicht. Achten Sie auch auf eventuelle Materialermüdungen.
4. Vor Inbetriebnahme des Gerätes die Bedienungsanleitung genau durchlesen.
5. Das Gerät braucht in jede Richtung genügend Freiraum (mindestens 1,5m).
6. Stellen Sie das Gerät auf einen festen und ebenen Untergrund.
7. Trainieren Sie nicht unmittelbar vor bzw. nach den Mahlzeiten.
8. Lassen Sie sich vor Beginn eines Fitness-Trainings immer zuerst von einem Arzt untersuchen.
9. Das Sicherheitsniveau des Gerätes kann nur gewährleistet werden, wenn Sie in regelmäßigen Abständen die Verschleißteile überprüfen. Diese sind mit * in der Teileliste gekennzeichnet.
10. Trainingsgeräte sind auf keinen Fall als Spielgeräte zu verwenden.
11. Tragen Sie Schuhe und trainieren Sie nie barfuß.
12. Achten Sie darauf, dass sich nicht Dritte in der Nähe des Gerätes befinden, da weitere Personen durch die beweglichen Teile verletzt werden könnten.
13. Das Trainingsgerät darf nicht in feuchten Räumen (Bad) oder auf dem Balkon aufgestellt werden.

2. Allgemeines

Der Anwendungsbereich dieses Trainingsgerätes ist der Heimbereich. Das Gerät entspricht den Anforderungen der ISO EN 957-1/2. Bei unsachgemäßem Gebrauch dieses Gerätes (z. B. übermäßigem Training, falsche Einstellungen, etc.) sind Gesundheitsschäden nicht auszuschließen.

Vor Beginn des Trainings sollte eine allgemeine Untersuchung von Ihrem Arzt durchgeführt werden, um eventuelle vorhandene Gesundheitsrisiken auszuschließen.

2.1 Verpackung

Die Verpackung besteht aus umweltfreundlichen und wieder verwertbaren Materialien:

- Außenverpackung aus Pappe
- Formteile aus geschäumtem, FCKW-freiem Polystyrol (PS)
- Folien und Beutel aus Polyäthylen (PE)
- Spannbänder aus Polypropylen (PP)

3. Aufbau

Um den Zusammenbau des Kraftgerätes für Sie so einfach wie möglich zu gestalten, haben wir die wichtigsten Teile bereits vormontiert. Bevor Sie das Gerät zusammenbauen, sollten Sie bitte diese Aufbauanleitung sorgfältig lesen und danach Schritt für Schritt, wie beschrieben, fortfahren.

Packungsinhalt

- Entnehmen Sie alle Einzelteile und legen Sie diese nebeneinander auf den Boden.
- Stellen Sie den Hauptrahmen auf eine bodenschonende Unterlage, da Metallteile Ihren Boden beschädigen/verkratzen könnten. Diese Unterlage sollte flach und nicht zu dick sein, sodass das Kraftgerät einen stabilen Stand hat.
- Achten Sie darauf, dass Sie während des Zusammenbaus in jede Richtung hin genügend Bewegungsfreiraum (mind. 1,5 m) haben.

3.1 Teile



(50) Unterlegscheibe \varnothing 1" 28St.



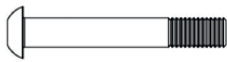
(51) Unterlegscheibe \varnothing 3/4" 12St.



(49) Unterlegscheibe \varnothing 7/8" 21St.



(52) D-Unterlegscheibe \varnothing 7/8" 1St.



(42) Innensechskantschraube M10x2 2/3" 8St.



(43) Innensechskantschraube M10x1" 4St.



(40) Innensechskantschraube M6x5/8" 16St.



(45) Innensechskantschraube M5x3/8" 2St.



(46) Innensechskantschraube M8x1/2" 1St.



(59) Innensechskantschraube M8x5/8" 20St.



(48) Mutter, selbstsichernd M10 8St.



(47) Sicherungsring \varnothing 3/4" 4St.



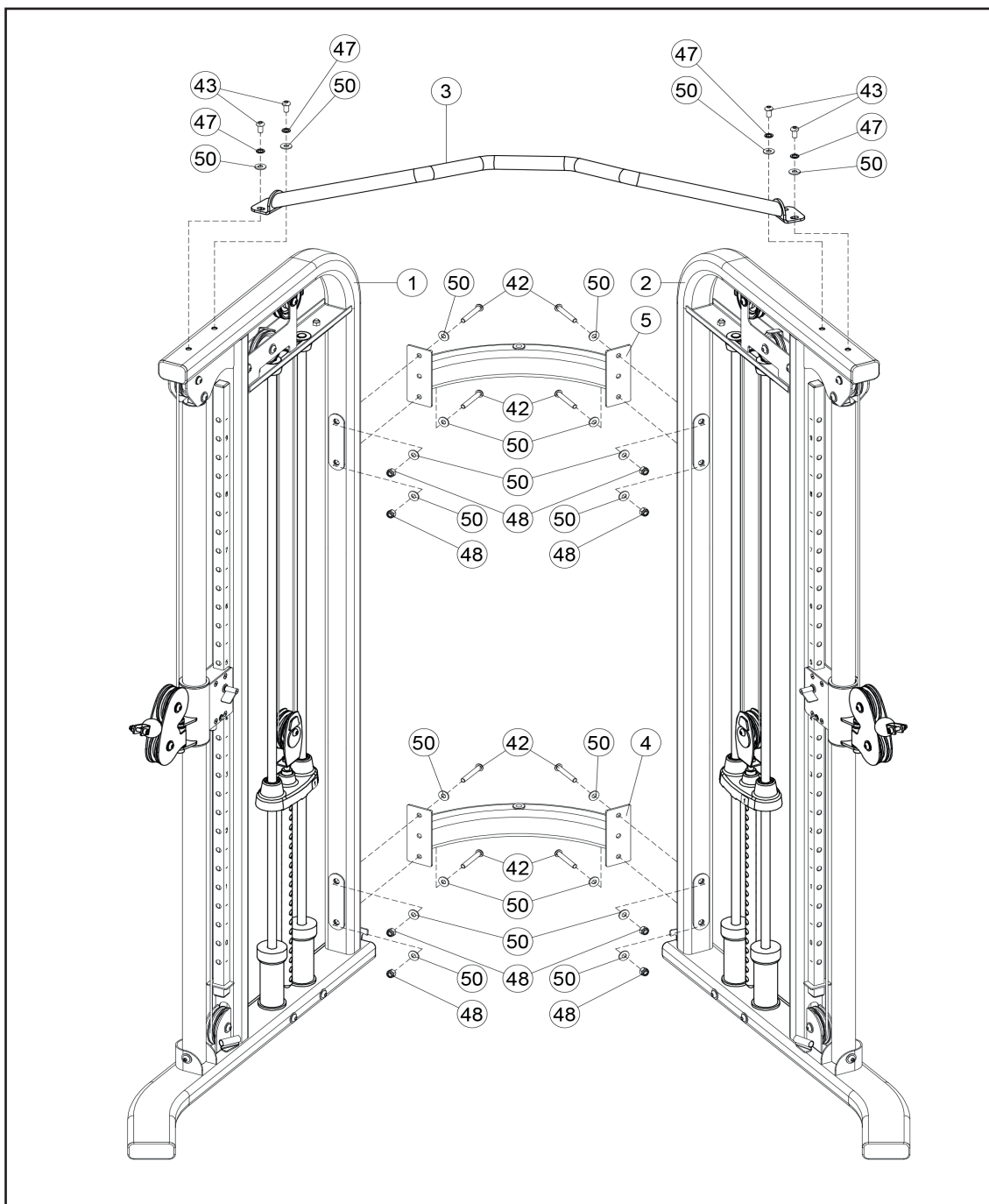
(38) Kunststoffunterlegscheibe 2St.



(12) Gewichteauswahlstift 2St.

3.2 Aufbauschritte

Schritt 1



ACHTUNG: Der Aufbau muss von zwei Personen durchgeführt werden, ansonsten besteht Verletzungsgefahr!

Zu Schritt 1:

1-1: Ziehen Sie die Schraubverbindungen erst fest, wenn Sie dafür aufgefordert werden!

1-2: Verbinden Sie den unteren Verbindungsrahmen (4) mit den Trainingsstationsrahmen links (2) und rechts (1). Verwenden Sie dafür für jede Seite zwei M10x2 2/3" Innensechskantschrauben (42), vier Unterlegscheiben Ø1" (50) und den dazugehörigen selbstsichernden Muttern M10 (48).

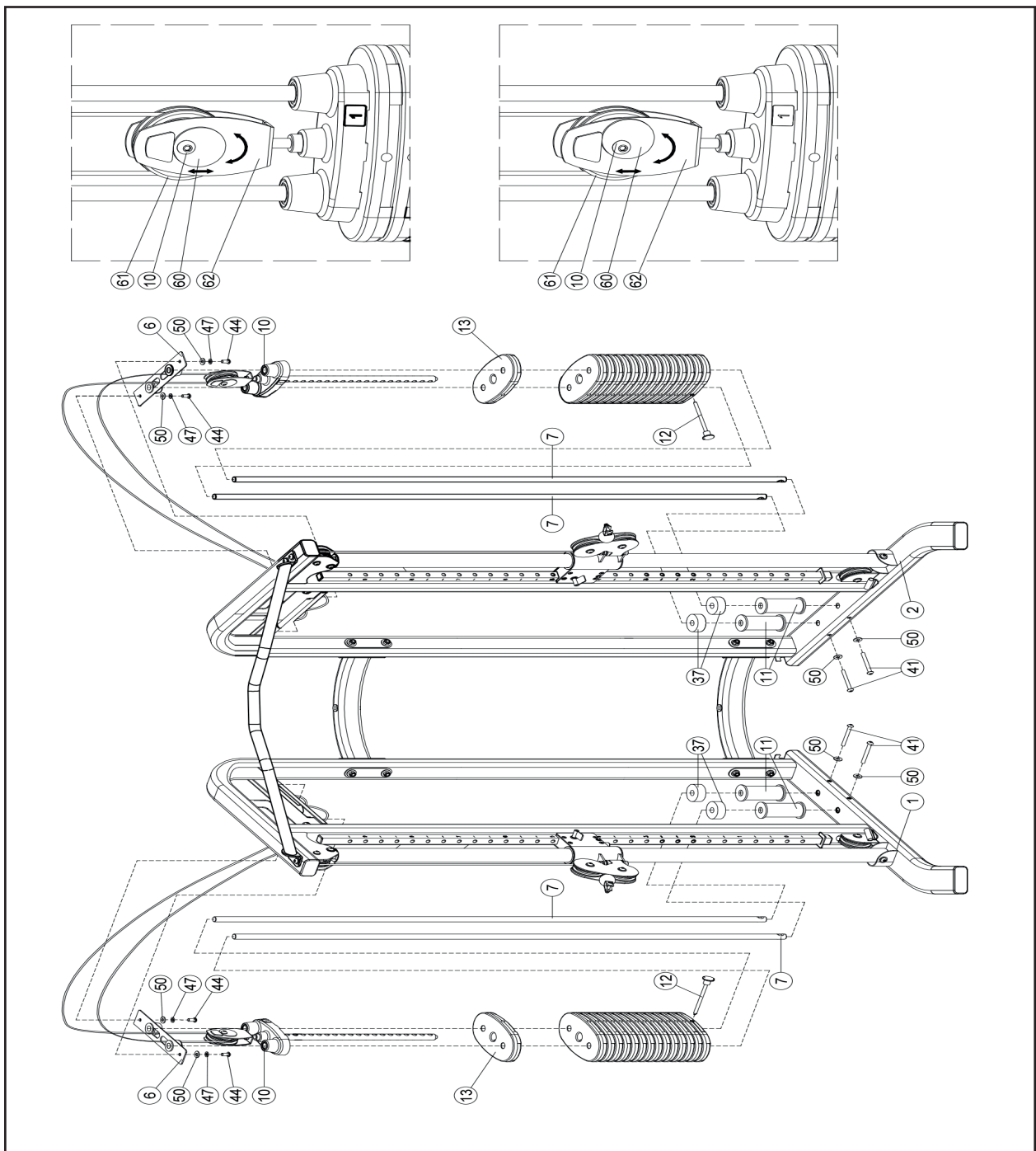
1-3: Verfahren Sie mit dem oberen Verbindungsrahmen (5) identisch.

1-4: Setzen Sie den oberen Rahmen (3) auf den linken und rechten Trainingsstationsrahmen (2 und 1).

1-5: Fixieren Sie diesen mit vier M10x1" Innensechskantschrauben (43), vier Sicherungsscheiben Ø 3/4" (47) und vier Ø1" Unterlegscheiben (50).

1-6: Ziehen Sie nun alle Schraubverbindungen fest an!

Schritt 2



Zu Schritt 2:

2-1: Beginnen Sie mit der rechten Seite:

Heben Sie den Gewichteauswahlstab (10) soweit an, das der Seilzug entlastet ist. Demontieren Sie die bereits eingebauten Innensechskantschrauben (44), die gerändelten Unterlegscheiben (47) und die Unterlegscheiben (50), welche die Halterung für die Führungsstangen (6) halten.

2-2: Ziehen Sie die Führungsstangen (7) nach außen und entfernen Sie die Halterung (6). Anschließend entfernen die den Gewichteauswahlstab (19), indem Sie diesen nach oben schieben.

2-3: Führen Sie nun 15St. Gewichteplatten (13) von oben ein. Stellen Sie sicher, dass die Klebefläche für die Gewichte-aufkleber nach innen zeigt.

2-4: Führen Sie den Gewichteauswahlstab (19) wieder ein, halten diesen aber noch oben, sodass der Seilzug noch nicht gespannt ist. Befestigen Sie nun die Führungstangen (7) mit den zuvor entfernten Teilen: Halterung für die Führungsstangen (6), Innensechskantschrauben (44), die gerändelten Unterlegscheiben (47) und den Unterlegscheiben (50). Führen Sie nun den Gewichteauswahlstab (19) nach unten.

2-5: Kleben Sie die Gewichteaufkleber (58) auf die einzelnen Gewichtescheiben (13).

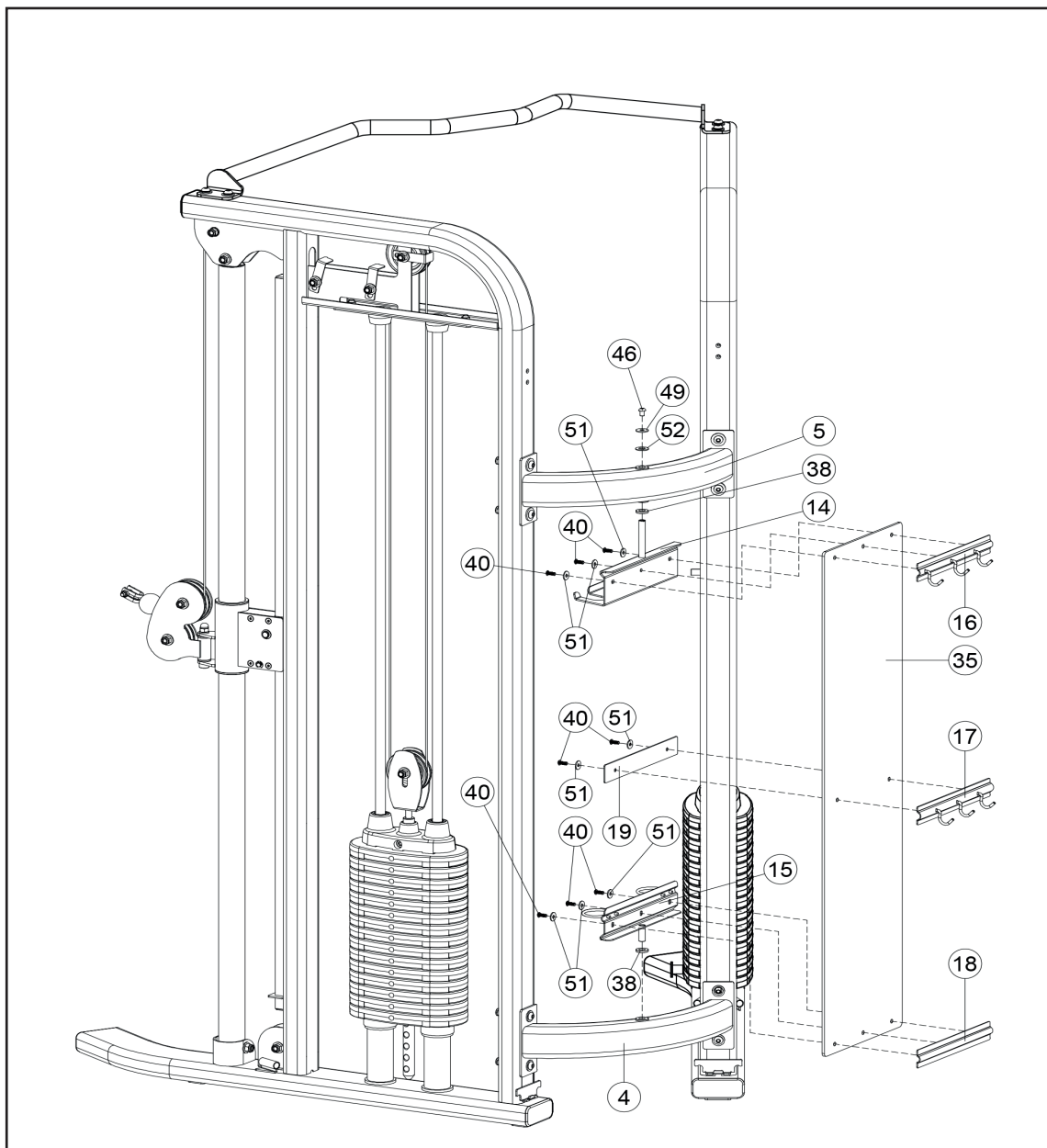
2-6: Führen Sie den Gewichteauswahlstift (12) ein.

2-7: Schmieren Sie die Führungsstangen (13) mit Teflonspray oder Öl.

2-8. Sollte der Seilzug nicht richtig gespannt sein, öffnen Sie die Schraube an der U-förmigen Rollenhalterung am Gewichteauswahlstab (10) und drehen den Kabelzugspanner (60) im oder gegen den Uhrzeigersinn, sodass sich die Rolle nach unten oder oben bewegt. Ist die richtige Position eingestellt, ziehen Sie die zuvor gelöste Schraube wieder fest an.

2-9: Verfahren Sie mit der linken Seite identisch.

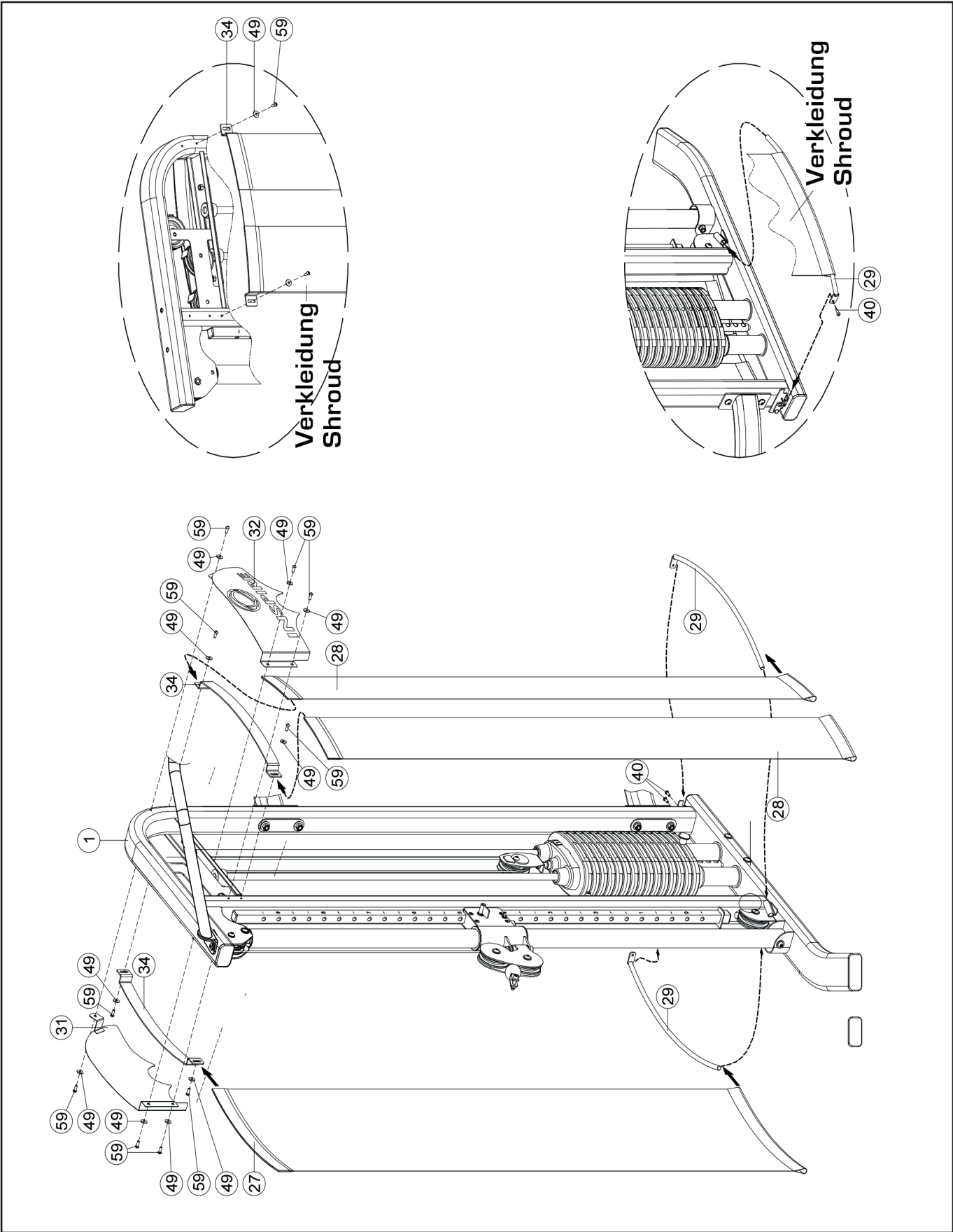
Schritt 3



Zu Schritt 3:

Ziehen Sie die Schraubverbindungen erst fest, wenn Sie dafür aufgefordert werden!

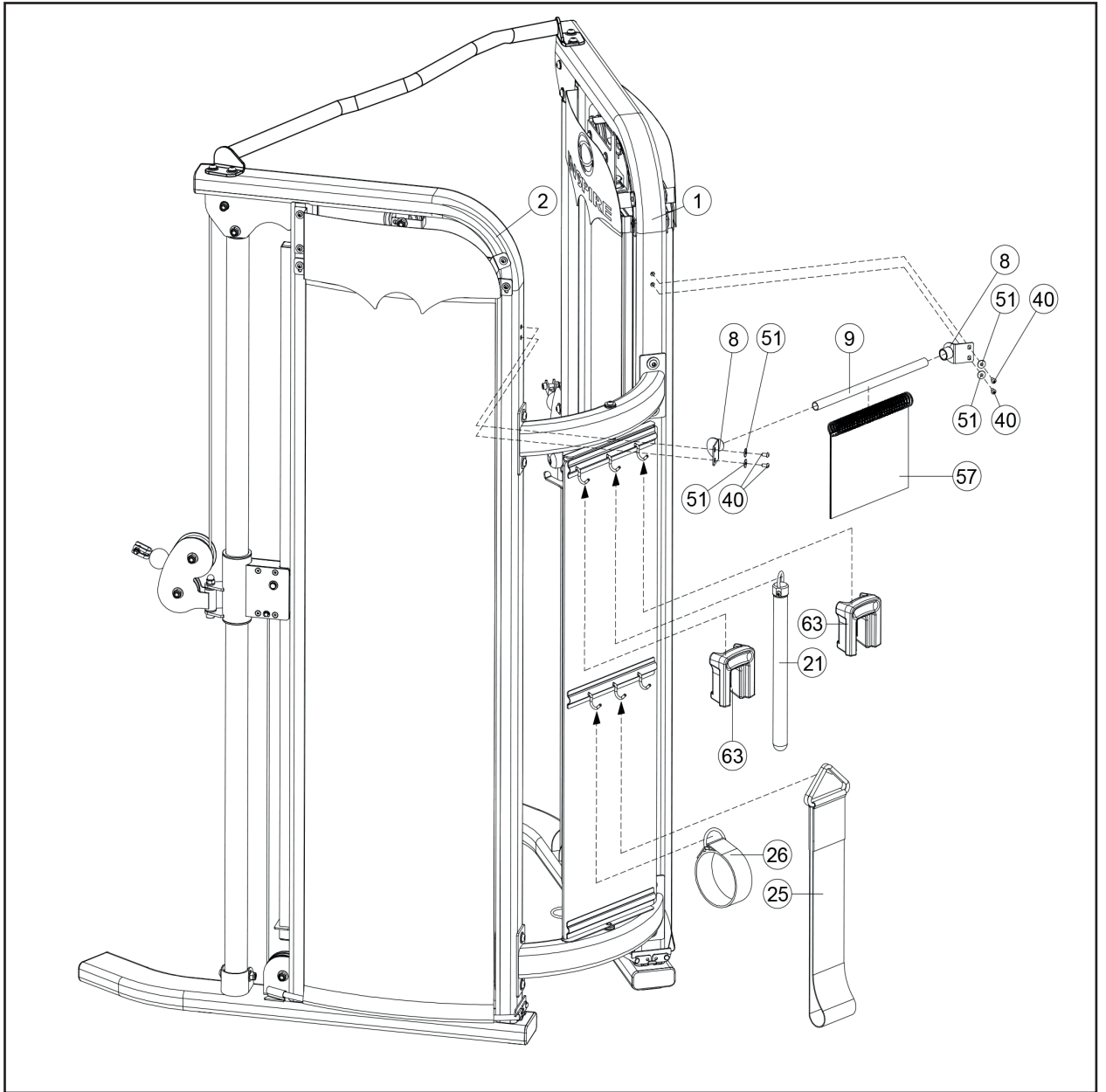
- 3-1: Führen Sie die Kunststoffunterlegscheibe (38) auf die Achse des oberen Aufbewahrungsrahmens (14) und führen Sie diesen dann durch den oberen Verbindungsrahmen (5). Er wird mit einer D-förmigen Unterlegscheibe (52), einer 7/8" Unterlegscheibe (49) und einer M8x1/2" Innensechskantschraube (46) befestigt. Bitte die Schraube nur Handfest anziehen!
- 3-2: Führen Sie die Kunststoffunterlegscheibe (38) auf die Achse des unteren Aufbewahrungsrahmens (15) und führen Sie diesen dann durch den unteren Verbindungsrahmen (4).
- 3-3: Fixieren Sie die obere Stangenaufhängung (16) mit der Platte für die Stangenaufhängung (35) am oberen oberen Aufbewahrungsrahmen (14) mit drei M6x5/8" Innensechslantschrauben (40) und drei Ø3/4" Unterlegscheiben (51).
- 3-4: Fixieren Sie die untere Stangenaufhängung (18) mit der Platte für die Stangenaufhängung (35) am unteren Aufbewahrungsrahmen (15) mit drei M6x5/8" Innensechslantschrauben (40) und drei Ø3/4" Unterlegscheiben (51).
- 3-5: Fixieren Sie die mittlere Stangenaufhängung (17) mit der Befestigungsplatte für die mittlere Stangenaufhängung (19) an der Platte für die Stangenaufhängung (35) mit zwei M6x5/8" Innensechslantschrauben (40) und zwei Ø3/4" Unterlegscheiben (51).
- 3-6: Ziehen Sie nun alle Schraubverbindungen fest an!



Zu Schritt 4:

Achten Sie darauf, dass sich die Nähte auf der Innenseite befinden!

- 4-1: Führen Sie die untere Führungstange (29) durch die untere Aufnahmen der inneren Gewichte-
verkleidungen (28). Schieben Sie die Führungsstange in die Aufnahme am Rahmen und befestigen Sie die andere Seite mit einer
M6x5/8" Innensechskantschraube (40) am Rahmen.
- 4-2: Führen Sie die obere Befestigung der Gewichte-
verkleidung (35) durch die obere Aufnahme der inneren Gewichte-
verkleidungen (28), fixieren Sie diese mit zwei M8x5/8" Innensechskantschrauben (59) und zweier Ø7/8" Unter-
legscheiben (49) am oberen Hauptrahmen. Aufgrund der Langlöcher kann die Spannung der Gewichte-
verkleidung optimal eingestellt werden.
- 4-3: Fixieren Sie die innere Logoplatte (32) mit drei M8x5/8" Innensechskantschrauben (59) und dreier Ø7/8" Unter-
legscheiben (49) am Hauptrahmen.
- 4-4: Führen Sie die untere Führungstange (29) durch die untere Aufnahme der äußeren Gewichte-
verkleidung (27). Schieben Sie die Führungsstange in die Aufnahme am Rahmen und befestigen Sie die andere Seite mit einer
M6x5/8" Innensechskantschraube (40) am Rahmen.
- 4-5: Führen Sie die obere Befestigung der Gewichte-
verkleidung (35) durch die obere Aufnahme der äußeren Gewichte-
verkleidungen (27) und fixieren Sie diese mit zwei M8x5/8" Innensechskantschrauben (59) und zweier Ø7/8" Unter-
legscheiben (49) am oberen Hauptrahmen. Aufgrund der Langlöcher kann die Spannung der Gewichte-
verkleidung optimal eingestellt werden.
- 4-6: Fixieren Sie die äußere Logoplatte (31) mit drei M8x5/8" Innensechskantschrauben (59) und dreier Ø7/8" Unter-
legscheiben (49) am Hauptrahmen.
- 4-7: Verfahren Sie mit der linken Seite identisch.



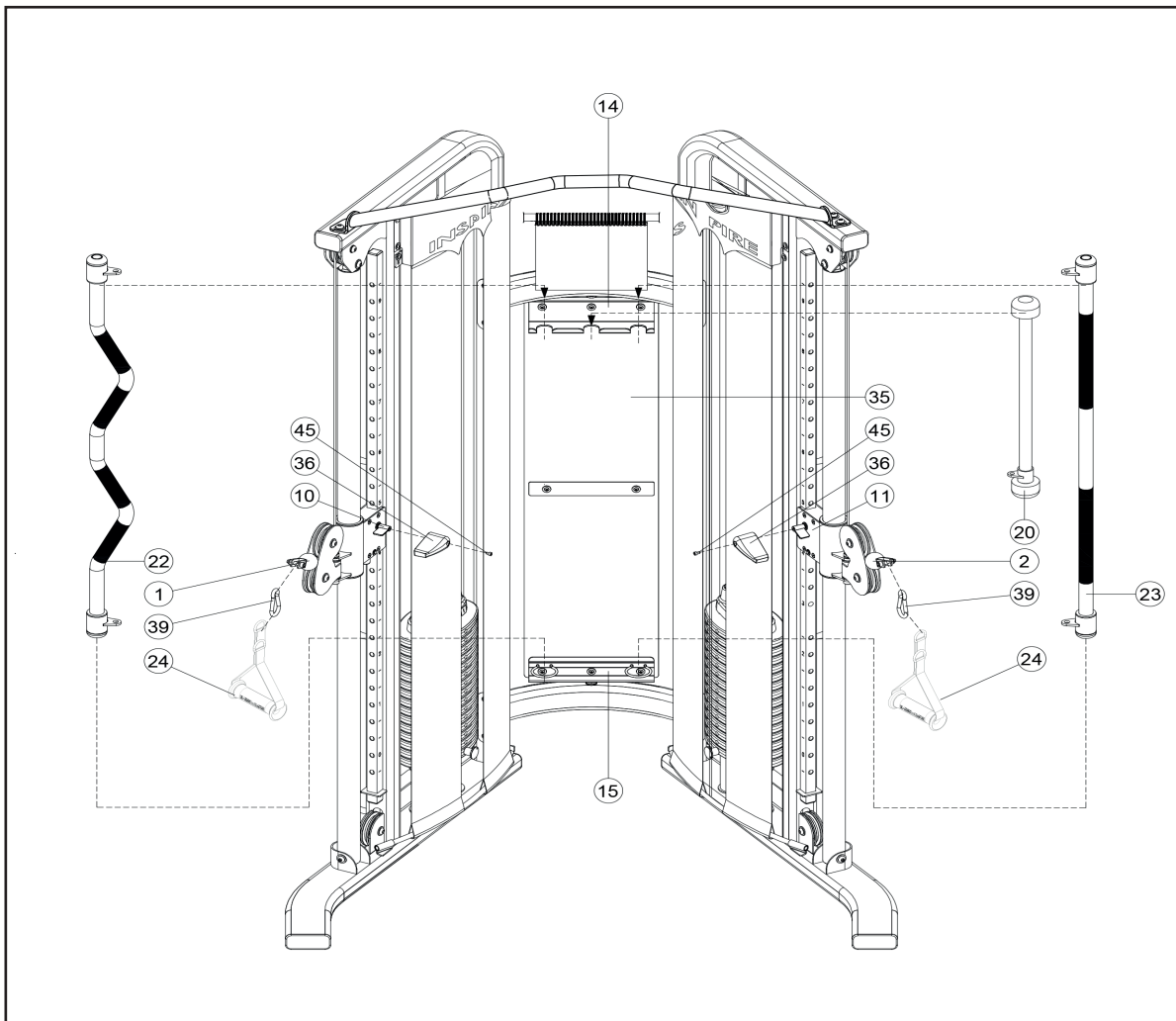
Zu Schritt 5:

5-1: Fixieren Sie eine Platte für den Übungsmappenhalter (8) mit zwei M6x5/8" Innensechskantschrauben (40) und zweier Ø3/4" Unterlegscheiben (49) am rechten Rahmen. Ziehen Sie die Schrauben nur leicht an.

5-2: Schieben Sie die Aufhängung für die Übungsmappe (9) durch die Sprialbindung der Übungsmappe(57) durch. Anschließend setzen Sie die Aufhängung für die Übungsmappe (9) in die bereits montierte Platte für den Übungsmappenhalter (8) ein und schieben die zweite Platte für den Übungsmappenhalter (8) auf das andere Ende der Aufhängung für die Übungsmappe (9). Befestigen Sie nun die zweite Platte für den Übungsmappenhalter (8) mit zwei M6x5/8" Innensechskantschrauben (40) und zweier Ø3/4" Unterlegscheiben (49) am linken Rahmen. Ziehen Sie die Schrauben nun fest an.

5-3: Hängen Sie nun die Griffe und Zusatzgewichte ein.

Schritt 6



Zu Schritt 6:

6-1: Fixieren Sie den Griff für die Höhenverstellung (36) an der rechten Höhenverstellung mit einer M5x3/8“ Innensechskantschraube (45) Verfahren Sie auf der linken Seite identisch.

6-2: Hängen Sie nun die Einhandgriffe (24) ein.

6-3: Hängen Sie zum Schluss das Trizepsseil (20), die gebogene Latstange (22) und die Latstange (23) in die Aufbewahrung (35) ein.

4. Pflege und Wartung

Wartung

- Grundsätzlich bedarf das Gerät keiner Wartung
- Kontrollieren Sie regelmäßig alle Geräteteile und den festen Sitz aller Schrauben und Verbindungen
- Tauschen Sie defekte Teile über unseren Kundenservice sofort aus. Das Gerät darf dann bis zur Instandsetzung nicht verwendet werden.

Pflege

- Zur Reinigung verwenden Sie bitte nur ein feuchtes Tuch ohne scharfe Reinigungsmittel.
- Bauteile, welche mit Schweiß in Kontakt kommen, brauchen nur mit einem feuchten Tuch gereinigt werden.

5. Trainingsanleitung

AUFWÄRMEN

Beginnen Sie Ihr Training bitte NIE, ohne sich vorher aufzuwärmen. Führen Sie jeweils fünf bis zehn Minuten lang vor dem Training Aufwärmätze (Übungen am Gerät mit niedrigem Gewicht und hoher Wiederholungszahl) durch, um Verletzungen zu vermeiden.

II) Wie sollten Sie trainieren

Für das Krafttraining gibt es mehrere Trainingsmethoden nach welchen Sie trainieren können. Hier soll nur die Methode der Kraftausdauer beschrieben werden, da Sie diese Methode zum Beginn Ihres Trainings verwenden sollten

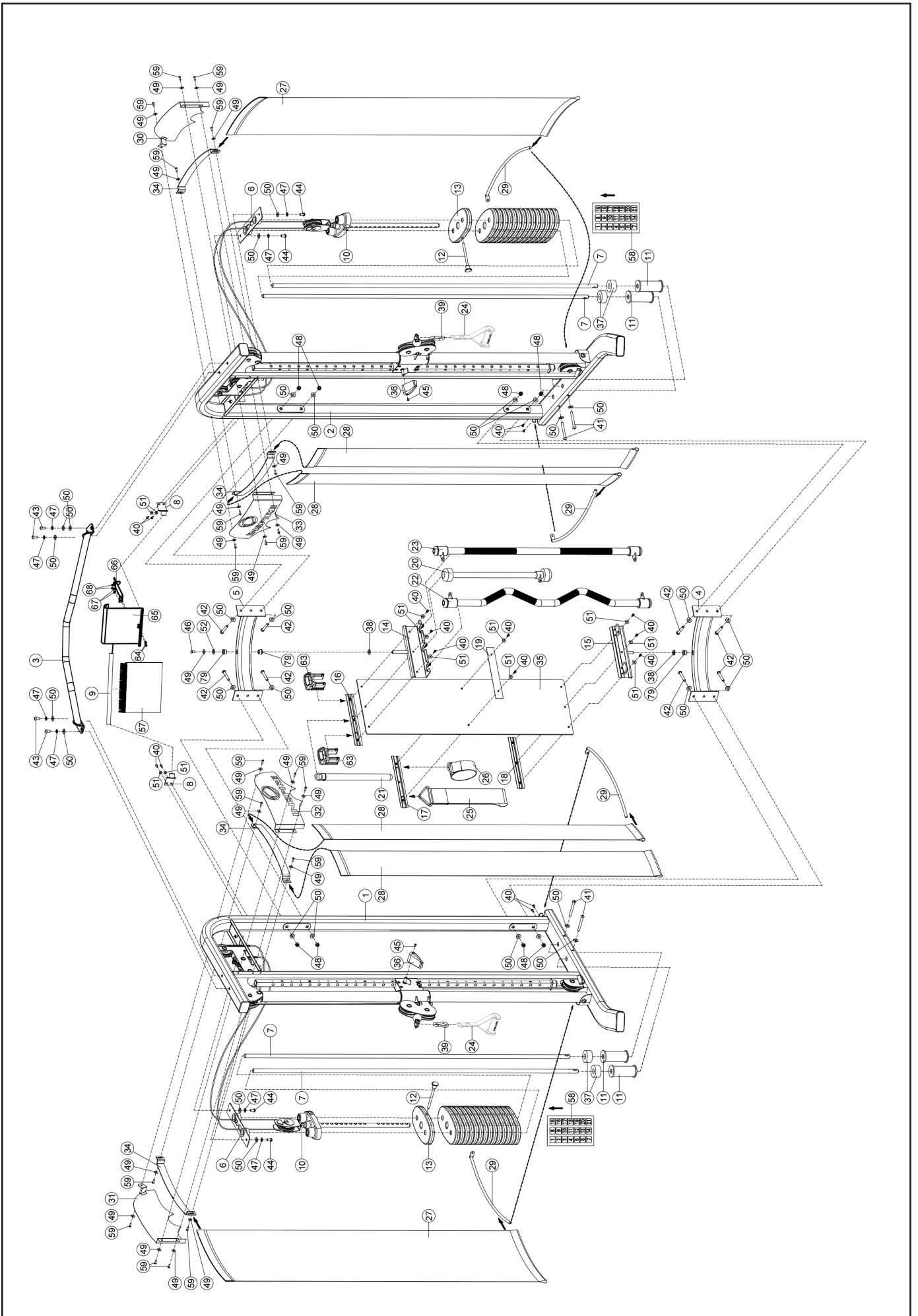
- Beginnen Sie mit einem geringen Gewicht. Es empfiehlt sich mit 3 Sätzen à 20 Wiederholungen zu beginnen. Das Gewicht können Sie solange erhöhen, bis Sie im letzten Satz die 20 Wiederholungen nicht mehr schaffen.
- Zwischen den Sätzen sollten Sie eine Pause von 60 Sekunden einlegen.
- Sie sollten 2-3 mal die Woche trainieren.

Niemals Bauchübungen vergessen!

6. Teileliste

Position	Bezeichnung	Description:	Abmessung/ Dimension	Menge/ Quantity
3636 -1	Trainingsstationrahmen, rechts	Right station		1
-2	Trainingsstationrahmen, links	Left station		1
-3	Rahmen, oben	Upper frame		1
-4	Verbindungsrahmen, unten	Lower connection frame		1
-5	Verbindungsrahmen, oben	Upper connection frame		1
-6	Befestigungsplatte für Führungsstangen	Guide rode bracket		2
-7	Führungsstange	Guide rod		4
-8	Platte für Übungsmappenhalter	Exercise chart hanger bracket		2
-9	Aufhängung für Übungsmappenhalter	Exercise Chart hanger		1
-10	Gewichteauswahlstab	Selector rod		2
-11	Abstandshalter für Gewichteplatten	Weight support tubes		4
-12	Gewichteauswahlstift	Weight selection pin		2
-13	Gewichteplatte	Weight plate		30
-14	Aufbewahrungsrahmen, oben	Upper hanger bracket		1
-15	Aufbewahrungsrahmen, unten	Lower hanger bracket		1
-16	Stangenaufhängung, oben	Upper hanger		1
-17	Stangenaufhängung, mitte	Middle hanger		1
-18	Stangenaufhängung, unten	Lower hanger		1
-19	Befestigungsplatte für mittlere Aufhängung	Middle hanger bracket		1
-20	Trizepsseil	Triceps rope		1
-21	Golfgrif	Sports handle		1
-22	Gecurvte Latstange	Curved latbar		1
-23	Latstange	Latbar		1
-24	Einhandgriff	Single handle		2
-25	Klimmzugunterstützung	Chin up bar		1
-26	Fußmanschette	Ankle strap		1
-27	Gewichteverkleidung, außen	Weight cover, outer side		2
-28	Gewichteverkleidung, innen	Weight cover, inner side		4
-29	Führungsstange für Gewichteverkleidung	Lower shroud mount		4
-30	Logoplatte, links außen	Left outer logo plate		1
-31	Logoplatte, rechts außen	Right outer logo plate		1
-32	Logoplatte, rechts innen	Right inner logo plate		1
-33	Logoplatte, links innen	Left inner logo plate		1
-34	Befestigung für Gewichteverkleidung oben	Upper shroud mount bar		2
-35	Platte für Stangenaufbewahrung	Hanger Panel		1
-36	Griff für Höhenverstellung	Height adjustment handle		2
-37	Gummidämpfer	Rubber bumper		4
-38	Kunststoffunterlegscheibe	Plastic Washer		2
-39	Karabiner	Hook		2
-40	Innensechskantschraube	Allen screw	M6 x 5/8"	16
-41	Innensechskantschraube	Allen screw	M10 x 3 1/8"	4
-42	Innensechskantschraube	Allen screw	M10 x 2 3/4"	8
-43	Innensechskantschraube	Allen screw	M10 x 1"	4
-44	Innensechskantschraube	Allen screw	M10 x 3/4"	4
-45	Innensechskantschraube	Allen screw	M5 x 3/8"	2
-46	Innensechskantschraube	Allen screw	M8x 1/2"	1
-47	Unterlegscheibe, gerändelt	Lock Washer	Ø3/4"	8
-48	Mutter	Aircraft Nut	M10	8
-49	Unterlegscheibe	Washer	Ø7/8"	21
-50	Unterlegscheibe	Washer	Ø1"	28
-51	Unterlegscheibe	Washer	Ø3/4"	12
-52	Unterlegscheibe	Washer	D-Shape	1
-53	Innensechskantschlüssel	Allen wrench	6mm	1
-54	Innensechskantschlüssel	Allen wrench	5mm	1
-55	Innensechskantschlüssel	Allen wrench	4mm	1
-56	Gabelschlüssel	Crossing wrench	17mm	1
-57	Übungsmappe	Exercise chart		1
-58	Gewichteaufkleber	Weightplate sticker		1
-59	Innensechskantschraube	Allen screw	M5 x 5/8"	20
-60	Kabelzuspanner	Tension adjustment plate		2
-61	Rolle	Pulley		2
-62	Rollenhalterung, U-Form	U-shaped pulley bracket		2
-63	Zusatzgewichte	additional weight	2,2kg	2

7. Explosionszeichnung



8. Garantiebedingungen / Warranty (Germany only)

Für unsere Geräte leisten wir Garantie gemäß nachstehenden Bedingungen:

- 1) Wir beheben unentgeltlich nach Maßgabe der folgenden Bedingungen (Nummern 2-5) Schäden oder Mängel am Gerät, die nachweislich auf einem Fabrikationsfehler beruhen, wenn sie uns unverzüglich nach Feststellung und innerhalb von 36 Monaten nach Lieferung an den Endabnehmer gemeldet werden.

Nutzung	Garantie	Garantie auf den Hauptrahmen
Private Nutzung	36 Monate	10 Jahre
Semi-Profess. Nutzung	12 Monate	5 Jahre
Professionelle Nutzung	-	-

Die Garantie erstreckt sich nicht auf leicht zerbrechliche Teile, wie z. B. Glas oder Kunststoff. Eine Garantiepflicht wird nicht ausgelöst: durch geringfügige Abweichungen von der Soll-Beschaffenheit, die für Wert und Gebrauchstauglichkeit des Gerätes unerheblich sind, durch Schäden aus chemischen und elektrochemischen Einwirkungen, von Wasser sowie allgemein durch Schäden höherer Gewalt.

- 2) Die Garantieleistung erfolgt in der Weise, dass mangelhafte Teile nach unserer Wahl unentgeltlich instand gesetzt oder durch einwandfreie Teile ersetzt werden. Die Kosten für Material und Arbeitszeit werden von uns getragen. Instandsetzungen am Aufstellungsort können nicht verlangt werden. Der Kaufbeleg mit Kauf- und/ oder Lieferdatum ist vorzulegen. Ersetzte Teile gehen in unser Eigentum über.
- 3) Der Garantieanspruch erlischt, wenn Reparaturen oder Eingriffe von Personen vorgenommen werden, die hierzu von uns nicht ermächtigt sind oder wenn unsere Geräte mit Ergänzungs- oder Zubehörteilen versehen werden, die nicht auf unsere Geräte abgestimmt sind, ferner wenn das Gerät durch den Einfluss höherer Gewalt oder durch Umwelteinflüsse beschädigt oder zerstört ist, bei Schäden, die durch unsachgemäße Behandlung – insbesondere Nichtbeachtung der Betriebsanleitung – oder Wartung aufgetreten sind oder falls das Gerät mechanische Beschädigungen irgendwelcher Art aufweist. Der Kundendienst kann Sie nach telefonischer Rücksprache zur Reparatur bzw. zum Tausch von Teilen, welche Sie zugesandt bekommen, ermächtigen. In diesem Fall erlischt der Garantieanspruch selbstverständlich nicht.
- 4) Garantieleistungen bewirken weder eine Verlängerung der Garantiefrist noch setzen sie eine neue Garantiefrist in Lauf.
- 5) Weitergehende oder andere Ansprüche, insbesondere solche auf Ersatz außerhalb des Gerätes entstandener Schäden, sind – soweit eine Haftung nicht zwingend gesetzlich angeordnet ist – ausgeschlossen.
- 6) Unsere Garantiebedingungen, die Voraussetzungen und Umfang unserer Garantieleistungen beinhalten, lassen die vertraglichen Gewährleistungsverpflichtungen des Verkäufers unberührt.
- 7) Verschleißteile, welche in der Teilleiste als diese ausgewiesen werden, unterliegen nicht den Garantiebedingungen.

Importeur
Hammer Sport AG
Von Liebig Str. 21
89231 Neu-Ulm

9. Service-Hotline und Ersatzteilbestellformular



Um Ihnen optimal helfen zu können, halten Sie bitte
**Artikel-Nummer, Seriennummer, Explosionszeichnung und
Teileliste** bereit.

S E R V I C E - H O T L I N E

Tel.: 0731-97488- 29, 62 oder -68

Fax: 0731-97488-64

Montag bis Donnerstag
Freitag

von **09.00 Uhr** bis **16.00 Uhr**
von **09.00 Uhr** bis **14.00 Uhr**

E-Mail: service@hammer.de



An
Hammer Sport AG
Abt. Kundendienst
Von-Liebig-Str. 21
89231 Neu-Ulm

Art.-Nr.:3636 FT-1 Black
Serien Nr.:

Ort: Datum:

Ersatzteilbestellung

(Bitte in Druckbuchstaben ausfüllen!)

Kaufdatum:

Gekauft bei Firma:

(Garantieansprüche nur in Verbindung mit einer Kopie des Kaufbeleges!)

Bitte liefern Sie mir folgende Ersatzteile (Bitte leserlich schreiben!):

Position	Bezeichnung	Stückzahl	Bestellgrund

Käufer:

(Name, Vorname)

(Strasse, Hausnr.)

(PLZ, Wohnort)

(Telefon, Fax)

(E-Mail-Adresse)

Lieferadresse: (wenn abweichend von Käuferadresse)

(Firma)

(Ansprechpartner)

(Strasse, Hausnr.)

(PLZ, Wohnort)

(Telefon, Fax)

(E-Mail-Adresse)