

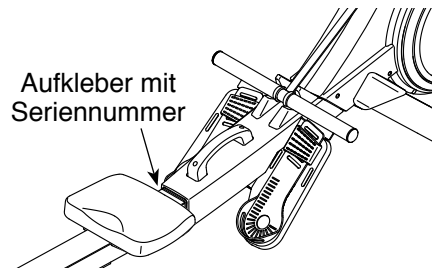
PRO-FORM®

CARBON R10

Modell-Nr. PFRW98920-INT.0

Serien-Nr. _____

Notieren Sie die Seriennummer für späteres Nachschlagen an der Stelle oben.



KUNDENDIENST

Wenn Sie Fragen haben oder wenn Teile fehlen oder beschädigt sind, kontaktieren Sie den Kundendienst (siehe Informationen unten), oder kontaktieren Sie das Geschäft, wo Sie dieses Produkt gekauft haben.

0800 589 09 88

Mo.–Fr. 8:00–17:00 MEZ

Internetseite:

iconsupport.eu/de

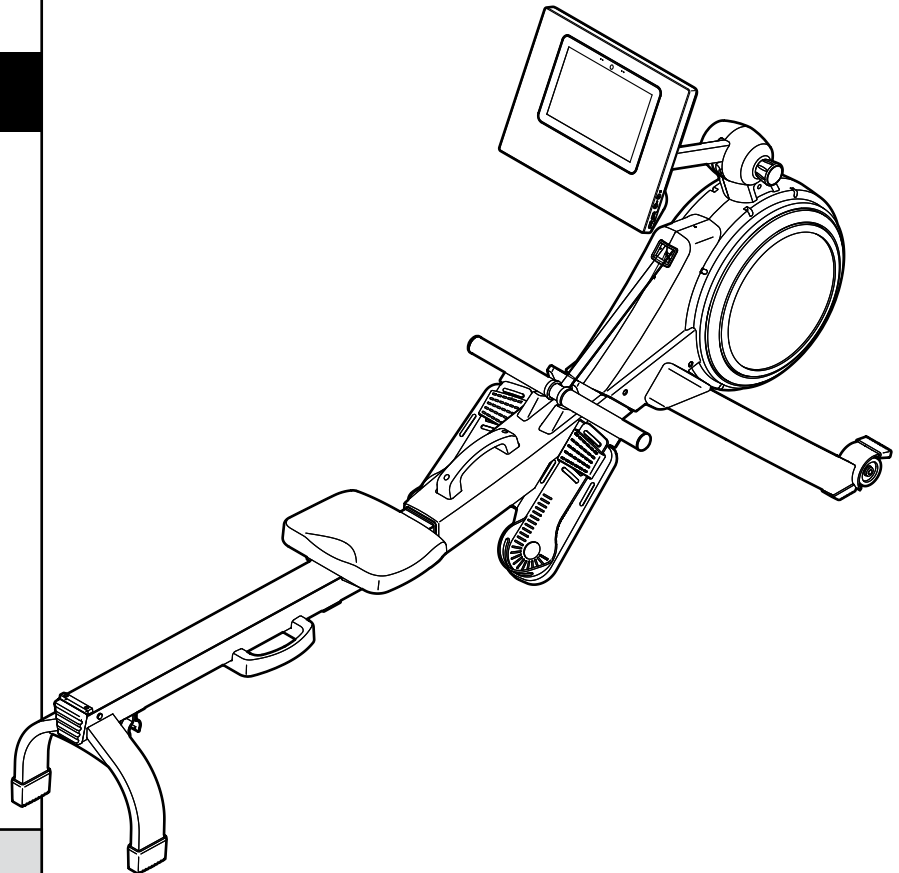
E-Mail:

csuk@iconeurope.com

⚠ VORSICHT

Lesen Sie alle Vorsichtsmaßnahmen und Anweisungen in dieser Anleitung, bevor Sie dieses Gerät verwenden. Bewahren Sie diese Anleitung für späteres Nachschlagen auf.

GEBRAUCHSANLEITUNG



iconeurope.com


INHALTSVERZEICHNIS

PLATZIERUNG DES WARNAUFKLEBERS	2
WICHTIGE VORSICHTSMASSNAHMEN	3
BEVOR SIE BEGINNEN	4
DIAGRAMM ZUR IDENTIFIZIERUNG DER TEILE	5
MONTAGE	6
DAS RUDERGERÄT BENUTZEN	11
DEN TRAININGSCOMPUTER BENUTZEN	14
WARTUNG UND FEHLERSUCHE	26
TRAININGSRICHTLINIEN	27
TEILELISTE	28
EXPLOSIONSZEICHNUNG	30
BESTELLUNG VON ERSATZTEILEN	Rückseite
RECYCLING-INFORMATIONEN	Rückseite

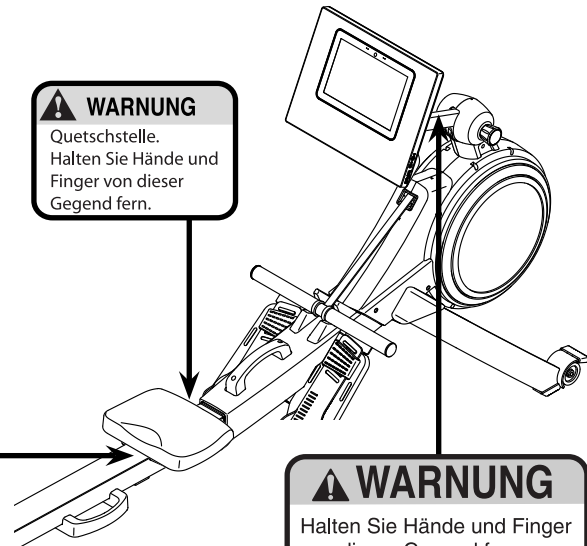
PLATZIERUNG DES WARNAUFKLEBERS

Die hier abgebildeten Warnaufkleber sind dem Produkt beigelegt. Bringen Sie die Warnaufkleber an den gezeigten Stellen über den englischsprachigen Warnungen an. **Sollte ein Aufkleber fehlen oder unleserlich sein, sehen Sie auf der Vorderseite dieser Anleitung nach und fordern Sie einen kostenlosen Ersatzaufkleber an. Bringen Sie den Aufkleber an der gezeigten Stelle an.** Hinweis: Die abgebildeten Aufkleber entsprechen nicht unbedingt der tatsächlichen Größe.

! WARNUNG

- Falscher Gebrauch dieses Geräts kann ernsthafte Verletzungen verursachen.
- Lesen Sie vor Gebrauch die Bedienungsanleitung und beachten Sie alle Warnungen und Anleitungen.
- Erlauben Sie Kindern nicht, auf dem Gerät oder in seiner direkten Umgebung zu spielen.
- Das maximale Benutzergewicht von 115 kg/253 lbs darf nicht überschritten werden.
- Nicht für therapeutisch Gebrauch.
- Stellen Sie dieses Produkt nur auf einer ebenen Fläche auf.
- Sollte der Warnaufkleber beschädigt oder unleserlich sein, oder fehlen, ersetzen Sie ihn. 

! WARNUNG
Quetschstelle.
Halten Sie Hände und Finger von dieser Gegend fern.



! WARNUNG
Halten Sie Hände und Finger von dieser Gegend fern.

PROFORM und IFIT sind eingetragene Warenzeichen von ICON Health & Fitness, Inc. App Store ist ein Warenzeichen von Apple Inc., das in den USA und in anderen Ländern eingetragen ist. Android und Google Play sind eingetragene Warenzeichen von Google LLC. Die Bluetooth® Wortmarke und Logos sind eingetragene Warenzeichen von Bluetooth SIG, Inc. und werden unter Lizenz verwendet. IOS ist in den USA und in anderen Ländern ein Warenzeichen oder ein eingetragenes Warenzeichen von Cisco und wird unter Lizenz verwendet.

WICHTIGE VORSICHTSMASSNAHMEN

⚠️ WARNUNG: Um das Risiko schwerer Verletzung zu verringern, lesen Sie alle wichtigen Vorsichtsmaßnahmen und Anweisungen in dieser Anleitung und alle Warnungen am Rudergerät, bevor Sie das Rudergerät benutzen. ICON übernimmt keine Verantwortung für Personen- oder Sachschäden, die durch dieses Produkt oder seine Benutzung entstehen.

1. Der Eigentümer ist dafür verantwortlich, dass alle Benutzer des Rudergeräts hinreichend über alle Vorsichtsmaßnahmen informiert sind.
2. Bevor Sie mit irgendeinem Trainingsprogramm beginnen, konsultieren Sie zunächst Ihren Arzt. Dies ist besonders für Personen über 35 Jahre oder für Personen mit vorher existierenden Gesundheitsproblemen wichtig.
3. Das Rudergerät ist nicht zur Verwendung von Personen vorgesehen, die über verminderte körperliche, sensorische oder geistige Fähigkeiten verfügen oder mangelnde Erfahrung oder fehlendes Verständnis besitzen, außer es wurde ihnen von einer Person, die für ihre Sicherheit verantwortlich ist, die Nutzung des Rudergeräts erklärt oder sie werden von einer solchen Person beaufsichtigt.
4. Verwenden Sie das Rudergerät nur so, wie es in dieser Anleitung beschrieben wird.
5. Das Rudergerät ist nur für den Hausgebrauch vorgesehen. Verwenden Sie das Rudergerät nicht in kommerziellem, angemietetem oder institutionellem Rahmen.
6. Bewahren Sie das Rudergerät nur im Innenbereich auf und halten Sie es von Feuchtigkeit und Staub fern. Platzieren Sie das Rudergerät nicht in eine Garage, auf eine überdachte Terrasse oder in die Nähe von Wasser.
7. Stellen Sie das Rudergerät auf eine ebene Fläche und legen Sie zum Schutz des Bodens oder Teppichs eine Unterlage darunter. Um das Rudergerät herum soll ein Freiraum von mindestens 0,6 m gelassen werden.
8. Inspizieren Sie bei jeder Verwendung des Rudergeräts alle seine Teile und ziehen sie richtig nach. Abgenutzte Teile müssen sofort ersetzt werden. Verwenden Sie nur Teile, die vom Hersteller stammen.
9. Kinder unter 16 Jahren und Haustiere müssen jederzeit vom Rudergerät ferngehalten werden.
10. Tragen Sie während des Trainings geeignete Kleidung; tragen Sie keine zu weite Kleidung, die sich im Rudergerät verfangen könnte. Zum Schutz Ihrer Füße sollten Sie immer Sportschuhe tragen.
11. Das Rudergerät sollte nicht von Personen benutzt werden, die mehr als 115 kg wiegen.
12. Halten Sie Ihren Rücken immer gerade, während Sie das Rudergerät benutzen. Krümmen Sie Ihren Rücken nicht.
13. Lassen Sie die Ruderstange nicht los, während der Riemen ausgezogen ist.
14. Überanstrengung beim Training kann zu ernsthaften Verletzungen oder sogar zum Tod führen. Wenn Sie sich einer Ohnmacht nahe fühlen, in Atemnot geraten oder während des Trainings Schmerzen verspüren, beenden Sie das Training sofort und ruhen Sie sich aus.

BEVOR SIE BEGINNEN

Vielen Dank, dass Sie sich für das neue PROFORM® CARBON R10 Rudergerät entschieden haben. Rudern ist eine wirksame Übung, um das Herz-Kreislauf-System zu verbessern, die Ausdauer zu erhöhen und den Körper in Form zu bringen. Das CARBON R10 Rudergerät ist dafür ausgelegt, dass Sie diese wirksame Übung mit der Zugänglichkeit und in der Privatsphäre des eigenen Zuhauses genießen können.

Zu Ihrem eigenen Vorteil lesen Sie diese Anleitung aufmerksam durch, bevor Sie das Rudergerät benutzen. Sollten Sie nach dem Lesen dieser

Anleitung noch Fragen haben, sehen Sie bitte auf der Vorderseite dieser Anleitung nach. Damit wir Ihnen besser helfen können, halten Sie die Modellnummer und die Seriennummer des Produkts bereit, bevor Sie mit uns in Kontakt treten. Auf der Vorderseite dieser Anleitung finden Sie die Modellnummer und die Stelle, an der der Aufkleber mit der Seriennummer angebracht ist.

Bevor Sie weiterlesen, überprüfen Sie bitte die untenstehende Abbildung und machen Sie sich mit den beschrifteten Teilen vertraut.

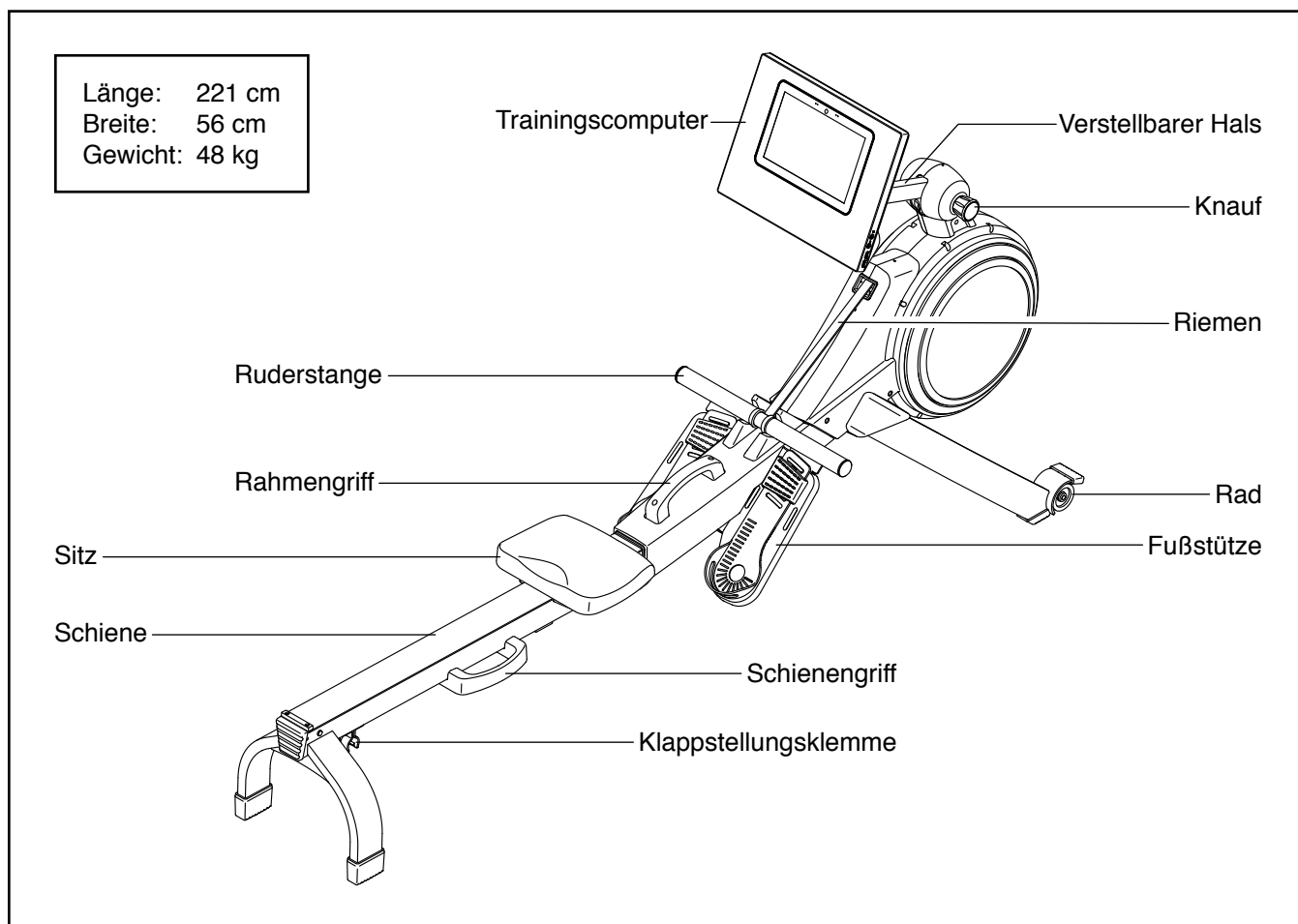
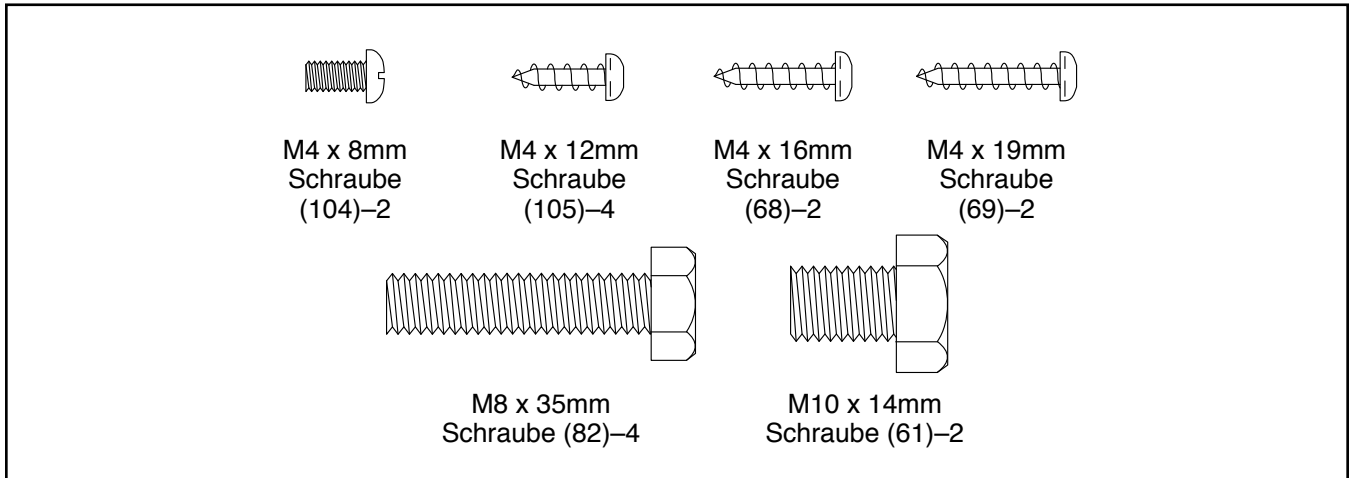
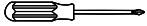



DIAGRAMM ZUR IDENTIFIZIERUNG DER TEILE

Verwenden Sie die Abbildungen unten, um die kleinen Teile zu identifizieren, die für die Montage benötigt werden. Die Zahl in Klammern unter jeder Abbildung ist die Kennnummer des Teils, die mit der TEILELISTE am Ende dieser Anleitung übereinstimmt. Die Zahl nach der Kennnummer ist die Stückzahl, die für die Montage benötigt wird. **Hinweis: Sollte sich ein Teil nicht im Montagesatz befinden, überprüfen Sie, ob es nicht schon vormontiert wurde. Möglicherweise wurden überzählige Teile mitgeliefert.**



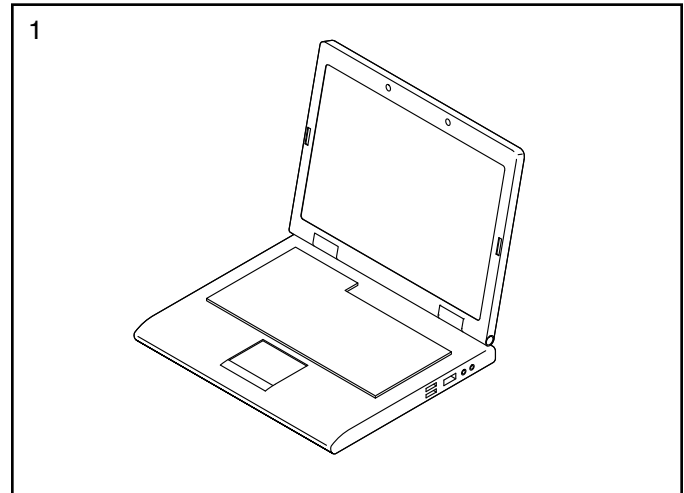
MONTAGE

- Die Montage erfordert zwei Personen.
 - Legen Sie alle Teile auf einen freigeräumten Bereich und entfernen Sie die Verpackungsmaterialien. Werfen Sie die Verpackungsmaterialien nicht weg, bevor Sie alle Montageschritte durchgeführt haben.
 - Die Montage erfordert die folgenden Werkzeuge:
 - Ein Kreuzschlitz-Schraubendreher 
 - Ein Rollgabelschlüssel 
- Um ein Beschädigen der Teile zu vermeiden, verwenden Sie keine Elektrowerkzeuge.

1. Gehen Sie mittels Ihres Computers auf iconsupport.eu und registrieren Sie Ihr Produkt.

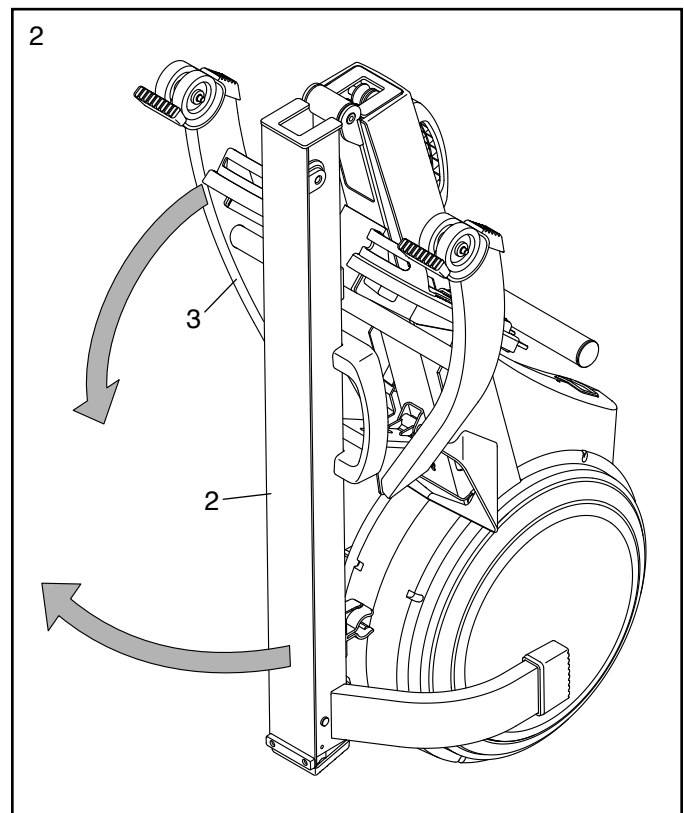
- Ihr Eigentum wird dokumentiert
- Ihre Garantie wird aktiviert
- Im Bedarfsfall wird Vorzugskundenbetreuung gewährleistet

Hinweis: Wenn Sie keinen Internetzugriff haben, rufen Sie den Kundendienst an (siehe Vorderseite dieser Anleitung), um Ihr Produkt zu registrieren.



2. Falls Versandrohre (nicht abgebildet) am Rudergerät angebracht sind, entfernen Sie die Versandrohre und die Metallteile, mit denen sie befestigt sind, und werfen Sie alles weg.

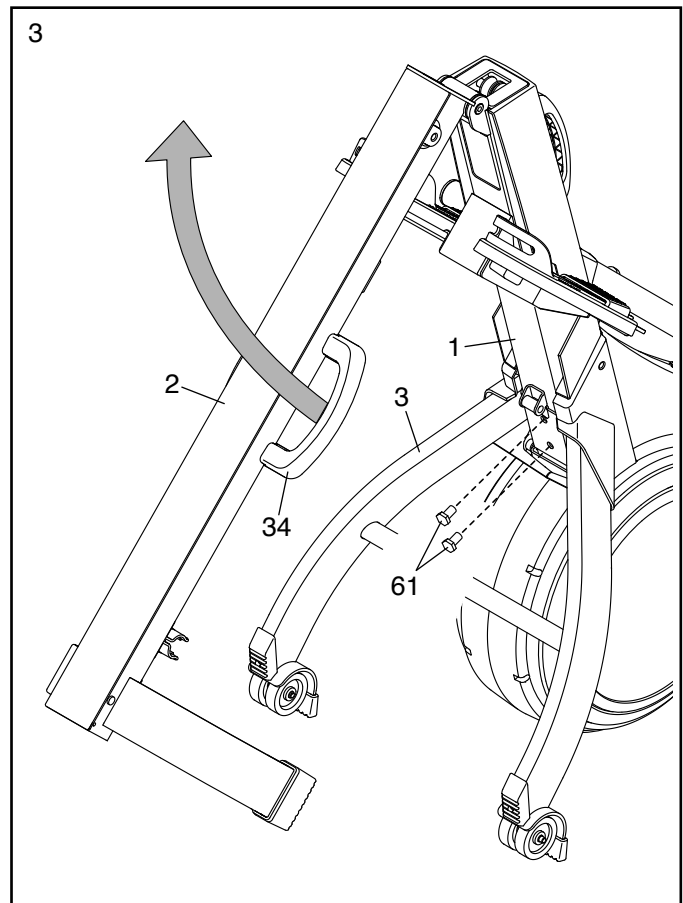
Mit der Hilfe einer zweiten Person ziehen Sie die Schiene (2) nach außen und drehen Sie den Stabilisator (3) nach unten.



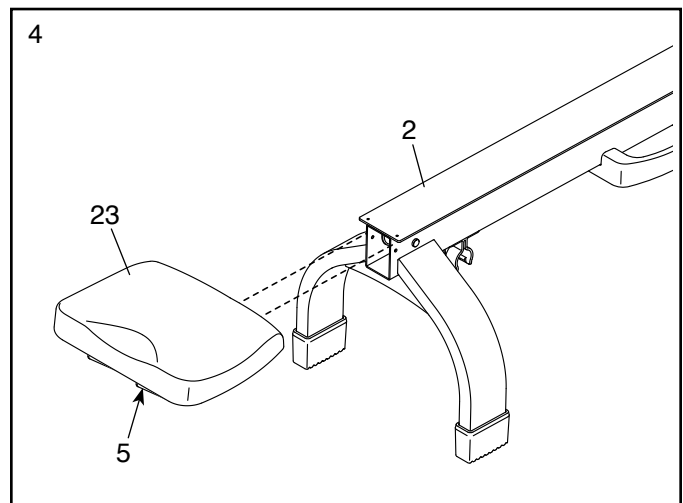
3. Lassen Sie eine zweite Person die Schiene (2) während dieses Schrittes halten.

Befestigen Sie den Stabilisator (3) mit zwei M10 x 14mm Schrauben (61) am Rahmen (1).

Dann halten Sie den Schienengriff (34) fest, ziehen die Schiene (2) nach außen und legen die Schiene auf den Boden (siehe Abbildung in Schritt 4).



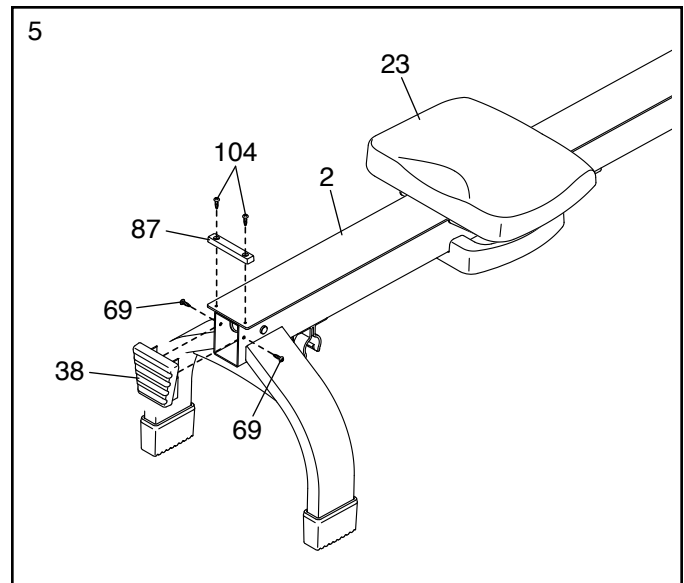
4. Richten Sie den Sitz (23) wie abgebildet aus und schieben Sie den Sitzträger (5) auf die Schiene (2).



5. Schieben Sie den Sitz (23) bis zum Vorderteil der Schiene (2).

Als Nächstes befestigen Sie den hinteren Anschlag (87) mit zwei M4 x 8mm Schrauben (104) an der Schiene (2).

Dann befestigen Sie an der Schiene (2) mit zwei M4 x 19mm Schrauben (69) die Schienenkappe (38).

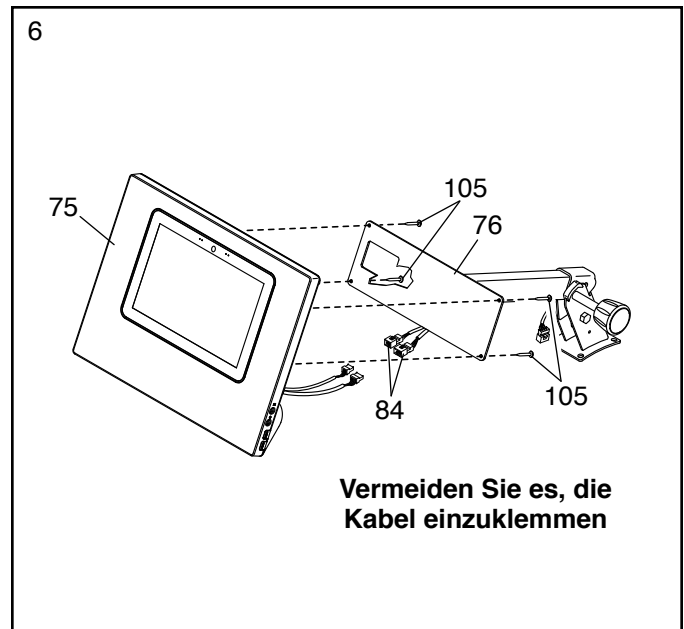


6. **Tipp: Die Steckverbinder der Kabel sollten ohne Schwierigkeit ineinandergleiten und einschnappen. Sollte dies nicht der Fall sein, drehen Sie einen Steckverbinder und versuchen Sie es noch einmal.**

Während eine zweite Person den Trainingscomputer (75) an den Hals (76) hält, verbinden Sie die Kabel am Trainingscomputer mit den entsprechenden Steckverbindern am Pfostenkabel (84) im Hals.

Schieben Sie die Überlänge des Kabels in den Hals (76) oder den Trainingscomputer (75) ein.

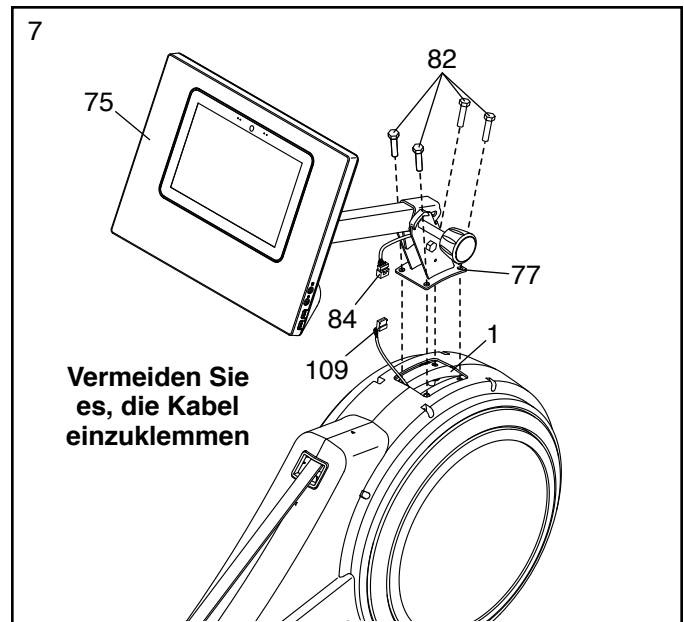
Tipp: Vermeiden Sie es, die Kabel einzuklemmen. Befestigen Sie den Trainingscomputer (75) mit vier M4 x 12mm Schrauben (105) am Hals (76). **Drehen Sie anfangs alle Schrauben lose ein, dann ziehen Sie diese fest.**



7. **Tipp: Die Steckverbinder der Kabel sollten ohne Schwierigkeit ineinandergleiten und einschnappen. Sollte dies nicht der Fall sein, drehen Sie einen Steckverbinder und versuchen Sie es noch einmal.**

Während eine zweite Person den Trainingscomputer (75) und den Pfosten (77) an den Rahmen (1) hält, verbinden Sie das Pfostenkabel (84) mit dem Hauptkabel (109).

Tipp: Vermeiden Sie es, die Kabel einzuklemmen. Befestigen Sie den Pfosten (77) mit vier M8 x 35mm Schrauben (82) am Rahmen (1). **Drehen Sie anfangs alle Schrauben lose ein, dann ziehen Sie diese fest.**

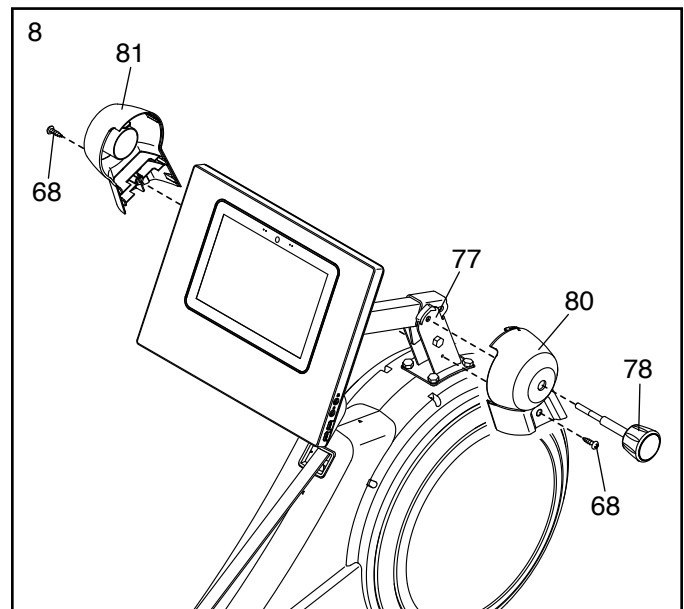


8. Lockern Sie den Knauf (78) und entfernen Sie ihn aus dem Pfosten (77).

Als Nächstes identifizieren Sie die rechte und linke Pfostenabdeckung (80, 81) und richten diese wie abgebildet aus.

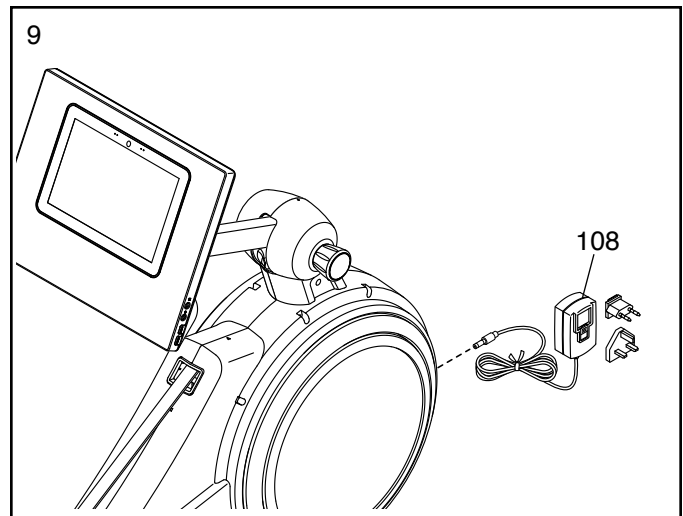
Drücken Sie die rechte und linke Pfostenabdeckung (80, 81) um den Pfosten (77) zusammen und befestigen Sie diese mit zwei M4 x 16mm Schrauben (68) am Pfosten.

Dann fügen Sie den Knauf (78) in die rechte Pfostenabdeckung (80) ein und ziehen ihn im Pfosten (77) fest.



9. Stecken Sie den Stromadapter (108) in die Buchse am Vorderteil des Rudergeräts ein.

Hinweis: Um den Stromadapter (108) in eine Steckdose zu stecken, siehe DEN STROM-ADAPTER EINSTECKEN auf Seite 11.



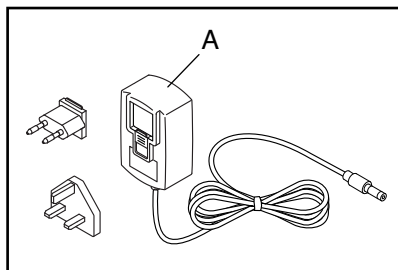
10. **Vergewissern Sie sich, dass alle Teile richtig festgezogen sind.** Möglicherweise wurden überzählige Teile mitgeliefert. Legen Sie zum Schutz des Bodens eine Unterlage unter das Rudergerät.

DAS RUDERGERÄT BENUTZEN

DEN STROMADAPTER EINSTECKEN

WICHTIG: Falls das Rudergerät kalten Temperaturen ausgesetzt wurde, lassen Sie es vor dem Einstecken des Stromadapters (A) erst auf Zimmertemperatur aufwärmen. Andernfalls könnten die Computeranzeigen oder andere elektronische Teile beschädigt werden.

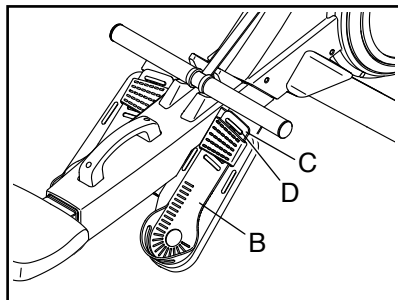
Stecken Sie den Stromadapter (A) in die Buchse am Vorderteil des Rudergeräts. Dann stecken Sie den Stromadapter in eine dafür geeignete Steckdose, die gemäß allen örtlichen Vorschriften und Verordnungen richtig installiert ist.



DIE FUSSUNTERLAGEN EINSTELLEN

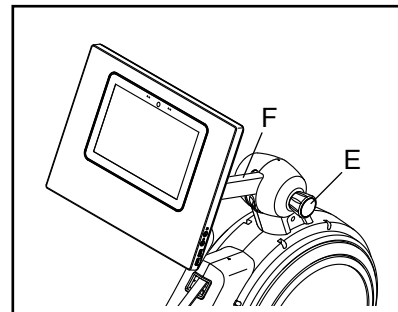
Zunächst setzen Sie sich auf den Sitz und legen die Füße auf die Fußunterlagen (B).

Als Nächstes drücken Sie gegen die Fußstützenhalterung (C), schieben die Fußunterlage (B) in die gewünschte Position und lassen dann die Fußstützenhalterung los, damit die Lasche (D) in einem Schlitz der Fußunterlage einrastet. Dann befestigen Sie den Riemen über Ihrem Fuß. **Stellen Sie die andere Fußunterlage auf dieselbe Weise ein. Achten Sie darauf, dass beide Fußunterlagen in der gleichen Position sind.**



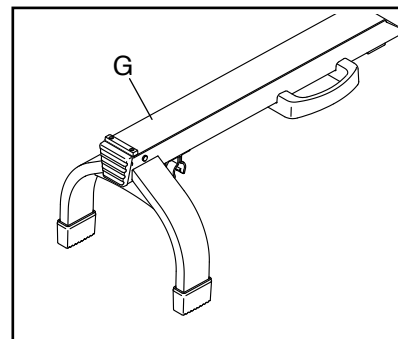
DEN WINKEL DES TRAININGSCOMPUTERS EINSTELLEN

Um den Trainingscomputer auf den gewünschten Ansichtswinkel einzustellen, lockern Sie den Knauf (E), neigen Sie den Hals (F) nach oben oder unten in den gewünschten Winkel und ziehen dann den Knauf fest. **Den Trainingscomputer dabei nicht halten oder ziehen.**



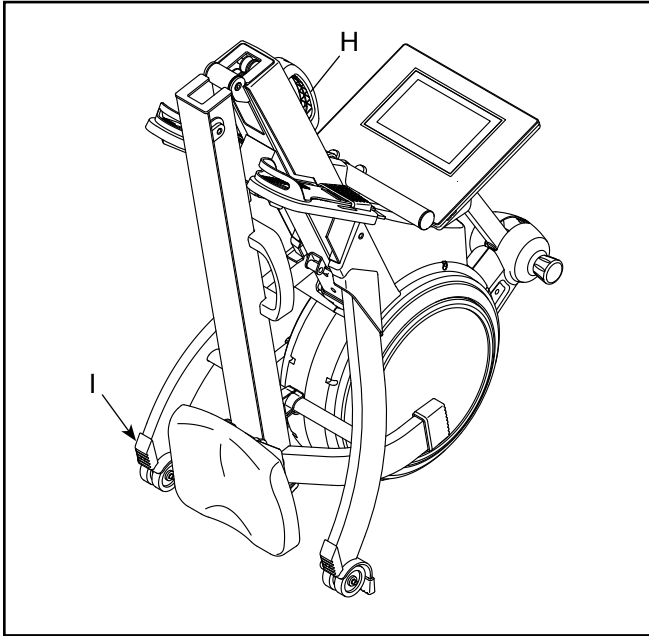
BEWEGEN DES RUDERGERÄTS IN AUFGEKLAFFTEN ZUSTAND

Stellen Sie sich hinter das Rudergerät und heben Sie die Schiene (G) an, bis das Rudergerät auf den Rädern rollen kann. Dann bewegen Sie das Rudergerät vorsichtig zum gewünschten Ort und lassen Sie die Schiene auf den Boden herunter. **Beim Transportieren des Rudergeräts darf man den Trainingscomputer nicht halten oder gar daran ziehen.**



BEWEGEN DES RUDERGERÄTS IN ZUSAMMENGEKLAHPTEM ZUSTAND

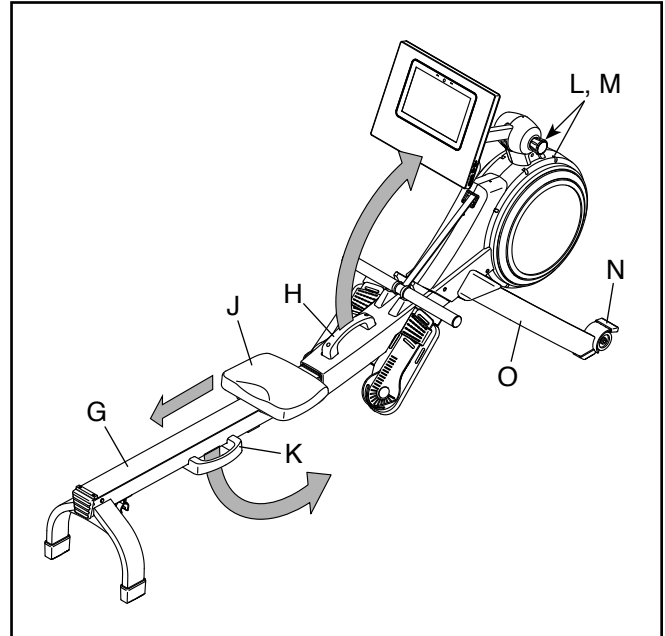
Klappen Sie das Ruderggerät zusammen (siehe DAS RUDERGERÄT ZUSAMMENKLAPPEN UND VERSTAUEN rechts). Dann halten Sie den Rahmengriff (H), stemmen Ihren Fuß gegen einen Stabilisatorfuß (I) und kippen das Ruderggerät so weit, bis es auf den Rädern rollen kann. Bewegen Sie das Ruderggerät vorsichtig zum gewünschten Ort und richten Sie es dann in die Lagerungsposition auf. **Beim Transportieren des Ruderggeräts darf man den Trainingscomputer nicht halten oder gar daran ziehen.**



DAS RUDERGERÄT ZUSAMMENKLAPPEN UND VERSTAUEN

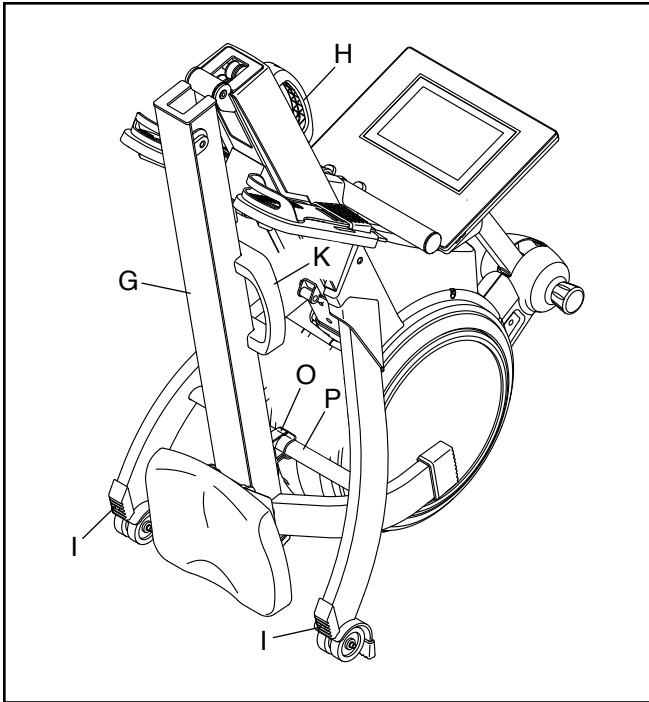
Zum Platzsparen kann man das Ruderggerät in einer zusammengeklappten Stellung lagern. **Verwahren Sie das Ruderggerät an einem Ort, wo es nicht von Kindern umgestoßen werden kann.** Wenn Sie das Ruderggerät für längere Zeit lagern, sollen Sie den Stromadapter herausziehen.

Um das Ruderggerät zu verstauen, schieben Sie zunächst den Sitz (J) zum hinteren Ende der Schiene (G).



Als Nächstes halten und heben Sie den Rahmengriff (H) und den Schienengriff (K) und kippen das Ruderggerät nach vorn auf die Schutzkappen (L, M) und die LagerungsfüÙe (N) (siehe Abbildung auf Seite 13).

Dann ziehen Sie den Schienengriff (K) nach innen, bis die Klappstellungsklemme (O) die Stange des Stabilisators (P) greift.



Um das Rudergerät auseinanderzuklappen, stemmen Sie als Erstes Ihren Fuß gegen einen Stabilisatorfuß (I) und ziehen den Schienengriff (K) nach außen, um die Klappstellungsklemme (O) zu lösen.

Dann halten Sie den Schienengriff (K) und den Rahmengriff (H), ziehen den Schienengriff nach außen und lassen die Schiene (G) auf den Boden herunter.

AUF DEM RUDERGERÄT RUDERN

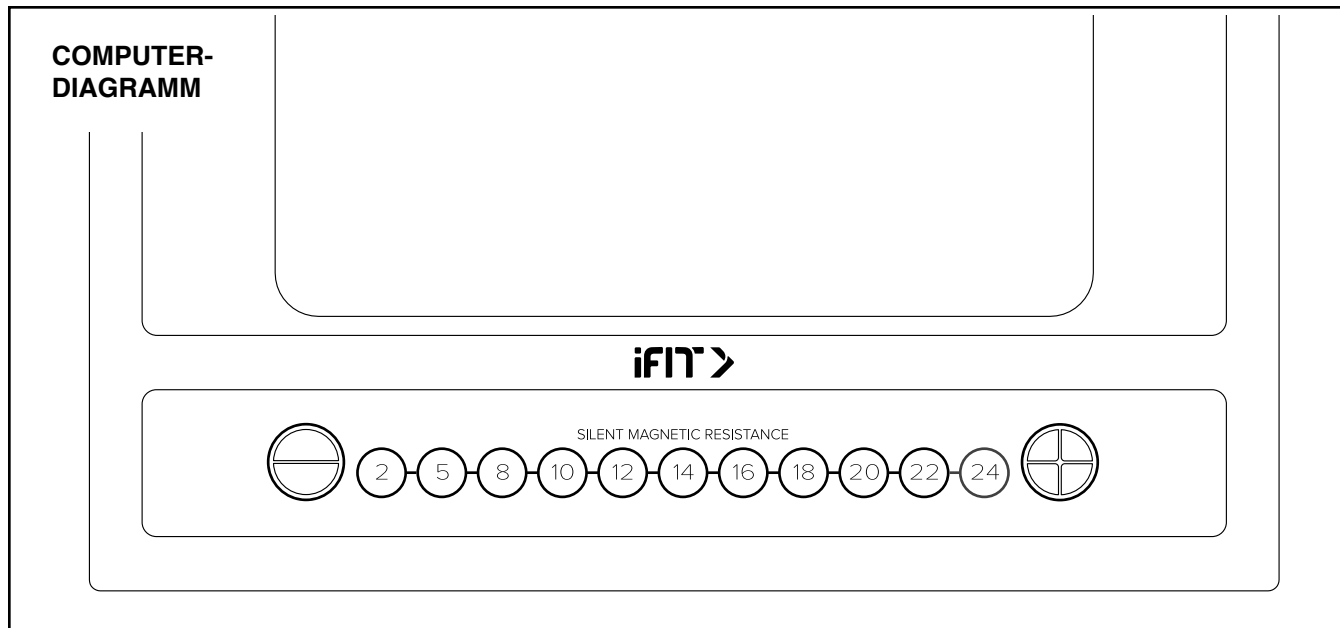
Setzen Sie sich auf den Sitz, legen Sie Ihre Füße auf die Fußstützen und stellen Sie die Riemen so ein, dass sie sich Ihrem Fuß anpassen. Dann halten Sie die Ruderstange mit einem Überhandgriff.

Die richtige Form bei Rudern besteht aus drei Phasen:

- 1. Die erste Phase ist die AUSLAGE.** Lassen Sie den Sitz nach vorn gleiten, bis Ihre Knie beinahe die Brust berühren. Ziehen Sie die Ruderstange zu sich her, bis Ihre Hände sich direkt über den Füßen befinden.
- 2. Die zweite Phase ist der DURCHZUG.** Strecken Sie die Beine, wobei der Sattel nach hinten geschoben wird. Lehnen Sie sich ein wenig zurück, wobei Sie die Hüfte öffnen. Der Rücken bleibt dabei gerade. Beim Ausstrecken der Beine ziehen Sie die Ruderstange zur Brust. Die Ellenbogen zeigen dabei immer nach außen.
- 3. Die dritte Phase ist der ENDZUG.** Ihre Beine sollten fast gerade sein. Ziehen Sie die Ruderstange so nahe an sich, dass Ihre Hände beinahe Ihre Brust berühren.

Nach der Endzug-Phase strecken Sie die Arme nach vorn und ziehen Sie den Sitz mithilfe der Beine nach vorn. Wiederholen Sie diesen Ablauf, wobei Sie alle drei Phasen mit einer durchgehenden, flüssigen Bewegung ausführen. Vergessen Sie nicht, normal zu atmen. Halten Sie niemals den Atem an.

DEN TRAININGSCOMPUTER BENUTZEN



FUNKTIONEN DES TRAININGSCOMPUTERS

Der fortschrittliche Trainingscomputer bietet eine Reihe von Funktionen an, die dazu bestimmt sind, Ihre Workouts wirkungsvoller und angenehmer zu machen.

Der Trainingscomputer ist mit drahtloser Technologie ausgestattet, die es dem Trainingscomputer ermöglicht, eine Verbindung mit iFit herzustellen. Mit iFit können Sie auf eine große und vielfältige Workout-Bibliothek zugreifen, Ihre eigenen Workouts erstellen, Ihre Workout-Resultate verfolgen und auf viele weitere Funktionen zugreifen.

Zusätzlich verfügt der Trainingscomputer über eine Auswahl von vorgestellten Workouts. Jedes Workout steuert automatisch den Widerstand der Ruderstange, während es Sie durch eine effektive Trainingseinheit führt.

Wenn Sie den manuellen Modus des Trainingscomputers verwenden, können Sie den Widerstand der Ruderstange per Tastendruck ändern.

Während Sie trainieren, zeigt der Trainingscomputer kontinuierlich Trainingsrückmeldungen an. Sie können sogar Ihre Herzfrequenz mithilfe eines kompatiblen Pulsmessers messen.

Sie können während des Trainings auch Ihre Lieblings-Workoutmusik oder Hörbücher durch das Lautsprechersystem des Trainingscomputers anhören.

Um den Trainingscomputer an- oder abzustellen, siehe Seite 15. Um zu lernen, wie man den Touchscreen benutzt, siehe Seite 15. Um den Trainingscomputer einzurichten, siehe Seite 16.

DEN TRAININGSCOMPUTER AKTIVIEREN

Zur Verwendung des Rudergeräts muss der mitgelieferte Stromadapter verwendet werden. Siehe DEN STROMADAPTER EINSTECKEN auf Seite 11. Wenn der Stromadapter eingesteckt ist, genügt eine Berührung des Bildschirms, um den Trainingscomputer anzustellen.

DEN TRAININGSCOMPUTER AUSSCHALTEN

Wenn Sie mit dem Trainieren fertig sind, ziehen Sie den Stromadapter heraus. **WICHTIG: Andernfalls können die elektronischen Teile am Rudergerät vorzeitig abgenutzt werden.**

DEN TOUCHSCREEN BENUTZEN

Der Trainingscomputer verfügt über ein Tablet mit vollfarbigem Touchscreen. Die folgenden Informationen unterstützen Sie bei der Verwendung des Touchscreens:

- Der Trainingscomputer funktioniert ähnlich wie andere Tablets. Sie können den Finger über den Bildschirm gleiten lassen oder mit dem Finger wischen, um bestimmte Abbildungen auf dem Bildschirm zu verschieben, wie z. B. die Anzeigen eines Workouts.
- Um Informationen in ein Textfeld einzutippen, berühren Sie zuerst das Textfeld, um die Tastatur zu sehen. Um Zahlen oder andere Zeichen an der Tastatur zu verwenden, berühren Sie $?123$. Um weitere Zeichen zu sehen, berühren Sie $\sim\{<$. Berühren Sie $?123$ noch einmal, um zur Zahlentastatur zurückzukehren. Um zur Alphabet-Tastatur zurückzukehren, berühren Sie ABC . Um einen Großbuchstaben zu verwenden, berühren Sie die Umschalttaste (nach oben zeigendes Pfeilsymbol). Um mehrere Großbuchstaben zu verwenden, berühren Sie die Umschalttaste noch einmal. Um wieder zur Kleinbuchstaben-Tastatur zu gelangen, berühren Sie die Umschalttaste ein drittes Mal. Um das letzte Zeichen zu löschen, berühren Sie die Lösch taste (rückwärts zeigender Pfeil mit einem X-Symbol).

DEN TRAININGSCOMPUTER EINRICHTEN

Bevor Sie das Rudergerät zum ersten Mal benutzen, richten Sie den Trainingscomputer ein.

1. Eine Verbindung mit Ihrem drahtlosen Netzwerk herstellen.

Um iFit-Workouts und mehrere andere Funktionen des Trainingscomputers zu verwenden, muss der Trainingscomputer mit einem drahtlosen Netzwerk verbunden sein. Befolgen Sie die Aufforderungen auf dem Bildschirm, um den Trainingscomputer mit Ihrem drahtlosen Netzwerk zu verbinden.

2. Einstellungen anpassen.

Befolgen Sie die Aufforderungen auf dem Bildschirm, um Ihre Zeitzone festzulegen und andere Einstellungen anzupassen.

Hinweis: Um diese Einstellungen später zu ändern, siehe COMPUTEREINSTELLUNGEN ÄNDERN auf Seite 23.

3. Sich in ein iFit-Konto einloggen oder ein iFit-Konto erstellen.

Befolgen Sie die Aufforderungen auf dem Bildschirm, um sich in Ihr iFit-Konto einzuloggen oder ein iFit-Konto zu erstellen.

4. Den Trainingscomputer erkunden.

Wenn Sie den Trainingscomputer zum ersten Mal verwenden, führt Sie eine Einführungspräsentation durch die Funktionen des Trainingscomputers.

5. Auf Firmware-Aktualisierungen überprüfen.

Als Erstes berühren Sie die Menütaste (Symbol mit drei waagerechten Strichen), dann *Settings* (Einstellungen), dann *Maintenance* (Wartung) und dann *Update* (Aktualisierung). Der Trainingscomputer nimmt eine Überprüfung auf Firmware-Aktualisierungen vor. Weitere Informationen finden Sie unter COMPUTEREINSTELLUNGEN ÄNDERN auf Seite 23.

Der Trainingscomputer ist jetzt für Ihr Training bereit. Auf den folgenden Seiten finden Sie Informationen über die Workouts und andere Funktionen des Trainingscomputers.

Um den manuellen Modus zu verwenden, siehe Seite 17. **Um ein vorgestelltes Workout zu verwenden**, siehe Seite 18. **Um ein selbstgezeichnetes Kartenworkout zu erstellen**, siehe Seite 20. **Um ein iFit-Workout zu verwenden**, siehe Seite 21.

Um Computereinstellungen zu ändern, siehe Seite 23. **Um eine Verbindung mit einem drahtlosen Netzwerk herzustellen**, siehe Seite 24. **Um das Lautsprechersystem zu verwenden**, siehe Seite 25.

Hinweis: Sollte sich eine Plastikfolie auf dem Bildschirm befinden, entfernen Sie diese.

DEN MANUELLEN MODUS VERWENDEN

1. Um den Trainingscomputer einzuschalten, berühren Sie den Bildschirm.

Siehe DEN TRAININGSCOMPUTER AKTIVIEREN auf Seite 15. Hinweis: Es kann einige Momente dauern, bis der Trainingscomputer betriebsbereit ist.

2. Den Startbildschirm wählen.

Wenn Sie den Trainingscomputer aktivieren, erscheint der Startbildschirm auf dem Bildschirm, sobald der Trainingscomputer hochgefahren ist.

Wenn Sie sich in einem Workout befinden, berühren Sie den Bildschirm und befolgen Sie die Aufforderungen, um das Workout zu beenden und zum Startbildschirm zurückzukehren. Wenn Sie sich in den Einstellungsmenüs befinden, berühren Sie die Zurück-Taste (Pfeilsymbol) und dann die Schließ Taste (X-Symbol), um zum Startbildschirm zurückzukehren.

3. Den Widerstand auf den gewünschten Grad einstellen.

Berühren Sie *Manual Start* (manueller Start) und fangen Sie an zu rudern.

Stellen Sie den Widerstand ein, indem Sie die Einstelltasten Silent Magnetic Resistance (stiller magnetischer Widerstand) am Trainingscomputer drücken. Der gewählte Widerstandsgrad erscheint auf dem Bildschirm.

Hinweis: Nachdem Sie eine Taste berühren, dauert es einen Moment, bis das Rudergerät den gewählten Widerstandsgrad erreicht.

4. Ihren Fortschritt verfolgen.

Der Trainingscomputer bietet einige Display-Modi an. Der gewählte Display-Modus bestimmt, welche Workout-Informationen angezeigt werden.

Falls gewünscht, stellen Sie die Lautstärke ein, indem Sie die Lautstärke-Erhöhungstaste und -Verringerungstaste an der rechten Seite des Trainingscomputers drücken.

Um das Workout vorübergehend anzuhalten, berühren Sie einfach den Bildschirm oder hören Sie auf zu rudern. Um das Workout wieder aufzunehmen, fangen Sie einfach wieder an zu rudern.

Um die Trainingseinheit zu beenden, berühren Sie zum Pausieren des Workouts den Bildschirm und befolgen Sie dann die Aufforderungen auf dem Bildschirm, um das Workout zu beenden und zum Startbildschirm zurückzukehren.

5. Falls gewünscht, einen kompatiblen Pulsmesser tragen und Ihre Herzfrequenz messen.

Sie können einen kompatiblen Pulsmesser tragen, um Ihre Herzfrequenz zu messen. Hinweis: Der Trainingscomputer ist mit allen Bluetooth® Smart Pulsmessern kompatibel.

Bei manchen Modellen gehört ein kompatibler Pulsmesser zum Lieferumfang. Gehört ein Pulsmesser zum Lieferumfang, siehe DER PULSMESSER in dieser Anleitung, um herauszufinden, wie man diesen benutzt.

Ist bei diesem Modell kein kompatibler Pulsmesser enthalten, können Sie Informationen zur Bestellung auf Seite 25 finden.

Der Trainingscomputer verbindet sich automatisch mit Ihrem kompatiblen Pulsmesser. Wenn Ihr Herzschlag erkannt ist, wird Ihre Herzfrequenz angezeigt.

6. Wenn Sie mit dem Trainieren fertig sind, ziehen Sie den Stromadapter heraus.

Siehe DEN TRAININGSCOMPUTER AUSSCHALTEN auf Seite 15.

EIN VORGESTELLTES WORKOUT VERWENDEN

1. Um den Trainingscomputer einzuschalten, berühren Sie den Bildschirm.

Siehe DEN TRAININGSCOMPUTER AKTIVIEREN auf Seite 15. Hinweis: Es kann einige Momente dauern, bis der Trainingscomputer betriebsbereit ist.

2. Den Startbildschirm oder die Workout-Bibliothek wählen.

Wenn Sie den Trainingscomputer einschalten, erscheint der Startbildschirm auf dem Bildschirm, sobald der Trainingscomputer hochgefahren ist.

Wenn Sie sich in einem Workout befinden, berühren Sie den Bildschirm und befolgen Sie die Aufforderungen, um das Workout zu beenden und zum Startbildschirm zurückzukehren. Wenn Sie sich in den Einstellungsmenüs befinden, berühren Sie die Zurück-Taste (Pfeilsymbol) und dann die Schließ Taste (X-Symbol), um zum Startbildschirm zurückzukehren.

Berühren Sie die Tasten im unteren Bildschirmbereich, um entweder den Startbildschirm (Taste Home) oder die Workout-Bibliothek (Taste Browse) zu wählen.

3. Ein Workout wählen.

Um ein Workout von dem Startbildschirm oder der Workout-Bibliothek zu wählen, berühren Sie einfach die gewünschte Workout-Taste auf dem Bildschirm. Lassen Sie den Finger über den Bildschirm gleiten oder wischen Sie mit dem Finger, um nach oben oder unten zu scrollen, falls nötig.

Hinweis: Um ein vorgestelltes Workout zu verwenden, muss der Trainingscomputer mit einem drahtlosen Netzwerk verbunden sein (siehe EINE VERBINDUNG MIT EINEM DRAHTLOSEN NETZWERK HERSTELLEN auf Seite 24).

Die vorgestellten Workouts auf Ihrem Trainingscomputer ändern sich gelegentlich. Um eines der vorgestellten Workouts für künftige Verwendung zu speichern, können Sie es als Favoriten hinzufügen, indem Sie die Favoritentaste (Herzsymbol) berühren. Sie müssen in Ihrem iFit-Konto eingeloggt sein, um ein vorgestelltes Workout zu speichern (siehe Schritt 3 auf Seite 21).

Um für ein Workout eine eigene Karte zu zeichnen, siehe EIN SELBSTGEZEICHNETES KARTEN-WORKOUT ERSTELLEN auf Seite 20.

Wenn Sie ein Workout wählen, zeigt der Bildschirm eine Workout-Übersicht an, die Einzelheiten wie die Dauer und Distanz des Workouts sowie die ungefähre Anzahl von Kalorien, die Sie während des Workouts verbrennen werden, enthält.

4. Das Workout beginnen.

Berühren Sie *Start Workout* (Workout starten), um das Workout zu starten.

Das Workout wird auf dieselbe Weise wie der manuelle Modus funktionieren (siehe Seite 17).

Bei manchen Workouts werden Sie von einem iFit-Trainer durch ein immersives Video-Workout geführt. Berühren Sie den Bildschirm auf einem beliebigen freien Bereich, um Optionen für Musik, Trainer-Stimme und Lautstärke für das Workout anzusehen und zu wählen.

Während mancher Workouts zeigt der Bildschirm eine Karte der Route und eine Markierung, die Ihren Fortschritt anzeigt. Berühren Sie die Tasten auf dem Bildschirm, um die gewünschten Kartenoptionen zu wählen.

Im Laufe des Workouts wird der Widerstand der Ruderstange automatisch erhöht oder verringert. Falls der Widerstandsgrad zu hoch oder zu niedrig ist, können Sie sich über die Einstellung hinwegsetzen, indem Sie die Widerstand-Einstelltasten auf dem Bildschirm berühren. **Wenn Sie eine der Widerstand-Einstelltasten drücken**, können Sie dann den Widerstandsgrad manuell steuern (siehe Schritt 3 auf Seite 17). **Um zu den vorprogrammierten Widerstandseinstellungen des Workouts zurückzukehren**, berühren Sie *Follow Workout* (Workout folgen).

Hinweis: Das in der Workout-Beschreibung angegebene Kalorienziel ist eine geschätzte Anzahl von Kalorien, die Sie während des Workouts verbrennen werden. Die tatsächliche Anzahl von verbrannten Kalorien hängt von mehreren Faktoren ab, wie z. B. Ihrem Gewicht. Zusätzlich wird die Anzahl der Kalorien, die Sie verbrennen, beeinträchtigt, wenn Sie den Widerstandsgrad während des Workouts manuell ändern.

Um das Workout vorübergehend anzuhalten, berühren Sie einfach den Bildschirm oder hören Sie auf zu rudern. Um das Workout wieder aufzunehmen, fangen Sie einfach wieder an zu rudern.

Um das Workout zu beenden, berühren Sie zum Pausieren des Workouts den Bildschirm und befolgen Sie dann die Aufforderungen auf dem Bildschirm, um das Workout zu beenden und zum Startbildschirm zurückzukehren.

Wenn das Workout endet, erscheint auf dem Bildschirm eine Workout-Zusammenfassung. Falls gewünscht, können Sie Optionen wie das Hinzufügen eines Workouts zu Ihrem Verzeichnis (siehe EIN IFIT-WORKOUT VERWENDEN auf Seite 21) oder das Hinzufügen eines Workouts zu Ihrer Favoritenliste wählen. Dann berühren Sie *Save Workout* (Workout speichern), um zum Startbildschirm zurückzukehren.

5. Ihren Fortschritt verfolgen.

Siehe Schritt 4 auf Seite 17.

6. Falls gewünscht, einen kompatiblen Pulsmesser tragen und Ihre Herzfrequenz messen.

Siehe Schritt 5 auf Seite 17.

7. Wenn Sie mit dem Trainieren fertig sind, ziehen Sie den Stromadapter heraus.

Siehe DEN TRAININGSCOMPUTER AUSSCHALTEN auf Seite 15.

EIN SELBSTGEZEICHNETES KARTENWORKOUT ERSTELLEN

1. Um den Trainingscomputer einzuschalten, berühren Sie den Bildschirm.

Siehe DEN TRAININGSCOMPUTER AKTIVIEREN auf Seite 15. Hinweis: Es kann einige Momente dauern, bis der Trainingscomputer betriebsbereit ist.

2. Ein selbstgezeichnetes Kartenworkout wählen.

Wenn Sie den Trainingscomputer einschalten, erscheint der Startbildschirm auf dem Bildschirm, sobald der Trainingscomputer hochgefahren ist.

Wenn Sie sich in einem Workout befinden, berühren Sie den Bildschirm und befolgen Sie die Aufforderungen, um das Workout zu beenden und zum Startbildschirm zurückzukehren. Wenn Sie sich in den Einstellungsmenüs befinden, berühren Sie die Zurück-Taste (Pfeilsymbol) und dann die Schließaste (X-Symbol), um zum Startbildschirm zurückzukehren.

Um ein selbstgezeichnetes Kartenworkout zu wählen, berühren Sie die Taste Create (erstellen) im unteren Bildschirmbereich.

3. Ihre Karte zeichnen.

Navigieren Sie zu dem Bereich auf der Karte, in dem Sie Ihr Workout zeichnen möchten, wahlweise durch Eingabe in das Suchfenster oder indem Sie die Finger über den Bildschirm gleiten lassen. Berühren Sie den Bildschirm, um den Anfangspunkt Ihres Workouts hinzuzufügen. Dann berühren Sie den Bildschirm, um den Endpunkt Ihres Workouts hinzuzufügen.

Falls Sie Ihr Workout am gleichen Punkt beginnen und beenden möchten, berühren Sie *Close Loop* (Schleife schließen) oder *Out & Back* (hin und zurück) in den Kartenoptionen. Ebenfalls können Sie wählen, ob Ihr Workout auf die Straße ausgerichtet wird.

Falls Sie einen Fehler machen, berühren Sie *Undo* (rückgängig) in den Kartenoptionen.

Der Bildschirm zeigt die Höhen- und Distanzstatistiken für Ihr Workout an.

4. Ihr Workout speichern.

Berühren Sie *Save New Workout* (neues Workout speichern), um Ihr Workout zu speichern. Falls gewünscht, können Sie einen Namen und eine Beschreibung für Ihr Workout eingeben. Dann berühren Sie die Weiter-Taste (Symbol >).

5. Das Workout beginnen.

Berühren Sie *Start Workout* (Workout starten), um das Workout zu starten. Das Workout funktioniert auf die gleiche Weise wie ein vorgestelltes Workout (siehe Seite 18).

6. Ihren Fortschritt verfolgen.

Siehe Schritt 4 auf Seite 17.

7. Auf Wunsch einen Pulsmesser tragen und Ihre Herzfrequenz messen.

Siehe Schritt 5 auf Seite 17.

8. Wenn Sie mit dem Trainieren fertig sind, ziehen Sie den Stromadapter heraus.

Siehe DEN TRAININGSCOMPUTER AUSSCHALTEN auf Seite 15.

EIN IFIT-WORKOUT VERWENDEN

Um ein iFit-Workout zu verwenden, müssen Sie in Ihrem iFit-Konto eingeloggt sein (siehe Schritt 3 unten) und muss der Trainingscomputer mit einem drahtlosen Netzwerk verbunden sein (siehe EINE VERBINDUNG MIT EINEM DRAHTLOSEN NETZWERK HERSTELLEN auf Seite 24).

1. Berühren Sie den Bildschirm oder drücken Sie eine beliebige Taste am Trainingscomputer, um den Trainingscomputer einzuschalten.

Siehe DEN TRAININGSCOMPUTER AKTIVIEREN auf Seite 15. Hinweis: Es kann einige Momente dauern, bis der Trainingscomputer betriebsbereit ist.

2. Den Startbildschirm wählen.

Wenn Sie den Trainingscomputer einschalten, erscheint der Startbildschirm auf dem Bildschirm, sobald der Trainingscomputer hochgefahren ist.

Wenn Sie sich in einem Workout befinden, berühren Sie den Bildschirm und befolgen Sie die Aufforderungen, um das Workout zu beenden und zum Startbildschirm zurückzukehren. Wenn Sie sich in den Einstellungsmenüs befinden, berühren Sie die Zurück-Taste (Pfeilsymbol) und dann die Schließ-taste (X-Symbol), um zum Startbildschirm zurückzukehren.

3. Sich in Ihr iFit-Konto einloggen.

Falls Sie es noch nicht getan haben, berühren Sie die Menütaste (Symbol mit drei waagerechten Strichen) auf dem Bildschirm und tippen Sie dann auf *Log in* (einloggen), um sich in Ihr iFit-Konto einzuloggen. Befolgen Sie die Aufforderungen auf dem Bildschirm, um Ihren Benutzernamen und Ihr Passwort einzugeben.

Um innerhalb Ihres iFit-Kontos den Benutzer zu wechseln, berühren Sie die Menütaste, tippen Sie auf *Settings* (Einstellungen) und dann auf *Manage Accounts* (Konten verwalten). Falls mehr als ein Benutzer mit dem Konto verbunden ist, erscheint eine Liste der Benutzer. Berühren Sie den Namen des gewünschten Benutzers.

4. Ein iFit-Workout von dem Startbildschirm oder der Workout-Bibliothek wählen.

Berühren Sie die Tasten im unteren Bildschirmbereich, um entweder den Startbildschirm (Taste Home) oder die Workout-Bibliothek (Taste Browse) zu wählen.

Um ein iFit-Workout von dem Startbildschirm oder der Workout-Bibliothek zu wählen, berühren Sie einfach die gewünschte Workout-Taste auf dem Bildschirm. Lassen Sie den Finger über den Bildschirm gleiten oder wischen Sie mit dem Finger, um nach oben oder unten zu scrollen, falls nötig.

Die auf dem Startbildschirm vorgestellten iFit-Workouts wechseln gelegentlich.

Die Workout-Bibliothek enthält, eingeteilt in Kategorien, alle iFit-Workouts, die für das Rudergerät verfügbar sind. Um die Workout-Bibliothek zu durchsuchen, berühren Sie die Suchtaste (Lupensymbol) und wählen Sie die gewünschten Filteroptionen.

Wenn Sie ein iFit-Workout wählen, zeigt der Bildschirm eine Workout-Übersicht an, die Einzelheiten wie die Dauer des Workouts und die ungefähre Anzahl der Kalorien, die Sie während des Workouts verbrennen werden, enthält.

Sie können auch Optionen wie das Hinzufügen eines Workouts zu Ihrem Verzeichnis (siehe Schritt 5) oder das Kennzeichnen eines Workouts als einen Ihrer Favoriten (siehe Schritt 6) wählen.

5. Auf Wunsch ein iFit-Workout im Kalender planen.

Falls gewünscht, können Sie ein iFit-Workout für ein zukünftiges Datum planen. Rufen Sie einfach die Übersicht oder Workout-Zusammenfassung des gewünschten iFit-Workouts auf, berühren Sie *Schedule* (Verzeichnis) und wählen Sie dann im Kalender das gewünschte Datum.

Wenn das gewählte Datum erreicht wird, wird das iFit-Workout, das Sie geplant haben, auf dem Startbildschirm erscheinen.

6. Auf Wunsch eine Liste der bevorzugten iFit-Workouts erstellen.

Um ein iFit-Workout als Favorit zu kennzeichnen, rufen Sie einfach die Übersicht oder Workout-Zusammenfassung des gewünschten iFit-Workouts auf und berühren Sie die Favoritentaste (Herzsymbol).

Um eine Liste der iFit-Workouts anzusehen, die Sie als Favoriten gekennzeichnet haben, wählen Sie die Workout-Bibliothek (Taste Browse) und berühren Sie dann *My Favorites* (meine Favoriten).

7. Das Workout beginnen.

Berühren Sie *Start Workout* (Workout starten), um das Workout zu starten. Das Workout funktioniert auf die gleiche Weise wie ein vorgestelltes Workout (siehe Seite 18).

8. Ihren Fortschritt verfolgen.

Siehe Schritt 4 auf Seite 17.

9. Falls gewünscht, einen kompatiblen Pulsmesser tragen und Ihre Herzfrequenz messen.

Siehe Schritt 5 auf Seite 17.

10. Wenn Sie mit dem Training fertig sind, schaltet sich der Trainingscomputer automatisch aus.

Siehe DEN TRAININGSCOMPUTER AUSSCHALTEN auf Seite 15.

Weitere Informationen über iFit finden Sie auf [iFit.com](https://www.ifit.com).

COMPUTEREINSTELLUNGEN ÄNDERN

WICHTIG: Einige beschriebene Einstellungen und Funktionen sind vielleicht nicht freigegeben.

Manchmal wirkt sich eine Firmware-Aktualisierung so aus, dass der Trainingscomputer etwas anders funktioniert.

1. Das Einstellungs-Hauptmenü wählen.

Zuerst stellen Sie den Trainingscomputer an (siehe DEN TRAININGSCOMPUTER AKTIVIEREN auf Seite 15). Hinweis: Es kann einige Momente dauern, bis der Trainingscomputer betriebsbereit ist.

Als Nächstes wählen Sie den Startbildschirm (Taste Home). Wenn Sie den Trainingscomputer einschalten, erscheint der Startbildschirm auf dem Bildschirm, sobald der Trainingscomputer hochgefahren ist. Wenn Sie sich in einem Workout befinden, berühren Sie den Bildschirm und befolgen Sie die Aufforderungen, um das Workout zu beenden und zum Startbildschirm zurückzukehren. Wenn Sie sich in den Einstellungsmenüs befinden, berühren Sie die Zurück-Taste (Pfeilsymbol) und dann die Schließ Taste (X-Symbol), um zum Startbildschirm zurückzukehren.

Dann berühren Sie die Menütaste (Symbol mit drei waagerechten Strichen) auf dem Bildschirm und berühren Sie dann *Settings* (Einstellungen). Das Einstellungsmenü erscheint auf dem Bildschirm.

2. In den Einstellungsmenüs navigieren und Einstellungen nach Wunsch ändern.

Lassen Sie den Finger über den Bildschirm gleiten oder wischen Sie mit dem Finger, um nach oben oder unten zu scrollen, falls nötig. Um ein Einstellungsmenü anzusehen, berühren Sie einfach den Namen des Menüs. Um ein Menü zu verlassen, berühren Sie die Zurück-Taste (Pfeilsymbol). In den folgenden Einstellungsmenüs können Sie möglicherweise Einstellungen ansehen und ändern:

Account (Konto)

- My Profile (mein Profil)
- In Workout
- Manage Accounts (Konten verwalten)

Equipment (Gerät)

- Equipment Info (Geräte-Informationen)
- Equipment Settings (Geräte-Einstellungen)
- Maintenance (Wartung)
- Wi-Fi (WLAN)

About (über)

- Legal (Rechtliches)

3. Workout-Einstellungen anpassen.

Um Workout-Einstellungen anzupassen, berühren Sie *In Workout* und dann die gewünschten Einstellungen. Es wird empfohlen, die Option zu aktivieren, Schieberegler auf dem Bildschirm anzuzeigen, falls vorhanden.

4. Maßeinheit und andere Einstellungen anpassen.

Um die Maßeinheit, die Zeitzone oder andere Einstellungen anzupassen, berühren Sie *Equipment Settings* (Geräte-Einstellungen) und dann die gewünschten Einstellungen.

5. Informationen über das Gerät oder die Trainingscomputer-App ansehen.

Berühren Sie *Equipment Info* (Geräte-Informationen) und dann *Machine Info* (Maschinen-Informationen) oder *App Info* (App-Informationen), um Informationen über Ihr Rudergerät oder die Trainingscomputer-App anzusehen.

6. Die Computerfirmware aktualisieren.

Prüfen Sie regelmäßig auf Firmware-Aktualisierungen, um eine bestmögliche Leistung zu gewährleisten. Berühren Sie *Maintenance* (Wartung) und dann *Update* (Aktualisierung), um mittels Ihres drahtlosen Netzwerks zu überprüfen, ob es Firmware-Aktualisierungen gibt. Die Aktualisierung beginnt dann automatisch. **WICHTIG: Um Schäden am Rudergerät zu vermeiden, ziehen Sie den Stromadapter während einer Firmware-Aktualisierung nicht heraus.**

Der Bildschirm wird den Fortschritt der Aktualisierung anzeigen. Wenn die Aktualisierung abgeschlossen ist, schaltet sich das Rudergerät aus und dann wieder ein. Falls nicht, ziehen Sie den Stromadapter heraus und stecken Sie ihn dann wieder ein. Hinweis: Es kann einige Minuten dauern, bis der Trainingscomputer betriebsbereit ist.

Hinweis: Manchmal wirkt sich eine Firmware-Aktualisierung so aus, dass der Trainingscomputer etwas anders funktioniert. Solche Aktualisierungen sind immer dazu gedacht, Ihr Trainingserlebnis zu verbessern.

7. Das Einstellungs-Hauptmenü verlassen.

Wenn Sie sich in einem Einstellungsmenü befinden, berühren Sie die Zurück-Taste. Dann berühren Sie die Schließ Taste (X-Symbol), um das Einstellungs-Hauptmenü zu verlassen.

EINE VERBINDUNG MIT EINEM DRAHTLOSEN NETZWERK HERSTELLEN

Um iFit-Workouts und mehrere andere Funktionen des Trainingscomputers zu verwenden, muss der Trainingscomputer mit einem drahtlosen Netzwerk verbunden sein.

1. Den Startbildschirm wählen.

Schalten Sie zunächst den Strom ein (siehe DEN TRAININGSCOMPUTER AKTIVIEREN auf Seite 15). Hinweis: Es kann einige Momente dauern, bis der Trainingscomputer betriebsbereit ist.

Als Nächstes wählen Sie den Startbildschirm (Taste Home). Wenn Sie den Trainingscomputer einschalten, erscheint der Startbildschirm auf dem Bildschirm, sobald der Trainingscomputer hochgefahren ist. Wenn Sie sich in einem Workout befinden, berühren Sie den Bildschirm und befolgen Sie die Aufforderungen, um das Workout zu beenden und zum Startbildschirm zurückzukehren. Wenn Sie sich in den Einstellungsmenüs befinden, berühren Sie die Zurück-Taste (Pfeilsymbol) und dann die Schließ Taste (X-Symbol), um zum Startbildschirm zurückzukehren.

2. Das WLAN-Menü wählen.

Berühren Sie die Menütaste (Symbol mit drei waagerechten Strichen) und tippen Sie dann auf *Wi-Fi* (WLAN), um das WLAN-Menü zu wählen.

3. WLAN aktivieren.

Stellen Sie sicher, dass das Wi-Fi® (WLAN) aktiviert ist. Falls es nicht aktiviert ist, berühren Sie den Umschalter *Wi-Fi* (WLAN), um es zu aktivieren.

4. Eine drahtlose Netzwerkverbindung einrichten und verwalten.

Wenn WLAN aktiviert ist, wird der Bildschirm eine Liste von verfügbaren Netzwerken anzeigen. Hinweis: Es kann einige Momente dauern, bis die Liste mit den drahtlosen Netzwerken erscheint.

Hinweis: Sie benötigen ein eigenes drahtloses Netzwerk und einen 802.11b/g/n Router mit aktivierter SSID-Übertragung (versteckte Netzwerke werden nicht unterstützt).

Wenn eine Liste von Netzwerken erscheint, berühren Sie das gewünschte Netzwerk. Hinweis: Sie müssen dazu Ihren Netzwerknamen (SSID) kennen. Ist Ihr Netzwerk durch ein Passwort gesperrt, dann müssen Sie auch das Passwort dazu wissen.

Befolgen Sie die Aufforderungen auf dem Bildschirm, um Ihr Passwort einzugeben und eine Verbindung mit dem gewählten drahtlosen Netzwerk herzustellen. (Um die Tastatur zu verwenden, siehe DEN TOUCHSCREEN BENUTZEN auf Seite 15.)

Wenn der Trainingscomputer mit Ihrem drahtlosen Netzwerk verbunden ist, erscheint ein Häkchen neben dem Namen des drahtlosen Netzwerks.

Falls Sie Probleme mit der Verbindung zu einem verschlüsselten Netzwerk haben, vergewissern Sie sich, dass Ihr Passwort richtig ist. Hinweis: Bei Passwörtern muss man die Groß- und Kleinschreibung beachten.

Hinweis: Der Trainingscomputer unterstützt ungesicherte und gesicherte (WEP, WPA™ und WPA2™) Verschlüsselung. Ein Breitbandanschluss wird empfohlen. Die Leistung hängt von der Verbindungsgeschwindigkeit ab.

Hinweis: Sollten Sie nach der Befolgung dieser Anweisungen Fragen haben, finden Sie auf support.iFit.com Unterstützung.

5. Das WLAN-Menü verlassen.

Um das WLAN-Menü zu verlassen, berühren Sie die Zurück-Taste (Pfeilsymbol).

DAS LAUTSPRECHERSYSTEM VERWENDEN

Verbindung mittels eines Audiokabels

Um Musik oder Hörbücher durch das Lautsprechersystem des Trainingscomputers während des Trainings zu spielen, stecken Sie ein Audiokabel, das je einen 3,5 mm Klinkenstecker an beiden Enden hat (nicht mitgeliefert), in die Buchse an der rechten Seite des Trainingscomputers und in die Buchse Ihres persönlichen Abspielgeräts. **Achten Sie darauf, dass das Audiokabel vollständig eingesteckt ist. Hinweis: Zum Kauf eines Audiokabels wenden Sie sich an ein örtliches Elektrogeschäft.**

Als Nächstes drücken Sie die Abspieltaste an Ihrem persönlichen Abspielgerät. Stellen Sie die Lautstärke ein, indem Sie die Lautstärke-Erhöhungstaste und -Verringerungstaste an der rechten Seite des Trainingscomputers oder den Lautstärkereglern an Ihrem persönlichen Abspielgerät drücken.

Um die Computer-Audioausgabe mit den eigenen Kopf- oder Ohrhörern anzuhören, stecken Sie einfach Ihre Kopfhörer in die Kopfhörerbuchse an der rechten Seite des Trainingscomputers.

Eine Bluetooth-Verbindung mit Ihrem Gerät herstellen

Wenn der Trainingscomputer über die Bluetooth Audio Taste verfügt, können Sie Ihr Bluetooth-fähiges Gerät verbinden, damit die Audioausgabe über das Lautsprechersystem des Trainingscomputers wiedergegeben wird.

1. **Ihr Bluetooth-fähiges Gerät in die Nähe des Trainingscomputers legen oder halten.**
2. **Die Bluetooth-Einstellung Ihres Geräts aktivieren.**
3. **Ihr Gerät mit dem Trainingscomputer koppeln.**

Halten Sie die Bluetooth Audio Taste am Trainingscomputer 3 Sekunden lang gedrückt. Die Bluetooth Audio Taste fängt an zu blinken und der Trainingscomputer wechselt in den Kopplungsmodus. Wenn Ihr Gerät und der Trainingscomputer erfolgreich miteinander gekoppelt wurden, wird die Audioausgabe Ihres Geräts über das Lautsprechersystem des Trainingscomputers wiedergegeben.

Hinweis: Der Trainingscomputer kann 8 Geräte im Speicher sichern. Wenn Sie Ihr Gerät schon zuvor mit dem Trainingscomputer gekoppelt haben, können Sie einfach die Bluetooth Audio Taste drücken, um Ihr Gerät mit dem Trainingscomputer zu verbinden.

4. **Bei Bedarf den Gerätespeicher des Trainingscomputers löschen.**

Wenn Sie alle Bluetooth-fähigen Geräte löschen müssen, die im Speicher des Trainingscomputers gespeichert sind, halten Sie die Bluetooth Audio Taste 10 Sekunden lang gedrückt.

Ihre Kopfhörer anschließen

Sofern der Trainingscomputer eine Kopfhörerbuchse hat, können Sie Ihre Kopfhörer in die Kopfhörerbuchse einstecken, um die Audioausgabe des Trainingscomputers über Ihre Kopfhörer zu hören.

Eine Bluetooth-Verbindung mit Ihren Kopfhörern herstellen

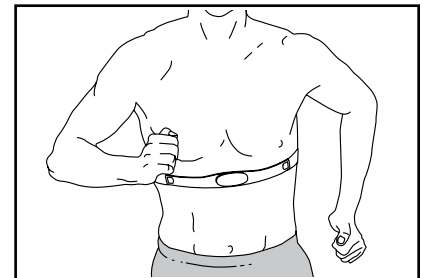
Sofern der Trainingscomputer über diese Funktion verfügt, können Sie Ihre Bluetooth-fähigen Kopfhörer verbinden, um die Audioausgabe des Trainingscomputers über Ihre Kopfhörer zu hören.

Um Ihre Kopfhörer mit dem Trainingscomputer zu verbinden, schalten Sie zunächst Ihre Kopfhörer ein und positionieren Sie diese in der Nähe des Trainingscomputers. Als Nächstes wählen Sie ein vorgestelltes Workout (siehe Seite 18) oder ein iFit-Workout (siehe Seite 21). Dann berühren Sie *Connect Bluetooth Headphones* (Bluetooth-Kopfhörer verbinden), wenn diese Option auf dem Bildschirm erscheint.

Um Ihre Kopfhörer mit dem Trainingscomputer zu koppeln, wählen Sie Ihre Kopfhörer aus der Liste auf dem Bildschirm. Wenn Ihre Kopfhörer und der Trainingscomputer erfolgreich miteinander gekoppelt wurden, wird die Audioausgabe des Trainingscomputers über Ihre Kopfhörer wiedergegeben.

DER OPTIONALE PULSMESSER

Unabhängig davon, ob Sie Fett verbrennen oder Ihr Herz-Kreislauf-System stärken wollen, müssen Sie die richtige Herzfrequenz während des



Workouts aufrechterhalten, um ein optimales Ergebnis zu erzielen. Der optionale Pulsmesser macht es Ihnen möglich, während des Trainings Ihre Herzfrequenz andauernd zu überprüfen, wodurch sich individuelle Fitnessziele leichter erreichen lassen. **Zum Kauf eines optionalen Pulsmessers sehen Sie bitte auf der Vorderseite dieser Anleitung nach.**

Hinweis: Der Trainingscomputer ist mit allen Bluetooth Smart Pulsmessern kompatibel.

WARTUNG UND FEHLERSUCHE

WARTUNG

Eine regelmäßige Wartung ist für die optimale Leistung und zur Verminderung der Abnutzung von äußerster Wichtigkeit. Inspizieren Sie bei jeder Verwendung des Rudergeräts alle seine Teile und ziehen sie richtig nach. Abgenutzte Teile müssen sofort ersetzt werden. Verwenden Sie nur Teile, die vom Hersteller stammen.

Um das Rudergerät zu reinigen, verwenden Sie ein feuchtes Tuch und ein wenig von einem milden Reinigungsmittel. **WICHTIG: Um Schäden am Trainingscomputer zu vermeiden, halten Sie Flüssigkeiten vom Trainingscomputer fern und setzen Sie den Trainingscomputer keinem direkten Sonnenlicht aus.**

Für beste Ergebnisse säubern Sie die Schiene, den Sitzträger und die Trägerrollen täglich.

FEHLERSUCHE AM TRAININGSCOMPUTER

Lässt sich der Trainingscomputer nicht einschalten, vergewissern Sie sich, dass der Stromadapter ganz eingesteckt wurde.

Falls Sie Probleme bei der Verbindung des Trainingscomputers mit einem drahtlosen Netzwerk haben oder falls es Probleme mit Ihrem iFit-Konto oder den iFit-Workouts gibt, besuchen Sie support.iFit.com.

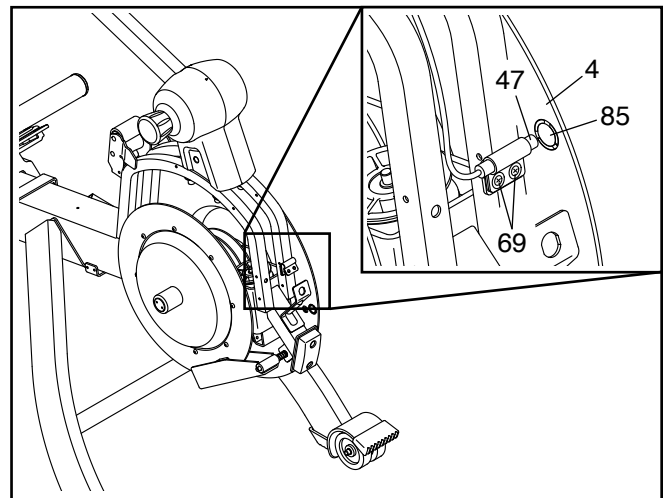
Falls ein Ersatz für den Stromadapter erforderlich ist, rufen Sie die Telefonnummer auf dem Umschlag dieser Anleitung an. WICHTIG: Um ein Beschädigen des Trainingscomputers zu vermeiden, benutzen Sie nur einen geregelten Stromadapter, der vom Hersteller geliefert wurde.

DEN REEDSCHALTER EINSTELLEN

Gibt der Trainingscomputer falsche Rückmeldungen, dann muss der Reedschalter eingestellt werden.

Siehe EXPLOSIONSZEICHNUNG B auf Seite 31. Finden Sie den rechten und den linken Schutz (7, 8). Entfernen Sie die vier M4 x 19mm Schrauben (69) und die neun M4 x 16mm Schrauben (68) vom rechten und linken Schutz. Dann entfernen Sie vorsichtig den rechten und den linken Schutz.

Als Nächstes finden Sie den Reedschalter (47). Drehen Sie das linke Schwungrad (4), bis ein Magnet (85) auf den Reedschalter ausgerichtet ist. Dann lockern Sie die zwei gezeigten M4 x 19mm Schrauben (69) ein wenig, schieben Sie den Reedschalter ein wenig zum Magneten hin oder von ihm weg und ziehen Sie dann die Schrauben wieder fest.



Bewegen Sie das linke Schwungrad (4), sodass der Magnet (85) den Reedschalter (47) mehrmals passiert. Wiederholen Sie diesen Vorgang, bis der Trainingscomputer richtige Rückmeldungen liefert.

Wenn der Reedschalter richtig eingestellt ist, befestigen Sie die Teile, die Sie vorher abgenommen haben, wieder.

TRAININGSRICHTLINIEN

⚠️ WARNUNG: Bevor Sie mit diesem oder irgendeinem anderen Trainingsprogramm beginnen, konsultieren Sie Ihren Arzt. Dies ist besonders für Personen über 35 Jahre oder für Personen mit vorher existierenden Gesundheitsproblemen wichtig.

Die folgenden Richtlinien helfen Ihnen beim Planen Ihres Trainingsprogramms. Um detaillierte Trainingsinformationen zu bekommen, beschaffen Sie sich ein angesehenes Buch oder konsultieren Sie Ihren Arzt. Vergessen Sie nicht, dass gute Ernährung und ausreichende Erholung grundlegend für erfolgreiche Resultate sind.

TRAININGSINTENSITÄT

Ob es Ihr Ziel ist, Fett zu verbrennen oder Ihr Herz-Kreislauf-System zu stärken: der Schlüssel zum Erfolg ist die richtige Trainingsintensität. Sie können Ihre Herzfrequenz als Orientierungshilfe nutzen, um den richtigen Intensitätsgrad zu finden. Das unten stehende Diagramm zeigt die empfohlenen Herzfrequenzen für Fettverbrennung und aerobes Training.

165	155	145	140	130	125	115	♥
145	138	130	125	118	110	103	♥
125	120	115	110	105	95	90	♥
<hr/>							
20	30	40	50	60	70	80	

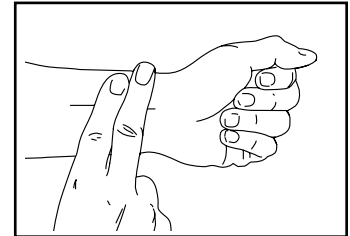
Um den richtigen Intensitätsgrad festzustellen, suchen Sie Ihr Alter unten in der Tabelle (das Alter wird zur nächsten Dekade auf- oder abgerundet). Die drei Zahlen, die sich direkt über Ihrem Alter befinden, stellen Ihre „Trainingszone“ dar. Die niedrigste Zahl ist die Herzfrequenz für Fettverbrennung, die mittlere Zahl die Herzfrequenz für maximale Fettverbrennung und die höchste Zahl die Herzfrequenz für aerobes Training.

Fettverbrennung – Um Fett effektiv zu verbrennen, müssen Sie mit relativ niedriger Intensität über einen anhaltenden Zeitraum trainieren. Während der ersten paar Minuten des Trainings verbraucht Ihr Körper Kohlenhydratkalorien zur Energieerzeugung. Erst nach den ersten Minuten des Trainings fängt Ihr Körper an, gespeicherte Fettkalorien zur Energieerzeugung zu verwenden. Ist es Ihr Ziel, Fett zu verbrennen, passen Sie Ihre Trainingsintensität an, bis sich Ihre Herzfrequenz in der Nähe der niedrigsten Zahl Ihrer Trainingszone befindet. Zur maximalen Fettverbrennung trainieren Sie so, dass sich Ihre Herzfrequenz in der Nähe der mittleren Zahl Ihrer Trainingszone befindet.

Aerobes Training – Ist es Ihr Ziel, Ihr Herz-Kreislauf-System zu stärken, dann müssen Sie aerobes Training betreiben. Diese Aktivität verbraucht über lange Zeiträume große Mengen von Sauerstoff. Für aerobes Training passen Sie die Intensität Ihres Trainings an, bis Ihre Herzfrequenz in der Nähe der höchsten Zahl in Ihrer Trainingszone liegt.

IHRE HERZFREQUENZ MESSEN

Um Ihre Herzfrequenz zu messen, trainieren Sie mindestens vier Minuten lang. Dann hören Sie auf zu trainieren und legen zwei Finger auf Ihr Handgelenk, wie abgebildet. Zählen Sie sechs Sekunden lang Ihren Herzschlag und multiplizieren Sie das Ergebnis mit 10, um Ihre Herzfrequenz herauszufinden. Wenn Sie z. B. in sechs Sekunden 14 Herzschläge zählen, dann ist Ihre Herzfrequenz 140 Schläge pro Minute.



WORKOUT-RICHTLINIEN

Aufwärmen – Beginnen Sie mit 5 bis 10 Minuten Dehnen und leichten Übungen. Als Vorbereitung auf das anstehende Training steigen beim Aufwärmen die Körpertemperatur und die Herzfrequenz an und der Kreislauf wird angeregt.

Training in der Trainingszone – Trainieren Sie 20 bis 30 Minuten lang mit Ihrer Herzfrequenz in Ihrer Trainingszone. (Während der ersten paar Wochen Ihres Trainingsprogramms sollten Sie Ihre Herzfrequenz nicht länger als 20 Minuten in Ihrer Trainingszone halten.) Atmen Sie während des Trainings regelmäßig und tief. Halten Sie niemals den Atem an.

Abkühlen – Beenden Sie Ihr Training mit 5 bis 10 Minuten Dehnen. Dehnen erhöht die Flexibilität der Muskeln und verhindert Probleme, die sich nach dem Training ergeben könnten.

TRAININGSHÄUFIGKEIT

Um Ihre Kondition zu erhalten oder zu verbessern, sollten Sie dreimal wöchentlich trainieren. Zwischen den einzelnen Workouts sollten Sie jeweils mindestens einen Ruhetag einlegen. Nach ein paar Monaten regelmäßigen Trainings können Sie bis zu fünfmal pro Woche trainieren, falls gewünscht. Vergessen Sie nicht, der Schlüssel zum Erfolg ist, Ihr Training zu einem regelmäßigen und angenehmen Teil Ihres täglichen Lebens zu machen.

TEILELISTE

Modell-Nr. PFRW98920-INT.0 R0321B

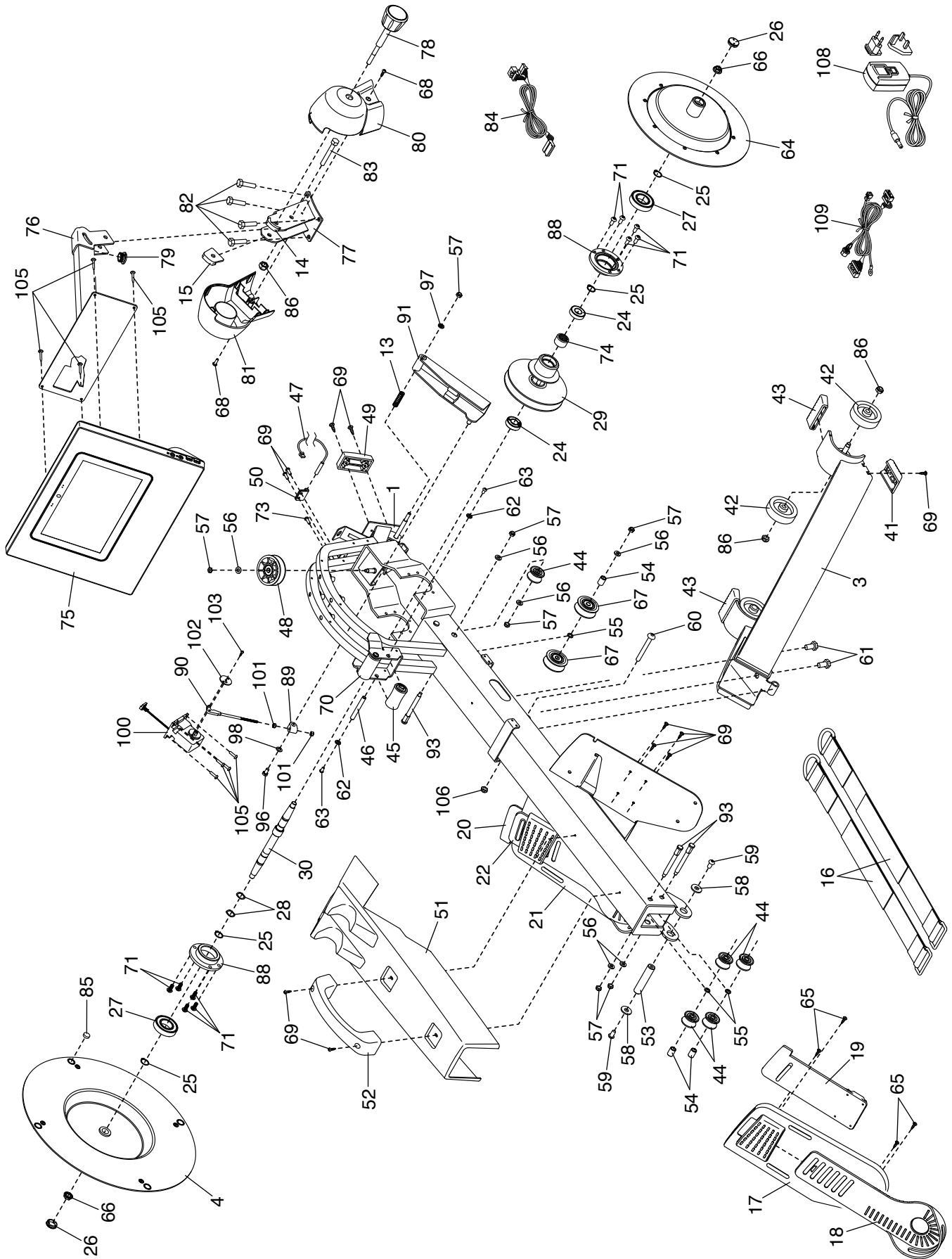
Nr.	Anz.	Beschreibung	Nr.	Anz.	Beschreibung
1	1	Rahmen	50	1	Klemme
2	1	Schiene	51	1	Ruderstangenablage
3	1	Stabilisator	52	1	Rahmengriff
4	1	Linkes Schwungrad	53	1	Schwenkachse
5	1	Sitzträger	54	3	17mm Abstandhalter
6	2	Akzentring	55	4	2,3mm Abstandhalter
7	1	Rechter Schutz	56	9	M6 x 15mm Unterlegscheibe
8	1	Linker Schutz	57	10	M6 Sicherungsmutter
9	2	Scheibe	58	2	M8 x 22mm Unterlegscheibe
10	1	Riemendurchführung	59	2	M8 x 12mm Schraube
11	1	Gummiseil	60	1	M10 x 40mm Bolzen
12	1	Ruderstange/Riemen	61	2	M10 x 14mm Schraube
13	1	Feder	62	8	M5 Unterlegscheibe
14	1	Rechte Halsbuchse	63	8	M5 x 10mm Schraube
15	1	Linke Halsbuchse	64	1	Rechtes Schwungrad
16	2	Fußriemen	65	12	M6 x 15mm Schraube
17	1	Rechte Fußstütze	66	2	M10 Flanschnutter
18	1	Rechte Fußunterlage	67	4	Große Schienenrolle
19	1	Rechte Fußstützenhalterung	68	11	M4 x 16mm Schraube
20	1	Linke Fußstützenhalterung	69	22	M4 x 19mm Schraube
21	1	Linke Fußstütze	70	1	Riemenrolle B
22	1	Linke Fußunterlage	71	10	M6 x 12mm Schraube
23	1	Sitz	72	1	4,8mm Abstandhalter
24	2	Lager A	73	1	Erdungsschraube
25	4	Sicherungsring	74	1	Einweglager
26	2	Achsenkappe	75	1	Trainingscomputer
27	2	Lager B	76	1	Hals
28	2	Wellscheibe	77	1	Pfosten
29	1	Rollenbaugruppe	78	1	Knauf
30	1	Achse	79	1	Kabeldurchführung
31	2	Schwenkbuchse	80	1	Rechte Pfostenabdeckung
32	2	Vorderer Anschlag	81	1	Linke Pfostenabdeckung
33	1	Anschlagpuffer	82	4	M8 x 35mm Schraube
34	1	Schienengriff	83	1	M8 x 50mm Sechskantbolzen
35	1	Klappstellungsklemme	84	1	Pfostenkabel
36	2	Schienenfuß	85	4	Magnet
37	2	Kleine Trägerrolle	86	5	M8 Sicherungsmutter
38	1	Schienenkappe	87	1	Hinterer Anschlag
39	2	Große Trägerrolle	88	2	Lagerhalterung
40	2	Trägerachse	89	1	Verbindungsblock
41	2	Stabilisatorfuß	90	1	Verbindungsarm
42	4	Rad	91	1	Magnethalterung
43	2	Lagerungsfuß	92	1	58mm Rollenachse
44	5	Kleine Schienenrolle	93	3	83mm Rollenachse
45	1	Riemenrolle A	94	2	Klemme
46	2	Riemenachse	95	4	M4 x 19mm Stumpfschraube
47	1	Reedschalter/Kabel	96	1	M6 x 12mm Sechskantschraube
48	1	Rahmenrolle	97	1	M6 x 13mm Unterlegscheibe
49	1	Rahmenfuß	98	1	M6 Unterlegscheibe

Nr.	Anz.	Beschreibung	Nr.	Anz.	Beschreibung
99	20	M4 x 12mm Stumpfschraube	106	1	M10 Sicherungsmutter
100	1	Widerstandsmotor	107	6	M4 x 10mm Schraube
101	2	M5 Mutter	108	1	Stromadapter
102	1	Widerstandsscheibe	109	1	Hauptkabel
103	1	M3 x 8mm Schraube	*	–	Gebrauchsanleitung
104	2	M4 x 8mm Schraube	*	–	Montagewerkzeug
105	8	M4 x 12mm Schraube			

Hinweis: Technische Änderungen ohne Ankündigung vorbehalten. Auf der Rückseite dieser Anleitung finden Sie Informationen zur Bestellung von Ersatzteilen. *Weist auf ein nicht abgebildetes Teil hin.

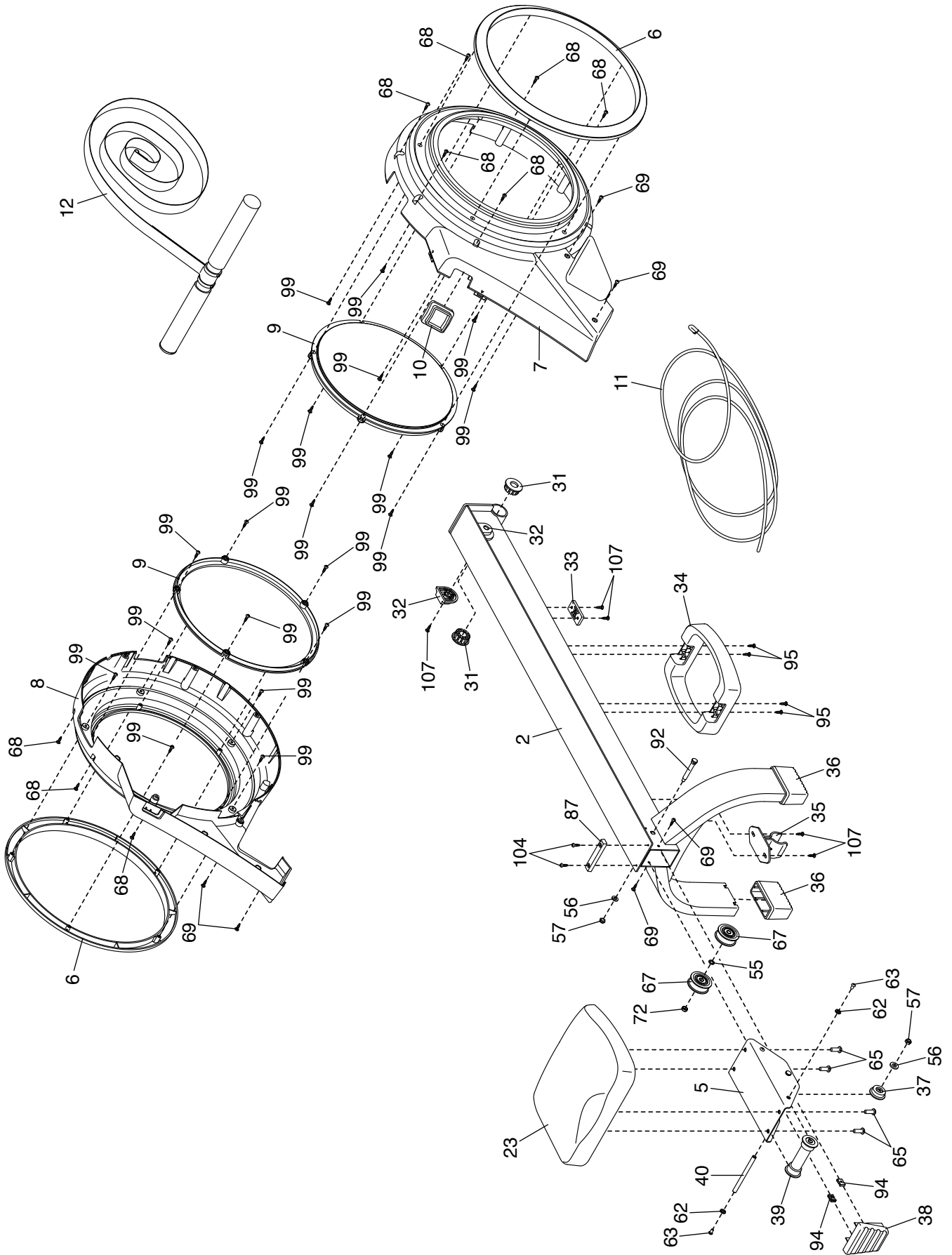
EXPLOSIONSZEICHNUNG A

Modell-Nr. PFRW98920-INT.0 R0321B



EXPLOSIONSZEICHNUNG B

Modell-Nr. PFRW98920-INT.0 R0321B



BESTELLUNG VON ERSATZTEILEN

Zur Bestellung von Ersatzteilen sehen Sie bitte auf der Vorderseite dieser Anleitung nach. Damit wir Ihnen behilflich sein können, halten Sie folgende Informationen bereit, wenn Sie uns kontaktieren:

- Die Modell- und Seriennummer des Produkts (siehe Vorderseite dieser Anleitung)
- Den Namen des Produkts (siehe Vorderseite dieser Anleitung)
- Die Kennnummer und Beschreibung der Ersatzteile (siehe TEILELISTE und EXPLOSIONSZEICHNUNG am Ende dieser Anleitung)

RECYCLING-INFORMATIONEN

Dieses elektronische Produkt darf nicht in Siedlungsabfällen entsorgt werden. Zum Schutz der Umwelt muss dieses Produkt nach seiner Nutzungsdauer dem Gesetz entsprechend wiederverwertet werden.

Bitte wenden Sie sich an Recyclinganlagen, die berechtigt sind, diese Art von Abfällen in Ihrer Gegend anzunehmen. So tragen Sie dazu bei, die natürlichen Ressourcen zu schonen und die europäischen Umweltschutznormen zu verbessern. Wenn Sie weitere Informationen über sichere und korrekte Entsorgungsmethoden benötigen, wenden Sie sich bitte an Ihre örtliche Stadtverwaltung oder das Geschäft, in dem Sie dieses Produkt gekauft haben.

