

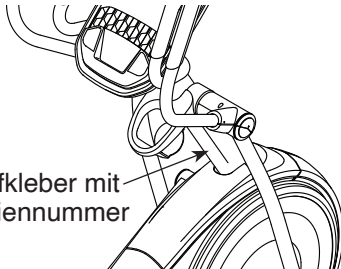
# PRO-FORM<sup>®</sup>

## CARBON EL

Modell-Nr. PFEL55921-INT.1

Serien-Nr. \_\_\_\_\_

Notieren Sie die Seriennummer für späteres Nachschlagen an der Stelle oben.



### MITGLIEDERPFLEGE

Bitte registrieren Sie Ihr Produkt auf unserer Website [ifitsupport.eu](http://ifitsupport.eu), damit wir Sie bei Bedarf unterstützen können.

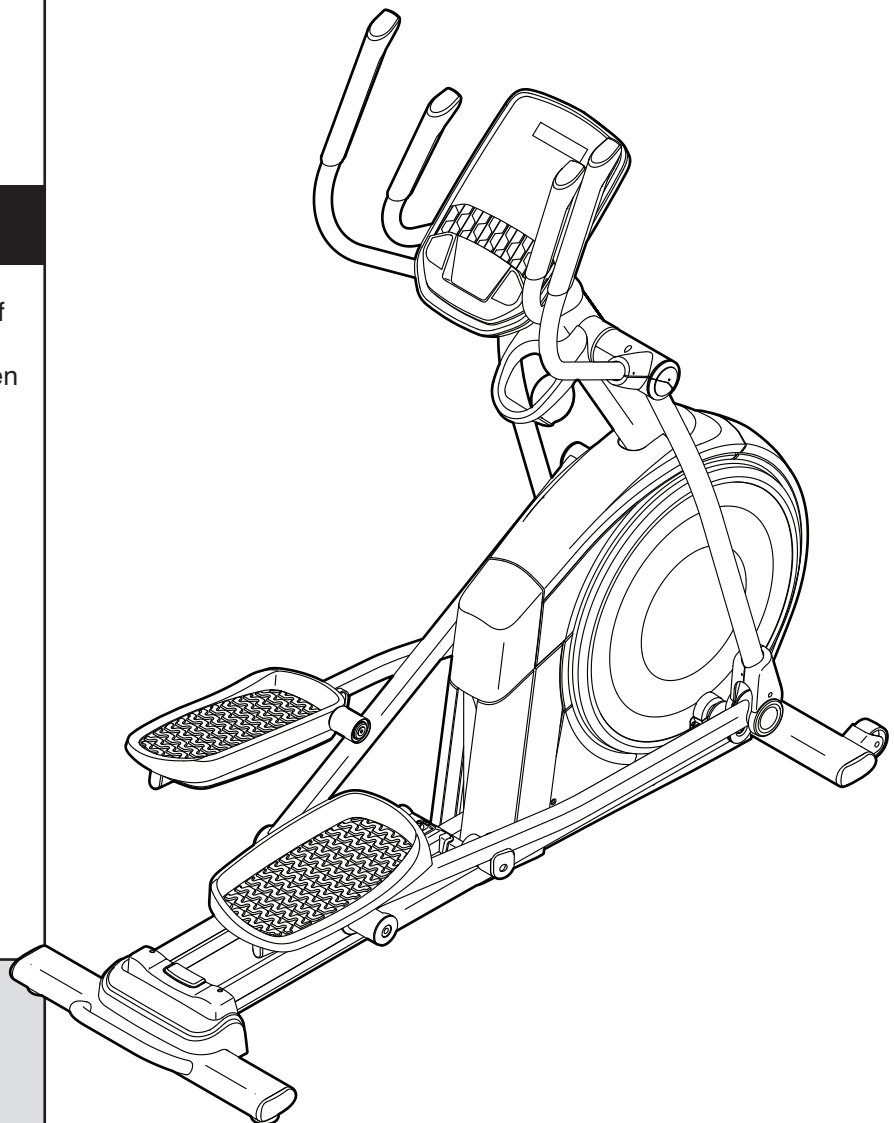
Telefon: 0800-5890988

Geschäftszeiten: Montag–Freitag  
08:00–17:00 Uhr MEZ

### ⚠ VORSICHT

Lesen Sie alle Vorsichtsmaßnahmen und Anweisungen in dieser Anleitung, bevor Sie dieses Gerät verwenden. Bewahren Sie diese Anleitung für späteres Nachschlagen auf.

## GEBRAUCHSANLEITUNG

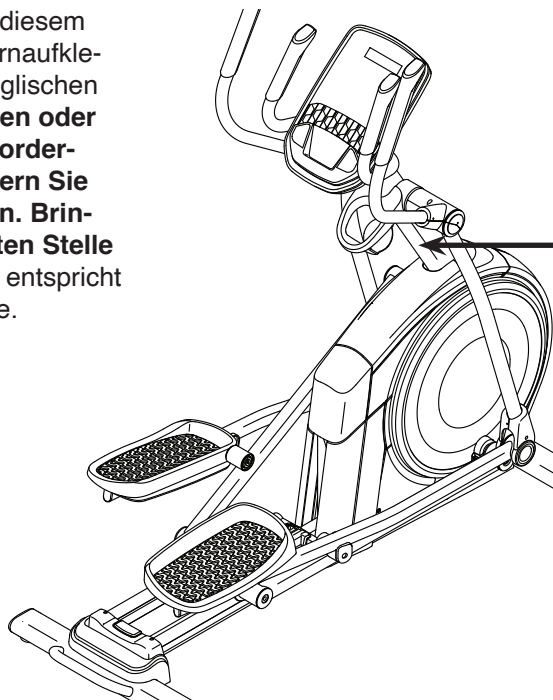


# INHALTSVERZEICHNIS

PLATZIERUNG DES WARNAUFKLEBERS .....	2
WICHTIGE VORSICHTSMASSNAHMEN .....	3
BEVOR SIE BEGINNEN .....	4
DIAGRAMM ZUR IDENTIFIZIERUNG DER TEILE .....	5
MONTAGE .....	6
DEN ELLIPSETRAINER VERWENDEN .....	15
DEN TRAININGSCOMPUTER BENUTZEN .....	17
WARTUNG UND FEHLERSUCHE .....	24
TRAININGSRICHTLINIEN .....	26
TEILELISTE .....	27
EXPLOSIONSZEICHNUNG .....	29
BESTELLUNG VON ERSATZTEILEN .....	Rückseite
RECYCLING-INFORMATIONEN .....	Rückseite


## PLATZIERUNG DES WARNAUFKLEBERS

Der hier abgebildete Warneufkleber ist diesem Produkt beigelegt. Bringen Sie den Warneufkleber an der gezeigten Stelle über der englischen Warnung an. **Sollte ein Aufkleber fehlen oder unleserlich sein, sehen Sie auf der Vorderseite dieser Anleitung nach und fordern Sie einen kostenlosen Ersatzaufkleber an. Bringen Sie den Aufkleber an der gezeigten Stelle an.** Hinweis: Der abgebildete Aufkleber entspricht nicht unbedingt der tatsächlichen Größe.



**WARUNG**

- Falscher Gebrauch kann ernsthafte Verletzungen zur Folge haben.
- Lesen Sie vor Gebrauch die Gebrauchsanleitung und befolgen Sie alle Warnungen und Anweisungen.
- Kindern den Zugang nicht gestatten.
- Nicht für Zwecke geeignet, bei denen eine hohe Genauigkeit erforderlich ist.
- Stets auf einer waagerechten Fläche benutzen.
- Die Pedale drehen sich noch weiter, wenn Sie aufhören zu treten.
- Sich drehende Pedale können Verletzungen verursachen.
- Reduzieren Sie Ihre Trittschwindigkeit auf kontrollierte Weise.
- Bringen Sie die Pedale zum Stillstand und seien Sie vorsichtig beim Auf- oder Absteigen.
- Das Benutzergewicht darf 125 kg nicht überschreiten.
- Dieses Etikett ersetzen, falls es beschädigt, unlesbar oder entfernt worden ist.



PROFORM und IFIT sind eingetragene Warenzeichen von ICON Health & Fitness, Inc. App Store ist ein Warenzeichen von Apple Inc., das in den USA und in anderen Ländern eingetragen ist. Android und Google Play sind eingetragene Warenzeichen von Google LLC. Die Bluetooth® Wortmarke und Logos sind eingetragene Warenzeichen von Bluetooth SIG, Inc. und werden unter Lizenz verwendet. IOS ist in den USA und in anderen Ländern ein Warenzeichen oder ein eingetragenes Warenzeichen von Cisco und wird unter Lizenz verwendet.

# WICHTIGE VORSICHTSMASSNAHMEN

**⚠️ WARNUNG:** Um das Risiko schwerer Verletzung zu verringern, lesen Sie alle wichtigen Vorsichtsmaßnahmen und Anweisungen in dieser Anleitung und alle Warnungen an Ihrem Ellipsentrainer, bevor Sie Ihren Ellipsentrainer verwenden. ICON übernimmt keine Verantwortung für Personen- oder Sachschäden, die durch dieses Produkt oder seine Benutzung entstehen.

1. Der Eigentümer ist dafür verantwortlich, dass alle Benutzer des Ellipsentrainers hinreichend über alle Vorsichtsmaßnahmen informiert sind.
2. Kinder unter 16 Jahren und Haustiere müssen jederzeit vom Ellipsentrainer ferngehalten werden.
3. Konsultieren Sie Ihren Gesundheitsversorger, bevor Sie mit irgendeinem Trainingsprogramm beginnen. Dies ist besonders für Personen über 35 Jahre oder für Personen mit vorher existierenden Gesundheitsproblemen wichtig.
4. Konsultieren Sie Ihren Gesundheitsversorger, bevor Sie während einer Schwangerschaft mit irgendeinem Trainingsprogramm beginnen oder ein bestehendes Trainingsprogramm fortsetzen. Verwenden Sie den Ellipsentrainer nur so, wie es Ihnen von Ihrem Gesundheitsversorger geraten wird.
5. Der Ellipsentrainer ist nicht zur Verwendung durch Personen vorgesehen, die über verminderte körperliche, sensorische oder geistige Fähigkeiten verfügen oder mangelnde Erfahrung oder fehlendes Verständnis besitzen, außer es wurde ihnen von einer Person, die für ihre Sicherheit verantwortlich ist, die Nutzung des Ellipsentrainers erklärt oder sie werden von einer solchen Person beaufsichtigt.
6. Verwenden Sie Ihren Ellipsentrainer nur wie in dieser Anleitung beschrieben.
7. Der Ellipsentrainer ist nur für den Hausgebrauch vorgesehen. Verwenden Sie den Ellipsentrainer nicht in kommerziellem, gemietetem oder institutionellem Rahmen.
8. Bewahren Sie den Ellipsentrainer nur im Innenbereich auf und halten Sie ihn von Feuchtigkeit und Staub fern. Platzieren Sie den Ellipsentrainer nicht in eine Garage, auf eine überdachte Terrasse oder in die Nähe von Wasser.
9. Stellen Sie den Ellipsentrainer auf eine ebene Fläche mit einem Freiraum von mindestens 0,9 m vorn und hinten und je 0,6 m auf beiden Seiten des Ellipsentrainers. Legen Sie zum Schutz des Bodens oder Teppichs eine Unterlage unter den Ellipsentrainer.
10. Inspizieren Sie bei jeder Verwendung des Ellipsentrainers alle Teile und ziehen Sie diese richtig nach. Abgenutzte Teile müssen sofort ersetzt werden. Verwenden Sie nur Teile, die vom Hersteller stammen.
11. Stecken Sie den Stromadapter immer zuerst in den Ellipsentrainer ein, bevor Sie diesen in eine Steckdose stecken.
12. Der Ellipsentrainer sollte nur von Personen mit weniger als 125 kg Körpergewicht benutzt werden.
13. Tragen Sie während des Trainings geeignete Kleidung. Tragen Sie keine zu weite Kleidung, die sich im Ellipsentrainer verfangen kann. Zum Schutz Ihrer Füße sollten Sie immer Sportschuhe tragen.
14. Halten Sie sich beim Aufsteigen, Absteigen und Benutzen des Ellipsentrainers an den Griffstangen oder Pendelgriffen fest. Bevor Sie auf- oder absteigen, bringen Sie die Pedale zum Stillstand, wobei sich das Pedal an der Seite, von der Sie auf- oder absteigen, in der niedrigsten Position befindet.
15. Der Ellipsentrainer hat kein Freilauf. Daher bleiben die Pedale so lange in Bewegung, bis das Schwungrad zum Stillstand kommt. Reduzieren Sie Ihre Trittgeschwindigkeit auf kontrollierte Weise.
16. Halten Sie Ihren Rücken immer gerade, wenn Sie auf dem Ellipsentrainer trainieren. Machen Sie kein Hohlkreuz.
17. Überanstrengung beim Training kann zu ernsthaften Verletzungen oder sogar zum Tod führen. Wenn Sie sich einer Ohnmacht nahe fühlen, in Atemnot geraten oder während des Trainings Schmerzen verspüren, beenden Sie das Training sofort und ruhen Sie sich aus.

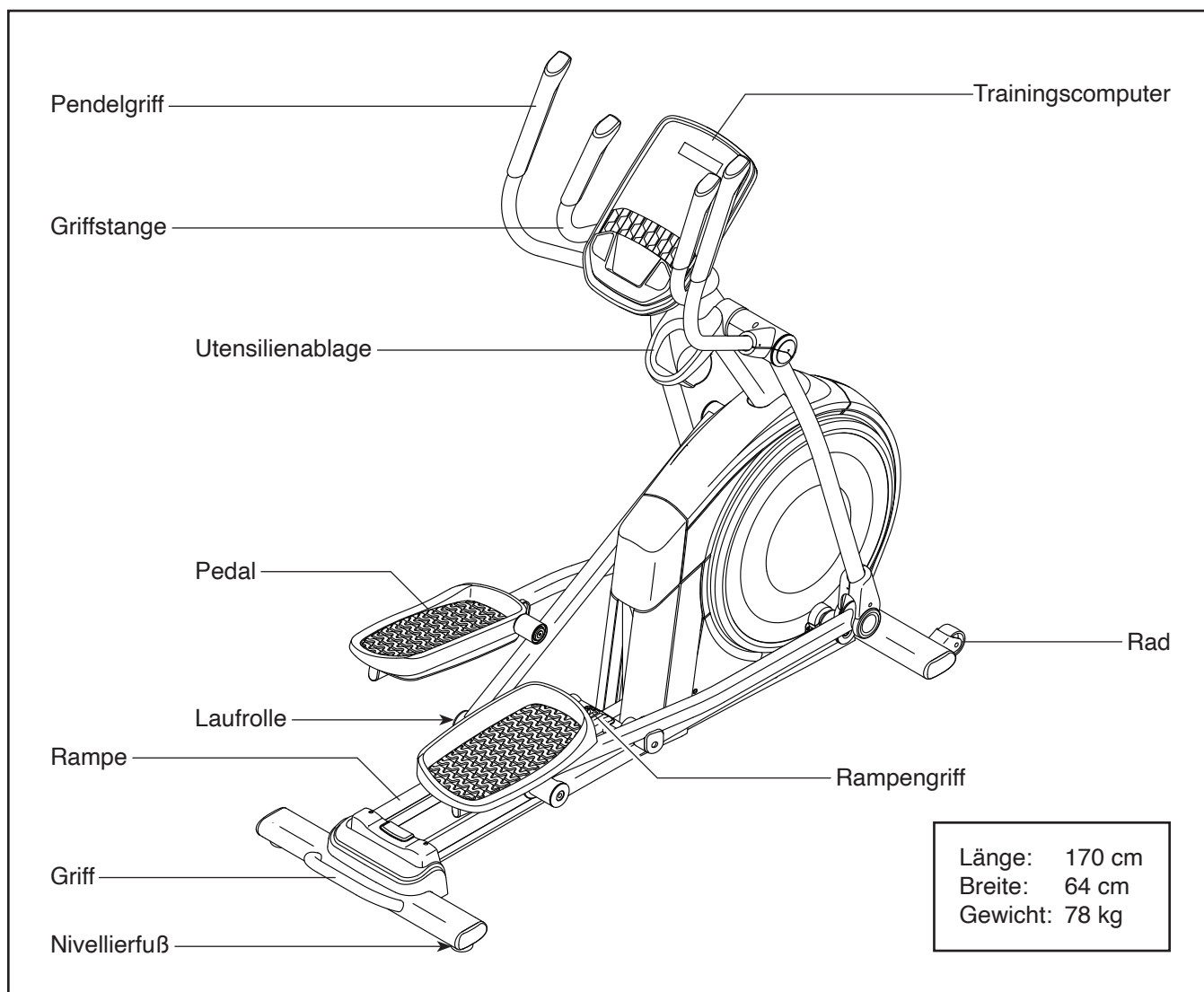
# BEVOR SIE BEGINNEN

Wir danken Ihnen für Ihre Wahl des revolutionären PROFORM® CARBON EL Ellipsentrainers. Der CARBON EL Ellipsentrainer bietet eine beeindruckende Auswahl an Funktionen an, die dazu bestimmt sind, Ihre Workouts zu Hause wirkungsvoller und angenehmer zu machen.

**Zu Ihrem eigenen Vorteil lesen Sie diese Anleitung aufmerksam durch, bevor Sie den Ellipsentrainer verwenden.** Sollten Sie nach dem Lesen dieser Anleitung noch Fragen haben, sehen Sie bitte auf der

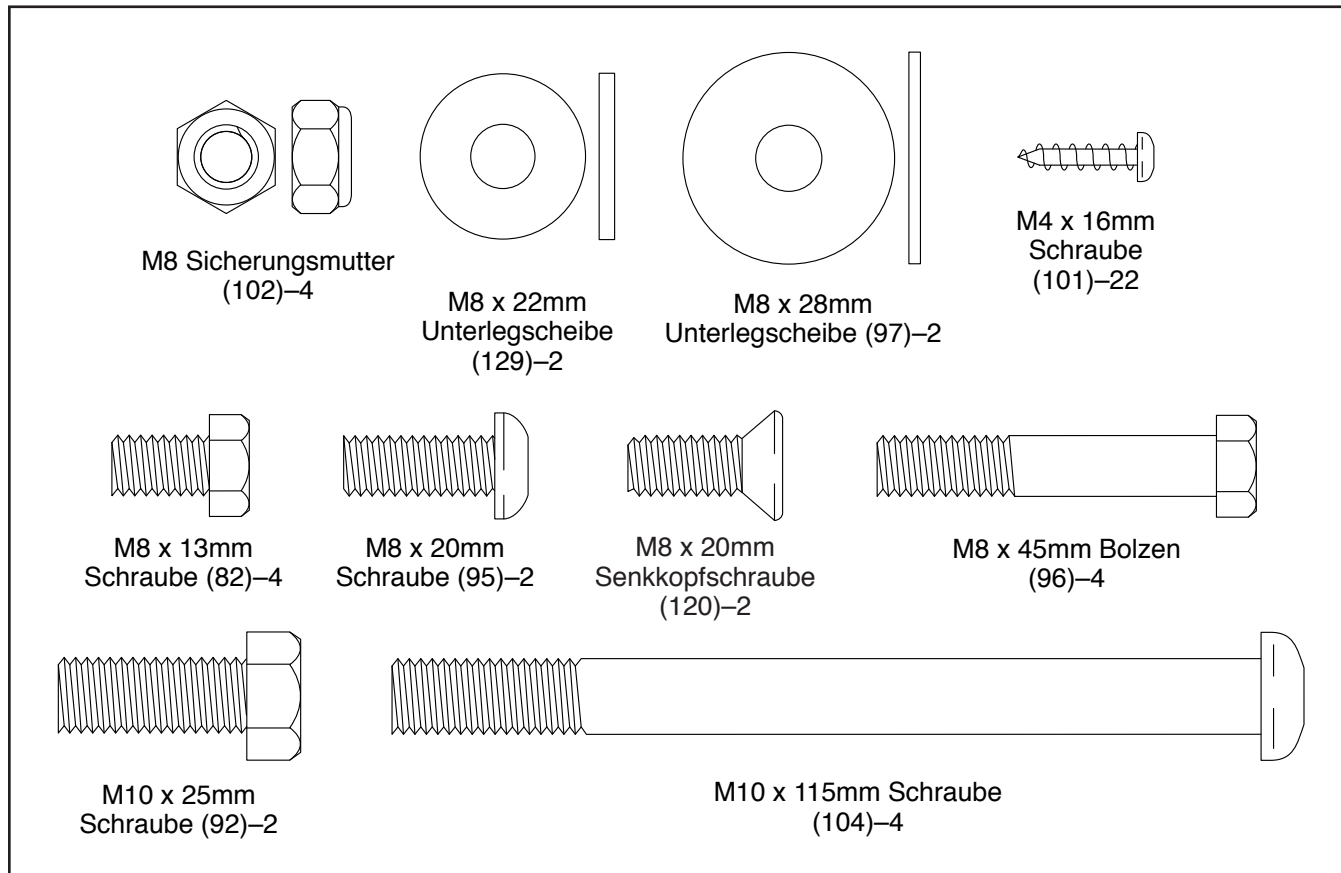
Vorderseite dieser Anleitung nach. Damit wir Ihnen besser helfen können, halten Sie die Modellnummer und die Seriennummer des Produkts bereit, bevor Sie mit uns in Kontakt treten. Auf der Vorderseite dieser Anleitung finden Sie die Modellnummer und die Stelle, an der der Aufkleber mit der Seriennummer angebracht ist.

Bevor Sie weiterlesen, machen Sie sich mit den beschrifteten Teilen in der Abbildung unten vertraut.



# DIAGRAMM ZUR IDENTIFIZIERUNG DER TEILE

Verwenden Sie die Abbildungen unten, um die kleinen Teile zu identifizieren, die für die Montage benötigt werden. Die Zahl in Klammern unter jeder Abbildung ist die Kennnummer des Teils, die mit der TEILELISTE am Ende dieser Anleitung übereinstimmt. Die Zahl nach der Kennnummer ist die Stückzahl, die für die Montage benötigt wird. **Hinweis: Sollte sich ein Teil nicht im Montagesatz befinden, überprüfen Sie, ob es nicht schon vormontiert wurde. Möglicherweise wurden überzählige Teile mitgeliefert.**



# MONTAGE

- Die Montage erfordert zwei Personen.
- Legen Sie alle Teile auf einen freigeräumten Bereich und entfernen Sie die Verpackungsmaterialien. Werfen Sie die Verpackungsmaterialien nicht weg, bevor Sie alle Montageschritte durchgeführt haben.
- Die linken Teile sind mit einem „L“ oder mit „Left“ markiert und die rechten mit einem „R“ oder mit „Right“.
- Zur Identifizierung der kleinen Teile beziehen Sie sich auf Seite 5.

- Zusätzlich zu jeglichem Werkzeug im Lieferumfang sind die folgenden Werkzeuge für die Montage erforderlich:

Ein Kreuzschlitz-Schraubendreher 

Zwei Rollgabelschlüssel 

Ein Gummihammer 

Die Montage wird möglicherweise erleichtert, wenn Sie über einen Schlüsselsatz verfügen. Um ein Beschädigen der Teile zu vermeiden, verwenden Sie keine Elektrowerkzeuge.

## 1. Gehen Sie mittels Ihres Computers auf [ifitsupport.eu](http://ifitsupport.eu) und registrieren Sie Ihr Produkt.

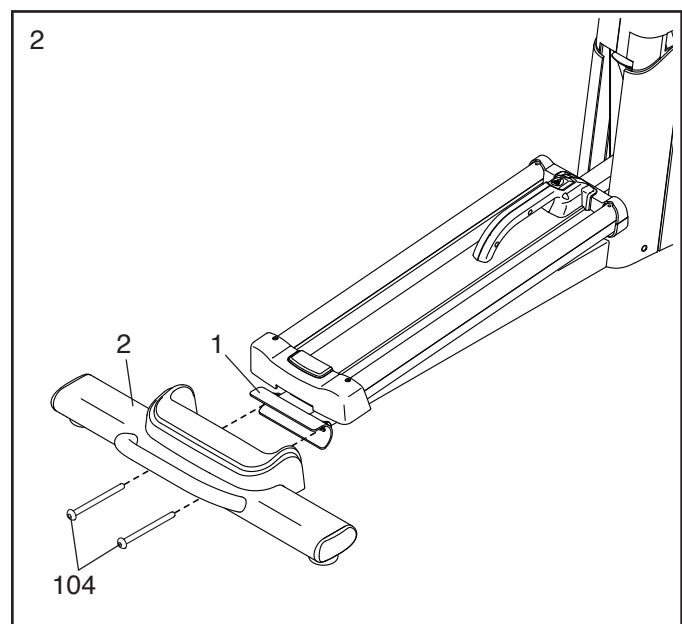
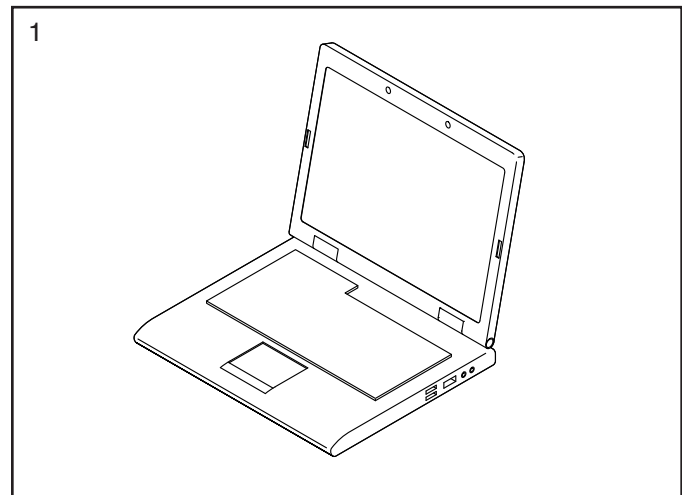
- Ihr Eigentum wird dokumentiert
- Ihre Garantie wird aktiviert
- Im Bedarfsfall wird Vorzugskundenbetreuung gewährleistet

Hinweis: Wenn Sie keinen Internetzugang haben, rufen Sie die Abteilung Mitgliederpflege an (siehe Vorderseite dieser Anleitung), um Ihr Produkt zu registrieren.

- ## 2. Mit der Hilfe einer zweiten Person legen Sie einige der Verpackungsmaterialien (nicht abgebildet) unter den hinteren Teil des Rahmens (1). **Lassen Sie die zweite Person den Rahmen halten, um ein Umkippen zu verhindern, während Sie diesen Schritt durchführen.**

Befestigen Sie den hinteren Stabilisator (2) mit zwei M10 x 115mm Schrauben (104) am Rahmen (1).

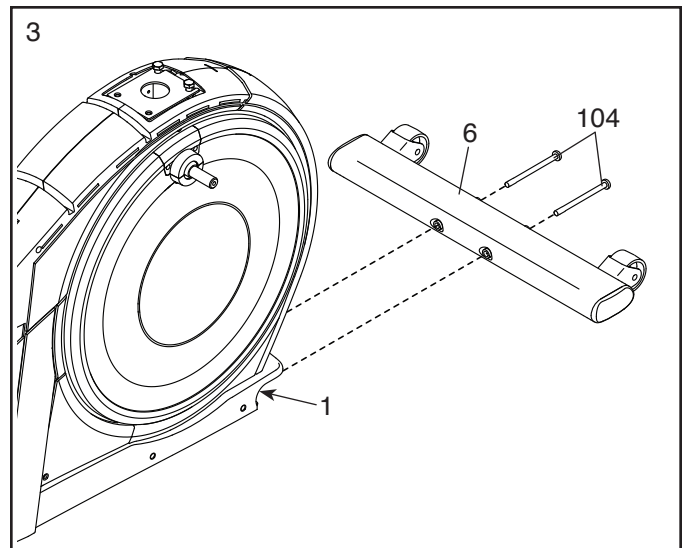
Dann entfernen Sie die Verpackungsmaterialien unter dem hinteren Teil des Rahmens (1).



3. Mit der Hilfe einer zweiten Person legen Sie einige der Verpackungsmaterialien (nicht abgebildet) unter den vorderen Teil des Rahmens (1). **Lassen Sie die zweite Person den Rahmen halten, um ein Umkippen zu verhindern, während Sie diesen Schritt durchführen.**

Befestigen Sie den vorderen Stabilisator (6) mit zwei M10 x 115mm Schrauben (104) am Rahmen (1).

Dann entfernen Sie die Verpackungsmaterialien unter dem vorderen Teil des Rahmens (1).

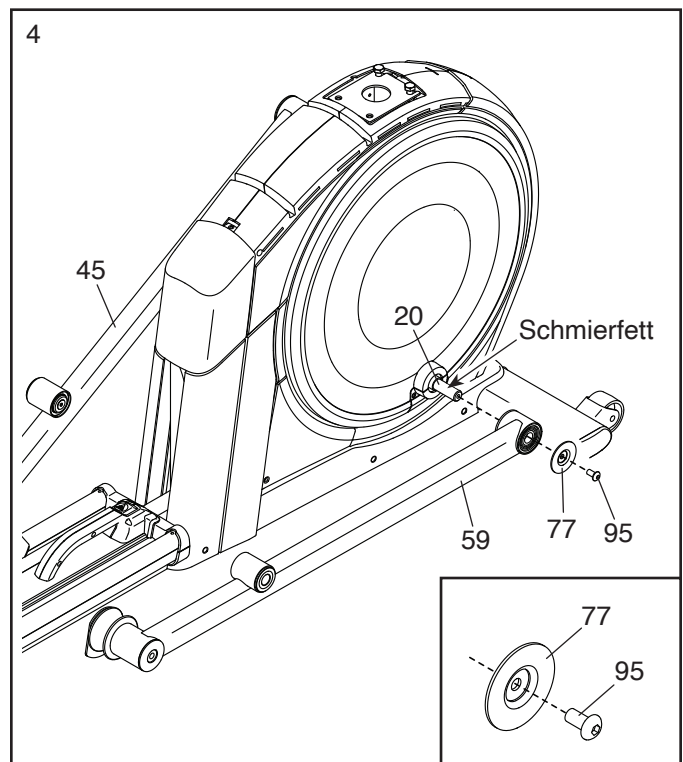


4. Tragen Sie mithilfe einer Plastiktüte, um Ihre Finger sauber zu halten, etwas von dem mitgelieferten Schmierfett auf den rechten Kurbelarm (20) auf.

Identifizieren Sie den rechten Rollenarm (59), richten ihn wie abgebildet aus und schieben ihn auf den rechten Kurbelarm (20).

Befestigen Sie den rechten Rollenarm (59) mit einer M8 x 20mm Schraube (95) und einer Kurbelabdeckung (77). **Stellen Sie sicher, dass die Kurbelabdeckung so ausgerichtet ist, wie im Nebenbild gezeigt.**

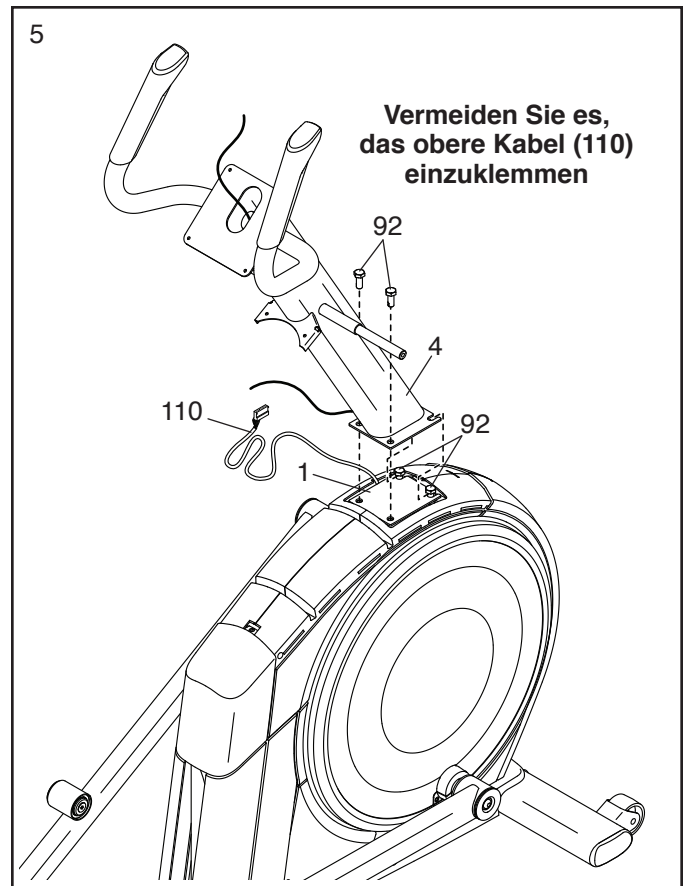
**Wiederholen Sie diesen Schritt für den linken Rollenarm (45).**



5. **Tipp: Vermeiden Sie es, das obere Kabel (110) einzuklemmen.** Lassen Sie eine zweite Person den Pfosten (4) an den Rahmen (1) halten.

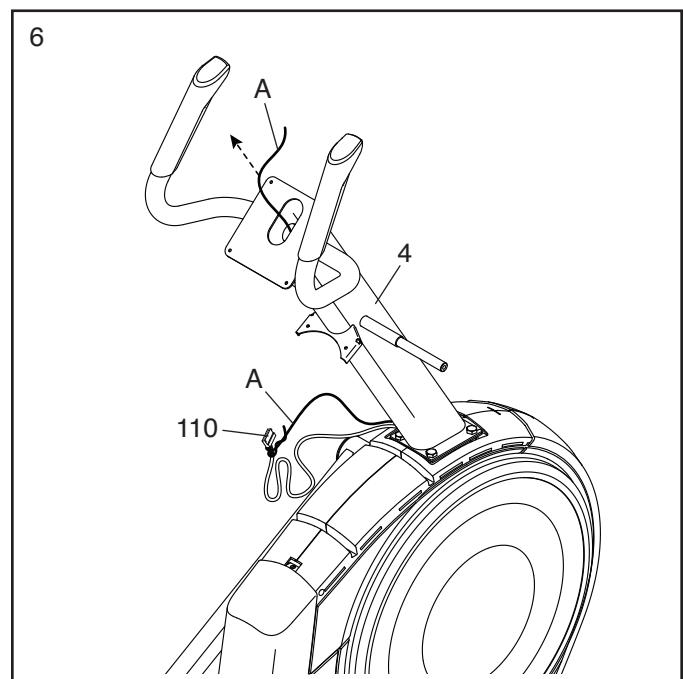
**Tipp: Am Rahmen (1) sind zwei M10 x 25mm Schrauben (92) vormontiert.**

Befestigen Sie den Pfosten (4) mit zwei zusätzlichen M10 x 25mm Schrauben (92) am Rahmen (1). **Drehen Sie anfangs beide Schrauben lose ein und ziehen Sie dann alle vier Schrauben fest.**



6. Finden Sie den Kabelbinder (A) im unteren Teil des Pfostens (4). Binden Sie den Kabelbinder an das obere Kabel (110). Dann ziehen Sie am oberen Ende des Kabelbinders, bis Sie das obere Kabel durch den Pfosten geführt haben.

**Tipp: Um zu vermeiden, dass das obere Kabel (110) in den Pfosten (4) fällt, sichern Sie das obere Kabel mit dem Kabelbinder (A).**





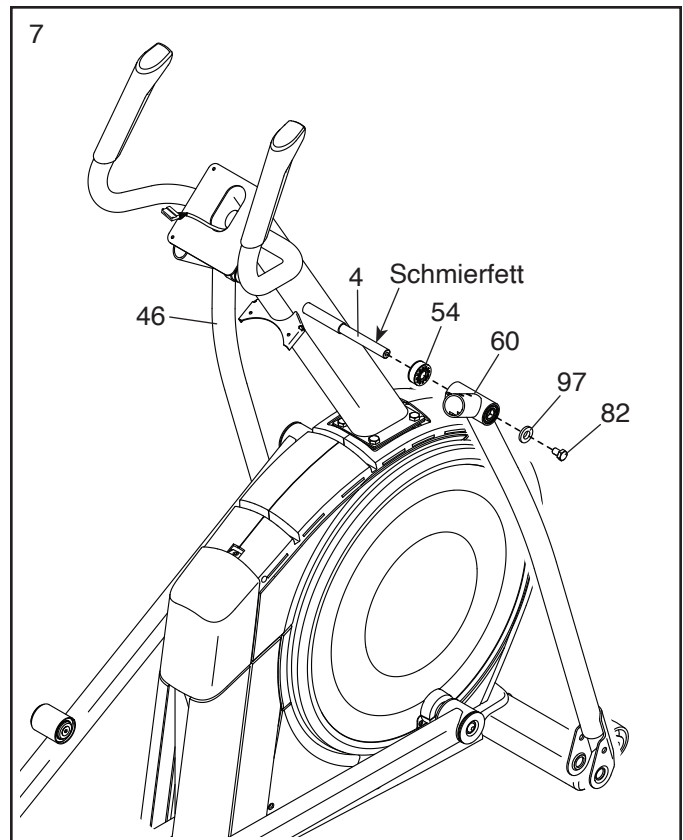
7. Tragen Sie Schmierfett auf die Achse an der rechten Seite des Pfostens (4) auf.

Als Nächstes schieben Sie einen Schwenk-  
abstandhalter (54) auf die rechte Seite des  
Pfostens (4).

Dann identifizieren Sie den rechten Pendel-  
schenkel (60), richten ihn wie abgebildet aus und  
schieben ihn auf die rechte Seite des Pfostens  
(4).

Befestigen Sie den rechten Pendelschenkel (60)  
mit einer M8 x 13mm Schraube (82) und einer  
M8 x 28mm Unterlegscheibe (97).

**Wiederholen Sie diesen Schritt mit dem lin-  
ken Pendelschenkel (46).**

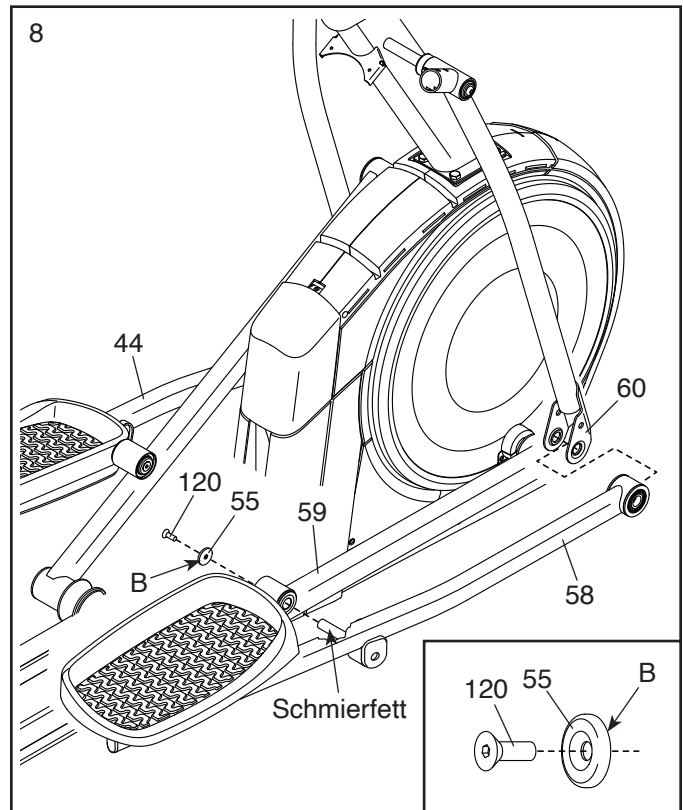


8. Richten Sie den rechten Pedalarm (58) wie  
abgebildet aus und tragen Sie dann Schmierfett  
auf die Achse auf.

Schieben Sie den rechten Pedalarm (58) in den  
rechten Pendelschenkel (60) und den rechten  
Rollenarm (59) ein.

Befestigen Sie den rechten Pedalarm (58) mit  
einer M8 x 20mm Senkkopfschraube (120)  
und einer Haltevorrichtung (55) am rechten  
Rollenarm (59). **Achten Sie darauf, dass die  
flache Seite (B) der Haltevorrichtung dem  
rechten Rollenarm zugewandt ist, wie im  
Nebenbild gezeigt.**

**Wiederholen Sie diesen Schritt mit dem lin-  
ken Pedalarm (44).**



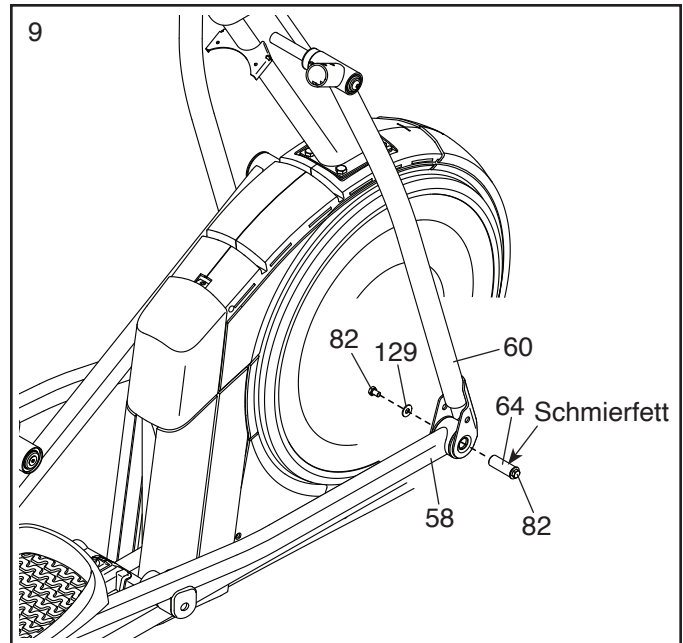
9. Tragen Sie Schmierfett auf eine der Pedalarmachsen (64) auf.

Schieben Sie die Pedalarmachse (64) in der gezeigten Richtung in den rechten Pendelschenkel (60) und den rechten Pedalarm (58) ein.

Als Nächstes schieben Sie eine M8 x 22mm Unterlegscheibe (129) auf eine M8 x 13mm Schraube (82) und drehen die Schraube um ein paar Drehungen in die Pedalarmachse (64) ein.

**Dann ziehen Sie beide M8 x 13mm Schrauben (82) gleichzeitig fest.**

**Wiederholen Sie diesen Schritt auf der anderen Seite des Ellipsentrainers.**

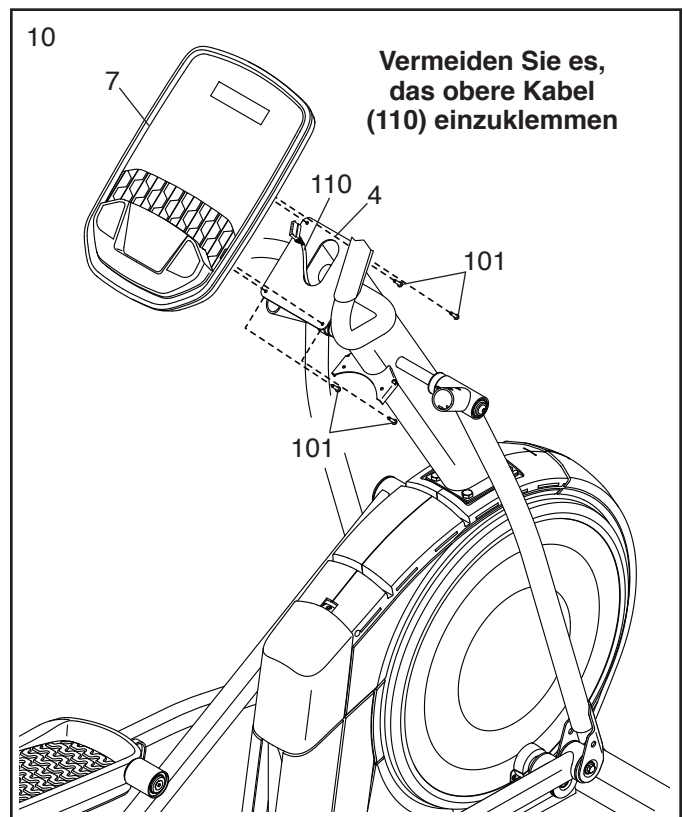


10. Lösen Sie den Kabelbinder am oberen Kabel (110) und werfen Sie ihn weg.

Während eine zweite Person den Trainingscomputer (7) an den Pfosten (4) hält, stecken Sie das obere Kabel (110) in die Buchse am Trainingscomputer. **Tipp: Der Steckverbinder des Kabels sollte sich ohne Schwierigkeit einführen lassen und mit einem hörbaren Klicken einschnappen. Sollte das nicht der Fall sein, drehen Sie den Steckverbinder um und versuchen es noch einmal.**

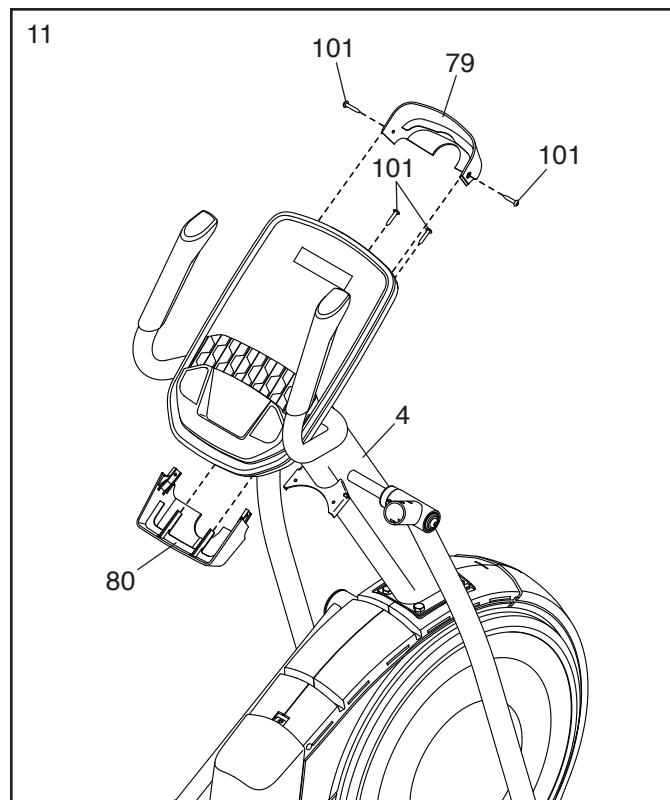
Führen Sie die Überlänge der Kabel in den Pfosten (4) oder Trainingscomputer (7) ein.

**Tipp: Vermeiden Sie es, das obere Kabel (110) einzuklemmen.** Befestigen Sie den Trainingscomputer (7) mit vier M4 x 16mm Schrauben (101) am Pfosten (4). **Drehen Sie anfangs alle Schrauben lose ein, dann ziehen Sie diese fest.**

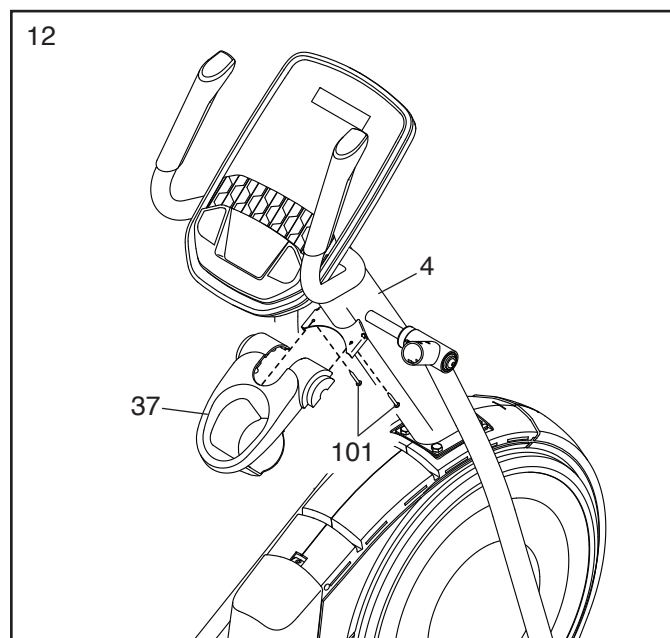


11. Richten Sie die hintere Computerabdeckung (80) wie abgebildet aus und befestigen diese mit zwei M4 x 16mm Schrauben (101) am Pfosten (4).

Dann richten Sie die vordere Computerabdeckung (79) wie abgebildet aus und befestigen diese mit zwei M4 x 16mm Schrauben (101) an der hinteren Computerabdeckung (80).

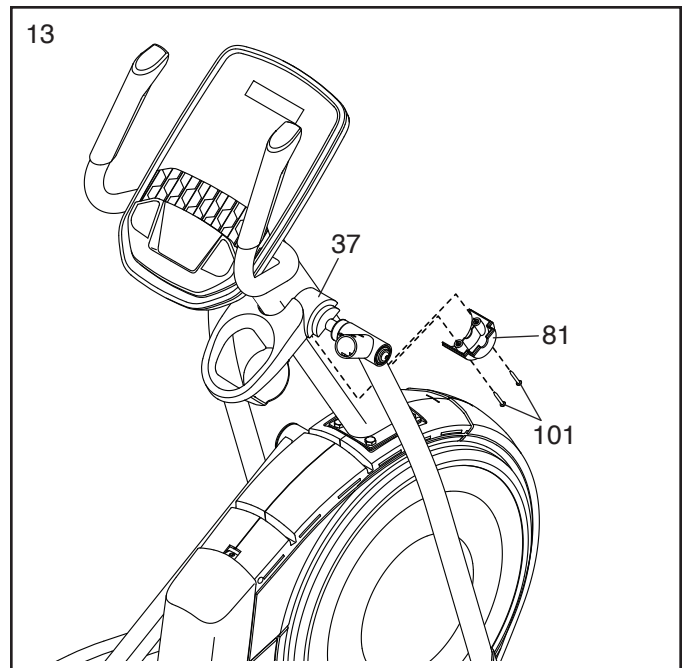


12. Richten Sie die Utensilienablage (37) wie abgebildet aus und befestigen diese mit zwei M4 x 16mm Schrauben (101) am Pfosten (4).



13. Richten Sie eine untere Ablagenabdeckung (81) wie abgebildet aus und befestigen diese mit zwei M4 x 16mm Schrauben (101) an der rechten Seite der Utensilienablage (37).

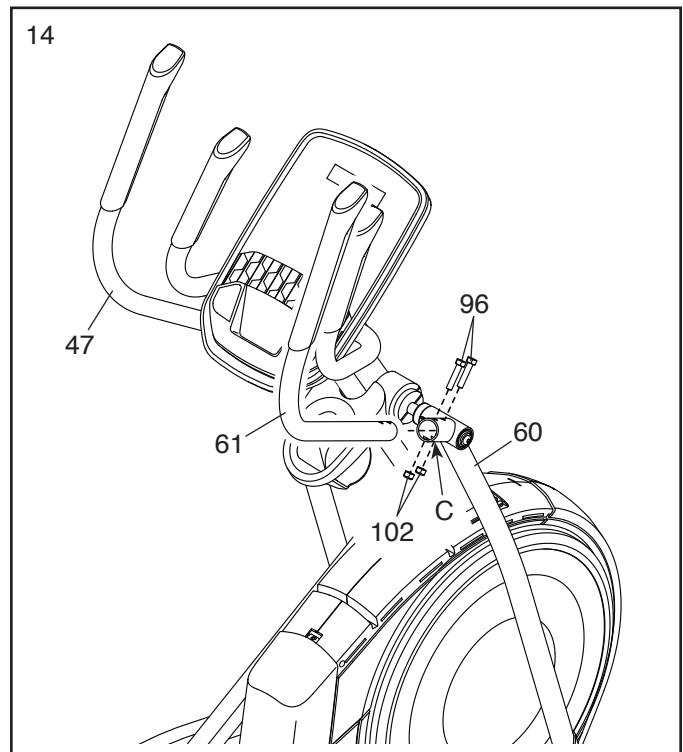
**Wiederholen Sie diesen Schritt auf der anderen Seite des Ellipsentrainers.**



14. Identifizieren Sie den rechten Pendelgriff (61), richten ihn wie abgebildet aus und schieben ihn auf den rechten Pendelschenkel (60).

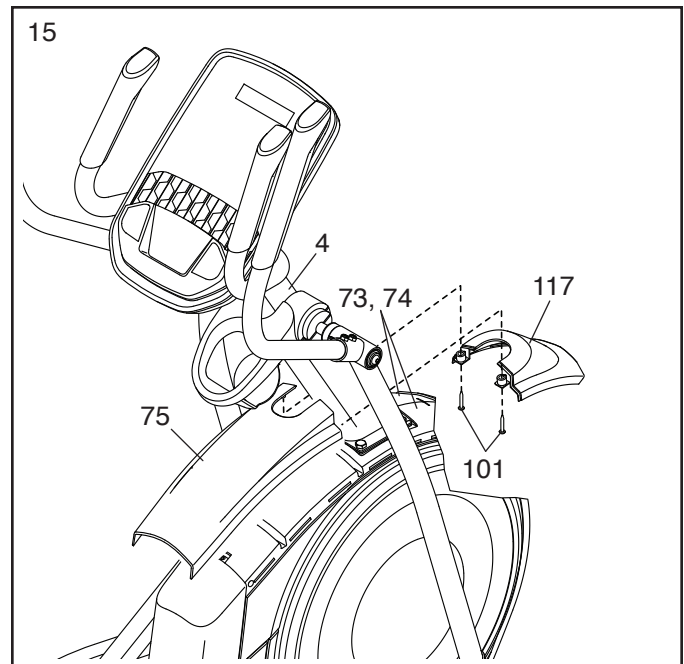
Befestigen Sie den rechten Pendelgriff (61) mit zwei M8 x 45mm Bolzen (96) und zwei M8 Sicherungsmuttern (102). **Vergewissern Sie sich, dass sich die Sicherungsmuttern in den sechseckigen Löchern (C) befinden.**

**Wiederholen Sie diesen Schritt mit dem linken Pendelgriff (47).**



15. Richten Sie die vordere Schutzabdeckung (117) und die mittlere Schutzabdeckung (75) um den Pfosten (4) aus, wie abgebildet. Dann befestigen Sie diese aneinander mit zwei M4 x 16mm Schrauben (101).

Dann drücken Sie die vordere Schutzabdeckung (117) und die mittlere Schutzabdeckung (75) in den linken und rechten Schutz (73, 74).

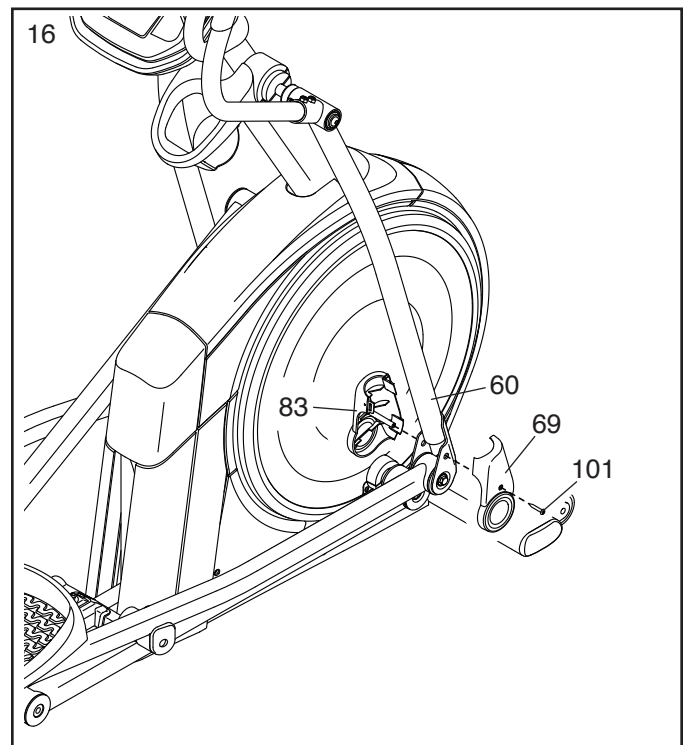


16. Identifizieren Sie die rechte innere Schenkelabdeckung (83), richten diese wie abgebildet aus und schieben sie durch den rechten Pendel-schenkel (60).

Als Nächstes identifizieren Sie die rechte äußere Schenkelabdeckung (69), richten diese wie abgebildet aus und drücken sie auf die rechte innere Schenkelabdeckung (83).

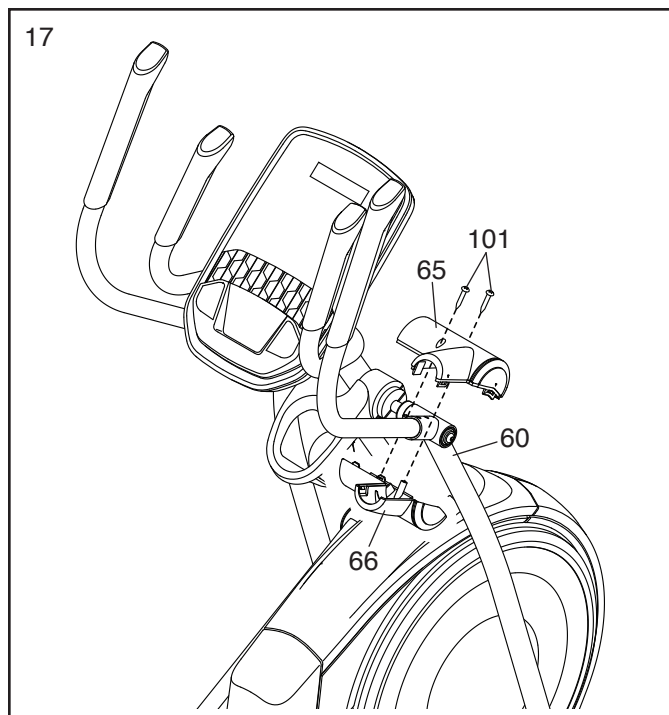
Befestigen Sie die rechte äußere und rechte innere Schenkelabdeckung (69, 83) mit einer M4 x 16mm Schraube (101) aneinander.

**Wiederholen Sie diesen Schritt auf der anderen Seite des Ellipsentrainers.**



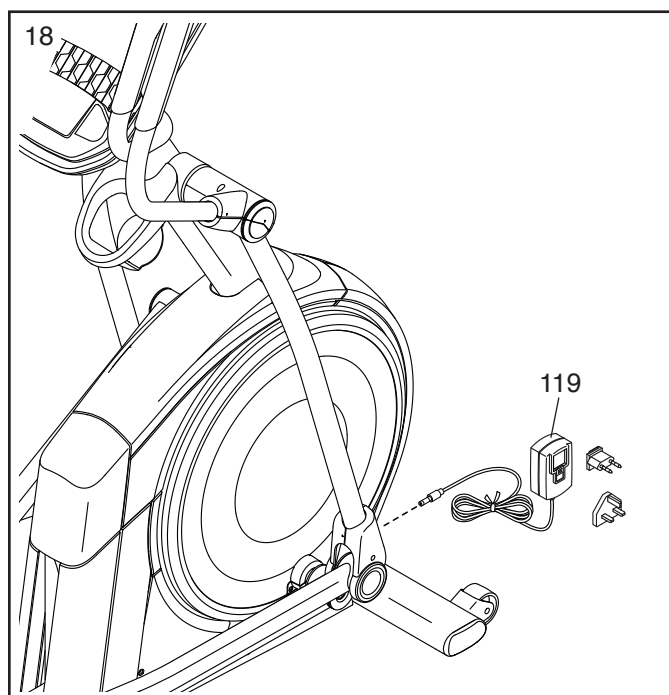
17. Richten Sie die rechte vordere und rechte hintere Pendelgriff-Abdeckung (65, 66) um den rechten Pendelschenkel (60) aus, wie abgebildet, und befestigen diese dann mit zwei M4 x 16mm Schrauben (101).

**Wiederholen Sie diesen Schritt auf der anderen Seite des Ellipsentrainers.**



18. Stecken Sie den Stromadapter (119) in die Buchse an der Vorderseite des Ellipsentrainers.

Hinweis: Um den Stromadapter (119) in eine Steckdose zu stecken, siehe DEN STROM-ADAPTER EINSTECKEN auf Seite 15.



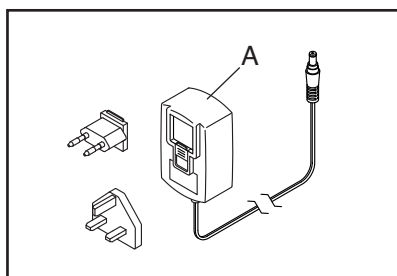
19. **Sorgen Sie dafür, dass alle Teile richtig festgezogen sind, bevor Sie den Ellipsentrainer benutzen.** Legen Sie zum Schutz des Bodens eine Unterlage unter den Ellipsentrainer. Hinweis: Möglicherweise wurden überzählige Teile mitgeliefert.

# DEN ELLIPSETRAINER VERWENDEN

## DEN STROMADAPTER EINSTECKEN

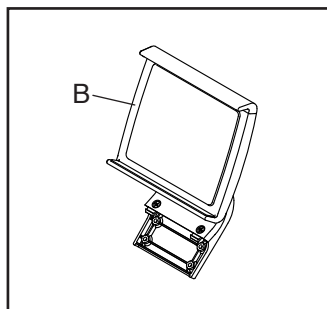
**WICHTIG:** Falls der Ellipsentrainer kalten Temperaturen ausgesetzt wurde, lassen Sie ihn erst auf Zimmertemperatur erwärmen, bevor Sie den Stromadapter (A) einstecken. Andernfalls könnten die Computeranzeigen oder andere elektronische Teile beschädigt werden.

Stecken Sie den Stromadapter (A) in die Buchse an der Vorderseite des Ellipsentrainers. Stecken Sie, falls notwendig, einen passenden Zwischenstecker in den Stromadapter. Dann stecken Sie den Stromadapter in eine dafür geeignete Steckdose, die gemäß allen örtlichen Vorschriften und Verordnungen richtig installiert ist.



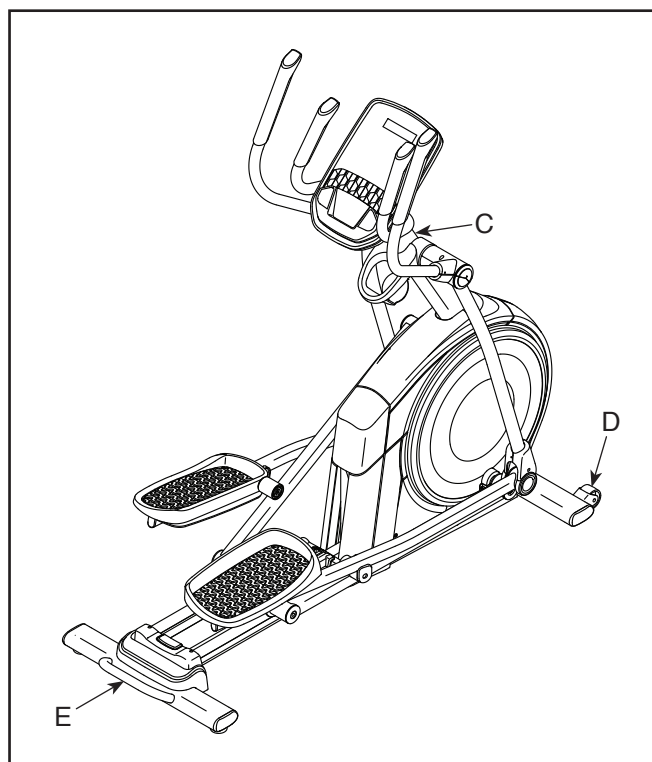
## DER OPTIONALE TABLETHALTER

Der optionale Tablethalter (B) hält Ihr Tablet sicher am Platz und Ihnen ermöglicht, Ihr Tablet zu verwenden, während Sie trainieren. Der optionale Tablethalter ist für die Verwendung mit den meisten Tablets von voller Größe ausgelegt. **Zum Kauf eines eines Tablethalters sehen Sie bitte auf der Vorderseite dieser Anleitung nach.**



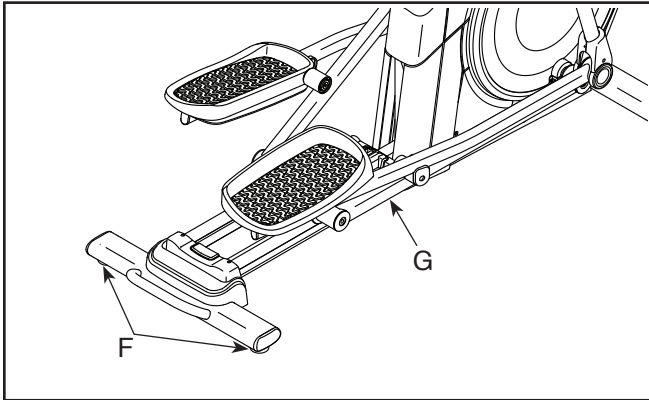
## DEN ELLIPSETRAINER TRANSPORTIEREN

Wegen der Größe und des Gewichts des Ellipsentrainers sind zwei Personen erforderlich, um ihn zu bewegen. Ergreifen Sie die nötigen Maßnahmen, um eine Beschädigung Ihres Fußbodens zu vermeiden. Stellen Sie sich vor den Ellipsentrainer, halten Sie den Pfosten (C) und stemmen Sie einen Fuß gegen eines der Räder (D). Ziehen Sie am Pfosten und lassen Sie eine zweite Person den Griff (E) hochheben, bis sich der Ellipsentrainer auf den Rädern bewegen lässt. Bewegen Sie den Ellipsentrainer vorsichtig zum gewünschten Ort und lassen Sie ihn dann auf den Boden herunter.



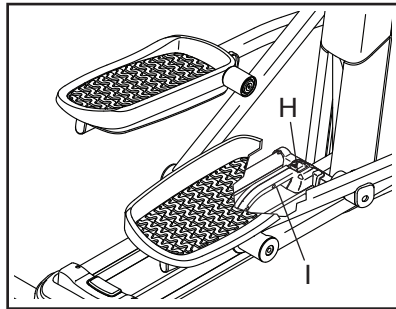
## DEN ELLIPSENTRAINER NIVELLIEREN

Falls der Ellipsentrainer während des Benutzens leicht auf dem Boden wackelt, drehen Sie einen oder beide Nivellierfüße (F) unter dem hinteren Stabilisator oder den Nivellierfuß (G) in der Mitte unter dem Rahmen, bis das Wackeln behoben ist.



## DIE NEIGUNG DER RAMPE EINSTELLEN

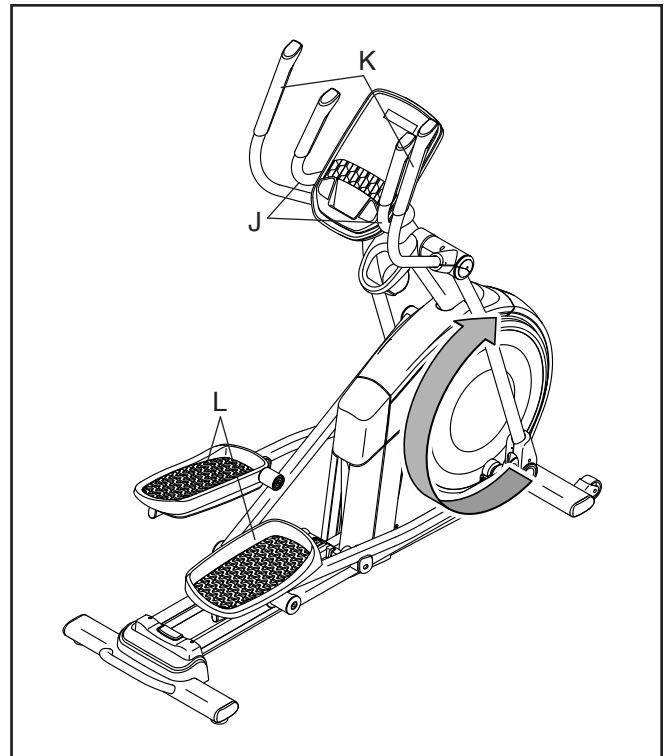
Um die Bewegung der Pedale zu variieren, können Sie die Neigung der Rampe ändern. Um die Rampe zu erhöhen, drücken Sie auf den Verriegelungsknopf (H) und ziehen Sie dann den Rampengriff (I) nach oben auf den gewünschten Neigungsgrad.



Um die Rampe zu senken, drücken Sie auf den Verriegelungsknopf (H), ziehen Sie am Rampengriff (I) und lassen Sie die Rampe auf den gewünschten Neigungsgrad herunter. Dann lassen Sie den Verriegelungsknopf los und lassen Sie den Verriegelungsstift in einem der Einstelllöcher am Rahmen einrasten. **Vergewissern Sie sich, dass der Verriegelungsstift richtig in einem der Einstelllöcher am Rahmen eingerastet ist.**

## AUF DEM ELLIPSENTRAINER TRAINIEREN

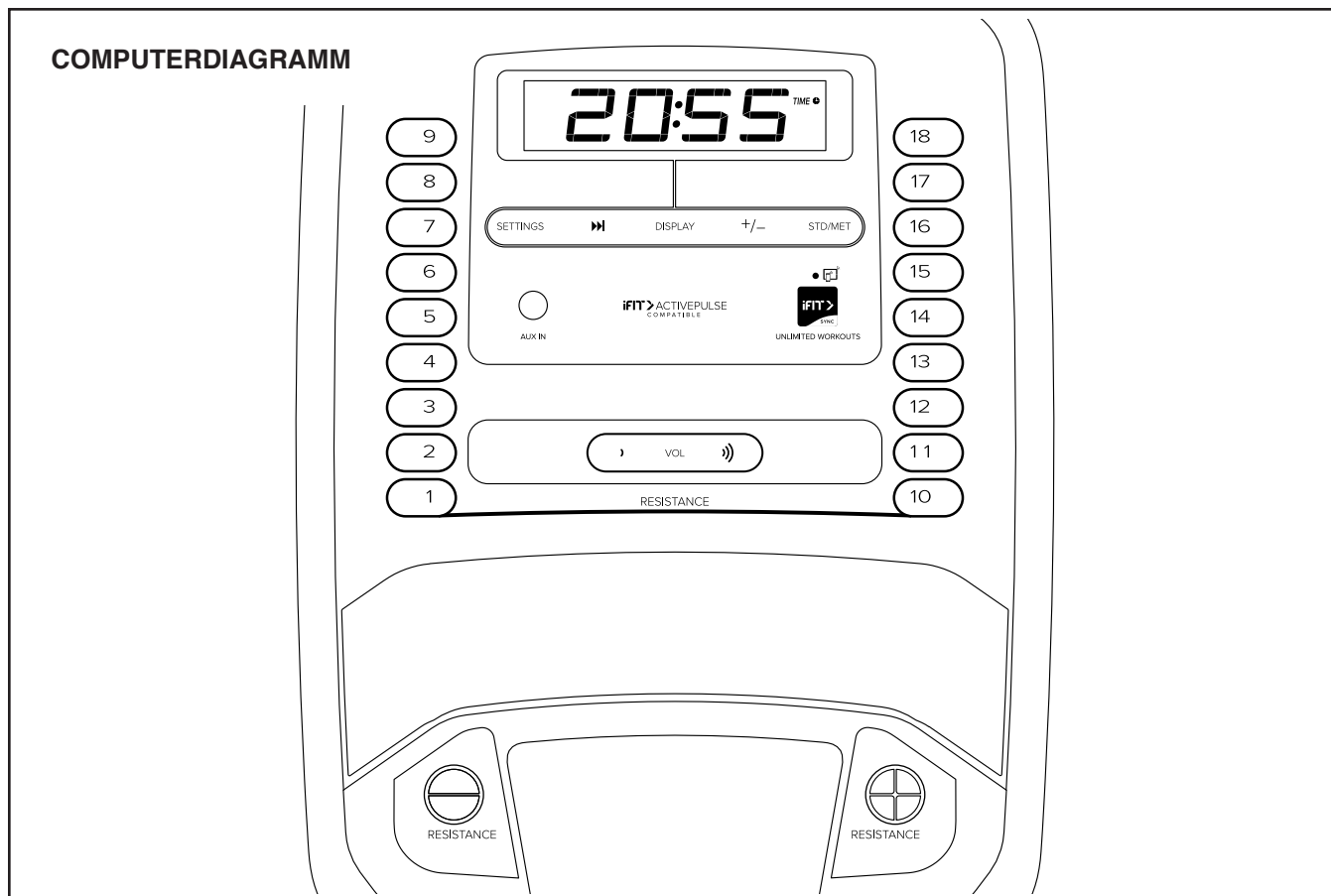
Um auf den Ellipsentrainer aufzusteigen, halten Sie sich an den Griffstangen (J) oder Pendelgriffen (K) fest und steigen Sie auf das Pedal (L), das sich in der niedrigeren Position befindet. Dann steigen Sie mit dem anderen Fuß auf das andere Pedal. Bewegen Sie die Pedale, bis sie sich in einer ununterbrochenen Bewegung befinden. **Hinweis: Die Pedale können sich in beide Richtungen drehen. Es wird empfohlen, die Pedale in die durch den Pfeil gezeigte Richtung zu bewegen. Sie können jedoch zur Abwechslung die Pedale in die andere Richtung bewegen.**



Um vom Ellipsentrainer abzusteigen, warten Sie, bis die Pedale (L) vollständig zum Stillstand kommen. **Hinweis: Der Ellipsentrainer hat kein Freilauftrad. Die Pedale bleiben daher so lange in Bewegung, bis das Schwungrad zum Stillstand kommt.** Wenn die Pedale zum Stillstand gekommen sind, steigen Sie zuerst vom höheren Pedal herunter. Dann steigen Sie vom niedrigeren Pedal herunter.



# DEN TRAININGSCOMPUTER BENUTZEN



## FUNKTIONEN DES TRAININGSCOMPUTERS

Der fortschrittliche Trainingscomputer bietet eine Reihe von Funktionen an, die dazu bestimmt sind, Ihre Workouts wirkungsvoller und angenehmer zu machen.

Wenn Sie den manuellen Modus des Trainingscomputers verwenden, können Sie den Widerstand der Pedale auf Tastendruck einstellen.

Während Sie trainieren, liefert der Trainingscomputer kontinuierlich Trainingsrückmeldungen. Sie können sogar Ihre Herzfrequenz mithilfe eines kompatiblen Pulsmessers messen.

Sie können auch das Lautsprechersystem des Trainingscomputers während des Trainings verwenden.

Der Trainingscomputer verfügt zudem über unzählige iFIT-Workouts, wenn Sie die iFIT-App auf Ihr Smartgerät herunterladen und dieses mit dem Trainingscomputer verbinden.

Mit der iFIT-App können Sie auf eine große und vielfältige Bibliothek von Video-Workouts zugreifen, eigene Workouts erstellen, Ihre Workout-Resultate verfolgen und auf viele weitere Funktionen zugreifen.

Jedes iFIT-Workout ändert den Widerstand der Pedale automatisch, während ein iFIT-Trainer Sie durch ein immersives und wirksames Video-Workout leitet.

**Um den manuellen Modus zu verwenden**, siehe Seite 18. **Um ein iFIT-Workout zu verwenden**, siehe Seite 20.

**Um Ihren Pulsmesser mit dem Trainingscomputer zu verbinden**, siehe Seite 21. **Um das Lautsprechersystem zu verwenden**, siehe Seite 22. **Um Computereinstellungen zu ändern**, siehe Seite 23.

Hinweis: Sollte sich eine Folie aus Plastik auf dem Display befinden, entfernen Sie die Folie.

## DEN MANUELLEN MODUS VERWENDEN

### 1. Fangen Sie an zu treten oder drücken Sie eine beliebige Taste am Trainingscomputer, um den Trainingscomputer einzuschalten.

Wenn der Trainingscomputer eingeschaltet wird, schaltet sich das Display ein. Der Trainingscomputer ist dann einsatzbereit.

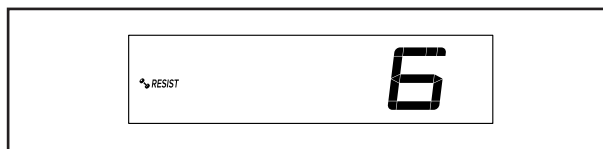
### 2. Den manuellen Modus wählen.

Wenn Sie den Trainingscomputer einschalten, wird der manuelle Modus automatisch gewählt.

### 3. Den Pedalwiderstand nach Wunsch ändern.

Fangen Sie an zu treten, um den manuellen Modus zu starten.

Während Sie treten, können Sie den Pedalwiderstand ändern. Um den Widerstand zu ändern, drücken Sie eine der nummerierten Tasten Resistance (Widerstand) oder die Erhöhungstaste und Verringerungstaste Resistance (Widerstand).



Hinweis: Nachdem Sie eine Taste drücken, dauert es einen Moment, bis die Pedale den gewählten Widerstandsgrad erreichen.

### 4. Ihren Fortschritt mithilfe der Anzeigen verfolgen.

Das Display kann die folgenden Workout-Informationen anzeigen:

**CALS (Kalorien)** – Die ungefähre Anzahl von Kalorien, die Sie verbrannt haben.

**CALS/HR (Kalorien pro Stunde)** – Die ungefähre Anzahl von Kalorien, die Sie gerade pro Stunde verbrennen.

**MI oder KM (Distanz)** – Die Distanz in Meilen oder Kilometern, die Sie getreten haben. Um die Maßeinheit zu ändern, drücken Sie die Taste Std/Met (Standard/metrisch).

**Pace (Tempo)** – Ihre Trittggeschwindigkeit in Minuten pro Meile oder Minuten pro Kilometer. Um die Maßeinheit zu ändern, drücken Sie die Taste Std/Met (Standard/metrisch).

**BPM und Herzsymbol (Puls)** – Ihre Herzfrequenz, wenn Sie einen kompatiblen Pulsmesser verwenden (siehe Schritt 5).

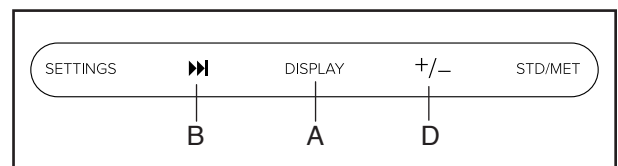
**RESIST (Widerstand)** – Der Widerstandsgrad der Pedale.

**RPM (U/min)** – Ihre Trittggeschwindigkeit in Umdrehungen pro Minute (RPM).

**MPH oder KPH (Geschwindigkeit)** – Ihre Trittggeschwindigkeit in Meilen pro Stunde oder Kilometern pro Stunde. Um die Maßeinheit zu ändern, drücken Sie die Taste Std/Met (Standard/metrisch).

**Time (Zeit)** – Die verstrichene Zeit.

Drücken Sie mehrmals die Taste Display (A) zum Ansehen der gewünschten Workout-Informationen auf dem Display.



**Wechselmodus** – Der Trainingscomputer verfügt auch über einen Wechselmodus, der Workout-Informationen in einem sich wiederholenden Zyklus anzeigt. **Um den Wechselmodus zu aktivieren**, drücken Sie die Taste Multi-scan (Mehrfachwechsel) (B). Die Wechselmarkierung (C) und das Wort SCAN (abwechseln) schalten sich auf dem Display ein.



**Um den Wechselzyklus manuell weiterzuschalten**, drücken Sie mehrmals die Taste Multi-scan (Mehrfachwechsel).

**Um den Wechselmodus auszuschalten**, drücken Sie die Taste Display. Die Wechselmarkierung und das Wort SCAN (abwechseln) schalten sich aus.

Sie können den Wechselmodus auch so anpassen, dass nur die gewünschten Workout-Informationen in einem sich wiederholenden Zyklus angezeigt werden.

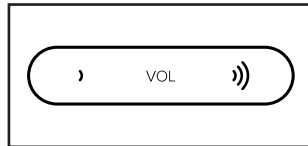
**Um den Wechselmodus anzupassen**, drücken Sie zuerst die Taste Display mehrmals, bis die Workout-Informationen, die Sie dem Wechselzyklus hinzufügen oder aus ihm entfernen möchten, auf dem Display erscheinen.

Als Nächstes drücken Sie die Taste Add/Subtract (addieren/subtrahieren) (D), um diese Workout-Informationen dem Wechselzyklus hinzuzufügen oder sie daraus zu entfernen. **Wenn Workout-Informationen hinzugefügt werden**, schaltet sich die entsprechende Markierung auf dem Display ein. **Wenn Workout-Informationen entfernt werden**, schaltet sich die entsprechende Markierung aus.

Dann drücken Sie die Taste Multi-scan (Mehrfachwechsel), um den Wechselmodus einzuschalten.

Hinweis: Der Trainingscomputer zeigt Ihre Herzfrequenz automatisch im Wechselzyklus an, wenn er einen Puls von einem Pulsmesser erkennt.

Um den Lautstärkepegel des Trainingscomputers zu ändern, drücken Sie die Erhöhungstaste bzw. Verringerungstaste Vol (Lautstärke).



Um den Trainingscomputer vorübergehend anzuhalten, hören Sie einfach auf zu treten. Wenn der Trainingscomputer pausiert, blinkt die Zeit auf dem Display. Um das Workout wieder aufzunehmen, fangen Sie einfach wieder mit der Trittbewegung an.

## 5. Falls gewünscht, einen kompatiblen Pulsmesser tragen und Ihre Herzfrequenz messen.

Sie können einen kompatiblen Pulsmesser tragen, um Ihre Herzfrequenz zu messen. Hinweis: Der Trainingscomputer ist mit allen Bluetooth® Smart Pulsmessern kompatibel.

Bei manchen Modellen gehört ein kompatibler Pulsmesser zum Lieferumfang. Gehört ein Pulsmesser zum Lieferumfang, siehe DER PULSMESSER in dieser Anleitung, um herauszufinden, wie man diesen benutzt.

**Ist bei diesem Modell kein kompatibler Pulsmesser enthalten, können Sie Informationen zur Bestellung auf Seite 22 finden.**

Zum Verbinden eines kompatiblen Pulsmessers mit dem Trainingscomputer drücken Sie die iFIT Sync Taste am Trainingscomputer. Die Kopplungszahl des Trainingscomputers erscheint auf dem Display. Wenn eine Verbindung hergestellt ist, leuchtet die LED am Trainingscomputer zweimal rot auf. Wenn Ihr Herzschlag erkannt ist, wird Ihre Herzfrequenz angezeigt. Weitere Informationen finden Sie unter EINE VERBINDUNG ZWISCHEN IHREM PULSMESSER UND DEM TRAININGSCOMPUTER HERSTELLEN auf Seite 21.

## 6. Wenn Sie mit dem Training fertig sind, schaltet sich der Trainingscomputer automatisch aus.

Wenn die Pedale mehrere Sekunden lang nicht bewegt werden, pausiert der Trainingscomputer und die Zeit blinkt auf dem Display. Um Ihr Workout wieder aufzunehmen, fangen Sie einfach wieder mit der Trittbewegung an.

Wenn die Pedale einige Minuten nicht bewegt und keine Tasten gedrückt werden, schaltet sich der Trainingscomputer aus und das Display wird zurückgesetzt.

Hinweis: Der Trainingscomputer verfügt über einen Demomodus, der für die Verwendung bestimmt ist, wenn der Ellipsentrainer in einem Geschäft ausgestellt wird. Falls der Demomodus aktiviert ist, schaltet sich der Trainingscomputer nicht aus und das Display wird nicht zurückgesetzt, wenn Sie mit dem Training fertig sind. Um den Demomodus zu deaktivieren, siehe COMPUTEREINSTELLUNGEN ÄNDERN auf Seite 23.

## EIN IFIT-WORKOUT VERWENDEN

Der Trainingscomputer ermöglicht Ihnen den Zugriff auf eine große und vielseitige Bibliothek von iFIT-Workouts, wenn Sie die iFIT-App auf Ihr Smartgerät herunterladen und dieses mit dem Trainingscomputer verbinden.

Hinweis: Der Trainingscomputer unterstützt Bluetooth-Verbindungen mit Smartgeräten über die iFIT-App und mit kompatiblen Pulsmessern. Andere Bluetooth-Verbindungen werden nicht unterstützt.

### 1. Die iFIT-App auf Ihr Smartgerät herunterladen und installieren.

Öffnen Sie auf Ihrem iOS® oder Android™ Smartgerät den App Store<sup>SM</sup> oder den Google Play™ Laden, suchen Sie nach der kostenlosen iFIT-App und installieren Sie dann die App auf Ihrem Smartgerät. **Vergewissern Sie sich, dass die Bluetooth-Option auf Ihrem Smartgerät aktiviert ist.**

Dann öffnen Sie die iFIT-App und befolgen Sie die Anweisungen, um ein iFIT-Konto zu erstellen und Einstellungen anzupassen.

**Nehmen Sie sich Zeit, um die iFIT-App mit ihren Funktionen und Einstellungen kennenzulernen.**

### 2. Auf Wunsch eine Verbindung zwischen Ihrem Pulsmesser und dem Trainingscomputer herstellen.

Wenn Sie vorhaben, sowohl Ihren Pulsmesser als auch Ihr Smartgerät mit dem Trainingscomputer zu verbinden, **müssen Sie zuerst die Verbindung mit dem Pulsmesser herstellen, bevor Sie die Verbindung mit dem Smartgerät herstellen.** Siehe EINE VERBINDUNG ZWISCHEN IHREM PULSMESSER UND DEM TRAININGSCOMPUTER HERSTELLEN auf Seite 21.

### 3. Ihr Smartgerät mit dem Trainingscomputer verbinden.

Drücken Sie die iFIT Sync Taste am Trainingscomputer. Die Kopplungszahl des Trainingscomputers erscheint auf dem Display. Dann befolgen Sie die Anweisungen in der iFIT-App, um zwischen Ihrem Smartgerät und dem Trainingscomputer eine Verbindung herzustellen.

Sobald eine Verbindung hergestellt ist, wechselt die LED am Trainingscomputer auf dauerhaftes Blau.

### 4. Ein iFIT-Workout wählen.

Berühren Sie in der iFIT-App die Tasten im unteren Bildschirmbereich, um entweder den Startbildschirm (Taste Home) oder die Workout-Bibliothek (Taste Browse) zu wählen.

Um ein Workout von dem Startbildschirm oder der Workout-Bibliothek zu wählen, berühren Sie einfach die gewünschte Workout-Taste auf dem Bildschirm. Lassen Sie den Finger über den Bildschirm gleiten oder wischen Sie mit dem Finger, um nach oben oder unten zu scrollen, falls nötig.

Wenn Sie ein Workout wählen, zeigt der Bildschirm eine Workout-Übersicht an, die Einzelheiten wie die Dauer und Distanz des Workouts sowie die ungefähre Anzahl von Kalorien, die Sie während des Workouts verbrennen werden, enthält.

### 5. Das Workout beginnen.

Berühren Sie *Start Workout* (Workout starten), um das Workout zu starten.

Bei manchen Workouts werden Sie von einem iFIT-Trainer durch ein immersives Video-Workout geführt. Berühren Sie den Bildschirm auf einem beliebigen freien Bereich, um Optionen für Musik, Trainer-Stimme und Lautstärke für das Workout anzusehen und zu wählen.

Während mancher Workouts zeigt der Bildschirm eine Karte der Route und eine Markierung, die Ihren Fortschritt anzeigt. Berühren Sie die Tasten auf dem Bildschirm, um die gewünschten Kartenoptionen zu wählen.

Falls die Widerstandseinstellung des laufenden Abschnitts im Workout zu hoch oder zu niedrig ist, können Sie sich über die Einstellung hinwegsetzen, indem Sie die Tasten Resistance (Widerstand) auf dem Trainingscomputer drücken.

Um zu den vorprogrammierten Widerstandseinstellungen des Workouts zurückzukehren, berühren Sie *Follow Trainer* (Trainer folgen).

**Hinweis: Das in der Workout-Beschreibung angegebene Kalorienziel ist eine geschätzte Anzahl von Kalorien, die Sie während des Workouts verbrennen werden. Die tatsächliche Anzahl von verbrannten Kalorien hängt von mehreren Faktoren ab, wie z. B. Ihrem Gewicht. Zusätzlich wird die Anzahl der Kalorien, die Sie verbrennen, beeinträchtigt, wenn Sie den Widerstandsgrad während des Workouts manuell ändern.**

**Um das Workout vorübergehend anzuhalten, berühren Sie einfach den Bildschirm oder hören Sie auf zu treten. Um das Workout wieder aufzunehmen, fangen Sie einfach wieder an zu treten.**

Um das Workout zu beenden, berühren Sie zum Pausieren des Workouts den Bildschirm und befolgen Sie dann die Aufforderungen auf dem Bildschirm, um das Workout zu beenden und zum Startbildschirm zurückzukehren.

Wenn das Workout endet, erscheint auf dem Bildschirm eine Workout-Zusammenfassung. Falls gewünscht können Sie Optionen wie das Hinzufügen eines Workouts zu Ihrem Verzeichnis oder das Hinzufügen eines Workouts zu Ihrer Favoritenliste wählen. Dann berühren Sie *Finish* (fertig), um zum Startbildschirm zurückzukehren.

## **6. Die Verbindung zwischen Ihrem Smartgerät und dem Trainingscomputer trennen.**

Um die Verbindung zwischen Ihrem Smartgerät und dem Trainingscomputer zu trennen, wählen Sie zuerst die Trennoption in der iFIT-App. Dann halten Sie die iFIT Sync Taste am Trainingscomputer gedrückt, bis die LED am Trainingscomputer auf dauerhaftes Grün wechselt.

Hinweis: Alle Bluetooth-Verbindungen zwischen dem Trainingscomputer und anderen Geräten (inklusive Smartgeräte, Pulsmesser usw.) werden dadurch unterbrochen.

## **7. Wenn Sie mit dem Training fertig sind, schaltet sich der Trainingscomputer automatisch aus.**

Wenn die Pedale mehrere Sekunden lang nicht bewegt werden, pausiert der Trainingscomputer und die Zeit blinkt auf dem Display. Um Ihr Workout wieder aufzunehmen, fangen Sie einfach wieder mit der Trittbewegung an.

Wenn die Pedale einige Minuten nicht bewegt und keine Tasten gedrückt werden, schaltet sich der Trainingscomputer aus und das Display wird zurückgesetzt.

Hinweis: Der Trainingscomputer verfügt über einen Demomodus, der für die Verwendung bestimmt ist, wenn der Ellipsentrainer in einem Geschäft ausgestellt wird. Falls der Demomodus aktiviert ist, schaltet sich der Trainingscomputer nicht aus und das Display wird nicht zurückgesetzt, wenn Sie mit dem Training fertig sind. Um den Demomodus zu deaktivieren, siehe COMPUTEREINSTELLUNGEN ÄNDERN auf Seite 23.

## **EINE VERBINDUNG ZWISCHEN IHREM PULSMESSER UND DEM TRAININGSCOMPUTER HERSTELLEN**

Der Trainingscomputer ist mit allen Bluetooth Smart Pulsmessern kompatibel. **Auf Seite 22 finden Sie Informationen hinsichtlich der Bestellung eines kompatiblen Pulsmessers.**

Zum Verbinden Ihres Bluetooth Smart Pulsmessers mit dem Trainingscomputer drücken Sie die iFIT Sync Taste am Trainingscomputer. Die Kopplungszahl des Trainingscomputers erscheint auf dem Display. Wenn eine Verbindung hergestellt ist, leuchtet die LED am Trainingscomputer zweimal rot auf.

Hinweis: Befinden sich mehr als ein kompatibler Pulsmesser in der Nähe des Trainingscomputers, wird eine Verbindung mit dem Pulsmesser mit dem stärksten Signal hergestellt.

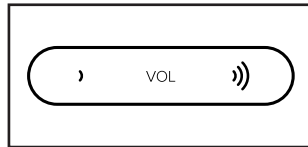
Zum Trennen Ihres Pulsmessers vom Trainingscomputer halten Sie die iFIT Sync Taste am Trainingscomputer gedrückt, bis die LED am Trainingscomputer auf dauerhaftes Grün wechselt.

Hinweis: Alle Bluetooth-Verbindungen zwischen dem Trainingscomputer und anderen Geräten (inklusive Smartgeräte, Pulsmesser usw.) werden dadurch unterbrochen.

## DAS LAUTSPRECHERSYSTEM VERWENDEN

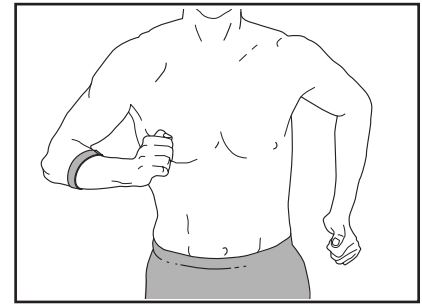
Um während des Trainings Musik oder Hörbücher durch das Lautsprechersystem des Trainingscomputers zu spielen, stecken Sie ein Audiokabel mit je einem 3,5 mm Klinkenstecker an beiden Enden (nicht mitgeliefert) in die Buchse am Trainingscomputer und in eine Buchse Ihres persönlichen Abspielgeräts. **Achten Sie darauf, dass das Audiokabel vollständig eingesteckt ist. Hinweis: Zum Kauf eines Audiokabels wenden Sie sich an ein örtliches Elektrogeschäft.**

Als Nächstes drücken Sie die Abspieltaste an Ihrem persönlichen Abspielgerät. Stellen Sie den Lautstärkepegel mithilfe der Erhöhungstaste bzw. Verringerungstaste Vol (Lautstärke) am Trainingscomputer oder des Lautstärkereglers Ihres persönlichen Abspielgeräts ein.



## DER OPTIONALE PULSMESSER

Unabhängig davon, ob Sie Fett verbrennen oder Ihr Herz-Kreislauf-System stärken wollen, müssen Sie die richtige Herzfrequenz während des Workouts aufrechterhalten, um ein optimales Ergebnis zu erzielen.



Der optionale Pulsmesser kann Sie beim Erreichen Ihrer persönlichen Fitnessziele unterstützen, indem er es Ihnen ermöglicht, während des Trainings Ihre Herzfrequenz kontinuierlich zu überprüfen. **Zum Kauf eines optionalen Pulsmessers sehen Sie bitte auf der Vorderseite dieser Anleitung nach.**

Hinweis: Der Trainingscomputer ist mit allen Bluetooth Smart Pulsmessern kompatibel.

## COMPUTEREINSTELLUNGEN ÄNDERN

### 1. Den Einstellungsmodus wählen.

Um den Einstellungsmodus zu wählen, drücken Sie die Taste Settings (Einstellungen). Der erste Einstellungsbildschirm erscheint auf dem Display.

### 2. Im Einstellungsmodus navigieren.

Wenn der Einstellungsmodus gewählt ist, können Sie durch mehrere Einstellungsbildschirme navigieren. Drücken Sie die Taste Display mehrmals, um den gewünschten Einstellungsbildschirm zu wählen.

### 3. Einstellungen wunschgemäß ändern.

**Software-Versionsnummer** – Die Software-Versionsnummer erscheint auf dem Display.

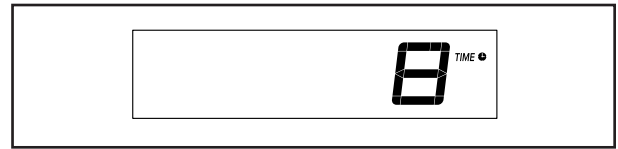
**Maßeinheit** – Die aktuell gewählte Maßeinheit erscheint auf dem Display. Der Trainingscomputer kann die Geschwindigkeit und Distanz in amerikanischen oder metrischen Maßeinheiten anzeigen. Um die Maßeinheit zu ändern, drücken Sie mehrmals die Taste Std/Met (Standard/metrisch). Um die Workout-Informationen in amerikanischen Einheiten zu sehen, wählen Sie STD (Standard). Um die Workout-Informationen in metrischen Einheiten zu sehen, wählen Sie MET (metrisch).



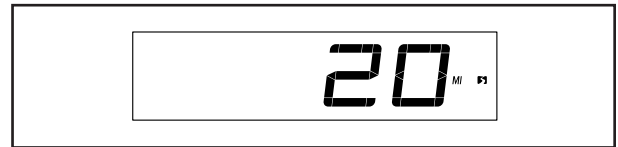
**Displayprüfung** – Dieser Bildschirm ist für Wartungstechnikern zugeordnet, damit sie bestimmen können, ob das Display richtig funktioniert.

**Tastenprüfung** – Dieser Bildschirm ist für Wartungstechniker bestimmt, damit sie feststellen können, ob eine bestimmte Taste richtig funktioniert.

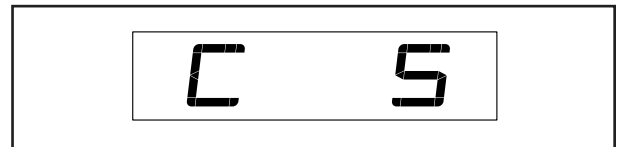
**Gesamtzeit** – Das Wort TIME (Zeit) erscheint auf dem Display. Das Display zeigt die gesamte Anzahl von Stunden an, die der Ellipsentrainer in Gebrauch war.



**Gesamtdistanz** – Die Buchstaben MI (Meilen) oder KM (Kilometer) erscheinen auf dem Display. Das Display zeigt die Gesamtdistanz (in Meilen oder in Kilometern) an, die auf dem Ellipsentrainer getreten wurde.



**Kontraststufe** – Die aktuell gewählte Kontraststufe erscheint auf dem Display. Drücken Sie die Erhöhungstaste und Verringerungstaste Resistance (Widerstand), um die Kontraststufe einzustellen.



**Demomodus** – Die aktuell gewählte Demomodus-Option erscheint auf dem Display. Der Trainingscomputer verfügt über einen Demomodus, der für die Verwendung bestimmt ist, wenn der Ellipsentrainer in einem Geschäft ausgestellt wird. Falls der Demomodus aktiviert ist, schaltet sich der Trainingscomputer nicht aus und das Display wird nicht zurückgesetzt, wenn Sie mit dem Training fertig sind. Drücken Sie die Erhöhungstaste Resistance (Widerstand) mehrmals, um eine Demomodus-Option zu wählen. Um den Demomodus einzuschalten, wählen Sie DON (Demo ein). Um den Demomodus auszuschalten, wählen Sie DOFF (Demo aus).



### 4. Den Einstellungsmodus verlassen.

Drücken Sie die Taste Settings (Einstellungen), um den Einstellungsmodus zu verlassen.

# WARTUNG UND FEHLERSUCHE

## WARTUNG

Eine regelmäßige Wartung ist für die optimale Leistung und zur Verminderung der Abnutzung von äußerster Wichtigkeit. Inspizieren Sie bei jeder Verwendung des Ellipsentrainers alle Teile und ziehen Sie diese richtig nach. Abgenutzte Teile müssen sofort ersetzt werden. Verwenden Sie nur Teile, die vom Hersteller stammen.

Um den Ellipsentrainer zu reinigen, benutzen Sie ein feuchtes Tuch und eine kleine Menge milder Seife.

**WICHTIG: Um Schäden am Trainingscomputer zu vermeiden, halten Sie Flüssigkeiten vom Trainingscomputer fern und setzen Sie den Trainingscomputer keinem direkten Sonnenlicht aus.**

## FEHLERSUCHE AM TRAININGSCOMPUTER

Lässt sich der Trainingscomputer nicht einschalten, vergewissern Sie sich, dass der Stromadapter ganz eingesteckt wurde.

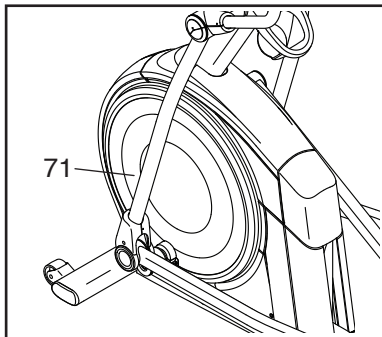
Erscheinen auf dem Computerdisplay Linien, stellen Sie die Kontraststufe des Displays ein (siehe Schritt 3 auf Seite 23).

**Falls ein Ersatz für den Stromadapter erforderlich ist, rufen Sie die Telefonnummer auf dem Umschlag dieser Anleitung an. WICHTIG: Um ein Beschädigen des Trainingscomputers zu vermeiden, benutzen Sie nur einen geregelten Stromadapter, der vom Hersteller geliefert wurde.**

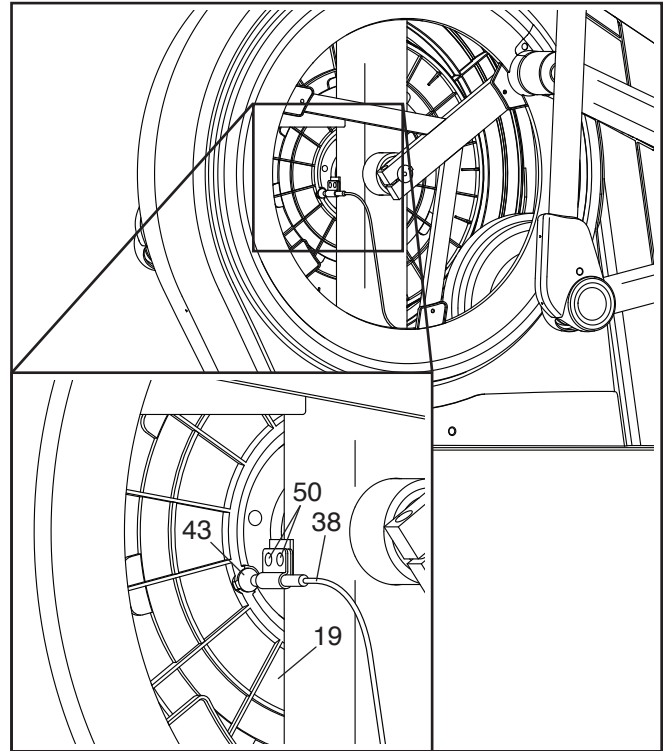
## DEN REEDSCHALTER EINSTELLEN

Gibt der Trainingscomputer falsche Rückmeldungen, dann muss der Reedswitcher eingestellt werden. Um den Reedswitcher einzustellen, **ziehen Sie zuerst den Stromadapter heraus.**

Als Nächstes hebeln Sie mithilfe eines Flachsitz-Schraubendrehers die linke Scheibe (71) vorsichtig los.



Finden Sie den Reedswitcher (38). Drehen Sie die Rolle (19), bis ein Magnet (43) auf den Reedswitcher ausgerichtet ist.



Als Nächstes lockern Sie die zwei gezeigten #8 x 1/2" Schrauben (50) ein wenig. Schieben Sie den Reedswitcher (38) entweder ein bisschen näher an den Magneten (43) heran oder ein bisschen weiter von ihm weg und ziehen Sie die Schrauben dann wieder fest.

Dann stecken Sie den Stromadapter ein und schaukeln die Rolle (19) gerade genug nach vorn und hinten, dass der Magnet (43) am Reedswitcher (38) mehrmals vorbeikommt. Wiederholen Sie diesen Vorgang, bis der Trainingscomputer richtige Rückmeldungen liefert.

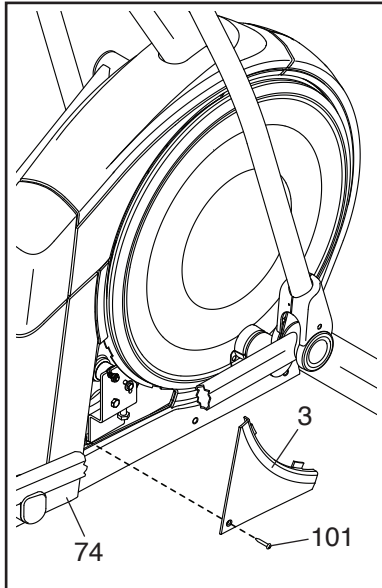
Wenn der Reedswitcher richtig eingestellt ist, befestigen Sie wieder die linke Scheibe und stecken Sie den Stromadapter ein.



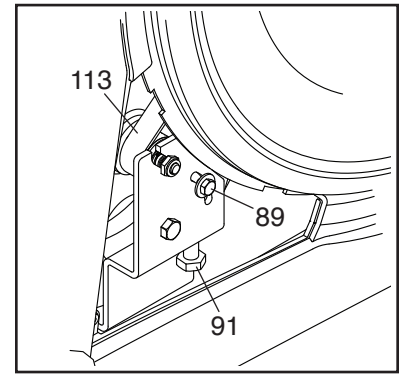
## DEN ANTRIEBSRIEMEN EINSTELLEN

Sollten die Pedale beim Treten rutschen, obwohl der Widerstand auf den höchsten Grad eingestellt ist, müssen Sie vielleicht den Antriebsriemen einstellen. Um den Antriebsriemen einzustellen, **ziehen Sie zuerst den Stromadapter heraus.**

Als Nächstes finden Sie die Zugangsabdeckung (3) am rechten Schutz (74). Entfernen Sie die M4 x 16mm Schraube (101) und danach die Zugangsabdeckung.



Als Nächstes finden und lockern Sie die Spannrollenschraube (89). Ziehen Sie die Antriebsriemen-Einstellschraube (91) an, bis der Antriebsriemen (113) straff ist. Dann ziehen Sie die Spannrollenschraube wieder fest.



Dann befestigen Sie wieder die Teile, die Sie entfernt haben, und stecken Sie den Stromadapter ein.

# TRAININGSRICHTLINIEN

**⚠️ WARNUNG:** Bevor Sie mit diesem oder irgendeinem anderen Trainingsprogramm beginnen, konsultieren Sie Ihren Arzt. Dies ist besonders für Personen über 35 Jahre oder für Personen mit vorher existierenden Gesundheitsproblemen wichtig.

Die folgenden Richtlinien helfen Ihnen beim Planen Ihres Trainingsprogramms. Um detaillierte Trainingsinformationen zu bekommen, beschaffen Sie sich ein angesehenes Buch oder konsultieren Sie Ihren Arzt. Vergessen Sie nicht, dass gute Ernährung und ausreichende Erholung grundlegend für erfolgreiche Resultate sind.

## TRAININGSINTENSITÄT

Ob es Ihr Ziel ist, Fett zu verbrennen oder Ihr Herz-Kreislauf-System zu stärken: der Schlüssel zum Erfolg ist die richtige Trainingsintensität. Sie können Ihre Herzfrequenz als Orientierungshilfe nutzen, um den richtigen Intensitätsgrad zu finden. Das unten stehende Diagramm zeigt die empfohlenen Herzfrequenzen für Fettverbrennung und aerobes Training.

165	155	145	140	130	125	115	♥
145	138	130	125	118	110	103	♥
125	120	115	110	105	95	90	♥
<hr/>							
20	30	40	50	60	70	80	

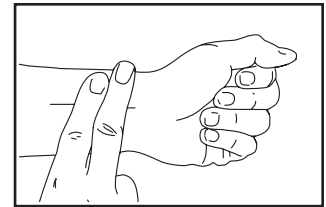
Um den richtigen Intensitätsgrad festzustellen, suchen Sie Ihr Alter unten in der Tabelle (das Alter wird zur nächsten Dekade auf- oder abgerundet). Die drei Zahlen, die sich direkt über Ihrem Alter befinden, stellen Ihre „Trainingszone“ dar. Die niedrigste Zahl ist die Herzfrequenz für Fettverbrennung, die mittlere Zahl die Herzfrequenz für maximale Fettverbrennung und die höchste Zahl die Herzfrequenz für aerobes Training.

**Fettverbrennung** – Um Fett effektiv zu verbrennen, müssen Sie mit relativ niedriger Intensität über einen anhaltenden Zeitraum trainieren. Während der ersten paar Minuten des Trainings verbraucht Ihr Körper Kohlenhydratkalorien zur Energieerzeugung. Erst nach den ersten Minuten des Trainings fängt Ihr Körper an, gespeicherte Fettkalorien zur Energieerzeugung zu verwenden. Ist es Ihr Ziel, Fett zu verbrennen, passen Sie Ihre Trainingsintensität an, bis sich Ihre Herzfrequenz in der Nähe der niedrigsten Zahl Ihrer Trainingszone befindet. Zur maximalen Fettverbrennung trainieren Sie so, dass sich Ihre Herzfrequenz in der Nähe der mittleren Zahl Ihrer Trainingszone befindet.

**Aerobes Training** – Ist es Ihr Ziel, Ihr Herz-Kreislauf-System zu stärken, dann müssen Sie aerobes Training betreiben. Diese Aktivität verbraucht über lange Zeiträume große Mengen von Sauerstoff. Für aerobes Training passen Sie die Intensität Ihres Trainings an, bis Ihre Herzfrequenz in der Nähe der höchsten Zahl in Ihrer Trainingszone liegt.

## IHRE HERZFREQUENZ MESSEN

Um Ihre Herzfrequenz zu messen, trainieren Sie mindestens vier Minuten lang. Dann hören Sie auf zu trainieren und legen zwei Finger auf Ihr Handgelenk, wie abgebildet. Zählen Sie sechs Sekunden lang Ihren Herzschlag und multiplizieren Sie das Ergebnis mit 10, um Ihre Herzfrequenz herauszufinden. Wenn Sie z. B. in sechs Sekunden 14 Herzschläge zählen, dann ist Ihre Herzfrequenz 140 Schläge pro Minute.



## WORKOUT-RICHTLINIEN

**Aufwärmen** – Beginnen Sie mit 5 bis 10 Minuten Dehnen und leichten Übungen. Als Vorbereitung auf das anstehende Training steigen beim Aufwärmen die Körpertemperatur und die Herzfrequenz an und der Kreislauf wird angeregt.

**Training in der Trainingszone** – Trainieren Sie 20 bis 30 Minuten lang mit Ihrer Herzfrequenz in Ihrer Trainingszone. (Während der ersten paar Wochen Ihres Trainingsprogramms sollten Sie Ihre Herzfrequenz nicht länger als 20 Minuten in Ihrer Trainingszone halten.) Atmen Sie während des Trainings regelmäßig und tief. Halten Sie niemals den Atem an.

**Abkühlen** – Beenden Sie Ihr Training mit 5 bis 10 Minuten Dehnen. Dehnen erhöht die Flexibilität der Muskeln und verhindert Probleme, die sich nach dem Training ergeben könnten.

## TRAININGSHÄUFIGKEIT

Um Ihre Kondition zu erhalten oder zu verbessern, sollten Sie dreimal wöchentlich trainieren. Zwischen den einzelnen Workouts sollten Sie jeweils mindestens einen Ruhetag einlegen. Nach ein paar Monaten regelmäßigen Trainings können Sie bis zu fünfmal pro Woche trainieren, falls gewünscht. Vergessen Sie nicht, der Schlüssel zum Erfolg ist, Ihr Training zu einem regelmäßigen und angenehmen Teil Ihres täglichen Lebens zu machen.

# TEILELISTE

Modell-Nr. PFEL55921-INT.1 R0821A

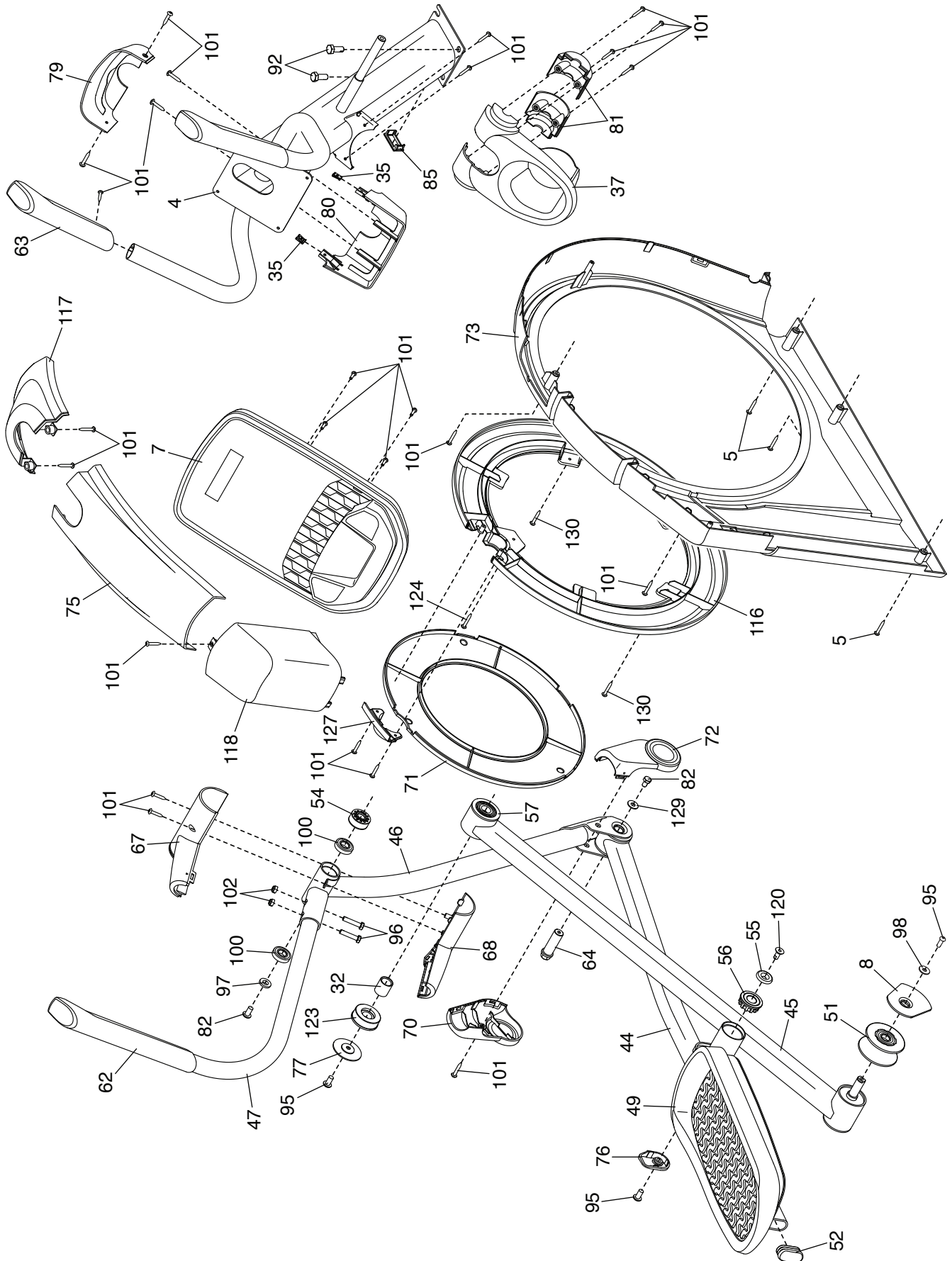
<b>Nr.</b>	<b>Anz.</b>	<b>Beschreibung</b>	<b>Nr.</b>	<b>Anz.</b>	<b>Beschreibung</b>
1	1	Rahmen/Rampe	51	2	Laufrolle
2	1	Hinterer Stabilisator	52	2	Pedalarmkappe
3	1	Zugangsabdeckung	53	2	Achsenabdeckung
4	1	Pfosten	54	2	Schwenkabstandhalter
5	6	M4 x 19mm Schraube	55	2	Haltevorrichtung
6	1	Vorderer Stabilisator	56	4	Rollenarmbuchse
7	1	Trainingscomputer	57	6	Großes Armlager
8	2	Rollenführung	58	1	Rechter Pedalarm
9	1	Kurbellager-Abstandhalter	59	1	Rechter Rollenarm
10	1	Hintere Rampenabdeckung	60	1	Rechter Pendelschenkel
11	1	Linker Verriegelungsgriff	61	1	Rechter Pendelgriff
12	1	Rechter Verriegelungsgriff	62	2	Griffstück
13	1	Verriegelungsknopf	63	2	Handgriff
14	1	Verriegelungshalterung	64	2	Pedalarmachse
15	1	Hintere Stabilisator-Abdeckung	65	1	Rechte vordere Pendelgriff- Abdeckung
16	2	Schiene	66	1	Rechte hintere Pendelgriff- Abdeckung
17	1	Verriegelungsstift	67	1	Linke vordere Pendelgriff- Abdeckung
18	1	Kurbel	68	1	Linke hintere Pendelgriff-Abdeckung
19	1	Rolle	69	1	Rechte äußere Schenkelabdeckung
20	2	Kurbelarm	70	1	Linke äußere Schenkelabdeckung
21	2	Klebeband	71	2	Scheibe
22	1	Spannrolle	72	1	Linke innere Schenkelabdeckung
23	2	Kurzer Anschlagpuffer	73	1	Linker Schutz
24	1	Kleiner Nivellierfuß	74	1	Rechter Schutz
25	1	Widerstandsmotor	75	1	Mittlere Schutzabdeckung
26	4	M10 Sicherungsmutter	76	1	Linke Pedalarm-Seitenkappe
27	2	M10 Unterlegscheibe	77	2	Kurbelabdeckung
28	1	Wirbelmechanismus	78	2	Schlüssel
29	1	Rechtes Pedal	79	1	Vordere Computerabdeckung
30	4	Stabilisatorkappe	80	1	Hintere Computerabdeckung
31	2	M10 x 16mm Schraube	81	2	Untere Ablagenabdeckung
32	2	Rollenarmlager-Abstandhalter	82	8	M8 x 13mm Schraube
33	2	Großer Nivellierfuß	83	1	Rechte innere Schenkelabdeckung
34	2	Rad	84	1	M4 x 12mm Schraube
35	2	Klemme	85	1	Kabelschutz
36	1	Spannrollen-Unterlegscheibe	86	2	M10 x 58mm Bolzen
37	1	Utensilienablage	87	1	Rechte Pedalarm-Seitenkappe
38	1	Reedschalter/Kabel	88	1	Spannrollen-Schwenkschraube
39	1	Reedschalter-Klemme	89	1	Spannrollenschraube
40	2	Rahmenlager	90	2	M6 Unterlegscheibe
41	1	Vordere Rampenabdeckung	91	1	Antriebsriemen-Einstellschraube
42	1	Hülse	92	4	M10 x 25mm Schraube
43	2	Magnet	93	4	M4 x 12mm Flanschschraube
44	1	Linker Pedalarm	94	2	M4 Mutter
45	1	Linker Rollenarm	95	8	M8 x 20mm Schraube
46	1	Linker Pendelschenkel	96	4	M8 x 45mm Bolzen
47	1	Linker Pendelgriff	97	2	M8 x 28mm Unterlegscheibe
48	1	Rampenfeder			
49	1	Linkes Pedal			
50	2	#8 x 1/2" Schraube			

<b>Nr.</b>	<b>Anz.</b>	<b>Beschreibung</b>	<b>Nr.</b>	<b>Anz.</b>	<b>Beschreibung</b>
98	2	M8 x 18mm Unterlegscheibe	116	2	Scheibenring
99	1	Kurbelrollen-Abstandhalter	117	1	Vordere Schutzabdeckung
100	4	Schenkellager	118	1	Hintere Schutzabdeckung
101	50	M4 x 16mm Schraube	119	1	Stromadapter
102	6	M8 Sicherungsmutter	120	2	M8 x 20mm Senkkopfschraube
103	8	M6 x 12mm Schraube	121	1	Verriegelungsachse
104	4	M10 x 115mm Schraube	122	1	Stiftfeder
105	1	M4 x 25mm Schneidschraube	123	2	Kleines Armlager
106	1	Untere Rampenabdeckung	124	2	M4 x 16mm Maschinenschraube
107	1	Kurbelabstandhalter	125	2	Sicherungsring
108	2	M6 x 13mm Schraube	126	2	M4 x 38mm Schraube
109	2	M10 x 60mm Bolzen	127	2	Scheibenhalterung
110	1	Oberes Kabel	128	1	Langer Anschlagpuffer
111	1	Unteres Kabel	129	2	M8 x 22mm Unterlegscheibe
112	2	M4 x 19mm Schneidschraube	130	4	#8 x 1/2" Schneidschraube
113	1	Antriebsriemen	*	–	Montagewerkzeug
114	5	M4 x 10mm Maschinenschraube	*	–	Schmierfettpackung
115	2	M4 x 25mm Bolzen	*	–	Gebrauchsanleitung

Hinweis: Technische Änderungen ohne Ankündigung vorbehalten. Auf der Rückseite dieser Anleitung finden Sie Informationen zur Bestellung von Ersatzteilen. \*Weist auf ein nicht abgebildetes Teil hin.

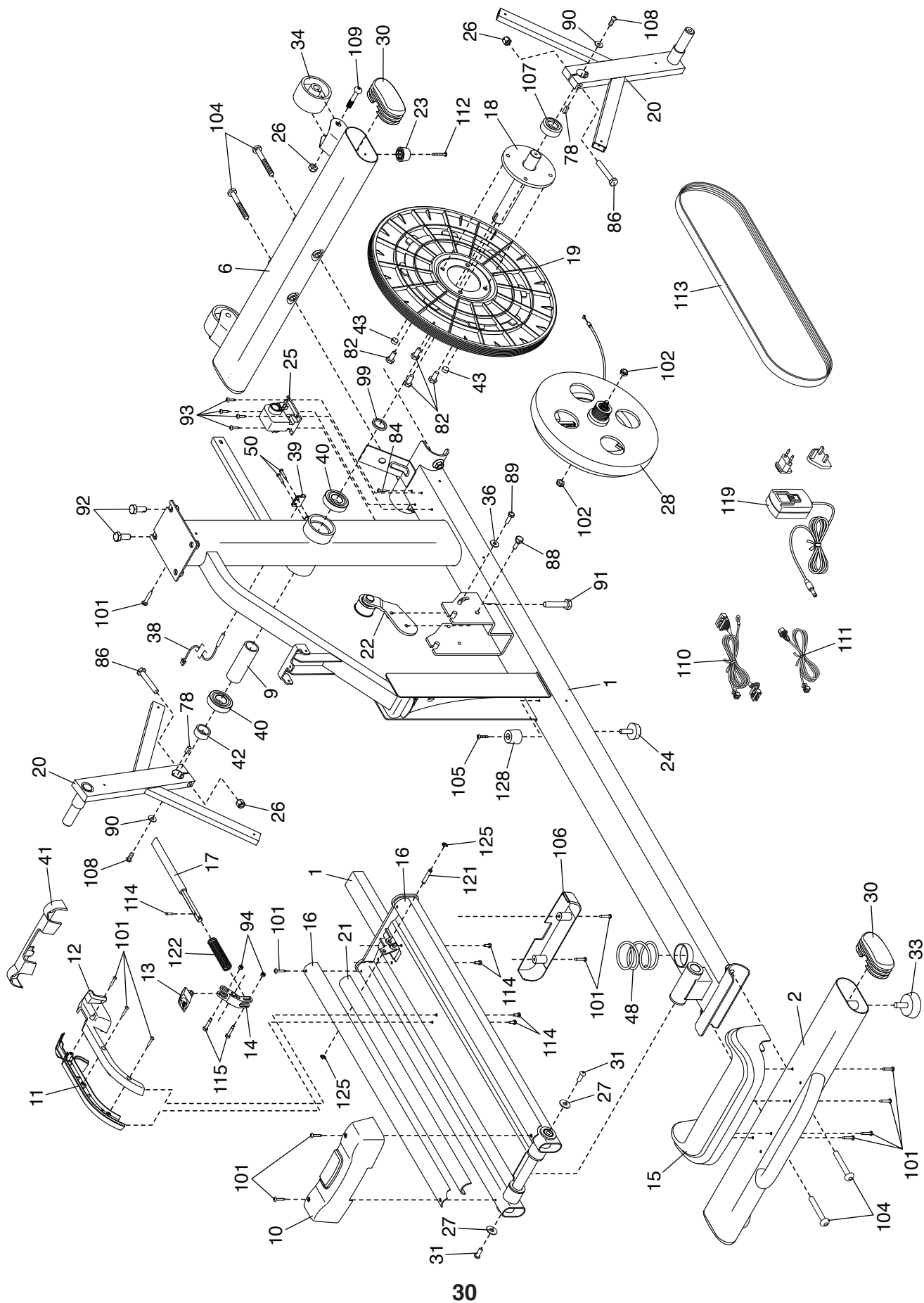
# EXPLOSIONSZEICHNUNG A

Modell-Nr. PFEL55921-INT.1 R0821A



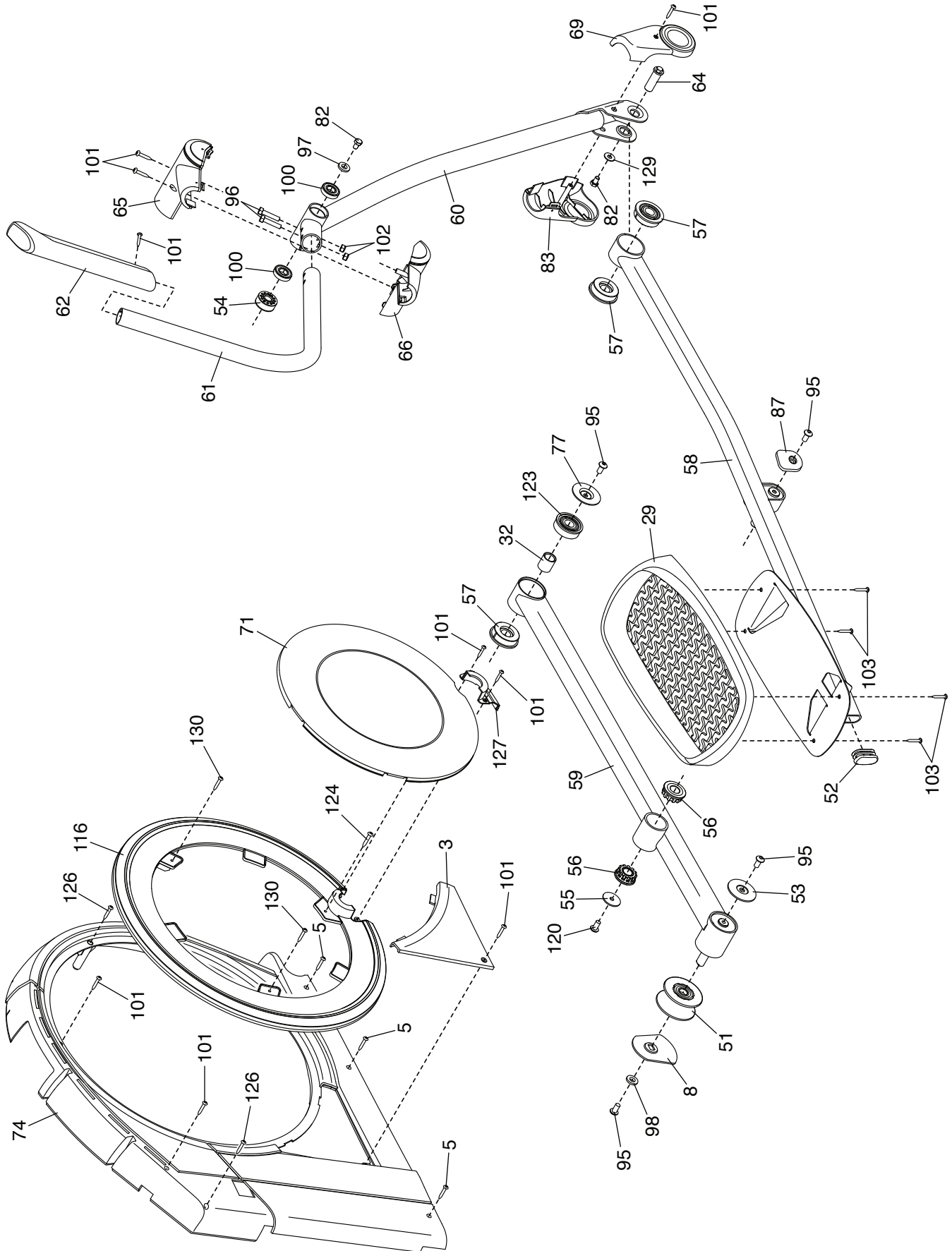
# EXPLOSIONSZEICHNUNG B

Modell-Nr. PFEL55921-INT.1 R0821A



# EXPLOSIONSZEICHNUNG C

Modell-Nr. PFEL55921-INT.1 R0821A



---

# BESTELLUNG VON ERSATZTEILEN

Zur Bestellung von Ersatzteilen sehen Sie bitte auf der Vorderseite dieser Anleitung nach. Damit wir Ihnen behilflich sein können, halten Sie folgende Informationen bereit, wenn Sie uns kontaktieren:

- Die Modell- und Seriennummer des Produkts (siehe Vorderseite dieser Anleitung)
- Den Namen des Produkts (siehe Vorderseite dieser Anleitung)
- Die Kennnummer und Beschreibung der Ersatzteile (siehe TEILELISTE und EXPLOSIONSZEICHNUNG am Ende dieser Anleitung)

---

# RECYCLING-INFORMATIONEN

**Dieses elektronische Produkt darf nicht in Siedlungsabfällen entsorgt werden. Zum Schutz der Umwelt muss dieses Produkt nach seiner Nutzungsdauer dem Gesetz entsprechend wiederverwertet werden.**

Bitte wenden Sie sich an Recyclinganlagen, die berechtigt sind, diese Art von Abfällen in Ihrer Gegend anzunehmen. So tragen Sie dazu bei, die natürlichen Ressourcen zu schonen und die europäischen Umweltschutznormen zu verbessern. Wenn Sie weitere Informationen über sichere und korrekte Entsorgungsmethoden benötigen, wenden Sie sich bitte an Ihre örtliche Stadtverwaltung oder das Geschäft, in dem Sie dieses Produkt gekauft haben.

