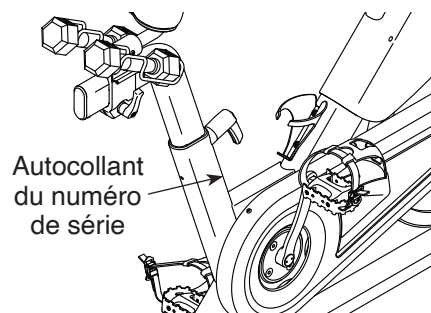


PRO-FORM[®]

Carbon CX

N° du modèle PFEX63919-INT.3
N° de série _____

Écrivez le numéro de série sur la ligne ci-dessus pour référence.



SERVICE AUX MEMBRES

Si vous avez besoin d'aide, veuillez enregistrer votre produit sur notre site web iFITsupport.eu.

FRANCE

Téléphone : 08 00 00 15 65

BELGIQUE

Téléphone : 08-005 80 95

Heures d'ouverture : du lundi au vendredi, de 9h00 à 19h00 ; le samedi, de 9h00 à 13h00

⚠ ATTENTION

Lisez toutes les précautions et instructions contenues dans ce manuel avant d'utiliser cet équipement. Conservez ce manuel pour vous y référer ultérieurement.

MANUEL DE L'UTILISATEUR

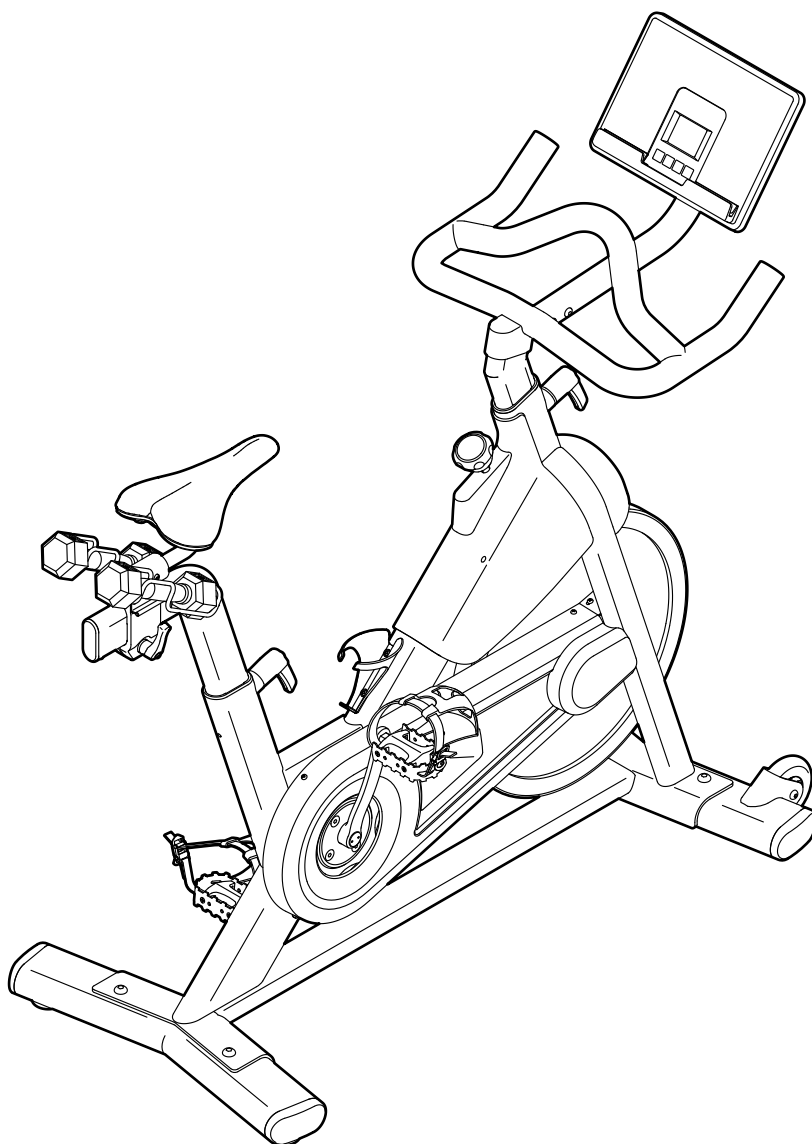
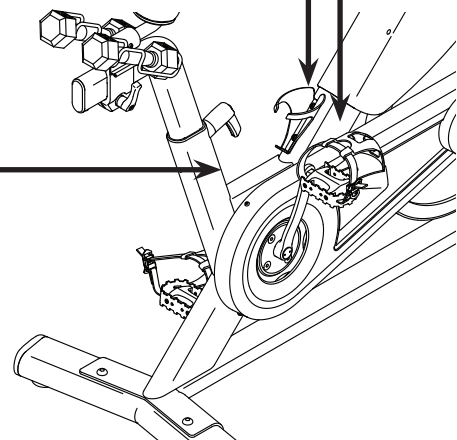


TABLE DES MATIÈRES

EMPLACEMENT DES AUTOCOLLANTS D'AVERTISSEMENT.....	2
PRÉCAUTIONS IMPORTANTES	3
AVANT DE COMMENCER	4
TABLEAU D'IDENTIFICATION DES PIÈCES.....	5
ASSEMBLAGE	6
COMMENT UTILISER LE VÉLO D'EXERCICE	14
COMMENT UTILISER LA CONSOLE	17
ENTRETIEN ET RÉOLUTION DES PROBLÈMES	21
CONSEILS POUR LES EXERCICES	23
LISTE DES PIÈCES	24
SCHÉMA DÉTAILLÉ	26
COMMANDER DES PIÈCES DE RECHANGE.....	Dos du manuel
INFORMATIONS SUR LE RECYCLAGE	Dos du manuel

EMPLACEMENT DES AUTOCOLLANTS D'AVERTISSEMENT

Les autocollants d'avertissement illustrés ici sont inclus avec ce produit. Collez les autocollants d'avertissement sur les autocollants en anglais aux endroits indiqués. **Si un autocollant est manquant ou illisible, référez-vous à la page de couverture de ce manuel pour commander un nouvel autocollant gratuit. Placez le nouvel autocollant à l'endroit indiqué.** Remarque : les autocollants ne sont peut-être pas illustrés à leurs tailles réelles.



PROFORM et IFIT sont des marques déposées d'iFIT Inc. App Store est une marque d'Apple Inc., déposée aux États-Unis et dans d'autres pays. Android et Google Play sont des marques de Google LLC. Le mot et les logos Bluetooth® sont des marques déposées de Bluetooth SIG, Inc. et sont utilisés sous licence. IOS est une marque ou une marque déposée de Cisco aux États-Unis et dans d'autres pays, et est utilisée sous licence.

PRÉCAUTIONS IMPORTANTES

⚠ AVERTISSEMENT : pour réduire les risques de blessures graves, lisez toutes les précautions importantes et toutes les instructions présentées dans ce manuel, ainsi que tous les avertissements apposés sur votre vélo d'exercice avant de l'utiliser. iFIT ne peut être tenu responsable des blessures ou des dommages directs ou indirects liés à l'utilisation de ce produit.

1. Il est de la responsabilité du propriétaire de s'assurer que tous les utilisateurs du vélo d'exercice sont suffisamment informés de toutes les précautions.
2. Gardez toujours les enfants de moins de 16 ans et les animaux domestiques éloignés du vélo d'exercice.
3. Consultez votre fournisseur de soins de santé avant de commencer tout programme d'exercices physiques. Ceci est particulièrement important pour les personnes de plus de 35 ans ou celles ayant déjà des problèmes de santé.
4. Consultez votre fournisseur de soins de santé avant de commencer ou de poursuivre tout programme d'exercices physiques pendant la grossesse. N'utilisez le vélo d'exercice qu'avec l'autorisation de votre fournisseur de soins de santé.
5. Le vélo d'exercice n'est pas destiné à être utilisé par des personnes dont les capacités physiques, sensorielles ou mentales sont réduites, ou qui manquent d'expérience et de connaissances, à moins qu'elles ne soient supervisées ou informées à l'utilisation du vélo d'exercice par une personne responsable de leur sécurité.
6. Utilisez le vélo d'exercice uniquement de la manière décrite dans ce manuel.
7. Le vélo d'exercice est prévu pour une utilisation privée uniquement. N'utilisez pas le vélo d'exercice dans un cadre commercial, locatif ou institutionnel.
8. Gardez le vélo d'exercice à l'intérieur, à l'abri de l'humidité et de la poussière. N'installez pas le vélo d'exercice dans un garage, sur un patio couvert, ni près d'une source d'eau.
9. Installez le vélo d'exercice sur une surface plane et sur un tapis pour protéger votre sol ou votre moquette. Assurez-vous qu'il y a au moins 0,6 m d'espace libre autour du vélo d'exercice.
10. Vérifiez et serrez correctement toutes les pièces chaque fois que le vélo d'exercice est utilisé. Remplacez immédiatement toute pièce usée. N'utilisez que des pièces fournies par le fabricant.
11. Portez des vêtements de sport quand vous faites de l'exercice ; ne portez pas des vêtements amples qui pourraient se coincer dans le vélo d'exercice. Portez toujours des chaussures de sport pour protéger vos pieds.
12. Le vélo d'exercice ne doit pas être utilisé par des personnes dont le poids est supérieur à 115 kg.
13. Soyez prudent lorsque vous montez ou descendez du vélo d'exercice.
14. Gardez toujours le dos droit quand vous utilisez le vélo d'exercice ; ne vous cambrez pas.
15. Le vélo d'exercice n'est pas équipé d'une roue libre ; les pédales continueront à tourner jusqu'à l'immobilisation de la roue d'inertie. Réduisez votre vitesse de pédalage de manière contrôlée.
16. Pour arrêter rapidement la roue d'inertie, poussez le bouton de frein vers le bas.
17. Lorsque le vélo d'exercice n'est pas utilisé, serrez complètement le bouton de frein pour verrouiller la roue d'inertie.
18. Pour ne pas endommager les patins de frein, ne les lubrifiez pas.
19. Un excès d'exercice peut entraîner des blessures graves, voire la mort. Si vous ressentez des étourdissements ou de la douleur, ou si vous avez du mal à respirer durant vos exercices, arrêtez-vous immédiatement et retrouvez votre calme.

AVANT DE COMMENCER

Merci d'avoir choisi le nouveau vélo d'exercice PROFORM® CARBON CX. La pratique du vélo est un exercice efficace pour améliorer le système cardiovasculaire, développer l'endurance et raffermir le corps. Le vélo d'exercice CARBON CX offre un choix de fonctionnalités conçues pour rendre vos entraînements chez vous plus efficaces et plus agréables.

Il est important de lire attentivement ce manuel avant d'utiliser le vélo d'exercice. Si vous avez des questions après avoir lu ce manuel, référez-vous à la

page de couverture de ce manuel. Pour une assistance plus efficace, notez le numéro du modèle du produit et le numéro de série avant de nous contacter. Le numéro du modèle et l'emplacement de l'autocollant du numéro de série sont indiqués sur la page de couverture de ce manuel.

Avant de poursuivre la lecture du manuel, familiarisez-vous avec les pièces identifiées sur le schéma ci-dessous.

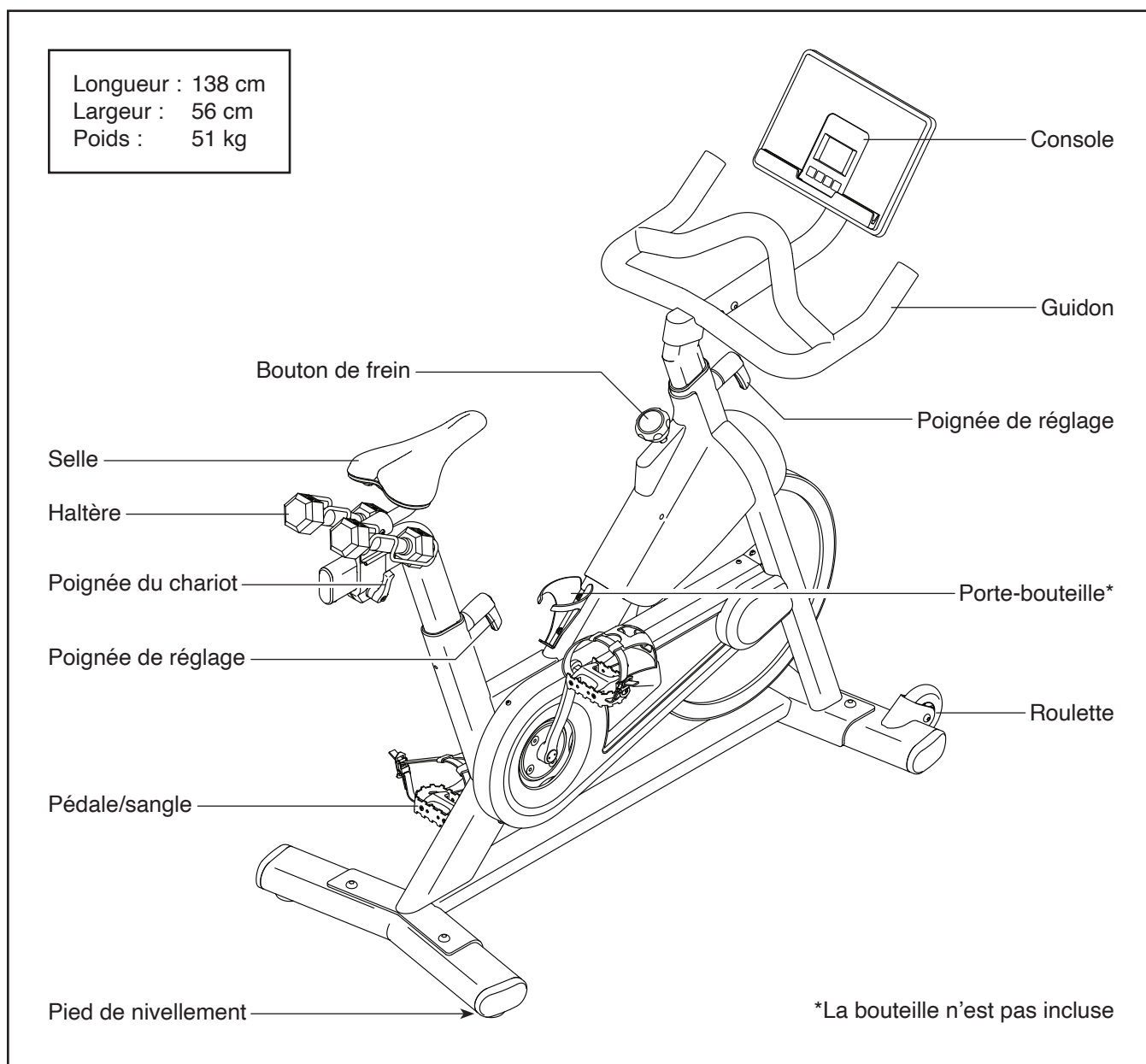
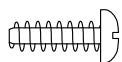
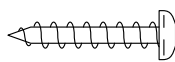


TABLEAU D'IDENTIFICATION DES PIÈCES

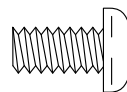
Utilisez les illustrations ci-dessous pour repérer les petites pièces nécessaires à l'assemblage. Le nombre entre parenthèses sous chaque pièce est le numéro-clé de la pièce dans la LISTE DES PIÈCES figurant à la fin du présent manuel. Le nombre après le numéro-clé indique la quantité nécessaire pour l'assemblage. **Remarque : si une pièce ne se trouve pas dans la trousse de quincaillerie, vérifiez qu'elle n'a pas été pré-assemblée. Des pièces supplémentaires sont peut-être incluses.**



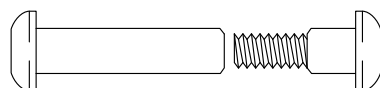
Vis Plate M4 x
12mm (81)-8



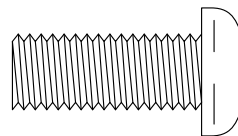
Vis M4 x
20mm (80)-1



Vis M6 x
12mm (79)-4



Jeu de Boulons M6 (70)-2

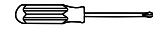


Vis M10 x 25mm
(69)-4

ASSEMBLAGE

- L'assemblage requiert deux personnes.
- Placez toutes les pièces sur une surface dégagée et retirez tout le matériel d'emballage. Ne jetez pas le matériel d'emballage avant d'avoir terminé toutes les étapes de l'assemblage.
- Les pièces du côté gauche portent l'indication « L » ou « Left » et les pièces du côté droit portent l'indication « R » ou « Right ».
- En plus de(s) l'outil(s) inclus, l'assemblage requiert le(s) outil(s) suivant(s) :

un tournevis cruciforme



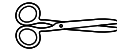
une clé à molette



un maillet en caoutchouc



une paire de ciseaux

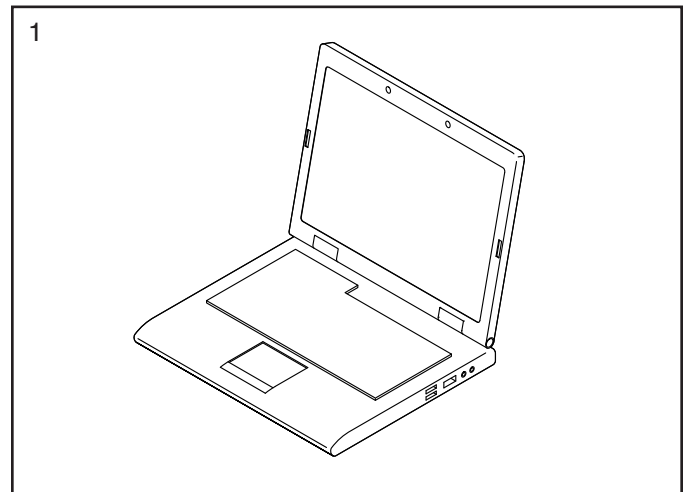


L'assemblage sera plus facile si vous avez un jeu de clés. Pour ne pas abîmer les pièces, n'utilisez pas d'outils électriques.

1. Allez sur le site internet iFITsupport.eu depuis votre ordinateur pour enregistrer votre produit.

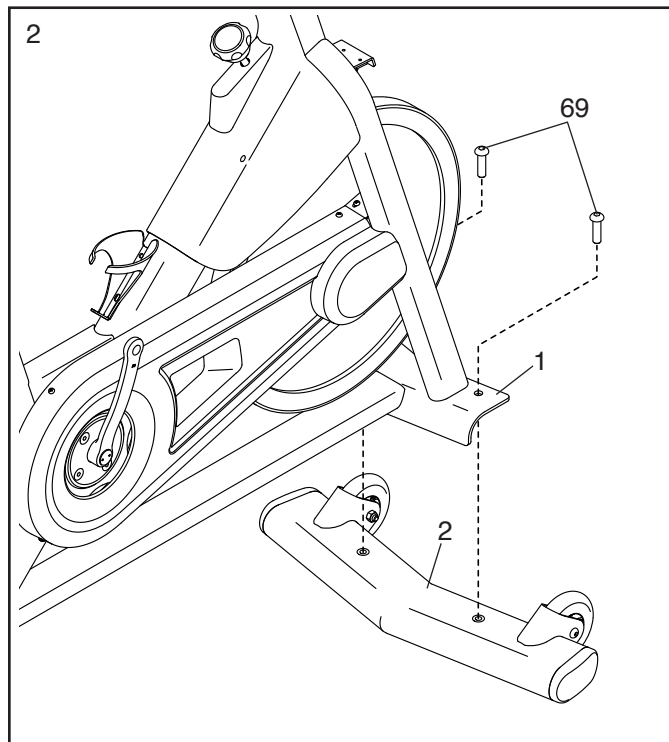
- atteste que vous êtes propriétaire du produit
- active votre garantie
- assure un support client prioritaire en cas de besoin d'assistance

Remarque : si vous n'avez pas d'accès internet, appelez le Service aux Membres (voir la page de couverture de ce manuel) pour enregistrer votre produit.

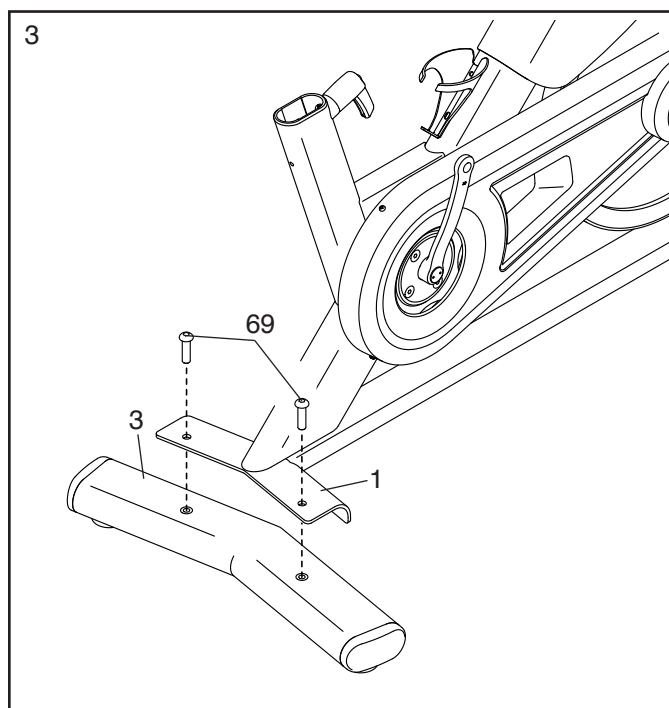


2. S'il y a des tubes de transport (non illustrés) fixés à l'avant et à l'arrière du Cadre (1), retirez-les et jetez-les ainsi que la quincaillerie qui les accompagne.

Orientez le Stabilisateur Avant (2) comme indiqué sur le schéma, puis fixez-le sur le Cadre (1) à l'aide de deux Vis M10 x 25mm (69).



3. Fixez le Stabilisateur Arrière (3) sur le Cadre (1) à l'aide de deux Vis M10 x 25mm (69).

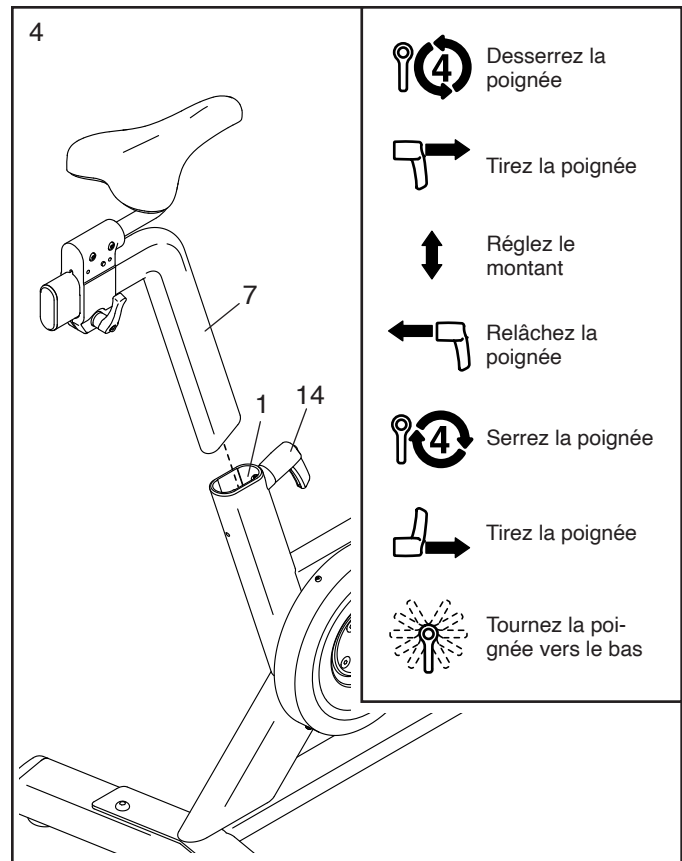


4. **Conseil : référez-vous au schéma encadré pour apprendre à utiliser la Poignée de Réglage (14).**

Repérez la Poignée de Réglage (14) située à l'arrière du Cadre (1). Tirez la Poignée de Réglage vers l'extérieur, puis insérez le Montant de la Selle (7) dans le Cadre.

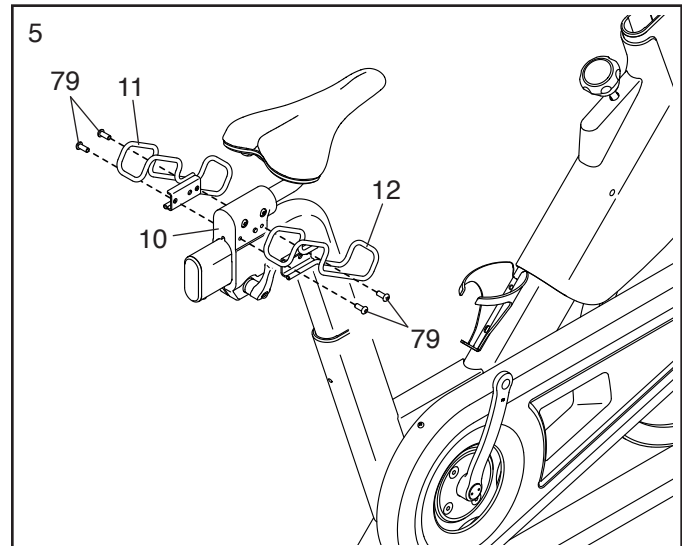
Ensuite, déplacez le Montant de la Selle (7) vers le haut ou vers le bas jusqu'à la position souhaitée, relâchez la Poignée de Réglage (14) dans un trou de réglage du Montant de la Selle, puis **serrez de quatre tours la Poignée de Réglage. Assurez-vous que la Poignée de Réglage est fermement engagée dans un trou de réglage.**

Puis, tirez la Poignée de Réglage (14) vers l'extérieur, tournez-la de manière à ce qu'elle pointe vers le bas, comme indiqué sur le schéma, puis relâchez-la.



5. Orientez les Porte-haltères Gauche et Droit (11, 12) comme indiqué sur le schéma.

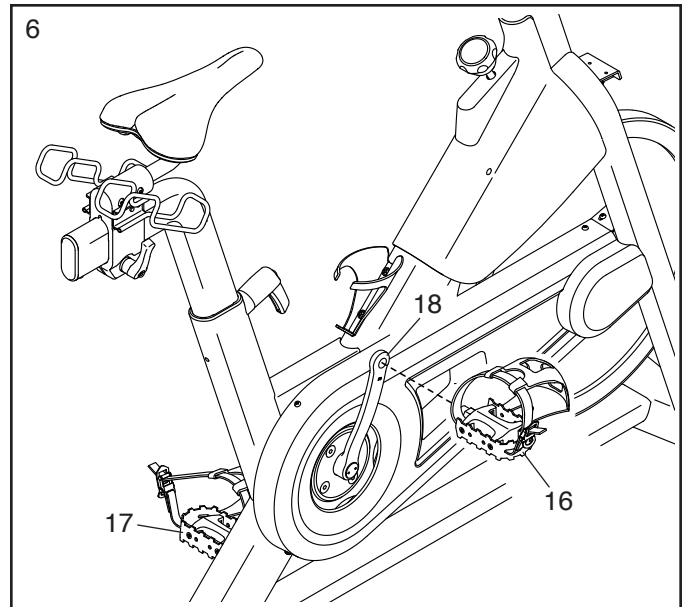
Fixez chaque Porte-haltère (11, 12) sur le Chariot de la Selle (10) à l'aide de deux Vis M6 x 12mm (79).



6. **Remarque : vous pourrez fixer vos propres pédales si vous le souhaitez.**

Repérez la Pédale Droite (16). Avec vos doigts, tournez la Pédale Droite à peu près à moitié dans le Bras Droit du Pédalier (18). Ensuite, utilisez la clé fournie pour **SERRER FERMEMENT** la Pédale Droite.

Répétez cette étape avec la Pédale Gauche (17). IMPORTANT : vous devez tourner la Pédale Gauche dans le sens INVERSE DES AIGUILLES D'UNE MONTRE pour la fixer.



7. Demandez à une autre personne de tenir le Guidon (4) près du Cadre (1).

Ensuite, repérez l'attache de fil (A) située à l'intérieur du Cadre (1). Attachez l'attache de fil au Fil Supérieur (90) dans le Guidon (4). Puis, tirez la partie inférieure de l'attache de fil jusqu'à ce que le Fil Supérieur passe à travers le Cadre. Détachez et jetez l'attache de fil.

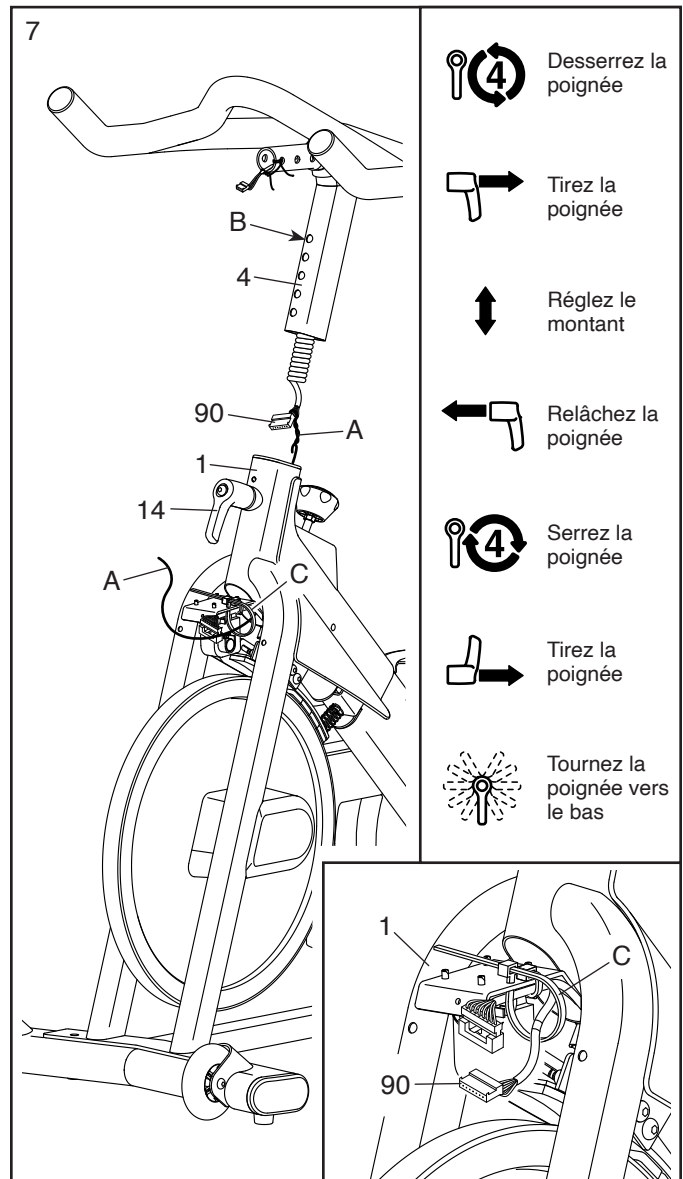
Conseil : référez-vous au schéma encadré supérieur pour apprendre à utiliser la Poignée de Réglage (14).

Ensuite, repérez la Poignée de Réglage (14) située à l'avant du Cadre (1). Tirez la Poignée de Réglage vers l'extérieur. Puis, insérez le Guidon (4) dans le Cadre.

Déplacez le Guidon (4) vers le bas et relâchez la Poignée de Réglage (14) dans le trou de réglage indiqué (B). Ensuite, serrez la Poignée de Réglage de quatre tours. **Assurez-vous que la Poignée de Réglage est fermement engagée dans le trou de réglage.**

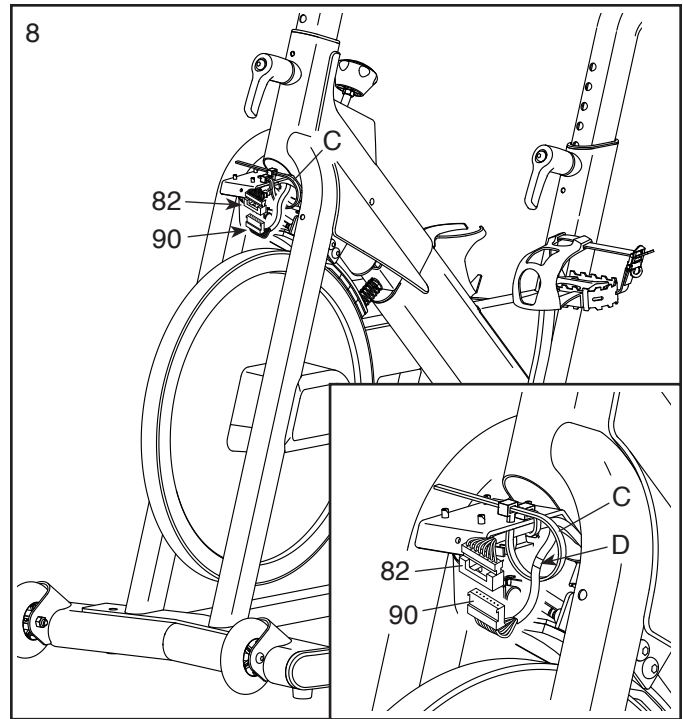
Puis, tirez la Poignée de Réglage (14) vers l'extérieur, tournez-la de manière à ce qu'elle pointe vers le bas, comme indiqué sur le schéma, puis relâchez-la.

Référez-vous au schéma encadré inférieur. Insérez le Fil Supérieur (90) dans le collier de serrage (C) sur le Cadre (1) ; **ne branchez pas encore le Fil Supérieur et ne serrez pas encore le collier de serrage.**

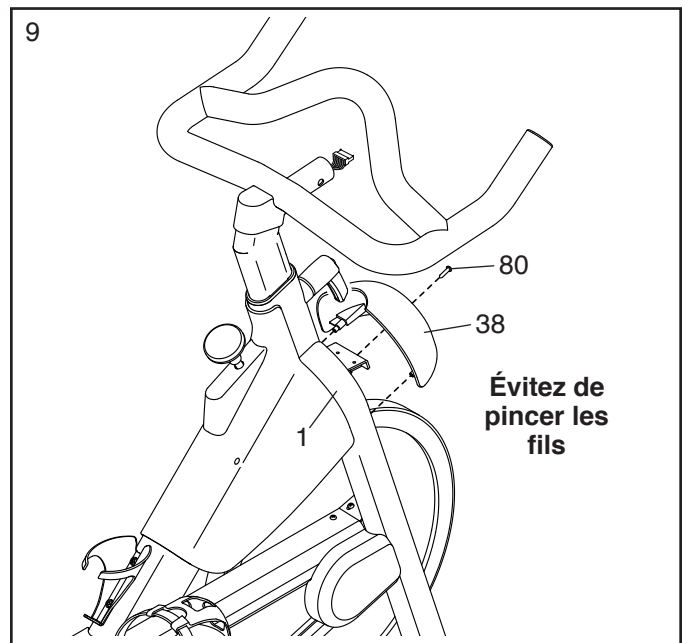


8. **Référez-vous au schéma encadré.** Branchez le Fil Supérieur (90) dans le Fil Inférieur (82).
Conseil : les connecteurs de fil doivent glisser facilement l'un dans l'autre et s'enclencher en place avec un clic audible. Si ce n'est pas le cas, tournez un des connecteurs et essayez de nouveau.

Ensuite, serrez le collier de serrage (C) autour du marquage indiqué (D) sur le Fil Supérieur (90). Puis, coupez l'excédent de collier de serrage.



9. **Conseil : évitez de pincer les fils.** Appuyez le Boîtier du Moteur (38) sur le Cadre (1), puis fixez-le à l'aide d'une Vis M4 x 20mm (80).



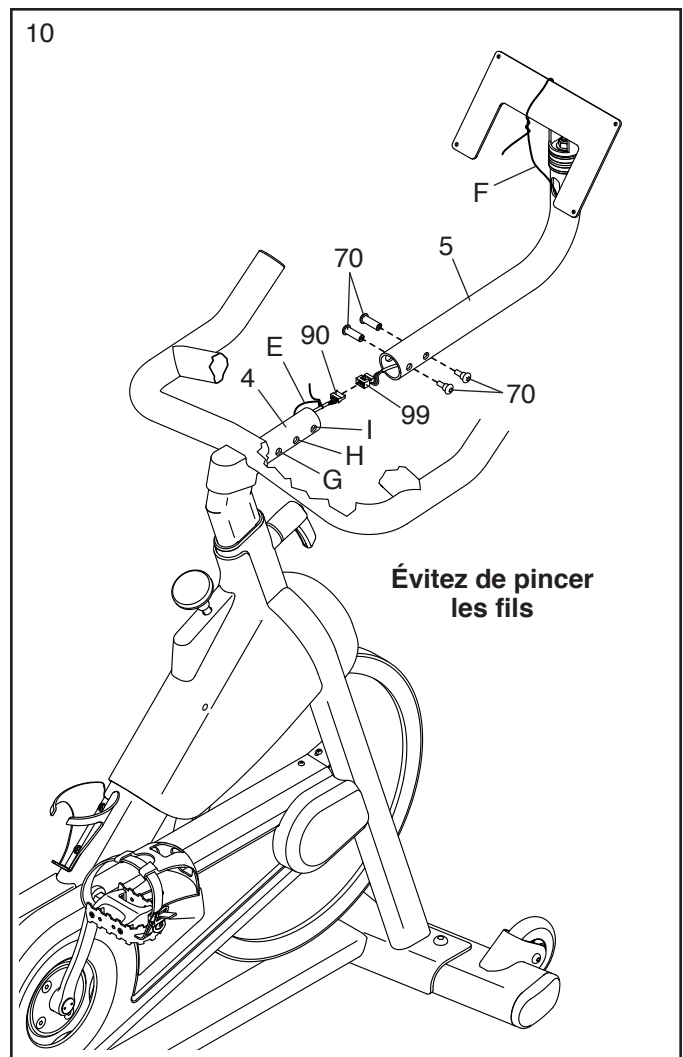
10. Détachez l'attache de fil (E) qui maintient le Fil Supérieur (90) sur le Guidon (4).

Pendant qu'une autre personne tient la Barre de la Console (5) près du Guidon (4), branchez le Fil de Rallonge (99) de la Barre de la Console au Fil Supérieur (90) du Guidon (4). **Conseil : les connecteurs de fil doivent glisser facilement l'un dans l'autre et s'enclencher en place avec un clic audible. Si ce n'est pas le cas, tournez un des connecteurs et essayez de nouveau.**

Conseil : évitez de pincer les fils. Tirez doucement l'attache de fil indiquée (F) pendant que vous faites glisser la Barre de la Console (5) sur le Guidon (4). Continuez à tirer l'attache de fil jusqu'à ce que le Fil de Rallonge (99) sorte de l'autre extrémité de la Barre de la Console. **Assurez-vous que les fils à l'intérieur du Guidon sont assez éloignés des trous des boulons.**

Vous pouvez fixer la Barre de la Console (5) dans la position standard ou dans la position déployée. Pour la position standard, alignez la Barre de la Console avec les trous intérieurs (G, H). Pour la position déployée, alignez la Barre de la Console avec les trous extérieurs (H, I).

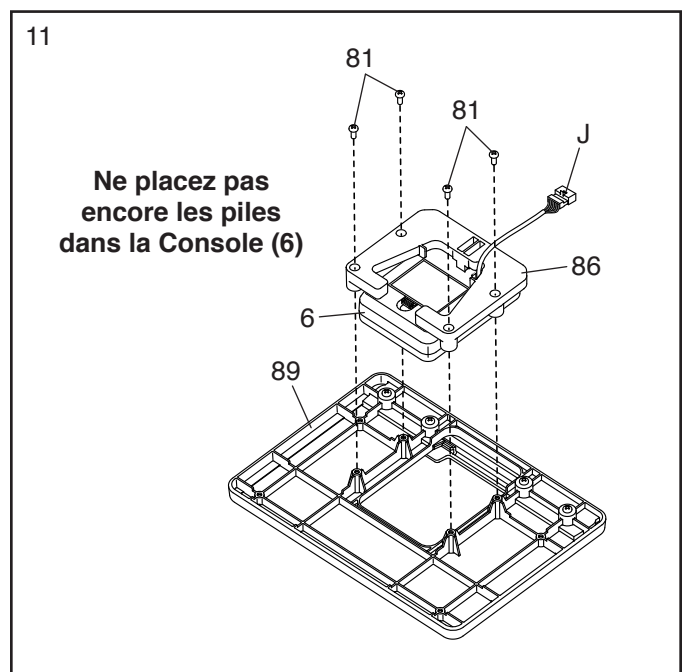
Conseil : évitez de pincer les fils. Fixez la Barre de la Console (5) à l'aide de deux Jeux de Boulons M6 (70).



11. **IMPORTANT : ne placez pas les piles dans la Console (6) avant qu'on ne vous demande de le faire durant l'étape 14 de l'assemblage. Si les piles sont installées avant que le Fil de la Console (J) ne soit branché, la Console ne fonctionnera pas correctement.**

Orientez le Logement de la Console (86) et le Plateau de la Console (89) comme indiqué sur le schéma.

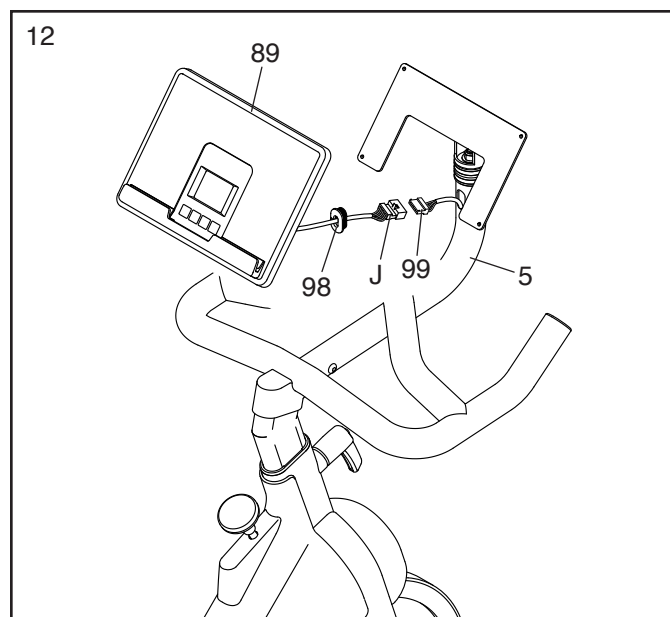
Fixez le Logement de la Console (86) sur le Plateau de la Console (89) à l'aide de quatre Vis Plates M4 x 12mm (81) ; **vissez chacune des Vis Plates de quelques tours avant de les serrer complètement.**



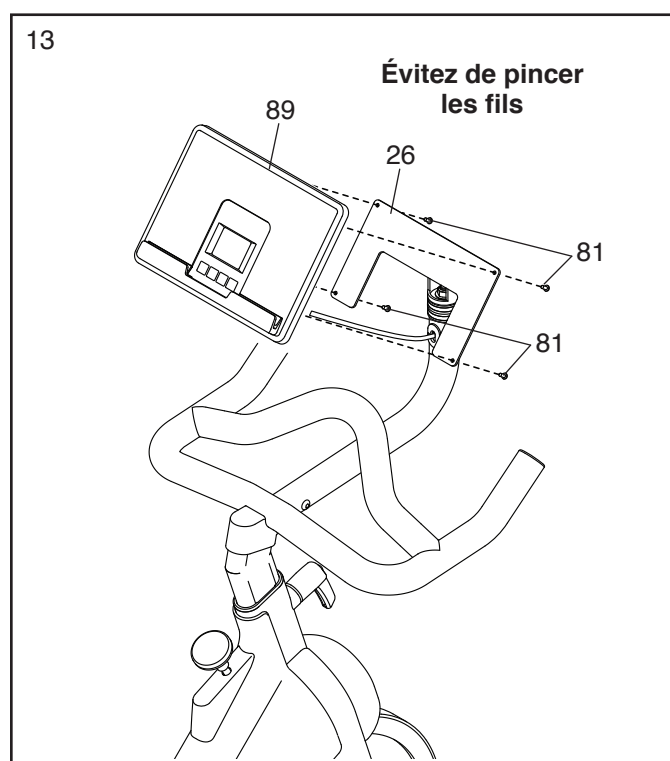
12. Pendant qu'une autre personne tient le Plateau de la Console (89) près de la Barre de la Console (5), branchez le Fil de la Console (J) au Fil de Rallonge (99). **Conseil : les connecteurs de fil doivent glisser facilement l'un dans l'autre et s'enclencher en place avec un clic audible. Si ce n'est pas le cas, tournez un des connecteurs et essayez de nouveau.**

Ensuite, appuyez la Protection de Fil (98) autour du Fil de la Console (J) à l'endroit indiqué.

Insérez ensuite les Fils (J, 99) dans la Barre de la Console (5), puis enfoncez la Protection de Fil (98) dans la Barre de la Console.

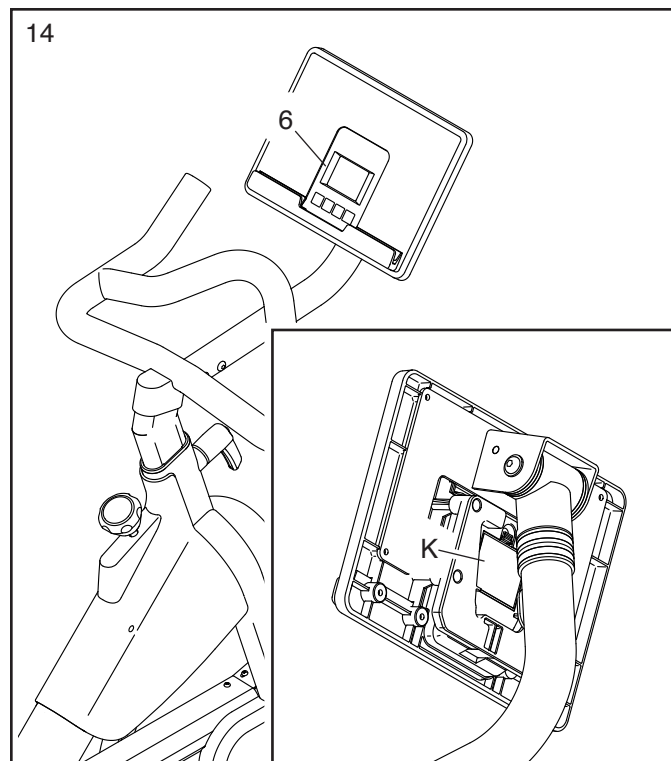


13. **Conseil : évitez de pincer les fils. Si nécessaire, inclinez le Support de la Console (26) vers le haut pour faciliter cette étape.** Fixez le Plateau de la Console (89) sur le Support de la Console à l'aide de quatre Vis Plates M4 x 12mm (81) ; **vissez chacune des Vis Plates de quelques tours avant de les serrer complètement.**

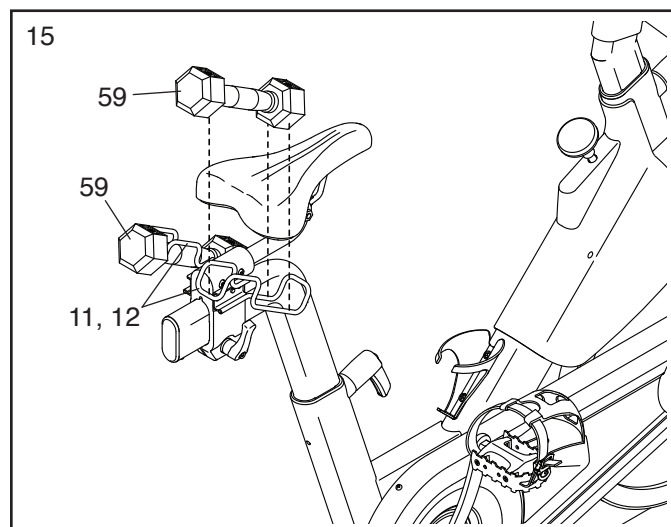


14. La Console (6) fonctionne avec trois piles AA (non incluses) ; nous recommandons des piles alcalines. Évitez de mélanger des piles anciennes et des piles neuves, ou des piles alcalines, standards ou rechargeables. **IMPORTANT : si la Console a été exposée à des températures froides, laissez-la se réchauffer à la température ambiante avant d'insérer les piles. Sinon, vous risquez d'endommager les affichages de la console ou d'autres composants électroniques.**

Référez-vous au schéma encadré. Appuyez sur la languette sur le couvercle des piles (K), puis retirez le couvercle des piles. Ensuite, insérez trois piles dans le compartiment des piles ; **assurez-vous d'orienter les piles comme indiqué sur le schéma à l'intérieur du compartiment des piles.** Ensuite, remettez en place le couvercle des piles.



15. Placez les Haltères (59) sur les Porte-haltères (11, 12).

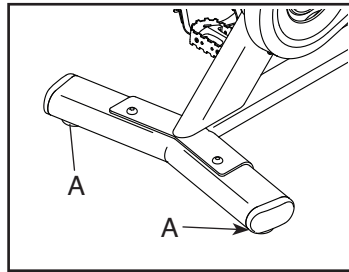


16. **Une fois le vélo d'exercice assemblé, inspectez-le pour vous assurer qu'il est correctement assemblé, qu'il fonctionne comme il devrait, et que toutes les pièces sont correctement serrées.** Des pièces supplémentaires sont peut-être incluses. Placez un tapis sous le vélo d'exercice pour protéger le sol ou la moquette.

COMMENT UTILISER LE VÉLO D'EXERCICE

COMMENT METTRE À NIVEAU LE VÉLO D'EXERCICE

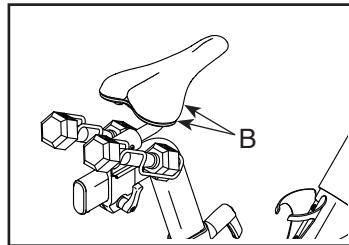
Si le vélo d'exercice est légèrement bancal sur le sol durant son utilisation, tournez un ou les deux pieds de nivellement (A) sous le stabilisateur arrière jusqu'à supprimer le balancement.



COMMENT RÉGLER L'ANGLE DE LA SELLE

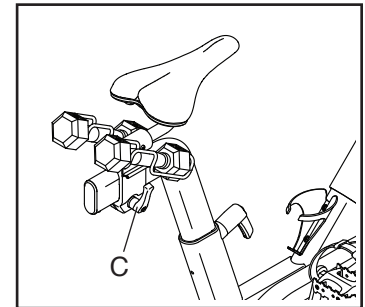
Vous pouvez régler l'angle de la selle à la position la plus confortable. Vous pouvez également faire glisser la selle vers l'avant ou vers l'arrière pour un plus grand confort ou pour ajuster la distance par rapport au guidon.

Pour régler la selle, desserrez les écrous (B) sur la pince de la selle de quelques tours, puis inclinez la selle vers le haut ou vers le bas, ou faites-la glisser vers l'avant ou vers l'arrière jusqu'à la position souhaitée. Ensuite, resserrez les écrous.



COMMENT RÉGLER LA POSITION HORIZONTALE DE LA SELLE

Pour régler la position de la selle, desserrez tout d'abord la poignée du rail (C) et tirez-la vers l'extérieur. Ensuite, faites glisser la selle vers l'avant ou vers l'arrière, relâchez la poignée du chariot, puis serrez-la fermement.



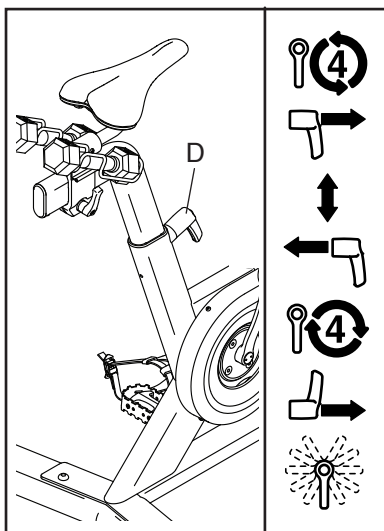
Remarque : la poignée du chariot (C) fonctionne comme une clé à cliquet. Tournez la poignée du chariot dans la direction souhaitée, tirez-la vers l'extérieur, tournez-la dans la direction opposée, poussez-la vers l'intérieur, puis tournez-la de nouveau dans la direction souhaitée. Répétez cette procédure autant de fois que nécessaire.

COMMENT RÉGLER LE MONTANT DE LA SELLE

Pour des exercices efficaces, la selle doit être à la bonne hauteur. Quand vous pédalez, vos genoux devraient être légèrement pliés lorsque les pédales se trouvent dans la position la plus basse.

IMPORTANT : pour que les haltères ne tombent pas des porte-haltères, tenez fermement le montant de la selle d'une main pendant toute la durée de ce réglage.

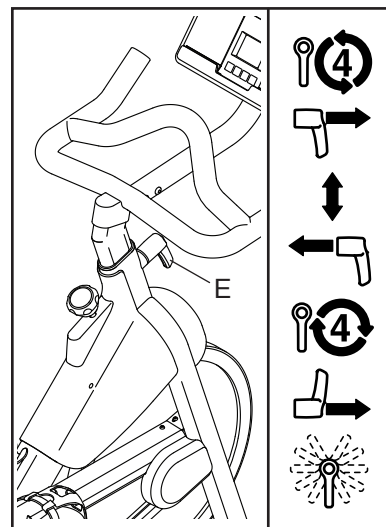
Pour régler la hauteur du montant de la selle, desserrez tout d'abord la poignée de réglage (D) de quatre tours, puis tirez-la vers l'extérieur. Ensuite, faites glisser le montant de la selle vers le haut ou vers le bas, relâchez la poignée de réglage dans un trou de réglage sur le montant de la



selle, puis **serrez fermement la poignée de réglage de quatre tours. Assurez-vous que la poignée de réglage est engagée dans un trou de réglage.** Puis, tirez la poignée de réglage vers l'extérieur, tournez-la de manière à ce qu'elle pointe vers le bas, comme indiqué sur le schéma, puis relâchez-la.

COMMENT RÉGLER LE GUIDON

Pour régler la hauteur du guidon, desserrez tout d'abord la poignée de réglage (E) de quatre tours, puis tirez-la vers l'extérieur. Ensuite, faites glisser le guidon vers le haut ou vers le bas, relâchez la poignée de réglage dans un trou de réglage du guidon, puis **serrez fermement la poignée**

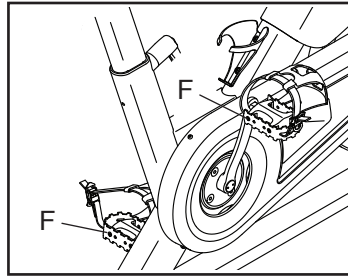


de réglage de quatre tours. Assurez-vous que la poignée de réglage est engagée dans un trou de réglage. Puis, tirez la poignée de réglage vers l'extérieur, tournez-la de manière à ce qu'elle pointe vers le bas, comme indiqué sur le schéma, puis relâchez-la.

Pour régler la position horizontale du guidon, référez-vous à l'étape 10 de l'assemblage à la page 11.

COMMENT UTILISER LES PÉDALES

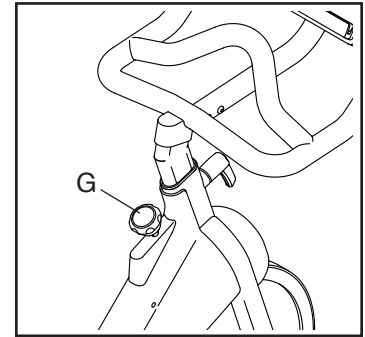
Pour utiliser les pédales (F), insérez vos chaussures dans les cale-pieds, puis tirez les extrémités des sangles des cale-pieds. Pour régler les sangles des cale-pieds, appuyez sur les languettes des boucles et tenez-les, réglez les sangles des cale-pieds à la position souhaitée, puis relâchez les languettes.



Remarque : vous pouvez fixer vos propres pédales sur le vélo d'exercice si vous le souhaitez.

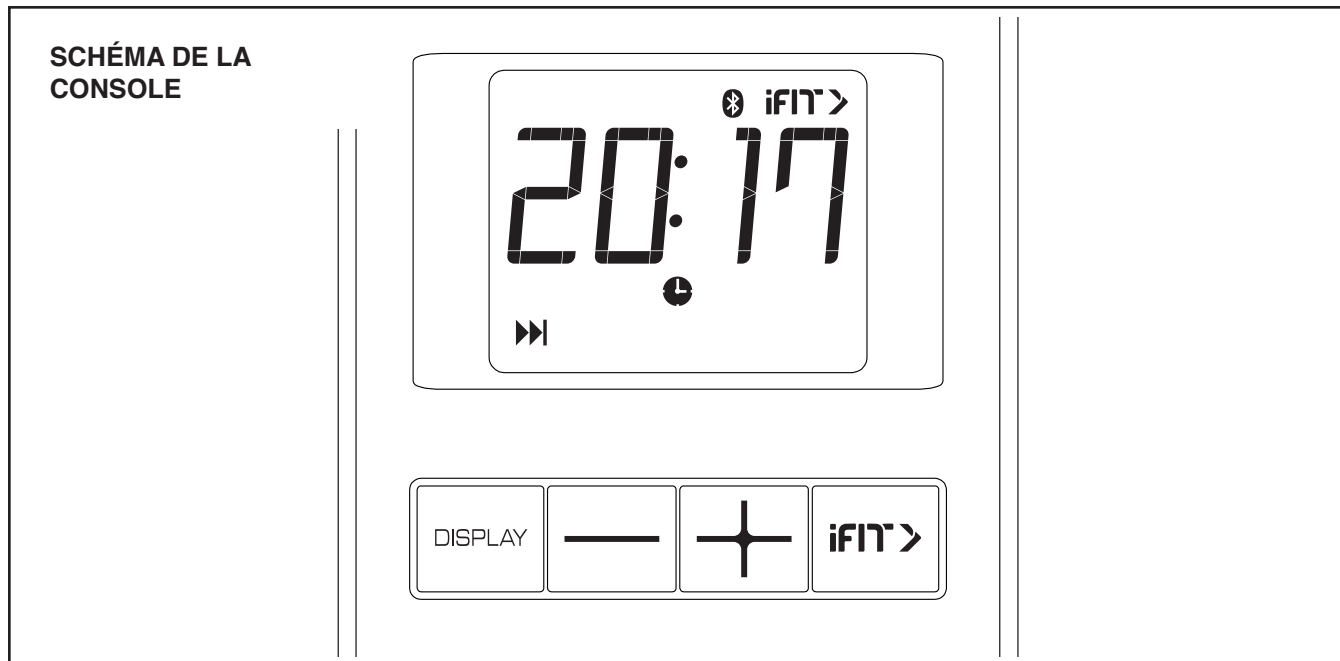
COMMENT UTILISER LE BOUTON DE FREIN

Pour changer la résistance des pédales, appuyez sur les touches sur la console (voir l'étape 2 à la page 17).
Pour arrêter la roue d'inertie, poussez le bouton de frein (G) vers le bas. La roue d'inertie devrait s'arrêter rapidement et complètement.



IMPORTANT : quand le vélo d'exercice n'est pas utilisé, serrez complètement le bouton de frein (G).

COMMENT UTILISER LA CONSOLE



FONCTIONNALITÉS DE LA CONSOLE

La console, facile à utiliser, vous permet de changer la résistance des pédales sur simple pression d'une touche, et vous fournit des données d'exercice instantanées durant vos entraînements.

Vous pouvez également mesurer votre rythme cardiaque en utilisant un détecteur cardiaque en option. **Référez-vous à la page 20 pour obtenir des informations sur l'achat d'un détecteur cardiaque en option.**

Vous pouvez également connecter votre tablette à la console et utiliser l'application iFIT® pour enregistrer et suivre les informations de vos entraînements.

Pour utiliser le mode manuel, lisez la suite sur cette page. **Pour utiliser un entraînement iFIT**, référez-vous à la page 19. **Pour connecter votre détecteur cardiaque à la console**, référez-vous à la page 20.

Remarque : s'il y a une feuille de plastique sur l'écran, retirez-la.

COMMENT UTILISER LE MODE MANUEL

1. **Commencez à pédaler ou appuyez sur n'importe quelle touche de la console pour allumer la console.**

Quand vous allumez la console, l'écran s'allumera. La console sera alors prête à l'utilisation.

2. **Changez la résistance des pédales comme vous le souhaitez.**

Pendant que vous pédalez, changez la résistance des pédales en appuyant sur les touches d'augmentation et de diminution. Remarque : quand vous appuyez sur une touche, les pédales prendront un certain temps pour atteindre le niveau de résistance sélectionné.

Si le message CH0 ou CH1 apparaît à l'écran quand vous appuyez sur les touches d'augmentation et de diminution, vous devez recalibrer le système de résistance. Tout d'abord, référez-vous à l'étape 14 de l'assemblage à la page 13 et retirez les piles de la console. Ensuite, appuyez sur n'importe quelle touche sur la console et maintenez-la enfoncée pendant 20 secondes. Enfin, relâchez la touche et remettez les piles dans la console ; le vélo d'exercice se réglera sur le niveau le plus bas de la résistance.

3. Suivez votre progression à l'écran.

L'écran peut afficher les informations suivantes sur votre entraînement :

Icône flèche de balayage (balayage) – Ce mode affiche les modes vitesse, rythme cardiaque, calories, résistance, RPM, temps et distance, pendant quelques minutes chacun, dans un cycle répétitif.

Icône lapin (vitesse) – Ce mode affiche votre vitesse de pédalage, en miles par heure.

Icône cœur (rythme cardiaque) – Ce mode affiche votre rythme cardiaque en battements par minute, quand vous utilisez un détecteur cardiaque en option (voir l'étape 4).

Icône flamme (calories) – Ce mode affiche la quantité approximative de calories que vous avez brûlées durant votre entraînement.

Icône haltère (résistance) – Ce mode affiche le niveau de résistance actuel des pédales.

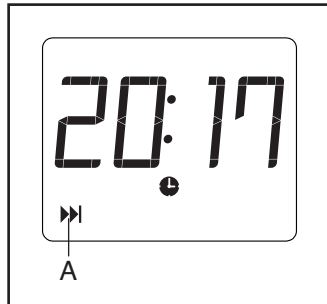
Icône flèche en boucle (RPM) – Ce mode affiche votre vitesse de pédalage, en rotations par minute (RPM).

Icône horloge (temps) – Ce mode affiche le temps écoulé passé à pédaler durant votre entraînement.

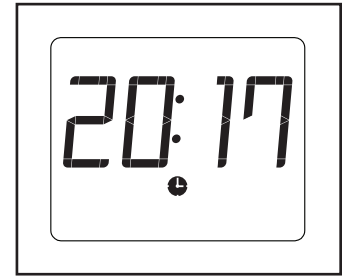
Icône route (distance) – Ce mode affiche la distance parcourue en pédalant durant votre entraînement, en miles.

Le mode balayage – Quand la console est allumée, le mode balayage est sélectionné automatiquement. L'icône flèche de balayage (A) apparaît à l'écran quand le mode

balayage est sélectionné. Remarque : si un mode différent est sélectionné, sélectionnez de nouveau le mode balayage en appuyant plusieurs fois sur la touche Display (affichage).



Les modes vitesse, rythme cardiaque, calories, résistance, RPM, temps et distance – Pour sélectionner un de ces modes pour un affichage en continu, appuyez plusieurs fois sur la touche Display (affichage). Les icônes des modes indiqueront quel mode est sélectionné. **Assurez-vous que l'icône flèche de balayage n'est pas affichée.**



Pour mettre la console en pause, arrêtez simplement de pédaler. La console se met en pause jusqu'à quelques minutes. Pour reprendre l'entraînement, recommencez simplement à pédaler.

Pour mettre fin à l'entraînement et remettre l'affichage à zéro, arrêtez simplement de pédaler et attendez quelques minutes pour que l'affichage de la console se remettent à zéro.

4. Portez un détecteur cardiaque et mesurez votre rythme cardiaque, si vous le souhaitez.

Vous pouvez porter un détecteur cardiaque en option pour mesurer votre rythme cardiaque. Pour plus d'informations sur le détecteur cardiaque en option, référez-vous à la page 20. Remarque : la console est compatible avec les détecteurs cardiaques Bluetooth® Smart.

Pour connecter votre détecteur cardiaque à la console, référez-vous à la section COMMENT CONNECTER VOTRE DÉTECTEUR CARDIAQUE À LA CONSOLE à la page 20.

Si votre rythme cardiaque ne s'affiche pas, assurez-vous que le mode rythme cardiaque est affiché.

5. Lorsque vous avez terminé vos exercices, la console s'éteindra automatiquement.

La console est dotée d'une fonction d'éteignage automatique. Si les pédales restent immobiles et que les touches de la console ne sont pas utilisées pendant quelques minutes, la console s'éteint automatiquement.

IMPORTANT : quand vous avez terminé votre entraînement, assurez-vous de déconnecter votre tablette ou votre détecteur cardiaque de la console (voir page 20). Autrement, la console risque de ne pas s'éteindre et les piles se déchargeront plus rapidement.

COMMENT UTILISER UN ENTRAÎNEMENT IFIT

La console offre un accès à une bibliothèque large et variée d'entraînements iFIT lorsque vous téléchargez l'application iFIT sur votre appareil intelligent et que vous le connectez à la console.

Remarque : la console prend en charge les connexions Bluetooth aux appareils intelligents par le biais de l'application iFIT et aux détecteurs cardiaques compatibles. D'autres connexions Bluetooth ne sont pas prises en charge.

1. Téléchargez et installez l'application iFIT sur votre appareil intelligent.

Sur votre appareil intelligent iOS® ou Android™, ouvrez l'App StoreSM ou la boutique Google Play™, cherchez l'application iFIT gratuite, puis installez-la sur votre appareil intelligent. **Assurez-vous que l'option Bluetooth est activée sur votre appareil intelligent.**

Ensuite, ouvrez l'application iFIT et suivez les instructions pour créer un compte iFIT et personnaliser les paramètres.

Prenez le temps d'explorer l'application iFIT et de vous renseigner sur ses fonctionnalités et ses paramètres.

2. Connectez votre détecteur cardiaque à la console, si vous le souhaitez.

Si vous connectez votre détecteur cardiaque et votre appareil intelligent à la console, **vous devez connecter votre détecteur cardiaque avant de connecter votre appareil intelligent.** Référez-vous à la section COMMENT CONNECTER VOTRE DÉTECTEUR CARDIAQUE À LA CONSOLE à la page 20.

3. Connectez votre appareil intelligent à la console.

Appuyez sur la touche iFIT sur la console ; le numéro de couplage de la console s'affichera à l'écran. Puis, suivez les instructions dans l'application iFIT pour connecter votre appareil intelligent à la console. Quand votre appareil intelligent est connecté, l'icône du Bluetooth apparaît à l'écran.

4. Sélectionnez un entraînement iFIT.

Dans l'application iFIT, appuyez sur les touches en bas de l'écran pour sélectionner l'écran d'accueil (touche Home) ou la bibliothèque des entraînements (touche Browse).

Pour sélectionner un entraînement sur l'écran d'accueil ou dans la bibliothèque d'entraînements, appuyez tout simplement sur la touche de l'entraînement souhaité à l'écran. Faites glisser le doigt ou effleurez l'écran pour faire défiler vers le haut ou vers le bas, si nécessaire.

Quand vous sélectionnez un entraînement, l'écran affiche une vue d'ensemble de l'entraînement qui comprend des détails comme la durée et la distance de l'entraînement, ainsi que la quantité approximative de calories que vous brûlerez durant l'entraînement.

5. Commencez l'entraînement.

Touchez *Start Workout* (démarrer l'entraînement) pour démarrer l'entraînement.

Durant certains entraînements, un entraîneur iFIT vous guidera à travers une séance d'entraînement vidéo immersive. Touchez l'écran dans n'importe quel espace libre pour afficher et sélectionner les options de musique, de la voix de l'entraîneur et de volume pour l'entraînement.

Durant certains entraînements, l'écran affichera une carte de votre parcours avec une balise indiquant votre progression. Appuyez sur les touches de l'écran pour sélectionner les options de carte souhaitées.

Si le réglage de la résistance du segment en cours de l'entraînement est trop élevé ou trop bas, vous pourrez le changer manuellement en appuyant sur les touches d'augmentation et de diminution de la console.

Pour revenir aux paramètres de la résistance programmés pour l'entraînement, appuyez sur *Follow Trainer* (suivre l'entraîneur).

Remarque : l'objectif de calories indiqué dans la description de l'entraînement est une estimation de la quantité de calories que vous brûlerez durant l'entraînement. La quantité réelle de calories que vous brûlerez dépendra de divers facteurs, dont votre poids. De plus, si vous changez manuellement le niveau de résistance durant l'entraînement, cela modifiera la quantité de calories que vous brûlerez.

Pour suspendre l'entraînement, touchez simplement l'écran ou arrêtez de pédaler. Pour reprendre l'entraînement, recommencez simplement à pédaler.

Pour terminer l'entraînement, touchez l'écran pour suspendre l'entraînement, puis suivez les instructions à l'écran pour arrêter l'entraînement et revenir à l'écran d'accueil.

A la fin de l'entraînement, un bilan de l'entraînement s'affichera à l'écran. Si vous le souhaitez, vous pourrez sélectionner des options comme ajouter l'entraînement à votre liste d'attente, ou à votre liste de favoris. Enfin, touchez *Finish* (finir) pour revenir à l'écran d'accueil.

6. Déconnectez votre appareil intelligent de la console.

Pour déconnecter votre appareil intelligent de la console, sélectionnez d'abord l'option de déconnexion dans l'application iFIT. Ensuite, appuyez sur la touche iFIT sur la console et maintenez-la enfoncée.

Remarque : toutes les connexions Bluetooth entre la console et d'autres appareils (notamment les appareils intelligents, les détecteurs cardiaques, etc) seront rompues.

7. Lorsque vous avez terminé vos exercices, la console s'éteindra automatiquement.

La console est dotée d'une fonction d'éteignage automatique. Si les pédales restent immobiles et que les touches de la console ne sont pas utilisées pendant quelques minutes, la console s'éteint automatiquement.

IMPORTANT : lorsque vous avez fini de vous entraîner, assurez-vous de déconnecter votre appareil intelligent et/ou votre détecteur cardiaque de la console (voir l'étape 6 ci-dessus et la section COMMENT CONNECTER VOTRE DÉTECTEUR CARDIAQUE À LA CONSOLE sur la droite). Autrement, la console risque de ne pas s'éteindre et les piles se déchargeront plus rapidement.

COMMENT CONNECTER VOTRE DÉTECTEUR CARDIAQUE À LA CONSOLE

La console est compatible avec tous les détecteurs cardiaques Bluetooth Smart.

Pour connecter votre détecteur cardiaque Bluetooth Smart à la console, appuyez sur la touche iFIT sur la console ; le numéro de couplage de la console s'affichera à l'écran. Quand votre détecteur cardiaque est connecté, l'icône du Bluetooth apparaît à l'écran.

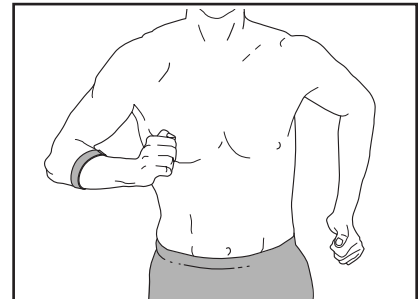
Remarque : s'il y a plusieurs détecteurs cardiaques compatibles à proximité de la console, la console se connectera au détecteur cardiaque possédant le signal le plus puissant.

Pour rompre la connexion entre votre détecteur cardiaque et la console, appuyez sur la touche iFIT sur la console et maintenez-la enfoncée.

Remarque : toutes les connexions Bluetooth entre la console et d'autres appareils (notamment les tablettes, les détecteurs cardiaques, etc) seront rompues.

LE DÉTECTEUR CARDIAQUE EN OPTION

Que votre objectif soit de brûler de la graisse ou de renforcer votre système cardiovasculaire, la clé pour obtenir les meilleurs résultats est de maintenir un



rythme cardiaque approprié durant vos entraînements. Le détecteur cardiaque en option vous permettra de contrôler en permanence votre rythme cardiaque pendant vos exercices, et vous aidera ainsi à atteindre vos objectifs personnels de remise en forme. **Pour acheter un détecteur cardiaque en option, veuillez vous référer à la page de couverture de ce manuel.**

Remarque : la console est compatible avec tous les détecteurs cardiaques Bluetooth Smart.

ENTRETIEN ET RÉOLUTION DES PROBLÈMES

ENTRETIEN DU VÉLO D'EXERCICE

Un entretien régulier est important pour obtenir des performances optimales et limiter l'usure. Vérifiez et serrez correctement toutes les pièces chaque fois que le vélo d'exercice est utilisé. Remplacez immédiatement toute pièce usée. N'utilisez que des pièces fournies par le fabricant.

Pour nettoyer le vélo d'exercice, utilisez un chiffon humide et une petite quantité de détergent doux.

IMPORTANT : pour ne pas endommager la console, maintenez-la à l'écart de tout liquide et protégez-la des rayons directs du soleil.

ENTRETIEN DES PÉDALES

Serrez les pédales chaque semaine. Serrez la pédale **droite** dans le **sens des aiguilles d'une montre**, et serrez la pédale **gauche** dans le **sens inverse des aiguilles d'une montre**.

RÉSOLUTION DES PROBLÈMES DE CONSOLE

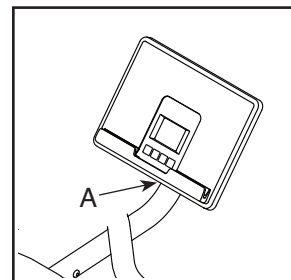
Si l'affichage de la console s'estompe, changez les piles (voir l'étape 14 de l'assemblage à la page 13) ; la plupart des problèmes de console sont dus à des piles faibles.

Si le vélo d'exercice ne va pas être utilisé pendant une longue période de temps, retirez les piles de la console.

Si le message CH0 ou CH1 apparaît à l'écran quand vous appuyez sur les touches d'augmentation et de diminution, vous devez recalibrer le système de résistance. Tout d'abord, référez-vous à l'étape 14 de l'assemblage à la page 13 et retirez les piles de la console. Ensuite, appuyez sur n'importe quelle touche sur la console et maintenez-la enfoncée pendant 20 secondes. Enfin, relâchez la touche et réinsérez les piles dans la console ; le vélo d'exercice se réglera sur le niveau de résistance le plus bas.

RÉSOLUTION DES PROBLÈMES DU PORTE-TABLETTE

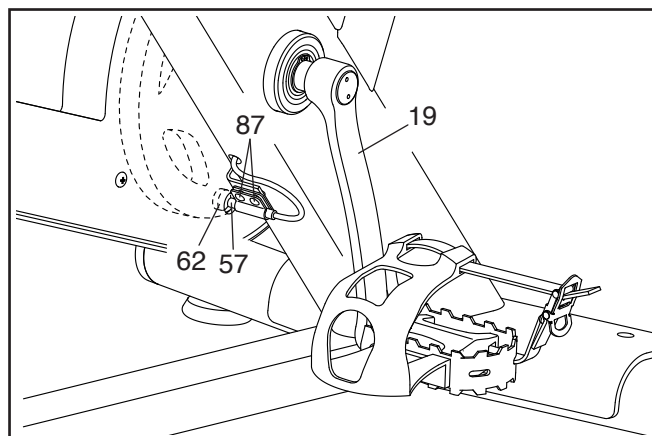
Si le porte-tablette ne tient pas correctement en place, faites-le pivoter vers l'arrière, puis serrez l'écrou de verrouillage (A) situé à l'intérieur du socle du support jusqu'à ce que le porte-tablette reste en place quand il est tourné dans la position souhaitée.



COMMENT RÉGLER LE CAPTEUR MAGNÉTIQUE

Si la console n'affiche pas des informations correctes, le capteur magnétique doit être réglé. Suivez les étapes ci-dessous pour régler le capteur magnétique.

Localisez le Capteur Magnétique (57) situé sur le côté gauche du vélo d'exercice. Desserrez légèrement les deux Vis M4 x 16mm (87).



Ensuite, tournez le Bras Gauche du Pédalier (19) jusqu'à ce qu'un Aimant (62) soit aligné avec le Capteur Magnétique (57). Faites glisser le Capteur Magnétique légèrement plus près ou plus loin de l'Aimant. Ensuite, resserrez les Vis M4 x 16mm (87).

Tournez le Bras Gauche du Pédalier (19) pendant quelques instants. Répétez le processus ci-dessus, si nécessaire, jusqu'à ce que la console affiche des données exactes.

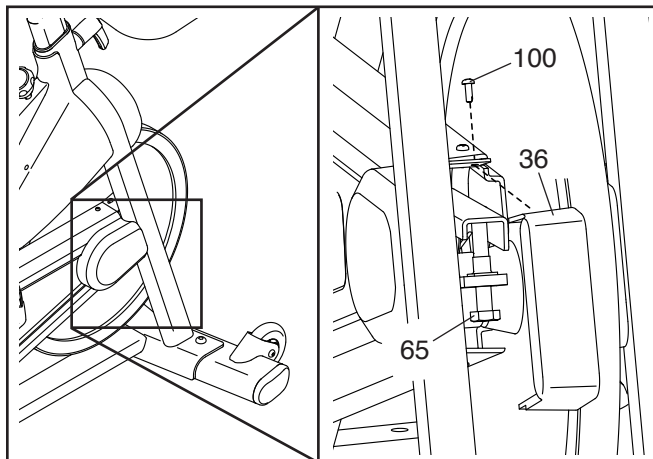
COMMENT RÉGLER LA COURROIE DE TRACTION

Si vous sentez que les pédales glissent quand vous pédalez, même quand la résistance est réglée sur le niveau le plus élevé, la courroie de traction a besoin d'être ajustée.

Pour ajuster la courroie de traction, repérez le Boîtier du Tendeur (36). Retirez la Vis à Colerette M4 x 16mm (100) et le Boîtier du Tendeur.

Puis, serrez la Vis M10 x 50mm (65) jusqu'à ce que la Courroie de Traction (non illustrée) soit tendue.

Quand la Courroie de Traction (non illustrée) est tendue, remettez en place le Boîtier du Tendeur (36).



CONSEILS POUR LES EXERCICES

⚠️ AVERTISSEMENT : avant de commencer ce programme d'exercice ou tout autre forme d'exercice, consultez votre médecin. Ceci est particulièrement important pour les personnes de plus de 35 ans ou celles ayant déjà des problèmes de santé.

Les conseils suivants vous aideront à planifier votre programme d'exercices physiques. Pour obtenir des informations détaillées sur les exercices, procurez-vous un livre réputé sur le sujet ou consultez votre médecin. Gardez en tête qu'une alimentation équilibrée et un repos adéquat sont essentiels pour de bons résultats.

INTENSITÉ DES EXERCICES

Que votre but soit de brûler de la graisse ou de fortifier votre système cardiovasculaire, la clé pour obtenir des résultats est de s'entraîner à la bonne intensité. Vous pouvez utiliser votre rythme cardiaque comme repère pour trouver le niveau d'intensité adapté à vos objectifs. Le tableau ci-dessous indique les rythmes cardiaques recommandés pour brûler de la graisse et pour des exercices aérobiques.

165	155	145	140	130	125	115	♥
145	138	130	125	118	110	103	♥
125	120	115	110	105	95	90	♥
20	30	40	50	60	70	80	

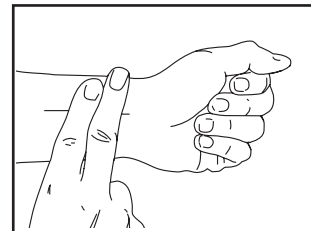
Pour trouver le niveau d'intensité correct, repérez votre âge en bas du tableau (les âges sont arrondis à la dizaine). Les trois nombres listés au-dessus de votre âge définissent votre « zone d'entraînement ». Le nombre le plus bas est le rythme cardiaque pour brûler de la graisse, le nombre du milieu est le rythme cardiaque pour brûler un maximum de graisse, et le nombre le plus haut est le rythme cardiaque pour des exercices aérobiques.

Brûler de la graisse – Pour brûler efficacement les graisses, vous devez pratiquer des exercices à un niveau d'intensité faible pendant une période de temps prolongée. Pendant les premières minutes d'exercice, votre corps utilise les calories des glucides comme source d'énergie. Votre corps ne commence à puiser dans ses réserves de graisse qu'après plusieurs minutes d'effort. Si votre but est de brûler de la graisse, réglez l'intensité de votre exercice jusqu'à ce que votre rythme cardiaque soit proche du nombre le plus bas de votre zone d'entraînement. Pour brûler un maximum de graisse, entraînez-vous avec votre rythme cardiaque proche du nombre du milieu de votre zone d'entraînement.

Exercices aérobiques – Si votre but est de renforcer votre système cardiovasculaire, vous devez faire des exercices aérobiques, c'est à dire des exercices qui nécessitent de grandes quantités d'oxygène pendant des périodes de temps prolongées. Pour des exercices aérobiques, réglez l'intensité de votre exercice jusqu'à ce que votre rythme cardiaque soit proche du nombre le plus haut dans votre zone d'entraînement.

COMMENT MESURER VOTRE RYTHME CARDIAQUE

Pour mesurer votre rythme cardiaque, entraînez-vous pendant au moins quatre minutes. Ensuite, arrêtez-vous et placez deux doigts sur votre poignet, comme indiqué sur le schéma.



Comptez les battements de votre cœur pendant six secondes, puis multipliez ce nombre par 10 pour trouver votre rythme cardiaque. Par exemple, si vous comptez 14 battements de cœur pendant six secondes, votre rythme cardiaque est de 140 battements par minute.

CONSEILS POUR LES ENTRAÎNEMENTS

Échauffement – Commencez par 5 à 10 minutes d'étirements et d'exercices de faible intensité. L'échauffement fait monter la température de votre corps, augmente les battements de votre cœur, et accélère votre circulation pour vous préparer à l'effort.

Exercices dans la zone d'entraînement – Entraînez-vous pendant 20 à 30 minutes avec votre rythme cardiaque dans votre zone d'entraînement. (Durant les premières semaines de votre programme d'exercices physiques, ne maintenez pas votre rythme cardiaque dans votre zone d'entraînement pendant plus de 20 minutes.) Respirez profondément et de manière régulière quand vous vous entraînez ; ne retenez jamais votre souffle.

Retour à la normale – Terminez avec 5 à 10 minutes d'étirements. Les étirements augmentent la flexibilité de vos muscles et aident à prévenir les problèmes qui surviennent après l'exercice.

FRÉQUENCE DES EXERCICES

Pour maintenir ou améliorer votre forme physique, effectuez trois entraînements par semaine, avec au moins un jour de repos entre chaque entraînement. Après quelques mois d'exercices réguliers, vous pourrez effectuer jusqu'à cinq entraînements par semaine, si vous le souhaitez. Gardez à l'esprit que la clé du succès est de faire de vos entraînements un élément agréable et régulier de votre vie quotidienne.

LISTE DES PIÈCES

N° du modèle PFEX63919-INT.3 R1121A

N°	Qté	Description	N°	Qté	Description
1	1	Cadre	46	1	Courroie de Traction
2	1	Stabilisateur Avant	47	1	Roue d'Inertie
3	1	Stabilisateur Arrière	48	1	Essieu de la Roue d'Inertie
4	1	Guidon	49	2	Roulement à Billes de la Roue d'Inertie
5	1	Barre de la Console	50	1	Bague d'Espacement de la Roue d'Inertie
6	1	Console	51	2	Roulette
7	1	Montant de la Selle	52	2	Pied
8	1	Selle	53	2	Pied de Nivellement
9	1	Bras de la Selle	54	4	Embout
10	1	Chariot de la Selle	55	1	Embout du Montant de la Selle
11	1	Porte-haltère Gauche	56	1	Socle du Support
12	1	Porte-haltère Droit	57	1	Capteur Magnétique/Fil
13	1	Poignée du Chariot	58	1	Pince
14	2	Poignée de Réglage	59	2	Haltère
15	1	Porte-bouteille	60	1	Rondelle de la Roue d'Inertie
16	1	Pédale Droite	61	4	Écrou de la Pince
17	1	Pédale Gauche	62	2	Aimant
18	1	Pédalier/Bras Droit du Pédalier	63	4	Vis à Tête Plate M8 x 20mm
19	1	Bras Gauche du Pédalier	64	7	Écrou de Verrouillage M8
20	1	Câble de la Résistance	65	1	Vis M10 x 50mm
21	1	Support de la Résistance	66	1	Vis du Pédalier
22	1	Ressort de la Résistance	67	1	Écrou M8
23	1	Aimant de la Résistance	68	2	Écrou de Verrouillage M10
24	1	Moteur de la Résistance	69	4	Vis M10 x 25mm
25	1	Bouton de Frein	70	2	Jeu de Boulons M6
26	1	Support de la Console	71	1	Petite Bague d'Espacement du Pivot
27	1	Arbre du Frein	72	2	Boulon M8 x 50mm
28	1	Ressort du Frein	73	2	Vis à Épaulement M6 x 45mm
29	1	Support du Frein	74	7	Vis à Colletterie M4 x 12mm
30	2	Bague d'Espacement du Frein	75	2	Écrou de Verrouillage M12
31	1	Tendeur	76	1	Boulon M5 x 35mm
32	1	Support de Boîtier	77	1	Écrou de Verrouillage M5
33	1	Boîtier Droit du Moyeu	78	1	Bague du Frein
34	1	Boîtier Extérieur de la Courroie	79	10	Vis M6 x 12mm
35	1	Boîtier Intérieur de la Courroie	80	1	Vis M4 x 20mm
36	1	Boîtier du Tendeur	81	8	Vis Plate M4 x 12mm
37	1	Boîtier Gauche du Moyeu	82	1	Fil Inférieur
38	1	Boîtier du Moteur	83	1	Rondelle de Friction
39	1	Boîtier du Frein	84	1	Vis de Terre
40	1	Manchon du Montant de la Selle	85	2	Écrou M12
41	1	Manchon du Guidon	86	1	Logement de la Console
42	2	Embout du Bras du Pédalier	87	11	Vis M4 x 16mm
43	2	Bague-attache			
44	2	Roulement à Billes du Pédalier			
45	1	Poulie			

N°	Qté	Description	N°	Qté	Description
88	3	Vis M4 x 25mm	97	1	Disque Central du Pivot
89	1	Plateau de la Console	98	1	Protection de Fil
90	1	Fil Supérieur	99	1	Fil de Rallonge
91	1	Grande Bague d'Espacement du Pivot	100	10	Vis à Collerette M4 x 16mm
92	2	Rondelle M8	101	1	Embout de l'Arbre du Frein
93	1	Boulon M8 x 80mm	102	1	Goupille de la Clavette
94	2	Disque Extérieur du Pivot	103	1	Rondelle du Frein
95	2	Disque Intérieur du Pivot	*	–	Outil d'Assemblage
96	2	Disque Supérieur/Inférieur du Pivot	*	–	Manuel de l'Utilisateur

Remarque : les caractéristiques sont susceptibles de changer sans notification. Pour des informations sur la façon de commander des pièces de rechange, référez-vous au dos de ce manuel. *Ces pièces ne sont pas illustrées.

SCHÉMA DÉTAILLÉ A

N° du modèle PFEX63919-INT.3 R1121A

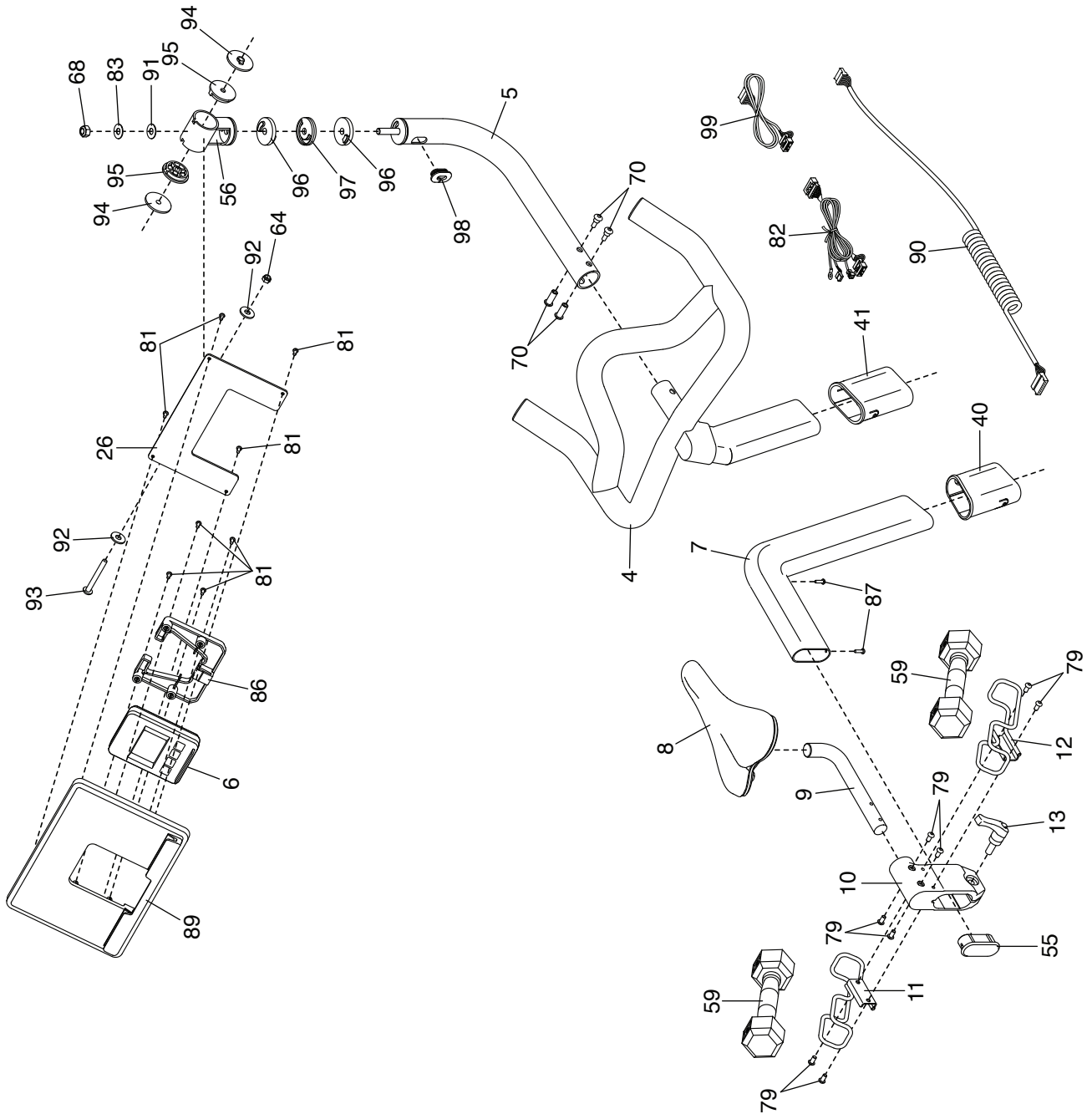
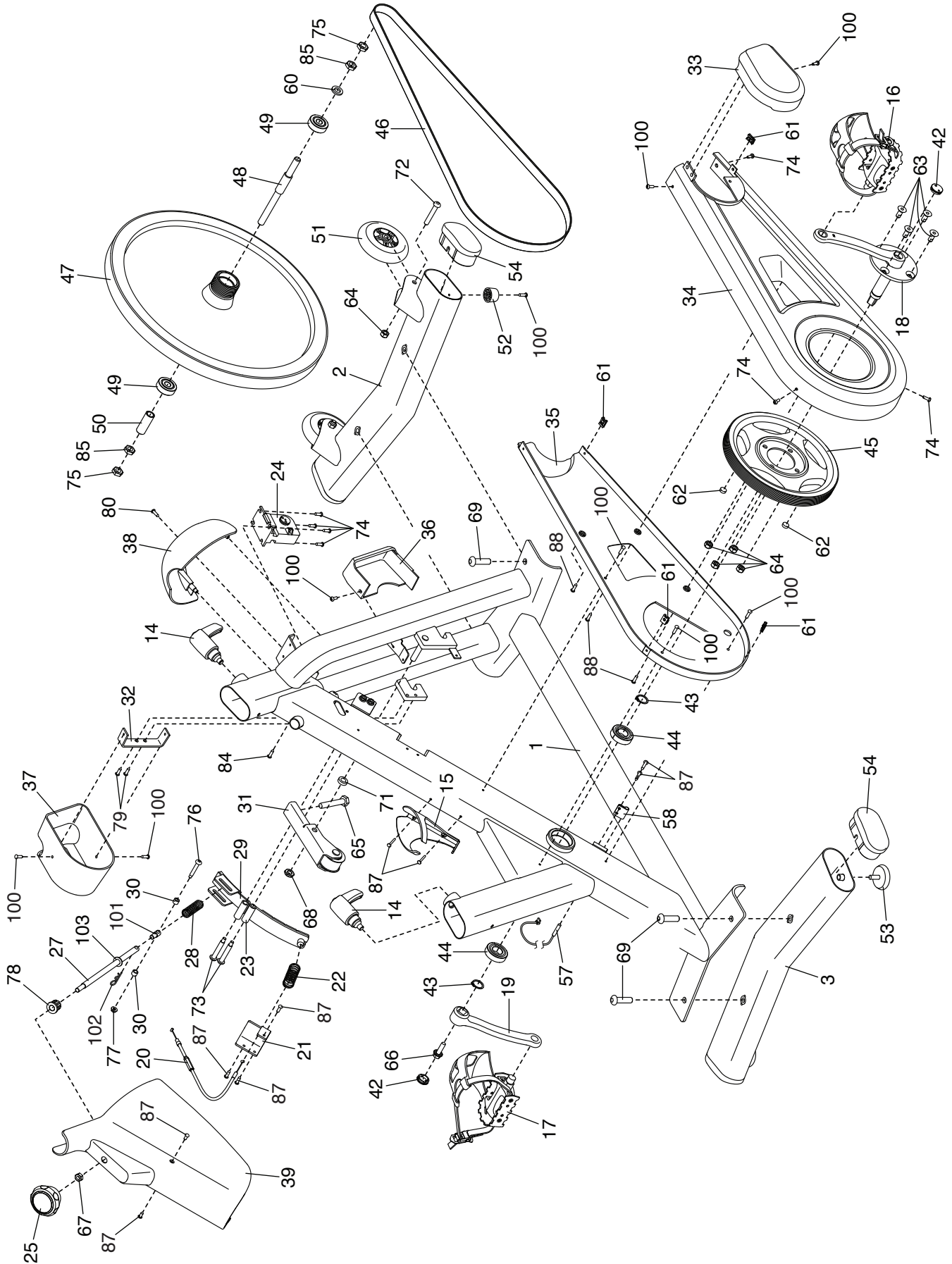


SCHÉMA DÉTAILLÉ B

N° du modèle PFEX63919-INT.3 R1121A



COMMANDER DES PIÈCES DE RECHANGE

Pour commander des pièces de rechange, veuillez vous référer à la page de couverture de ce manuel. Pour nous aider à vous assister, préparez les informations suivantes avant de nous contacter :

- le numéro du modèle et le numéro de série du produit (voir la page de couverture de ce manuel)
- le nom du produit (voir la page de couverture de ce manuel)
- le numéro-clé et la description des pièces de rechange (voir la LISTE DES PIÈCES et le SCHÉMA DÉTAILLÉ figurant à la fin de ce manuel)

INFORMATIONS SUR LE RECYCLAGE

Ce produit électronique ne doit pas être jeté avec les déchets municipaux. Pour préserver l'environnement, ce produit doit être recyclé après sa durée d'utilisation selon la réglementation.

Veillez utiliser les installations de recyclage qui sont autorisées à collecter ce type de déchets dans votre région. En faisant cela, vous contribuerez à préserver les ressources naturelles et à améliorer les normes européennes de protection de l'environnement. Si vous avez besoin de plus de renseignements concernant les méthodes garantissant une élimination sûre et appropriée de ce produit, veuillez contacter votre mairie ou le magasin où vous avez acheté ce produit.

