

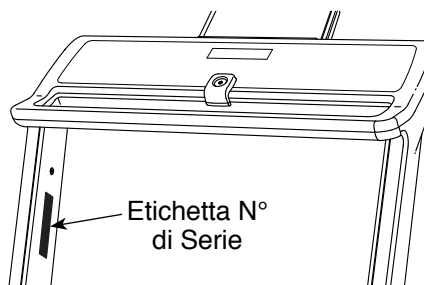
PRO-FORM[®]

CITY L6

Modello N° PFTL28820-INT.0

N° di Serie _____

Riportare il numero di serie nello spazio soprastante per eventuali comunicazioni future.



SERVIZIO ASSISTENZA CLIENTI

Per domande, pezzi mancanti o danneggiati, contattare il Servizio Assistenza Clienti (consultare le informazioni sottostanti) o contattare il rivenditore dove è stato acquistato il prodotto.

848 35 00 28

Lunedì–venerdì, 9.00–19.00 CET

Sito Internet:

iconsupport.eu/it

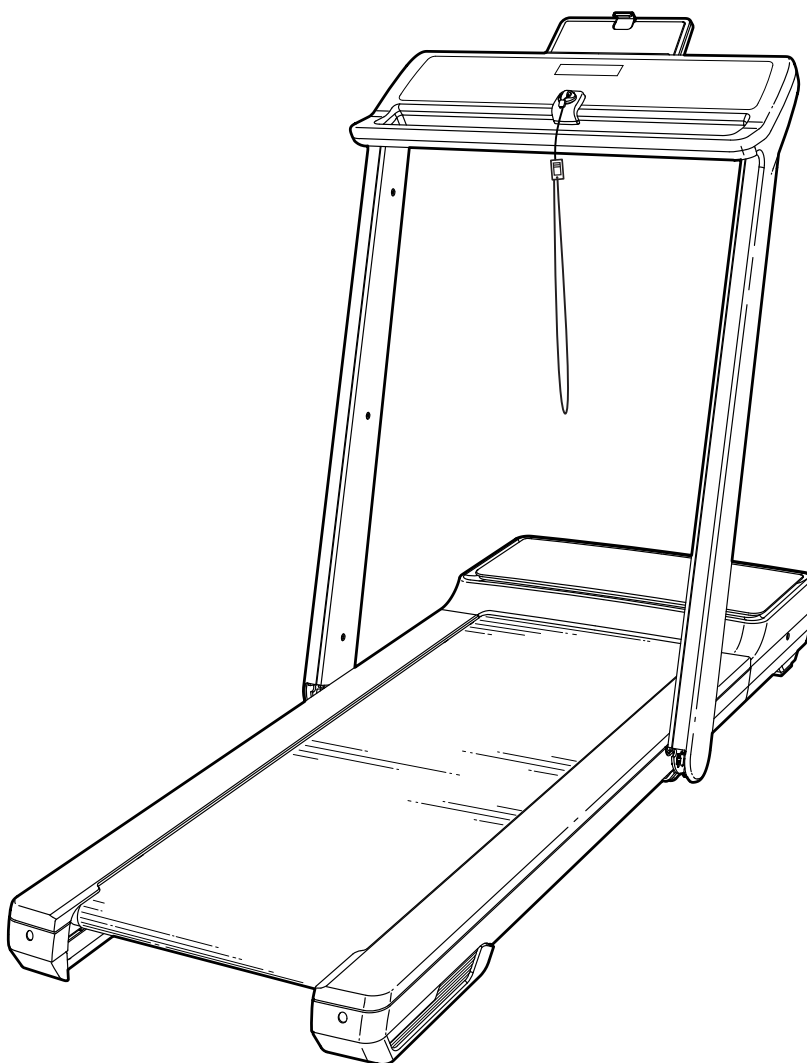
E-mail:

csitaly@iconeurope.com

⚠ ATTENZIONE

Leggere tutte le istruzioni e precauzioni elencate in questo manuale prima di utilizzare l'attrezzatura. Conservare il presente manuale per qualsiasi riferimento futuro.

MANUALE D'ISTRUZIONI



INDICE

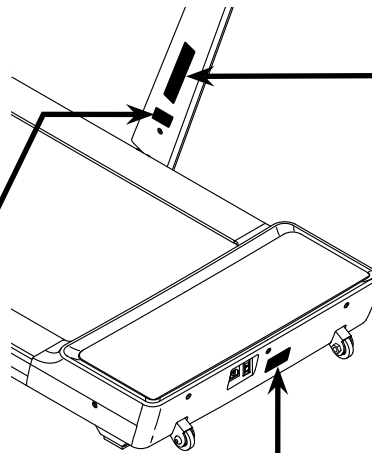
POSIZIONE DELLE ETICHETTE DI AVVERTENZA.....	2
PRECAUZIONI IMPORTANTI.....	3
PRIMA DI INIZIARE.....	5
MONTAGGIO.....	6
USO DEL TAPIS ROULANT.....	8
CHIUSURA E SPOSTAMENTO DEL TAPIS ROULANT.....	14
MANUTENZIONE E LOCALIZZAZIONE DEI GUASTI.....	15
GUIDA AGLI ESERCIZI.....	18
ELENCO PEZZI.....	19
DISEGNO ESPLOSO.....	20
ORDINAZIONE DEI PEZZI DI RICAMBIO.....	Retrocopertina
INFORMAZIONI PER IL RICICLAGGIO.....	Retrocopertina

POSIZIONE DELLE ETICHETTE DI AVVERTENZA

Le etichette di avvertenza raffigurate sono in dotazione con il prodotto. Applicare le etichette di avvertenza sopra le avvertenze in inglese nelle posizioni indicate. **Qualora un'etichetta non fosse presente o fosse illeggibile, telefonare al numero indicato nella prima di copertina del presente manuale per ordinarne gratuitamente una in sostituzione. Applicare l'etichetta nella posizione indicata.** Nota: le etichette possono non essere rappresentate nella loro dimensione reale.



Una su ciascun montante.



ATTENZIONE

Protegete voi stessi e gli altri dal rischio di lesioni gravi. Leggere il manuale d'istruzioni e:

- Rimanere solamente sui poggia piedi quando si metti in movimento o si ferma il treadmill.
- Variare la velocità gradatamente.
- Tenersi ai corrimano per prevenire cadute, e indossare sempre il fermaglio durante l'uso del treadmill.
- Fermarsi in caso di sintomi di svenimento vertigini o mancanza di fiato.
- Innestare completamente la chiusura a scatto prima di muovere o immagazzinare il treadmill.
- Prima di richiudere il tapis roulant posizionare l'inclinazione su zero.
- Tenere i bambini lontano dal treadmill.
- Rimuovere la chiave quando non in uso.
- Tenere indumenti dritti e capelli lontano dalla cinghia in movimento.
- Non tentare di regolare o aggiustare la cinghia quando è in movimento.
- Indossare sempre scarpe da ginnastica durante l'uso del treadmill.

PROFORM e IFIT sono marchi registrati di ICON Health & Fitness, Inc. App Store è un marchio registrato di Apple Inc., registrato negli Stati Uniti e in altri paesi. Android e Google Play sono marchi registrati di Google LLC. Il marchio denominativo e i loghi Bluetooth® sono marchi registrati di proprietà di Bluetooth SIG, Inc. e ogni uso è soggetto a licenza. IOS è un marchio o un marchio registrato di Cisco negli Stati Uniti e in altri paesi e ogni uso è soggetto a licenza.

PRECAUZIONI IMPORTANTI

⚠️ AVVERTENZA: per ridurre il rischio di ustioni, incendi, scosse elettriche o lesioni alle persone, leggere tutte le precauzioni e le istruzioni importanti contenute nel presente manuale nonché tutte le avvertenze riportate sul tapis roulant prima di utilizzarlo. ICON declina ogni responsabilità per lesioni personali o danni a beni subiti a causa o mediante l'uso di questo prodotto.

1. È responsabilità del proprietario del tapis roulant accertare che tutti gli utenti del tapis roulant siano opportunamente informati circa tutte le avvertenze e precauzioni.
2. Consultare un medico prima di iniziare qualsiasi programma di esercizio fisico. Questa precauzione è di particolare importanza per persone di età superiore ai 35 anni o con problemi di salute preesistenti.
3. Il tapis roulant non può essere utilizzato da persone con ridotte capacità motorie, sensoriali e mentali o da persone senza esperienza e competenza a meno che un responsabile della loro sicurezza le controlli o le abbia istruite sull'uso del tapis roulant.
4. Utilizzare il tapis roulant esclusivamente attenendosi alle istruzioni.
5. Questo tapis roulant è indicato esclusivamente per l'uso domestico. Non utilizzare il tapis roulant in ambiente commerciale, istituzionale o in un noleggiato.
6. Tenere il tapis roulant al coperto, lontano dall'umidità e dalla polvere. Non posizionare il tapis roulant in un garage, in una veranda coperta o vicino all'acqua.
7. Posizionare il tapis roulant su una superficie piana con almeno 2,4 m di zona sgombra dietro e 0,6 m su ogni lato. Non posizionare il tapis roulant sopra superfici che ostruiscano le prese d'aria. Posizionare un tappetino sotto il tapis roulant al fine di proteggere il pavimento o la moquette.
8. Non utilizzare il tapis roulant in luoghi dove vengono utilizzati prodotti per inalazione o per la somministrazione di ossigeno.
9. Tenere sempre il tapis roulant lontano dalla portata di minori di 16 anni e di animali domestici.
10. Il tapis roulant non dovrebbe essere utilizzato da persone con un peso superiore ai 110 kg.
11. Non consentire a più di una persona alla volta di usare il tapis roulant.
12. Durante l'uso del tapis roulant indossare un abbigliamento adeguato. Non indossare abiti troppo larghi, tali da poter rimanere impigliati nel tapis roulant. Si consiglia l'uso di un abbigliamento sportivo sia per gli uomini che per le donne. Calzare sempre scarpe da ginnastica. Non utilizzare mai il tapis roulant a piedi scalzi, indossando solo calze o sandali.
13. Il cavo di alimentazione (vedere pagina 8) deve essere inserito in una presa dotata di messa a terra. Evitare di collegare altre apparecchiature allo stesso circuito.
14. Qualora si renda necessaria una prolunga, utilizzarne una a 3 poli, da 2 mm² e di lunghezza non superiore a 1,5 m.
15. Tenere il cavo di alimentazione lontano da superfici riscaldate.
16. Evitare di spostare il nastro scorrevole quando l'attrezzo è spento. Non azionare il tapis roulant se il cavo di alimentazione o la spina della corrente sono danneggiati o se il tapis roulant non funziona correttamente. (Qualora il tapis roulant non funzionasse adeguatamente, vedere la sezione **MANUTENZIONE E LOCALIZZAZIONE DEI GUASTI** a pagina 15 del presente manuale).
17. Prima di utilizzare il tapis roulant, leggere, comprendere e collaudare la procedura di arresto di emergenza (vedere la sezione **ACCENSIONE DELL'ATTREZZO** a pagina 10). Durante l'uso del tapis roulant indossare sempre il fermaglio di sicurezza.
18. Posizionarsi sempre sui poggiatesta quando si attiva o si arresta il nastro scorrevole. Durante l'uso del tapis roulant tenersi sempre al corrimano.

19. Quando una persona cammina sul tapis roulant, il livello di rumore del tapis roulant aumenta.
20. Mantenere le dita, i capelli e gli indumenti lontano dal nastro scorrevole in movimento. Il tapis roulant può funzionare a velocità elevate. Regolare la velocità in piccoli incrementi per evitare sbalzi improvvisi.
21. Non lasciare mai incustodito il tapis roulant mentre è in funzione. Rimuovere sempre la chiave, portare l'interruttore di accensione in posizione Off (spenta) (vedere il disegno a pagina 5 per l'ubicazione dell'interruttore) e disinserire il cavo di alimentazione quando il tapis roulant non è in uso.
22. Non tentare di spostare il tapis roulant sino a montaggio ultimato. (Vedere le sezioni MONTAGGIO a pagina 6 e CHIUSURA E SPOSTAMENTO DEL TAPIS ROULANT a pagina 14). Per spostare il tapis roulant è necessario essere in grado di sollevare in sicurezza 20 kg.
23. Quando si apre o si utilizza il tapis roulant, verificare che la consolle sia bloccata saldamente in posizione verticale. Non azionare il tapis roulant quando è chiuso.
24. Non modificare l'inclinazione del tapis roulant posizionando oggetti al di sotto del tapis roulant stesso.
25. Evitare che oggetti penetrino nelle aperture presenti sul tapis roulant.
26. Controllare e serrare regolarmente tutti i pezzi ogni volta che si utilizza il tapis roulant.
27. **PERICOLO:** disinserire sempre il cavo di alimentazione immediatamente dopo l'uso, prima di pulire il tapis roulant e prima di eseguire le procedure di manutenzione e regolazione descritte nel presente manuale. Non rimuovere la calotta motore salvo su specifiche istruzioni del personale di assistenza autorizzato. Qualsiasi altro tipo di manutenzione non prevista nel presente manuale è di esclusiva competenza dei tecnici autorizzati.
28. Un allenamento eccessivo può provocare lesioni gravi o la morte. Qualora si manifestino vertigini, mancanza di fiato o dolore durante l'allenamento, fermarsi immediatamente e iniziare il defaticamento.

CUSTODIRE QUESTE ISTRUZIONI

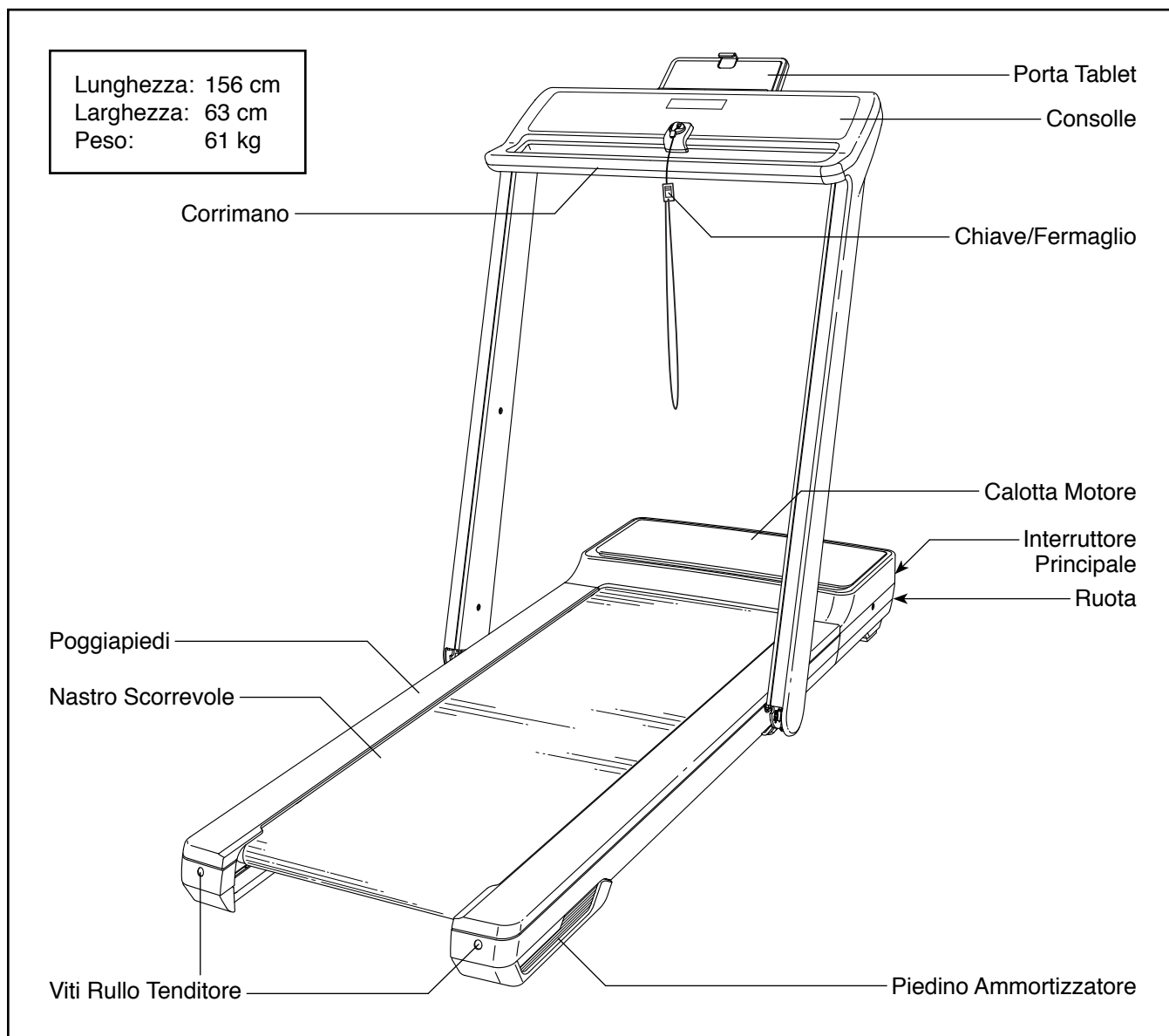
PRIMA DI INIZIARE

Grazie per aver scelto il nuovo tapis roulant PROFORM® CITY L6. Il tapis roulant CITY L6 offre una vasta gamma di funzioni realizzate per rendere gli esercizi a casa più piacevoli ed efficaci.

Onde evitare problemi, si consiglia di leggere attentamente il presente manuale prima di utilizzare il tapis roulant. Per ulteriori informazioni, vedere la copertina di questo manuale. Per agevolare

l'assistenza, annotare il codice modello e il numero di serie del prodotto prima di contattare l'ufficio competente. Il codice modello e la posizione dell'etichetta che riporta il numero di serie sono indicati sulla copertina del presente manuale.

Prima di proseguire con la lettura si prega di osservare il disegno sottostante per poter familiarizzare con i pezzi contrassegnati.



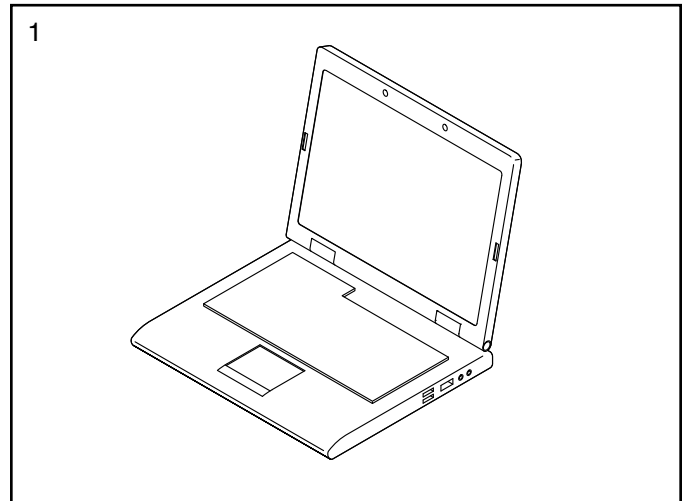
MONTAGGIO

- Togliere il materiale d'imballaggio. Non gettare il materiale d'imballaggio fino al completamento delle fasi di montaggio.
- A seguito della spedizione, sulla superficie del tapis roulant potrebbe essere presente una sostanza oleosa. Ciò non deve destare preoccupazione. Qualora sul tapis roulant fosse presente una sostanza oleosa, pulire con un panno morbido e un detergente delicato e non abrasivo.

1. Collegarsi al sito iconsupport.eu e registrare il prodotto.

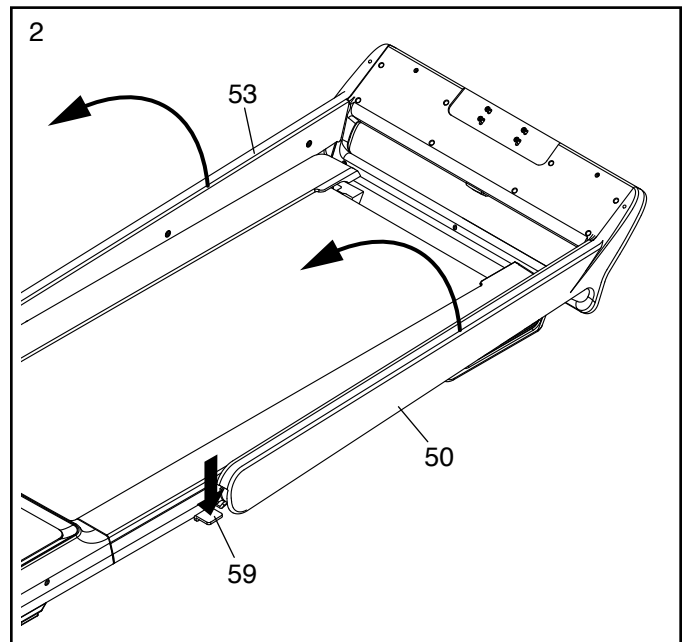
- registra il prodotto
- attiva la garanzia
- assicurati il supporto cliente privilegiato in caso ti serva assistenza

Nota: se non si dispone di una connessione internet, contattare il Servizio Assistenza Clienti (consultare la copertina del presente manuale) per registrare il prodotto.

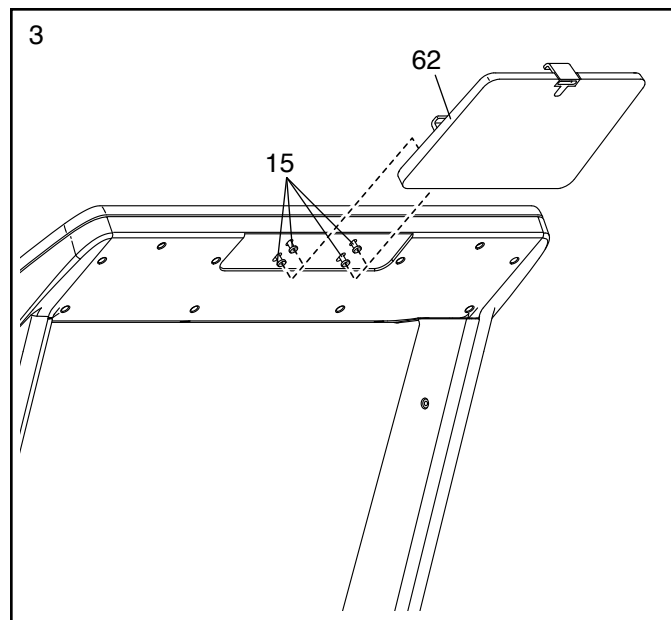


2. Accertare che il cavo di alimentazione sia disinserito.

Usando il piede, premere la leva sul Telaio Chiusura a Scatto (59) e sollevare i Montanti (50, 53) finché si bloccano in posizione verticale. **Prestare attenzione a non pizzicare le mani o le dita.**



3. Orientare il Porta Tablet (62) nel modo indicato. Allineare e inserire le teste delle quattro Viti a Perno #8 x 3/4" (15) indicate nei quattro fori presenti nel Porta Tablet. Far scivolare poi il Porta Tablet verso il basso fino a quando scatta in posizione.



4. **Accertare che tutti i pezzi siano opportunamente serrati prima di utilizzare il tapis roulant.** Qualora sulle etichette del tapis roulant fossero presenti delle pellicole in plastica, rimuoverle. Posizionare un tappetino sotto il tapis roulant, al fine di proteggere il pavimento o la moquette. Per evitare di danneggiare la consolle, mantenere il tapis roulant lontano dalla luce solare diretta. Conservare le chiavi esagonali in dotazione in un luogo sicuro; una delle chiavi esagonali viene utilizzata per regolare il nastro scorrevole (vedere pagine 16 e 17). Nota: nella confezione possono essere inclusi pezzi di scorta.

USO DEL TAPIS ROULANT

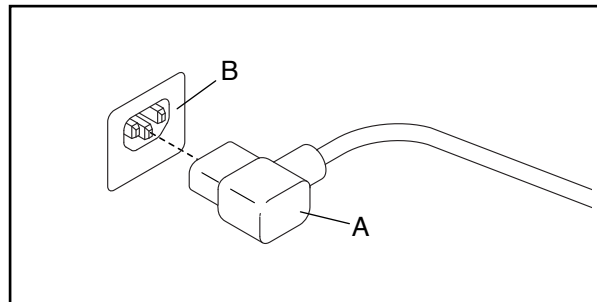
INSERIMENTO DEL CAVO DI ALIMENTAZIONE

Questo prodotto deve essere collegato alla messa a terra. In caso di malfunzionamento o guasto, la messa a terra offre un percorso di resistenza minima per la corrente elettrica al fine di ridurre il rischio di scossa elettrica. Il cavo di alimentazione di questo prodotto è dotato di un conduttore di messa a terra e di una spina di messa a terra. **IMPORTANTE: se il cavo di alimentazione è danneggiato deve essere sostituito con uno consigliato dal produttore.**

⚠ PERICOLO: un collegamento errato del filo di terra potrebbe aumentare il rischio di scossa elettrica. Verificare con un elettricista o tecnico qualificato in caso di dubbi relativamente al collegamento del prodotto alla messa a terra. Non modificare la spina in dotazione con il prodotto; qualora non si inserisca nella presa a muro, fare installare un'opportuna presa a muro da un elettricista qualificato.

Seguire le indicazioni riportate di seguito per collegare il cavo di alimentazione.

1. Inserire l'estremità indicata del cavo di alimentazione (A) nella presa (B) sul tapis roulant.



2. Collegare il cavo di alimentazione in una presa a muro adeguata (C), opportunamente installata e dotata di messa a terra in conformità con tutte le normative e i regolamenti locali. Nota: in Italia, deve essere utilizzato un adattatore (non incluso) tra il cavo di alimentazione e la presa.

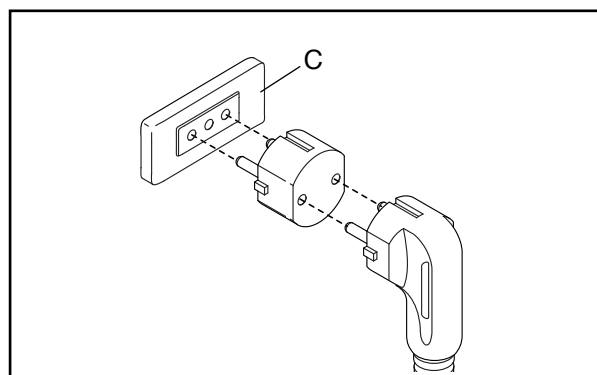
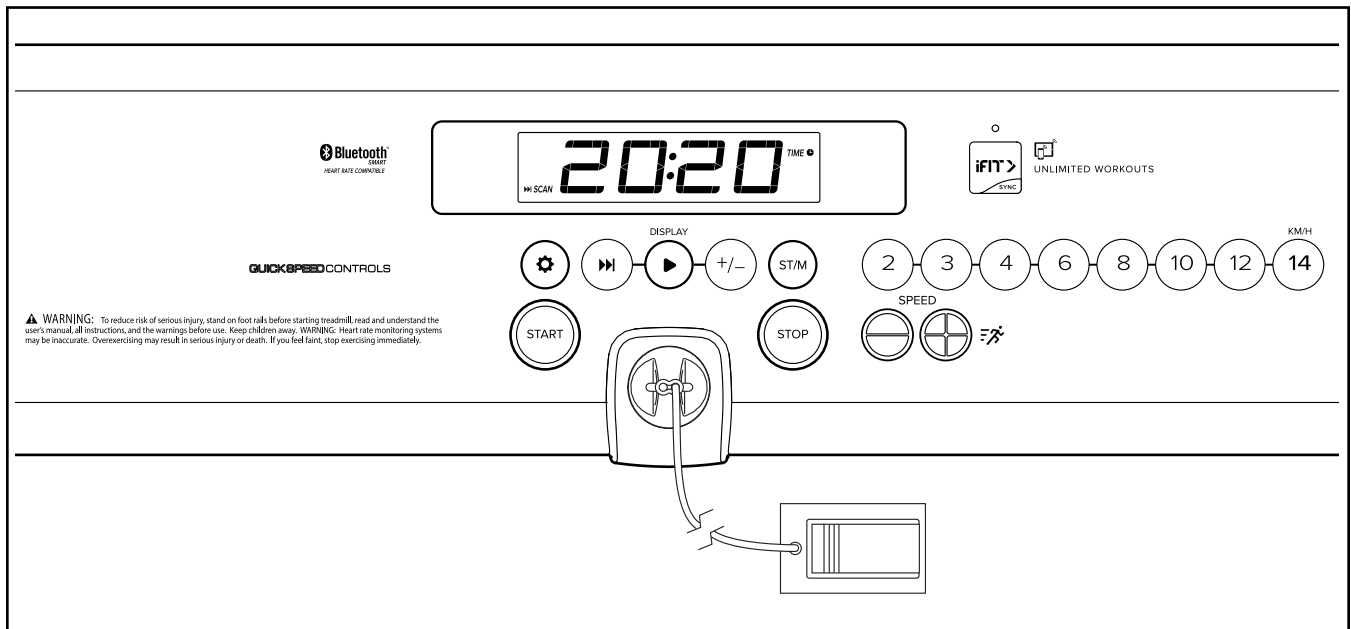


DIAGRAMMA CONSOLLE



APPLICAZIONE DELL'ETICHETTA DI AVVERTENZA

Individuare le avvertenze in inglese sulla consolle. Le stesse avvertenze in altre lingue si trovano nel foglio etichette incluso. Applicare l'etichetta di avvertenza in italiano sulla consolle.

CARATTERISTICHE DELLA CONSOLLE

La consolle del tapis roulant offre una gamma di funzioni realizzate per rendere gli esercizi più efficaci e piacevoli. Quando si usa la consolle in modalità manuale, è possibile modificare la velocità del tapis roulant semplicemente premendo un pulsante. Durante l'allenamento la consolle visualizzerà un feedback immediato dell'esercizio. È inoltre possibile misurare la frequenza cardiaca mediante un cardiofrequenzimetro indossabile compatibile. **Per informazioni relative all'acquisto del cardiofrequenzimetro indossabile opzionale, vedere pagina 13.**

È inoltre possibile collegare il proprio tablet alla consolle e utilizzare l'app iFit® per registrare e tenere traccia dei propri allenamenti.

Per l'accensione, vedere pagina 10. Per utilizzare la modalità manuale, vedere pagina 10. Per collegare il proprio tablet alla consolle, vedere pagina 12. Per collegare un cardiofrequenzimetro alla consolle, vedere pagina 12.

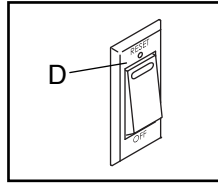
Nota: la consolle può visualizzare velocità e distanza in miglia o chilometri. Per modificare l'unità di misura, premere il pulsante ST/M (standard/metrico).

IMPORTANTE: qualora sulla consolle fossero presenti pellicole in plastica, rimuoverle. Al fine di evitare danni alla piattaforma nastro, indossare scarpe da ginnastica pulite durante l'uso del tapis roulant. La prima volta che si usa il tapis roulant, controllare l'allineamento del nastro scorrevole e, se necessario, centrarlo (vedere pagina 16).

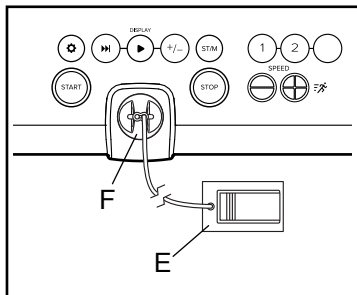
ACCENSIONE DELL'ATTREZZO

IMPORTANTE: qualora il tapis roulant sia rimasto esposto a basse temperature, riportarlo a temperatura ambiente prima di attivare l'alimentazione. In caso contrario, i display o altri componenti elettrici della consolle potranno risultarne danneggiati.

Inserire il cavo di alimentazione (vedere pagina 8). Localizzare quindi l'interruttore principale presente sul telaio del tapis roulant vicino al cavo di alimentazione. Portare l'interruttore principale in posizione Reset (ripristino) (D).



Successivamente, salire sui poggiapiedi del tapis roulant. Individuare il fermaglio (E) agganciato alla chiave (F) e fissarlo alla cintura dei pantaloni.



Quindi, inserire la chiave nella

consolle. Dopo alcuni istanti, il display si illuminerà.

IMPORTANTE: in caso di emergenza la chiave può essere rimossa dalla consolle per il rallentamento e conseguente arresto del nastro scorrevole.

Controllare il fermaglio facendo con attenzione alcuni passi all'indietro; se la chiave non si estrae dalla consolle, regolare la posizione del fermaglio conseguentemente.

USO DELLA MODALITÀ MANUALE

1. Inserire la chiave nella consolle.

Consultare la sezione ACCENSIONE DELL'ATTREZZO a sinistra.

2. Avvio del nastro scorrevole.

Per avviare il nastro scorrevole, premere il pulsante Start (avvio) o uno dei pulsanti numerati Speed (velocità).

Qualora venga premuto il pulsante Start (avvio), il nastro scorrevole inizierà a muoversi a bassa velocità. Durante l'allenamento, variare la velocità del nastro scorrevole nel modo desiderato premendo i pulsanti di aumento e diminuzione Speed (velocità). Ogni volta che viene premuto uno di questi pulsanti, l'impostazione della velocità si modificherà di piccoli incrementi; mantenendo premuto il pulsante la velocità varierà più rapidamente. Nota: dopo aver premuto il pulsante, trascorreranno alcuni secondi prima che il nastro scorrevole raggiunga la velocità selezionata.

Qualora venga premuto uno dei pulsanti Speed (velocità) numerati, il nastro scorrevole aumenterà progressivamente la velocità fino a raggiungere quella impostata.

Per fermare il nastro scorrevole, premere il pulsante Stop (arresto). Il tempo comincerà a lampeggiare sul display. Per avviare il nastro scorrevole, premere il pulsante Start (avvio).

3. Seguire la progressione con i display.

Il display è in grado di visualizzare le seguenti informazioni relative all'allenamento:

CALS (calorie): la quantità approssimativa di calorie consumate.

CALS/HR (calorie per ora): la quantità approssimativa di calorie consumate ogni ora.

MI o KM (distanza): la distanza percorsa in miglia o chilometri. Per modificare l'unità di misura, premere il pulsante ST/M (standard/metrico).

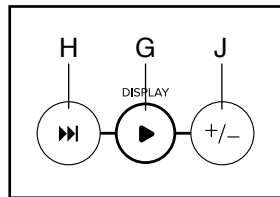
Pace (ritmo): la velocità espressa in minuti per miglio o minuti per chilometro.

BPM e simbolo del cuore (pulsazione): la frequenza cardiaca quando si utilizza un cardiofrequenzimetro compatibile (vedere pagina 12).

MPH o KPH (velocità): la velocità espressa in miglia o chilometri orari.

Time (tempo): il tempo trascorso.

Per visualizzare le informazioni di allenamento desiderate sul display premere ripetutamente il pulsante Display (G).



Modalità ricerca: la consolle dispone anche di una modalità ricerca che visualizza le informazioni sull'allenamento a scorrimento continuo. **Per avviare la modalità ricerca,** premere il pulsante Scan (ricerca) (H); l'indicatore di ricerca (I) si accenderà sul display.



Per avanzare manualmente nella sequenza di ricerca, premere ripetutamente il pulsante Scan (ricerca).

Per arrestare la modalità ricerca, premere il pulsante Display; l'indicatore di ricerca e la parola SCAN (ricerca) si spegneranno.

È inoltre possibile personalizzare la modalità ricerca in modo tale da visualizzare solo le informazioni di allenamento desiderate in sequenza continua.

Per personalizzare la modalità ricerca, premere innanzitutto ripetutamente il pulsante Display fino a quando l'informazione sull'allenamento che si desidera aggiungere o rimuovere dalla sequenza di ricerca compare nel display.

Poi premere il pulsante +/- (J) per aggiungere o rimuovere quell'informazione sull'allenamento dalla sequenza di ricerca. **Quando viene aggiunta un'informazione sull'allenamento,** l'indicatore relativo si accenderà sul display. **Quando viene rimossa un'informazione sull'allenamento,** l'indicatore relativo si spegnerà.

Quindi, premere il pulsante Scan (ricerca) per tornare alla modalità ricerca.

Per resettare i display premere due volte il pulsante Stop (arresto), togliere la chiave e successivamente reinserirla.

4. Una volta terminato l'allenamento, rimuovere la chiave dalla consolle.

Una volta terminato l'uso del tapis roulant, salire sui poggiatesta e premere il pulsante Stop (arresto). Poi, rimuovere la chiave dalla consolle e riporla in un luogo sicuro.

Quindi, portare l'interruttore principale in posizione Off (spenta) e disinserire il cavo di alimentazione. **IMPORTANTE: la mancata osservanza di questa precauzione può determinare un'usura prematura dei componenti elettrici del tapis roulant.**

COLLEGAMENTO DEL TABLET ALLA CONSOLLE

La consolle supporta connessioni Bluetooth ai tablet mediante l'app iFit—Workouts at Home e ai cardiofrequenzimetri compatibili. Nota: altre connessioni Bluetooth non sono supportate.

1. Scaricare e installare l'app iFit—Workouts at Home sul proprio tablet.

Eeguire la ricerca dell'app gratuita iFit—Workouts at Home dal proprio tablet iOS® o Android™ aprendo l'App StoreSM o il Google Play™ store e successivamente installare l'app sul proprio tablet.

Assicurarsi di avere attivato sul proprio tablet l'opzione Bluetooth.

Quindi aprire l'app iFit—Workouts at Home e seguire le istruzioni per impostare un account iFit e personalizzare le impostazioni.

2. Se lo si desidera, collegare un cardiofrequenzimetro alla consolle.

Se alla consolle si collega sia un cardiofrequenzimetro sia un tablet, **è necessario collegare il cardiofrequenzimetro prima del tablet.** Consultare la sezione COLLEGAMENTO DI UN CARDIOFREQUENZIMETRO ALLA CONSOLLE a destra.

3. Collegamento del tablet alla consolle.

Premere il pulsante iFit Sync sulla consolle; il numero di accoppiamento della consolle comparirà sul display. Attenersi quindi alle istruzioni contenute nell'app iFit—Workouts at Home per collegare il proprio tablet alla consolle.

Una volta stabilita la connessione, il LED sulla consolle si stabilizzerà sul blu.

4. Registrazione e traccia delle informazioni allenamento.

Attenersi alle istruzioni contenute nell'app iFit—Workouts at Home per registrare e tenere traccia delle informazioni allenamento.

5. Scollegare il proprio tablet dalla consolle, se lo si desidera.

Per scollegare il tablet dalla consolle, selezionare innanzitutto l'opzione scollega nell'app iFit—Workouts at Home. Quindi premere e mantenere premuto il pulsante iFit Sync sulla consolle fino a quando il LED sulla consolle diventa verde.

Nota: tutte le connessioni Bluetooth tra la consolle e altri dispositivi (inclusi tutti i tablet, i cardiofrequenzimetri, ecc.) saranno scollegate.

COLLEGAMENTO DI UN CARDIOFREQUENZIMETRO ALLA CONSOLLE

La consolle è compatibile con i cardiofrequenzimetri Bluetooth Smart. **Per informazioni relative all'acquisto del cardiofrequenzimetro indossabile opzionale, vedere pagina 13.**

Per collegare il proprio cardiofrequenzimetro Bluetooth Smart alla consolle, premere il pulsante iFit Sync sulla consolle; il numero di accoppiamento della consolle comparirà sul display. Una volta stabilita la connessione, il LED sulla consolle lampeggerà rosso due volte.

Nota: se vi è più di un cardiofrequenzimetro compatibile vicino alla consolle, la consolle si collegherà al cardiofrequenzimetro che ha il segnale più forte.

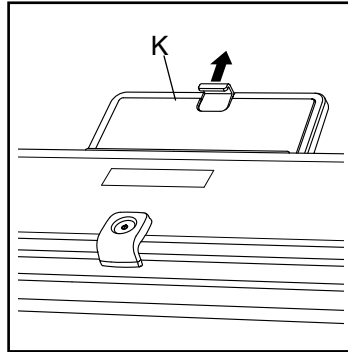
Per scollegare il cardiofrequenzimetro dalla consolle premere e mantenere premuto il pulsante iFit Sync sulla consolle fino a quando il LED sulla consolle diventa verde.

Nota: tutte le connessioni Bluetooth tra la consolle e altri dispositivi (inclusi tutti i tablet, i cardiofrequenzimetri, ecc.) saranno scollegate.

USO DEL PORTA TABLET

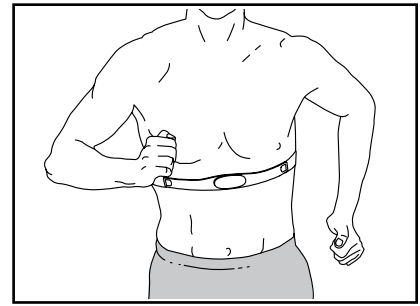
IMPORTANTE: il porta tablet (K) è stato progettato per essere utilizzato con la maggior parte dei tablet di dimensioni standard. Non posizionare un altro dispositivo elettronico o un oggetto nel porta tablet.

Per inserire un tablet nel porta tablet (K), posizionare il bordo inferiore del tablet nel portaoggetti. Quindi tirare il fermaglio sul bordo superiore del tablet. **Accertare che il tablet sia saldamente posizionato nel porta tablet.** Per rimuovere il tablet dal porta tablet eseguire la procedura sopra descritta al contrario.



IL CARDIOFREQUENZIMETRO OPZIONALE

Qualunque sia l'obiettivo, consumare grassi o potenziare il sistema cardiovascolare, la chiave per raggiungere i risultati desiderati è allenarsi a un livello di intensità corretto. Il cardiofrequenzimetro indossabile opzionale consentirà di monitorare costantemente la frequenza cardiaca durante l'allenamento, permettendo di raggiungere i propri obiettivi fitness. **Per acquistare un cardiofrequenzimetro indossabile, consultare la copertina del presente manuale.**



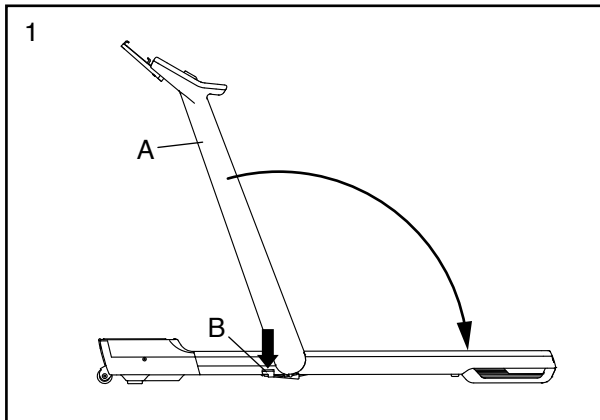
Nota: la consolle è compatibile con i cardiofrequenzimetri Bluetooth Smart.

CHIUSURA E SPOSTAMENTO DEL TAPIS ROULANT

CHIUSURA DEL TAPIS ROULANT

Rimuovere la chiave e disinserire il cavo di alimentazione.

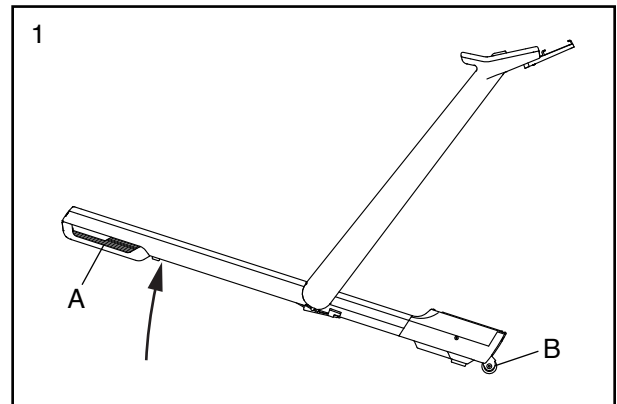
1. Reggere saldamente i montanti (A). Premere con il piede la leva di immagazzinaggio (B) e abbassare con cautela i montanti. **ATTENZIONE: prestare attenzione a non pizzicare le mani o le dita.**



SPOSTAMENTO DEL TAPIS ROULANT

Prima di spostare il tapis roulant, **rimuovere la chiave e disinserire il cavo di alimentazione. ATTENZIONE: per sollevare, abbassare o spostare il tapis roulant, bisognerà essere in grado di sollevare 20 kg senza problemi.**

1. Afferrare saldamente la parte posteriore (A) del tapis roulant e sollevarla fino a quanto il tapis roulant scorre sulle ruote (B). Quindi, portare con cautela il tapis roulant nel punto desiderato e abbassarlo in posizione piana. **ATTENZIONE: per ridurre il rischio di incidenti, usare estrema cautela quando si sposta il tapis roulant. Non tentare di spostarlo su una superficie irregolare.**



Posizionare un tappetino sotto il tapis roulant, al fine di proteggere il pavimento o la moquette. Proteggere il tapis roulant dalla luce solare diretta.

MANUTENZIONE E LOCALIZZAZIONE DEI GUASTI

MANUTENZIONE

Al fine di ottenere prestazioni ottimali e ridurre l'usura è necessaria una manutenzione regolare. Controllare e serrare regolarmente tutti i pezzi ogni volta che si utilizza il tapis roulant. Sostituire immediatamente eventuali pezzi usurati.

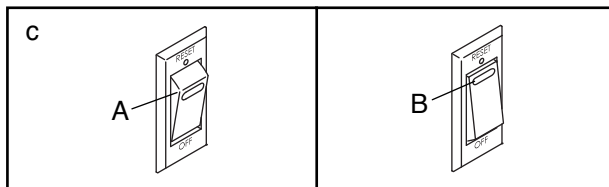
Pulire regolarmente il tapis roulant e tenere il nastro scorrevole pulito e asciutto. Innanzitutto, **portare l'interruttore principale in posizione Off (spenta) e disinserire il cavo di alimentazione.** Pulire le parti esterne del tapis roulant con un panno umido e una piccola quantità di sapone neutro. **IMPORTANTE: non spruzzare liquidi direttamente sul tapis roulant. Per non danneggiare la consolle, tenere lontani i liquidi.** Quindi asciugare accuratamente il tapis roulant con un panno morbido.

LOCALIZZAZIONE GUASTI

La maggior parte dei problemi relativi al tapis roulant può essere risolta leggendo le seguenti istruzioni. Individuare il problema riscontrato e seguire le procedure elencate. Per ulteriori informazioni consultare la copertina del presente manuale.

PROBLEMA: l'attrezzo non si accende

- Verificare che il cavo di alimentazione sia inserito in una presa a muro con opportuna messa a terra (vedere a pagina 8). Qualora si renda necessaria una prolunga, utilizzarne una a 3 poli, da 2 mm² e di lunghezza non superiore a 1,5 m.
- Dopo aver collegato il cavo di alimentazione, verificare che la chiave sia inserita nella consolle.
- Controllare l'interruttore principale presente sul telaio del tapis roulant vicino al cavo di alimentazione. Se l'interruttore sporge nel modo indicato (A) significa che è scattato. Per ripristinare l'interruttore principale, attendere cinque minuti e poi ripremerlo (B).

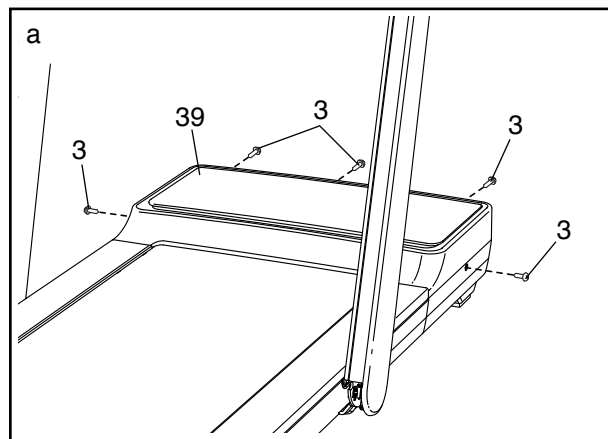


PROBLEMA: l'attrezzo si spegne durante l'uso

- Controllare l'interruttore principale (vedere disegno c a sinistra). Qualora l'interruttore sia scattato, attendere cinque minuti e quindi premerlo nuovamente.
- Verificare che il cavo di alimentazione sia inserito nella presa. Se il cavo di alimentazione è inserito nella presa, disinserirlo e attendere cinque minuti prima di reinserirlo.
- Rimuovere la chiave dalla consolle e poi reinserirla.
- Se il tapis roulant non dovesse ancora funzionare, consultare la copertina del presente manuale.

PROBLEMA: i display della consolle non funzionano correttamente

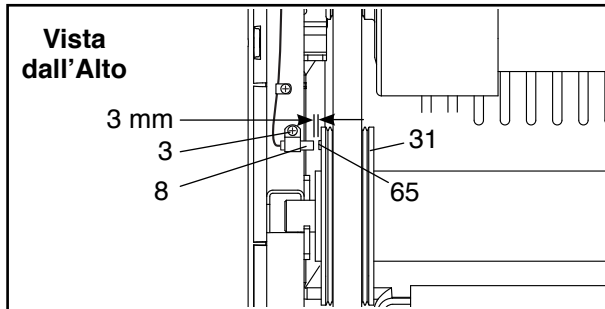
- Rimuovere la chiave dalla consolle e **DISINSERIRE IL CAVO DI ALIMENTAZIONE.** Quindi rimuovere le cinque Viti #8 x 3/4" (3) ed estrarre con cautela la Calotta Motore (39) ruotandola.



Individuare il Commutatore (8) e il Magnete (65) sul lato sinistro della Puleggia (31). Ruotare la Puleggia fino ad allineare il Magnete con il Commutatore.

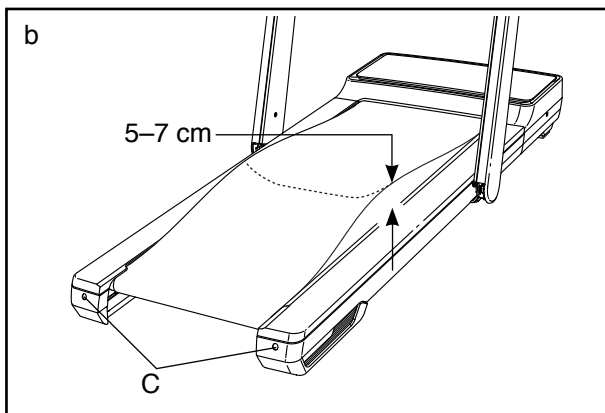
Assicurarsi che vi sia uno spazio di circa 3 mm fra il Magnete e il Commutatore. Se necessario, allentare la Vite #8 x 3/4" (3), spostare leggermente il Commutatore e serrare nuovamente la Vite.

Rimontare la Calotta Motore (39) (vedere pagina 15) e camminare sul tapis roulant per alcuni minuti per verificare la correttezza della lettura della velocità.



PROBLEMA: il nastro scorrevole rallenta durante l'esercizio

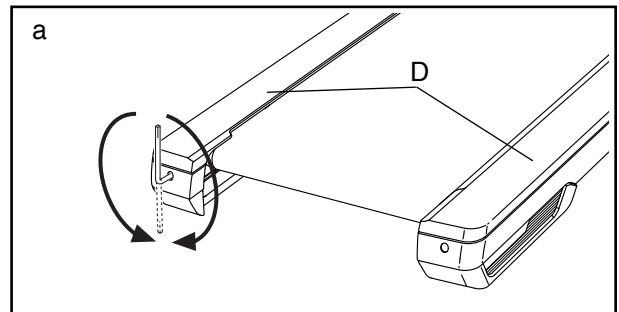
- a. Qualora si renda necessaria una prolunga, utilizzarne una a 3 poli, da 2 mm² e di lunghezza non superiore a 1,5 m.
- b. Se il nastro scorrevole è troppo teso, potrebbe diminuire la prestazione del tapis roulant e il nastro scorrevole potrebbe venire danneggiato permanentemente. Rimuovere la chiave e **DISINSERIRE IL CAVO DI ALIMENTAZIONE**. Utilizzando la chiave esagonale, ruotare entrambe le viti del rullo tenditore (C) in senso antiorario di 1/4 di giro. Quando il nastro scorrevole è tensionato opportunamente, dovrebbe essere possibile sollevare ogni lato del nastro scorrevole di 5-7 cm dalla piattaforma nastro. Prestare attenzione a mantenere centrato il nastro scorrevole. Quindi, inserire il cavo di alimentazione, inserire la chiave e camminare sul tapis roulant per alcuni minuti. Ripetere la procedura fino a quando il nastro scorrevole è opportunamente tensionato.



- c. Il tapis roulant è dotato di un nastro scorrevole rivestito con lubrificante ad alte prestazioni. **IMPORTANTE: non applicare mai spray al silicone o altre sostanze sul nastro scorrevole o sulla piattaforma nastro, salvo diversamente indicato da un incaricato della manutenzione autorizzato. Tali sostanze possono deteriorare il nastro scorrevole e provocare un'usura eccessiva.** Se si ritiene che il nastro scorrevole necessiti di ulteriore lubrificante, consultare la copertina del presente manuale.
- d. Qualora il nastro scorrevole continui a rallentare mentre si cammina, consultare la copertina del presente manuale.

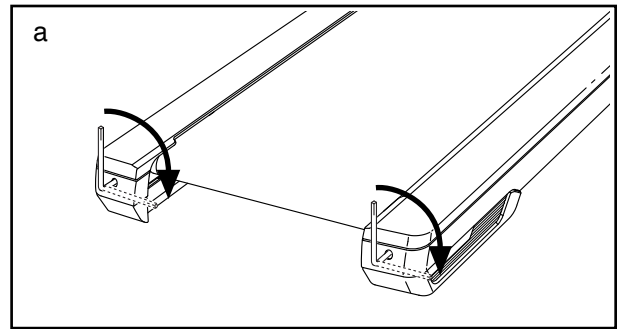
PROBLEMA: il nastro scorrevole non è centrato tra i poggiatesta

- a. **IMPORTANTE: lo sfregamento del nastro scorrevole contro i poggiatesta (D) potrebbe danneggiare il nastro scorrevole.** Innanzitutto rimuovere la chiave e **DISINSERIRE IL CAVO DI ALIMENTAZIONE**. Qualora il nastro scorrevole si sia spostato a sinistra, utilizzare la chiave esagonale per ruotare la vite sinistra del rullo tenditore in senso orario di mezzo giro; **qualora il nastro scorrevole si sia spostato a destra**, ruotare la vite sinistra del rullo tenditore in senso antiorario di mezzo giro. Prestare attenzione a non tendere eccessivamente il nastro scorrevole. Quindi, inserire il cavo di alimentazione, inserire la chiave e camminare sul tapis roulant per alcuni minuti. Ripetere la procedura fino a quando il nastro scorrevole è centrato.



PROBLEMA: il nastro scorrevole slitta durante l'esercizio

- a. Innanzitutto rimuovere la chiave e **DISINSERIRE IL CAVO DI ALIMENTAZIONE**. Utilizzando la chiave esagonale, ruotare entrambe le viti del rullo tenditore in senso orario di 1/4 di giro. Quando il nastro scorrevole è tensionato correttamente, dovrebbe essere possibile sollevare ogni lato del nastro scorrevole di 5–7 cm dalla piattaforma nastro. Prestare attenzione a mantenere centrato il nastro scorrevole. Quindi, inserire il cavo di alimentazione, inserire la chiave e camminare sul tapis roulant per alcuni minuti. Ripetere la procedura fino a quando il nastro scorrevole è opportunamente tensionato.



GUIDA AGLI ESERCIZI

AVVERTENZA: prima di iniziare questo programma di esercizi o altri, consultare il medico. Questa precauzione è di particolare importanza per persone di età superiore ai 35 anni o con problemi di salute preesistenti.

I consigli che seguono sono un supporto per pianificare il programma di allenamento. Per informazioni più dettagliate relative agli esercizi, si consiglia di acquistare un libro specializzato o di consultare il proprio medico. Si ricorda che una corretta alimentazione e un riposo adeguato sono essenziali per ottenere dei risultati positivi.

INTENSITÀ ESERCIZIO

Qualunque sia l'obiettivo, consumare grassi o potenziare il sistema cardiovascolare, la chiave per raggiungere i risultati desiderati è allenarsi a un livello di intensità corretto. È possibile determinare il livello di intensità corretto prendendo come punto di riferimento la propria frequenza cardiaca. La tabella sottostante mostra le frequenze cardiache consigliate per consumare i grassi o per un allenamento aerobico.

165	155	145	140	130	125	115	♥
145	138	130	125	118	110	103	♥
125	120	115	110	105	95	90	♥
<hr/>							
20	30	40	50	60	70	80	

Per determinare la frequenza cardiaca più adatta al proprio fisico, individuare la propria età in fondo alla tabella (le età sono arrotondate alla decina più prossima). I tre numeri riportati sopra alla propria età determinano la "zona di allenamento". Il valore più basso rappresenta la frequenza cardiaca per consumare grassi; il valore medio rappresenta la frequenza cardiaca per un consumo massimo di grassi, mentre quello più alto rappresenta la frequenza cardiaca per l'allenamento aerobico.

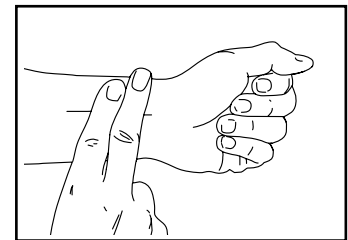
Consumo di Grassi: per consumare grassi in modo efficace, è necessario eseguire un allenamento a un livello di intensità relativamente basso per parecchi minuti. Durante i primi minuti di allenamento, il corpo brucia i carboidrati semplici. Solo dopo i primi minuti di allenamento il corpo inizia a consumare i grassi accumulati. Qualora l'obiettivo fosse consumare grassi, regolare l'intensità dell'allenamento fino a quando la frequenza cardiaca raggiunge il valore più basso della propria zona di allenamento. Per un consumo di grassi

massimo, allenarsi con la frequenza cardiaca prossima al valore medio della propria zona di allenamento.

Allenamento Aerobico: qualora l'obiettivo fosse potenziare il sistema cardiovascolare, è necessario svolgere un allenamento aerobico, un'attività che richiede un apporto di ossigeno elevato per periodi prolungati. Per l'allenamento aerobico, regolare l'intensità del proprio allenamento fino a quando la frequenza cardiaca raggiunge il valore più alto della propria zona di allenamento.

MISURAZIONE DELLA FREQUENZA CARDIACA

Per misurare la frequenza cardiaca, allenarsi per almeno quattro minuti. Successivamente, fermarsi e posizionare due dita sul polso come indicato.



Misurare il battito per sei secondi e poi moltiplicare il risultato per 10 per ottenere la propria frequenza cardiaca. Per esempio, se il battito durante i sei secondi è di 14, la frequenza cardiaca è pari a 140 battiti al minuto.

GUIDA ALL'ALLENAMENTO

Riscaldamento: iniziare l'allenamento con 5–10 minuti di stretching ed esercizi leggeri. Il riscaldamento aumenta la temperatura del corpo, la frequenza cardiaca e la circolazione in preparazione all'allenamento.

Esercizio Zona di Allenamento: allenarsi per 20–30 minuti rispettando la frequenza cardiaca della propria zona di allenamento. (Durante le prime settimane del programma di allenamento, mantenere la propria frequenza cardiaca nella zona di allenamento per un massimo di 20 minuti.) Durante l'allenamento respirare regolarmente e profondamente, senza mai trattenere il respiro.

Defaticamento: terminare con 5–10 minuti di stretching. Lo stretching aumenta la flessibilità dei muscoli e aiuta a prevenire i problemi dopo gli esercizi.

FREQUENZA ESERCIZI

Per mantenere o migliorare la propria condizione, eseguire tre allenamenti alla settimana, con almeno un giorno di riposo tra ogni sessione. Dopo alcuni mesi di esercizio costante, sarà anche possibile effettuare cinque allenamenti a settimana, se lo si desidera. La chiave del successo è rendere l'allenamento una parte costante e divertente della vita di tutti i giorni.

ELENCO PEZZI

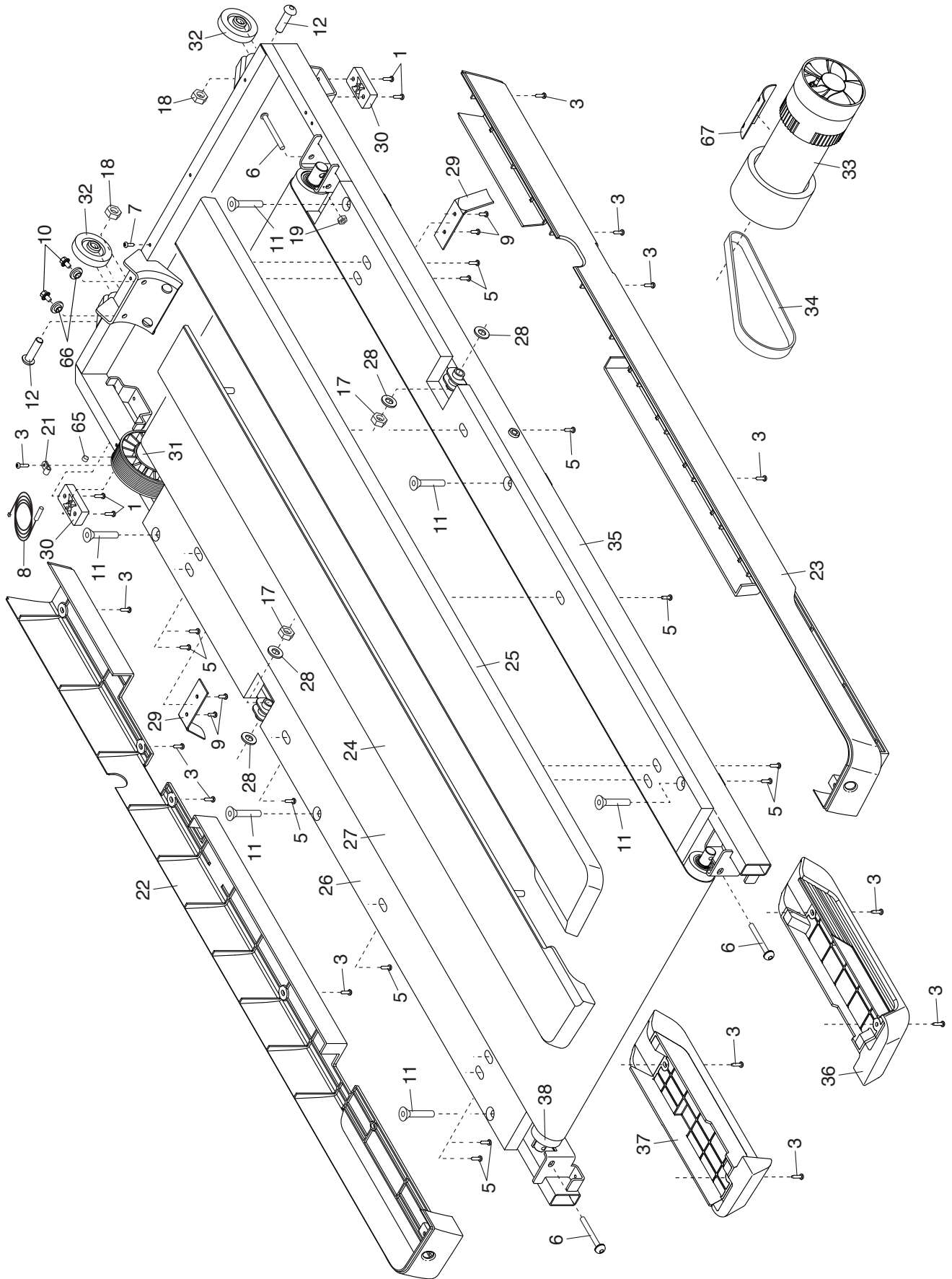
Modello N° PFTL28820-INT.0 R1120A

N°	Qtà	Descrizione	N°	Qtà	Descrizione
1	4	Vite Autofilettante #8 x 3/4"	36	1	Piedino Ammortizzatore Destro
2	30	Vite a Testa Troncoconica #8 x 3/4"	37	1	Piedino Ammortizzatore Sinistro
3	23	Vite #8 x 3/4"	38	1	Rullo Tenditore
4	6	Vite #8 x 1/2"	39	1	Calotta Motore
5	12	Vite #8 x 5/8"	40	1	Copri Calotta Motore
6	3	Vite da 1/4" x 2 1/2"	41	1	Unità di Controllo
7	7	Vite a Testa Troncoconica #8 x 1/2"	42	1	Staffa Unità di Controllo
8	1	Commutatore	43	7	Fascetta Cavo
9	4	Vite Guida Nastro #8	44	1	Etichetta di Avvertenza
10	2	Vite Motore da 1/4"			Immagazzinaggio
11	6	Vite M8 x 60mm	45	1	Interruttore Principale
12	2	Bullone da 3/8" x 1 3/8"	46	1	Cavo di Alimentazione
13	8	Vite M8 x 12mm	47	1	Presa
14	2	Vite M8 x 20mm	48	1	Pannello Bombato
15	4	Vite a Perno #8 x 3/4"	49	1	Copri Montante Esterno Sinistro
16	2	Rondella a Stella #8	50	1	Montante Sinistro
17	2	Dado M8	51	1	Copri Montante Interno Sinistro
18	2	Dado da 3/8"	52	1	Copri Montante Interno Destro
19	1	Dado da 1/4"	53	1	Montante Destro
20	5	Fermaglio Calotta	54	1	Copri Montante Esterno Destro
21	1	Morsetto	55	1	Cavo Montante
22	1	Binario Telaio Sinistro	56	1	Etichetta di Avvertenza
23	1	Binario Telaio Destro	57	2	Etichetta di Avvertenza Mani
24	1	Poggiapiedi Sinistro	58	2	Molla
25	1	Poggiapiedi Destro	59	1	Telaio Chiusura a Scatto
26	1	Piattaforma Nastro	60	1	Gommino di Protezione Montante
27	1	Nastro Scorrevole	61	1	Consolle
28	6	Distanziatore in Plastica	62	1	Porta Tablet
29	2	Guida Nastro	63	1	Base Consolle
30	2	Imbottitura Telaio	64	1	Telaio Consolle
31	1	Rullo Anteriore/Puleggia	65	1	Magnete
32	2	Ruota	66	2	Boccola Motore
33	1	Motore Trasmissione	67	1	Isolatore Motore
34	1	Cinghia Motore	68	1	Filtro
35	1	Telaio	*	-	Manuale d'Istruzioni

Nota: le specifiche sono soggette a modifiche senza previo avviso. Si veda la retrocopertina del presente manuale per informazioni relative all'ordinazione di pezzi di ricambio. *Questi pezzi non sono raffigurati.

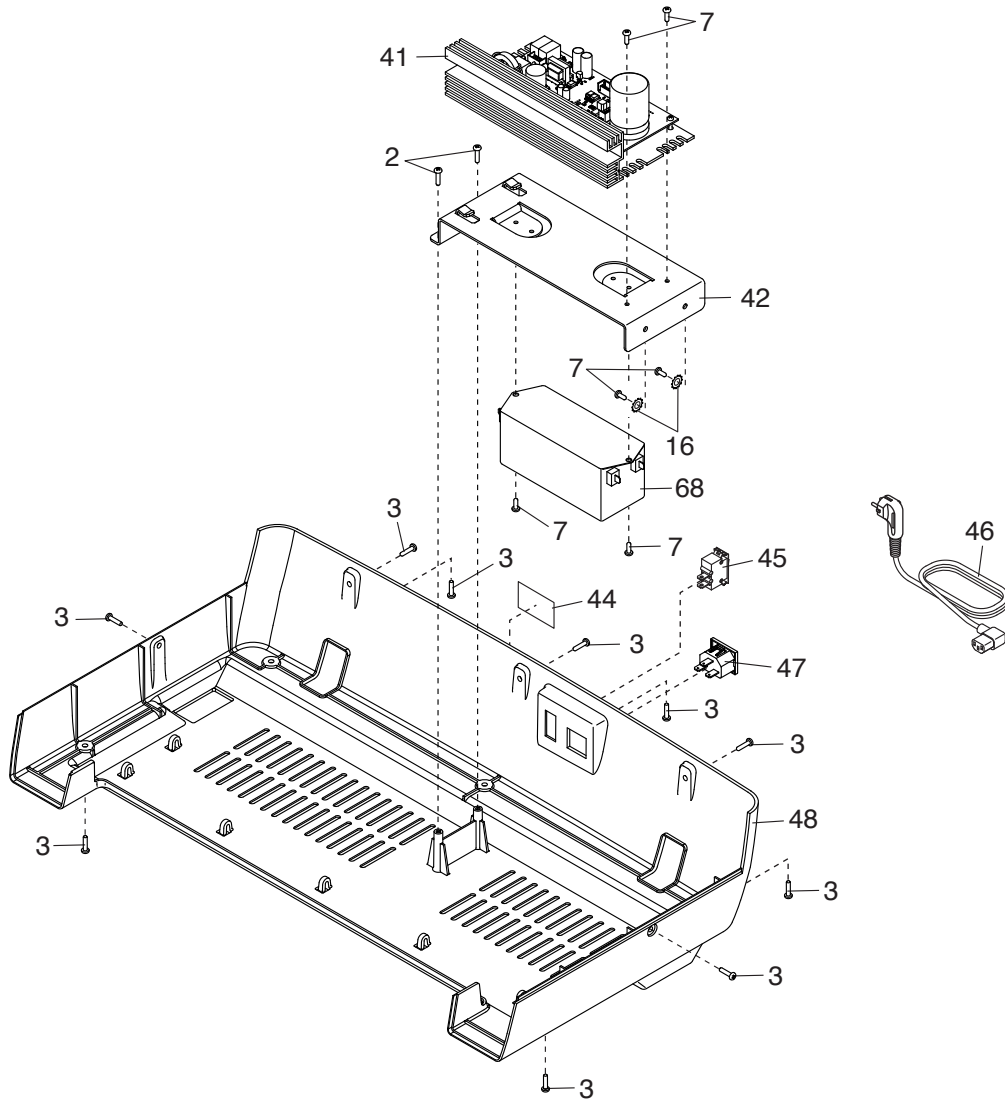
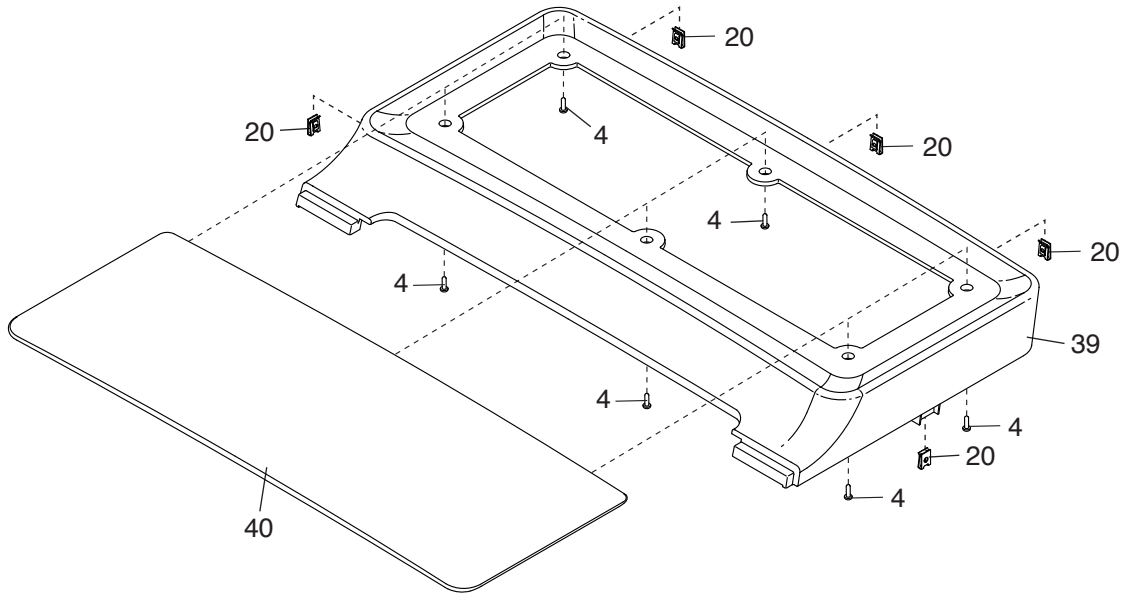
DISEGNO ESPLOSO A

Modello N° PFTL28820-INT.0 R1120A



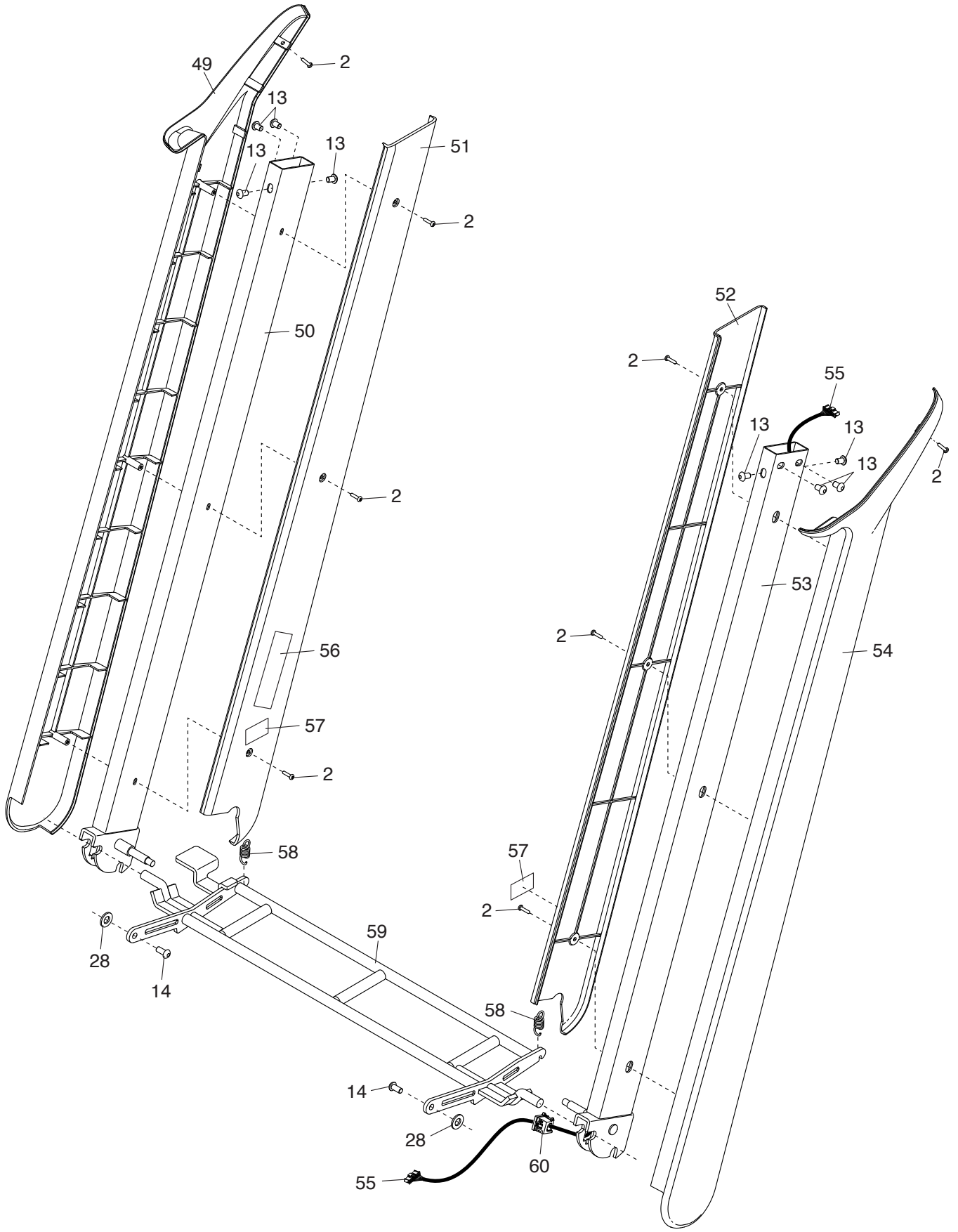
DISEGNO ESPLOSO B

Modello N° PFTL28820-INT.0 R1120A



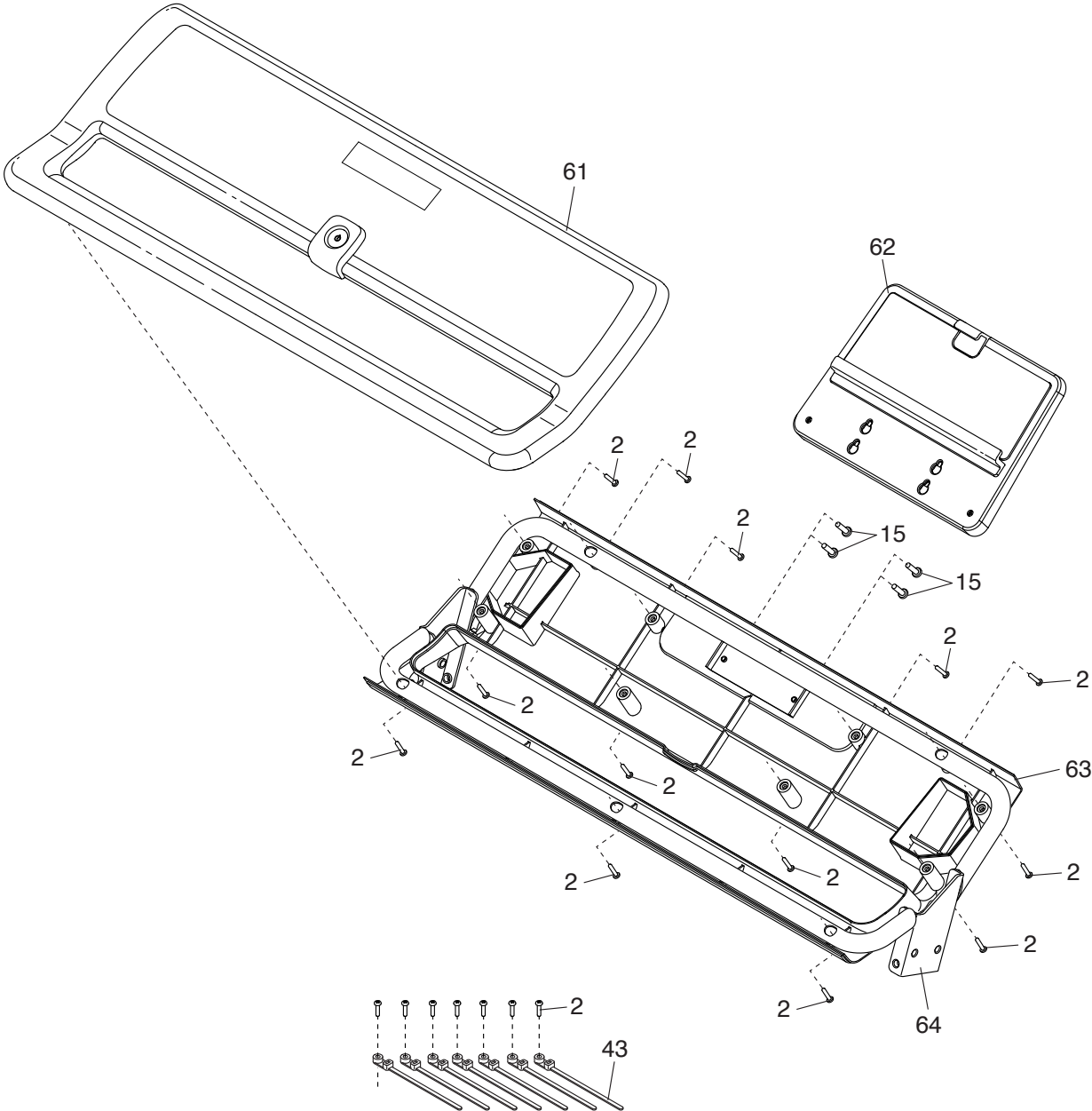
DISEGNO ESPLOSO C

Modello N° PFTL28820-INT.0 R1120A



DISEGNO ESPLOSO D

Modello N° PFTL28820-INT.0 R1120A



ORDINAZIONE DEI PEZZI DI RICAMBIO

Per ordinare i pezzi di ricambio, consultare la copertina del presente manuale. Per agevolare l'assistenza, annotare le seguenti informazioni prima di contattare l'ufficio competente:

- del numero del modello e del numero di serie del prodotto (consultare la copertina del presente manuale)
- del nome del prodotto (consultare la copertina del presente manuale)
- del numero di riferimento e della descrizione del/dei pezzo/i di ricambio (consultare il capitolo ELENCO PEZZI e DISEGNO ESPLOSO alla fine del presente manuale)

INFORMAZIONI PER IL RICICLAGGIO

Questo prodotto elettronico non deve essere smaltito con i rifiuti urbani. Al fine della conservazione dell'ambiente, questo prodotto deve essere riciclato al termine del suo utilizzo come previsto dalla legge.

Rivolgersi alle opportune strutture locali per il riciclaggio autorizzate al ritiro di questo tipo di rifiuti. In questo modo, si contribuisce alla preservazione delle risorse naturali e al miglioramento degli standard europei di protezione ambientale. Qualora si necessiti di ulteriori informazioni sui metodi sicuri e corretti per lo smaltimento, rivolgersi all'ufficio locale preposto o all'azienda da cui è stato acquistato questo prodotto.

