



SC1.20™

User Guide

English
Deutsch
Español
Français
Italiano
简体中文
繁体中文
日本語
한국어

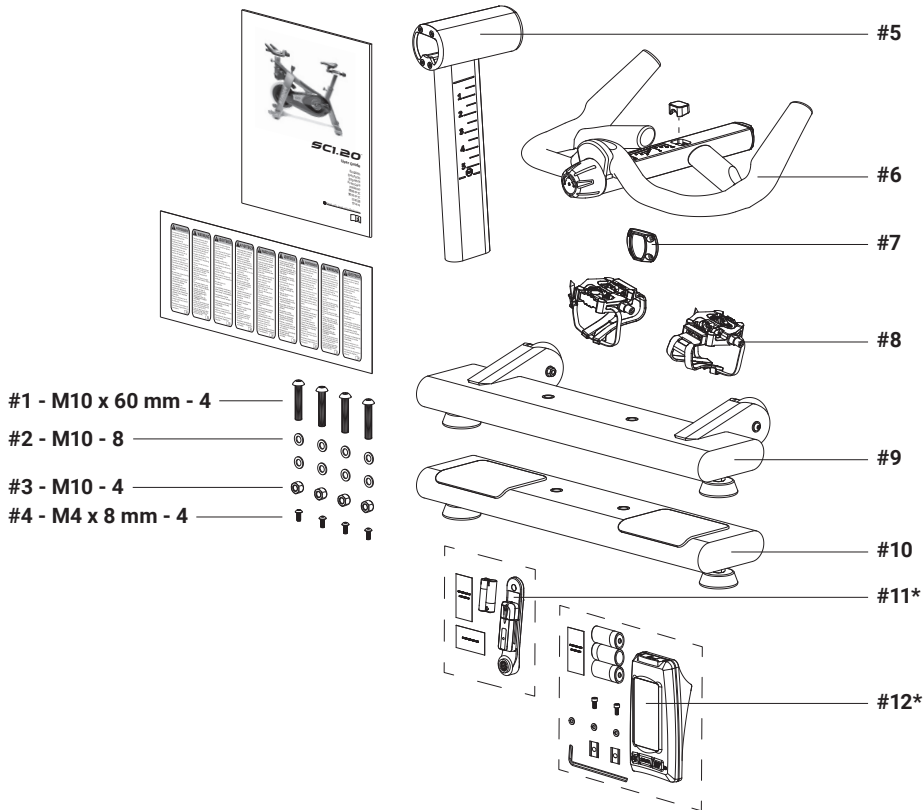
 manuals.stagesindoorcycling.com



Contents

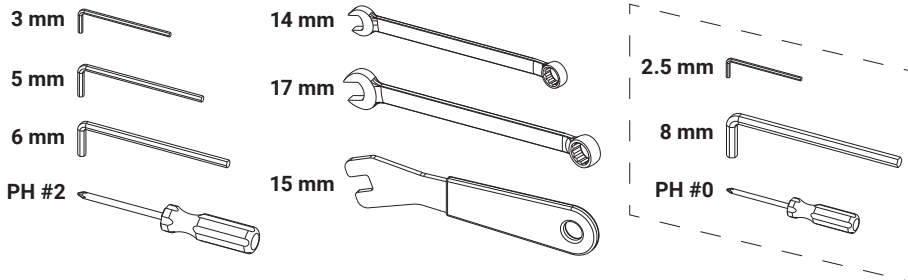
Box contents / Inhalt der Box / Contenido de la caja / Contenu de la boîte / Contenuto della confezione / 包装盒内物品 / 包装盒内物品 / 箱の中身 / 상자 내용물	3
Tools required / Erforderliches werkzeug / Herramientas necesarias / Outillage requis / Utensili necessari / 必备工具 / 必備工具 / 必要な工具 / 필요한 도구	3
Assembly / Montage / Montaje / Montage / Montaggio / 装配 / 裝配 / 組立 / 조립	4
Safety diagrams / Sicherheitsabbildung / Diagramas de seguridad / Schémas de sécurité / Diagrammi di sicurezza / 安全图 / 安全圖 / 安全図 / 안전 다이어그램	8
Safety information / Sicherheitinformation / Información de seguridad / Information sur la sécurité / Informazioni sulla sicurezza / 安全信息 / 安全信息 / 安全情報 / 안전 정보	
English	10
Deutsch	12
Español	14
Français	16
Italiano	18
简体中文	20
繁体中文	22
日本語	24
한국어	26

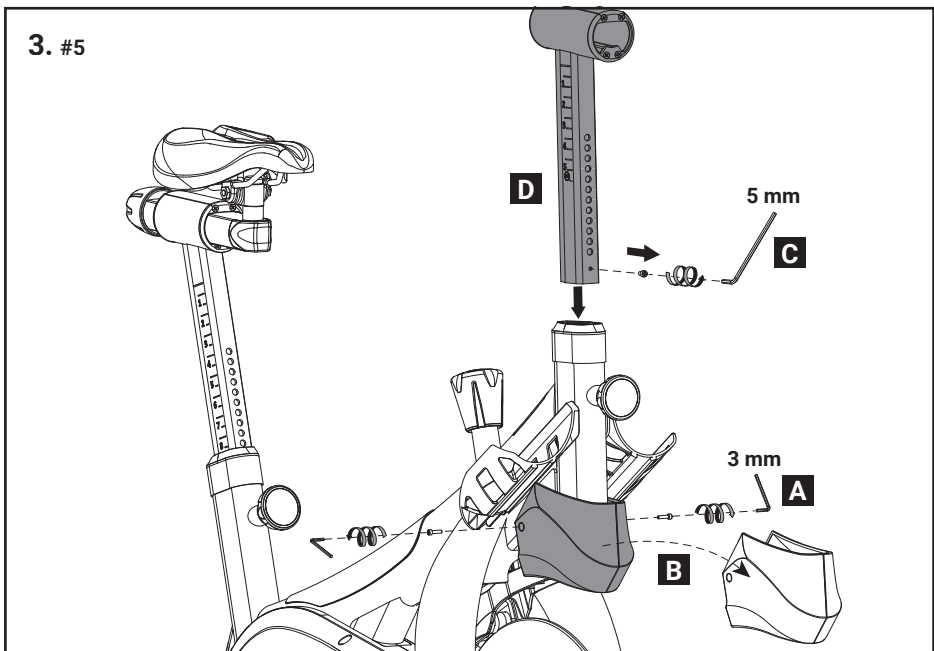
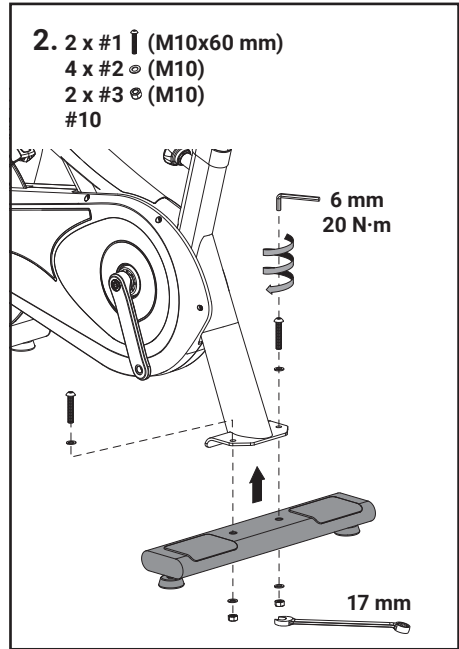
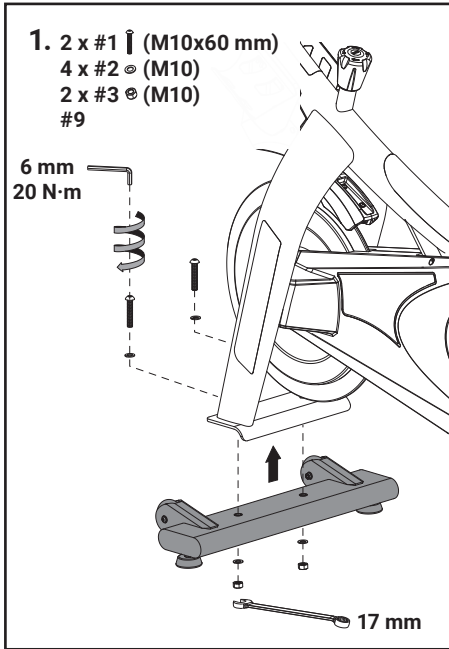
Box contents / Inhalt der Box / Contenido de la caja / Contenu de la boîte / Contenuto della confezione / 包装盒内物品 / 包装盒内物品 / 箱の中身 / 상자 내용물



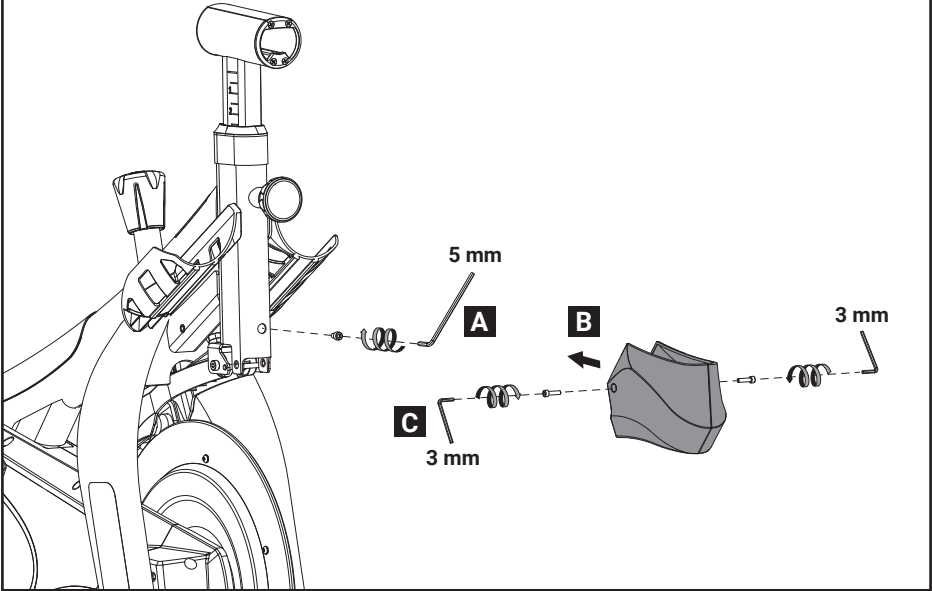
*Optional, boxed separately. / Optional, separat verpackt. / Opcional, en caja por separado. / Facultatif, emballé séparément. / Opzionale, confezionato separatamente. / 可选, 单独包装。/ 可选, 單獨包裝。/ オプション、別々に箱詰め。/ 옵션, 별도 박스.

Tools required / Erforderliches Werkzeug / Herramientas necesarias / Outillage requis / Utensili necessari / 必备工具 / 必備工具 / 必要な工具 / 필요한 도구

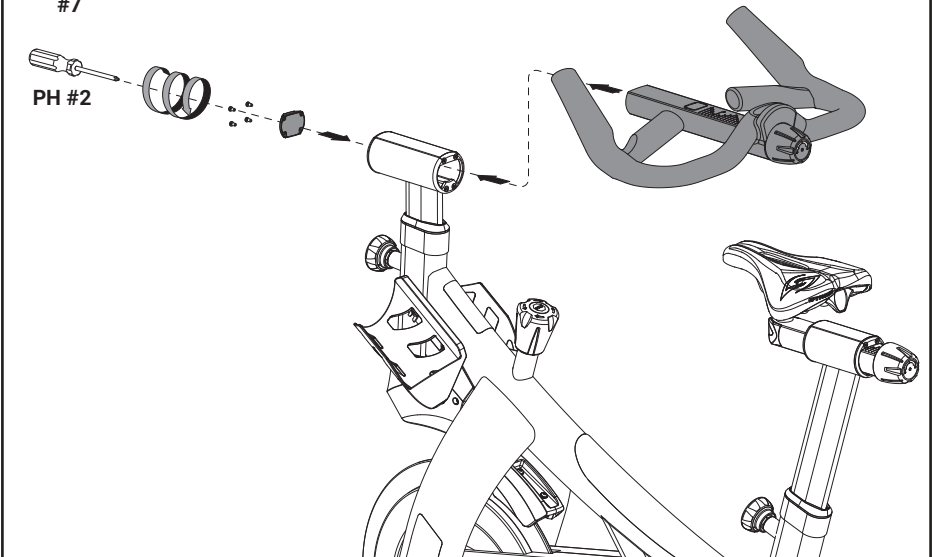




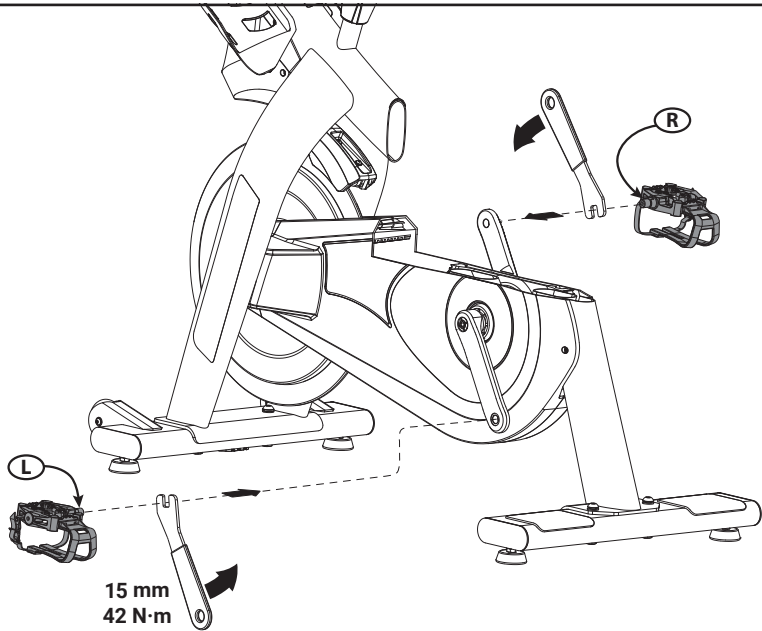
4.



5. 4 x #4 ⚙ (M4x8 mm)
#6
#7



6. #8



7.

Level with floor

Nivellierung mit dem Boden

Nivelación con el suelo

Installation de plain-pied

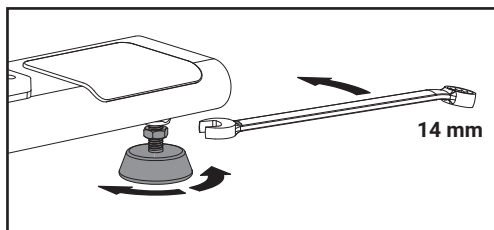
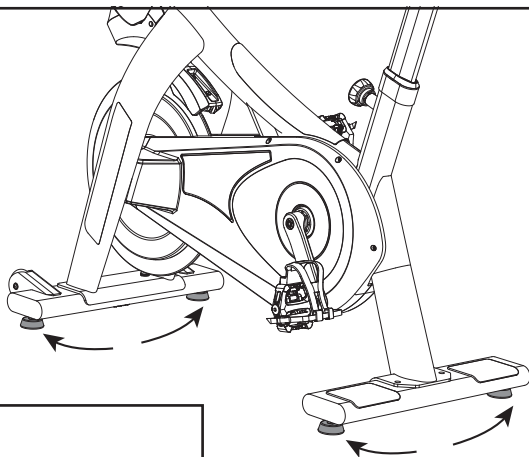
Allineamento al pavimento

与地面齐平

與地面齊平

床面と水平にする

바닥에 수평으로



8. #11

Power meter option

Powermeter-Option

Opción de medidor de potencia

Option de captuer de puissance

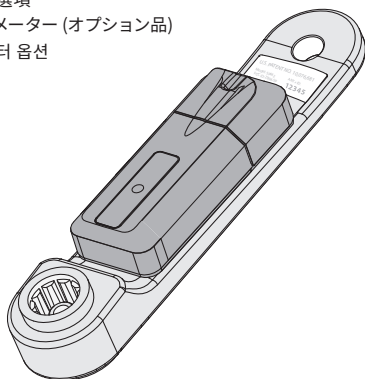
Opzione per misuratore di potenza

功率计选项

功率計選項

パワーメーター (オプション品)

파워 미터 옵션



<https://manuals.stagesindoorcycling.com/>



Important Product Information Indoor Power Meter Gen. 3

Wichtige Produktinformationen des Indoor Powermeter der 3. Generation
Información importante del producto medidor de potencia interior Gen. 3
Informations importantes sur le produit capteur de puissance intérieur Gen. 3
Informazioni importanti sul prodotto misuratore di potenza interno Gen. 3

重要产品信息室内功率计 Gen. 3

重要產品信息室內功率計 Gen. 3

重要な製品情報屋内パワーメーターのイGen. 3

중요한 제품 정보 실내 전력계 Gen. 3

9. #12

Console option

Konsole-Option

Opción de consola

Option de console

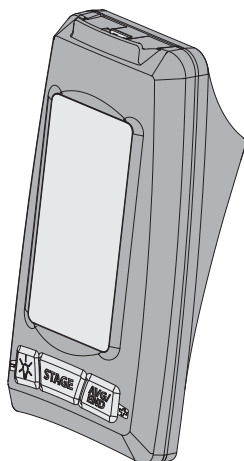
Opzione per console

控制面板选项

控制台選項

콘솔 (옵션품)

콘솔 옵션



<https://manuals.stagesindoorcycling.com/>



SIC1 Console Installation Guide

Installationshandbuch Konsole SIC1

Guía de instalación de la consola SIC1

Manuel d'installation de la console SIC1

Guida di installazione della console SIC1

SIC1控制台安裝指南

SIC1控制台安裝指南

SIC1控制台安裝指南

SIC1콘솔인스톨 가이드

SIC1 콘솔 설치 안내서

10.

Pairing and zero reset

Koppeln und Kalibrierung

Sincronización y puesta a cero

Appariement et réinitialisation

du décalage du zéro

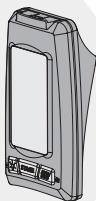
Accoppiamento e calibrazione

配对和调零

配對和調零

ペアリングおよびゼロ点のリセット

페어링 및 제로 리셋



[https://manuals.stages
indoorcycling.com/](https://manuals.stages.indoorcycling.com/)



SIC1 Console User Guide

SIC1 Konsole Benutzerhandbuch

Guía del usuario de la consola SIC1

Guide d'utilisation de la console SIC1

Manuale dell'utente della consola SIC1

For other accessories, see accessory quick start guide for installation instructions.

Weiteres Zubehör finden Sie in der Kurzanleitung des Zubehörs für Installationsanweisungen.

Para otros accesorios, consulte la guía de inicio rápido del accesorio para instrucciones de instalación.

Pour d'autres accessoires, consultez le guide de démarrage rapide des accessoires pour les instructions d'installation.

Per altri accessori, consultare la guida rapida per l'accessorio per le istruzioni di installazione.

有关其他附件，请参阅附件快速安装指南获取安装说明。

有關其他附屬應用程式，請參閱附屬應用程式快速安裝指南獲取安裝說明。

その他の付属品については、取付方法が記載された付属品用のクイックスタートガイドを参照してください。

기타 악세서리는 악세서리 빠른 시작 안내서에서 설치 안내를 참고하십시오.

Safety diagrams / Sicherheitsabbildung / Diagramas de seguridad / Schémas de sécurité / Diagrammi di sicurezza / 安全圖 / 安全圖 / 安全圖 / 안전 다이어그램

A. Footprint

Fußabdruck

Huella

Empreinte

Orma

占位面积

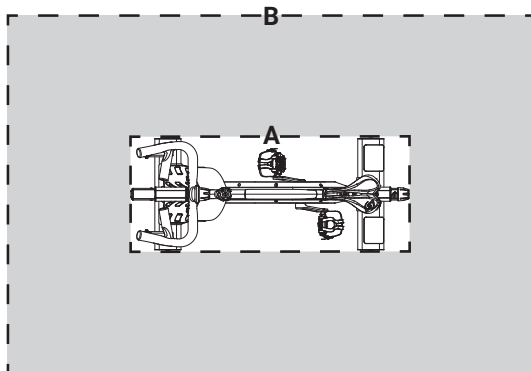
佔位面積

フットプリント

바닥 면적

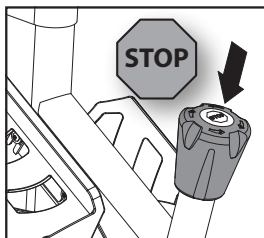
A: 0.51 m x 1.27 m

B: 1.71 m x 2.47 m



B. Emergency brake

Notbremse
Freno de emergencia
Frein d'urgence
Freno di emergenza
紧急制动
緊急制動
非常ブレーキ
긴급 브레이크



C. ⚠ ATTENTION: European

Union Retail Customers
Use lockout strap when not in use. If the lockout strap was not included in the box, contact your local distributor.

ACHTUNG: Einzelhandelskunden in der Europäischen Union
Verwenden Sie den Sperrriemen, wenn Sie das Gerät nicht verwenden. Wenn der Sperrriemen nicht in der Schachtel

enthalten war, wenden Sie sich bitte an Ihren lokalen Vertriebshändler.

ATENCIÓN: Clientes minoristas de la Unión Europea

Se debe usar la correa de bloqueo cuando no se utilice la bicicleta. Si la correa de bloqueo no se incluye en la caja, póngase en contacto con su distribuidor local.

ATTENTION : clients des services de détail de l'Union européenne

Utilisez une sangle de blocage en cas de non-utilisation de l'appareil. Si aucune sangle de blocage n'était présente dans la boîte, contactez votre distributeur local.

ATTENZIONE: Clienti al dettaglio dell'Unione europea

Quando non si usa la cyclette utilizzare la cinghia di chiusura. Se la cinghia di chiusura non è inclusa nella scatola, contattare il distributore locale.

注意: 欧盟零售客户

不使用时请使用锁定带。如果包装箱中未包含锁定带，请联系当地经销商。

注意: 欧盟零售客户

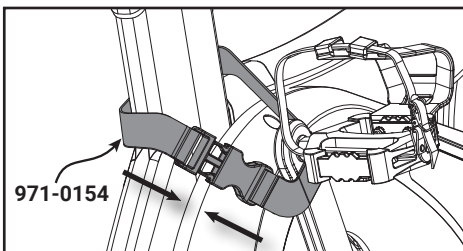
不使用时请使用锁定带。如果包装箱中未包含锁定带，请聯繫當地經銷商。

注意: 欧洲連合 (EU) の消費者向け

機器を使用していない時は、ロックアウトストラップを使用してください。ロックアウトストラップが同梱されていない場合は、お近くの販売店までお問い合わせください。

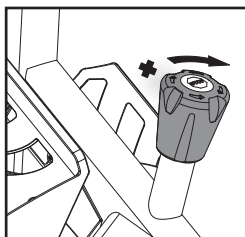
주의: 유럽 연합 소매 고객들

미사용시 잠금 스트랩을 사용하십시오. 잠금 스트랩이 상자에 포함되지 않았으면, 지역의 배급업체에 문의하십시오.



D. Disable flywheel

Schwungrad deaktivieren
Desactivar volante de inercia
Désactiver Volant d'inertie
Disabilita il volano
禁用飞轮
禁用飛輪
フライホイールを無効にする
플라이휠 비활성화



Safety information / Sicherheitinformation / Información de seguridad / Information sur la sécurité / Informazioni sulla sicurezza / 安全信息 / 安全信息 / 安全情報 / 안전 정보

Important safety information

⚠ WARNING: To reduce the risk of serious injury, read all important precautions and instructions in this manual and all warnings on your indoor cycling bike before using your indoor cycling bike. Stages Cycling assumes no responsibility for personal injury or property damage sustained by or through the use of this product.

1. Before beginning any exercise program, consult your physician. This is especially important for persons over age 35 or persons with pre-existing health problems.
2. Use the indoor cycling bike only as described in this manual.
3. It is the responsibility of the owner to ensure that all users of the indoor cycling bike are adequately informed of all precautions.
4. **WARNING:** The indoor cycling bike is intended for use in a supervised environment only.
5. **WARNING:** Heart rate monitoring systems may be inaccurate. Over exercising may result in serious injury or death. If you feel faint stop exercising immediately.
6. Keep the indoor cycling bike indoors, away from moisture and dust. Do not put the indoor cycling bike in a garage or covered patio, or near water.
7. Place the indoor cycling bike on a level surface, with a mat beneath it to protect the floor or carpet. Make sure that there is at least 2 ft. (0.6 m) of clearance around the indoor cycling bike (see safety diagram A).
8. Inspect and properly tighten all parts regularly. Replace any worn parts immediately.
9. Keep children under age 12 and pets away from the indoor cycling bike at all times.
10. Wear appropriate clothes while exercising; do not wear loose clothes that could become caught on the indoor cycling bike. Always wear athletic shoes for foot protection.
11. The indoor cycling bike should not be used by persons weighing more than 350 lbs. (159 kg).
12. Always keep your back straight while using the indoor cycling bike; do not arch your back.
13. The indoor cycling bike does not have a free-wheel; the pedals will continue to move until the flywheel stops. Reduce your pedaling speed in a controlled way.
14. To stop the flywheel quickly, press the resistance knob downward (see safety diagram B).
15. When the indoor cycling bike is not in use, tighten the resistance knob completely to prevent the flywheel from moving (see safety diagram D).

Warning decal placement

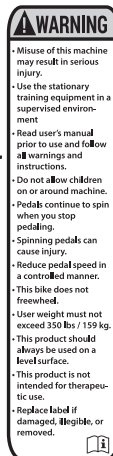
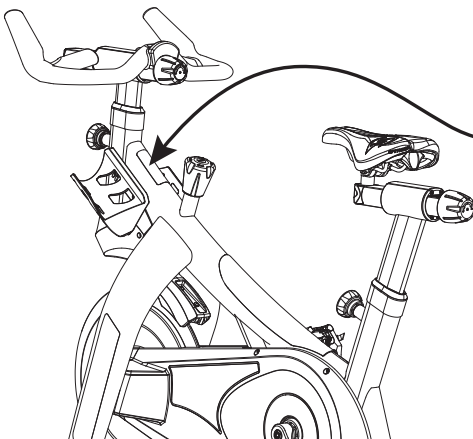
This drawing shows the location(s) of the warning decal(s).

If a decal is missing or illegible, see “Contacting customer service” and request a free replacement decal. Apply the decal in the location shown.

Warning decals in other languages are included.

Apply the warning decals on top of the English warnings in the indicated location(s) if desired.

Note: The decal(s) may not be shown at actual size.



Additional information

IMPORTANT: To avoid damage to the indoor cycling bike and to prevent injury to the user, use only manufacturer supplied pedals. Other pedals may not be designed for use in fitness clubs or indoor cycling studios and may be dangerous.

User guide

To review the complete user guide, go to: <https://manuals.stagesindoorcycling.com>.



Contacting customer service

If you have questions, or if parts are damaged or missing, please contact customer service at support@stagesindoorcycling.com, or call 1-800-717-8076.

For service videos, frequently asked questions, or other general information, go to: <https://support.stagesindoorcycling.com>.



This document may contain trademarks or registered trademarks of Foundation Fitness LLC as represented by the use of ™ and ® respectively.

ANT+™ is a trademark of Dynastream Innovations Inc.

Bluetooth® is a registered trademark of Bluetooth SIG, Inc.

Wichtige Sicherheitsinformationen

⚠️ ACHTUNG: Um das Risiko schwerer Verletzungen zu verringern, lesen Sie bitte alle wichtigen Vorsichtsmaßnahmen und Anleitungen in diesem Handbuch sowie alle Warnungen auf Ihrem Heimtrainer, bevor Sie diesen verwenden. Stages Cycling übernimmt keine Verantwortung für Verletzungen oder Sachschäden infolge oder durch die Verwendung dieses Produkts.

1. Konsultieren Sie Ihren Arzt, bevor Sie mit einem Trainingsprogramm beginnen. Dies ist besonders wichtig bei Personen im Alter von über 35 Jahren und bei Personen mit vorbestehenden gesundheitlichen Problemen.
2. Verwenden Sie den Heimtrainer ausschließlich wie in diesem Handbuch beschrieben.
3. Es obliegt der Verantwortung des Eigentümers sicherzustellen, dass alle Benutzer des Heimtrainers über alle Vorsichtsmaßnahmen ausreichend informiert wurden.
4. **ACHTUNG:** Der Heimtrainer wurde ausschließlich zur Verwendung in einer überwachten Umgebung konzipiert.
5. **ACHTUNG:** Herzfrequenzmesser können ungenau sein. Übertraining kann zu schweren Verletzungen oder zum Tod führen. Wenn du dich unwohl fühlst, beende das Training unverzüglich.
6. Bewahren Sie den Heimtrainer in Innenräumen vor Feuchtigkeit und Staub geschützt auf. Stellen Sie den Heimtrainer nicht in einer Garage, auf einer überdachten Terrasse oder in der Nähe von Wasser auf.
7. Stellen Sie den Heimtrainer auf einer ebenen Fläche auf und stellen Sie eine Matte darunter, um den Boden oder Teppich zu schützen. Vergewissern Sie sich, dass um den Heimtrainer herum ein Abstand von mindestens 0,6 Metern frei ist (siehe Sicherheitsabbildung A).
8. Prüfen und ziehen Sie alle Teile regelmäßig fest. Tauschen Sie beschädigte oder abgenutzte Teile umgehend aus.
9. Halten Sie Kinder im Alter von unter zwölf Jahren und Haustiere stets vom Heimtrainer fern.
10. Tragen Sie während des Trainings eine zweckdienliche Kleidung; tragen Sie keine Kleidung, die sich im Heimtrainer verfangen könnte. Tragen Sie stets Sportschuhe, um Ihre Füße zu schützen.
11. Der Heimtrainer sollte nicht von Personen mit einem Körpergewicht von über 159 kg verwendet werden.
12. Halten Sie Ihren Rücken während der Verwendung des Heimtrainers stets gerade; krümmen Sie Ihren Rücken nicht.
13. Der Heimtrainer läuft nicht im Leerlauf; die Pedale bewegen sich weiter, bis das Schwungrad anhält. Verringern Sie Ihre Trittgeschwindigkeit auf kontrollierte Weise.
14. Um das Schwungrad rasch anzuhalten, drücken Sie den Widerstandsdrehknopf nach unten (siehe Sicherheitsabbildung B).
15. Ziehen Sie den Widerstandsknopf vollständig fest, wenn der Heimtrainer nicht verwendet wird, um eine Bewegung des Schwungrads zu verhindern (siehe Sicherheitsabbildung D).

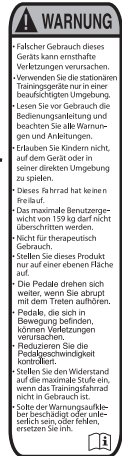
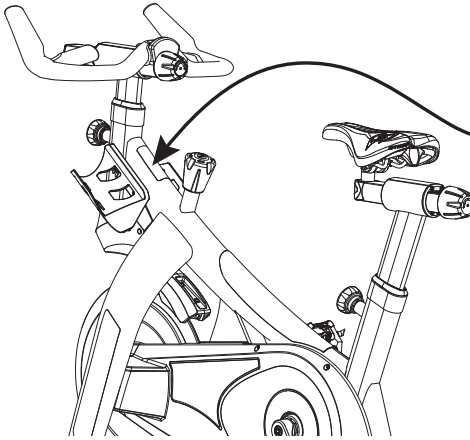
Anbringen des Warnaufklebers

In dieser Zeichnung ist/sind die Standort(e) des/der Warnaufkleber/s angegeben.

Wenn ein Aufkleber fehlt oder unleserlich ist, konsultieren Sie bitte den nächster Abschnitt und fordern Sie einen kostenlosen Ersatzaufkleber an. Bringen Sie den Aufkleber an der angezeigten Stelle an.

Warnaufkleber in anderen Sprachen sind im Lieferumfang inbegriffen.

Bringen Sie die Warnaufkleber an der/den angegebenen Stelle/n im Bedarfsfall über den englischsprachigen Warnungen an.



Hinweis: Der/die Aufkleber könnte/n nicht in seiner/ihrer tatsächlichen Größe dargestellt sein.

Zusätzliche Information

WICHTIG: Um Schäden am Heimtrainer und Verletzungen des Benutzers zu vermeiden, verwenden Sie bitte nur vom Hersteller gelieferte Pedale. Andere Pedale sind möglicherweise nicht für die Verwendung in Fitness- oder Indoor-Cycling-Studios geeignet und könnten gefährlich sein.

Benutzerhandbuch

Das vollständige Benutzerhandbuch finden Sie unter: <https://manuals.stagesindoorcycling.com>.



Kontakt des kundendienstes

Wenn Sie Fragen haben oder Teile beschädigt sind oder fehlen, kontaktieren Sie bitte den Kundendienst unter support@stagesindoorcycling.com oder telefonisch unter USA (+1) 800-717-8076.

Servicevideos, häufig gestellte Fragen oder andere allgemeine Informationen finden Sie unter: <https://support.stagesindoorcycling.com>.



Información de seguridad importante

⚠️ ADVERTENCIAS: Para reducir el riesgo de sufrir lesiones graves, lea detenidamente todas las advertencias e instrucciones recogidas en este manual, así como todas las precauciones que se deben tener en cuenta antes de usar la bicicleta estática. Stages Cycling no se hace responsable de las lesiones ni de los daños materiales derivados del uso de este producto.

1. Antes de empezar cualquier rutina de ejercicios, consulte con su médico. Esto es especialmente importante para personas mayores de 35 años o con problemas de salud.
2. Use la bicicleta estática únicamente tal como se describe en este manual.
3. Es responsabilidad del dueño asegurarse de que todos los usuarios de la bicicleta estática estén correctamente informados de todas las precauciones que deben tenerse en cuenta.
4. **ADVERTENCIA:** La bicicleta estática siempre debe usarse bajo supervisión.
5. **ADVERTENCIA:** Los monitores de frecuencia cardíaca pueden ser inexactos. El exceso de ejercicio podría acarrear lesiones graves o incluso la muerte. Si se siente mareado o sufre algún dolor durante el ejercicio, pare inmediatamente.
6. Mantenga la bicicleta estática en interiores, alejada de la humedad y el polvo. No coloque la bicicleta estática en el garaje, en un patio cubierto o cerca de una fuente de agua.
7. Coloque la bicicleta estática en una superficie plana y acolchada para proteger el suelo o la alfombra. Asegúrese de que no hay obstáculos en un radio de, al menos, 60 cm alrededor de la bicicleta estática (ver diagrama de seguridad A).
8. Revise y ajuste regularmente todas las piezas. Reemplace inmediatamente cualquier pieza desgastada.
9. Mantenga la bicicleta estática fuera del alcance de los niños menores de 12 años y las mascotas.
10. Lleve ropa adecuada para hacer ejercicio. Evite llevar prendas anchas que puedan quedar atrapadas en la bicicleta estática. Utilice siempre calzado deportivo.
11. Las personas con un peso superior a 159 kg no deberían usar la bicicleta estática.
12. Mantenga siempre la espalda recta al usar la bicicleta estática. No arquee la espalda.
13. La bicicleta estática no dispone de piñón libre. Por tanto, los pedales seguirán en movimiento hasta que se detenga el volante de inercia. Disminuya la velocidad del pedaleo de manera controlada.
14. Para detener rápidamente el volante de inercia, presione el regulador de resistencia hacia abajo (ver diagrama de seguridad B).
15. Cuando no esté utilizando la bicicleta estática, apriete completamente el regulador de resistencia para evitar que el volante de inercia se mueva (ver diagrama de seguridad D).

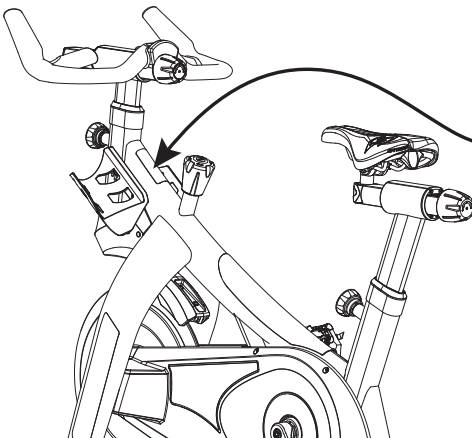
Ubicación de las pegatinas de advertencia

En este dibujo se le indican las ubicaciones de las pegatinas de advertencia.

Si falta alguna de las pegatinas de advertencia o es ilegible, consulte la siguiente sección y solicite adhesivos de repuesto sin coste alguno. Coloque las pegatinas de advertencia donde se le indica.

Se incluyen pegatinas de advertencia en otros idiomas.

Si lo desea, coloque las pegatinas de advertencia encima de las pegatinas en inglés, tal y como se le indica.



Nota: Es posible que las pegatinas no aparezcan representadas a tamaño real.

Información Adicional

IMPORTANTE: Para evitar daños en la bicicleta estática y lesiones al usuario, use exclusivamente los pedales suministrados por el fabricante. No todos los pedales están diseñados para su uso en salas de fitness o de spinning, por lo que podrían resultar un peligro.

Guía del usuario

Para revisar la guía de usuario completa, vaya a: <https://manuals.stagesindoorcycling.com>.



Servicio de atención al cliente

Si tiene alguna duda o si alguna pieza se daña o se pierde, póngase en contacto con nuestro servicio de atención al cliente por correo electrónico, escribiendo a support@stagesindoorcycling.com, o por teléfono, llamando al USA (+1) 800-717-8076.

Para ver videos de servicio, preguntas frecuentes u otra información general, vaya a: <https://support.stagesindoorcycling.com>.



Informations importantes en matière de sécurité

▲ AVERTISSEMENT : Afin de diminuer le risque de blessures graves, lisez toutes les précautions et instructions importantes contenues dans ce manuel ainsi que les avertissements figurant sur votre vélo d'appartement avant d'utiliser celui-ci. Stages Cycling décline toute responsabilité en cas de blessures ou de dommages matériels dus à l'utilisation de ce produit.

1. Consultez votre médecin avant de commencer tout programme d'exercices. Cela s'avère particulièrement important pour les personnes âgées de plus de 35 ans ou souffrant de problèmes de santé.
2. Utilisez le vélo d'appartement exclusivement de la manière décrite dans ce manuel.
3. Il est de la responsabilité du propriétaire de la machine de veiller à ce que tous les utilisateurs du vélo d'appartement soient correctement informés de l'ensemble des précautions à prendre.
4. **AVERTISSEMENT :** Le vélo d'appartement doit impérativement être utilisé dans un environnement sous surveillance.
5. **AVERTISSEMENT :** Le monitoring de la fréquence cardiaque peut être inexact. Une fatigue excessive peut provoquer des blessures graves ou la mort. Si vous avez l'impression de vous évanouir, arrêtez immédiatement l'entraînement
6. Maintenez le vélo d'appartement à l'intérieur et à l'abri de l'humidité et des poussières. N'installez pas le vélo d'appartement dans un garage ou un patio couvert, ou à proximité d'eau.
7. Placez le vélo d'appartement sur une surface plane et sur un tapis afin de protéger le revêtement de sol ou la moquette. Prévoyez au moins 60 cm d'espace libre autour du vélo d'appartement (voir schéma de sécurité A).
8. Inspectez et resserrez correctement et régulièrement toutes les pièces. Remplacez immédiatement toutes les pièces usées.
9. Maintenez en permanence les enfants de moins de 12 ans et les animaux domestiques à l'écart du vélo d'appartement.
10. Portez des vêtements appropriés pendant l'exercice et ne portez pas de vêtements trop larges susceptibles de se coincer dans le mécanisme du vélo d'appartement. Portez toujours des chaussures de sport afin de protéger vos pieds.
11. Le vélo d'appartement ne doit pas être utilisé par des personnes dont le poids dépasse 159 kg (350 lb).
12. Gardez toujours le dos bien droit quand vous utilisez le vélo d'appartement ; n'arquez pas le dos.
13. Le vélo d'appartement ne peut pas fonctionner en roue libre et les pédales continueront par conséquent à tourner jusqu'à l'arrêt du volant d'inertie. Diminuez la vitesse de rotation des pédales de manière contrôlée.
14. Pour arrêter rapidement le volant d'inertie, pressez le bouton de résistance vers le bas (voir schéma de sécurité B).
15. Lorsque vous n'utilisez pas votre vélo d'appartement, serrez complètement le bouton de résistance afin d'empêcher le déplacement du volant d'inertie (voir schéma de sécurité D).

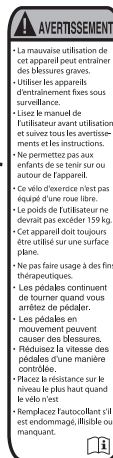
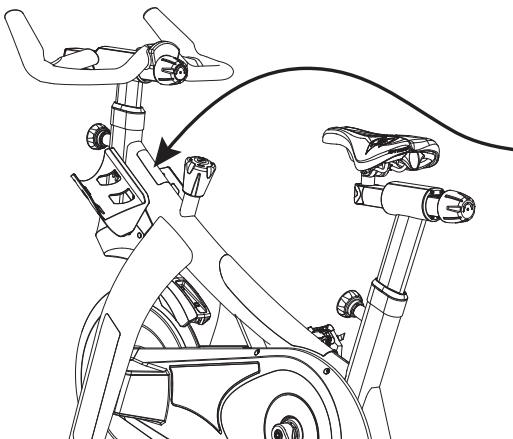
Placement de l'étiquette d'avertissement

Cette illustration montre l'emplacement de la ou des étiquettes d'avertissement.

Si une étiquette est manquante ou illisible, consultez la section suivante et demandez une étiquette de remplacement gratuite. Appliquez l'étiquette à l'emplacement ci-dessous.

Des étiquettes d'avertissement sont également fournies dans d'autres langues.

Si vous le souhaitez, appliquez les étiquettes d'avertissement au-dessus des étiquettes en langue anglaise aux emplacements indiqués.



Remarque : La taille réelle de la ou des étiquettes peut être différente de celle affichée.

Information additionnelle

IMPORTANT : Utilisez exclusivement des pédales fournies par le fabricant afin d'éviter tout endommagement du vélo d'appartement ainsi que toute blessure à son utilisateur. En effet, les autres pédales peuvent ne pas avoir été conçues pour une utilisation dans des clubs de fitness ou de cyclisme en salle, et elles peuvent se révéler dangereuses.

Mode d'emploi

Pour consulter le guide d'utilisation complet, rendez-vous sur : <https://manuals.stagesindoorcycling.com>.



Contact du service après-vente

Si vous avez des questions ou si des pièces sont endommagées ou manquantes, contactez le service d'assistance à la clientèle à l'adresse suivante : support@stagesindoorcycling.com, ou composez le numéro suivant : USA (+1) 800-717-8076.

Pour les vidéos de service, les questions fréquemment posées ou d'autres informations générales, accédez à : <https://support.stagesindoorcycling.com>.



Importanti informazioni sulla sicurezza

⚠️ AVVERTENZA: Per ridurre il rischio di gravi incidenti, leggere tutte le importanti precauzioni e istruzioni contenute nel presente manuale nonché tutte le avvertenze presenti sulla cyclette da interno prima di iniziare ad utilizzarla. Stages Cycling non si assume alcuna responsabilità in caso di lesioni personali o danni ad oggetti causati o dovuti all'utilizzo del prodotto.

1. Prima di iniziare qualsiasi programma di esercizi, consultare il medico. Questa precauzione è particolarmente importante per persone di età superiore a 35 anni o con problemi di salute preesistenti.
2. Utilizzare la cyclette solo come descritto nel manuale.
3. È responsabilità del proprietario assicurarsi che ogni utente della cyclette sia adeguatamente informato di tutte le precauzioni.
4. **AVVERTENZA:** La cyclette è indicata esclusivamente per l'uso in luoghi soggetti a supervisione.
5. **AVVERTENZA:** il monitoraggio della frequenza cardiaca potrebbe essere inaccurato. L'eccessivo affaticamento potrebbe causare gravi infortuni o morte. Se ti senti svenire interrompi l'allenamento immediatamente.
6. Tenere la cyclette all'interno, lontano da umidità e polvere. Non mettere la cyclette in un garage o in una veranda o vicino all'acqua.
7. Posizionare la cyclette da interno su di una superficie piana, sopra ad un tappetino per proteggere il pavimento o il tappeto. Verificare che attorno alla cyclette ci siano almeno 0,6 m di spazio (vedi diagramma di sicurezza A).
8. Ispezionare e serrare adeguatamente tutti i pezzi regolarmente. Sostituire immediatamente i pezzi usurati.
9. Tenere sempre la cyclette da interno lontano dalla portata di bambini di età inferiore ai 12 anni e dagli animali domestici.
10. Durante gli esercizi indossare indumenti opportuni; non indossare indumenti larghi tali da poter rimanere impigliati nella cyclette. Indossare sempre scarpe da ginnastica per proteggere i piedi.
11. La cyclette non dovrebbe essere utilizzata da persone con peso superiore a 159 kg .
2. Tenere sempre la schiena dritta durante l'uso della cyclette, senza inarcarla.
13. La cyclette da interno non è dotata di ruota libera; i pedali continueranno a muoversi fino all'arresto del volano. Ridurre la velocità della pedalata in modo controllato.
14. Per arrestare velocemente il volano premere la manopola di resistenza verso il basso (vedi diagramma di sicurezza B).
15. Quando la cyclette non viene utilizzata, stringere completamente la manopola di resistenza per evitare che il volano si muova (vedi diagramma di sicurezza D).

Posizione delle etichette di avvertenza

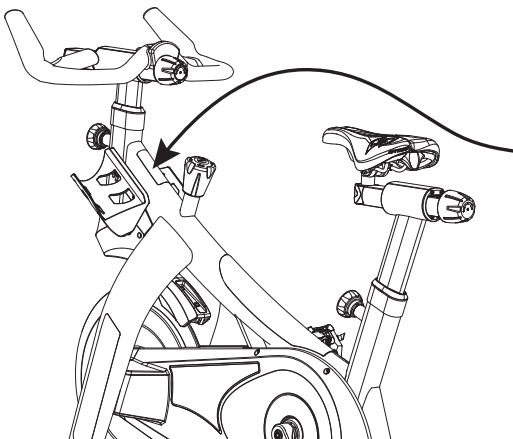
Questo disegno mostra la posizione delle etichette di avvertenza.

Se un'etichetta è mancante o illeggibile, consultare la seguente sezione e richiederne gratuitamente una sostitutiva. Applicare l'etichetta nella posizione indicata.

Sono incluse etichette di avvertenza in altre lingue.

Se si desidera, applicare le etichette di avvertenza sulle etichette in inglese nelle posizioni indicate.

Nota: Le etichette riprodotte nel manuale non hanno necessariamente le dimensioni reali.



Informazioni aggiuntive

IMPORTANTE: Per evitare danni alla cyclette e lesioni all'utente, utilizzare solo pedali forniti dal costruttore. Altri pedali potrebbero non essere studiati per un utilizzo in palestre o centri ciclistici indoor e potrebbero essere pericolosi.

Guida utente

Per consultare la guida per l'utente completa, visitare: <https://manuals.stagesindoorcycling.com>.



Contattare il servizio di assistenza clienti

In caso di dubbi e domande o di pezzi mancanti o danneggiati, contattare il servizio di assistenza clienti scrivendo all'indirizzo support@stagesindoorcycling.com o telefonando al numero USA (+1) 800-717-8076.

Per video di servizio, domande frequenti o altre informazioni generali, visitare: <https://support.stagesindoorcycling.com>.



重要安全信息

警告：为减少严重伤害的风险，请在使用室内健身单车之前阅读本手册中的所有重要注意事项和说明以及室内健身单车上的所有警告。对于因使用本产品而造成的人身伤害或财产损失，Stages Cycling 概不承担任何责任。

1. 在开始运动计划之前，请先咨询医生。这点对于 35 岁以上的人士或者存在健康问题的人士尤其重要。
2. 只能按照本手册中的说明使用室内健身单车。
3. 所有者有责任确保室内健身单车的所有使用者充分了解所有预防措施。
4. **警告：**室内健身单车只能在监督环境中使用。
5. **警告：**心率监测系统可能不准确。过度运动可能导致严重伤害或死亡。如果您感到头昏，请立即停止锻炼。
6. 将室内健身单车放在室内，远离潮湿和灰尘。请勿将室内健身单车放在车库或带顶的露台内或靠近水源的地方。
7. 将室内健身单车放置在水平表面上，并在下面放置垫子以保护地板或地毯。确保室内健身单车周围至少有 2 英尺 (0.6 米) 的空间 (请参阅安全图A)。
8. 定期检查并正确拧紧所有部件。立即更换任何磨损的部件。
9. 始终让 12 岁以下的儿童及宠物远离室内健身单车。
10. 运动时穿着适当的衣服；不要穿宽松的衣服，以免被室内健身单车勾住。始终穿运动鞋来保护脚部。
11. 体重超过 350 磅 (159 公斤) 的人不应使用室内健身单车。
12. 使用室内健身单车时，始终保持背部平直；不要拱起背。
13. 室内健身单车没有自由轮；踏板将继续移动直到飞轮停止。请以受控方式降低踏板速度。
14. 要快速停止飞轮，请向下按压阻力旋钮 (请参阅安全图B)。
15. 当室内健身单车不使用时，请完全拧紧阻力旋钮以防止飞轮移动 (请参阅安全图D)。

警告贴纸的位置

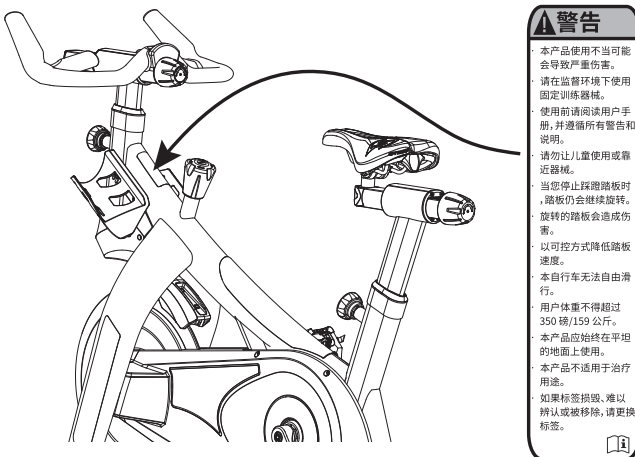
此图显示了警告贴纸的位置。

如果贴纸丢失或难以辨认，请参阅“联系客户服务”并请求免费更换贴纸。在所示的位置贴上贴纸。

包括其他语言的警告贴纸。

如果需要，在指定位置的英文警告上方贴上警告贴纸。

注：贴纸可能不会以实际尺寸显示。



附加信息

重要提示：为避免损坏室内健身单车，并防止伤害用户，请只使用制造商提供的踏板。其他踏板可能不适用于健身俱乐部或室内健身单车室，并可能会有危险。

用户指南

要查看完整的用户指南，请访问：<https://manuals.stagesindoorcycling.com>。



联系客户服务

如果您有任何疑问，或者部件损坏或丢失，请发送电子邮件到 support@stagesindoorcycling.com 联系客户服务中心，或致电 USA (+1) 800-717-8076。

有关服务视频，常见问题或其他常规信息，请访问：<https://support.stagesindoorcycling.com>。



重要安全資訊



警告：為減少嚴重傷害的風險，請在使用室內健身單車之前閱讀本手冊中的所有重要注意事項和說明以及室內健身單車上的所有警告。對於因使用本產品而造成的人身傷害或財產損失，Stages Cycling 概不承擔任何責任。

1. 在開始任何運動程式之前，請諮詢您的醫生。這點對於 35 歲以上的人士或者存在健康問題的人士尤其重要。
2. 只能按照本手冊中的說明使用室內健身單車。
3. 所有者有責任確保室內健身單車的所有使用者充分瞭解所有預防措施。
4. **警告：**室內健身單車只能在監督環境中使用。
5. **警告：**心率監測系統可能不準確。過度運動可能導致嚴重傷害或死亡。如果您感到頭昏，請立即停止鍛煉。
6. 將室內健身單車放在室內，遠離潮濕和灰塵。請勿將室內健身單車放在車庫或帶頂的露臺內或靠近水源的地方。
7. 將室內健身單車放置在水準表面上，並在下面放置墊子以保護地板或地毯。確保室內健身單車周圍至少有 2 英尺 (0.6 米) 的空間 (請參閱安全圖A)。
8. 定期檢查並正確擰緊所有部件。立即更換任何磨損的部件。
9. 始終讓 12 歲以下的兒童及寵物遠離室內健身單車。
10. 運動時穿著適當的衣服；不要穿寬鬆的衣服，以免被室內健身單車勾住。始終穿運動鞋來保護腳部。
11. 體重超過 350 磅 (159 公斤) 的人不應使用室內健身單車。
12. 使用室內健身單車時，始終保持背部平直；不要拱起背。
13. 室內健身單車沒有自由輪；踏板將繼續移動直到飛輪停止。請以受控方式降低踏板速度。
14. 要快速停止飛輪，請向下按壓阻力旋鈕 (請參閱安全圖B)。
15. 當室內健身單車不使用時，請完全擰緊阻力旋鈕以防止飛輪移動 (請參閱安全圖D)。

警告貼紙的位置

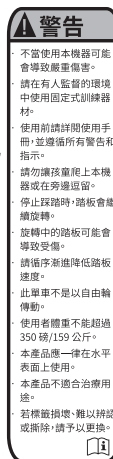
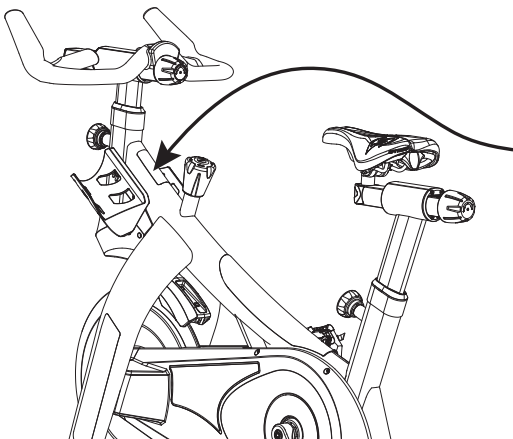
此圖顯示了警告貼紙的位置。

如果貼紙丟失或難以辨認，請參閱「聯繫客戶服務」並請求免費更換貼紙。在所示的位置貼上貼紙。

包括其他語言的警告貼紙。

如果需要，在指定位置的英文警告上方貼上警告貼紙。

備註：貼紙可能不會以實際尺寸顯示。



附加信息

重要提示：為避免損壞室內健身單車，並防止傷害使用者，請只使用製造商提供的踏板。其他踏板可能不適用於健身俱樂部或室內健身單車室，並可能會有危險。

用戶指南

要查看完整的用戶指南，請訪問：<https://manuals.stagesindoorcycling.com>。



聯繫客戶服務

如果您有任何疑問，或者部件損壞或丟失，請發送電子郵件到 support@stagesindoorcycling.com 聯繫客戶服務中心，或致電 1-800-717-8076。

有關服務視頻，常見問題或其他一般信息，請訪問：<https://support.stagesindoorcycling.com>。



安全に関する重要な情報

▲ 警告:重傷事故の危険性を回避するために、インドアサイクルを使用する前に、必ず、本説明書に記載のすべての安全上の重要な注意事項および指示、インドアサイクルに貼り付けられたすべての警告をお読みください。StagesCyclingは、本製品の使用により生じた人身傷害または物的損害に関して一切の責任を負わないものとします。

1. エクササイズプログラムを開始する前に医師にご相談ください。これは、35歳以上の方や、既存の健康上の問題をお持ちの方の場合、特に重要となります。
2. インドアサイクルは、必ず本説明書に記載の方法で使用してください。
3. インドアサイクルの使用者にすべての注意事項を通知することは、所有者の責任です。
4. **警告:**インドアサイクルは、責任者の監視が十分な環境でのみ使用することを目的としています。
5. **警告:**心拍数のモニタリングシステムは、不正確な場合があります。過度のエクササイズは、重傷事故や死亡につながる恐れがあります。めまいを感じる場合は、ただちにエクササイズを中止してください。
6. インドアサイクルは、湿気やほこりを避け、屋内に保管してください。ガレージまたは屋根付きのパティオ、水気のある場所などにインドアサイクルを設置しないでください。
7. インドアサイクルは、床やカーペットを保護するためにマットを敷いた平らな面に設置してください。インドアサイクルの周囲には、最小0.6 m (2フィート) のクリアランスを確保してください (安全図Aを参照)。
8. すべての部品を定期的に点検し、締め直してください。摩耗がある部品はすぐに交換してください。
9. 12歳未満のお子様およびペットがインドアサイクルに近づかないようにしてください。
10. エクササイズに適した衣服を着用してください。インドアサイクルに挟まれる可能性のあるゆったりとした衣服は着用しないでください。足を保護するために、必ず運動靴を着用してください。
11. インドアサイクルの最大体重制限は159 kg (350ポンド) です。これを超過している場合はご使用いただけません。
12. インドアサイクルを使用する際は、背中を丸めず、まっすぐに保ちます。
13. インドアサイクルはフリーホイールではありません。フライホイールが停止するまで、ペダルは回り続けます。制御された方法で減速してください。
14. フライホイールをすばやく停止するには、負荷調整ノブを押し下げます (安全図Bを参照)。
15. インドアサイクルを使用していない時は、負荷調整ノブを完全に締め、フライホイールが動かないようにしてください (安全図Dを参照)。

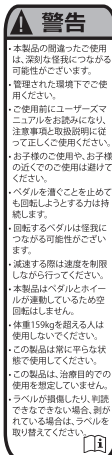
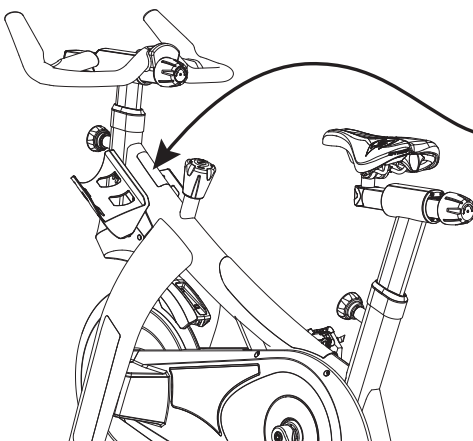
WARNING (警告) デカールの貼り付け

本図は、警告デカールの貼り付け位置を示しています。

デカールが貼り付けられていない、または判読できない場合は、「Contacting Customer Service (カスタマーサービスへのお問い合わせ)」を参照し、無償の交換用デカールを入手してください。図に示された位置にデカールを貼り付けてください。

他言語用の警告デカールが同梱されています。

必要に応じて、所定の位置にある英語表記の警告の上に警告デカールを貼り付けます。



注：実際のデカールのサイズは、本図と異なる場合があります。

追加情報

重要:インドアサイクルの損傷を防ぎ、けがを防止するために、必ずメーカー供給のペダルを使用してください。それ以外のペダルは、フィットネスクラブまたはインドアサイクルスタジオでの使用が意図されておらず、危険な場合があります。

ユーザーガイド

完全なユーザーガイドを確認するには、<https://manuals.stagesindoorcycling.com>にアクセスしてください。



カスタマーサービスへのお問い合わせ

ご質問、または部品の損傷や紛失につきましては、カスタマーサービス (support@stagesindoorcycling.com) にお問い合わせいただくか、USA (+1) 800-717-8076までお電話ください。

サービスビデオ、よくある質問、またはその他の一般情報については、次のURLにアクセスしてください。

<https://support.stagesindoorcycling.com>



중요한 안전 정보

경고: 심각한 부상 위험을 줄이기 위해, 실내 사이클링 바이크를 사용하기 전에 이 설명서에 있는 모든 중요한 주의사항 및 지침 그리고 실내 사이클링 바이크에 대한 모든 경고를 읽으십시오. Stages Cycling은 본 제품 사용으로 인하거나 이를 통해 생긴 인적 상해나 재산상 피해에 대해 책임을 지지 않습니다.

1. 운동을 시작하기 전에 의사와 상의하십시오. 이는 35세가 넘었거나 기존 건강 문제가 있는 사용자에게 특히 중요합니다.
2. 실내 사이클링 바이크를 이 설명서에 설명된 대로만 사용하십시오.
3. 실내 사이클링 바이크의 모든 사용자들이 모든 주의사항에 대해 적절히 통보를 받도록 보장하는 것은 소유자의 책임입니다.
4. **경고:** 이 실내 사이클링 바이크는 감속되는 환경에서만 사용하도록 제작되었습니다.
5. **경고:** 심박수 모니터 시스템은 정확하지 않을 수 있습니다. 과도한 운동은 부상이나 사망을 초래할 수 있습니다. 현기증이 나면 즉시 운동을 멈추십시오.
6. 실내 사이클링 바이크를 실내에 두고, 습기와 먼지로부터 멀리하십시오. 실내 사이클링 바이크를 차고나 덮힌 발코니 아래 또는 물가에 두지 마십시오.
7. 바닥이나 카펫을 보호하기 위해 평평한 표면에 매트 깔고 그 위에 실내 사이클링 바이크를 두십시오. 실내 사이클링 바이크 주변에 최소 2피트(0.6 m)의 공간이 남도록 하십시오 (안전 도표 A 참조).
8. 모든 부품을 정기적으로 검사하고 잘 조이십시오. 낡은 부품은 즉시 교체하십시오.
9. 12세 미만의 어린이와 동물을 실내 사이클링 바이크에서 항상 멀리 떨어지게 하십시오.
10. 운동시 적절한 옷을 입습니다. 실내 사이클링 바이크에 끼일 수 있는 헐렁한 옷을 입지 마십시오. 발 보호를 위해 항상 운동화를 착용합니다.
11. 실내 사이클링 바이크는 350파운드(159 kg)을 초과하는 사람은 사용하지 말아야 합니다.
12. 실내 사이클링 바이크 사용시 등을 항상 펴십시오. 등을 구부리지 마십시오.
13. 실내 사이클링 바이크에는 프리휠 기능이 없습니다. 플라이휠이 멈출 때까지 페달이 움직입니다. 페달 속도를 잘 조절해서 즐기십시오.
14. 플라이휠을 신속히 멈추려면, 저항 노브를 아래로 누릅니다 (안전 도표 B 참조).
15. 실내 사이클링 바이크 미사용시, 플라이휠이 움직이는 것을 막기 위해 저항 노브를 완전히 조입니다 (안전 도표 D 참조).

경고문 부착

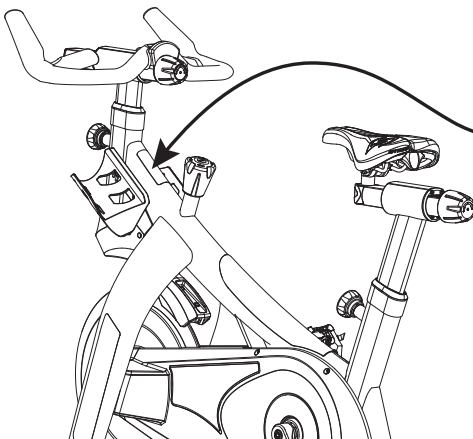
이 그림은 경고문의 위치를 나타냅니다.

경고문이 없거나 읽을 수 없으면, “고객 센터에 연락하기”를 참고해서 경고문을 무료로 교체해달라고 요청하십시오. 경고문을 표시된 위치에 부착합니다.

다른 언어들로 된 경고문도 포함되어 있습니다.

필요시 표시된 위치에 있는 영어 경고문 위에 다른 언어 경고문을 붙입니다.

주: 경고문의 실제 크기가 다를 수 있습니다.



⚠ 경고

- 이 기계를 잘못 사용하면 심각한 부상을 입을 수 있습니다.
- 이 고장서 훈련 장비는 감독자가 있는 환경에서 사용하십시오.
- 사용 전에 안전 사용 설명서를 읽고 모든 경고와 안내 사항을 따르십시오.
- 기계 뒤나 주변에 어린이가 접근하지 못하게 하십시오.
- 페달 밟는 것을 멈추어도 페달이 계속 돌아갑니다.
- 피팅하는 행렬에 부딪혀 다칠 수 있습니다.
- 페달 속도를 조절해 가면서 출이십시오.
- 이 자전거는 페달이 멈춘 채로 달리는 프리휠 방식이 아닙니다.
- 사용자의 몸무게가 350lbs / 159kg를 초과해서는 안 됩니다.
- 이 제품은 평평한 표면 위에서만 사용해야 합니다.
- 이 제품은 지료품이 아닙니다.
- 위험이 손실되었거나 잃어 버렸거나 지워져 있다면 교체하십시오.

추가 정보

중요: 실내 사이클링 바이크의 손상을 방지하고 사용자의 부상을 막기 위해, 제조업체가 공급한 페달만 사용합니다. 다른 페달들은 피트니스 클럽이나 실내 사이클링 스튜디오 용도로 설계된 것이 아니라서 위험할 수 있습니다.

사용자 설명서

완전한 사용자 설명서를 검토하려면 다음으로 이동하십시오: <https://manuals.stagesindoorcycling.com>.



고객 센터에 연락하기

질문이 있거나 부품이 손상 또는 누락된 경우, 고객 센터에 support@stagesindoorcycling.com으로 연락하시거나, USA (+1) 800-717-8076에 전화해 주십시오.

서비스 비디오, 질문과 대답 또는 기타 일반 정보는 다음을 참조하십시오: <https://support.stagesindoorcycling.com>.



