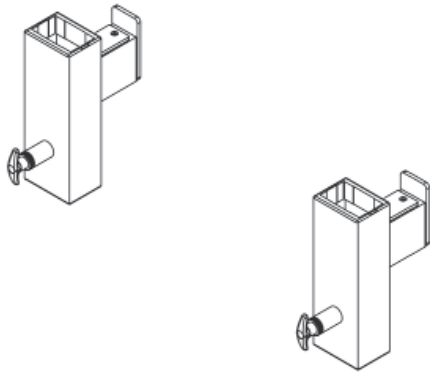


# BODYCRAFT

## Bedienungsanleitung



Art. Nr. BC-F433

FSBCF433.01.01

## 1 ALLGEMEINE SICHERHEITSHINWEISE

### 1.1 Persönliche Sicherheit

#### ⚠ GEFAHR

- + Bevor Sie mit der Nutzung des Gerätes beginnen, sollten Sie durch Ihren Hausarzt klären, ob das Training für Sie aus gesundheitlicher Sicht geeignet ist. Betroffen hiervon sind vor allem Personen, die eine vererbungsbedingte Anlage zu Bluthochdruck oder Herzleiden haben, über 45 Jahre alt sind, rauchen, überhöhte Cholesterinwerte aufweisen, übergewichtig sind und/oder im letzten Jahr nicht regelmäßig Sport getrieben haben. Wenn Sie unter medikamentöser Behandlung stehen, die Ihre Herzfrequenz beeinträchtigt, so ist ärztlicher Rat absolut unabdinglich.
- + Beachten Sie, dass exzessives Training Ihre Gesundheit ernsthaft gefährden kann. Bitte nehmen Sie gleichermaßen zur Kenntnis, dass Systeme der Herzfrequenzüberwachung ungenau sein können. Sobald Sie Anzeichen von Schwäche, Übelkeit, Schwindelgefühle, Schmerzen, Atemnot oder andere abnormale Symptome erkennen, brechen Sie Ihr Training sofort ab und konsultieren Sie im Notfall Ihren Hausarzt.

#### ⚠ WARNUNG

- + Die Benutzung dieses Gerätes ist für Kinder unter 14 Jahren nicht zulässig.
- + Kinder sollten nicht unbeaufsichtigt in die Nähe des Gerätes gelangen.
- + Personen mit Behinderungen müssen eine medizinische Genehmigung vorweisen und unter strenger Beobachtung stehen, wenn Sie jegliche Trainingsgeräte benutzen.
- + Das Gerät darf grundsätzlich nicht gleichzeitig von mehreren Personen genutzt werden.
- + Halten Sie Hände, Füße und andere Körperteile, Haar, Kleidung, Schmuck und andere Gegenstände von den beweglichen Teilen fern, da sich diese in dem Gerät verfangen können.

#### ⚠ VORSICHT

- + Achten Sie darauf, dass sich niemand während des Trainings im Bewegungsbereich des Gerätes befindet, um Sie und andere Personen nicht zu gefährden.

#### ▶ ACHTUNG

- + Es dürfen keine Gegenstände jedweder Art in die Öffnungen des Gerätes gesteckt werden.

### 1.2 Verwendungsort

#### ⚠ WARNUNG

- + Stellen Sie das Gerät nicht in Hauptdurchgängen oder Fluchtwegen auf.
- + Um Brände zu vermeiden, stellen Sie das Gerät nicht in die Nähe oder in Räumen mit hoher Hitze auf (z. B. nahe einer Heizung).

#### ⚠ VORSICHT

- + Wählen Sie den Aufstellort so, dass um das Gerät ausreichend Freiraum bestehen bleibt. Beachten Sie, dass das Gerät in der Liegeposition ausreichend Freiraum nach hinten benötigt.

#### ▶ ACHTUNG

- + Das Gerät darf nur in einem Gebäude, in ausreichend temperierten und trockenen Räumen (Umgebungstemperaturen zwischen 10°C und 35°C), genutzt werden. Die Nutzung im Freien oder in Räumen mit hoher Luftfeuchtigkeit (über 70%) wie Schwimmbädern ist nicht zulässig.

## 2 TECHNISCHE DATEN

Artikelgewicht (inkl. Verpackung):	2,8 kg
Verpackungsmaße (L x B x H):	ca. 45 cm x 24 cm x 12 cm

## 4 BEDIENUNG

### ① HINWEIS

Die Langhantelstangenablage ist kompatibel mit dem Bodycraft Power Rack F430.

Frei am Power Rack positionierbar

Lieferumfang: 1 Paar

Können nach innen oder nach außen zeigen

Nutzen Sie die BodyCraft Hantelstangenablage für F430 als zusätzliche Sicherung und Halterung beim Langhanteltraining. Die Halter können im Inneren oder außen am Cage angebracht werden. Erhöhen Sie die Flexibilität und vermeiden Sie zeitraubendes Umstecken der Sicherungen.



## 5 PFLEGE, WARTUNG UND LAGERUNG

### ⚠ WARNUNG

Der Lagerort sollte so gewählt werden, dass ein Missbrauch durch Dritte oder Kinder ausgeschlossen werden kann.

1. Reinigen Sie das Gerät mit einem trockenem weichen Tuch.
2. Lagern Sie das Gerät in dem mitgelieferten Karton in einer trockenen Umgebung

## 6 GARANTIEHINWEISE

Trainingsgeräte von Bodycraft® unterliegen einer strengen Qualitätskontrolle. Sollte ein bei uns gekauftes Fitnessgerät dennoch nicht einwandfrei funktionieren, bedauern wir dies sehr und bitten Sie, sich an unseren aufgeführten Kundendienst zu wenden. Gerne stehen wir Ihnen telefonisch über die Technik-Hotline zur Verfügung.

### Garantiezeiten

Ab Übergabe des Trainingsgerätes übernehmen wir die in unserem Webshop hinterlegten Garantiezeiten. Die für Ihr Trainingsgerät entsprechenden Garantiezeiten finden Sie auf der jeweiligen Produktseite.

Die genauen Garantiebedingungen entnehmen Sie bitte der Webseite zu Ihrem Bodycraft®-Gerät.

## 7 ENTSORGUNG

Dieses Gerät darf am Ende seiner Lebensdauer nicht über den normalen Haushaltsmüll entsorgt werden, sondern muss an einem Sammelpunkt für Recycling abgegeben werden. Nähere Informationen erhalten Sie bei der zuständigen Entsorgungsstelle Ihrer Gemeindeverwaltung.

## Kontakt

### DE TECHNIK

☎ +49 4621 4210-900

✉ [technik@fitshop.de](mailto:technik@fitshop.de)

### SERVICE

☎ 0800 20 20277 (kostenlos)

✉ [info@fitshop.de](mailto:info@fitshop.de)

### UK CUSTOMER SUPPORT

☎ 00800 2020 2772

+494621 4210 944

✉ [info@fitshop.co.uk](mailto:info@fitshop.co.uk)

### FR TECHNIQUE & SERVICE

☎ +33 (0) 189 530984

+49 4621 42 10 933

✉ [info@fitshop.fr](mailto:info@fitshop.fr)

### DK TEKNIK OG SERVICE

☎ 80 90 16 50

+49 4621 4210-945

✉ [info@fitshop.dk](mailto:info@fitshop.dk)

### ES TECNOLOGÍA Y SERVICIOS

☎ 911 238 029

✉ [info@fitshop.es](mailto:info@fitshop.es)

### BE TECHNIQUE & SERVICE

☎ 02 732 46 77

+49 4621 4210 933

✉ [info@fitshop.be](mailto:info@fitshop.be)

### NL TECHNISCHE DIENST & SERVICE

☎ +31 172 619961

✉ [service@fitshop.nl](mailto:service@fitshop.nl)

### AT TECHNIK & SERVICE

☎ 0800 20 20277 (kostenlos)

+49 4621 42 10-0

✉ [info@fitshop.at](mailto:info@fitshop.at)

### CH TECHNIK & SERVICE

☎ 0800 202 027

+49 4621 42 10-0

✉ [info@fitshop.ch](mailto:info@fitshop.ch)

### PL DZIAŁ TECHNICZNY I SERWIS

☎ 22 307 43 21

+49 4621 42 10-948

✉ [info@fitshop.pl](mailto:info@fitshop.pl)

### INT TECHNICAL SUPPORT & SERVICE

☎ +49 4621 4210-944

✉ [service-int@fitshop.de](mailto:service-int@fitshop.de)