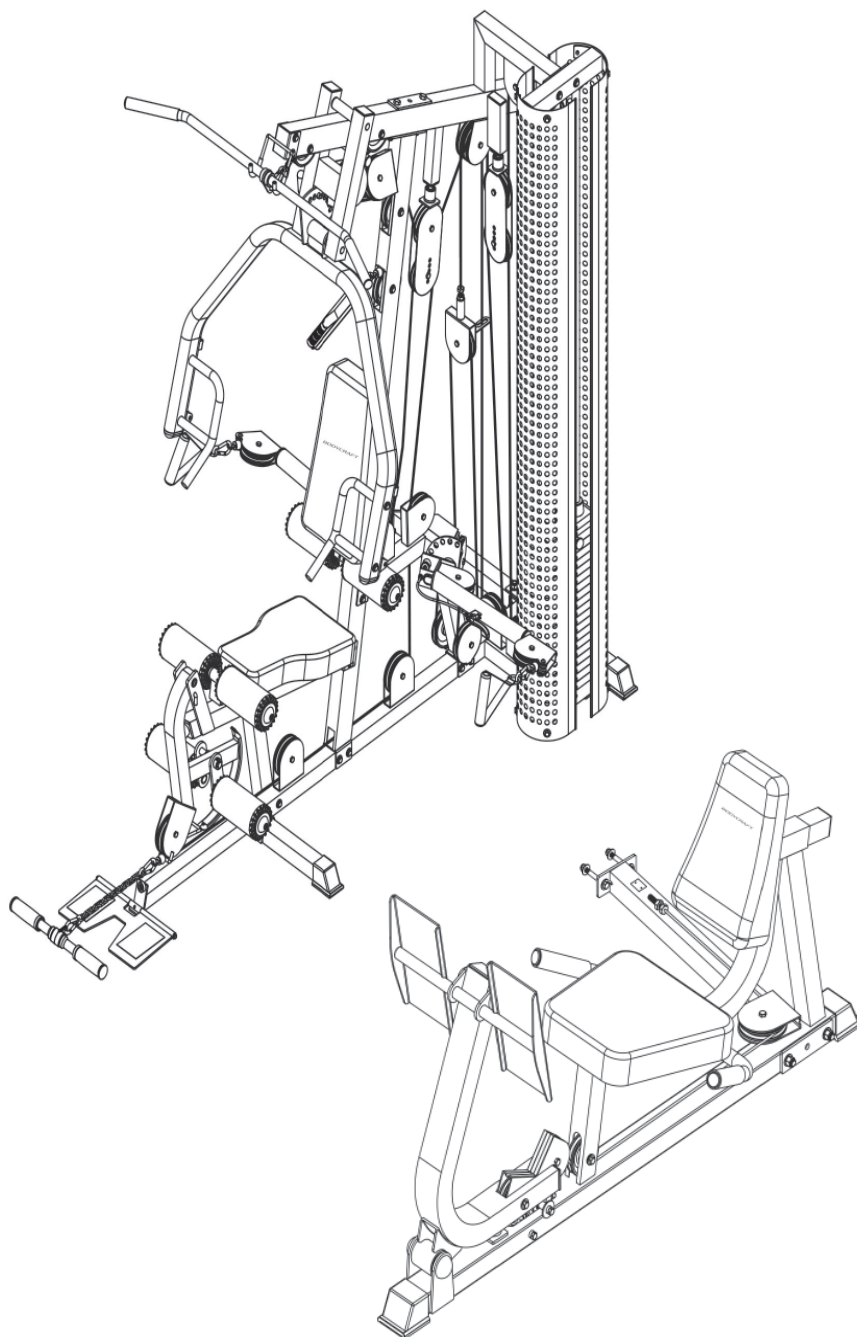


BODYCRAFT

Montageanleitung



~ 330 Min.



240 kg

L 210 | B 144 | H 210



max. 150 kg



~ 120 Min.



36 kg

L 102 | B 154 | H 82

SW950202.01.04

Art.-Nr. SW-95.0202 / SW-XPRESS-LEG

BodyCraft X-Press Pro

Inhaltsverzeichnis

1	ALLGEMEINE INFORMATIONEN	7
1.1	Technische Daten	7
1.2	Persönliche Sicherheit	8
1.3	Aufstellort	9
2	MONTAGEANLEITUNG	10
2.1	Allgemeine Hinweise	10
2.2	Lieferumfang: Kraftstation	11
2.3	Aufbau: Kraftstation	14
2.4	Lieferumfang: Beinpresse	26
2.5	Aufbau: Beinpresse	28
3	LAGERUNG UND TRANSPORT	35
3.1	Allgemeine Hinweise	35
4	FEHLERBEHEBUNG, PFLEGE UND WARTUNG	36
4.1	Allgemeine Hinweise	36
4.2	Störungen und Fehlerdiagnose	36
4.3	Wartungs- und Inspektionskalender	37
5	ENTSORGUNG	37
6	ZUBEHÖR-EMPFEHLUNG	38
7	ERSATZTEILBESTELLUNG	39
7.1	Seriennummer und Modellbezeichnung	39
7.2	Teileliste: Kraftstation	40
7.3	Explosionszeichnung: Kraftstation	45
7.4	Teileliste: Beinpresse	46
7.5	Explosionszeichnung: Beinpresse	47
8	GARANTIE	48
9	KONTAKT	50

Sehr geehrte Kundin, sehr geehrter Kunde,

vielen Dank, dass Sie sich für Trainings-Equipment der Marke BodyCraft® entschieden haben. BodyCraft® Geräte begeistern durch ihre Multifunktionalität und exzellente Verarbeitung und zählen in Sachen Innovation und Technik zu den hochwertigsten Fitnessgeräten für den Heimbedarf. BodyCraft Kraftstationen z.B. bieten ein sehr breites Spektrum an Übungsmöglichkeiten. Dies reicht von traditionellem Krafttraining wie Bankdrücken über Rehabilitationsübungen bis hin zum Workout für komplexe Sportarten wie Golf, Tennis oder Badminton.

Weitere Informationen finden Sie unter www.fitshop.de.

Bestimmungsgemäßer Gebrauch

Das Gerät darf nur für seinen bestimmungsgemäßen Zweck verwendet werden.

Das Gerät ist ausschließlich für den Heimgebrauch geeignet. Das Gerät ist nicht für den semiprofessionellen (z. B. Krankenhäuser, Vereine, Hotels, Schulen usw.) und gewerblichen bzw. professionellen Einsatz (z. B. Fitness-Studio) geeignet.

IMPRESSUM

Fitshop GmbH
Europas Nr. 1 für Heimfitness

International Headquarters
Flensburger Straße 55
24837 Schleswig
Deutschland

Geschäftsführer:
Christian Grau
Sebastian Campmann
Dr. Bernhard Schenkel
Handelsregister HRB 1000 SL
Amtsgericht Flensburg
Umsatzsteuer-IdNr.: DE813211547

HAFTUNGSAUSSCHLUSS

BodyCraft® ist eine eingetragene Marke der Firma Fitness Authority Industrial Co., LTD. Alle Rechte vorbehalten. Jegliche Verwendung dieser Marke ohne die ausdrückliche schriftliche Genehmigung der Firma Fitness Authority Industrial Co., LTD ist verboten.

BODYCRAFT

Produkt und Handbuch können geändert werden. Die technischen Daten können ohne Vorankündigung geändert werden.

FITSHOP

Europas Nr.1 für Heimfitness

ZU DIESER ANLEITUNG

Bitte lesen Sie die gesamte Anleitung vor der Montage und der ersten Benutzung aufmerksam durch. Die Anleitung hilft Ihnen beim schnellen Aufbau und erläutert die sichere Handhabung. Tragen Sie dafür Sorge, dass alle mit dem Gerät trainierenden Personen (besonders Kinder und Personen mit körperlicher, sensorischer, geistiger oder motorischer Behinderung) unbedingt vorab über diese Anleitung und ihren Inhalt informiert werden. Im Zweifelsfall müssen verantwortliche Personen die Nutzung des Gerätes beaufsichtigen.

Durch laufende Änderungen und Softwareoptimierungen kann es vorkommen, dass die Anleitung angepasst werden muss. Sollten Sie während des Aufbaus oder der Nutzung eventuelle Abweichungen feststellen, dann rufen Sie im Zweifel die im Webshop hinterlegte Anleitung auf. Dort ist immer die aktuellste Anleitung hinterlegt.



Das Gerät wurde sicherheitstechnisch nach neuesten Erkenntnissen konstruiert. Mögliche Gefahrenquellen, die Verletzungen verursachen könnten, wurden bestmöglich ausgeschlossen. Stellen Sie sicher, dass die Aufbauanleitung korrekt befolgt wurde und dass alle Teile des Gerätes festsitzen. Im Bedarfsfall muss die Anleitung erneut durchgegangen werden, um eventuelle Fehler zu beheben.

Trainingsgeräte müssen nach Genauigkeit und Verwendung klassifiziert werden. Genauigkeitsklassen sind nur bei Geräten anwendbar, die Trainingsdaten anzeigen.

Genauigkeitsklassen

Klasse A: hohe Genauigkeit.

Klasse B: mittlere Genauigkeit.

Klasse C: geringe Genauigkeit.

Die Verwendungsklassen erläutern die vorgesehene Nutzung des Gerätes.

Verwendungsklassen

Klasse S (Studio): berufliche und/oder gewerbliche Verwendung.

Diese Trainingsgeräte sind für die Verwendung in Trainingsräumen von Einrichtungen wie Sportvereinen, Schuleinrichtungen, Hotels, Clubs und Studios, deren Zugang und Aufsicht vom Eigentümer (Person, die die gesetzliche Verantwortung trägt) speziell geregelt ist, vorgesehen.

Klasse H (Heimbereich): Verwendung im Heimbereich.

Diese stationären Trainingsgeräte sind für die Verwendung in privaten Heimstätten vorgesehen, in denen der Zugang zum Trainingsgerät durch den Eigentümer geregelt ist (Person, die die gesetzliche Verantwortung trägt).

Bitte halten Sie sich exakt an die angegebenen Sicherheits- und Wartungsanweisungen. Jegliche davon abweichende Nutzung kann Gesundheitsschäden, Unfälle oder Beschädigungen des Gerätes zur Folge haben, für die seitens des Herstellers und Vertreibers keine Haftung übernommen werden kann.

Die folgenden Sicherheitshinweise können in dieser Bedienungsanleitung vorkommen:

► **ACHTUNG**

Dieser Hinweis steht für mögliche schädliche Situationen, die bei Zuwiderhandlung zu Sachschäden führen können.

⚠ **VORSICHT**

Dieser Hinweis steht für mögliche schädliche Situationen, die bei Zuwiderhandlung zu leichten bzw. geringfügigen Verletzungen führen können!

⚠ **WARNUNG**

Dieser Hinweis steht für mögliche schädliche Situationen, die bei Zuwiderhandlung zu schwersten Verletzungen oder zum Tode führen können!

⚠ **GEFAHR**

Dieser Hinweis steht für mögliche schädliche Situationen, die bei Zuwiderhandlung zu schwersten Verletzungen oder zum Tode führen!

ⓘ **HINWEIS**

Dieser Hinweis steht für weitere nützliche Informationen.

Bewahren Sie diese Anleitung zur Information, für Wartungsarbeiten oder Ersatzteilbestellungen sorgfältig auf!

1.1 Technische Daten

Kraftstation

Gewicht und Maße:

Verpackungsmaße (L x B x H) und Artikelgewicht (brutto, inkl. Verpackung) ca.:

SW-95.0202/2:	110 cm x 105 cm x 30 cm	89.5 kg
SW-95.0202/3:	204 cm x 32 cm x 17 cm	20.5 kg
SW-95.0000-5:	27 cm x 14 cm x 14 cm	23.02 kg
SW-95.0000-7 (2x):	27 cm x 21 cm x 13 cm	33 kg
SW-95.0202/1:	190 cm x 55 cm x 20 cm	60.5 kg

Artikelgewicht (netto, ohne Verpackung): ca. 235.1 kg
Aufstellmaß (L x B x H): ca. 210 cm x 144 cm x 210 cm

Gewichtsblock: 1 à 90 kg
Maximales Benutzergewicht: 150 kg

Übersetzungsverhältnis

Latzug: 1:1
Press arm: 1:1 (#126 Verbindungskabel nötig)
Ab crunch: 1:1
Kabelarm (je Seite): 2:1
Leg extension: 1:1
Low row: 1:1

Optionale Beinpresse

Gewicht und Maße

Verpackungsmaß (L x B x H): ca. 156 cm x 64 cm x 18 cm
Aufstellmaß (L x B x H): ca. 102 cm x 154 cm x 82 cm

Artikelgewicht (brutto, inkl. Verpackung): ca. 40,4 kg
Artikelgewicht (netto, ohne Verpackung): ca. 36 kg

Maximales Benutzergewicht: 150 kg

Übersetzungsverhältnis: 1:4

Verwendungsklasse: H

1.2 Persönliche Sicherheit

GEFAHR

- + Bevor Sie mit der Nutzung des Gerätes beginnen, sollten Sie durch Ihren Hausarzt klären, ob das Training für Sie aus gesundheitlicher Sicht geeignet ist. Betroffen hiervon sind vor allem Personen, die eine vererbungsbedingte Anlage zu Bluthochdruck oder Herzleiden haben, über 45 Jahre alt sind, rauchen, überhöhte Cholesterinwerte aufweisen, übergewichtig sind und/oder im letzten Jahr nicht regelmäßig Sport getrieben haben. Wenn Sie unter medikamentöser Behandlung stehen, die Ihre Herzfrequenz beeinträchtigt, so ist ärztlicher Rat absolut unabdinglich.
- + Beachten Sie, dass exzessives Training Ihre Gesundheit ernsthaft gefährden kann. Bitte nehmen Sie gleichermaßen zur Kenntnis, dass Systeme der Herzfrequenzüberwachung ungenau sein können. Sobald Sie Anzeichen von Schwäche, Übelkeit, Schwindelgefühle, Schmerzen, Atemnot oder andere abnormale Symptome erkennen, brechen Sie Ihr Training sofort ab und konsultieren Sie im Notfall Ihren Hausarzt.
- + Der Besitzer muss allen Nutzern sämtliche Warnhinweise und Anweisungen übermitteln.

WARNUNG

- + Die Benutzung dieses Gerätes ist für Kinder unter 14 Jahren nicht zulässig.
- + Kinder sollten nicht unbeaufsichtigt in die Nähe des Gerätes gelangen.
- + Personen mit Behinderungen müssen eine medizinische Genehmigung vorweisen und unter strenger Beobachtung stehen, wenn Sie jegliche Trainingsgeräte benutzen.
- + Das Gerät darf grundsätzlich nicht gleichzeitig von mehreren Personen genutzt werden.
- + Halten Sie Hände, Füße und andere Körperteile, Haar, Kleidung, Schmuck und andere Gegenstände von den beweglichen Teilen fern, da sich diese in dem Gerät verfangen können.
- + Tragen Sie bei der Benutzung keine lose bzw. weite Kleidung, sondern geeignete Sportbekleidung. Achten Sie bei den Sportschuhen auf geeignete Sohlen, vorzugsweise sollten diese aus Gummi oder anderen rutschfesten Materialien sein. Ungeeignet sind Schuhe mit Absätzen, Ledersohlen, Stollen oder Spikes. Trainieren Sie niemals barfuß.
- + Fangen Sie jedes Training mit einer Aufwärmphase an und beenden Sie es mit einer Cool-Down-Phase.
- + Die Verwendung des Geräts als Stütze bei Dehnungsübungen oder das Befestigen von Widerstandsbändern, Seilen oder anderen Mitteln daran, kann zu Verletzungen führen.

VORSICHT

- + Muss Ihr Gerät mit einem Netzkabel ans Stromnetz angeschlossen werden, stellen Sie sicher, dass das Kabel keine potentielle Stolpergefahr darstellt.
- + Achten Sie darauf, dass sich niemand während des Trainings im Bewegungsbereich des Gerätes befindet, um Sie und andere Personen nicht zu gefährden.
- + Achten Sie darauf, dass falls Verstellvorrichtungen vorstehen gelassen werden, diese die Bewegung des Benutzers behindern können.

ACHTUNG

- + Es dürfen keine Gegenstände jedweder Art in die Öffnungen des Gerätes gesteckt werden.

1.3 Aufstellort



WARNUNG

- + Stellen Sie das Gerät nicht in Hauptdurchgängen oder Fluchtwegen auf.



VORSICHT

- + Wählen Sie den Aufstellort so, dass Sie zu allen Seiten genügend Platz zum Trainieren haben.
- + Stellen Sie sicher, dass der Trainingsraum während des Trainings gut durchlüftet und keiner Zugluft ausgesetzt ist.
- + Wählen Sie den Aufstellort so, dass sowohl vor als auch neben dem Gerät ausreichend Freiraum/Sicherheitszone bestehen bleibt.
- + Der Freibereich in der Richtung, aus der der Zugang zum Trainingsgerät erfolgt, muss mindestens 0,6 m größer als der Übungsbereich sein.
- + Die Aufstell- und Anbaufläche des Gerätes sollten eben, belastbar und fest sein.
- + Sollte Ihr Gerät an der Wand/Decke montiert werden, achten Sie darauf, dass Sie das passende Befestigungsmaterial verwenden, um eventuelle Beschädigungen und/oder Personenschäden zu vermeiden. Der Vertragspartner übernimmt hierfür keinerlei Haftung.

▶ ACHTUNG

- + Das Gerät darf nur in einem Gebäude, in ausreichend temperierten und trockenen Räumen (Umgebungstemperaturen zwischen 10°C und 35°C), genutzt werden. Die Nutzung im Freien oder in Räumen mit hoher Luftfeuchtigkeit (über 70%) wie Schwimmbädern ist nicht zulässig.
- + Um hochwertige Bodenbeläge (Parkett, Laminat, Kork, Teppiche) vor Druckstellen und Schweiß zu schützen und leichte Unebenheiten auszugleichen, benutzen Sie eine Bodenschutzmatte.
- + Für die Verwendungsklasse S darf das Gerät nur in Bereichen benutzt werden, in denen Zugang, Beaufsichtigung und Kontrolle speziell vom Besitzer geregelt ist.

2.1 Allgemeine Hinweise



GEFAHR

- + Lassen Sie kein Werkzeug und/oder Verpackungsmaterial, wie Folien oder Kleinteile, herumliegen, da ansonsten für Kinder Erstickungsgefahr besteht. Halten Sie Kinder während der Montage vom Gerät fern.



WARNUNG

- + Beachten Sie die am Gerät angebrachten Hinweise, um Verletzungsgefahren zu reduzieren.



VORSICHT

- + Öffnen Sie die Verpackung nicht, wenn sie auf der Seite liegt.
- + Achten Sie darauf, dass Sie während des Aufbaus in jede Richtung genügend Bewegungsfreiraum haben.
- + Der Aufbau des Gerätes muss von min. zwei Erwachsenen durchgeführt werden. Nehmen Sie im Zweifelsfall die Hilfe einer dritten, technisch begabten Person in Anspruch.



ACHTUNG

- + Um Beschädigungen am Gerät und dem Boden zu vermeiden, nehmen Sie den Aufbau auf einer Unterlegmatte oder dem Verpackungskarton vor.



HINWEIS

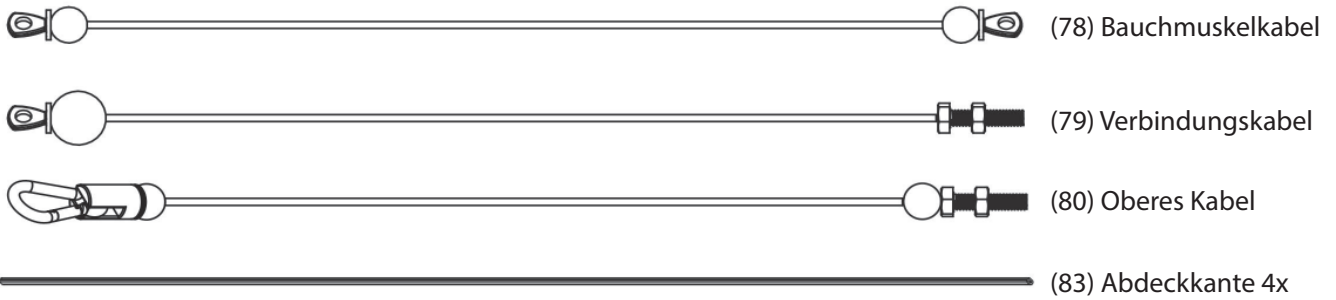
- + Um den Aufbau so einfach wie möglich zu gestalten, können bereits einige zu verwendende Schrauben und Muttern vormontiert sein.
- + Führen Sie die Montage des Gerätes idealerweise an dem späteren Aufstellort durch.

2.2 Lieferumfang: Kraftstation

Der Lieferumfang besteht aus den nachfolgend dargestellten Teilen. Prüfen Sie zu Beginn, ob alle zum Gerät gehörenden Teile und Werkzeuge im Lieferumfang enthalten sind und ob Schäden vorliegen. Bei Beanstandungen ist unmittelbar der Vertragspartner zu kontaktieren.

VORSICHT

Sollten Teile des Lieferumfangs fehlen oder beschädigt sein, darf der Aufbau nicht vorgenommen werden.



(111) Fußschleufe



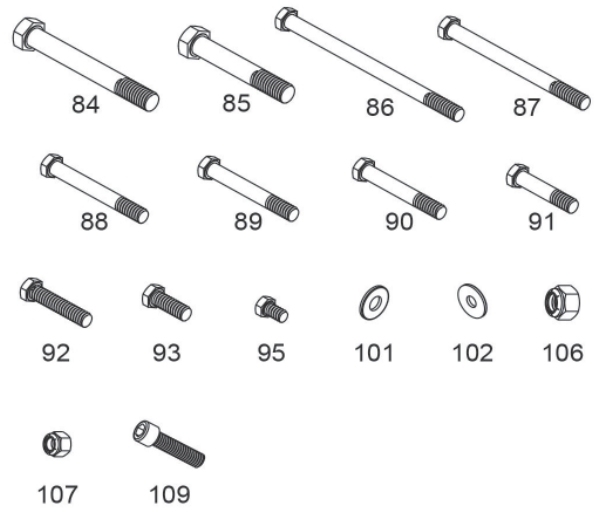
(115) Feder

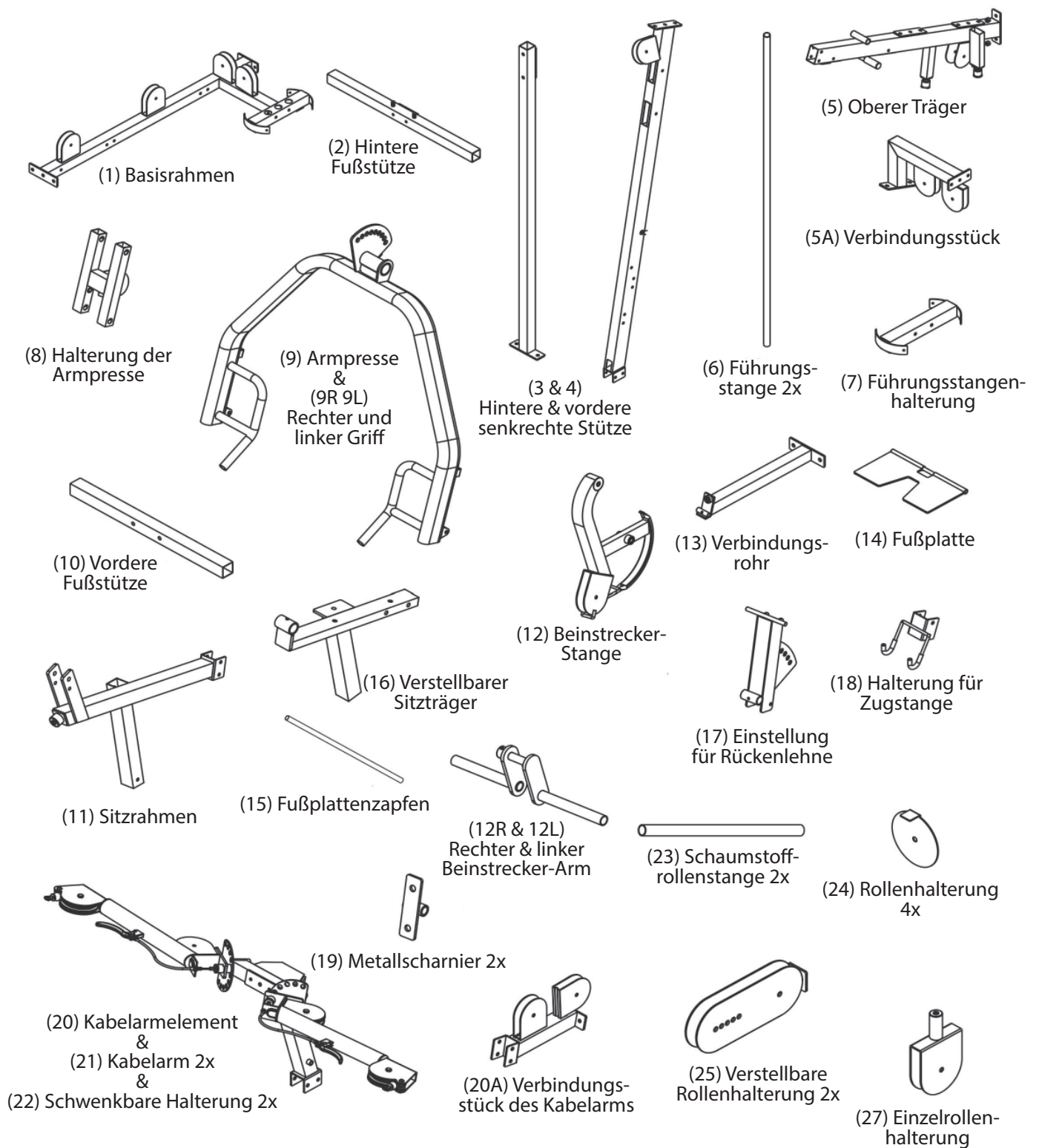


(130) Abstandstück 2x

NR. BEZEICHNUNG ANZ.

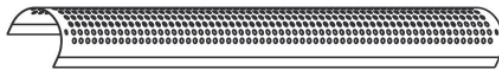
84	1/2" X 4" Sechskantbolzen	2
85	1/2" X 3" Sechskantbolzen	4
86	3/8" X 5-3/4" Sechskantbolzen	1
87	3/8" X 4-1/2" Sechskantbolzen	1
88	3/8" X 3" Sechskantbolzen	13
89	3/8" X 2-3/4" Sechskantbolzen	4
90	3/8" X 2-1/2" Sechskantbolzen	4
91	3/8" X 1-3/4" Sechskantbolzen	17
92	3/8" X 1-3/4" Sechskantbolzen	2
93	3/8" X 1" Sechskantbolzen	4
95	5/16" X 1/2" Sechskantbolzen	8
101	3/8" Unterlegscheibe	50
102	5/16" kleinere Unterlegscheibe	8
106	1/2" Nylonmutter	6
107	3/8" Nylonmutter	41
109	Bolzen für die Kopfplatte	1



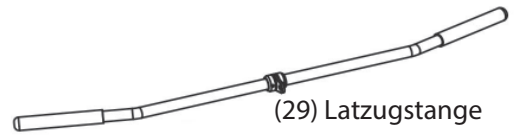




(27A) Kabelbügel



(28) Gewichtsblockabdeckungen
2x



(29) Latzugstange



(30) Kurze Ruderstage



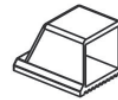
(31) Achse



(31A) Achse



(33) Beinstrecker-
Achse



(40) 50mm
Endkappe 4x



(41) 50mm
Endkappe 5x



(41A) 40x80mm
Endkappe 2x



(43) 30x60mm
Endkappe



(44) 25x50mm
Endkappe



(45) Plastik-
abdeckung
6x



(45A) Plastik-
unterlegscheibe 6x



(46) 1/2" Kunststoff-
kappe 2x



(47) Verbindungs-
stück
für
Führungsstange
4x



(51) Sicherungsstift
2x



(53) Federknauf



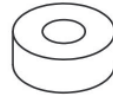
(54) Stellstift



(55) L-Stift



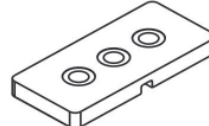
(61) Umlenkrolle
31x



(63) Gummiring
2x



(67) Kopfplatte



(68) Gewichtsplatte
19x



(69) Gewichtsschwert



(70) Antirutsch-
Aufkleber 4x



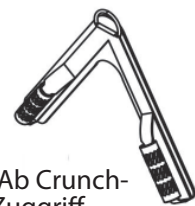
(71) Karabinerhaken
6x



(72) Kette



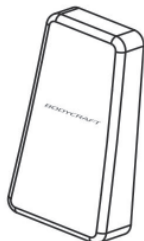
(73) Zuggriff 2x



(74) Ab Crunch-
Zuggriff



(75 & 75A)
Schaumstoffrolle mit
Bezug 6x



(76) Rückenpolster



(77) Sitzpolster

2.3 Aufbau: Kraftstation

Sehen Sie sich vor dem Aufbau die Montageschritte genau an und führen Sie die Montage gemäß der angegebenen Reihenfolge durch.

① HINWEIS

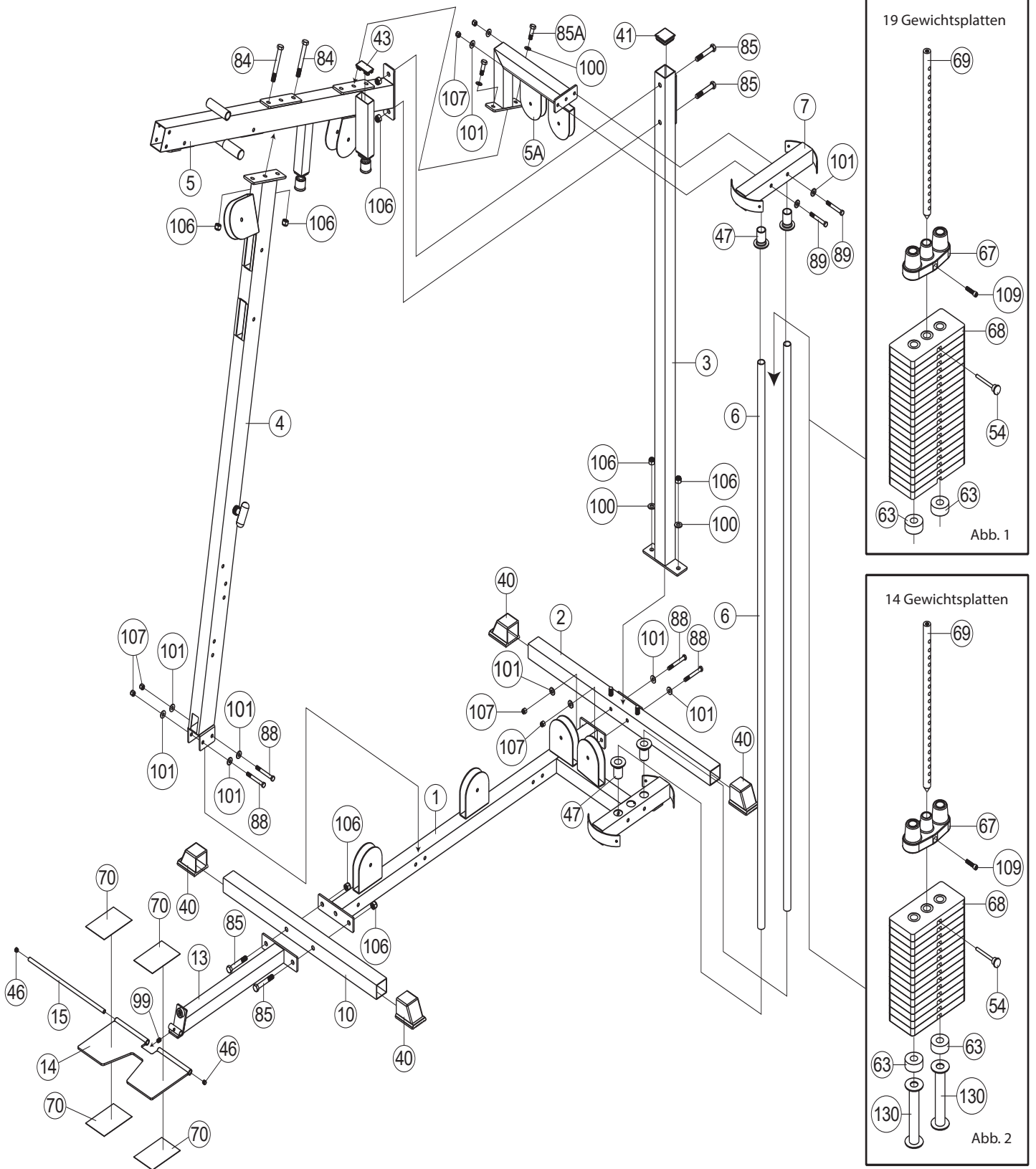
- + Verschrauben Sie zunächst alle Teile lose und kontrollieren Sie deren richtige Passform. Ziehen Sie die Schrauben mit Hilfe des Werkzeuges erst fest, wenn Sie dazu aufgefordert werden.
- + Falls Sie Schwierigkeiten haben, die Grafiken zu erkennen, empfehlen wir Ihnen, die im Webshop hinterlegte PDF-Anleitung auf Ihrem Endgerät (z.B. Smartphone, Tablet oder PC) zu öffnen. Dort haben Sie die Möglichkeit, näher heranzuzoomen. Bitte beachten Sie dabei, dass das Programm Adobe Acrobat Reader auf Ihrem Endgerät installiert sein muss, um die Datei öffnen zu können.

Schritt 1: Montage des Hauptrahmens

1. Montieren Sie die hintere Fußstütze (2) an dem Basisrahmen (1) mit zwei Bolzen (88), vier Unterlegscheiben (101) und zwei Muttern (107).
2. Montieren Sie die vordere Fußstütze (10) und das Fußplattenverbindungsrohr (13) an dem Basisrahmen (1) mit zwei Bolzen (85) und zwei Muttern (106).
3. Schieben Sie jeweils eine Endkappe (40) auf die beiden Enden der hinteren und vorderen Fußstützen (2 & 10).
4. Bringen Sie vier Antirutsch-Aufkleber (70) auf beide Seiten der Fußplatte (14) an und montieren Sie die Fußplatte (14) an dem Fußplattenverbindungsrohr (13), indem Sie die Löcher in eine Reihe bringen und den Fußplattenzapfen (15) durchschieben.
5. Schieben Sie jeweils eine runde Kunststoffkappe (46) in die beiden Enden des Fußplattenzapfens (15).
6. Montieren Sie die hintere senkrechte Stütze (3) an der hinteren Fußstütze (2) mit zwei Unterlegscheiben (100) und zwei Muttern (106).
7. Montieren Sie die vordere senkrechte Stütze (4) an dem Basisrahmen (1) mit zwei Bolzen (88), vier Unterlegscheiben (101) und zwei Muttern (107).
8. Montieren Sie den oberen Träger (5) an der vorderen senkrechten Stütze (4) mit zwei Bolzen (84) und zwei Muttern (106).
9. Montieren Sie den oberen Träger (5) an der hinteren senkrechten Stütze (3) mit zwei Bolzen (85) und zwei Muttern (106).
10. Stecken Sie die vier Verbindungsstücke für die Führungsstangen (47) in den Basisrahmen (1) und in die obere Führungsstangenhalterung (7).
11. Schieben Sie die Führungsstangen (6) in die Verbindungsstücke (47).

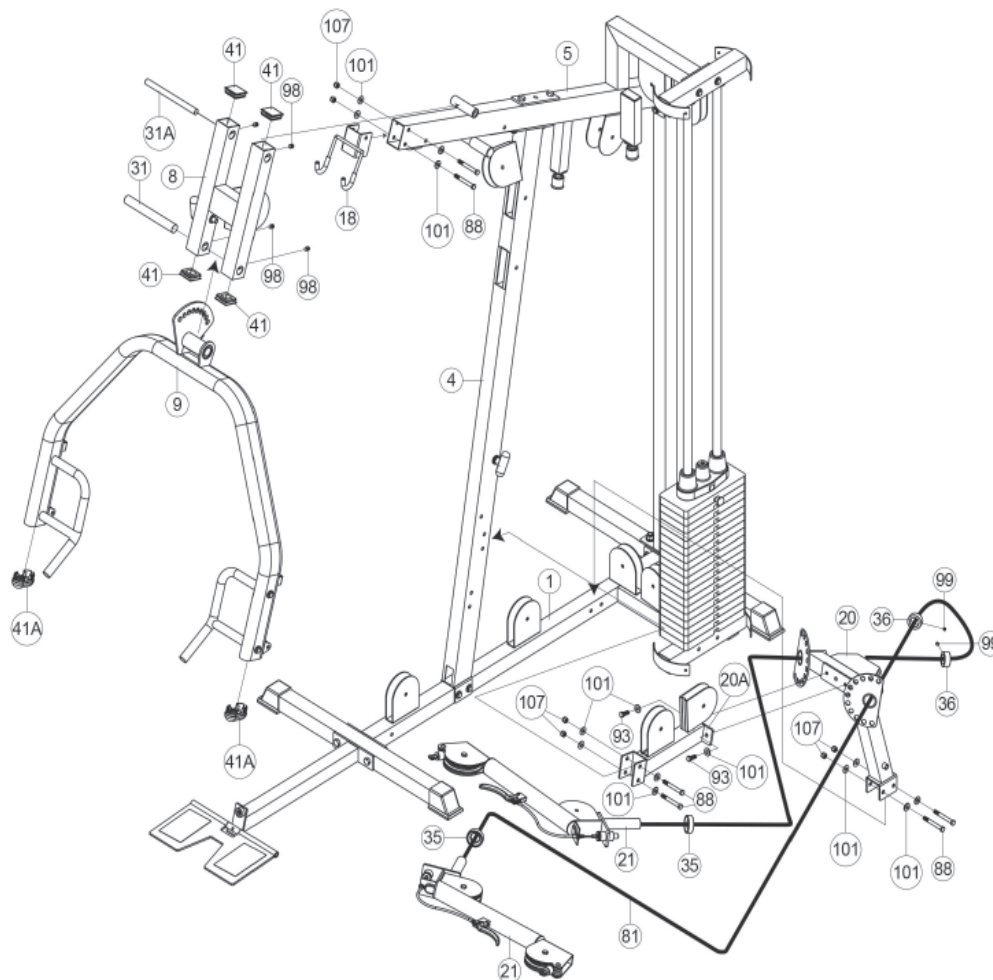
① HINWEIS

- Wenn Sie 14 Gewichtsplatten haben, müssen die Abstandsstücke (130) montiert werden (Abb. 2). Wenn Sie 19 Gewichtsplatten haben, verwenden Sie nicht die Abstandsstücke (130) (Abb. 1).
12. Schieben Sie ein Abstandsstück (130) und einen Gummiring (63) über jede Führungsstange (6).
 13. Schieben Sie vorsichtig die Gewichtsplatten (68) einzeln über die Führungsstangen (6). Achten Sie dabei darauf, dass Sie alle Platten so platzieren, dass die Löcher für den Sicherungsstift unten sind und nach vorne zeigen.
 14. Montieren Sie das Gewichtsschwert (69) an der Kopfplatte (67) mit dem Bolzen für die Kopfplatte (109). Schieben Sie die Kopfplatte (67) mit dem Gewichtsschwert (69) auf die Führungsstangen (6).
 15. Stecken Sie den Stellstift (54) in den Gewichtsblock.
 16. Befestigen Sie das Verbindungsstück zum oberen Träger (5A) an dem oberen Träger (5) mit zwei Bolzen (85A) und zwei Unterlegscheiben (100).
 17. Stecken Sie die obere Führungsstangenhalterung (7) über die Führungsstangen (6) und befestigen die obere Führungsstangenhalterung (7) am Verbindungsstück des oberen Trägers (5A) mit zwei Bolzen (89), vier Unterlegscheiben (101) und zwei Muttern (107).
 18. 18. Stecken Sie eine rechteckige Endkappe (41) auf die hintere senkrechte Stütze (3) und eine Endkappe (43) auf das hintere Ende des oberen Trägers (5).



Schritt 2: Aufbau der Armpresse und des Kabelarmelements

1. Befestigen Sie die Halterung der Armpresse (8) am oberen Träger (5), indem Sie die Löcher auf eine Linie bringen und eine Achse (31A) durchschieben. Schrauben Sie die Verbindung mit dem vorinstallierten Gewindestift fest.
2. Befestigen Sie die Armpresse (9) an der Halterung (8), indem Sie die Löcher auf eine Linie bringen und eine Achse (31) durchschieben. Schrauben Sie die Verbindung mit dem vorinstallierten Gewindestift fest.
3. Stecken Sie jeweils eine Endkappe (41A) auf die vier Enden der Armpresse (9) und jeweils eine Endkappe (41) auf die zwei Enden der Halterung der Armpresse (8).
4. Befestigen Sie das Verbindungsstück des Kabelarms (20A) an dem Kabelarmelement (20) mit zwei Bolzen (93) und zwei Unterlegscheiben (101).
5. Befestigen Sie das vormontierte Kabelarmelement (20) an der vorderen senkrechten Stütze (4) und am Basisrahmen (1) mit jeweils zwei Bolzen (88), vier Unterlegscheiben (101) und zwei Muttern (107). Denken Sie daran, die Bolzen noch nicht fest anzuziehen, weil Sie sonst möglicherweise Probleme haben werden, die entsprechenden Löcher in eine Reihe zu bringen.
6. Schieben Sie die beiden Kabelarme (21) mit dem Zapfen durch die mittleren Löcher der Lochplatten, und befestigen Sie sie jeweils mithilfe von einem Achsring (36) und Gewindestift (99). Vergewissern Sie sich, dass beide Kabelarme sich frei drehen können und keins der Kabel verknotet ist.
7. Befestigen Sie die Halterung für die große Zugstange (18) am oberen Träger (5) mit zwei Bolzen (88), vier Unterlegscheiben (101) und zwei Muttern (107).



Schritt 3: Aufbau des Sitzrahmens und der Rückenlehne

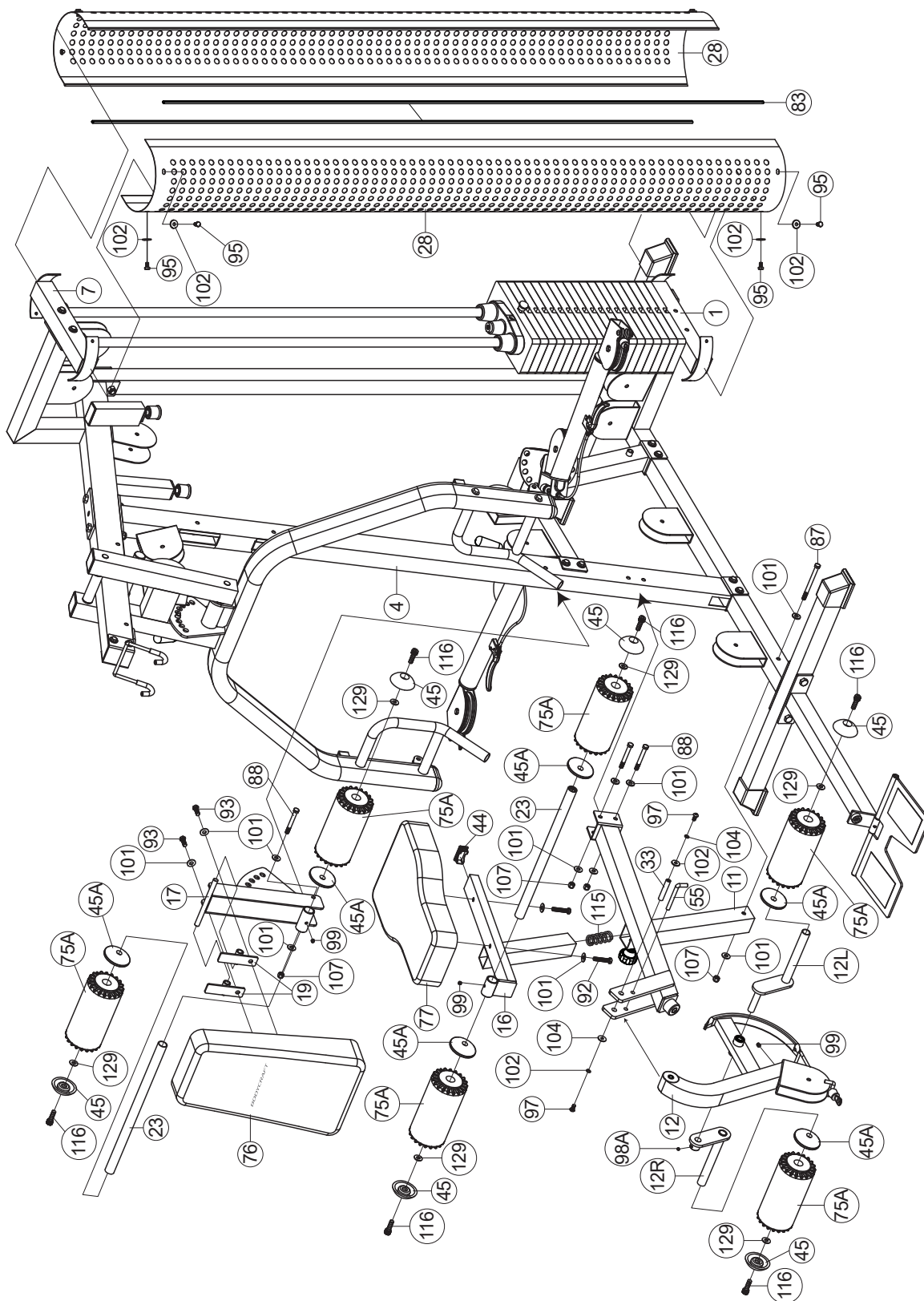
1. Befestigen Sie den Sitzrahmen (11) an der vorderen senkrechten Stütze (4) mit zwei Bolzen (88), vier Unterlegscheiben (101) und zwei Muttern (107).
2. Befestigen Sie den Sitzrahmen (11) am Basisrahmen (1) mit einem Bolzen (87), zwei Unterlegscheiben (101) und einer Mutter (107).
3. Befestigen Sie die Beinstrecker-Stange (12) an dem Sitzrahmen (11), indem Sie die Löcher in eine Reihe bringen und dann die Beinstrecker-Achse (33) durchschieben. Sichern Sie die Beinstrecker-Achse (33) mit zwei Spannringen (104), zwei Unterlegscheiben (102) und zwei Justierschrauben (97). Achten Sie darauf, dass sich die Beinstrecker-Stange (12) frei bewegen kann.
4. Befestigen Sie den rechten und den linken Beinstrecker-Arme (12R & 12L) an der Beinstrecker-Stange (12) mit der vormontierten Schraube (98A).
5. Feuchten Sie die Innenseiten der Schaumstoffrollen (75A) mit Wasser an und stecken Sie jeweils eine auf die Enden der rechten und linken Beinstrecker-Arme (12R & 12L). Fixieren Sie die Schaumstoffrollen (75A) mit jeweils einer Plastikabdeckung (45), einer Plastikunterlegscheibe (45A), einer großen Unterlegscheibe (129) und einer Senkschraube (116).

ⓘ HINWEIS

Der L-Stift (55) wird für die Arretierung der Beinstrecker-Stange (12) verwendet, um diese zu sichern, wenn Sie Übungen am niedrigen Kabelzug machen, wie z.B. Armcurls, Beinkicks, aufrechtes Rudern etc. Ziehen Sie den L-Stift (55) also raus, wenn Sie mit der Beinstrecker-Stange trainieren (Beinstrecken, Beincurls o. ä.)

6. Schieben Sie die Schaumstoffrollenstange (23) durch die Öffnung des verstellbaren Sitzträgers (16). Befeuchten Sie die Innenseiten der Schaumstoffrollen (75A) mit Wasser, und schieben Sie jeweils eine auf jede Seite der Schaumstoffrollenstange (23). Fixieren Sie die Schaumstoffrollen (75A) mit jeweils einer Plastikabdeckung (45), einer Plastikunterlegscheibe (45A), einer großen Unterlegscheibe (129) und einer Senkschraube (116).
7. Befestigen Sie das Sitzpolster (77) an dem verstellbaren Sitzträger (16) mit zwei Bolzen (92) und zwei Unterlegscheiben (101). Stecken Sie eine Endkappe (44) auf das hintere Ende des verstellbaren Sitzträgers (16) und eine Endkappe (41) auf das vordere Ende des Sitzrahmens (11). Schieben Sie den verstellbaren Sitzträger (16) in den Sitzrahmen (11) und sichern Sie ihn mit einer Feder (115) und dem Federknauf (53).
8. Befestigen Sie die Einstellung für die Rückenlehne (17) an der vorderen senkrechten Stütze (4) mit einem Bolzen (88), zwei Unterlegscheiben (101) und einer Mutter (107). Wir empfehlen Ihnen, den Bolzen zunächst fest anzuziehen und ihn dann wieder so weit zu lösen, dass sich die Einstellung für die Rückenlehne (17) frei bewegen kann.
9. Stecken Sie den Sicherungsstift (51) für die Arretierung der Rückenlehne (17) in die vordere senkrechte Stütze (4). Schieben Sie zwei Metallscharniere (19) auf den oberen Zapfen der Einstellung für die Rückenlehne (17) und befestigen Sie dann das Rückenpolster (76) an den Metallscharnieren (19) mit zwei Bolzen (93) und zwei Unterlegscheiben (101).
10. Schieben Sie eine Schaumstoffrollenstange (23) durch die Öffnung der Einstellung für die Rückenlehne (17). Befeuchten Sie die Innenseiten der Schaumstoffrollen (75) mit Wasser und schieben Sie jeweils eine auf jede Seite der Schaumstoffrollenstange (23). Fixieren Sie die Schaumstoffrollen (75A) mit jeweils einer Plastikabdeckung (45), einer Plastikunterlegscheibe (45A), einer großen Unterlegscheibe (129) und einer Senkschraube (116). Sichern Sie die Verbindung mit der vorinstallierten Schraube.

11. Befestigen Sie die Gewichtsblockabdeckungen (28) am Basisrahmen (1) und an der oberen Führungstangenhalterung (7) mit jeweils vier Bolzen (95) und vier Unterlegscheiben (102).
12. Befestigen Sie zwei Abdeckkanten (83) an jeder Gewichtsblockabdeckung (28).
13. Ziehen Sie alle Bolzen langsam und gleichmäßig an.



Schritt 4: Einsetzen des Oberen Kabelzugs (4600mm)

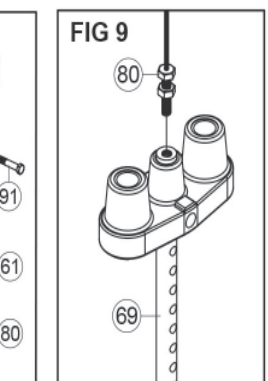
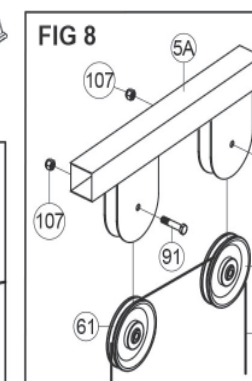
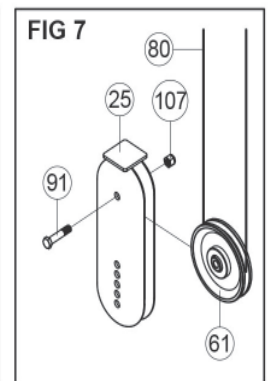
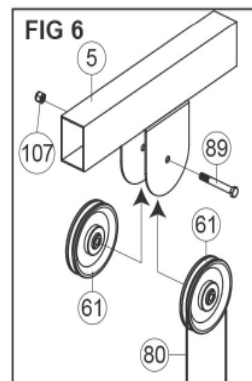
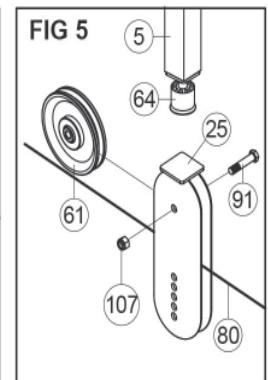
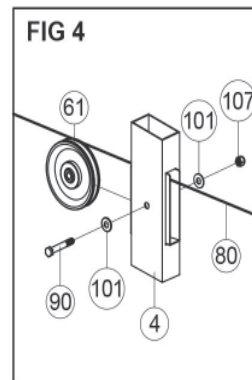
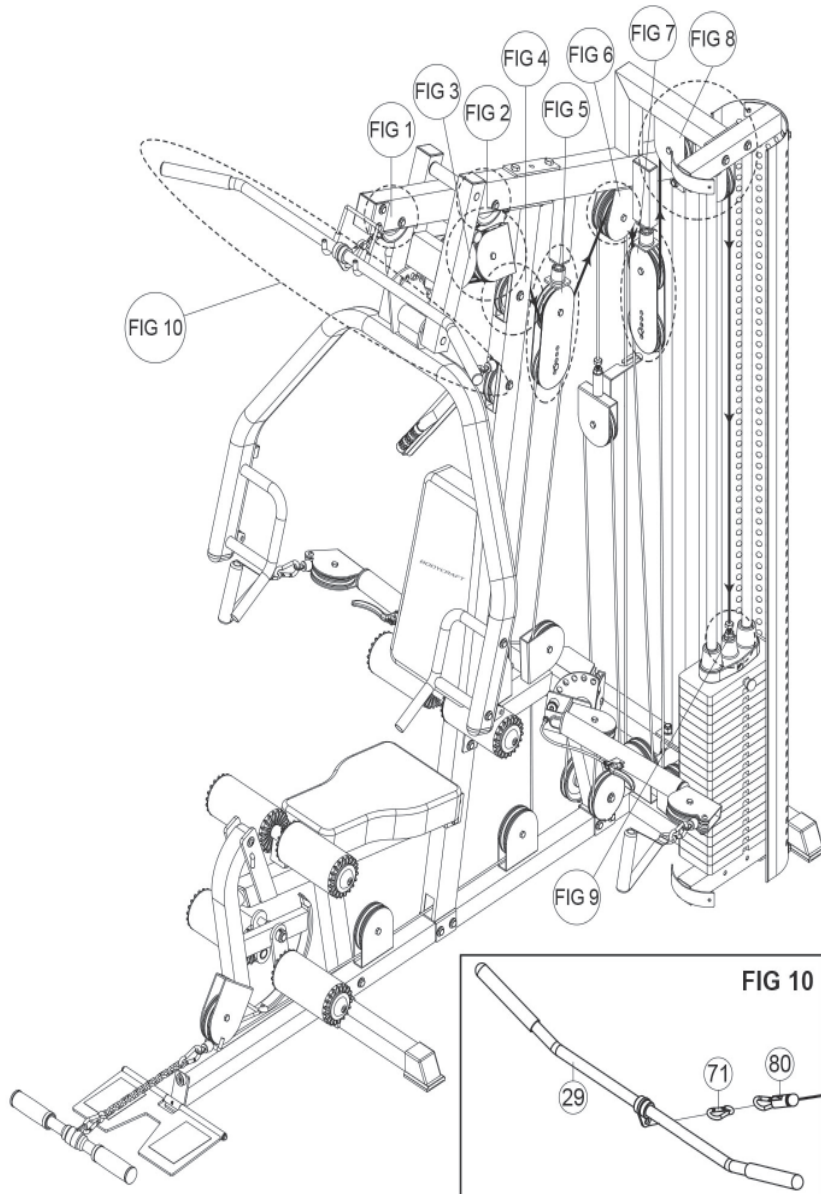
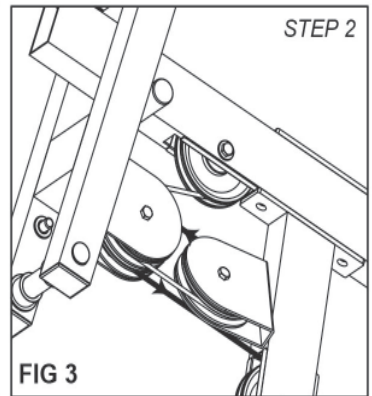
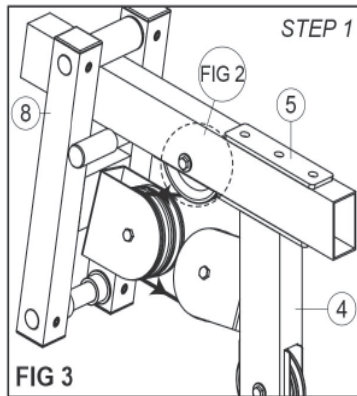
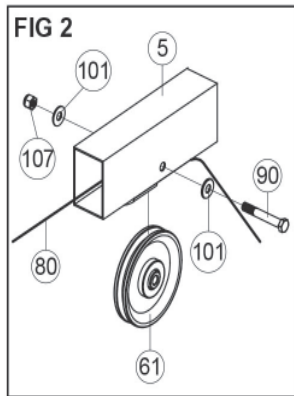
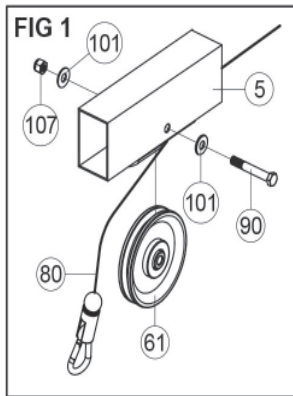
► **ACHTUNG**

Legen Sie die Kabel bei der Montage zunächst immer über bzw. unter die Laufrollen und montieren Sie erst dann die Rollenabdeckungen. Ein nachträgliches Durchführen der Kabel ist nicht immer gewährleistet!

Schieben Sie das Kabel (80) mit der Gewindeseite wie in FIG1 dargestellt in die Öffnung an der Vorderseite des oberen Trägers (5) und führen Sie das Kabel über den folgenden Weg in das Gewinde der Gewichtstange (69):

- + über die beiden vorderen Rollen im oberen Träger (5) [FIG1 & FIG2]
- + über die linke Rolle (als ob Sie auf dem Sitz sitzen) in der Halterung für die Armpresse (8) [FIG3, STEP1]
- + unter der Rolle in der vorderen senkrechten Stütze (4)
- + über die rechte Rolle in der Halterung für die Armpresse (8) [FIG3, STEP2]
- + über die Rolle in der vorderen senkrechten Stütze (4) [FIG4]
- + runter zur oberen Rolle in der verstellbaren Rollenhalterung (25) [FIG5]
- + rauf und über die linke Rolle im oberen Träger (5) [FIG6]
- + runter und um die obere Rolle in der verstellbaren Rollenhalterung (25) [FIG7]
- + rauf und über die beiden hinteren Rollen im Verbindungsstück des oberen Trägers (5A) in Richtung Gewichtsblok [FIG8]

Schrauben Sie Gewinde des Kabels in die Gewindefassung des Gewichtsschwerts (69) [FIG9].



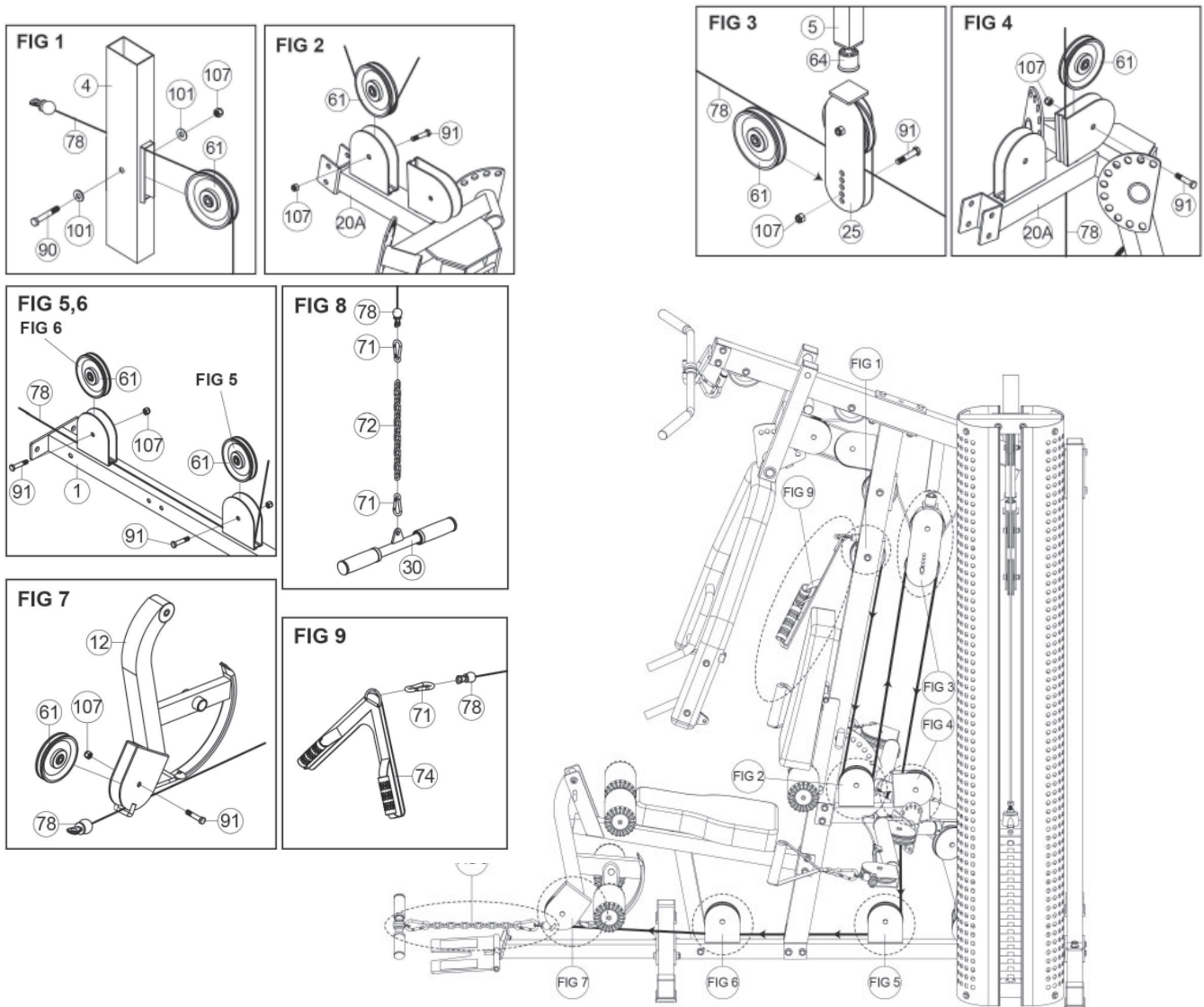
Schritt 5: Einsetzen des Bauchmuskelkabels (4360mm)

► ACHTUNG

Legen Sie die Kabel bei der Montage zunächst immer über bzw. unter die Laufrollen und montieren Sie erst dann die Rollenabdeckungen. Ein nachträgliches Durchführen der Kabel ist nicht immer gewährleistet!

Führen Sie das Bauchmuskelkabel (78) durch die Öffnung in der vorderen senkrechten Stütze (4) und führen Sie das Kabel über den folgenden Weg bis unter die Rolle der Beinstrecker-Stange (12):

- + über die Rolle in der vorderen senkrechten Stütze (4) [FIG1]
- + runter zur vorderen Rolle am Verbindungsstück des Kabelarms (20A) [FIG2]
- + rauf und über die untere Rolle der verstellbaren Rollenhalterung (25) [FIG3]
- + runter zur hinteren Rolle am Verbindungsstück des Kabelarms (20A) [FIG4]
- + weiter zur hinteren Rolle am Basisrahmen (1) [FIG5 & FIG6]
- + nach vorne zur Beinstrecker-Stange (12). Achten Sie darauf, dass das Kabel sowohl unter den beiden Rollen am Basisrahmen (1) als auch unter der Rolle an der Beinstreckerstange (12) verläuft.



Schritt 6: Einsetzen des Verbindungskabels für die Kabelarme (4700mm)

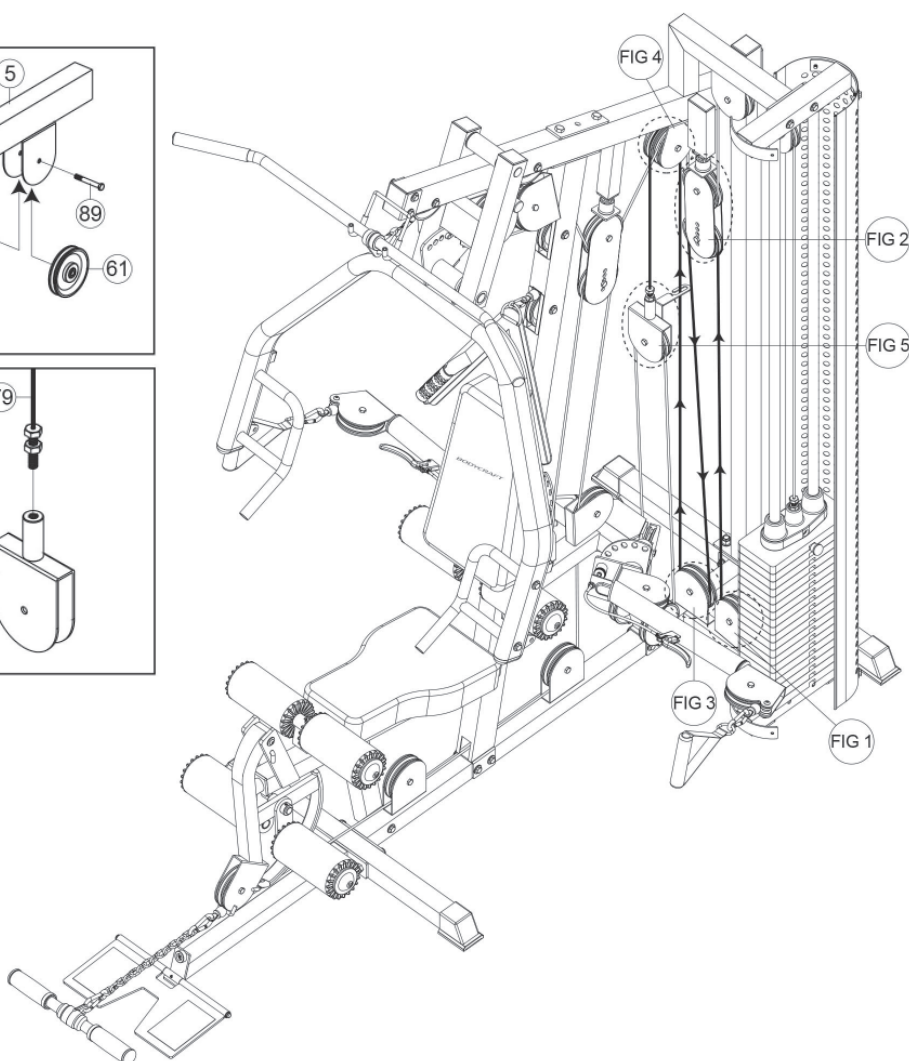
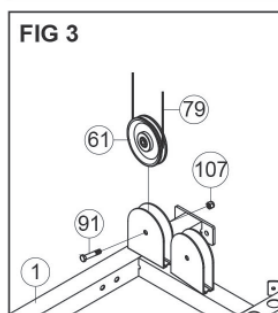
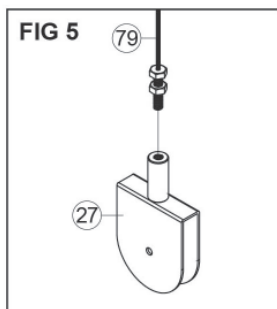
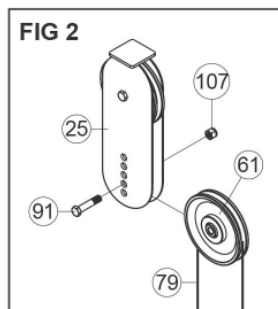
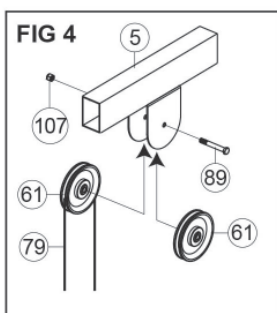
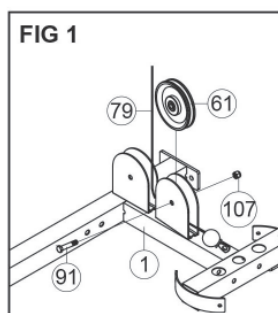
► ACHTUNG

- + Legen Sie die Kabel bei der Montage zunächst immer über bzw. unter die Laufrollen und montieren Sie erst dann die Rollenabdeckungen. Ein nachträgliches Durchführen der Kabel ist nicht immer gewährleistet!
- + Wenn Sie die Option Beinpresse haben, nehmen Sie bitte nicht das Verbindungskabel für den Kabelarm (4700mm), sondern das entsprechende Kabel für die Beinpresse.

Befestigen Sie eine Rolle am Basisrahmen (1) in der Nähe des Gewichtsblocks, wie in FIG1 dargestellt. Das Kabelende mit der Kugel muss in Richtung Gewichtsblock zeigen. Führen Sie das Kabel dann auf dem folgenden Weg in die Gewindefassung der Einzelrollenhalterung (27):

- + rauf und über die untere Rolle der verstellbaren Rollenhalterung (25) [FIG2]
- + runter zur Rolle am Basisrahmen (1) [FIG3]
- + rauf über die rechte Rolle am oberen Träger (5) [FIG4].

Drehen Sie das Gewinde des Kabelendes dann in die Gewindefassung der Einzelrollenhalterung (27) [FIG5].

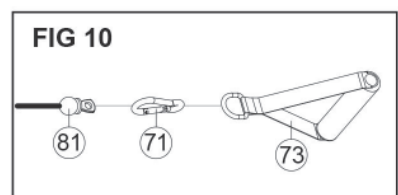
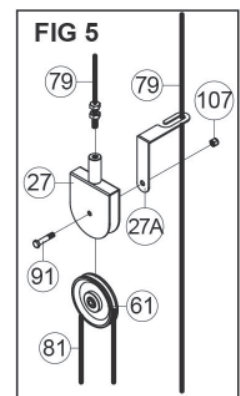
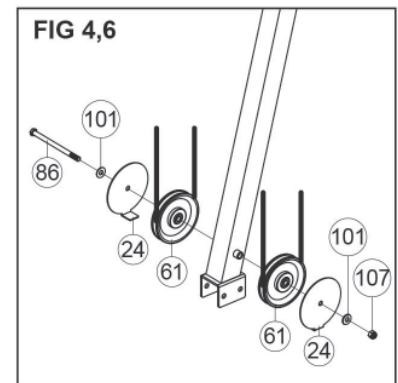
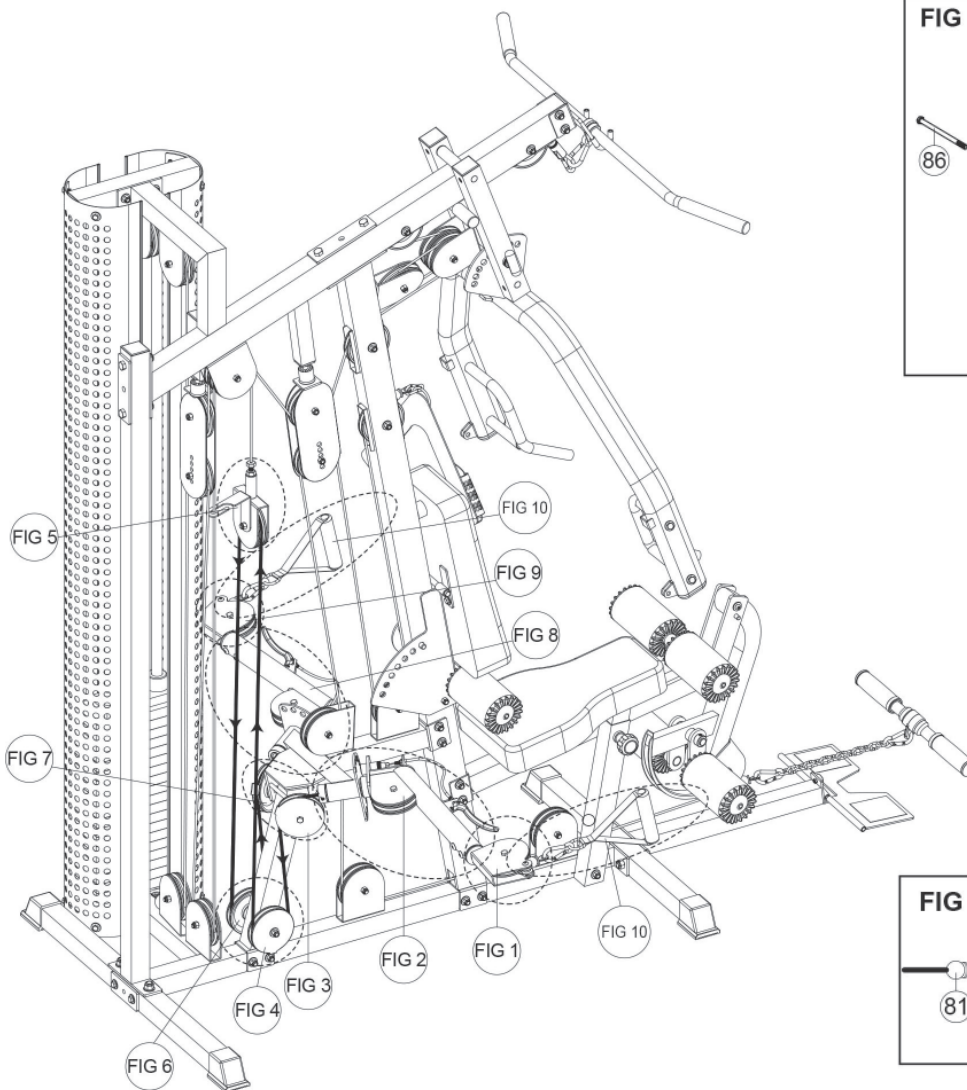
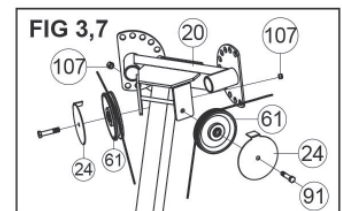
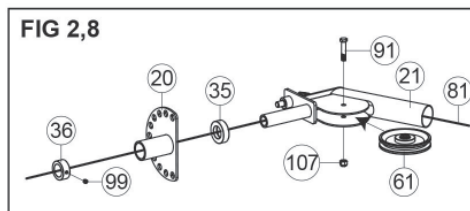
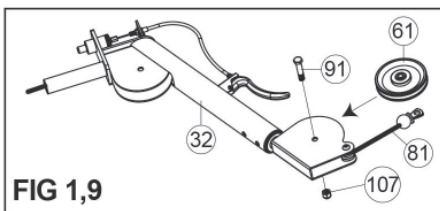


Schritt 7: Einsetzen des Kabelarmkabels (5410mm)

► ACHTUNG

Legen Sie die Kabel bei der Montage zunächst immer über bzw. unter die Laufrollen und montieren Sie erst dann die Rollenabdeckungen. Ein nachträgliches Durchführen der Kabel ist nicht immer gewährleistet!

Befestigen Sie eine Rolle und die Rollenhalterung (24) am Kabelarmelement (20) wie in FIG2 & FIG3 dargestellt. Vergewissern Sie sich, dass die Rollenhalterungen nicht den Kabellauf bzw. das Auf- und Abrollen des Kabels behindern. Führen Sie dann das Kabel (81) wie in der Abbildung dargestellt um die beiden Rollen im Basisrahmen (1) [FIG4] und über die Rolle in der Einzelrollenhalterung (27) [FIG5].



Schritt 8: Kabeljustierung

Die Kabel sollten bis zu dem Punkt gespannt werden, an dem sich die Kopfplatte vom Gewichtsblock abhebt. Wenn die Kopfplatte nicht auf dem Gewichtsblock aufliegt, müssen Sie die Kabel lockern. Wenn die Kabel schlaff sind, müssen Sie die Kabel spannen. Es gibt mehrere Einstellmöglichkeiten, je nachdem, ob nur feinere oder gröbere Anpassungen erforderlich sind.

Feine Justierungen

Für feinere Anpassungen können Sie die Schraubenenden am oberen Kabel (an der oberen Platte) und am Verbindungskabel des Kabelarms (an der Umlenkrollenhalterung) einstellen. Im Anschluss müssen diese mit den Kontermuttern gesichert werden.



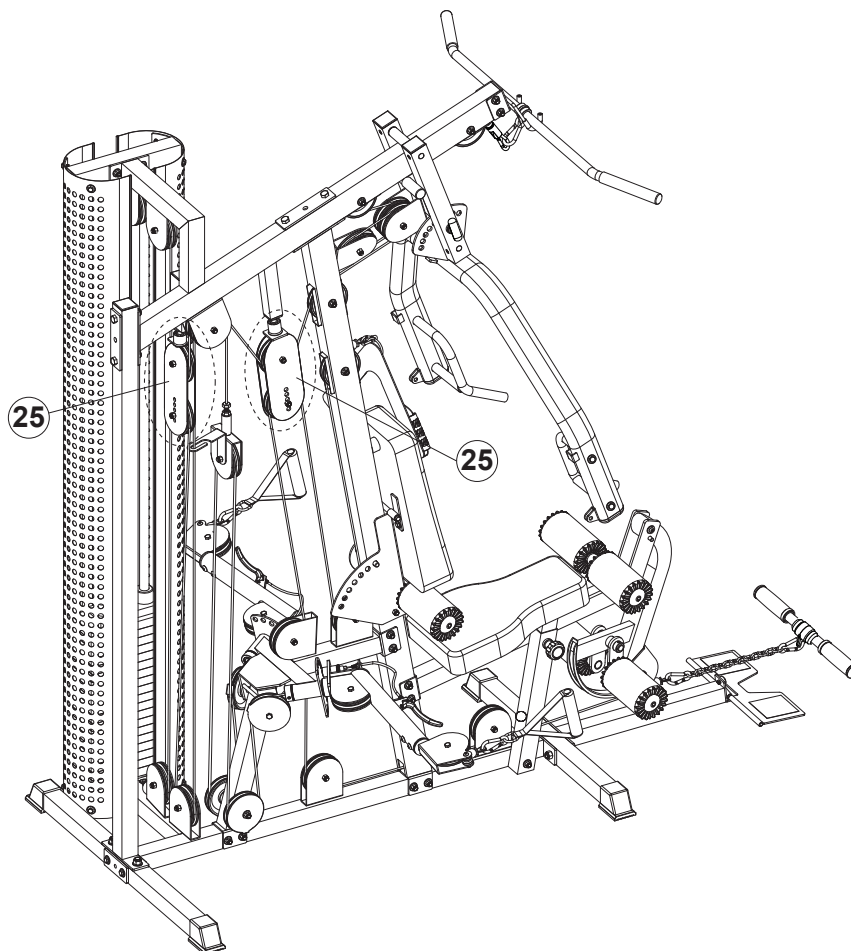
VORSICHT

Diese Kabelenden müssen stets mindestens 1/3 reingeschraubt sein.

Grobe Justierungen

Grobe Justierungen werden an der verstellbaren Umlenkrollenhalterung (25) vorgenommen. Bewegen Sie die untere Umlenkrolle zur Mitte hin, um die Kabellänge zu kürzen/straffen. Bewegen Sie die untere Umlenkrolle nach unten, um die Kabellänge zu verlängern/lockern.

Wenn die Kabel so eingestellt sind, dass sie kein Spiel mehr haben, stellen Sie die Stopper im oberen Träger so ein, dass sie die verstellbare Umlenkrollenhalterung (25) gerade berühren.



2.4 Lieferumfang: Beinpresse

Der Lieferumfang besteht aus den nachfolgend dargestellten Teilen. Prüfen Sie zu Beginn, ob alle zum Gerät gehörenden Teile und Werkzeuge im Lieferumfang enthalten sind und ob Schäden vorliegen. Bei Beanstandungen ist unmittelbar der Vertragspartner zu kontaktieren.



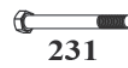
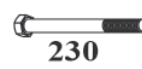
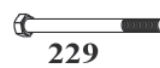
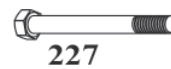
VORSICHT

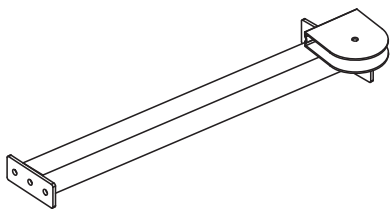
Sollten Teile des Lieferumfangs fehlen oder beschädigt sein, darf der Aufbau nicht vorgenommen werden.

HINWEIS

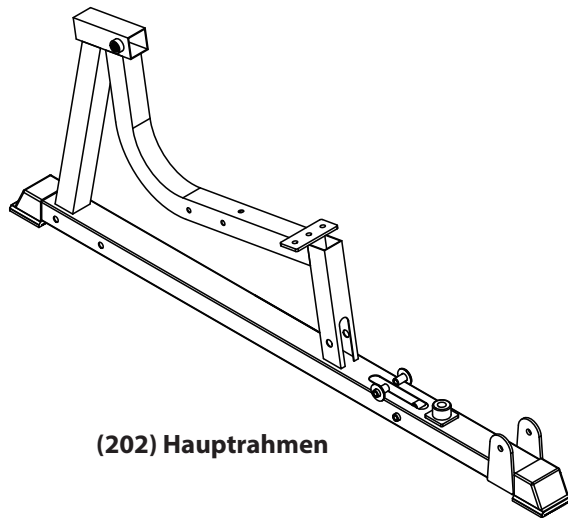
Die BodyCraft X-Press Pro Beinpresse ist ein optionales Zubehör für die X-Press Pro Kraftstation. Die Beinpresse ist nicht im Lieferumfang der Kraftstation enthalten und muss separat erworben werden.

NR.	BEZEICHNUNG	ANZ.
227	1/2" X 4-1/4" Sechskantschraube	2
228	1/2" X 3/4" Sechskantschraube	4
229	3/8" X 4" Sechskantschraube	2
230	3/8" X 3-1/2" Sechskantschraube	1
231	3/8" X 3" Sechskantschraube	5
232	3/8" X 1-3/4" Sechskantschraube	2
233	3/8" X 2-3/4" Sechskantschraube	1
234	3/8" X 1" Sechskantschraube	4
236	1/2" Unterlegscheibe	8
237	3/8" Unterlegscheibe	17
238	1/2" Nylonmutter	2
239	3/8" Nylonmutter	9

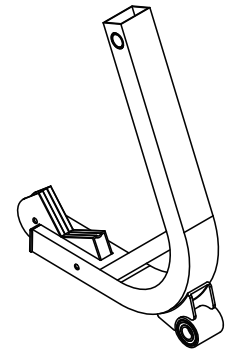




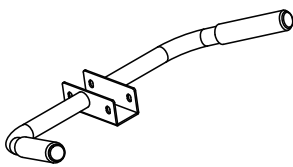
(201) Vebrindungsrahmen



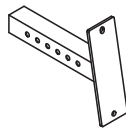
(202) Hauptrahmen



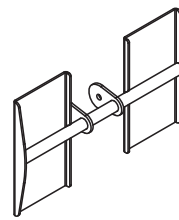
(203) Stützrahmen



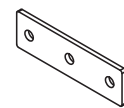
(204) Handgriff



(205) Verstellrahmen



(206) Fußablage



(207) Verbindungsplatte



(208) $\varnothing 25\text{mm}$
Achse



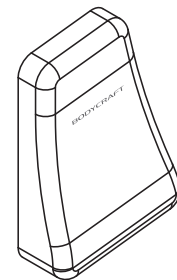
(209) $\varnothing 3/4''\text{mm}$
Achse



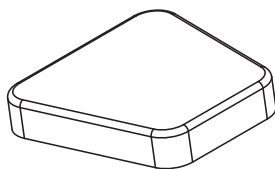
(210) Ring
x2



(212) Rutschfeste
Matte x 2



(213) Rückenpolster



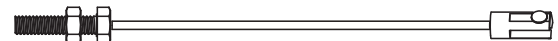
(214) Sitzpolster



(215) 114mm
Umlenkrolle



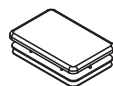
(216) 90mm
Umlenkrolle
x 4



(217B) Beinpressenkabel



(218) Stellknopf



(219) 50x75mm
Stopfen



(224) Hülse
x 2



(240) Endkappe
x 4

2.5 Aufbau: Beinpresse

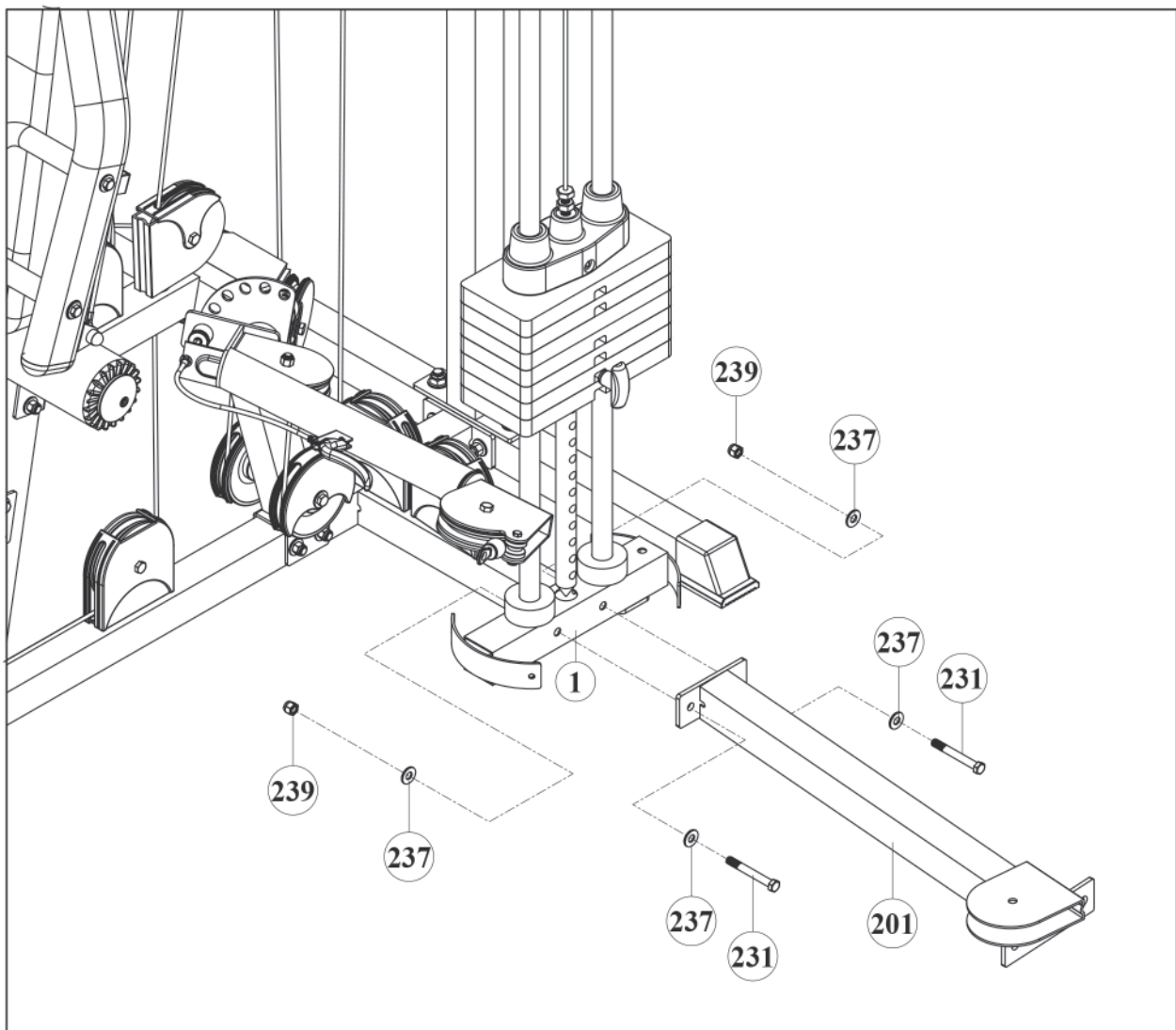
Sehen Sie sich vor dem Aufbau die Montageschritte genau an und führen Sie die Montage gemäß der angegebenen Reihenfolge durch.

i HINWEIS

- + Verschrauben Sie zunächst alle Teile lose und kontrollieren Sie deren richtige Passform. Ziehen Sie die Schrauben mit Hilfe des Werkzeuges erst fest, wenn Sie dazu aufgefordert werden.
- + Falls Sie Schwierigkeiten haben, die Grafiken zu erkennen, empfehlen wir Ihnen, die im Webshop hinterlegte PDF-Anleitung auf Ihrem Endgerät (z.B. Smartphone, Tablet oder PC) zu öffnen. Dort haben Sie die Möglichkeit, näher heranzuzoomen. Bitte beachten Sie dabei, dass das Programm Adobe Acrobat Reader auf Ihrem Endgerät installiert sein muss, um die Datei öffnen zu können.

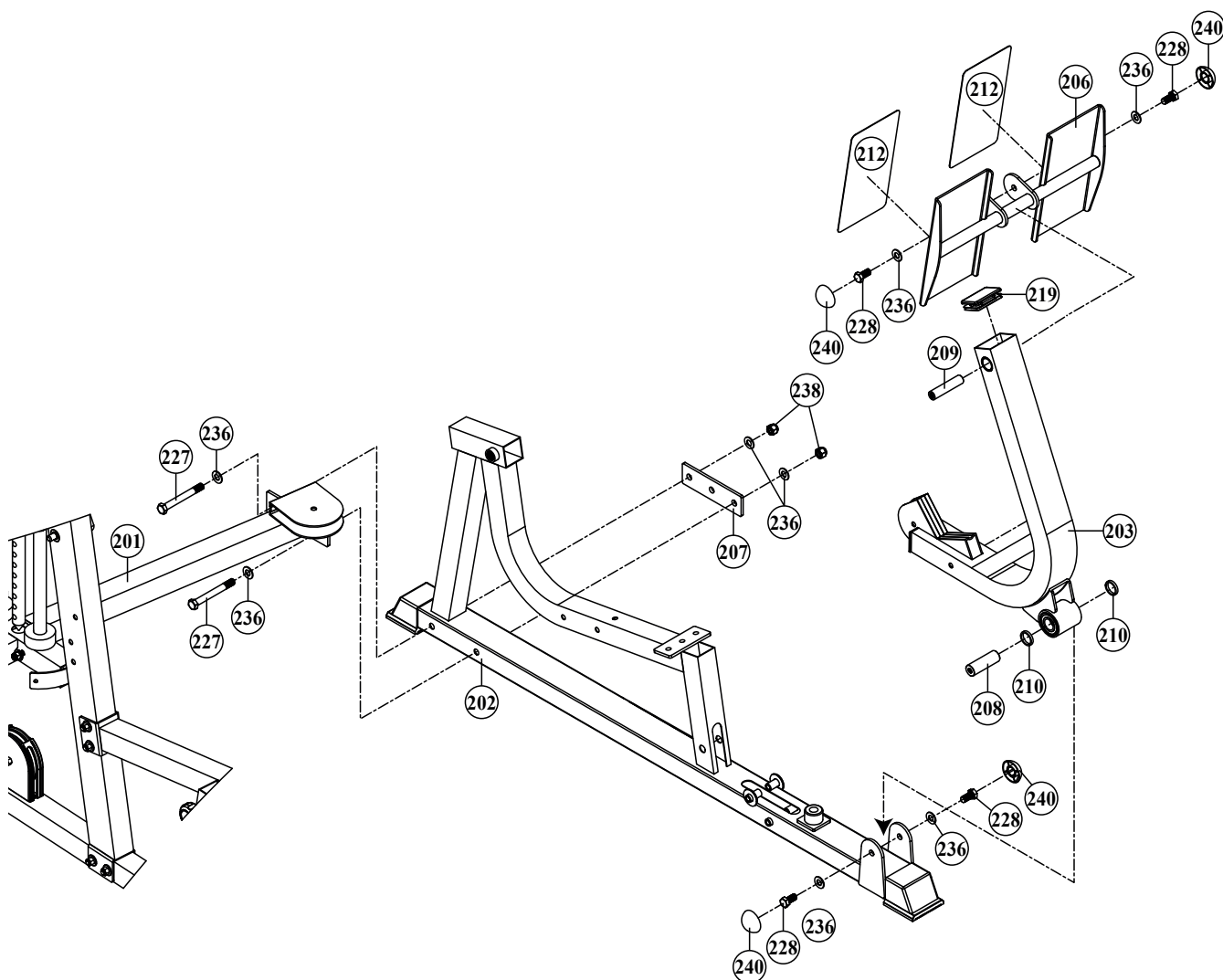
Schritt 1: Montage des Verbindungsrahmens

Montieren Sie den Verbindungsrahmen (201) an dem Basisrahmen der Kraftstation (1) mit zwei Sechskantschrauben (231), vier Unterlegscheiben (237) und zwei Muttern (239).



Schritt 2: Montage des Hauptrahmens und des Stützrahmens

1. Montieren Sie den Hauptrahmen (202) an dem Verbindungsrahmen (201) mit zwei Schrauben (227), vier Unterlegscheiben (236), einer Verbindungsplatte (207) und zwei Muttern (238).
2. Stecken Sie den Stopfen (219) in den Stützrahmen (203).
3. Schieben Sie zuerst die 25mm Achse (208) in den Stützrahmen (203) und montieren Sie dann den Stützrahmen (203) an dem Hauptrahmen (202) mit zwei Ringen (210) [auf der Innenseite der Halterung am Hauptrahmen], zwei Schrauben (228) und zwei Unterlegscheiben (236). Ziehen Sie die Schrauben (228) fest und schließen Sie die Schraubverbindung mit zwei Endkappen (240).
4. Schieben Sie zuerst die 3/4" Achse (209) in das obere Loch am Stützrahmen (203) und montieren Sie dann die Fußablage (206) an dem Stützrahmen (203) mit zwei Schrauben (228) und zwei Unterlegscheiben (236). Ziehen Sie die Schrauben (228) fest und schließen Sie die Schraubverbindung mit zwei Endkappen (240).
5. Bringen Sie zwei rutschfeste Matten (212) auf die Fußablage (206).



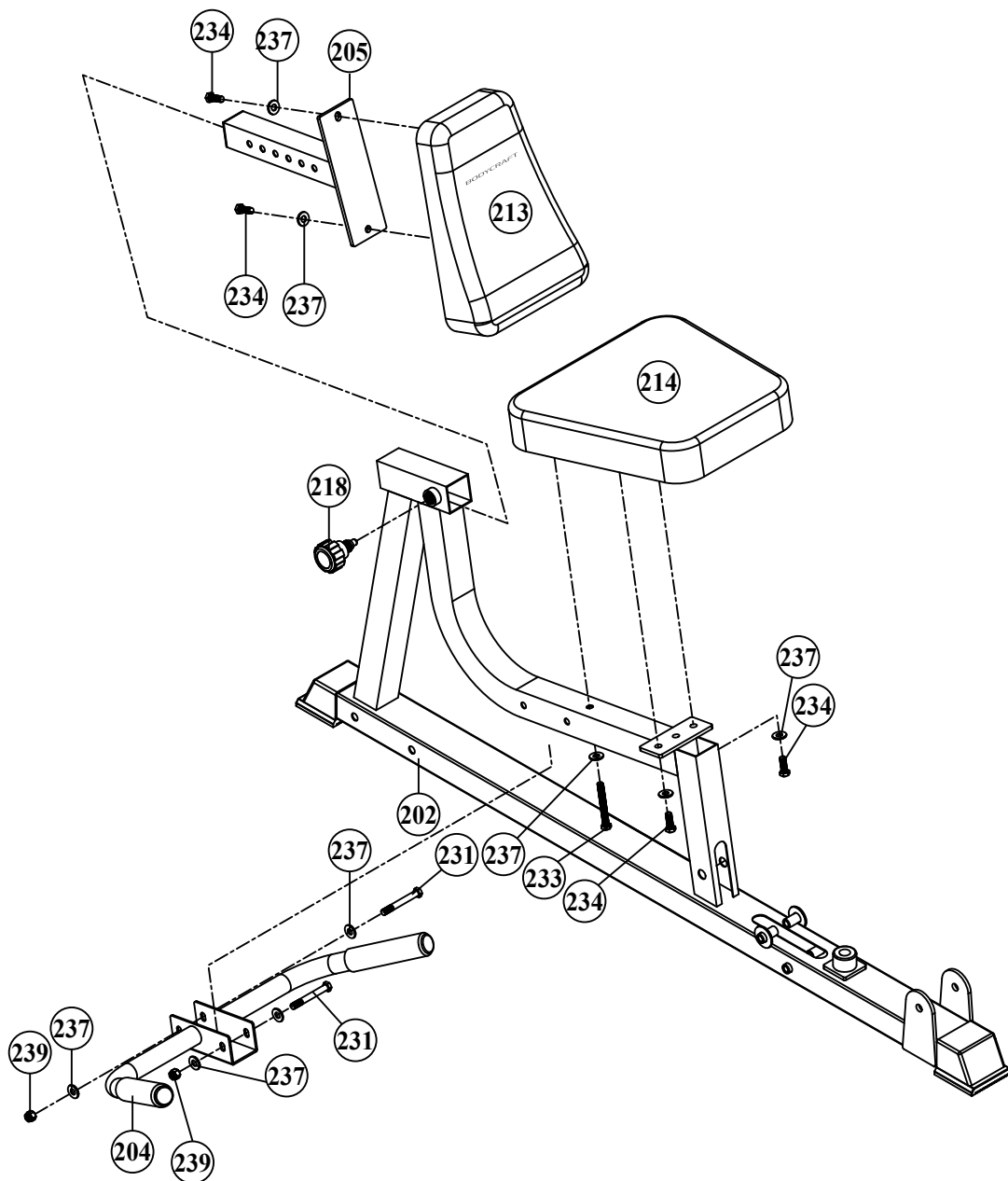
Schritt 3: Montage der Polster und des Handgriffes

1. Montieren Sie den Handgriff (204) an dem Hauptrahmen (202) mit zwei Schrauben (231), vier Unterlegscheiben (237) und zwei Muttern (239).
2. Montieren Sie das Sitzpolster (214) an dem Hauptrahmen (202) mit einer Schraube (233), zwei Schrauben (234) und drei Unterlegscheiben (237).
3. Montieren Sie das Rückenpolster (213) an dem Verstellrahmen (205) mit zwei Schrauben (234) und zwei Unterlegscheiben (237).
4. Schieben Sie den Verstellrahmen (205) in die Öffnung des Hauptrahmens (202) und fixieren Sie den Verstellrahmen (205) mit dem Stellknopf (218).



VORSICHT

Achten Sie darauf, dass der Stellknopf (218) beim Einstellen der Position immer in eines der Einstelllöcher eingreift.

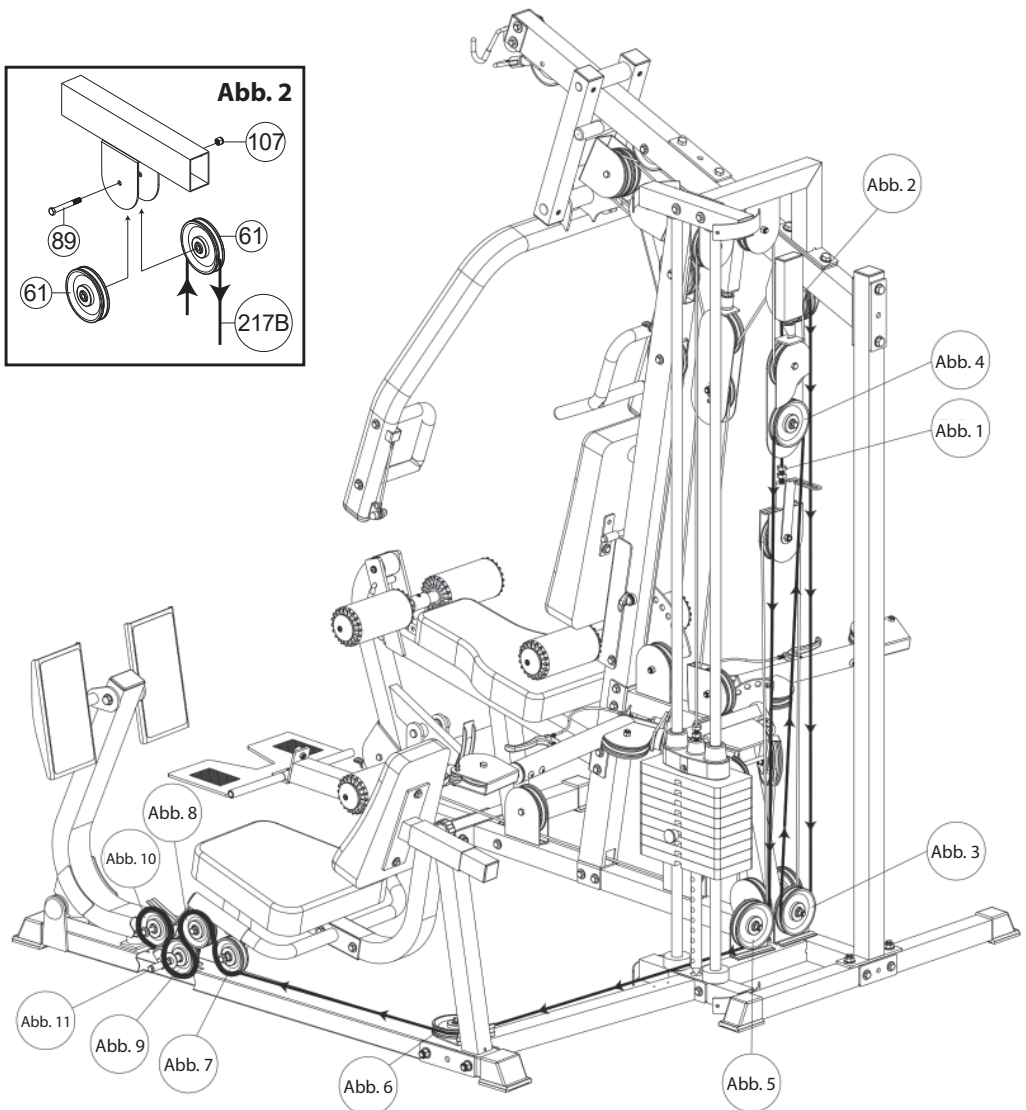
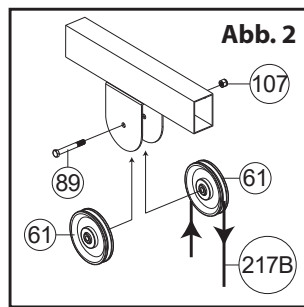
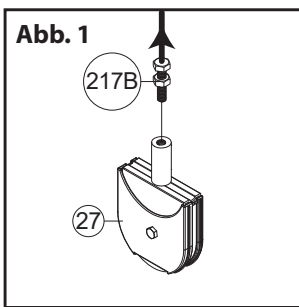


Schritt 4: Montage des Beinpressenkabels, Teil 1

① HINWEIS

Das Kabel und die Umlenkrollen müssen gleichzeitig montiert werden. Falls einige Umlenkrollen bereits montiert wurden, müssen diese eventuell zuerst gelöst werden.

1. Falls bereits montiert, lösen Sie das Gewindeende des Verbindungskabels der Kabelarme (79) aus der Einzelrollenhalterung (27) und entfernen Sie das Kabel (79) [an der Kraftstation verbaut].
2. Schrauben Sie das Gewindeende des Beinpressenkabels (217B) zur Hälfte in die Einzelrollenhalterung (27) [Abb. 1].
3. Führen Sie das Kabel (217B) hoch und über die rechte Umlenkrolle (61) in dem oberen Rahmen (5) und montieren Sie beide Umlenkrollen (61) wie abgebildet mit einer Schraube (89) und einer Mutter (107) [Abb. 2].



Schritt 5: Montage des Beinpressenkabels, Teil 2

i HINWEIS

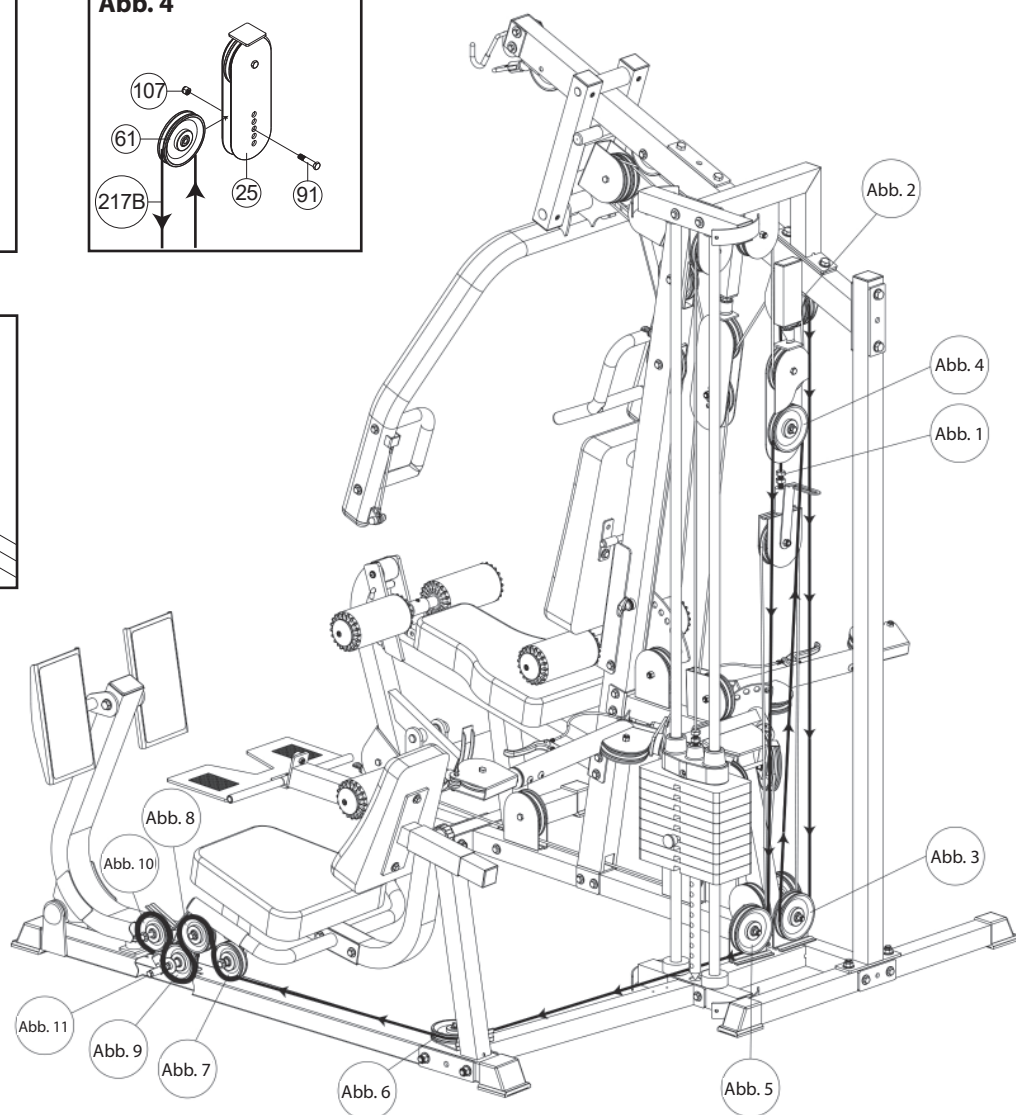
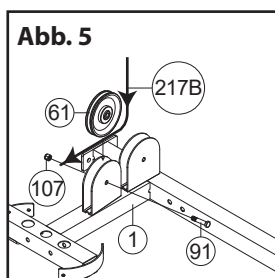
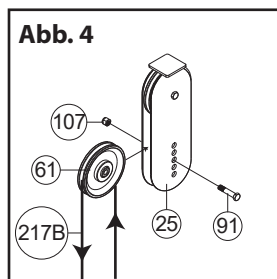
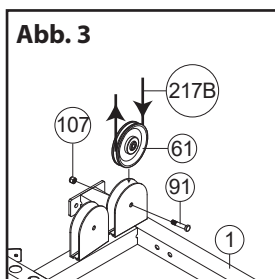
Das Kabel und die Umlenkrollen müssen gleichzeitig montiert werden. Falls einige Umlenkrollen bereits montiert wurden, müssen diese eventuell zuerst gelöst werden.

1. Führen Sie das Kabel (217B) nach unten und unter eine Umlenkrolle (61) und montieren Sie die Umlenkrolle (61) an dem Basisrahmen (1) mit einer Schraube (91) und einer Mutter (107) [Abb. 3].
2. Führen Sie das Kabel (217B) nach oben und über die untere Umlenkrolle (61) in der verstellbaren Rollenhalterung (25) und montieren Sie die Umlenkrolle (61) in dem mittleren Loch mit einer Schraube (91) und einer Mutter (107) [Abb. 4].

i HINWEIS

Die verschiedenen Löcher an der verstellbaren Rollenhalterung (25) können nach abgeschlossenem Aufbau zur Kabeljustierung verwendet werden.

3. Führen Sie das Kabel (217B) nach unten und unter eine Umlenkrolle (61) und montieren Sie die Umlenkrolle (61) an dem Basisrahmen (1) mit einer Schraube (91) und einer Mutter (107) [Abb. 5].

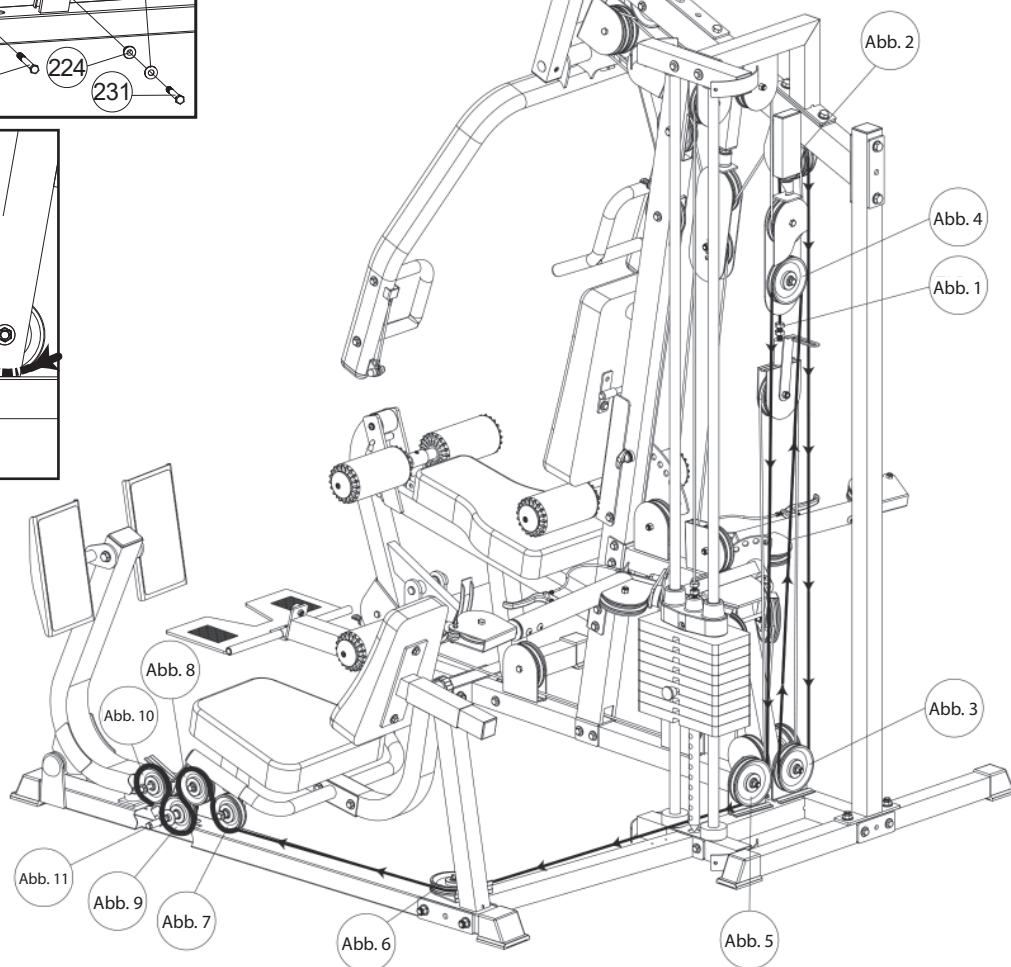
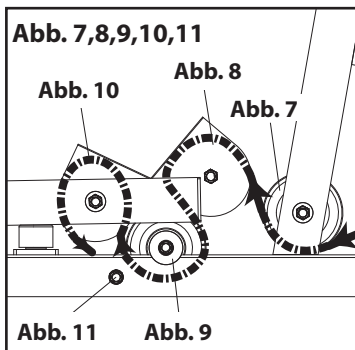
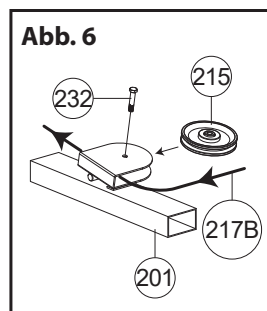
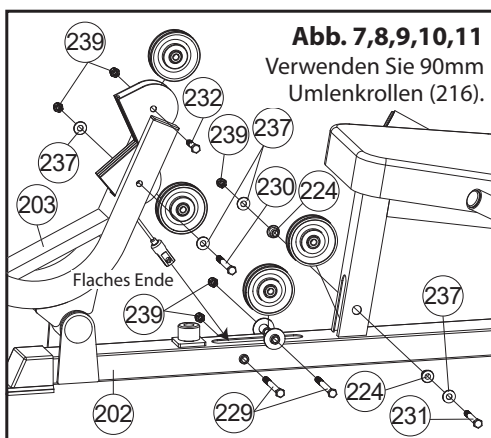


Schritt 6: Montage des Beinpressenkabels, Teil 3

❶ HINWEIS

Das Kabel und die Umlenkrollen müssen gleichzeitig montiert werden.

1. Führen Sie das Kabel (217B) weiter unter des Gewichtsblockes und um die 114mm Umlenkrolle (215) und montieren Sie die Umlenkrolle (215) an dem Hauptrahmen der Beinpresse (202) mit einer Schraube (232) [Abb. 6].
2. Führen Sie das Kabel (217B) unter eine Umlenkrolle (216) und montieren Sie die Umlenkrolle (216) an dem Hauptrahmen unterhalb des Sitzes (202) mit einer Schraube (231), zwei Hülsen (224), zwei Unterlegscheiben (237) und einer Mutter (239) [Abb. 7].
3. Führen Sie das Kabel (217B) über eine Umlenkrolle (216) und montieren Sie die Umlenkrolle (216) an der äußeren Rollenhalterung des Stützrahmens (203) mit einer Schraube (232) und einer Mutter (239) [Abb. 8].

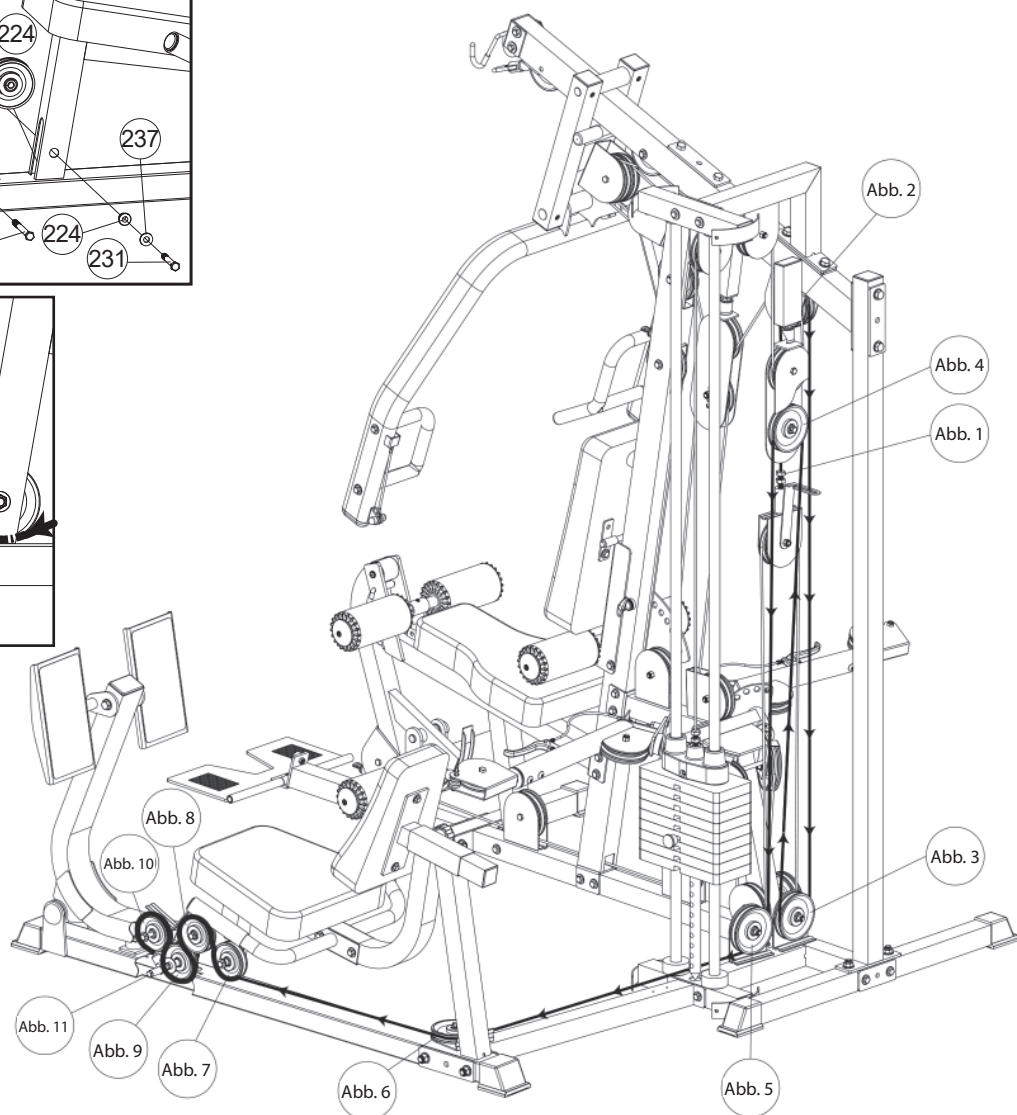
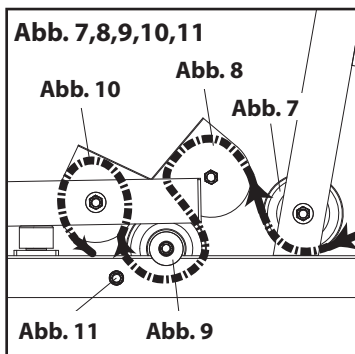
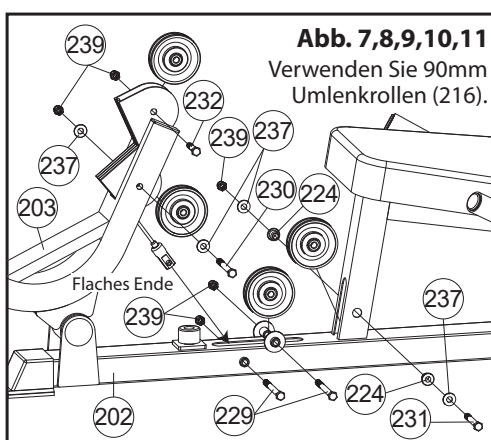


Schritt 7: Montage des Beinpressenkabels, Teil 4

HINWEIS

Das Kabel und die Umlenkrollen müssen gleichzeitig montiert werden.

1. Führen Sie das Kabel (217B) unter eine Umlenkrolle (216) und montieren Sie die Umlenkrolle (216) an dem Hauptrahmen (202) mit einer Schraube (229) und einer Mutter (239) [Abb. 9].
2. Führen Sie das Kabel (217B) über eine Umlenkrolle (216) und montieren Sie die Umlenkrolle (216) an der inneren Rollenhalterung des Stützrahmens (203) mit einer Schraube (230), zwei Unterlegscheiben (237) und einer Mutter (239) [Abb. 10].
3. Montieren Sie das flache Kabelende (217B) an dem Hauptrahmen (202) mit einer Schraube (229) und einer Mutter (239).
4. Falls nötig, justieren Sie die Kabellänge an der verstellbaren Rollenhalterung (25) [Abb. 4].
5. Ziehen Sie alle Schrauben und Muttern fest.



3.1 Allgemeine Hinweise



WARNUNG

- + Der Lagerort sollte so gewählt werden, dass ein Missbrauch durch Dritte oder Kinder ausgeschlossen werden kann.
- + Sollte Ihr Gerät über keine Transportrollen verfügen, ist das Gerät vor dem Transport zu demontieren.



ACHTUNG

- + Stellen Sie sicher, dass das Gerät im ausgewählten Lagerort vor Nässe, Staub und Schmutz geschützt ist. Der Lagerort sollte trocken und gut belüftet sein und eine konstante Umgebungstemperatur zwischen 10°C und 35°C aufweisen.

4.1 Allgemeine Hinweise



WARNUNG

- + Nehmen Sie keine unsachgemäßen Veränderungen am Gerät vor.



VORSICHT

- + Beschädigte oder abgenutzte Bauteile können Ihre Sicherheit und die Lebensdauer des Geräts beeinträchtigen. Tauschen Sie deshalb beschädigte oder verschlissene Bauteile sofort aus. Wenden Sie sich in einem solchen Fall an den Vertragspartner. Bis zur Instandsetzung darf das Gerät nicht weiter benutzt werden. Verwenden Sie im Bedarfsfall nur originale Ersatzteile.

ACHTUNG

- + Neben den hier aufgeführten Anweisungen und Empfehlungen zur Wartung und Pflege können zusätzliche Service- und/oder Reparaturleistungen nötig sein; diese sind nur von autorisierten Service-Technikern durchzuführen.

4.2 Störungen und Fehlerdiagnose

Das Gerät durchläuft in der Produktion regelmäßig Qualitätskontrollen. Dennoch können Störungen oder Fehlfunktionen am Gerät auftreten. Häufig sind Einzelteile für diese Störungen verantwortlich, ein Austausch ist meist ausreichend. Die häufigsten Fehler und deren Behebung entnehmen Sie bitte aus folgender Übersicht. Sollte das Gerät dennoch nicht ordnungsgemäß funktionieren, wenden Sie sich an Ihren Vertragspartner.

Fehler	Ursache	Behebung
Schleifgeräusche	Kabel oder Rollen laufen nicht sauber oder sind beschädigt	+ Sichtkontrolle des Kabelverlaufes oder der Rollenführung + Bei Beschädigung betroffenes Teil ersetzen
Gewicht hängt in der Luft	Kabel zu stramm gespannt	Kabelspannung nachjustieren
Kabel ohne Spannung	Kabel zu schlaff	+ Kabelverlauf kontrollieren + Kabelspannung nachjustieren
Quietsch- & Knackgeräusche	Lose oder zu feste Schraubenverbindung	+ Schraubenverbindung prüfen oder schmieren* + Kabelverlauf kontrollieren
Gerät wackelt	+ Schiefer Untergrund + Lose Schraubenverbindung	+ Gerät ausrichten + Schrauben nachziehen
Zug schwergängig	+ Gewichtsaufnahmen/ Führungsstangen trocken + Kabelführung Fehlerhaft	+ Führungsstangen schmieren* + Kabelverlauf kontrollieren

* Mit einem fettfreien Silikonöl oder Silikonspray.

4.3 Wartungs- und Inspektionskalender

Um Beschädigungen durch Körperschweiß zu vermeiden, muss das Gerät nach jeder Trainingseinheit mit einem feuchten Handtuch (keine Lösungsmittel!) gereinigt werden.

Folgende Routinearbeiten sind in den angegebenen Zeitabständen durchzuführen:

Teil	Wöchentlich	Monatlich	Vierteljährlich
Kabel	R	I	
Schraubenverbindungen		I	
Rollen und Seilführung		I	
Gleitschienen/Führungsstangen		I	
Polster	R		
Legende: R = Reinigen; I = Inspizieren			

5 ENTSORGUNG

Dieses Gerät darf am Ende seiner Lebensdauer nicht über den normalen Haushaltsmüll entsorgt werden, sondern muss an einem Sammelpunkt für das Recycling abgegeben werden. Nähere Informationen erhalten Sie bei der zuständigen Entsorgungsstelle Ihrer Gemeindeverwaltung.



Die Werkstoffe sind gemäß ihrer Kennzeichnung wiederverwertbar. Mit der Wiederverwendung, der stofflichen Verwertung oder anderen Formen der Verwertung von Altgeräten leisten Sie einen wichtigen Beitrag zum Schutze der Umwelt.

6 ZUBEHÖR-EMPFEHLUNG

Um Ihr Trainingserlebnis noch angenehmer, effektiver und schöner zu gestalten, empfehlen wir Ihnen, Ihr Fitnessgerät um passendes Zubehör zu ergänzen. Für Kraftgeräte, wie Kraftstationen, Hantelbänke oder Racks kann dies zum Beispiel eine **Bodenmatte** sein, die Ihr Fitnessgerät sicherer stehen lässt und auch den Boden vor Schweiß schützt, das können aber auch **zusätzliche Gewichte**, entsprechende **Zug-Griffe**, **Fußschlaufen** speziell für Beintraining oder auch **Trizepsseile** sein. Für einzelne Kraftstationen gibt es außerdem optionale Erweiterungen wie **Beinpressen**, die Ihr Training noch intensiver und umfangreicher gestalten.



Unser Sortiment an Zubehör bietet höchste Qualität und macht das Training noch besser. Wenn Sie sich über kompatibles Zubehör informieren möchten, gehen Sie am besten in unserem Webshop auf die Detailseite des Produktes (am einfachsten geben Sie dafür die Artikelnummer im Suchfeld oben ein) und fahren auf dieser Seite dann zum empfohlenen Zubehör. Alternativ können Sie den zur Verfügung gestellten QR-Code nutzen. Sie können sich natürlich auch an unseren Kundenservice wenden: telefonisch, per E-Mail, in einer unserer Filialen oder über unsere Social-Media-Kanäle. Wir beraten Sie gerne!



Bodenmatte



Brustgurt



Gewichtsblockerweiterung



Trizepsseile

7.1 Seriennummer und Modellbezeichnung

Um Ihnen den bestmöglichen Service bieten zu können, halten Sie bitte **Modellbezeichnung**, **Artikelnummer**, **Seriennummer**, **Explosionszeichnung** und **Teileliste** bereit. Die entsprechenden Kontaktmöglichkeiten finden Sie in Kapitel dieser Bedienungsanleitung.

① HINWEIS

Die Seriennummer Ihres Geräts ist einmalig. Sie befindet sich auf einem weißen Aufkleber. Die genaue Position dieses Aufklebers entnehmen Sie bitte der folgenden Abbildung.

Tragen Sie die Seriennummer in das entsprechende Feld ein.

Seriennummer:

Marke / Kategorie:

Modellbezeichnung:

Artikelnummer:

7.2 Teileliste: Kraftstation

Nr.	Bezeichnung (ENG)	Anz.
1	BASE FRAME	1
2	REAR STABILIZER	1
3	REAR UPRIGHT	1
4	FRONT UPRIGHT	1
5	TOP FRAME - bearing pre-installed	1
5A	TOP FRAME CONNECTOR	1
6	GUIDE ROD	2
7	TOP GUIDE ROD RETAINER	1
8	PRESS ARM SELECTOR	1
9	PRESS ARM	1
9R	RIGHT HANDLE OF PRESS ARM	1
9L	LEFT HANDLE OF PRESS ARM	1
10	FRONT STABILIZER	1
11	SEAT FRAME	1
12	LEG EXTENSION ARM - bearing pre-installed	1
12R	RIGHT LEG EXTENSION ARM	1
12L	LEFT LEG EXTENSION ARM	1
13	LOW ROW CONNECTOR	1
14	FOOT PLATE	1
15	FOOT PLATE ROLLER	1
16	CHROME SEAT ADJUSTER	1
17	SEAT BACK ADJUSTER	1
18	LAT BAR HOLDER	1
19	METAL HINGE	2
20	CABLE ARM ASSEMBLY	1
20A	CABLE ARM CONNECTOR	1
21	CABLE ARM	2
22	SWIVEL CABLE TOP	2
23	FOAM ROLLER BAR	2
24	PULLEY GUIDE BRACKET	4

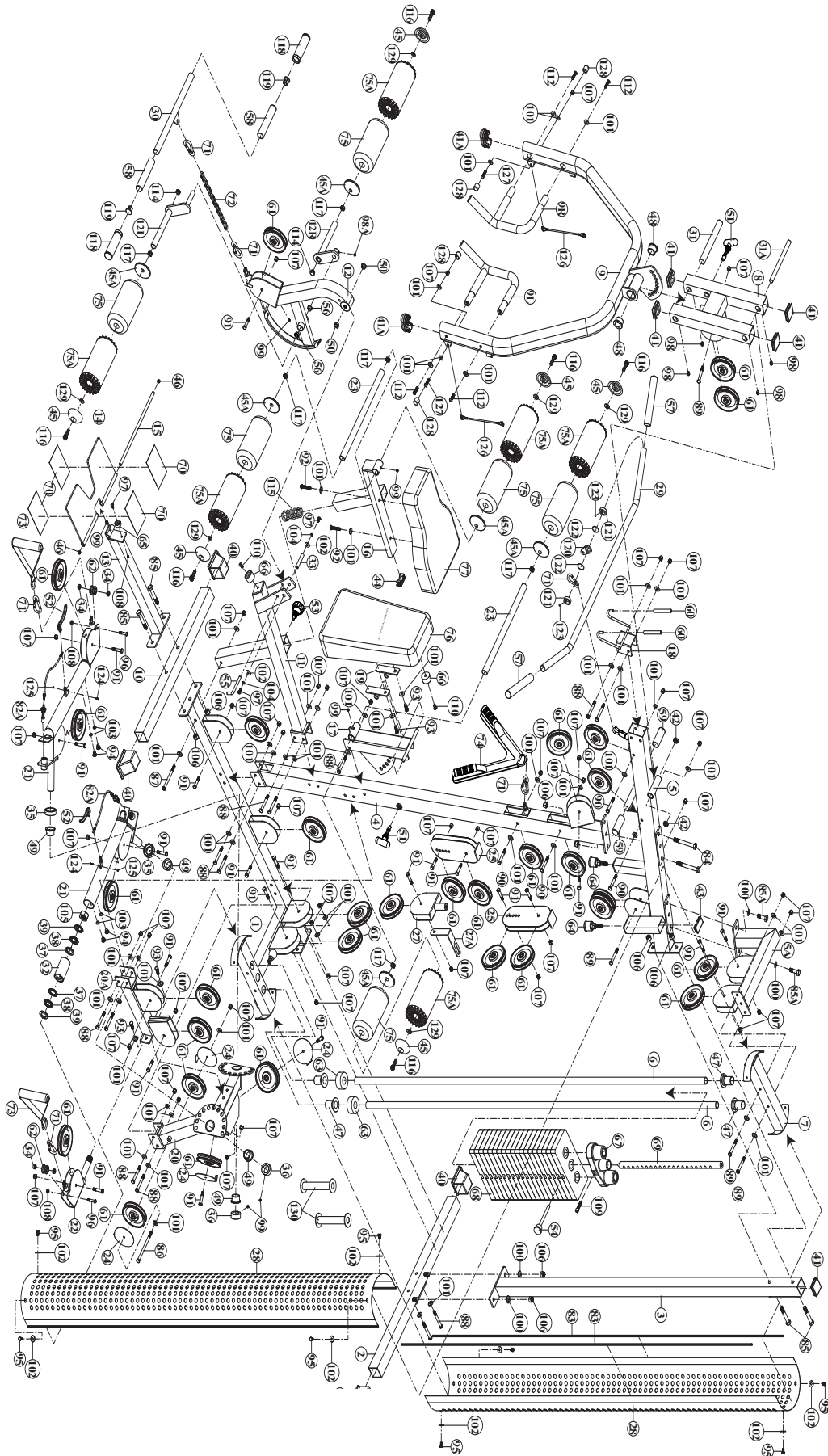
25	ADJUSTABLE PULLEY BLOCK	2
27	SINGLE PULLEY BLOCK	1
27A	CABLE GUIDE PLATE	1
28	WEIGHT SHROUD	2
29	LAT BAR	1
30	LOW ROW BAR	1
31	PIVOT AXLE	1
31A	19.92mm AXLE	1
32	CABLE ARM COLLAR	2
33	LEG EXTENSION AXLE	1
34	608ZB BEARING	4
35	STEEL SPACER	2
36	AXLE COLLAR	2
37	BEARING BASIN	4
38	BEARING	4
39	BEARING COVER	4
40	50mm SQ. CAP	4
41	50mm SQ. PLUG	5
41A	40 X 80mm ELLIPTIC PLUG	2
42	37mm OD. BEARING	2
43	30 X 60mm RECT. PLUG	1
44	25 X 50mm RECT. PLUG	1
45	PLASTIC COVER	6
45A	PLASTIC WASHER	6
46	1/2" ROUND PLUG	2
47	PLASTIC GUIDE ROD HOLDER	4
48	1" STEEL BUSHING	2
49	28.6mm STEEL BUSHING	4
50	1/2" X 1-1/8" BEARING	2
51	RED POP PIN	2
52	CLUTCH LEVER OF CABLE ARM	2
53	SPRING KNOB	1
54	MAGNETIC SELECTOR PIN	1

55	L PIN	1
56	3/4" BUSHING	2
57	1" X 200mm HAND GRIP	2
58	1" X 140mm HAND GRIP	2
59	1" X 70mm PRESS ARM STOPPER	2
60	GRIP OF LAT BAR HOLDER (95mm)	2
61	PULLEY	31
62	SMALL PULLEY OF SWIVEL ARM	2
63	RUBBER DONUT	2
64	ADJUSTABLE STOPPER	2
65	1/2" STOPPER	1
66	BACK BRACKET STOPPER	2
67	TOP PLATE	1
68	10 LB. PLATE	19
69	SELECTOR ROD	1
70	NON SLIP	4
71	SNAP HOOK	6
72	LOW ROW CHAIN	1
73	HAND GRIP OF CABLE ARM	2
74	NEW AB CRUNCH	1
75	FOAM PAD	6
75A	COVER OF FOAM PAD	6
76	BACK PAD	1
77	SEAT PAD	1
78	AB CRUNCH CABLE	1
79	CABLE ARM CONNECTING CABLE	1
80	TOP CABLE	1
81	CABLE ARM CABLE	1
82	HEAD OF CABLE ARM CABLE	1
82A	CLUTCH CABLE	2
83	BINDING OF WEIGHT SHROUD	4
84	1/2" X 4" HEX HEAD BOLT	2
85	1/2" X 3" HEX HEAD BOLT	4

85A	1/2" X 1-1/4" HEX HEAD BOLT	2
86	3/8" X 5-3/4" HEX HEAD BOLT	1
87	3/8" X 4-1/2" HEX HEAD BOLT	1
88	3/8" X 3" HEX HEAD BOLT	13
89	3/8" X 2-3/4" HEX HEAD BOLT	4
90	3/8" X 2-1/2" HEX HEAD BOLT	4
91	3/8" X 1-3/4" HEX HEAD BOLT	21
92	3/8" X 1-3/4" HEX HEAD BOLT (ALL)	2
93	3/8" X 1" HEX HEAD BOLT (ALL)	6
94	3/8" X 1/2" ROUND BOLT	4
95	5/16" X 1/2" HEX HEAD BOLT (ALL)	8
96	5/16" X 1-1/2" HEX BOLT	2
97	5/16" X 5/8" INNER HEX SCREW	3
98	3/8" X 5/8" SET SCREW	4
98A	5/16" X 5/8" SCREW	1
99	5/16" X 1/4" SET SCREW	5
100	1/2" WASHER	4
101	3/8" WASHER	60
102	5/16" SMALLER WASHER	10
103	3/8" SPRING WASHER	4
104	5/16" SPRING WASHER	2
105	24mm NYLON NUT	2
106	1/2" NYLON NUT	8
107	3/8" NYLON NUT	47
108	5/16" NYLON NUT	3
109	TOP PLATE BOLT	1
110	3/8" X 3/4" INNER HEX SCREW	2
111	ANKLE STRAP	1
112	3/8" X 1" INNER HEX SCREW	4
114	1" PLUG	2
115	SPRING	1
116	5/16" X 1-1/4" SUNKEN HEAD SCREW	6
117	5/16" NUT	6

118	1-1/4" HAND GRIP	2
119	1" T SHAPE END PLUG	2
120	HOOK PLATE	1
121	COLLAR	2
122	SEALING RING	2
123	M6 SET SCREW	2
124	M5 X 18mm ROUND HEAD SCREW	2
125	M5 NYLON NUT	2
126	CONNECT CABLE	2
127	3/8" X 1-1/4" HEX BOLT	2
128	CAP FOR 3/8" NUT	4
129	5/16" LARGER WASHER	6
130	WEIGHT STACK SPACKER	2

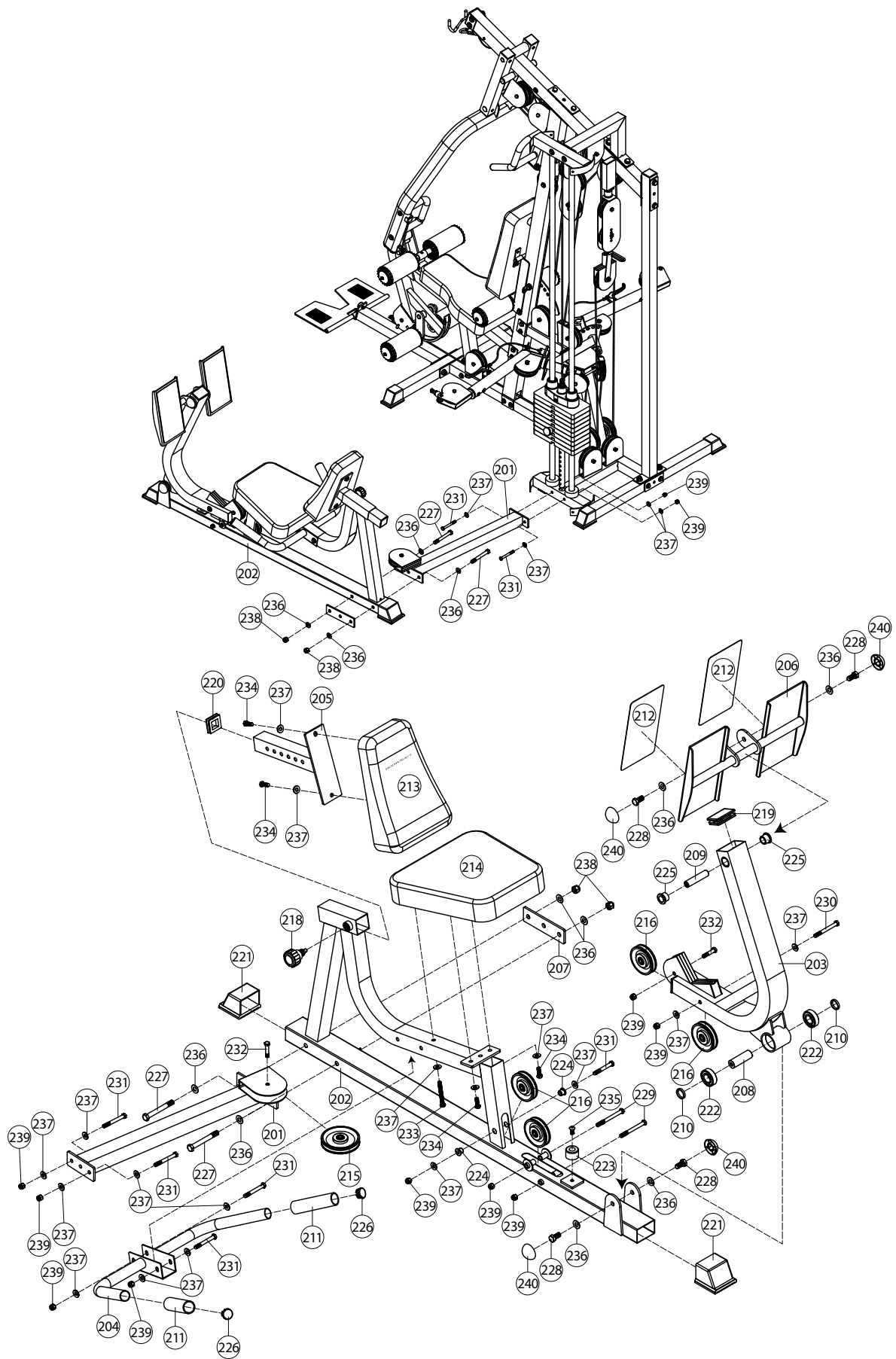
7.3 Explosionszeichnung: Kraftstation



7.4 Teileliste: Beinpresse

Nr.	Bezeichnung (ENG)	Anz.	Nr.	Bezeichnung (ENG)	Anz.
201	BASE STABILIZER	1	222	BEARING	2
202	MAIN FRAME	1	223	LEG PRESS STOPPER	1
203	LEG PRESS SUPPORT	1	224	LEG PRESS BUSHING	2
204	SEAT HANDLE	1	225	3/4" BUSHING	2
205	BACK PAD ADJUSTER	1	226	1-1/4" PLUG	2
206	FOOT PLATE	1	227	1/2" X 4-1/4" HEX BOLT	2
207	CONNECTOR STEEL PLATE	1	228	1/2" X 3/4" HEX THREADED BOLT	4
208	φ 25mm AXLE	1	229	3/8" X 4" HEX BOLT	2
209	φ 3/4" AXLE	1	230	3/8" X 3-1/2" HEX BOLT	1
210	COLLAR	2	231	3/8" X 3" HEX BOLT	5
211	1-1/4" X 360mm HAND GRIP	2	232	3/8" X 1-3/4" HEX BOLT	2
212	NON SLIP	2	233	3/8" X 2-3/4" HEX THREADED BOLT	1
213	BACK PAD	1	234	3/8" X 1" HEX THREADED BOLT	4
214	SEAT PAD	1	235	3/8" X 5/8" SET SCREW	1
215	114mm PULLEY	1	236	1/2" WASHER	8
216	90mm PULLEY	4	237	3/8" WASHER	17
217B	LEG PRESS CABLE	1	238	1/2" NYLON NUT	2
218	LOCKING SPRING KNOB	1	239	3/8" NYLON NUT	9
219	50 X 75mm RECT. PLUG	1	240	CAP FOR NUT	4
220	45mm SQ. PLUG	1			
221	75 X 50mm SQ PLUG	2			

7.5 Explosionszeichnung: Beinpresse



Produkte von BodyCraft® unterliegen einer strengen Qualitätskontrolle. Sollte ein bei uns gekauftes Fitnessgerät dennoch nicht einwandfrei funktionieren, bedauern wir dies sehr und bitten Sie, sich an unseren aufgeführten Kundendienst zu wenden. Gerne stehen wir Ihnen telefonisch über die Technik-Hotline zur Verfügung.

Fehlerbeschreibungen

Ihr Trainingsgerät wurde so entwickelt, dass es dauerhaft ein hochwertiges Training ermöglicht. Sollte dennoch ein Problem auftreten, lesen Sie bitte zuerst die Bedienungsanleitung.

Zur weiteren Problemlösung, wenden Sie sich bitte an Ihren Vertragspartner oder rufen Sie unsere kostenlose Service-Hotline an. Zur schnellstmöglichen Problemlösung beschreiben Sie den Fehler bitte so genau wie möglich.

Zusätzlich zur gesetzlichen Gewährleistung gewähren wir Ihnen eine Garantie auf alle bei uns gekauften Fitnessgeräte nach Maßgabe der nachfolgenden Bestimmungen.

Ihre gesetzlichen Rechte werden hierdurch nicht eingeschränkt.

Garantieinhaber

Garantieinhaber ist der Erstkäufer bzw. jede Person, die ein neu gekauftes Produkt von einem Erstkäufer als Geschenk erhalten hat.

Garantiezeiten

Ab Übergabe des Trainingsgerätes übernehmen wir die in unserem Webshop hinterlegten Garantiezeiten. Die für Ihr Trainingsgerät entsprechenden Garantiezeiten finden Sie auf jeweiligen Produktseite.

Instandsetzungskosten

Nach unserer Wahl erfolgt entweder eine Reparatur, ein Austausch von beschädigten Einzelteilen oder ein Komplett-Austausch. Ersatzteile, welche beim Geräteaufbau selbst anzubringen sind, sind vom Garantiennehmer selbst zu tauschen und sind nicht Bestandteil der Instandsetzung. Nach Ablauf der Garantiezeit liegt die Verantwortung für Teile-, Instandsetzungs-, Reparatur-, Einbau- und Versandkosten beim Garantiennehmer.

Die Benutzungszeiten werden wie folgt deklariert:

- + Heimgebrauch: ausschließlich private Nutzung nur im Privathaushalt bis zu 3 Std. täglich
- + Semiprofessionelle Nutzung: bis zu 6 Std. täglich (z.B. Reha, Hotels, Vereine, Firmenfitness)
- + Professionelle Nutzung: mehr als 6 Std. täglich (z.B. Fitness-Studio)

Garantie-Service

Während der Garantiezeit werden Geräte, die aufgrund von Material- oder Fabrikationsfehlern Defekte aufweisen, nach unserer Wahl repariert oder ersetzt. Ausgetauschte Geräte oder Teile von Geräten gehen in unser Eigentum über. Die Garantieleistungen bewirken weder eine Verlängerung der Garantiezeit, noch setzen sie eine neue Garantie in Gang.

Garantiebedingungen

Zur Geltendmachung der Garantie sind folgende Schritte erforderlich:

Setzen Sie sich bitte per E-Mail oder Telefon mit dem Kundendienst in Verbindung. Falls das Produkt in der Garantie zwecks Reparatur eingeschickt werden muß, übernimmt der Verkäufer die Kosten. Nach Ablauf der Garantie trägt der Käufer die Transport- und Versicherungskosten. Wenn der Defekt im Rahmen unserer Garantieleistung liegt, erhalten Sie ein repariertes oder neues Gerät zurück.

Garantieansprüche sind ausgeschlossen bei Schäden durch:

- + missbräuchliche oder unsachgemäße Behandlung
- + Umwelteinflüsse (Feuchtigkeit, Hitze, Überspannung, Staub etc.)
- + Nichtbeachtung der für das Gerät geltenden Sicherheitsvorkehrungen
- + Nichtbeachtung der Bedienungsanleitung
- + Gewaltanwendung (z. B. Schlag, Stoß, Fall)
- + Eingriffe, die nicht von der von uns autorisierten Serviceadresse vorgenommen wurden
- + eigenmächtige Reparaturversuche

Kaufbeleg und Seriennummer

Bitte achten Sie darauf, die entsprechende Rechnung im Garantiefall vorlegen zu können. Damit wir Ihre Modellversion eindeutig identifizieren können sowie für unsere Qualitätskontrolle benötigen wir in jedem Service-Fall die Angabe der Geräte-Seriennummer. Bitte halten Sie die Seriennummer sowie Kundennummer möglichst schon bei Anruf unserer Service-Hotline bereit. Dies erleichtert eine zügige Bearbeitung.







































Falls Sie Probleme haben, die Seriennummer an Ihrem Trainingsgerät zu finden, stehen Ihnen unsere Service-Mitarbeiter mit weiteren Auskünften bereit.

Service außerhalb der Garantie

Auch in Fällen eines Mangels an Ihrem Trainingsgerät nach Ablauf der Garantie oder in Fällen, welche nicht in der Gewährleistung eingeschlossen sind, wie z.B. normale Abnutzung stehen wir Ihnen gerne für ein individuelles Angebot zur Verfügung. Wenden Sie sich bitte an unseren Kundendienst, um eine schnelle und kostengünstige Problemlösung zu finden. In diesem Fall gehen die Versandkosten zu Ihren Lasten.

Kommunikation

Viele Probleme können bereits durch ein Gespräch mit uns als Ihrem Fachhändler gelöst werden. Wir wissen, wie wichtig Ihnen als Nutzer des Trainingsgerätes die schnelle und unkomplizierte Problembehebung ist, damit Sie ohne große Unterbrechungen mit Freude trainieren können. Darum sind auch wir an einer schnellen und unbürokratischen Lösung Ihrer Anfrage interessiert. Halten Sie daher bitte Ihre Kundennummer sowie die Seriennummer des defekten Gerätes bereit.

DE	DK	UK
<p>TECHNIK</p> <p> +49 4621 4210-900</p> <p> +49 4621 4210-698</p> <p> technik@fitshop.de</p> <p> Öffnungszeiten entnehmen Sie unserer Homepage.</p> <p>SERVICE</p> <p> 0800 20 20277 (kostenlos)</p> <p> 04621 4210 - 0</p> <p> info@fitshop.de</p> <p> Öffnungszeiten entnehmen Sie unserer Homepage: https://stg.fit/statita</p>	<p>TEKNIK OG SERVICE</p> <p> 80 90 16 50</p> <p>+49 4621 4210-945</p> <p> info@fitshop.dk</p> <p> Åbningstider kan findes på hjemmesiden: https://stg.fit/statit7</p>	<p>CUSTOMER SUPPORT</p> <p> 00800 2020 2772</p> <p>+494621 4210 944</p> <p> info@fitshop.co.uk</p> <p> You can find the opening hours on our homepage: https://stg.fit/statitc</p>
	FR	BE
	<p>TECHNIQUE & SERVICE</p> <p> +33 (0) 189 530984</p> <p>+49 4621 42 10 933</p> <p> info@fitshop.fr</p> <p> Vous trouverez les heures d'ouverture sur notre site Internet: https://stg.fit/statit4</p>	<p>TECHNIQUE & SERVICE</p> <p> 02 732 46 77</p> <p>+49 4621 4210 933</p> <p> info@fitshop.be</p> <p> Vous trouverez les heures d'ouverture sur notre site Internet: https://stg.fit/statit8</p>
ES	NL	INT
<p>TECNOLOGÍA Y SERVICIOS</p> <p> 911 238 029</p> <p> info@fitshop.es</p> <p> Consulta nuestro horario de apertura en la página web: https://stg.fit/statit5</p>	<p>TECHNISCHE DIENST & SERVICE</p> <p> +31 172 619961</p> <p> service@fitshop.nl</p> <p> De openingstijden vindt u op onze homepage: https://stg.fit/statit3</p>	<p>TECHNICAL SUPPORT & SERVICE</p> <p> +49 4621 4210-944</p> <p> service-int@fitshop.de</p> <p> You can find the opening hours on our homepage: https://stg.fit/statita</p>
PL	AT	CH
<p>DZIAŁ TECHNICZNY I SERWIS</p> <p> 22 307 43 21</p> <p>+49 4621 42 10-948</p> <p> info@fitshop.pl</p> <p> Godziny otwarcia można znaleźć na stronie głównej: https://stg.fit/statit6</p>	<p>TECHNIK & SERVICE</p> <p> 0800 20 20277 (Freecall)</p> <p>+49 4621 42 10-0</p> <p> info@fitshop.at</p> <p> Öffnungszeiten entnehmen Sie unserer Homepage: https://stg.fit/statitb</p>	<p>TECHNIK & SERVICE</p> <p> 0800 202 027</p> <p>+49 4621 42 10-0</p> <p> info@fitshop.ch</p> <p> Öffnungszeiten entnehmen Sie unserer Homepage: https://stg.fit/statit9</p>

Auf dieser Webseite finden Sie eine detaillierte Übersicht inkl. Anschrift und Öffnungszeiten für alle Filialen der Fitshop Group im In- sowie im Ausland:

www.Fitshop.de/filialen

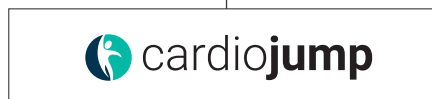
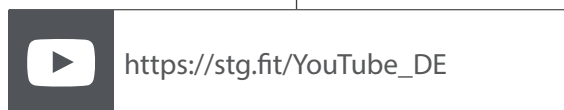
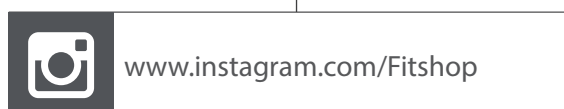
WIR LEBEN FITNESS

WEBSHOP UND SOCIAL MEDIA

Fitshop ist mit über 70 Filialen Europas größter Fachmarkt für Heimfitnessgeräte und weltweit einer der renommiertesten Online-Versandhändler für Fitness-Equipment. Privatkunden bestellen über die 25 Webshops der jeweiligen Landessprache oder lassen sich ihre Wunschgeräte vor Ort zusammenstellen. Darüber hinaus beliefert das Unternehmen Fitnessstudios, Hotels, Sportvereine, Firmen und Physio-Praxen mit professionellen Geräten für Ausdauer- und Krafttraining.

Fitshop bietet eine breite Palette an Fitnessgeräten namhafter Hersteller, hochwertige Eigenentwicklungen und umfangreiche Serviceleistungen, z. B. einen Aufbauservice und eine sportwissenschaftliche Beratung vor und nach dem Kauf. Dafür beschäftigt das Unternehmen zahlreiche Sportwissenschaftler, Fitnesstrainer und Leistungssportler.

Besuchen Sie uns doch auch auf unseren Social Media Kanälen oder unserem Blog!



Notizen

BODYCRAFT