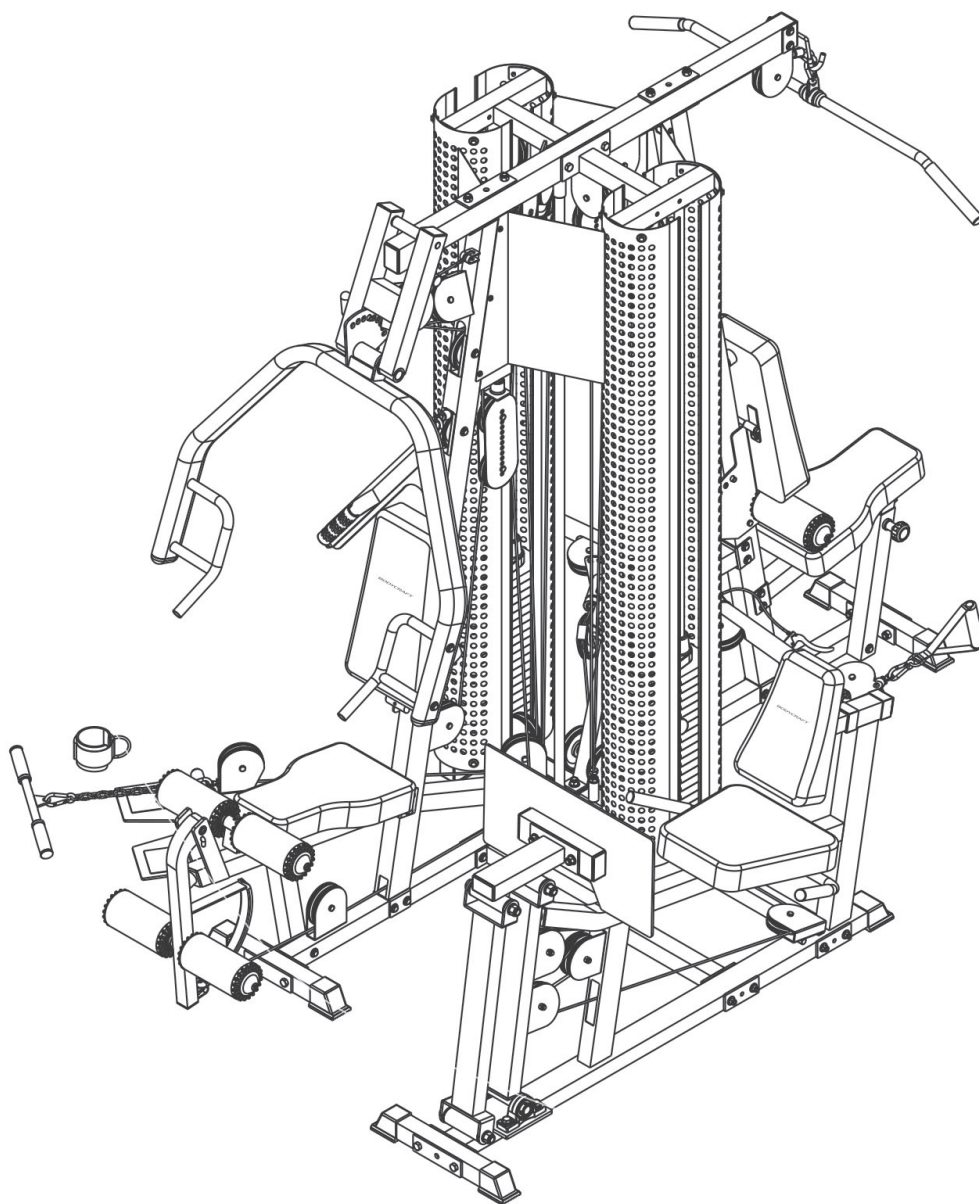


# BODYCRAFT

## Montage- und Bedienungsanleitung



max. 130 kg



~ 180 Min.



447 kg

L 280 | B 210 | H 213

SW-95.0205.01.03

Art.-Nr. SW-95.0205

BodyCraft Family X-Press Pro



# Inhaltsverzeichnis

|          |   |           |
|----------|---|-----------|
| <b>1</b> | <b>ALLGEMEINE INFORMATIONEN</b>           | <b>7</b>  |
| 1.1      | Technische Daten                          | 7         |
| 1.2      | Persönliche Sicherheit                    | 8         |
| 1.3      | Aufstellort                               | 9         |
| <b>2</b> | <b>MONTAGEANLEITUNG</b>                   | <b>10</b> |
| 2.1      | Allgemeine Hinweise                       | 10        |
| 2.2      | Lieferumfang                              | 11        |
| 2.3      | Aufbau                                    | 16        |
| <b>3</b> | <b>LAGERUNG UND TRANSPORT</b>             | <b>37</b> |
| 3.1      | Allgemeine Hinweise                       | 37        |
| <b>4</b> | <b>FEHLERBEHEBUNG, PFLEGE UND WARTUNG</b> | <b>38</b> |
| 4.1      | Allgemeine Hinweise                       | 38        |
| 4.2      | Störungen und Fehlerdiagnose              | 38        |
| 4.3      | Wartungs- und Inspektionskalender         | 39        |
| <b>5</b> | <b>ENTSORGUNG</b>                         | <b>39</b> |
| <b>6</b> | <b>ZUBEHÖR-EMPFEHLUNG</b>                 | <b>40</b> |
| <b>7</b> | <b>ERSATZTEILBESTELLUNG</b>               | <b>41</b> |
| 7.1      | Seriennummer und Modellbezeichnung        | 41        |
| 7.2      | Teileliste                                | 42        |
| 7.3      | Explosionszeichnung                       | 48        |
| <b>8</b> | <b>GARANTIE</b>                           | <b>50</b> |
| <b>9</b> | <b>KONTAKT</b>                            | <b>52</b> |



### **Sehr geehrte Kundin, sehr geehrter Kunde,**

vielen Dank, dass Sie sich für Trainings-Equipment der Marke BodyCraft® entschieden haben. BodyCraft® Geräte begeistern durch ihre Multifunktionalität und exzellente Verarbeitung und zählen in Sachen Innovation und Technik zu den hochwertigsten Fitnessgeräten für den Heimbedarf. BodyCraft® Kraftstationen z.B. bieten ein sehr breites Spektrum an Übungsmöglichkeiten. Dies reicht von traditionellem Krafttraining wie Bankdrücken über Rehabilitationsübungen bis hin zum Workout für komplexe Sportarten wie Golf, Tennis oder Badminton.

Weitere Informationen finden Sie unter [www.sport-tiedje.com](http://www.sport-tiedje.com).

#### **Bestimmungsgemäßer Gebrauch**

Das Gerät darf nur für seinen bestimmungsgemäßen Zweck verwendet werden.

Das Gerät ist ausschließlich für den Heimgebrauch geeignet. Das Gerät ist nicht für den semiprofessionellen (z. B. Krankenhäuser, Vereine, Hotels, Schulen usw.) und gewerblichen bzw. professionellen Einsatz (z. B. Fitness-Studio) geeignet.

#### **HAFTUNGSAUSSCHLUSS**

### ***BODYCRAFT***

BodyCraft® ist eine eingetragene Marke der Firma Fitness Authority Industrial Co., LTD. Alle Rechte vorbehalten. Jegliche Verwendung dieser Marke ohne die ausdrückliche schriftliche Genehmigung der Firma Fitness Authority Industrial Co., LTD ist verboten.

Produkt und Handbuch können geändert werden. Die technischen Daten können ohne Vorankündigung geändert werden.

## ZU DIESER ANLEITUNG

Bitte lesen Sie die gesamte Anleitung vor der Montage und der ersten Benutzung aufmerksam durch. Die Anleitung hilft Ihnen beim schnellen Aufbau und erläutert die sichere Handhabung. Tragen Sie dafür Sorge, dass alle mit dem Gerät trainierenden Personen (besonders Kinder und Personen mit körperlicher, sensorischer, geistiger oder motorischer Behinderung) unbedingt vorab über diese Anleitung und ihren Inhalt informiert werden. Im Zweifelsfall müssen verantwortliche Personen die Nutzung des Gerätes beaufsichtigen.

Durch laufende Änderungen und Softwareoptimierungen kann es vorkommen, dass die Anleitung angepasst werden muss. Sollten Sie während des Aufbaus oder der Nutzung eventuelle Abweichungen feststellen, dann rufen Sie im Zweifel die im Webshop hinterlegte Anleitung auf. Dort ist immer die aktuellste Anleitung hinterlegt.



Das Gerät wurde sicherheitstechnisch nach neuesten Erkenntnissen konstruiert. Mögliche Gefahrenquellen, die Verletzungen verursachen könnten, wurden bestmöglich ausgeschlossen. Stellen Sie sicher, dass die Aufbauanweisung korrekt befolgt wurde und dass alle Teile des Gerätes festsitzen. Im Bedarfsfall muss die Anleitung erneut durchgegangen werden, um eventuelle Fehler zu beheben.

Bitte halten Sie sich exakt an die angegebenen Sicherheits- und Wartungsanweisungen. Jegliche davon abweichende Nutzung kann Gesundheitsschäden, Unfälle oder Beschädigungen des Gerätes zur Folge haben, für die seitens des Herstellers und Vertreibers keine Haftung übernommen werden kann.

Die folgenden Sicherheitshinweise können in dieser Bedienungsanleitung vorkommen:

► **ACHTUNG**

Dieser Hinweis steht für mögliche schädliche Situationen, die bei Zuwiderhandlung zu Sachschäden führen können.

⚠ **VORSICHT**

Dieser Hinweis steht für mögliche schädliche Situationen, die bei Zuwiderhandlung zu leichten bzw. geringfügigen Verletzungen führen können!

⚠ **WARNUNG**

Dieser Hinweis steht für mögliche schädliche Situationen, die bei Zuwiderhandlung zu schwersten Verletzungen oder zum Tode führen können!

⚠ **GEFAHR**

Dieser Hinweis steht für mögliche schädliche Situationen, die bei Zuwiderhandlung zu schwersten Verletzungen oder zum Tode führen!

ⓘ **HINWEIS**

Dieser Hinweis steht für weitere nützliche Informationen.

Bewahren Sie diese Anleitung zur Information, für Wartungsarbeiten oder Ersatzteilbestellungen sorgfältig auf!

## 1.1 Technische Daten

### Maße und Gewicht

Verpackungsmaße (L x B x H) und Artikelgewicht (brutto, inkl. Verpackung) ca.:

|                                  |                         |           |
|----------------------------------|-------------------------|-----------|
| Box 1:                           | 218 cm x 60 cm x 17 cm  | 69 kg     |
| Box 2:                           | 134 cm x 104 cm x 27 cm | 73 kg     |
| Box 3:                           | 157 cm x 71 cm x 20 cm  | 76,6 kg   |
| Box 4:                           | 208 cm x 30 cm x 17 cm  | 33 kg     |
| Box 5:                           | 81 cm x 50 cm x 38 cm   | 31 kg     |
| 2x Gewichtsplatten (5 x 4.5 kg): | 27 cm x 14 cm x 13 cm   | 22,42 kg  |
| 4x Gewichtsplatten (7 x 4.5 kg): | 28 cm x 19 cm x 15 cm   | 31,265 kg |

Artikelgewicht inkl. Gewichtsblock (netto, ohne Verpackung) ca.: 447 kg

Aufstellmaße (L x B x H) ca.: 280 cm x 210 cm x 213 cm

### Kabel und Umlenkrollen

Gewichtsblock: 2 (à 90 kg)  
Gewichtsplatten: 19 + 1 pro Gewichtsblock

Kabelmaterial: Stahl  
Ummantelung: Nylon  
Größe der Umlenkrollen: 90 mm  
Durchmesser Umlenkrollen: 114 mm

Maximales Benutzergewicht: 130 kg

## 1.2 Persönliche Sicherheit

### **GEFAHR**

- + Bevor Sie mit der Nutzung des Gerätes beginnen, sollten Sie durch Ihren Hausarzt klären, ob das Training für Sie aus gesundheitlicher Sicht geeignet ist. Betroffen hiervon sind vor allem Personen, die eine vererbungsbedingte Anlage zu Bluthochdruck oder Herzleiden haben, über 45 Jahre alt sind, rauchen, überhöhte Cholesterinwerte aufweisen, übergewichtig sind und/oder im letzten Jahr nicht regelmäßig Sport getrieben haben. Wenn Sie unter medikamentöser Behandlung stehen, die Ihre Herzfrequenz beeinträchtigt, so ist ärztlicher Rat absolut unabdinglich.
- + Beachten Sie, dass exzessives Training Ihre Gesundheit ernsthaft gefährden kann. Bitte nehmen Sie gleichermaßen zur Kenntnis, dass Systeme der Herzfrequenzüberwachung ungenau sein können. Sobald Sie Anzeichen von Schwäche, Übelkeit, Schwindelgefühle, Schmerzen, Atemnot oder andere abnormale Symptome erkennen, brechen Sie Ihr Training sofort ab und konsultieren Sie im Notfall Ihren Hausarzt.

### **WARNUNG**

- + Die Benutzung dieses Gerätes ist für Kinder unter 14 Jahren nicht zulässig.
- + Kinder sollten nicht unbeaufsichtigt in die Nähe des Gerätes gelangen.
- + Personen mit Behinderungen müssen eine medizinische Genehmigung vorweisen und unter strenger Beobachtung stehen, wenn Sie jegliche Trainingsgeräte benutzen.
- + Das Gerät darf grundsätzlich nicht gleichzeitig von mehreren Personen genutzt werden.
- + Wenn Ihr Gerät über einen Safety Key verfügt, ist der Clip des Safety Keys vor Trainingsbeginn an Ihrer Kleidung anzubringen. Im Falle eines Sturzes kann somit der NOT-STOPP des Gerätes ausgelöst werden.
- + Halten Sie Hände, Füße und andere Körperteile, Haar, Kleidung, Schmuck und andere Gegenstände von den beweglichen Teilen fern, da sich diese in dem Gerät verfangen können.
- + Tragen Sie bei der Benutzung keine lose bzw. weite Kleidung, sondern geeignete Sportbekleidung. Achten Sie bei den Sportschuhen auf geeignete Sohlen, vorzugsweise sollten diese aus Gummi oder anderen rutschfesten Materialien sein. Ungeeignet sind Schuhe mit Absätzen, Ledersohlen, Stollen oder Spikes. Trainieren Sie niemals barfuß.

### **VORSICHT**

- + Muss Ihr Gerät mit einem Netzkabel ans Stromnetz angeschlossen werden, stellen Sie sicher, dass das Kabel keine potentielle Stolpergefahr darstellt.
- + Achten Sie darauf, dass sich niemand während des Trainings im Bewegungsbereich des Gerätes befindet, um Sie und andere Personen nicht zu gefährden.

### **ACHTUNG**

- + Es dürfen keine Gegenstände jedweder Art in die Öffnungen des Gerätes gesteckt werden.



## 1.3 Aufstellort



### WARNUNG

- + Stellen Sie das Gerät nicht in Hauptdurchgängen oder Fluchtwegen auf.

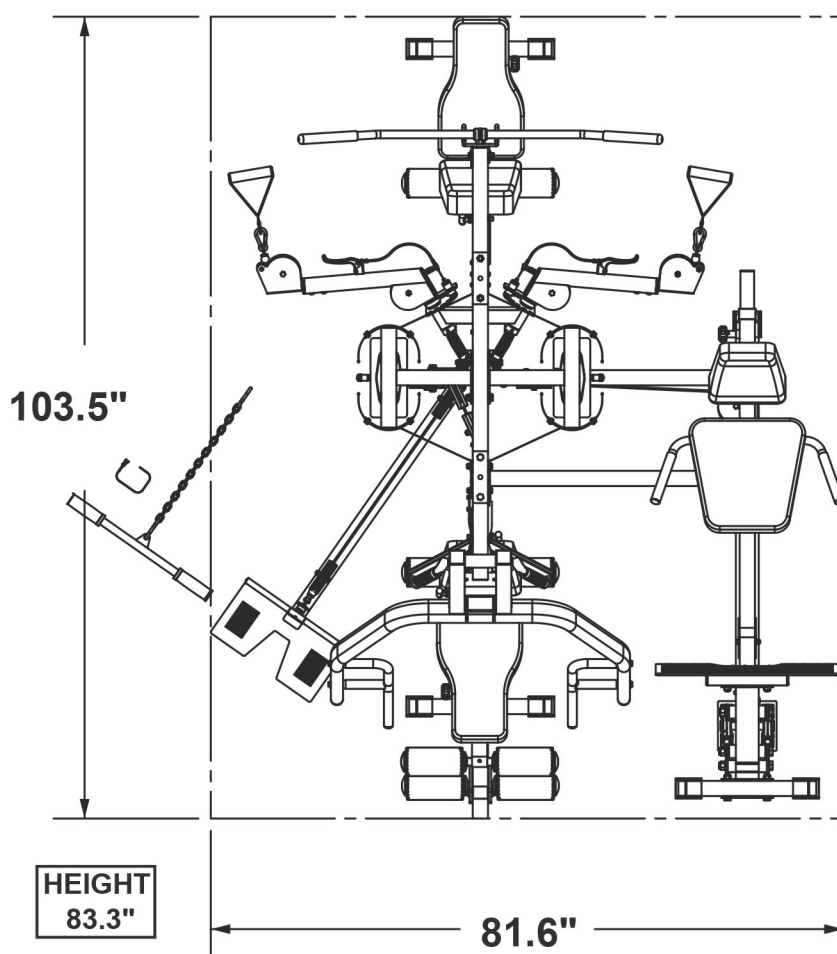


### VORSICHT

- + Wählen Sie den Aufstellort so, dass Sie zu allen Seiten genügend Platz zum Trainieren haben.
- + Stellen Sie sicher, dass der Trainingsraum während des Trainings gut durchlüftet und keiner Zugluft ausgesetzt ist.
- + Wählen Sie den Aufstellort so, dass sowohl vor als auch neben dem Gerät ausreichend Freiraum/Sicherheitszone bestehen bleibt.
- + Die Aufstell- und Anbaufläche des Gerätes sollten eben, belastbar und fest sein.

### ▶ ACHTUNG

- + Das Gerät darf nur in einem Gebäude, in ausreichend temperierten und trockenen Räumen (Umgebungstemperaturen zwischen 10°C und 35°C), genutzt werden. Die Nutzung im Freien oder in Räumen mit hoher Luftfeuchtigkeit (über 70%) wie Schwimmbädern ist nicht zulässig.
- + Um hochwertige Bodenbeläge (Parkett, Laminat, Kork, Teppiche) vor Druckstellen und Schweiß zu schützen und leichte Unebenheiten auszugleichen, benutzen Sie eine Bodenschutzmatte.



### 2.1 Allgemeine Hinweise



#### **GEFAHR**

- + Lassen Sie kein Werkzeug und/oder Verpackungsmaterial, wie Folien oder Kleinteile, herumliegen, da ansonsten für Kinder Erstickungsgefahr besteht. Halten Sie Kinder während der Montage vom Gerät fern.



#### **WARNUNG**

- + Beachten Sie die am Gerät angebrachten Hinweise, um Verletzungsgefahren zu reduzieren.



#### **VORSICHT**

- + Achten Sie darauf, dass Sie während des Aufbaus in jede Richtung genügend Bewegungsfreiraum haben.
- + Der Aufbau des Gerätes muss von min. zwei Erwachsenen durchgeführt werden. Nehmen Sie im Zweifelsfall die Hilfe einer dritten, technisch begabten Person in Anspruch.



#### **ACHTUNG**

- + Um Beschädigungen am Gerät und dem Boden zu vermeiden, nehmen Sie den Aufbau auf einer Unterlegmatte oder dem Verpackungskarton vor.



#### **HINWEIS**

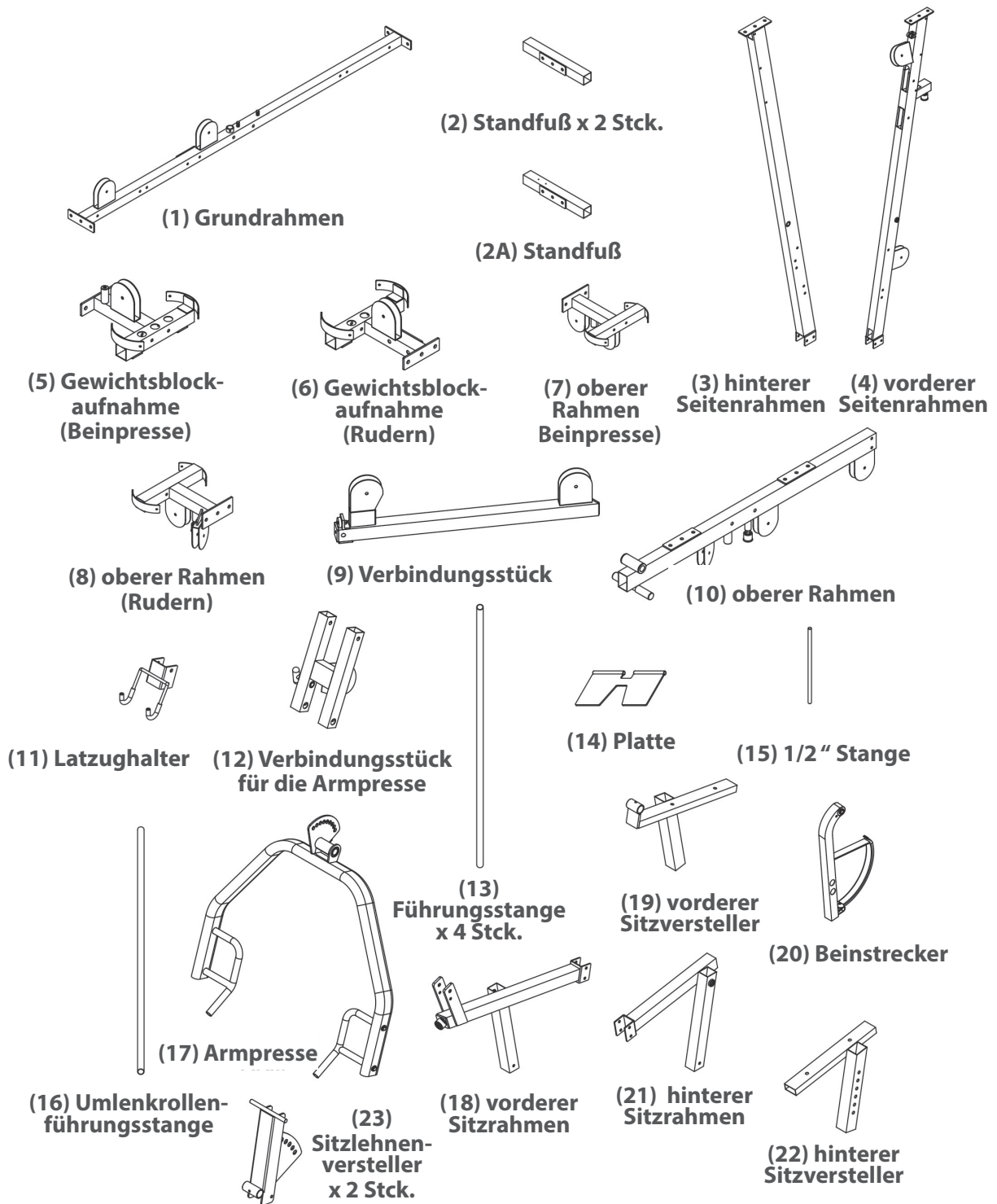
- + Um den Aufbau so einfach wie möglich zu gestalten, können bereits einige zu verwendende Schrauben und Muttern vormontiert sein.
- + Führen Sie die Montage des Gerätes idealerweise an dem späteren Aufstellort durch.

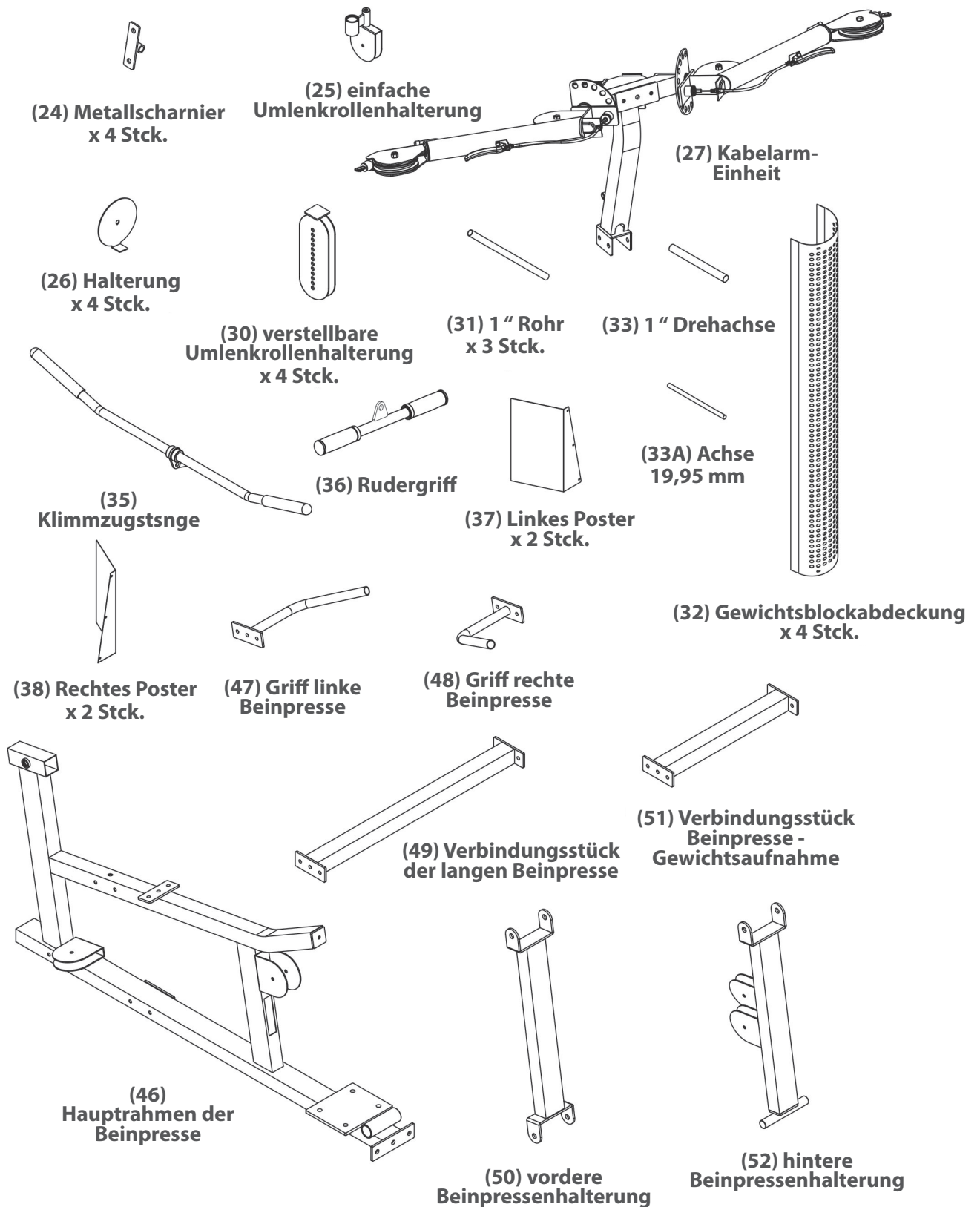
## 2.2 Lieferumfang

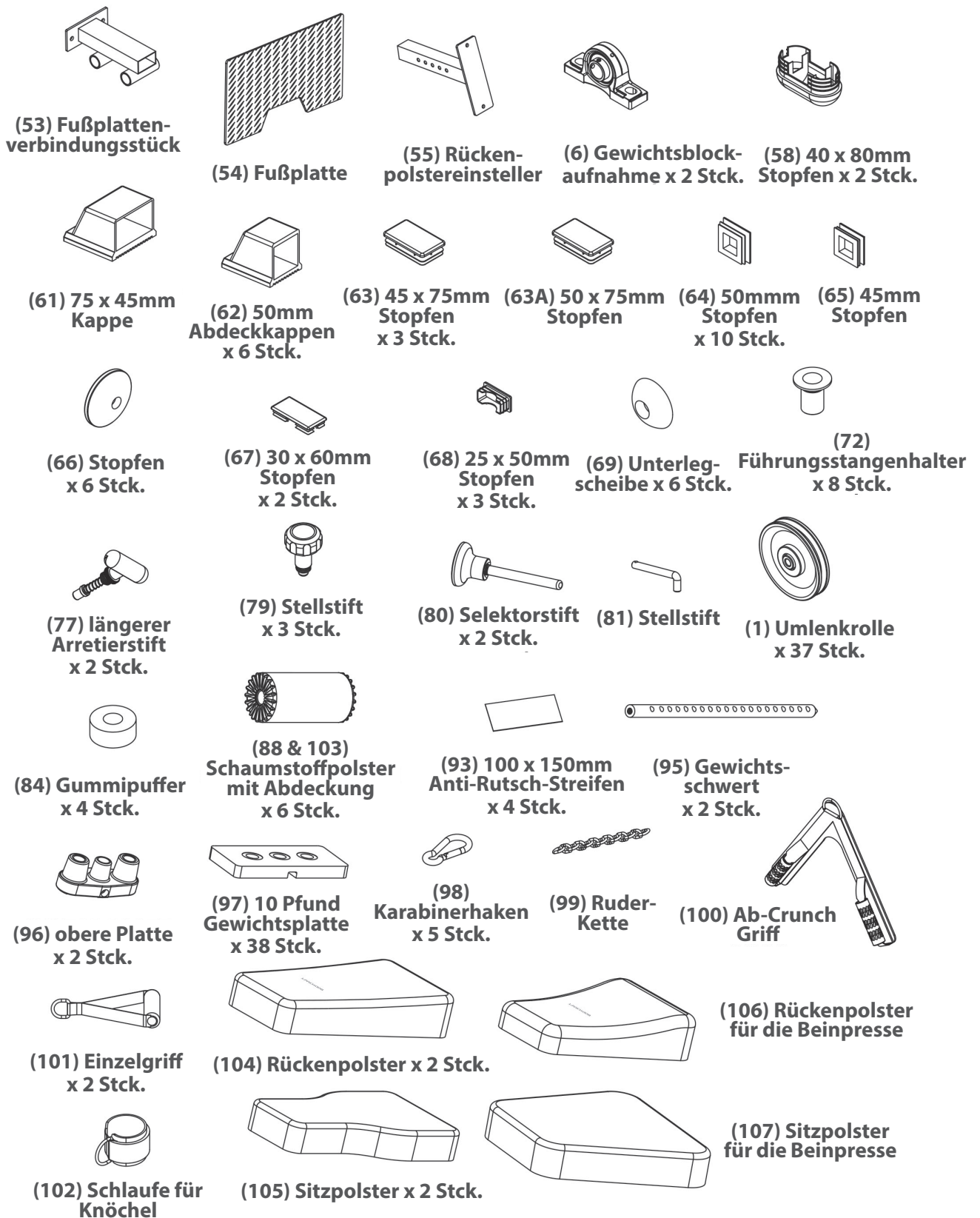
Der Lieferumfang besteht aus den nachfolgend dargestellten Teilen. Prüfen Sie zu Beginn, ob alle zum Gerät gehörenden Teile und Werkzeuge im Lieferumfang enthalten sind und ob Schäden vorliegen. Bei Beanstandungen ist unmittelbar der Vertragspartner zu kontaktieren.

### VORSICHT

Sollten Teile des Lieferumfangs fehlen oder beschädigt sein, darf der Aufbau nicht vorgenommen werden.









**(108) Leiste für  
Abdeckung  
x 8 Stck.**



**(109) Kabel**



**(110) Kabel**



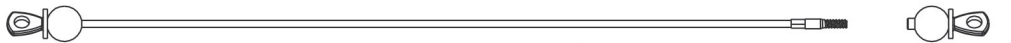
**(111) Kabel**



**(112) Kabel**



**(113) Kabel**



**(114) Kabel**

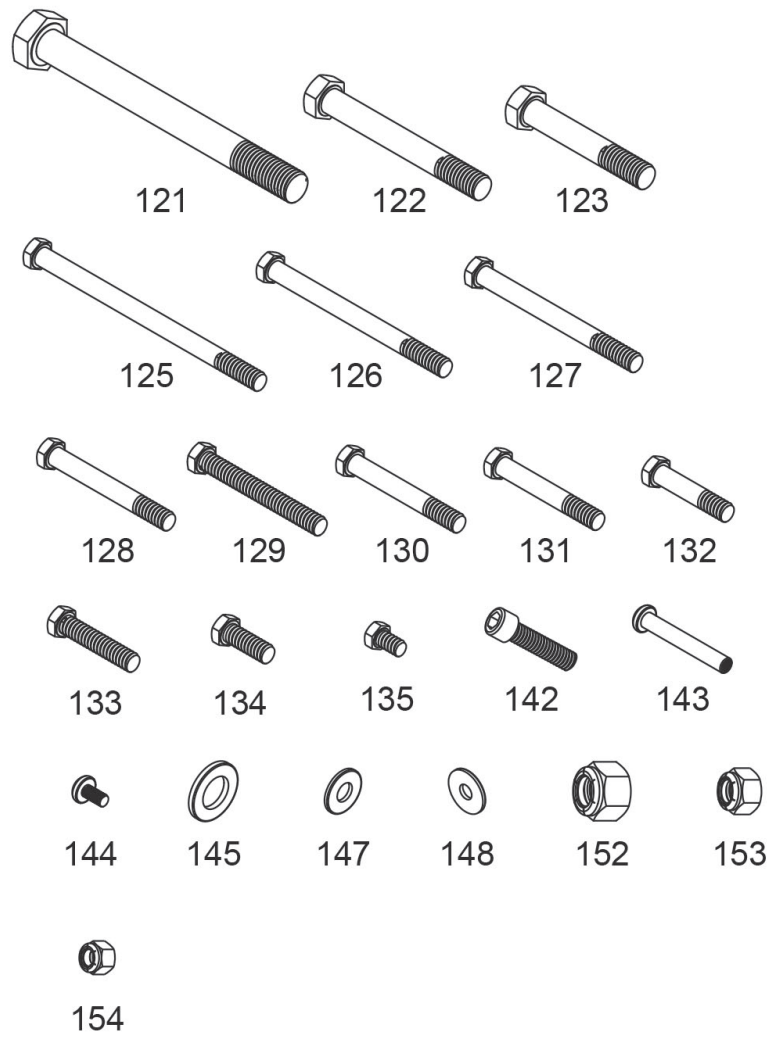
**(115) Abnehmbares  
Ende vom Kabel**



**(116) Kabel**



**(175) Feder**



## 2.3 Aufbau

Sehen Sie sich vor dem Aufbau die Montageschritte genau an und führen Sie die Montage gemäß der angegebenen Reihenfolge durch.

### **① HINWEIS**

- + Verschrauben Sie zunächst alle Teile lose und kontrollieren Sie deren richtige Passform. Ziehen Sie die Schrauben mit Hilfe des Werkzeuges erst fest, wenn Sie dazu aufgefordert werden.
- + Falls Sie Schwierigkeiten haben, die Grafiken zu erkennen, empfehlen wir Ihnen, die im Webshop hinterlegte PDF-Anleitung auf Ihrem Endgerät (z.B. Smartphone, Tablet oder PC) zu öffnen. Dort haben Sie die Möglichkeit, näher heranzuzoomen. Bitte beachten Sie dabei, dass das Programm Adobe Acrobat Reader auf Ihrem Endgerät installiert sein muss, um die Datei öffnen zu können.
- + Bitte lassen Sie die Kunststoffteile vor der Montage Raumtemperatur annehmen, da sie sonst beschädigt werden können.

### **Schritt 1: Montage der Standfüße, Gewichtsblockaufnahmen, der Seitenrahmen, der Fußplatte und der Verbindungsstücke**

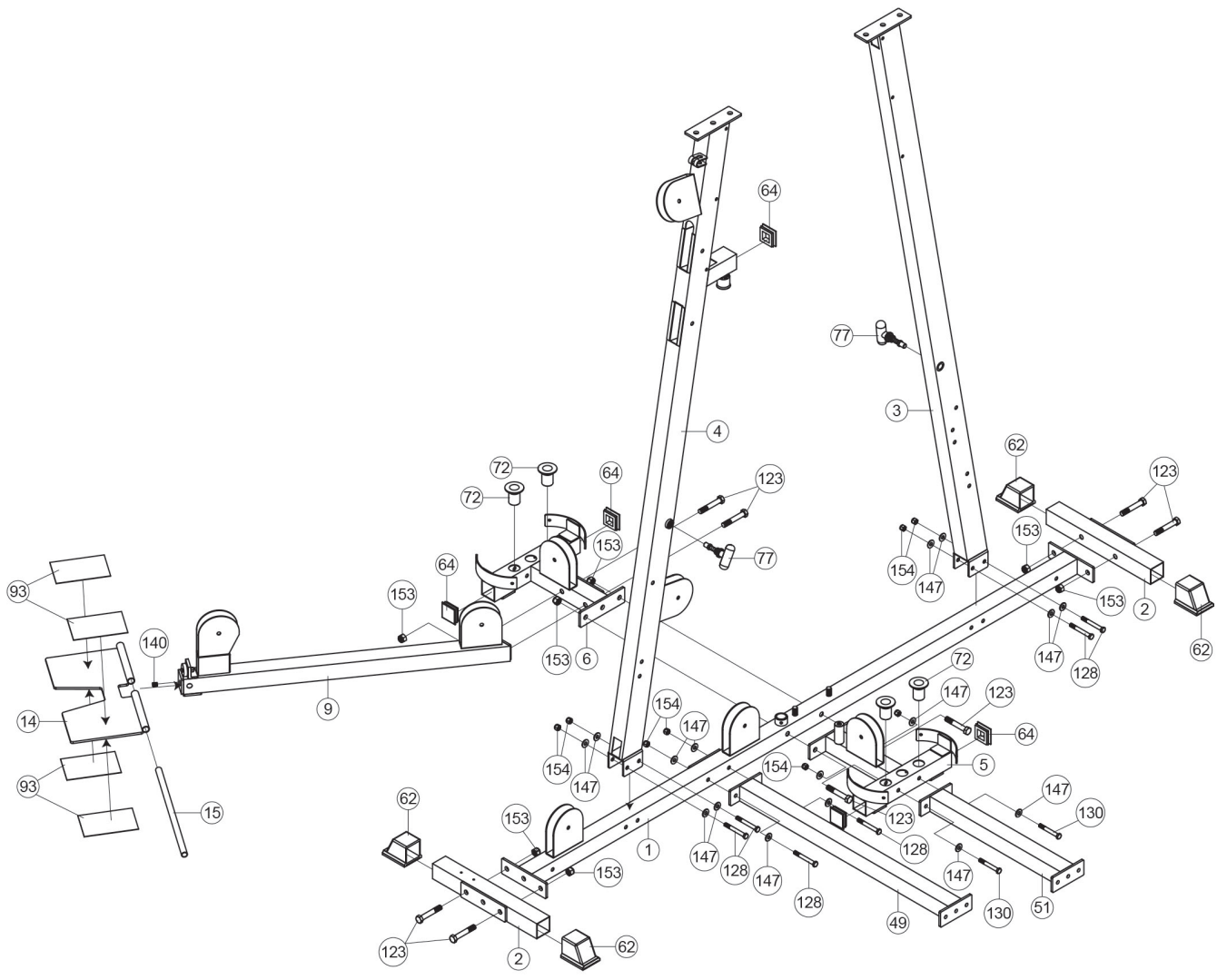
1. Montieren Sie die beiden Standfüße (2) an den beiden Enden des Grundrahmens (1) mit je zwei Schrauben (123) und zwei Muttern (153).

### **① HINWEIS**

Es wird empfohlen bei der Montage der Kunststoffkappen einen Gummihammer zu verwenden.

2. Bringen Sie vier Abdeckkappen (62) an den vorderen und hinteren Standfüßen (2) an.
3. Montieren Sie die Gewichtsblockaufnahmen (5 & 6) am Grundrahmen (1) mit zwei Schrauben (123) und zwei Muttern (153).
4. Bringen Sie vier Stopfen (64) an und setzen Sie vier Führungstangenhalter (72) in die beiden Gewichtsblockaufnahmen (5 & 6) ein.
5. Montieren Sie den vorderen Seitenrahmen (4) am Grundrahmen (1) mit zwei Schrauben (128), vier Unterlegscheiben (147) und zwei Muttern (154). Wiederholen Sie diesen Vorgang für den hinteren Seitenrahmen (3).
6. Schrauben Sie den längeren Arretierstift (77) in den vorderen Seitenrahmen (4) und den hinteren Seitenrahmen (3).
7. Befestigen Sie einen Stopfen (64) am vorderen Seitenrahmen (4).
8. Montieren Sie das Verbindungsstück (9) an der Gewichtsblockaufnahme (6) mit zwei Schrauben (123) und einer Mutter (153).
9. Befestigen Sie die Platte (14) an dem Verbindungsstück (9), indem Sie die Stange (15) einsetzen.
10. Befestigen Sie vier Anti-Rutsch-Streifen (93) an der Fußplatte (14).
11. Montieren Sie das Verbindungsstück (51) an der Gewichtsblockaufnahme (5) mit zwei Schrauben (130), vier Unterlegscheiben (147) und zwei Muttern (154).
12. Montieren Sie das Verbindungsstück der langen Beinpresse (49) am Grundrahmen (1) mit zwei Schrauben (128), vier Unterlegscheiben (147) und zwei Muttern (154).





## Schritt 2: Montage des Oberen Rahmens und der Gewichtsplatten

1. Montieren Sie den oberen Rahmen (10) an den vorderen und hinteren Seitenrahmen (3 & 4) mit vier Schrauben (122) und vier Muttern (153).
2. Montieren Sie den Latzughalter (11) am oberen Rahmen (10) mit zwei Schrauben (128), vier Unterlegscheiben (147) und zwei Muttern (154).
3. Befestigen Sie den Stopfen (63A) am oberen Rahmen (10).
4. Montieren Sie die Umlenkrollenführungsstange (16) und die einfache Umlenkrollenhalterung (25) am oberen Rahmen (10) mit einer Stellschraube (141).
5. Schieben Sie zwei Gummipuffer (84) auf jeweils ein Ende der Führungsstange (13).
6. Stecken Sie die Führungsstangen (13) in die Gewichtsblokaufnahmen (5 & 6).

### **① HINWEIS**

Tragen Sie vor der Montage der Gewichtsplatten Silikonschmiermittel auf die Führungsstangen auf.

7. Schieben Sie jede Gewichtplatte (97) über die Führungsstangen (13) und stellen Sie sicher, dass jede Platte so ausgerichtet ist, dass das Selektorloch auf der Unterseite liegt und nach vorne zeigt.
8. Montieren Sie die oberen Platten (96) an den Gewichtsschwertern (95) mit den Schrauben (142).
9. Schieben Sie die oberen Platten (96) mit Gewichtsschwertern (95) über die Führungsstangen (13).
10. Stecken Sie die Selektorstifte (80) in ein gewünschtes Loch der Gewichtsblocke.
11. Setzen Sie die Führungsstangen (13) in die Führungsstangenhalter (72) ein.
12. Stecken Sie die Halterungen für die Führungsstangen (72) in die beiden oberen Rahmen (7 und 8).

### **① HINWEIS**

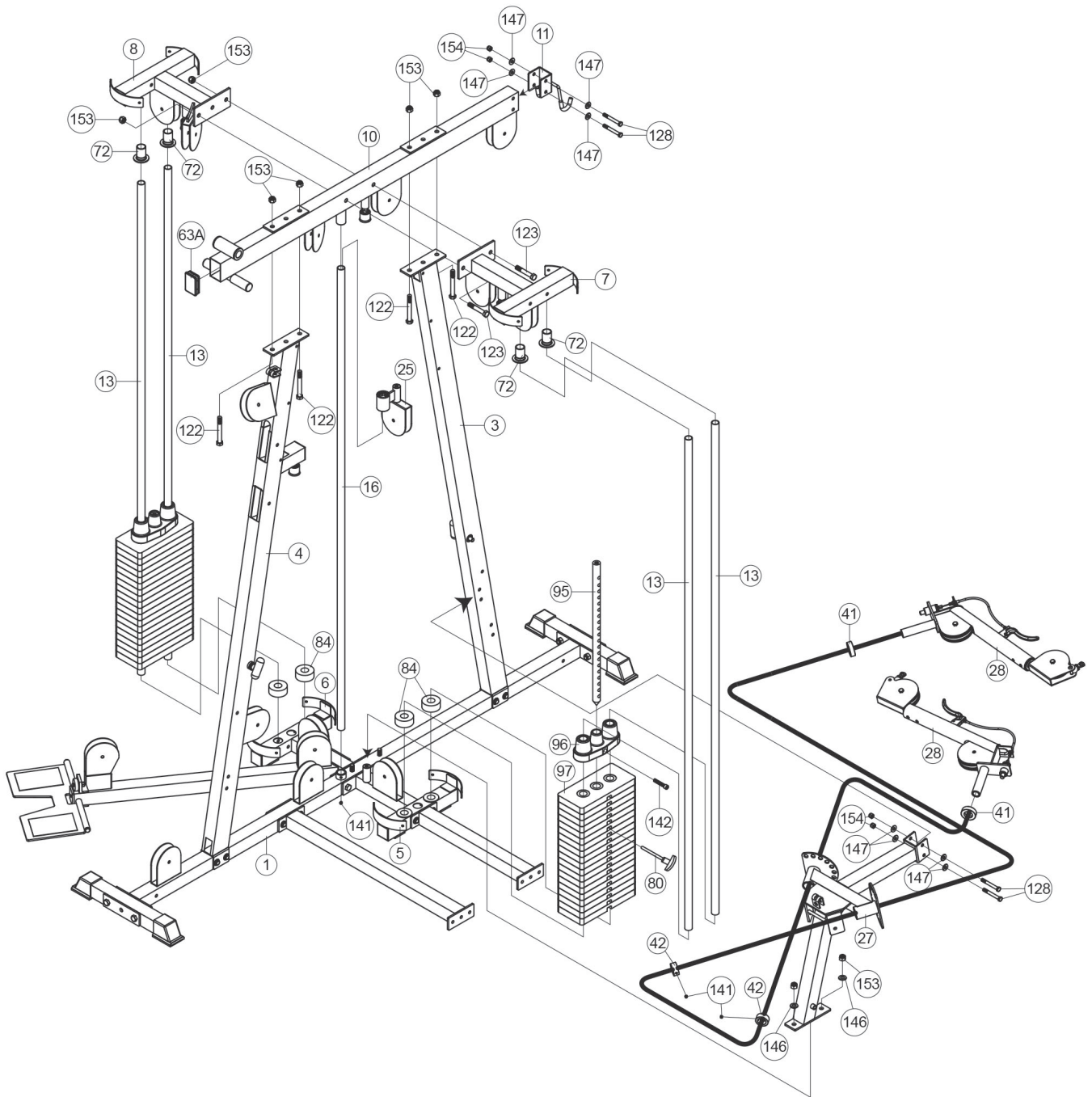
Achten Sie darauf, dass Sie jeden oberen Rahmen (7 & 8) auf der richtigen Seite montieren.

13. Montieren Sie die beiden oberen Rahmen (7 & 8) am oberen Rahmen (10) mit zwei Schrauben (123) und zwei Muttern (153).
14. Montieren Sie die vormontierte Kabelarm-Einheit (27) an dem hinteren Seitenrahmen (3) und dem Grundrahmen (1) mit zwei Schrauben (128), vier Unterlegscheiben (147) und zwei Muttern (154).

### **① HINWEIS**

Achten Sie darauf, dass alle Schrauben angelöst sind, damit die Löcher leicht ausgerichtet werden können.

15. Montieren Sie die vormontierte Kabelarm-Einheit (27) an den vorgeschweißten Schrauben am Grundrahmen (1) mit zwei Unterlegscheiben (146) und zwei Muttern (153).
16. Schieben Sie die Achse jedes Kabelarms (28) durch das Loch in das Zwischenblech der Kabelarm-Einheit (27) und befestigen Sie sie mit der Achsmanschette (42) und der vormontierten Stellschraube (141).



### Schritt 3: Montage der Sitze Teil 1

1. Montieren Sie den vorderen Sitzrahmen (18) an dem vorderen Seitenrahmen (4) mit zwei Schrauben (128), vier Unterlegscheiben (147) und zwei Muttern (154).
2. Montieren Sie den vorderen Sitzrahmen (18) am Grundrahmen (1) mit einer Schraube (126), zwei Unterlegscheiben (147) und einer Mutter (154).
3. Befestigen Sie den Beinstrecker (20) am vorderen Sitzrahmen (18), indem Sie die Achse für den Beinstrecker (39) einsetzen.
4. Montieren Sie die Achse für den Beinstrecker (39) mit zwei Unterlegscheiben (148), zwei Federscheiben (150) und zwei Stellschrauben (137).
5. Befestigen Sie den Stopfen (64) an dem vorderen Sitzrahmen (18) und den Stopfen (66) an der Ober- und Unterseite des Beinstreckers (20).

**ⓘ HINWEIS**

Stellen Sie sicher, dass der Beinstrecker frei schwenkbar ist.

6. Verwenden Sie den Stellstift (81), um den Beinstrecker (20) zu arretieren.
7. Setzen Sie das Rohr (31) in den vorderen Sitzversteller (19) ein.

**ⓘ HINWEIS**

Verwenden Sie Fensterreiniger oder Wasser, damit die Schaumstoffpolster besser auf den Rohren gleiten.

8. Befeuchten Sie die Schaumstoffpolster mit Abdeckung (103 & 88) und schieben Sie es auf beide Enden des Rohrs (31).

**ⓘ HINWEIS**

Es wird empfohlen einen Gummihammer zu verwenden.

9. Bringen Sie zwei Kunststoffabdeckungen (66) an beiden Schaumstoffpolstern mit Abdeckung (103 & 88) an und sichern Sie diese mit zwei Unterlegscheiben (69), zwei Schrauben (157) und zwei Unterlegscheiben (173).
10. Rohr (31) mit vormontiertem Gewindestift sichern.
11. Montieren Sie das Sitzpolster (105) am vorderen Sitzversteller (19) mit zwei Unterlegscheiben (147) und zwei Schrauben (133).
12. Befestigen Sie den Stopfen (68) am vorderen Sitzversteller (19).
13. Setzen Sie den vorderen Sitzversteller (19) in den vorderen Sitzrahmen (18) ein, sichern Sie ihn mit einer Feder (175) und arretieren Sie ihn mit dem Stellstift (79).
14. Montieren Sie den Sitzlehnenversteller (23) mit einer Schraube (128) und einer Mutter (154) am vorderen Seitenrahmen (4). Möglicherweise muss diese Schraube angezogen und dann gerade so weit gelockert werden, dass sich der Sitzlehnenversteller (23) frei drehen lässt.

**ⓘ HINWEIS**

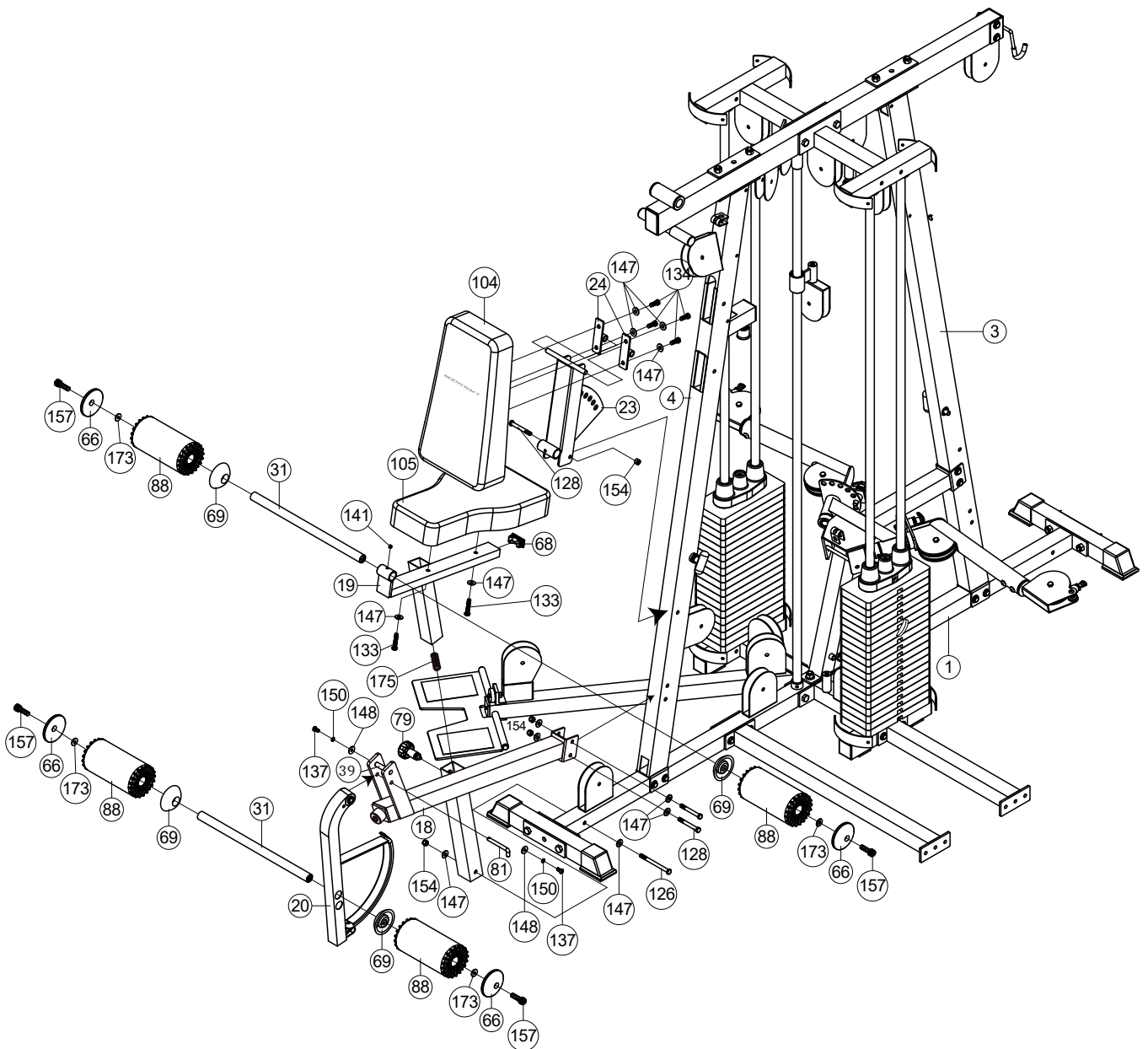
Der längere Arretierstift (77) sollte in den Einstelllöchern des Sitzlehnenverstellers (23) sitzen.

15. Schieben Sie zwei Metallscharniere (24) auf die Achse über dem Sitzlehnenversteller (23).
16. Montieren Sie das Rückenpolster (104) an den Metallscharnieren (24) mit vier Unterlegscheiben (147) und vier Schrauben (134).
17. Setzen Sie das Rohr (31) in den Beinstrecker (20) ein.

**HINWEIS**

Verwenden Sie Fensterreiniger oder Wasser, damit die Schaumstoffpolster besser auf den Rohren gleiten.

18. Befeuchten Sie zwei Schaumstoffpolster mit Abdeckung (103 & 88) und schieben Sie sie auf beide Enden des Rohrs (31).
19. Bringen Sie zwei Kunststoffabdeckungen (66) an beiden Schaumstoffpolstern mit Abdeckung (103 & 88) an und sichern Sie diese mit zwei Unterlegscheiben (69), zwei Schrauben (157) und zwei Unterlegscheiben (173).
20. Arretieren Sie das Rohr (31) mit dem vormontiertem Gewindestift.



### Schritt 3: Montage der Sitze Teil 2

1. Montieren Sie den Sitzlehnenversteller (23) am hinteren Seitenrahmen (3) mit einer Schraube (128) und einer Mutter (154). Möglicherweise muss diese Schraube angezogen und dann gerade so weit gelockert werden, dass sich der Sitzlehnenversteller (23) frei drehen lässt.

**ⓘ HINWEIS**

Der längere Arretierstift (77) sollte in den Einstelllöchern des Sitzlehnenverstellers (23) sitzen.

2. Schieben Sie zwei Metallscharniere (24) auf die Achse über dem Sitzlehnenversteller (23).
3. Montieren Sie das Rückenpolster (104) an den Metallscharnieren (24) mit vier Unterlegscheiben (147) und vier Schrauben (134).
4. Setzen Sie das Rohr (31) in den Rückenlehnenversteller (23) ein.

**ⓘ HINWEIS**

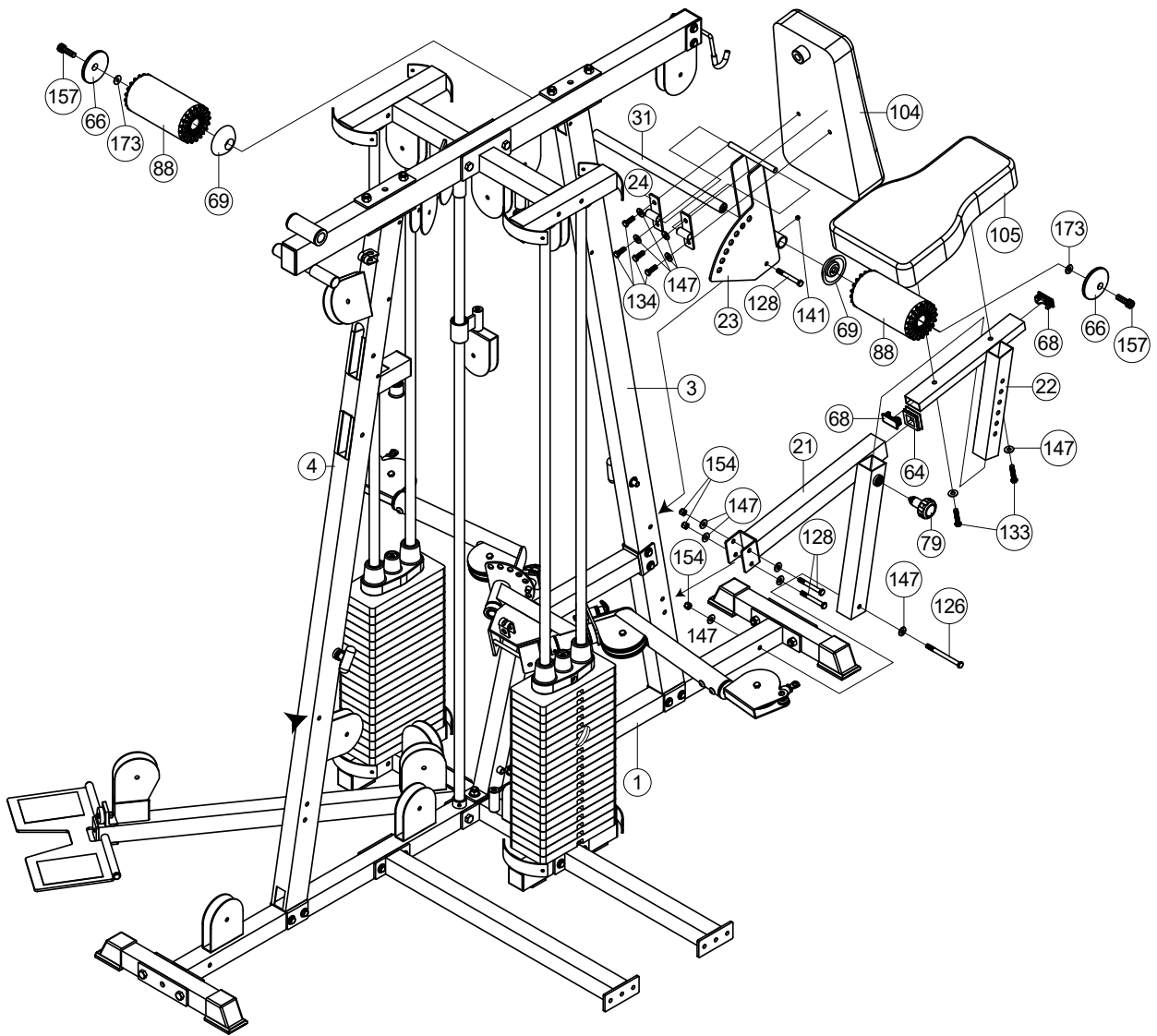
Verwenden Sie Fensterreiniger oder Wasser, damit die Schaumstoffpolster besser auf den Rohren gleiten.

5. Befeuchten Sie zwei Schaumstoffpolster mit Abdeckung (103 & 88) und schieben Sie sie auf beide Enden des Rohrs (31).

**ⓘ HINWEIS**

Es wird empfohlen einen Gummihammer zu verwenden.

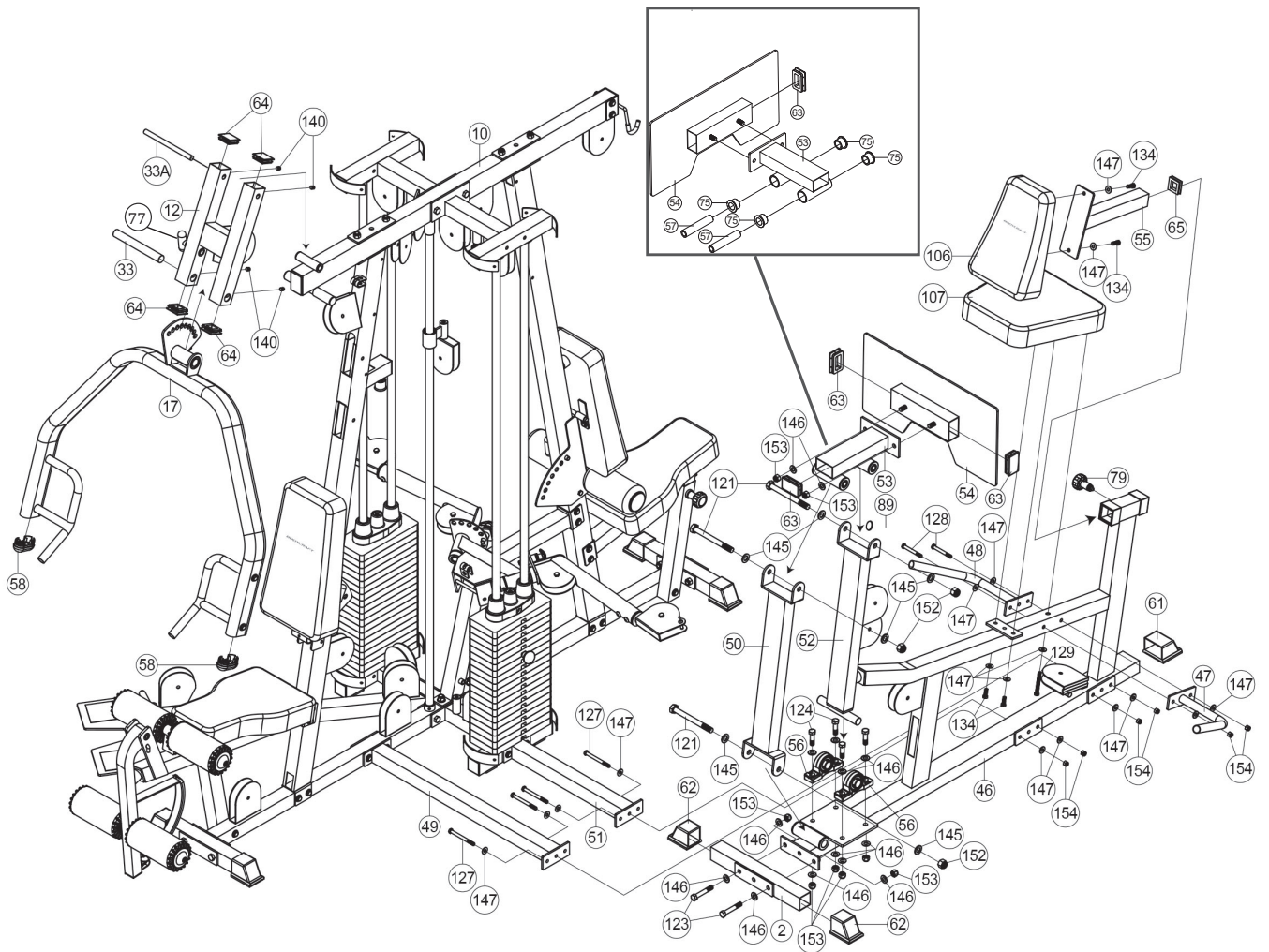
6. Bringen Sie zwei Kunststoffabdeckungen (66) an beiden Schaumstoffpolstern mit Abdeckung (103 & 88) an und sichern Sie diese mit zwei Unterlegscheiben (69), zwei Schrauben (157) und zwei Unterlegscheiben (173).
7. Arretieren Sie das Rohr (31) mit dem vormontiertem Gewindestift.
8. Montieren Sie den hinteren Sitzrahmen (21) am Grundrahmen (1) mit einer Schraube (126), zwei Unterlegscheiben (147) und einer Mutter (154).
9. Montieren Sie den hinteren Sitzrahmen (21) an dem hinteren Seitenrahmen (3) mit zwei Schrauben (128), vier Unterlegscheiben (147) und zwei Muttern (154).
10. Stecken Sie den hinteren Sitzversteller (22) in den hinteren Sitzrahmen (21) und arretieren Sie ihn mit dem Stellstift (79).
11. Befestigen Sie den Stopfen (68) und den Stopfen (64) an dem hinteren Sitzversteller (22).
12. Montieren Sie das Sitzpolster (105) am hinteren Sitzversteller (22) mit zwei Schrauben (133) und zwei Unterlegscheiben (147).



#### Schritt 4: Zusammenbau von Bankpresse und Beinpresse

1. Befestigen Sie das Verbindungsstück für die Armpresse (12) am oberen Rahmen (10), indem Sie die Löcher ausrichten und eine Drehachse (33) einsetzen und mit vormontiertem Gewindestift arretieren.
2. Befestigen Sie die Armpresse (17) am Verbindungsstück für die Armpresse (12), indem Sie die Löcher ausrichten und eine Drehachse (33) und eine Achse (33A) einsetzen und mit vormontiertem Gewindestift arretieren.
3. Befestigen Sie vier Stopfen (64) an den Enden des Verbindungsstücks für die Armpresse (12) und zwei Stopfen (58) an den Enden der Armpresse (17).
4. Vergewissern Sie sich, dass der längere Arretierstift (77) im Verbindungsstück für die Armpresse (12) und in den Einstelllöchern der Armpresse (17) sitzt.
5. Montieren Sie den Hauptrahmen der Beinpresse (46) am Verbindungsstück zwischen Beinpresse und Gewichtsaufnahme (51) und am langen Verbindungsstück der Beinpresse (49) mit vier Schrauben (127), acht Unterlegscheiben (147) und vier Muttern (154) .
6. Montieren Sie den Standfuß (2) am Hauptrahmen der Beinpresse (46) mit zwei Schrauben (123), vier Unterlegscheiben (146) und zwei Muttern (153).
7. Befestigen Sie eine Kappe (61) an der Rückseite des Hauptrahmens der Beinpresse (46) und zwei Abdeckkappen (62) am Standfuß (2).
8. Entfernen Sie ein Gehäuse (56) vom Hauptrahmen der Beinpresse (46).
9. Schieben Sie die Achse der hinteren Beinpressenhalterung (52) in jedes Gehäuse (56).
10. Befestigen Sie das Gehäuse (56) am Hauptrahmen der Beinpresse (46).
11. Montieren Sie die vordere Beinpressenhalterung (50) am Hauptrahmen der Beinpresse (46) mit einer Schraube (121), zwei Unterlegscheiben (145) und einer Mutter (152).
12. Schieben Sie beide Achsen der Beinpresse (57) durch die vormontierten Buchsen (75) am Fußplattenverbindungsstück (53).
13. Montieren Sie das Fußplattenverbindungsstück (53) an der hinteren Beinpressenhalterung (52) und der vorderen Beinpressenhalterung (50) mit je einer Schraube (121), zwei Unterlegscheiben (145) und einer Mutter (152).
14. Montieren Sie die Fußplatte (54) am Fußplattenverbindungsstück (53) mit zwei Unterlegscheiben (146) und zwei Muttern (153).
15. Befestigen Sie zwei Stopfen (63) an der Fußplatte (54).
16. Montieren Sie die Griffe der rechten und linken Beinpresse (47 und 48) am Hauptrahmen der Beinpresse (46), mit den Griffen nach oben zeigend mit zwei Schrauben (128), vier Unterlegscheiben (147) und zwei Muttern (154).
17. Befestigen Sie das Sitzpolster für die Beinpresse (107) am Hauptrahmen der Beinpresse (46) mit drei Unterlegscheiben (147), zwei Schrauben (134) und einer Schraube (129).
18. Befestigen Sie das Rückenpolster für die Beinpresse (106) am Rückenpolstereinsteller (55) mit zwei Unterlegscheiben (147) und zwei Schrauben (134).
19. Schieben Sie den Rückenpolstereinsteller (55) mit dem Stopfen (65) in den Hauptrahmen der Beinpresse (46), indem Sie an dem vormontierten Stellstift (79) ziehen.
20. Ziehen Sie nun alle Schrauben und Muttern schrittweise an.



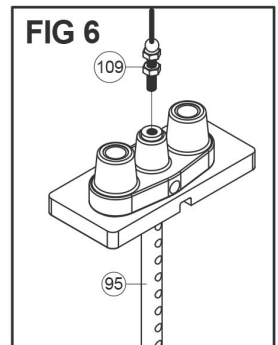
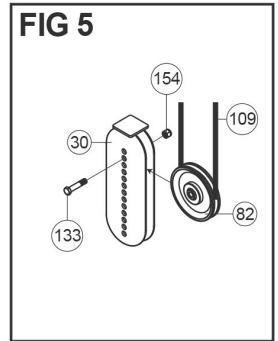
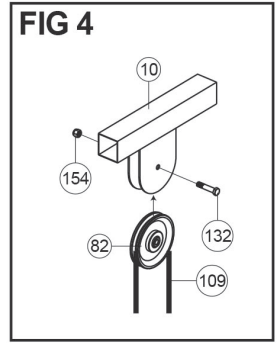
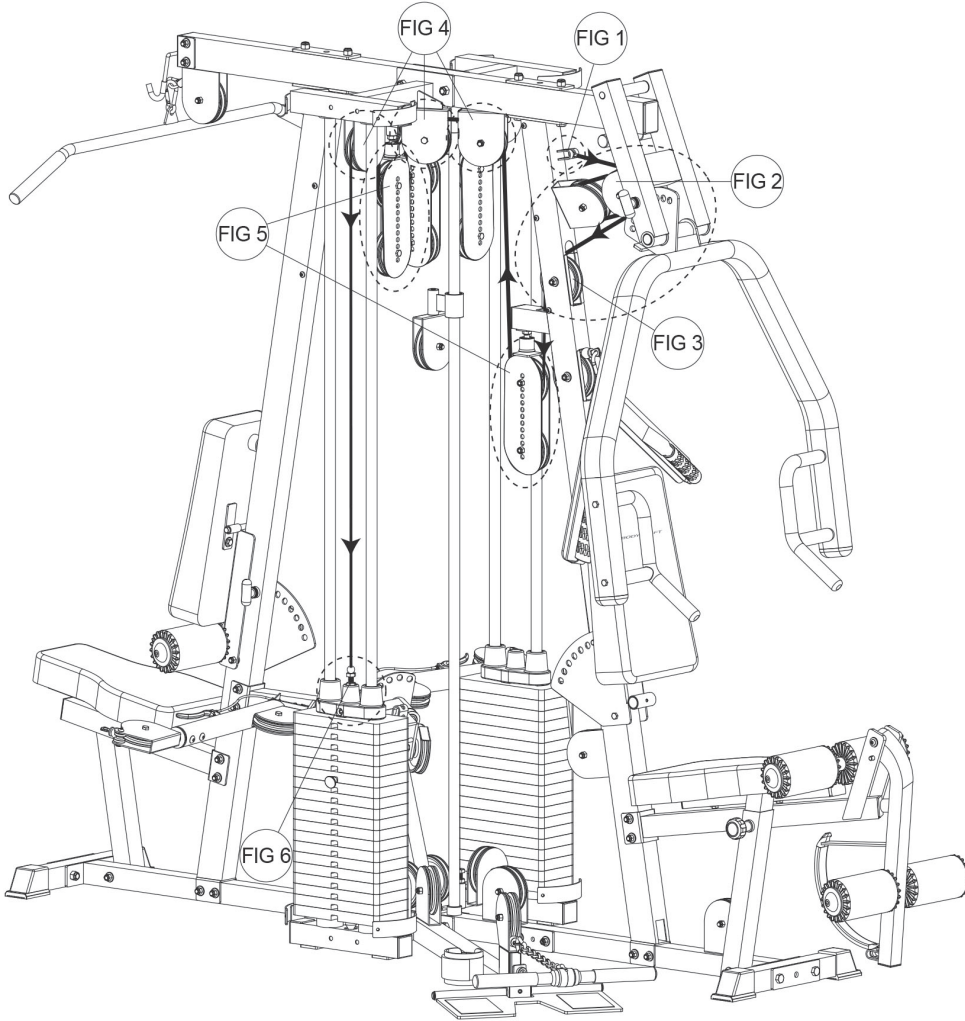
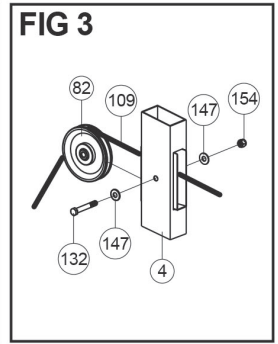
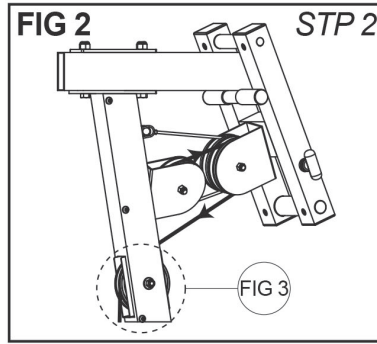
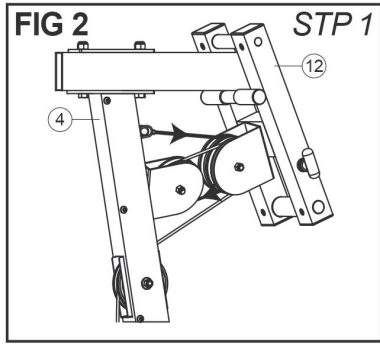
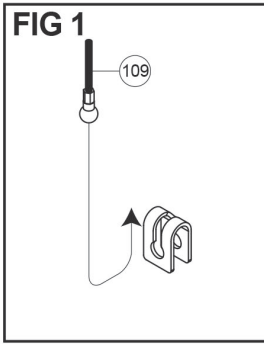


## Schritt 5: Montage von Kabel 109

### **ⓘ HINWEIS**

Montieren Sie die Kabel und Umlenkrollen gleichzeitig.

1. Befestigen Sie das Schlaufenende des Kabels (109) an der Halterung am vorderen Seitenrahmen (4).
2. Führen Sie das Kabel über und um die linke Seite (von einer auf dem Sitz sitzenden Person aus gesehen) der Umlenkrolle, die im Verbindungsstück für die Armpresse (12) montiert ist.
3. Führen Sie das Kabel unter und um die am vorderen Seitenrahmen (4) montierte Umlenkrolle.
4. Führen Sie das Kabel über und um die Umlenkrolle auf der rechten Seite im Verbindungsstück für die Armpresse (12), wie in Abb. 2 gezeigt.
5. Führen Sie das Kabel durch den (obersten) Schlitz und über die Umlenkrolle im vorderen Seitenrahmen, wie in Abb. 3 gezeigt.
6. Führen Sie das Kabel unter der oberen Umlenkrolle in der verstellbaren Umlenkrollenhalterung (30) nach oben und über die am oberen Rahmen (10) montierte Umlenkrolle, wie in Abb. 4 gezeigt.
7. Führen Sie das Kabel nach unten und um die obere Umlenkrolle in der verstellbaren Umlenkrollenhalterung (30) nach oben und über die im oberen Teil des Gewichtsblocks (8 & 9) montierte Umlenkrolle und nach unten zum Gewichtsblock.
8. Schrauben Sie das Ende des Kabels (109) mit mindestens sieben Gewindegängen in das Gewichtsschwert (95), wie in Abb. 6 gezeigt.

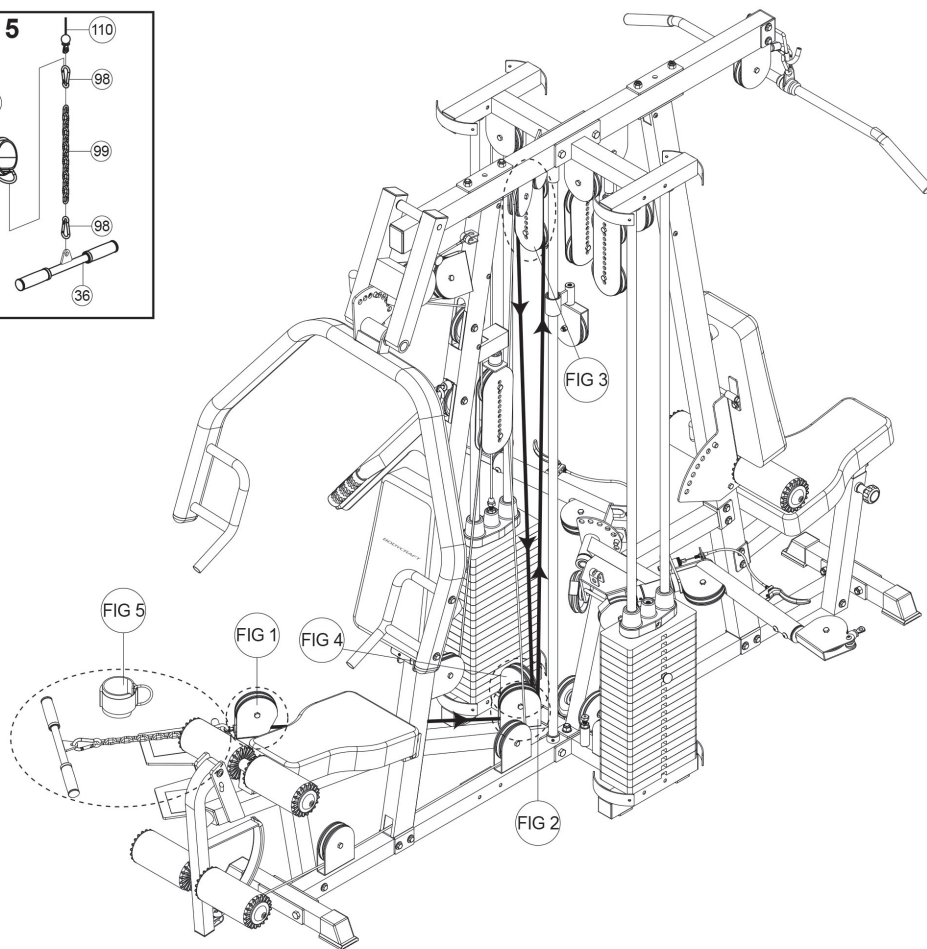
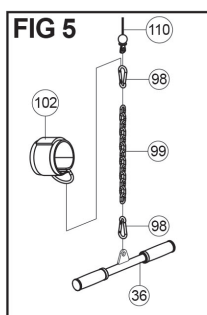
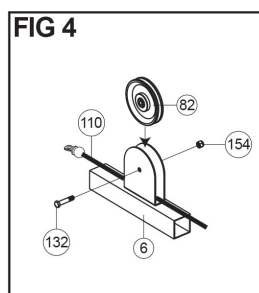
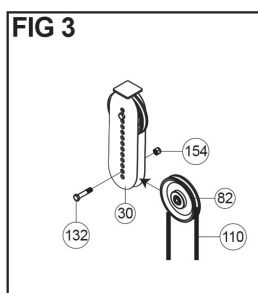
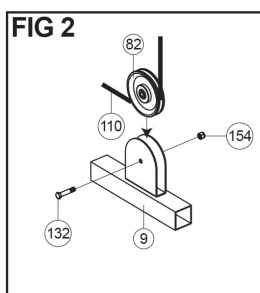
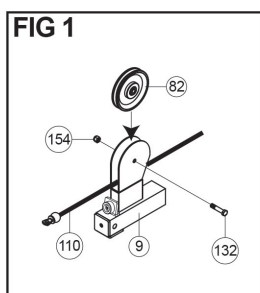


## Schritt 6: Montage von Kabel 110

### **HINWEIS**

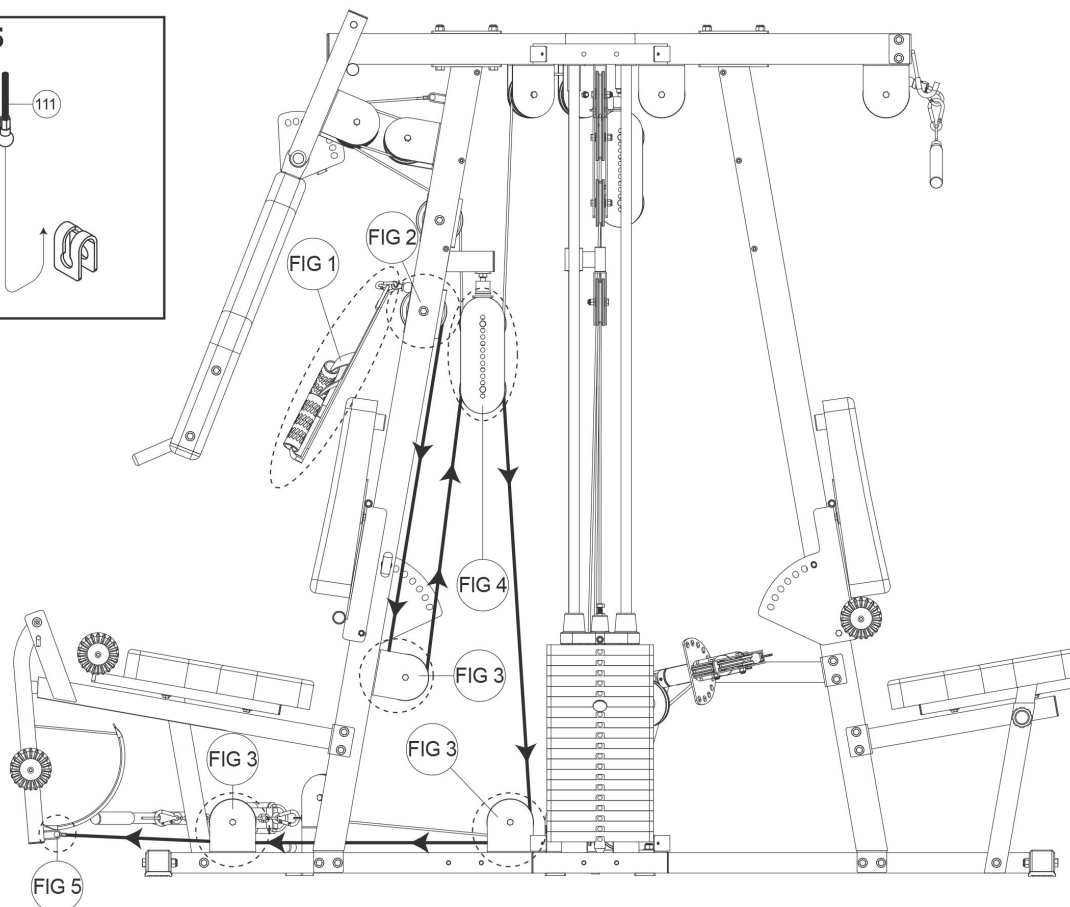
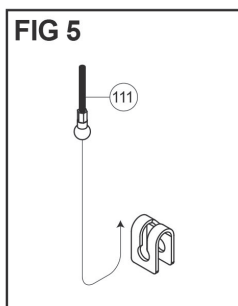
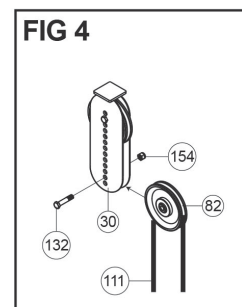
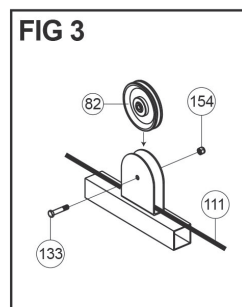
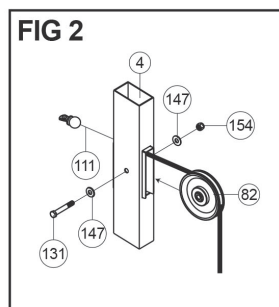
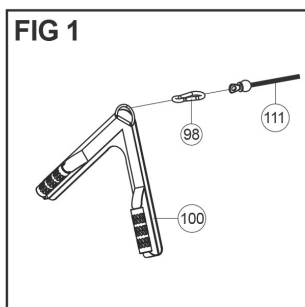
Verwenden Sie dieses Kabel nicht, wenn Sie die optionale Hip-Station erworben haben. Verwenden Sie stattdessen das Kabel der Hip-Station.

1. Führen Sie das untere Kabel (110) unter den beiden Umlenkrollen (82) an dem Verbindungsstück (9) durch, wie in Abb. 1 und 2 gezeigt.
2. Führen Sie das Kabel über die untere Umlenkrolle in der verstellbaren Umlenkrollenhalterung (30) nach oben, wie in Abb. 3 gezeigt.
3. Führen Sie das Kabel nach unten, bis es unter der Umlenkrolle auf der Gewichtsblokaufnahme (6) endet, wie in Abb. 4 gezeigt.



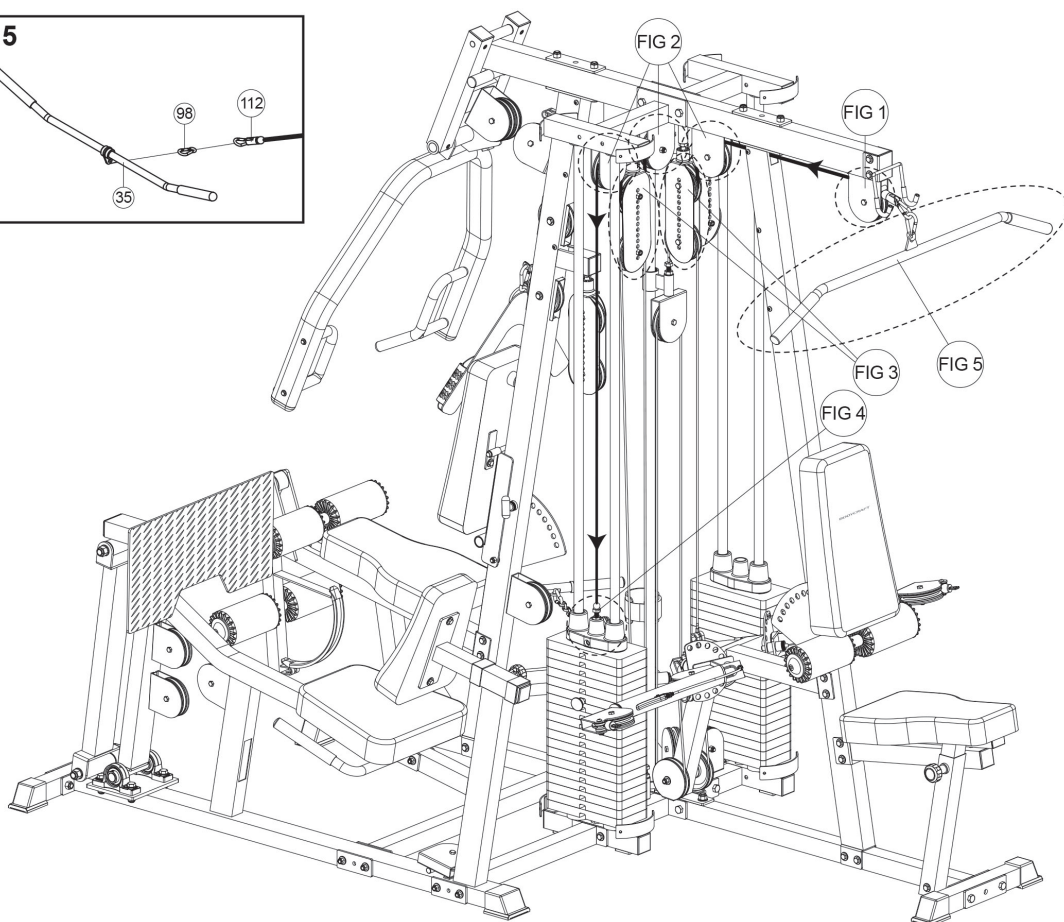
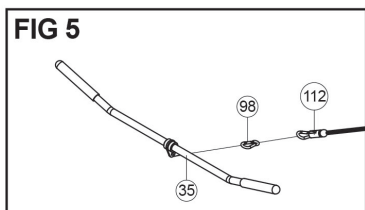
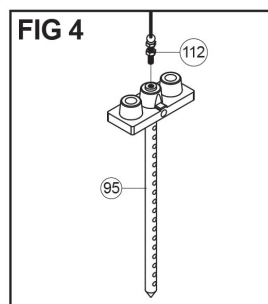
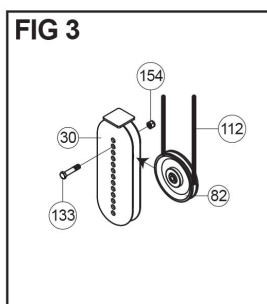
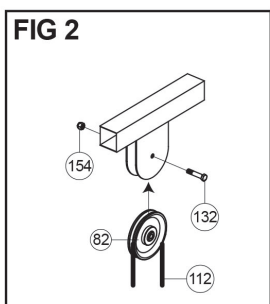
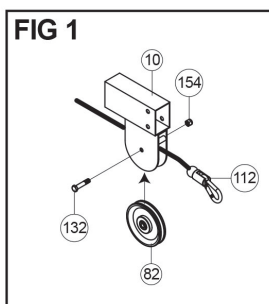
## Schritt 7: Montage von Kabel 111

1. Führen Sie das Kabel (111) durch den (unteren) Schlitz und über die Umlenkrolle im vorderen Seitenrahmen (4), wie in Abb. 2 gezeigt.
2. Führen Sie das Kabel nach unten und um die an der Rückseite des vorderen Seitenrahmens (4) montierte Umlenkrolle, nach oben und über die untere Umlenkrolle in der verstellbaren Umlenkrollenhalterung (30), wie in Abb. 4 gezeigt.
3. Führen Sie das Kabel nach unten und unter zwei am Grundrahmen (1) montierten Umlenkrollen hindurch.
4. Befestigen Sie das Kabelende an der am Beinstrecker (20) angeschweißten Halterung wie in Abb. 5 gezeigt.



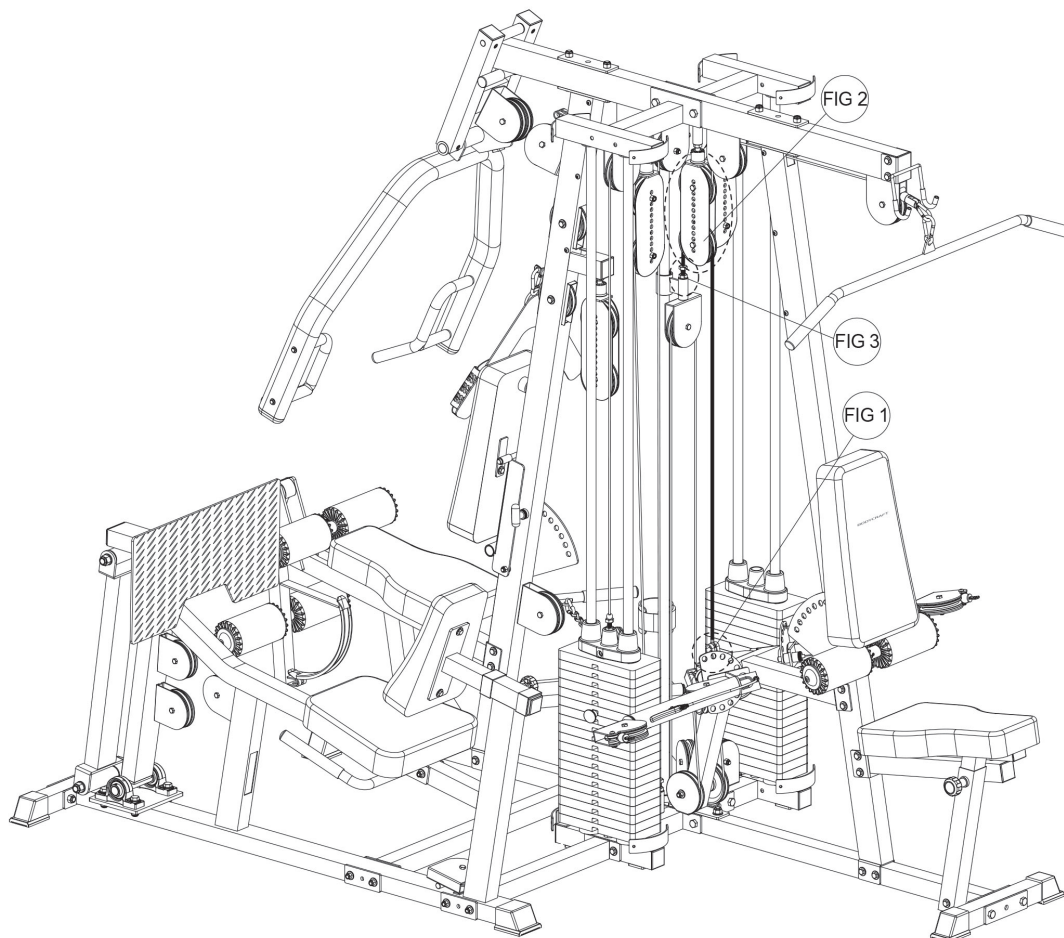
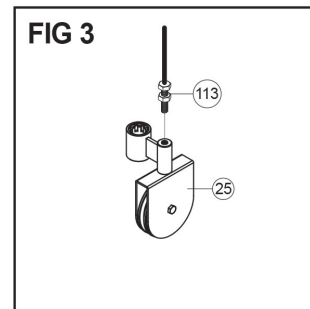
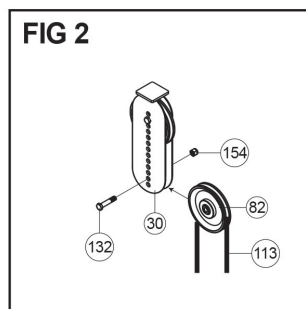
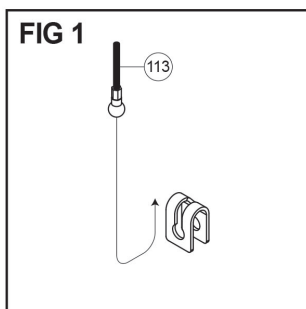
## Schritt 8: Montage von Kabel 112

1. Führen Sie das Gewindeende des oberen Kabels (112) über die am oberen Rahmen (10) montierte Umlenkrolle, wie in Abb. 1 gezeigt.
2. Führen Sie das Kabel durch den Schlitz im hinteren Seitenrahmen (3), über die Umlenkrolle im oberen Rahmen (10), unter und um die obere Umlenkrolle in der Umlenkrollenhalterung (30), nach oben und über die an der Oberseite des Gewichtsblocks montierte Umlenkrolle (7) und unter die obere Umlenkrolle in der verstellbaren Umlenkrollenhalterung (30), wie in Abb. 3 gezeigt.
3. Führen Sie das Kabel wie in Abb. 2 gezeigt nach oben und über die an der Oberseite des Gewichtsblocks montierte Umlenkrolle (7) und dann nach unten zum Gewichtsschwert.
4. Schrauben Sie das Kabelende mit mindestens sieben Gewindegängen in das Gewichtsschwert (95), wie in Abb. 4 gezeigt.



## Schritt 9: Montage von Kabel 113

1. Hängen Sie das Kabel (113) in die Halterung ein, die an der Kabelarm-Einheit (27) angeschweißt ist.
2. Führen Sie das Kabel nach oben und über die untere Umlenkrolle in der verstellbaren Umlenkrollenhalterung ( ), wie in Abb. 2 gezeigt.
3. Schrauben Sie das Kabelende mit Gewinde in die einfache Umlenkrollenhalterung (25).



## Schritt 10: Montage des Kabelarms Kabel

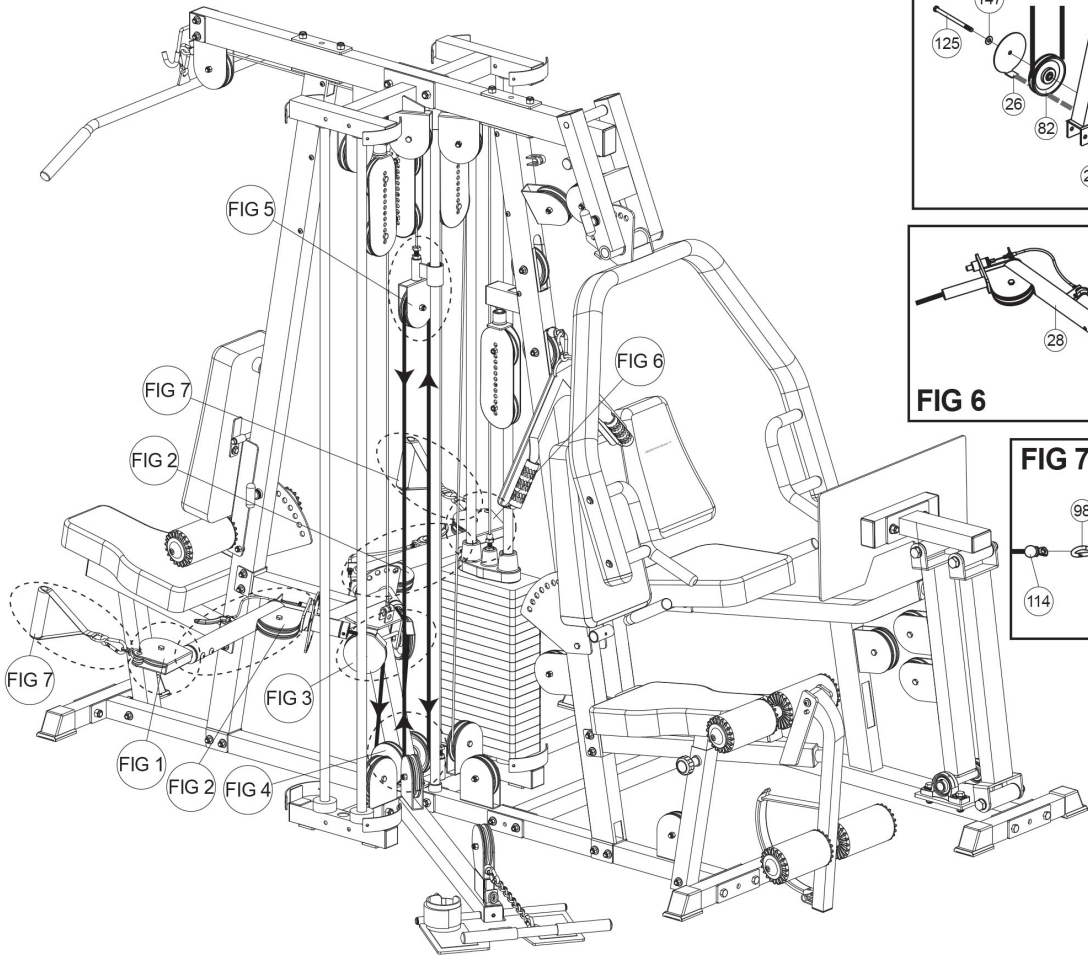
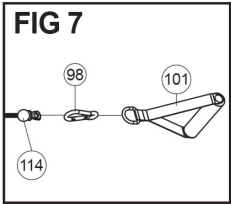
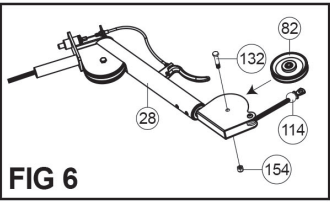
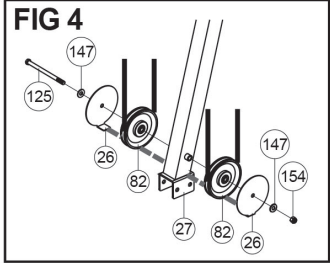
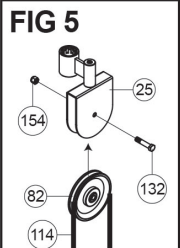
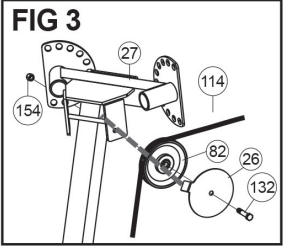
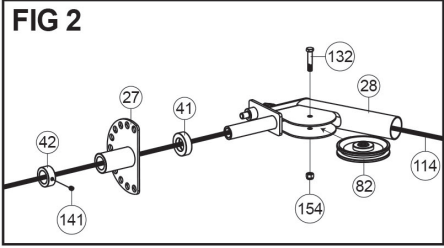
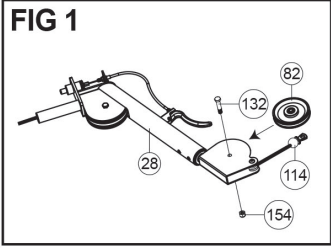
1. Schieben Sie die einfache Umlenkrollenhalterung (25) auf die Umlenkrollenführungsstange (16).
2. Führen Sie das obere Ende der Umlenkrollenführungsstange (16) in den oberen Führungsstangenhalter ein, der am oberen Rahmen (10) angeschweißt ist.
3. Schieben Sie die Umlenkrollenführungsstange (16) so weit wie möglich in das Loch.
4. Schieben Sie das untere Ende der Umlenkrollenführungsstange (16) in den am Grundrahmen (1) angeschweißten Führungsstangenhalter.
5. Arretieren Sie die Umlenkrollenführungsstange (16), indem Sie die vormontierte Stellschraube anziehen.
6. Bringen Sie die Umlenkrollen und Halterungen (26) an der Kabelarm-Einheit (27) an, wie in Abb. 3 und Abb. 4 gezeigt.

### **ⓘ HINWEIS**

Achten Sie darauf, dass die Halterungen die Beweglichkeit der Kabel beim Festziehen nicht behindern.

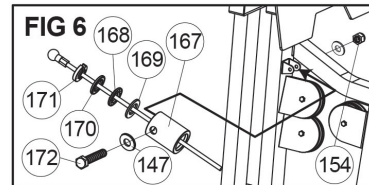
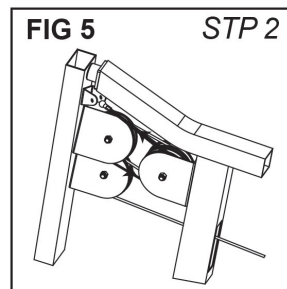
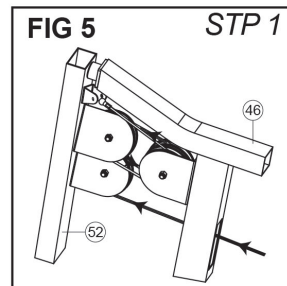
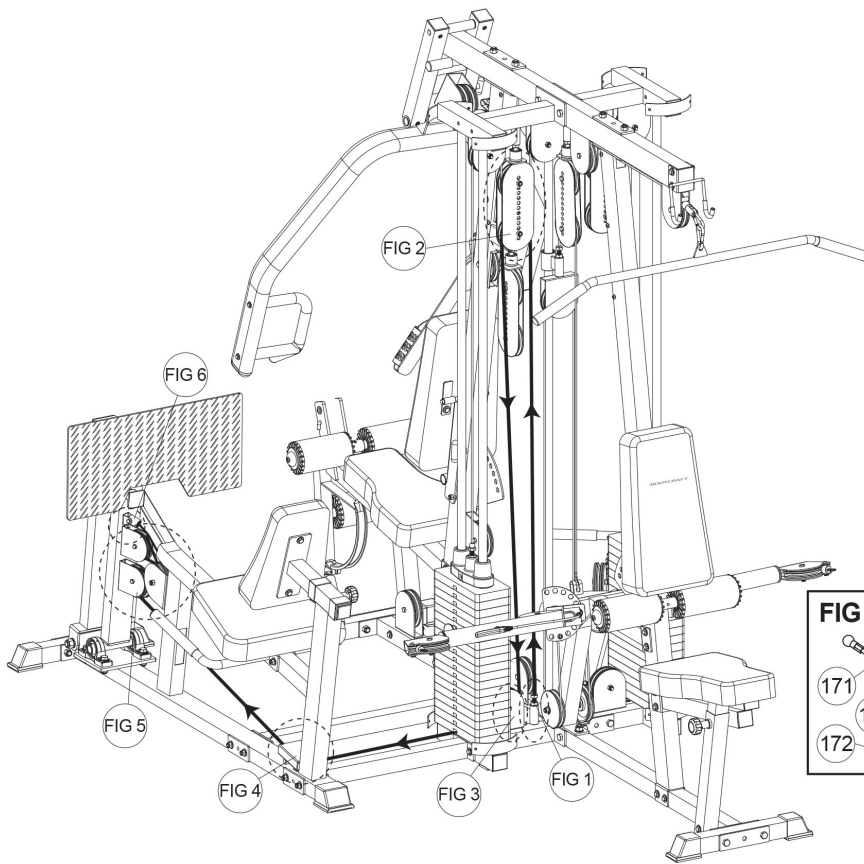
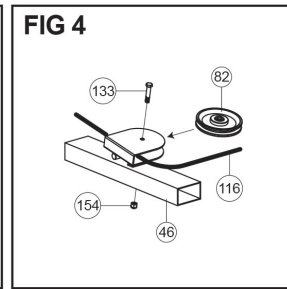
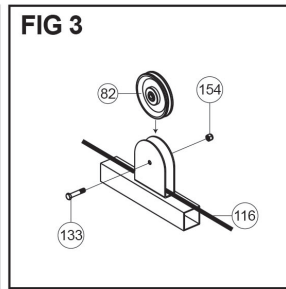
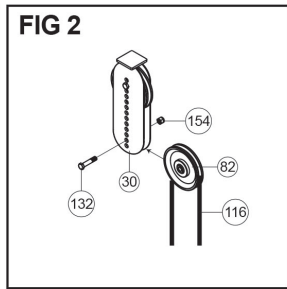
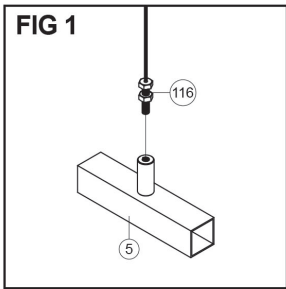
7. Führen Sie das Kabel (114) um diese Umlenkrollen nach oben und um die Umlenkrolle in der einfachen Umlenkrollenhalterung (25).





## Schritt 11: Montage des Beinpressenkabels

1. Schrauben Sie das Gewindeende des Kabels (116) etwa bis zur Hälfte in die Aufnahme am Grundrahmen (1).
2. Führen Sie das Kabel nach oben und über die untere Umlenkrolle in der verstellbaren Umlenkrollenhalterung (30).
3. Führen Sie das Kabel wie in Abb. 3 gezeigt nach unten und unter der Umlenkrolle an der Gewichtsblockaufnahme (5) durch.
4. Führen Sie das Kabel wie in Abb. 1 gezeigt unter der Gewichtsblockaufnahme (5) und um die horizontale Umlenkrolle am Hauptrahmen der Beinpresse (46).
5. Führen Sie das Kabel unter und um die unterste Umlenkrolle, die an der hinteren Beinpressenhalterung (52) montiert ist.
6. Führen Sie das Kabel unter und um die rechte Umlenkrolle (von einer auf dem Sitz sitzenden Person aus gesehen) am Hauptrahmen der Beinpresse (46).
7. Führen Sie das Kabel über und um die obere Umlenkrolle an der hinteren Beinpressenhalterung (52), unter und um die linke Umlenkrolle am Hauptrahmen der Beinpresse (46), wie in Abb. 5 gezeigt.
8. Haken Sie das Ende des Kabels an der hinteren Beinpressenhalterung (52) ein, wie in Abb. 6 gezeigt.



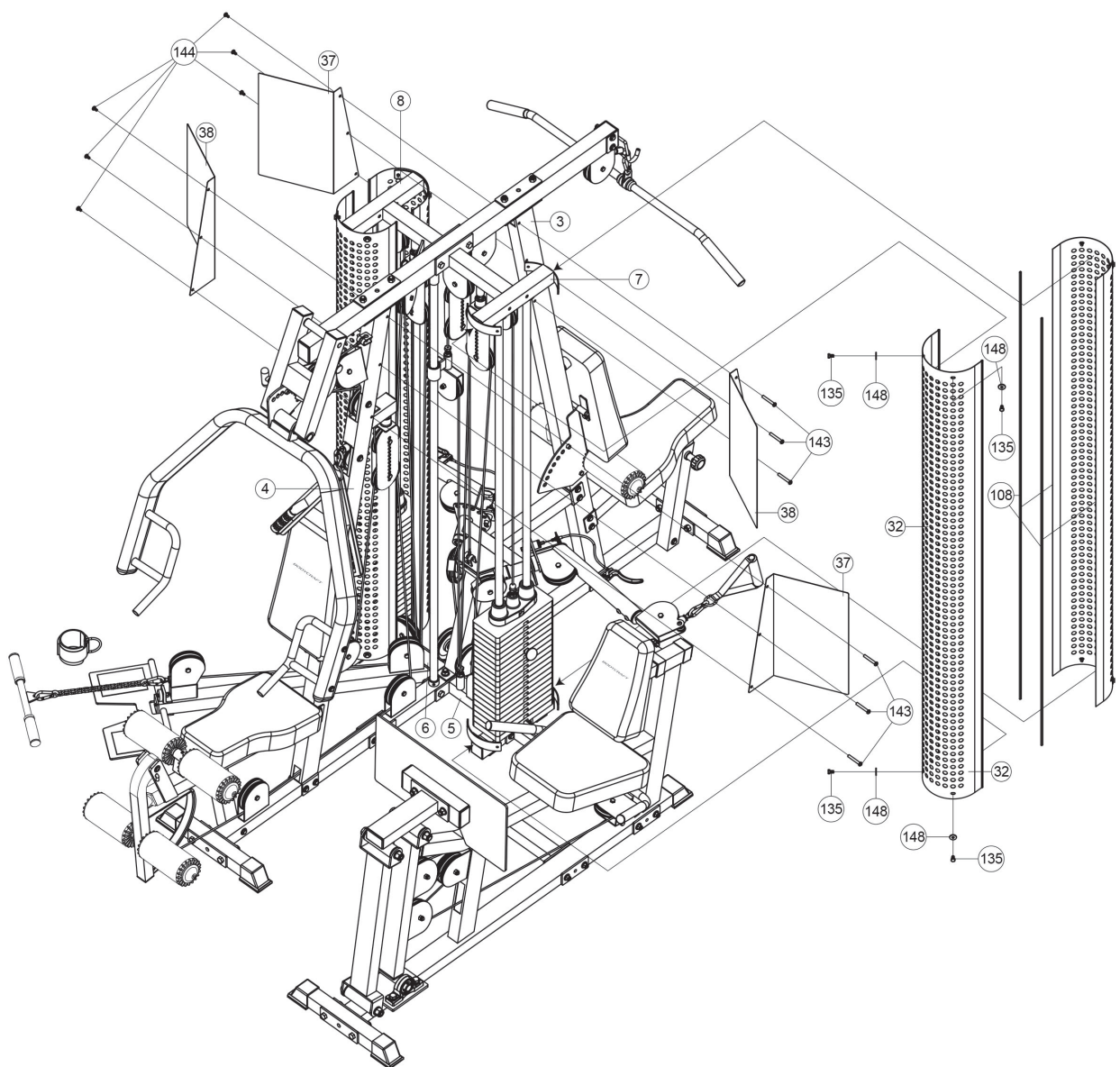
## Schritt 12: Montage der Gewichtsblockabdeckungen und der Poster

1. Befestigen Sie die Gewichtsblockabdeckungen (32) an den Gewichtsblockaufnahmen (5 & 6) und oberen Rahmen (7 & 8) mit acht Unterlegscheiben (148) und acht Schrauben (135).

**HINWEIS**

Achten Sie darauf, dass alle Schrauben im Rahmen angelöst sind, damit die Löcher leicht ausgerichtet werden können.

2. Befestigen Sie die Poster (37 & 38) an den hinteren und vorderen Seitenrahmen (3 & 4) mit insgesamt sechs Schrauben (143) und sechs Muttern (144).
3. Kürzen Sie zwei Leisten (108) an der Gewichtsblockabdeckung (32).



### 3.1 Allgemeine Hinweise



#### **WARNUNG**

- + Der Lagerort sollte so gewählt werden, dass ein Missbrauch durch Dritte oder Kinder ausgeschlossen werden kann.
- + Sollte Ihr Gerät über keine Transportrollen verfügen, ist das Gerät vor dem Transport zu demontieren.



#### **ACHTUNG**

- + Stellen Sie sicher, dass das Gerät im ausgewählten Lagerort vor Nässe, Staub und Schmutz geschützt ist. Der Lagerort sollte trocken und gut belüftet sein und eine konstante Umgebungstemperatur zwischen 10°C und 35°C aufweisen.

## 4.1 Allgemeine Hinweise



### WARNUNG

- + Nehmen Sie keine unsachgemäßen Veränderungen am Gerät vor.



### VORSICHT

- + Beschädigte oder abgenutzte Bauteile können Ihre Sicherheit und die Lebensdauer des Geräts beeinträchtigen. Tauschen Sie deshalb beschädigte oder verschlissene Bauteile sofort aus. Wenden Sie sich in einem solchen Fall an den Vertragspartner. Bis zur Instandsetzung darf das Gerät nicht weiter benutzt werden. Verwenden Sie im Bedarfsfall nur originale Ersatzteile.

### ACHTUNG

- + Neben den hier aufgeführten Anweisungen und Empfehlungen zur Wartung und Pflege können zusätzliche Service- und/oder Reparaturleistungen nötig sein; diese sind nur von autorisierten Service-Technikern durchzuführen.

## 4.2 Störungen und Fehlerdiagnose

Das Gerät durchläuft in der Produktion regelmäßig Qualitätskontrollen. Dennoch können Störungen oder Fehlfunktionen am Gerät auftreten. Häufig sind Einzelteile für diese Störungen verantwortlich, ein Austausch ist meist ausreichend. Die häufigsten Fehler und deren Behebung entnehmen Sie bitte aus folgender Übersicht. Sollte das Gerät dennoch nicht ordnungsgemäß funktionieren, wenden Sie sich an Ihren Vertragspartner.

| Fehler                     | Ursache  | Behebung   |
|----------------------------|--|--|
| Schleifgeräusche           | Kabel oder Rollen laufen nicht sauber oder sind beschädigt                   | + Sichtkontrolle des Kabelverlaufes oder der Rollenführung<br>+ Bei Beschädigung betroffenes Teil ersetzen |
| Gewicht hängt in der Luft  | Kabel zu stramm gespannt   | Kabelspannung nachjustieren  |
| Kabel ohne Spannung        | Kabel zu schlaff   | + Kabelverlauf kontrollieren<br>+ Kabelspannung nachjustieren  |
| Quietsch- & Knackgeräusche | Lose oder zu feste Schraubenverbindung                                       | + Schraubenverbindung prüfen oder schmieren<br>+ Kabelverlauf kontrollieren                                |
| Gerät wackelt              | + Schiefer Untergrund<br>+ Lose Schraubenverbindung                          | + Gerät ausrichten<br>+ Schrauben nachziehen   |
| Zug schwergängig           | + Gewichtsaufnahmen/<br>Führungsstangen trocken<br>+ Kabelführung Fehlerhaft | + Führungsstangen schmieren*<br>+ Kabelverlauf kontrollieren   |

\* Mit einem fettfreien Silikonöl oder Silikonspray.

## 4.3 Wartungs- und Inspektionskalender

Um Beschädigungen durch Körperschweiß zu vermeiden, muss das Gerät nach jeder Trainingseinheit mit einem feuchten Handtuch (keine Lösungsmittel!) gereinigt werden.

Folgende Routinearbeiten sind in den angegebenen Zeitabständen durchzuführen:

| Teil                                   | Wöchentlich | Monatlich | Vierteljährlich |
|--|-------------|-----------|-----------------|
| Kabel                                  | R           | I         |                 |
| Schraubenverbindungen                  |             | I         |                 |
| Rollen und Seilführung                 |             | I         |                 |
| Gleitschienen/Führungsstangen          |             | I         |                 |
| Polster                                | R           |           |                 |
| Legende: R = Reinigen; I = Inspizieren |             |           |                 |

## 5 ENTSORGUNG

Dieses Gerät darf am Ende seiner Lebensdauer nicht über den normalen Haushaltsmüll entsorgt werden, sondern muss an einem Sammelpunkt für das Recycling abgegeben werden. Nähere Informationen erhalten Sie bei der zuständigen Entsorgungsstelle Ihrer Gemeindeverwaltung.



Die Werkstoffe sind gemäß ihrer Kennzeichnung wiederverwertbar. Mit der Wiederverwendung, der stofflichen Verwertung oder anderen Formen der Verwertung von Altgeräten leisten Sie einen wichtigen Beitrag zum Schutze der Umwelt.

## 6 ZUBEHÖR-EMPFEHLUNG

Um Ihr Trainingserlebnis noch angenehmer, effektiver und schöner zu gestalten, empfehlen wir Ihnen, Ihr Fitnessgerät um passendes Zubehör zu ergänzen. Für Kraftgeräte, wie Kraftstationen, Hantelbänke oder Racks kann dies zum Beispiel eine **Bodenmatte** sein, die Ihr Fitnessgerät sicherer stehen lässt und auch den Boden vor Schweiß schützt, das können aber auch **zusätzliche Gewichte**, entsprechende **Zug-Griffe**, **Fußschlaufen** speziell für Beintraining oder auch **Trizepseile** sein. Für einzelne Kraftstationen gibt es außerdem optionale Erweiterungen wie **Beinpressen**, die Ihr Training noch intensiver und umfangreicher gestalten.

Unser Sortiment an Zubehör bietet höchste Qualität und macht das Training noch besser. Wenn Sie sich über kompatibles Zubehör informieren möchten, gehen Sie am besten in unserem Webshop auf die Detailseite des Produktes (am einfachsten geben Sie dafür die Artikelnummer im Suchfeld oben ein) und fahren auf dieser Seite dann zum empfohlenen Zubehör. Alternativ können Sie den zur Verfügung gestellten QR-Code nutzen. Sie können sich natürlich auch an unseren Kundenservice wenden: telefonisch, per E-Mail, in einer unserer Filialen oder über unsere Social-Media-Kanäle. Wir beraten Sie gerne!



Bodenmatte



Brustgurt



Gewichtsblockerweiterung



Trizepstau

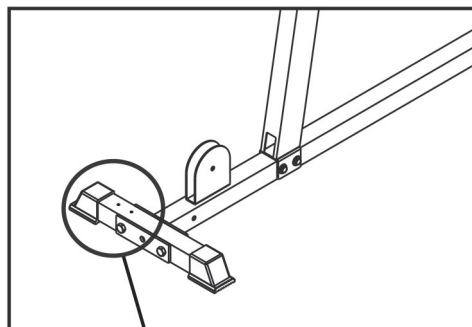


## 7.1 Seriennummer und Modellbezeichnung

Um Ihnen den bestmöglichen Service bieten zu können, halten Sie bitte **Modellbezeichnung**, **Artikelnummer**, **Seriennummer**, **Explosionszeichnung** und **Teileliste** bereit. Die entsprechenden Kontaktmöglichkeiten finden Sie in Kapitel 9 dieser Bedienungsanleitung.

**HINWEIS**

Die Seriennummer Ihres Geräts ist einmalig. Sie befindet sich auf einem weißen Aufkleber. Die genaue Position dieses Aufklebers entnehmen Sie bitte der folgenden Abbildung.



Tragen Sie die Seriennummer in das entsprechende Feld ein.

**Seriennummer:**

**Marke / Kategorie:**

**Modellbezeichnung:**

**Artikelnummer:**

## 7.2 Teileliste

| Nr. | Bezeichnung (ENG)                  | Anz. |
|-----|------------------------------------|------|
| 1   | BASE FRAME                         | 1    |
| 2   | BASE STABILIZER                    | 1    |
| 2A  | BASE STABILIZER                    | 2    |
| 3   | REAR UPRIGHT                       | 1    |
| 4   | FRONT UPRIGHT                      | 1    |
| 5   | WEIGHT STACK BASE (Leg Press Side) | 1    |
| 6   | WEIGHT STACK BASE (Low Row Side)   | 1    |
| 7   | WEIGHT STACK TOP (Leg Press Side)  | 1    |
| 8   | WEIGHT STACK TOP (Low Row Side)    | 1    |
| 9   | LOW ROW BASE                       | 1    |
| 10  | TOP FRAME                          | 1    |
| 11  | LAT BAR HOLDER                     | 1    |
| 12  | PRESS ARM SELERTOR                 | 1    |
| 13  | GUIDE ROD (2017mm)                 | 4    |
| 14  | ROW PLATE                          | 1    |
| 15  | 1/2" ROW PLATE ROLLER              | 1    |
| 16  | PULLEY GUIDE ROD (1895mm)          | 1    |
| 17  | PRESS ARM                          | 1    |
| 17R | RIGHT HANDLE OF PRESS ARM          | 1    |
| 17L | LEFT HANDLE OF PRESS ARM           | 1    |
| 18  | FRONT SEAT FRAME                   | 1    |
| 19  | FRONT CHROME SEAT ADJUSTER         | 1    |
| 20  | LEG EXTENSION ARM                  | 1    |
| 21  | REAR SEAT FRAME                    | 1    |
| 22  | REAR CHROME SEAT ADJUSTER          | 1    |
| 23  | SEAT BACK ADJUSTER                 | 2    |
| 24  | METAL HINGE FOR SEAT BACK ADJUSTER | 4    |
| 25  | SINGLE PULLEY BLOCK                | 1    |
| 26  | PULLEY GUIDE BRACKET               | 4    |
| 27  | CABLE ARM ASSEMBLY                 | 1    |
| 28  | CABLE ARM                          | 2    |

|     |  |   |
|-----|--|---|
| 29  | SWIVEL CABLE ARM TOP                       | 2 |
| 30  | ADJUSTABLE PULLEY BLOCK                    | 4 |
| 31  | 1" CHROME ROLLER TUBE                      | 3 |
| 32  | WEIGHT STACK SHROUD                        | 4 |
| 33  | 1" PIVOT AXLE                              | 1 |
| 33A | 19.95mm AXLE                               | 1 |
| 34  | CABLE ARM COLLAR                           | 2 |
| 35  | LAT BAR                                    | 1 |
| 36  | LOW ROW BAR                                | 1 |
| 37  | LEFT POSTER PLATE                          | 2 |
| 38  | RIGHT POSTER PLATE                         | 2 |
| 39  | LEG EXTENSION AXLE                         | 1 |
| 40  | 608ZB BEARING                              | 4 |
| 41  | STEEL SPACER                               | 2 |
| 42  | AXLE COLLAR                                | 2 |
| 43  | BEARING BASIN                              | 4 |
| 44  | BEARING                                    | 4 |
| 45  | BEARING COVER                              | 4 |
| 46  | LEG PRESS MAIN FRAME                       | 1 |
| 47  | LEFT LEG PRESS HANDLE                      | 1 |
| 48  | RIGHT LEG PRESS HANDLE                     | 1 |
| 49  | LONG LEG PRESS CONNECTOR (812mm)           | 1 |
| 50  | FRONT LEG PRESS SUPPORT                    | 1 |
| 51  | LEG PRESS TO WEIGHT BASE CONNECTOR (512mm) | 1 |
| 52  | REAR LEG PRESS SUPPORT                     | 1 |
| 53  | FOOT PLATE CONNECTOR                       | 1 |
| 54  | FOOT PLATE                                 | 1 |
| 55  | BACK PAD ADJUSTER                          | 1 |
| 56  | BEARING HOUSING                            | 2 |
| 57  | LEG PRESS AXLE                             | 3 |
| 58  | 40 X 80mm ELLIPTIC PLUG                    | 2 |
| 61  | 75 X 45mm RECT. CAP                        | 1 |
| 62  | 50mm SQ. CAP                               | 6 |
| 63  | 45 X 75mm RECT. PLUG                       | 3 |

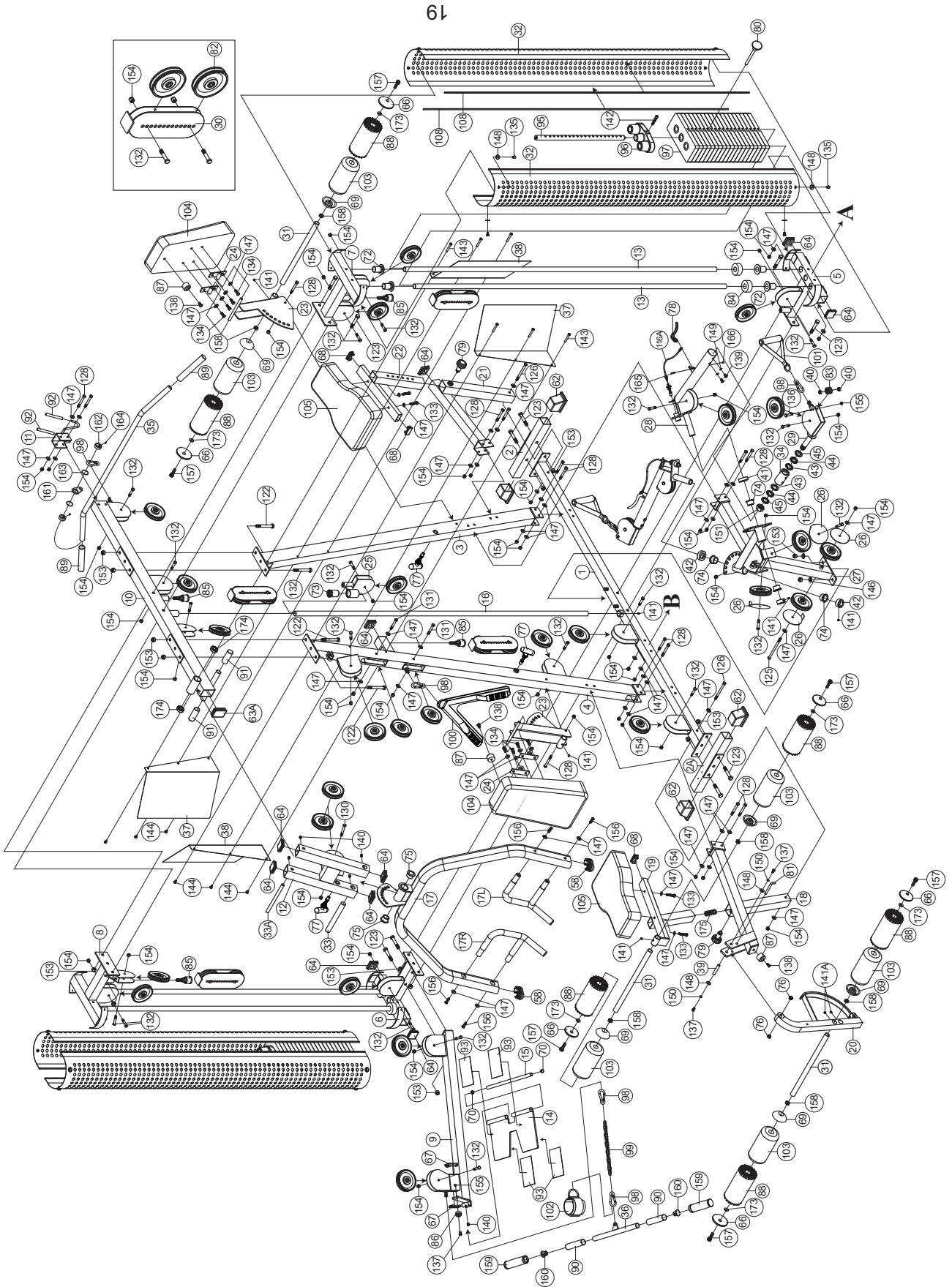
|     |                             |    |
|-----|-----------------------------|----|
| 63A | 50 X 75mm RECT. PLUG        | 1  |
| 64  | 50mm SQ. PLUG               | 10 |
| 65  | 45mm SQ. PLUG               | 1  |
| 66  | PLASTIC COVER               | 6  |
| 67  | 30 X 60mm RECT. PLUG        | 2  |
| 68  | 25 X 50mm RECT. PLUG        | 3  |
| 69  | PLASTIC WASHER              | 6  |
| 70  | 1/2" ROUND PLUG             | 2  |
| 71  | SPACER                      | 2  |
| 72  | PLASTIC GUIDE ROD HOLDER    | 8  |
| 73  | 1" PLASTIC BUSHING          | 1  |
| 74  | 28.6mm STEEL BUSHING        | 4  |
| 75  | 25.4mm STEEL BUSHING        | 8  |
| 76  | 1/2" X 1-1/8" BEARING       | 2  |
| 77  | LONGER POP PIN              | 3  |
| 78  | CLUTCH LEVER OF CABLE ARM   | 2  |
| 79  | LOCKING SPRING KNOB         | 3  |
| 80  | SELECTOR PIN                | 2  |
| 81  | L PIN                       | 1  |
| 82  | PULLEY                      | 41 |
| 83  | SMALL PULLEY IN SWIVEL ARM  | 2  |
| 84  | RUBBER DONUT                | 4  |
| 85  | ADJUSTABLE STOPPER          | 4  |
| 86  | 1/2" STOPPER                | 1  |
| 87  | STOPPER                     | 4  |
| 88  | FOAM PAD COVER              | 6  |
| 89  | 1" X 200mm HAND GRIP        | 4  |
| 90  | 1" X 140mm HAND GRIP        | 2  |
| 91  | 1" X 70mm PRESS ARM STOPPER | 2  |
| 92  | LAT BAR HOLDER COVER(95mm)  | 2  |
| 93  | 100 X 150mm NON SLIP        | 4  |
| 95  | SELECTOR ROD                | 2  |
| 96  | TOP PLATE                   | 2  |
| 97  | 10 LB. PLATE                | 38 |

|      |                                 |    |
|------|---------------------------------|----|
| 98   | SNAP HOOK                       | 6  |
| 99   | LOW ROW CHAIN                   | 1  |
| 100  | AB CRUNCH STRAP                 | 1  |
| 101  | SINGLE HANDLE                   | 2  |
| 102  | ANKLE STRAP                     | 1  |
| 103  | FOAM PAD                        | 6  |
| 104  | BACK PAD                        | 2  |
| 105  | SEAT PAD                        | 2  |
| 106  | BACK PAD FOR LEG PRESS          | 1  |
| 107  | SEAT PAD FOR LEG PRESS          | 1  |
| 108  | TRIM FOR WEIGHT SHROUD          | 8  |
| 109  | PRESS CABLE                     | 1  |
| 110  | LOW CABLE                       | 1  |
| 111  | AB CRUNCH CABLE                 | 1  |
| 112  | TOP CABLE                       | 1  |
| 113  | CABLE ARM CONNECTING CABLE      | 1  |
| 114  | CABLE ARM CABLE                 | 1  |
| 115  | REMOVABLE END CABLE ARM CABLE   | 1  |
| 116  | LEG PRESS CABLE                 | 1  |
| 116A | CLUTCH CABLE                    | 2  |
| 121  | 5/8" X 6-1/2" HEX BOLT          | 3  |
| 122  | 1/2" X 4" HEX BOLT              | 4  |
| 123  | 1/2" X 3" HEX BOLT              | 12 |
| 124  | 1/2" X 1-3/4" HEX THREADED BOLT | 4  |
| 125  | 3/8" X 5-3/4" HEX BOLT          | 1  |
| 126  | 3/8" X 4-1/2" HEX BOLT          | 2  |
| 127  | 3/8" X 4" HEX BOLT              | 4  |
| 128  | 3/8" X 3" HEX BOLT              | 18 |
| 129  | 3/8" X 2-3/4" HEX THREADED BOLT | 1  |
| 130  | 3/8" X 2-3/4" HEX BOLT          | 4  |
| 131  | 3/8" X 2-1/2" HEX BOLT          | 2  |
| 132  | 3/8" X 1-3/4" HEX BOLT          | 33 |
| 133  | 3/8" X 1-3/4" HEX THREADED BOLT | 4  |
| 134  | 3/8" X 1" HEX THREADED BOLT     | 12 |

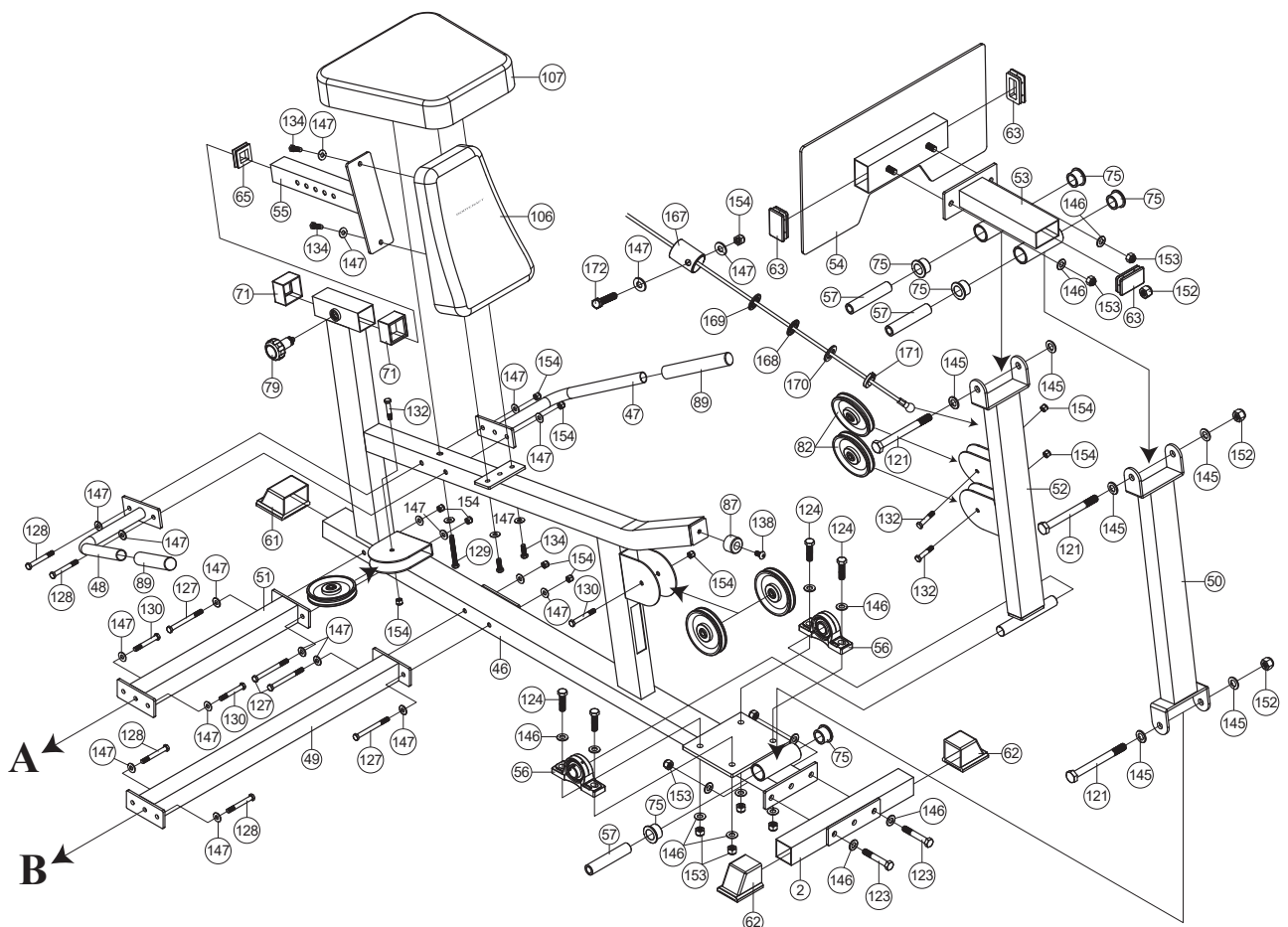
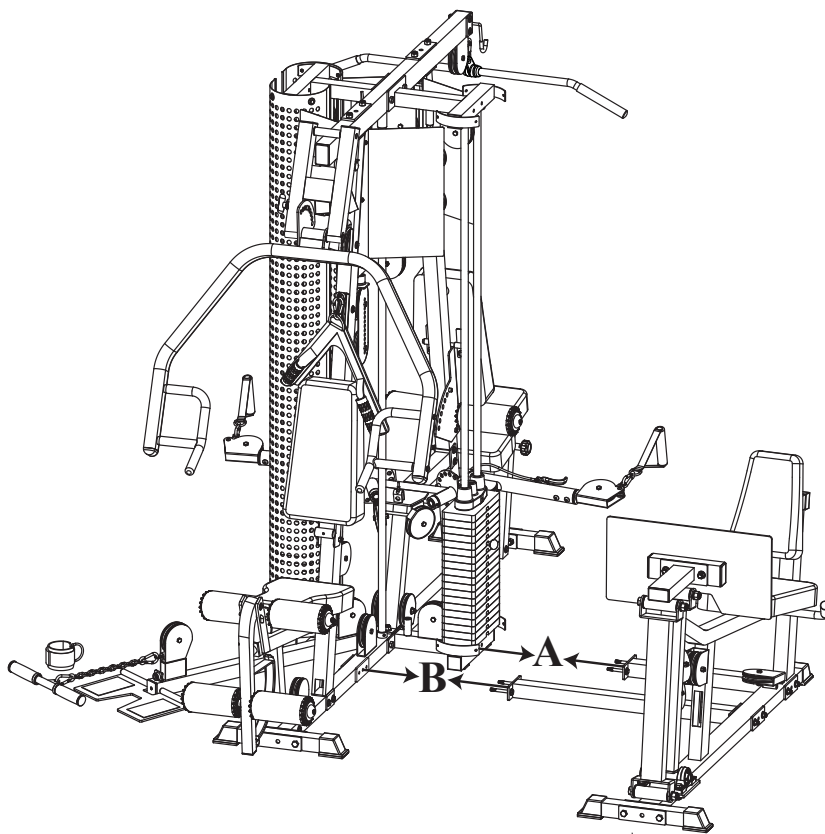
|      |                                 |    |
|------|---------------------------------|----|
| 135  | 5/16" X 1/2" HEX THREADED BOLT  | 16 |
| 136  | 5/16" X 1-1/2" HEX BOLT         | 2  |
| 137  | 5/16" X 5/8" ROUND BOLT         | 3  |
| 138  | 3/8" X 5/8" ROUND BOLT          | 4  |
| 139  | 3/8" X 1/2" ROUND BOLT          | 4  |
| 140  | 3/8" X 5/8" SET SCREW           | 5  |
| 141  | 5/16" X 1/4" SET SCREW          | 6  |
| 141A | 5/16" X 1/2" SET SCREW          | 2  |
| 142  | TOP PLATE BOLT                  | 2  |
| 143  | 8 X 53mm FEMALE BOLT FOR POSTER | 6  |
| 144  | 6 X 12mm MALE NUT FOR POSTER    | 6  |
| 145  | 5/8" WASHER                     | 6  |
| 146  | 1/2" WASHER                     | 12 |
| 147  | 3/8" WASHER                     | 83 |
| 148  | 5/16" WASHER                    | 18 |
| 149  | 3/8" SPRING WASHER              | 4  |
| 150  | 5/16" SPRING WASHER             | 2  |
| 151  | 24mm NYLON NUT                  | 2  |

|     |                                  |    |
|-----|----------------------------------|----|
| 152 | 5/8" NYLON NUT                   | 3  |
| 153 | 1/2" NYLON NUT                   | 24 |
| 154 | 3/8" NYLON NUT                   | 66 |
| 155 | 5/16" NYLON NUT                  | 3  |
| 156 | 3/8" X 1" INNER HEX SCREW        | 4  |
| 157 | 5/16" X 1-1/4" SUNKEN HEAD SCREW | 6  |
| 158 | 5/16" NUT                        | 6  |
| 159 | 1-1/4" HAND GRIP                 | 2  |
| 160 | 1" T SHAPE END PLUG              | 2  |
| 161 | HOOK PLATE                       | 1  |
| 162 | COLLAR                           | 2  |
| 163 | SEALING RING                     | 2  |
| 164 | M6 SET SCREW                     | 2  |
| 165 | M5 X 18mm ROUND HEAD SCREW       | 2  |
| 166 | M5 NYLON NUT                     | 2  |
| 167 | STEEL TUBE                       | 1  |
| 168 | 51102 BEARING                    | 1  |
| 169 | BEARING COVER                    | 1  |
| 170 | BEATING BASIN                    | 1  |
| 171 | 1008 "C" PIN                     | 1  |
| 172 | 3/8" X 2-1/4" HEX BOLT           | 1  |
| 173 | 5/16" X 30mm WASHER              | 6  |
| 174 | 6904 BEARING                     | 2  |
| 175 | SPRING                           | 1  |

# 7.3 Explosionszeichnung







Trainingsgeräte von BodyCraft® unterliegen einer strengen Qualitätskontrolle. Sollte ein bei uns gekauftes Fitnessgerät dennoch nicht einwandfrei funktionieren, bedauern wir dies sehr und bitten Sie, sich an unseren aufgeführten Kundendienst zu wenden. Gerne stehen wir Ihnen telefonisch über die Technik-Hotline zur Verfügung.

### **Fehlerbeschreibungen**

Ihr Trainingsgerät wurde so entwickelt, dass es dauerhaft ein hochwertiges Training ermöglicht. Sollte dennoch ein Problem auftreten, lesen Sie bitte zuerst die Bedienungsanleitung.

Zur weiteren Problemlösung, wenden Sie sich bitte an Ihren Vertragspartner oder rufen Sie unsere kostenlose Service-Hotline an. Zur schnellstmöglichen Problemlösung beschreiben Sie den Fehler bitte so genau wie möglich.

Zusätzlich zur gesetzlichen Gewährleistung gewähren wir Ihnen eine Garantie auf alle bei uns gekauften Fitnessgeräte nach Maßgabe der nachfolgenden Bestimmungen.

**Ihre gesetzlichen Rechte werden hierdurch nicht eingeschränkt.**

### **Garantieinhaber**

Garantieinhaber ist der Erstkäufer bzw. jede Person, die ein neu gekauftes Produkt von einem Erstkäufer als Geschenk erhalten hat.

### **Garantiezeiten**

Ab Übergabe des Trainingsgerätes übernehmen wir die in unserem Webshop hinterlegten Garantiezeiten. Die für Ihr Trainingsgerät entsprechenden Garantiezeiten finden Sie auf jeweiligen Produktseite.

### **Instandsetzungskosten**

Nach unserer Wahl erfolgt entweder eine Reparatur, ein Austausch von beschädigten Einzelteilen oder ein Komplett-Austausch. Ersatzteile, welche beim Geräteaufbau selbst anzubringen sind, sind vom Garantiennehmer selbst zu tauschen und sind nicht Bestandteil der Instandsetzung. Nach Ablauf der Garantiezeit für Instandsetzungskosten gilt eine reine Teilegarantie, welche die Reparatur-, Einbau- und Versandkosten nicht beinhaltet.

### **Die Benutzungszeiten werden wie folgt deklariert:**

- + Heimgebrauch: ausschließlich private Nutzung nur im Privathaushalt bis zu 3 Std. täglich
- + Semiprofessionelle Nutzung: bis zu 6 Std. täglich (z.B. Reha, Hotels, Vereine, Firmenfitness)
- + Professionelle Nutzung: mehr als 6 Std. täglich (z.B. Fitness-Studio)

### **Garantie-Service**

Während der Garantiezeit werden Geräte, die aufgrund von Material- oder Fabrikationsfehlern Defekte aufweisen, nach unserer Wahl repariert oder ersetzt. Ausgetauschte Geräte oder Teile von Geräten gehen in unser Eigentum über. Die Garantieleistungen bewirken weder eine Verlängerung der Garantiezeit, noch setzen sie eine neue Garantie in Gang.

## **Garantiebedingungen**

Zur Geltendmachung der Garantie sind folgende Schritte erforderlich:

Setzen Sie sich bitte per E-Mail oder Telefon mit dem Kundendienst in Verbindung. Falls das Produkt in der Garantie zwecks Reparatur eingeschickt werden muß, übernimmt der Verkäufer die Kosten. Nach Ablauf der Garantie trägt der Käufer die Transport- und Versicherungskosten. Wenn der Defekt im Rahmen unserer Garantieleistung liegt, erhalten Sie ein repariertes oder neues Gerät zurück.

### **Garantieansprüche sind ausgeschlossen bei Schäden durch:**

- + missbräuchliche oder unsachgemäße Behandlung
- + Umwelteinflüsse (Feuchtigkeit, Hitze, Überspannung, Staub etc.)
- + Nichtbeachtung der für das Gerät geltenden Sicherheitsvorkehrungen
- + Nichtbeachtung der Bedienungsanleitung
- + Gewaltanwendung (z. B. Schlag, Stoß, Fall)
- + Eingriffe, die nicht von der von uns autorisierten Serviceadresse vorgenommen wurden
- + eigenmächtige Reparaturversuche

### **Kaufbeleg und Seriennummer**

Bitte achten Sie darauf, die entsprechende Rechnung im Garantiefall vorlegen zu können. Damit wir Ihre Modellversion eindeutig identifizieren können sowie für unsere Qualitätskontrolle benötigen wir in jedem Service-Fall die Angabe der Geräte-Seriennummer. Bitte halten Sie die Seriennummer sowie Kundennummer möglichst schon bei Anruf unserer Service-Hotline bereit. Dies erleichtert eine zügige Bearbeitung.







































Falls Sie Probleme haben, die Seriennummer an Ihrem Trainingsgerät zu finden, stehen Ihnen unsere Service-Mitarbeiter mit weiteren Auskünften bereit.

### **Service außerhalb der Garantie**

Auch in Fällen eines Mangels an Ihrem Trainingsgerät nach Ablauf der Garantie oder in Fällen, welche nicht in der Gewährleistung eingeschlossen sind, wie z.B. normale Abnutzung stehen wir Ihnen gerne für ein individuelles Angebot zur Verfügung. Wenden Sie sich bitte an unseren Kundendienst, um eine schnelle und kostengünstige Problemlösung zu finden. In diesem Fall gehen die Versandkosten zu Ihren Lasten.

### **Kommunikation**

Viele Probleme können bereits durch ein Gespräch mit uns als Ihrem Fachhändler gelöst werden. Wir wissen, wie wichtig Ihnen als Nutzer des Trainingsgerätes die schnelle und unkomplizierte Problembeseitigung ist, damit Sie ohne große Unterbrechungen mit Freude trainieren können. Darum sind auch wir an einer schnellen und unbürokratischen Lösung Ihrer Anfrage interessiert. Halten Sie daher bitte Ihre Kundennummer sowie die Seriennummer des defekten Gerätes bereit.

| DE  | DK  | FR   |
|---|---|--|
| <p><b>TECHNIK</b></p> <p> +49 4621 4210-900</p> <p> +49 4621 4210-698</p> <p> technik@sport-tiedje.de</p> <p> Öffnungszeiten entnehmen Sie unserer Homepage.</p> <p><b>SERVICE</b></p> <p> 0800 20 20277 (kostenlos)</p> <p> 04621 4210 - 0</p> <p> info@sport-tiedje.de</p> <p> Öffnungszeiten entnehmen Sie unserer Homepage.</p> | <p><b>TEKNIK OG SERVICE</b></p> <p> 80 90 16 50</p> <p>+49 4621 4210-945</p> <p> info@fitshop.dk</p> <p> Åbningstider kan findes på hjemmesiden.</p>                                   | <p><b>TECHNIQUE &amp; SERVICE</b></p> <p> +33 (0) 189 530984</p> <p>+49 4621 42 10 933</p> <p> info@fitshop.fr</p> <p> Vous trouverez les heures d'ouverture sur notre site Internet.</p> |
|   | PL  | BE   |
|   | <p><b>DZIAŁ TECHNICZNY I SERWIS</b></p> <p> 22 307 43 21</p> <p>+49 4621 42 10-948</p> <p> info@fitshop.pl</p> <p> Godziny otwarcia można znaleźć na stronie głównej.</p>              | <p><b>TECHNIQUE &amp; SERVICE</b></p> <p> 02 732 46 77</p> <p>+49 4621 4210 933</p> <p> info@fitshop.be</p> <p> Vous trouverez les heures d'ouverture sur notre site Internet.</p>        |
| UK  | NL  | INT  |
| <p><b>CUSTOMER SUPPORT</b></p> <p> 00800 2020 2772</p> <p>+494621 4210 944</p> <p> info@sport-tiedje.co.uk</p> <p> You can find the opening hours on our homepage.</p>   | <p><b>TECHNISCHE DIENST &amp; SERVICE</b></p> <p> +31 172 619961</p> <p> info@fitshop.nl</p> <p> De openingstijden vindt u op onze homepage.</p>                                 | <p><b>TECHNICAL SUPPORT &amp; SERVICE</b></p> <p> +49 4621 4210-944</p> <p> service-int@sport-tiedje.de</p> <p> You can find the opening hours on our homepage.</p>                 |
| ES  | AT  | CH   |
| <p><b>TECNOLOGÍA Y SERVICIOS</b></p> <p> 911 238 029</p> <p> info@fitshop.es</p> <p> Consulta nuestro horario de apertura en la página web.</p>  | <p><b>TECHNIK &amp; SERVICE</b></p> <p> 0800 20 20277 (Freecall)</p> <p>+49 4621 42 10-0</p> <p> info@sport-tiedje.at</p> <p> Öffnungszeiten entnehmen Sie unserer Homepage.</p> | <p><b>TECHNIK &amp; SERVICE</b></p> <p> 0800 202 027</p> <p>+49 4621 42 10-0</p> <p> info@sport-tiedje.ch</p> <p> Öffnungszeiten entnehmen Sie unserer Homepage.</p>                |

Auf dieser Webseite finden Sie eine detaillierte Übersicht inkl. Anschrift und Öffnungszeiten für alle Filialen der Sport-Tiedje Group im In- sowie im Ausland:

[www.sport-tiedje.de/filialen](http://www.sport-tiedje.de/filialen)

# WIR LEBEN FITNESS

## WEBSHOP UND SOCIAL MEDIA

Sport-Tiedje ist mit über 70 Filialen Europas größter Fachmarkt für Heimfitnessgeräte und weltweit einer der renommiertesten Online-Versandhändler für Fitness-Equipment. Privatkunden bestellen über die 25 Webshops der jeweiligen Landessprache oder lassen sich ihre Wunschgeräte vor Ort zusammenstellen. Darüber hinaus beliefert das Unternehmen Fitnessstudios, Hotels, Sportvereine, Firmen und Physio-Praxen mit professionellen Geräten für Ausdauer- und Krafttraining.

Sport-Tiedje bietet eine breite Palette an Fitnessgeräten namhafter Hersteller, hochwertige Eigenentwicklungen und umfangreiche Serviceleistungen, z. B. einen Aufbauservice und eine sportwissenschaftliche Beratung vor und nach dem Kauf. Dafür beschäftigt das Unternehmen zahlreiche Sportwissenschaftler, Fitnesstrainer und Leistungssportler.

Besuchen Sie uns doch auch auf unseren Social Media Kanälen oder unserem Blog!



[www.sport-tiedje.de](http://www.sport-tiedje.de)  
[www.sport-tiedje.de/blog](http://www.sport-tiedje.de/blog)



[www.facebook.com/SportTiedje](http://www.facebook.com/SportTiedje)



[www.instagram.com/sporttiedje](http://www.instagram.com/sporttiedje)



[www.youtube.com/user/sporttiedje](http://www.youtube.com/user/sporttiedje)

**TAURUS**

 cardiostrong

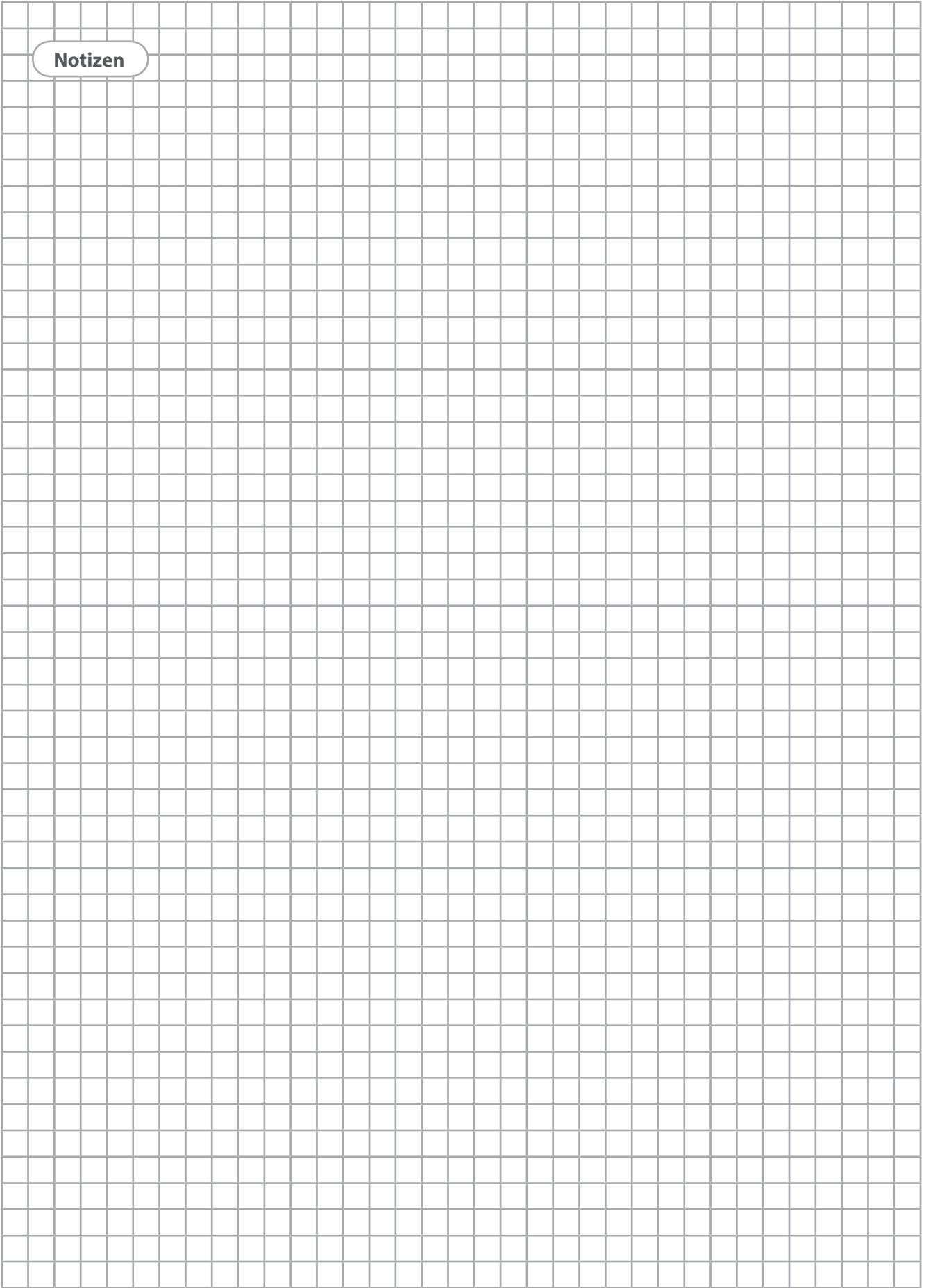
*BODYCRAFT*

 cardiojump

 **DUKEFITNESS**

**DARWIN**

**Notizen**





*BODYCRAFT*