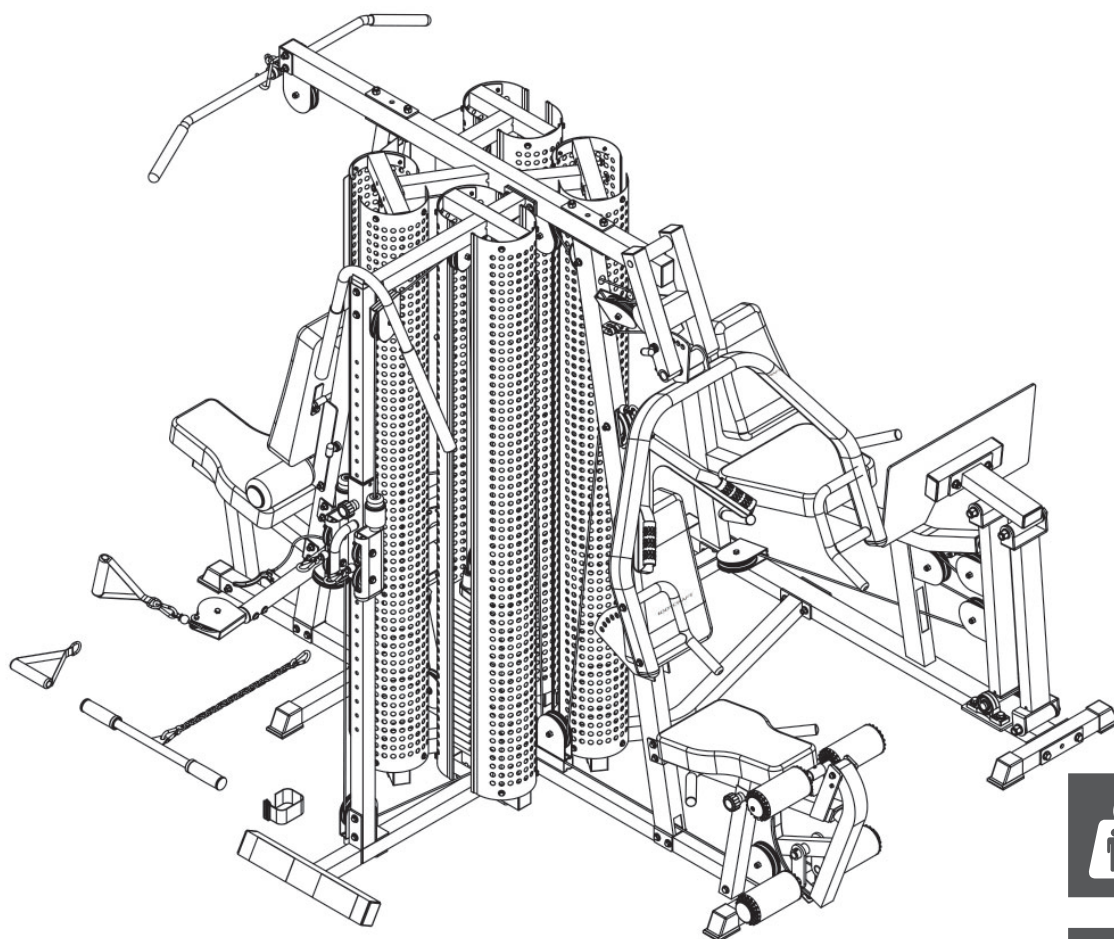


BODYCRAFT

Montage- und Bedienungsanleitung



max. 150 kg



~ 400 Min.



689 kg

L 281 | B 223 | H 212

FSSW95X4.01.01

Art.-Nr. SW-95.X4

Kraftstation X4

Inhaltsverzeichnis

1	ALLGEMEINE INFORMATIONEN	8
1.1	Technische Daten	8
1.2	Persönliche Sicherheit	9
1.3	Aufstellort	10
2	MONTAGEANLEITUNG	11
2.1	Allgemeine Hinweise	11
2.2	Lieferumfang	12
2.3	Aufbau	17
3	LAGERUNG UND TRANSPORT	40
3.1	Allgemeine Hinweise	40
4	FEHLERBEHEBUNG, PFLEGE UND WARTUNG	41
4.1	Allgemeine Hinweise	41
4.2	Störungen und Fehlerdiagnose	41
4.3	Wartungs- und Inspektionskalender	42
5	ENTSORGUNG	42
6	ZUBEHÖR-EMPFEHLUNG	43
7	ERSATZTEILBESTELLUNG	44
7.1	Seriennummer und Modellbezeichnung	44
7.2	Teileliste	45
7.3	Explosionszeichnung	51
8	GARANTIE	54
9	KONTAKT	56

Sehr geehrte Kundin, sehr geehrter Kunde,

vielen Dank, dass Sie sich für Trainings-Equipment der Marke BodyCraft® entschieden haben. BodyCraft® Geräte begeistern durch ihre Multifunktionalität und exzellente Verarbeitung und zählen in Sachen Innovation und Technik zu den hochwertigsten Fitnessgeräten für den Heimbedarf. BodyCraft Kraftstationen z.B. bieten ein sehr breites Spektrum an Übungsmöglichkeiten. Dies reicht von traditionellem Krafttraining wie Bankdrücken über Rehabilitationsübungen bis hin zum Workout für komplexe Sportarten wie Golf, Tennis oder Badminton.

Weitere Informationen finden Sie unter www.fitshop.de.

Bestimmungsgemäßer Gebrauch

Das Gerät darf nur für seinen bestimmungsgemäßen Zweck verwendet werden.

Das Gerät ist für den Heimgebrauch und den semiprofessionellen (z. B. Krankenhäuser, Vereine, Hotels, Schulen usw.) Einsatz geeignet. Für gewerblichen bzw. professionellen Einsatz (z. B. Fitness-Studio) ist das Gerät nicht geeignet.

IMPRESSUM

Fitshop GmbH
Europas Nr. 1 für Heimfitness

International Headquarters
Flensburger Straße 55
24837 Schleswig
Deutschland

Geschäftsführer:
Christian Grau
Sebastian Campmann
Dr. Bernhard Schenkel
Handelsregister HRB 1000 SL
Amtsgericht Flensburg
Umsatzsteuer-IdNr.: DE813211547

HAFTUNGSAUSSCHLUSS

BodyCraft® ist eine eingetragene Marke der Firma Fitness Authority Industrial Co., LTD. Alle Rechte vorbehalten. Jegliche Verwendung dieser Marke ohne die ausdrückliche schriftliche Genehmigung der Firma Fitness Authority Industrial Co., LTD ist verboten.

BODYCRAFT

Produkt und Handbuch können geändert werden. Die technischen Daten können ohne Vorankündigung geändert werden.

ZU DIESER ANLEITUNG

Bitte lesen Sie die gesamte Anleitung vor der Montage und der ersten Benutzung aufmerksam durch. Die Anleitung hilft Ihnen beim schnellen Aufbau und erläutert die sichere Handhabung. Tragen Sie dafür Sorge, dass alle mit dem Gerät trainierenden Personen (besonders Kinder und Personen mit körperlicher, sensorischer, geistiger oder motorischer Behinderung) unbedingt vorab über diese Anleitung und ihren Inhalt informiert werden. Im Zweifelsfall müssen verantwortliche Personen die Nutzung des Gerätes beaufsichtigen.

Durch laufende Änderungen und Softwareoptimierungen kann es vorkommen, dass die Anleitung angepasst werden muss. Sollten Sie während des Aufbaus oder der Nutzung eventuelle Abweichungen feststellen, dann rufen Sie im Zweifel die im Webshop hinterlegte Anleitung auf. Dort ist immer die aktuellste Anleitung hinterlegt.



Das Gerät wurde sicherheitstechnisch nach neuesten Erkenntnissen konstruiert. Mögliche Gefahrenquellen, die Verletzungen verursachen könnten, wurden bestmöglich ausgeschlossen. Stellen Sie sicher, dass die Aufbauanleitung korrekt befolgt wurde und dass alle Teile des Gerätes festsitzen. Im Bedarfsfall muss die Anleitung erneut durchgegangen werden, um eventuelle Fehler zu beheben.

Trainingsgeräte müssen nach Genauigkeit und Verwendung klassifiziert werden. Genauigkeitsklassen sind nur bei Geräten anwendbar, die Trainingsdaten anzeigen.

Genauigkeitsklassen

Klasse A: hohe Genauigkeit.

Klasse B: mittlere Genauigkeit.

Klasse C: geringe Genauigkeit.

Die Verwendungsklassen erläutern die vorgesehene Nutzung des Gerätes.

Verwendungsklassen

Klasse S (Studio): berufliche und/oder gewerbliche Verwendung.

Diese Trainingsgeräte sind für die Verwendung in Trainingsräumen von Einrichtungen wie Sportvereinen, Schuleinrichtungen, Hotels, Clubs und Studios, deren Zugang und Aufsicht vom Eigentümer (Person, die die gesetzliche Verantwortung trägt) speziell geregelt ist, vorgesehen.

Klasse H (Heimbereich): Verwendung im Heimbereich.

Diese stationären Trainingsgeräte sind für die Verwendung in privaten Heimstätten vorgesehen, in denen der Zugang zum Trainingsgerät durch den Eigentümer geregelt ist (Person, die die gesetzliche Verantwortung trägt).

Bitte halten Sie sich exakt an die angegebenen Sicherheits- und Wartungsanweisungen. Jegliche davon abweichende Nutzung kann Gesundheitsschäden, Unfälle oder Beschädigungen des Gerätes zur Folge haben, für die seitens des Herstellers und Vertreibers keine Haftung übernommen werden kann.

Die folgenden Sicherheitshinweise können in dieser Bedienungsanleitung vorkommen:

► **ACHTUNG**

Dieser Hinweis steht für mögliche schädliche Situationen, die bei Zuwiderhandlung zu Sachschäden führen können.



VORSICHT

Dieser Hinweis steht für mögliche schädliche Situationen, die bei Zuwiderhandlung zu leichten bzw. geringfügigen Verletzungen führen können!



WARNUNG

Dieser Hinweis steht für mögliche schädliche Situationen, die bei Zuwiderhandlung zu schwersten Verletzungen oder zum Tode führen können!



GEFAHR

Dieser Hinweis steht für mögliche schädliche Situationen, die bei Zuwiderhandlung zu schwersten Verletzungen oder zum Tode führen!



HINWEIS

Dieser Hinweis steht für weitere nützliche Informationen.

Bewahren Sie diese Anleitung zur Information, für Wartungsarbeiten oder Ersatzteilbestellungen sorgfältig auf!

1.1 Technische Daten

Maße und Gewicht

Verpackungsmaße (L x B x H) und Gewicht (brutto, inkl. Verpackung) ca.:

Box 1 ca.:	205 cm x 53 cm x 24 cm	62,5 kg
Box 2 ca.:	53 cm x 158 cm x 24 cm	52,2 kg
Box 3 ca.:	208 cm x 30 cm x 17 cm	35 kg
Box 4 ca.:	105 cm x 106 cm x 21 cm	73,3 kg
Box 5 ca.:	160 cm x 74 cm x 21 cm	79 kg
Box 6 ca.:	208 cm x 30 cm x 16 cm	19,1 kg
Box 7 ca.:	90 cm x 53 cm x 20 cm	36,9 kg
Box 8 ca.:	204 cm x 30 cm x 16 cm	24,5 kg

Gewichtsplatten

4x SW-95.0000-5 (5 x 4,5 kg):	27 cm x 14 cm x 13 cm	23 kg
8x SW-95.0000-7 (7 x 4,5 kg):	28 cm x 19 cm x 15 cm	33 kg

Gesamtgewicht (brutto, inkl. Verpackung):	738,5 kg
Gesamtgewicht (netto, ohne Verpackung):	688,8 kg

Aufstellmaße (L x B x H) ca.:	281 cm x 223 cm x 212 cm
-------------------------------	--------------------------

Gewichtsblöcke:	4
Gewicht pro Gewichtsblock:	90 kg

Maximales Benutzergewicht (pro Sitz):	150 kg
---------------------------------------	--------

Verwendungsklasse:	S
--------------------	---

1.2 Persönliche Sicherheit

GEFAHR

- + Bevor Sie mit der Nutzung des Gerätes beginnen, sollten Sie durch Ihren Hausarzt klären, ob das Training für Sie aus gesundheitlicher Sicht geeignet ist. Betroffen hiervon sind vor allem Personen, die eine vererbungsbedingte Anlage zu Bluthochdruck oder Herzleiden haben, über 45 Jahre alt sind, rauchen, überhöhte Cholesterinwerte aufweisen, übergewichtig sind und/oder im letzten Jahr nicht regelmäßig Sport getrieben haben. Wenn Sie unter medikamentöser Behandlung stehen, die Ihre Herzfrequenz beeinträchtigt, so ist ärztlicher Rat absolut unabdinglich.
- + Beachten Sie, dass exzessives Training Ihre Gesundheit ernsthaft gefährden kann. Bitte nehmen Sie gleichermaßen zur Kenntnis, dass Systeme der Herzfrequenzüberwachung ungenau sein können. Sobald Sie Anzeichen von Schwäche, Übelkeit, Schwindelgefühle, Schmerzen, Atemnot oder andere abnormale Symptome erkennen, brechen Sie Ihr Training sofort ab und konsultieren Sie im Notfall Ihren Hausarzt.
- + Der Besitzer muss allen Nutzern sämtliche Warnhinweise und Anweisungen übermitteln.

WARNUNG

- + Die Benutzung dieses Gerätes ist für Kinder unter 14 Jahren nicht zulässig.
- + Kinder sollten nicht unbeaufsichtigt in die Nähe des Gerätes gelangen.
- + Personen mit Behinderungen müssen eine medizinische Genehmigung vorweisen und unter strenger Beobachtung stehen, wenn Sie jegliche Trainingsgeräte benutzen.
- + Das Gerät darf grundsätzlich nicht gleichzeitig von mehreren Personen genutzt werden.
- + Halten Sie Hände, Füße und andere Körperteile, Haar, Kleidung, Schmuck und andere Gegenstände von den beweglichen Teilen fern, da sich diese in dem Gerät verfangen können.
- + Tragen Sie bei der Benutzung keine lose bzw. weite Kleidung, sondern geeignete Sportbekleidung. Achten Sie bei den Sportschuhen auf geeignete Sohlen, vorzugsweise sollten diese aus Gummi oder anderen rutschfesten Materialien sein. Ungeeignet sind Schuhe mit Absätzen, Ledersohlen, Stollen oder Spikes. Trainieren Sie niemals barfuß.
- + Fangen Sie jedes Training mit einer Aufwärmphase an und beenden Sie es mit einer Cool-Down-Phase.
- + Die Verwendung des Geräts als Stütze bei Dehnungsübungen oder das Befestigen von Widerstandsbändern, Seilen oder anderen Mitteln daran, kann zu Verletzungen führen.

VORSICHT

- + Muss Ihr Gerät mit einem Netzkabel ans Stromnetz angeschlossen werden, stellen Sie sicher, dass das Kabel keine potentielle Stolpergefahr darstellt.
- + Achten Sie darauf, dass sich niemand während des Trainings im Bewegungsbereich des Gerätes befindet, um Sie und andere Personen nicht zu gefährden.
- + Achten Sie darauf, dass falls Verstellvorrichtungen vorstehen gelassen werden, diese die Bewegung des Benutzers behindern können.
- + Die Steckgewichte sollten während der gesamten Übung im Blickfeld des Benutzers bleiben, um Gefahr für Dritte abzuwenden.

ACHTUNG

- + Es dürfen keine Gegenstände jedweder Art in die Öffnungen des Gerätes gesteckt werden.

1.3 Aufstellort



WARNUNG

- + Stellen Sie das Gerät nicht in Hauptdurchgängen oder Fluchtwegen auf.



VORSICHT

- + Wählen Sie den Aufstellort so, dass Sie zu allen Seiten genügend Platz zum Trainieren haben.
- + Stellen Sie sicher, dass der Trainingsraum während des Trainings gut durchlüftet und keiner Zugluft ausgesetzt ist.
- + Wählen Sie den Aufstellort so, dass sowohl vor als auch neben dem Gerät ausreichend Freiraum/Sicherheitszone bestehen bleibt.
- + Der Freibereich in der Richtung, aus der der Zugang zum Trainingsgerät erfolgt, muss mindestens 0,6 m größer als der Übungsbereich sein.
- + Die Aufstell- und Anbaufläche des Gerätes sollten eben, belastbar und fest sein.
- + Sollte Ihr Gerät an der Wand/Decke montiert werden, achten Sie darauf, dass Sie das passende Befestigungsmaterial verwenden, um eventuelle Beschädigungen und/oder Personenschäden zu vermeiden. Der Vertragspartner übernimmt hierfür keinerlei Haftung.

▶ ACHTUNG

- + Das Gerät darf nur in einem Gebäude, in ausreichend temperierten und trockenen Räumen (Umgebungstemperaturen zwischen 10°C und 35°C), genutzt werden. Die Nutzung im Freien oder in Räumen mit hoher Luftfeuchtigkeit (über 70%) wie Schwimmbädern ist nicht zulässig.
- + Um hochwertige Bodenbeläge (Parkett, Laminat, Kork, Teppiche) vor Druckstellen und Schweiß zu schützen und leichte Unebenheiten auszugleichen, benutzen Sie eine Bodenschutzmatte.
- + Für die Verwendungsklasse S darf das Gerät nur in Bereichen benutzt werden, in denen Zugang, Beaufsichtigung und Kontrolle speziell vom Besitzer geregelt ist.

2.1 Allgemeine Hinweise



GEFAHR

- + Lassen Sie kein Werkzeug und/oder Verpackungsmaterial, wie Folien oder Kleinteile, herumliegen, da ansonsten für Kinder Erstickungsgefahr besteht. Halten Sie Kinder während der Montage vom Gerät fern.



WARNUNG

- + Beachten Sie die am Gerät angebrachten Hinweise, um Verletzungsgefahren zu reduzieren.



VORSICHT

- + Achten Sie darauf, dass Sie während des Aufbaus in jede Richtung genügend Bewegungsfreiraum haben.
- + Der Aufbau des Gerätes muss von min. zwei Erwachsenen durchgeführt werden. Nehmen Sie im Zweifelsfall die Hilfe einer dritten, technisch begabten Person in Anspruch.



ACHTUNG

- + Um Beschädigungen am Gerät und dem Boden zu vermeiden, nehmen Sie den Aufbau auf einer Unterlegmatte oder dem Verpackungskarton vor.



HINWEIS

- + Um den Aufbau so einfach wie möglich zu gestalten, können bereits einige zu verwendende Schrauben und Muttern vormontiert sein.
- + Führen Sie die Montage des Gerätes idealerweise an dem späteren Aufstellort durch.

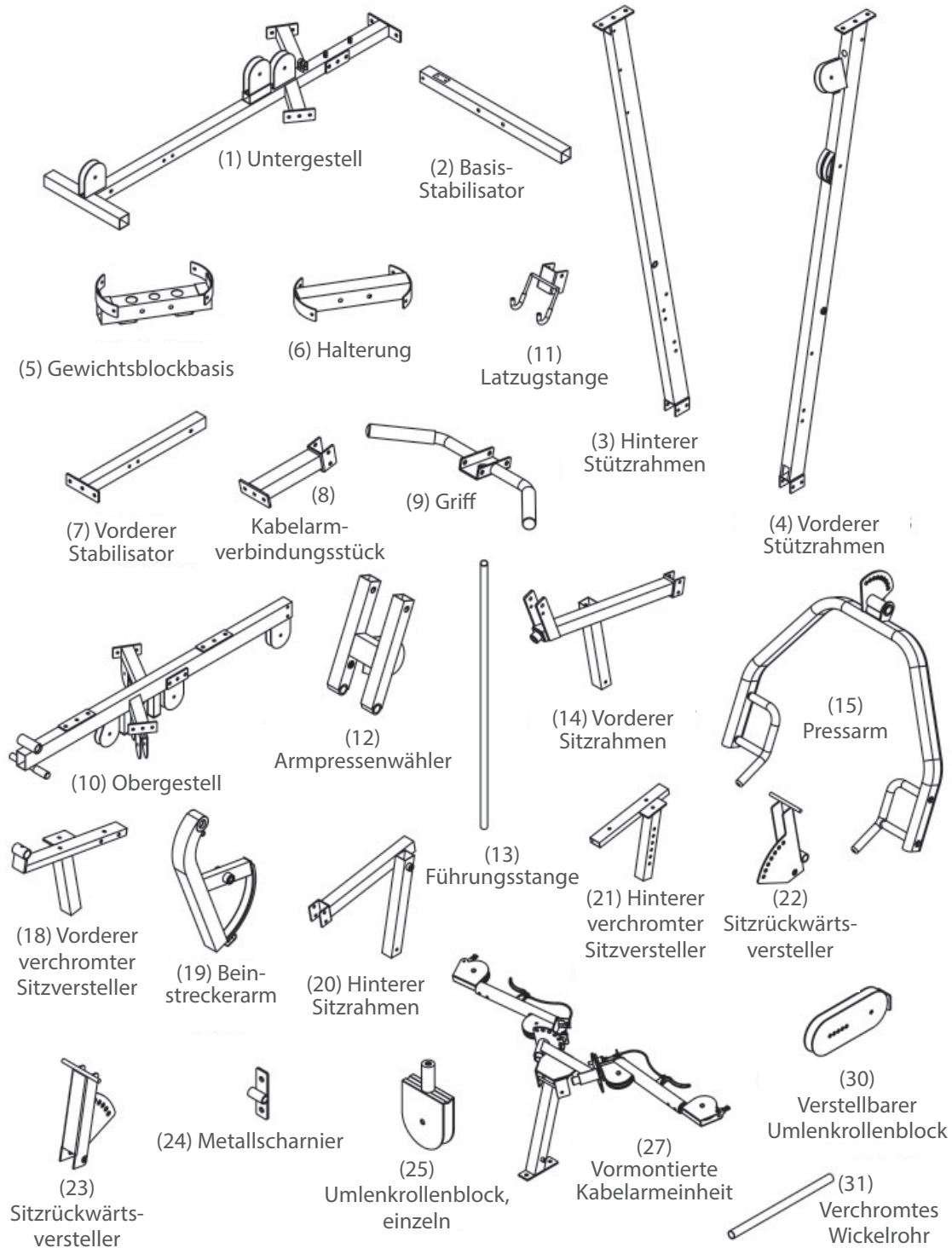
2.2 Lieferumfang

Der Lieferumfang besteht aus den nachfolgend dargestellten Teilen. Prüfen Sie zu Beginn, ob alle zum Gerät gehörenden Teile und Werkzeuge im Lieferumfang enthalten sind und ob Schäden vorliegen. Bei Beanstandungen ist unmittelbar der Vertragspartner zu kontaktieren.

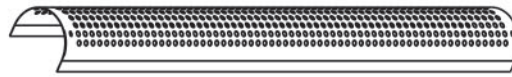


VORSICHT

Sollten Teile des Lieferumfangs fehlen oder beschädigt sein, darf der Aufbau nicht vorgenommen werden.



(106) Verkleidung für Schutzblech



(35) Schutzblech



(36) Latzugstange



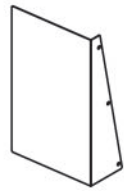
(170) Kette



(171) Kabelführungsplatte



(37) Curlstange



(38R) Posterplatte rechts



(39L) Posterplatte links



(40) Beinstreckerachse



(47) Umlenkrollenabdeckung



(48R / 49L) Rechter und linker Beinstreckerarm (vormontiert)



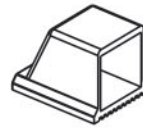
(50) 40 x 80 mm Stopfen



(51) 1'' Stopfen



(52) Feder



(62) 50 mm Kappe



(64) 50 mm Stopfen



(66) Plastik Unterlegscheibe



(67) 50 x 75 mm Stopfen



(68) 25 x 50 mm Stopfen



(69) Plastikschutz



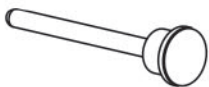
(72) Halterung aus Plastik



(77) Langer Pop-Pin



(79) Drehknopf mit Sicherungsfeder



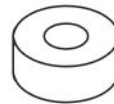
(80) Auswahlpin



(81) L-Pin



(82) 114 mm Umlenkrolle



(84) Gummi-Puffer



(85) Verstellbarer Stopper



(88) Schaumstoffpolster



(94) Gewichtsschwert



(95) Kopfplatte



(103) Sitzpolster



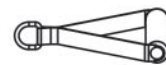
(96) 10 LB Gewichtsplatte



(97) Karabinerhaken



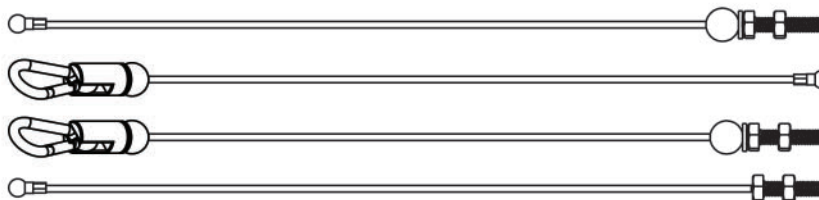
(99) Ab Crunch Griff



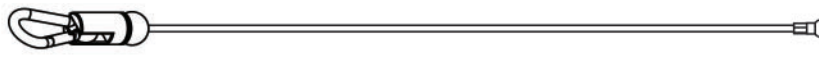
(100) Einzelner Zuggriff



(102) Rückenpolster



(107) Armpressenkabel



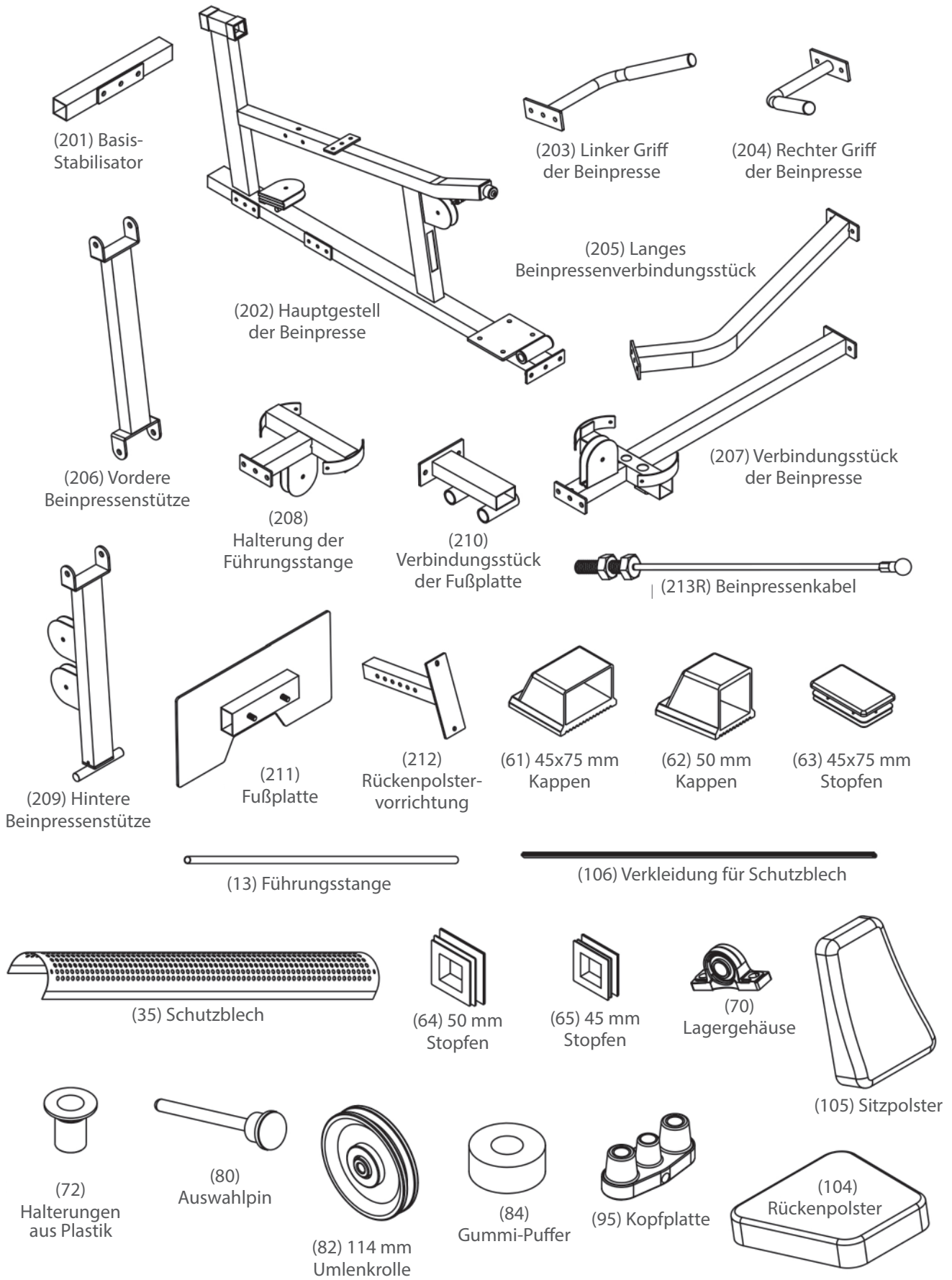
(108) Ab Crunch Kabel

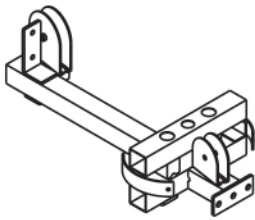


(109) Oberstes Kabel

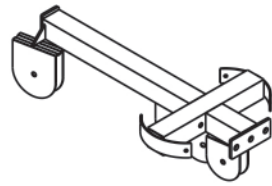


(110) Verbindungskabel Kabelarm

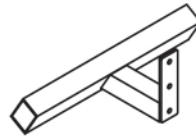




(301)
Gewichtsblochbasis



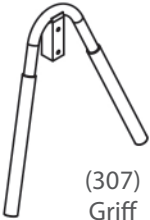
(302)
Halterung der
Führungsstangen



(303)
Vorderer
Stabilisator



(304)
Höhenverstellungs-
einrichtung



(307)
Griff



(308)
Doppelte
Umlenkrollenhalterung



(309) 90 mm
Umlenkrolle



(311)
1-1/4" Stopfen



(320)
50 x 100 mm Stopfen



(314) Kabel der Kabelstütze



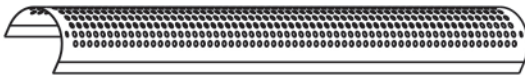
(315)
Abnehmbares
Kabelende



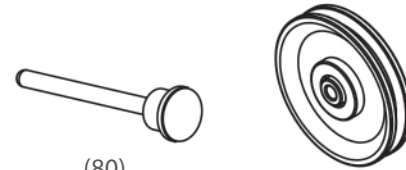
(86)
Kappe



(306)
Obere verchromte
Stütze



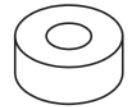
(35) Schutzblech



(80)
Auswahlpin



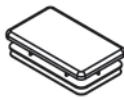
(82) 114 mm
Umlenkrolle



(84)
Gummi-Puffer



(64) 50 mm
Stopfen



(67) 50 x 75 mm
Stopfen



(72)
Halterung aus
Plastik



(106) Verkleidung für Schutzblech



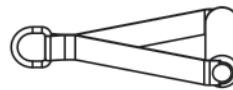
(94) Gewichtsschwert



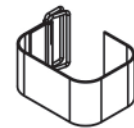
(95) Kopfplatte



(97)
Karabinerhaken



(100)
Einzelner Zuggriff

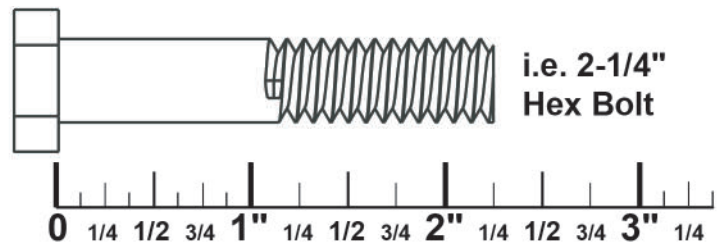
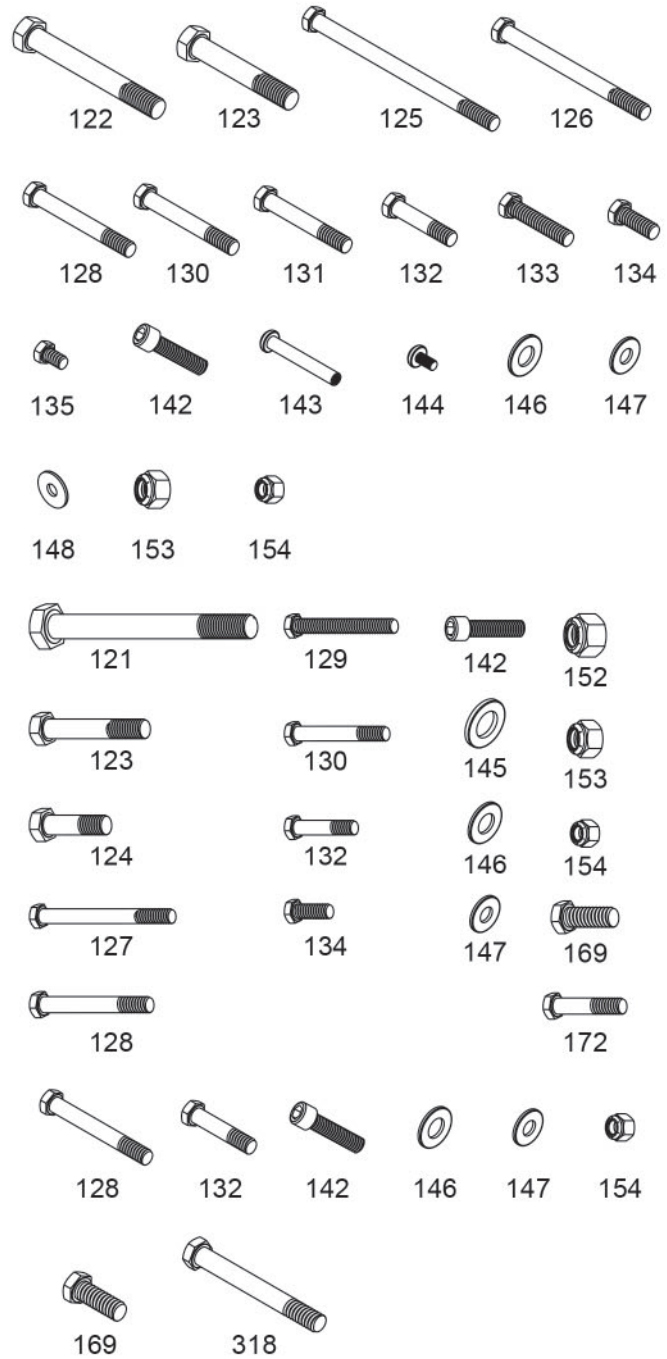


(101)
Fußschleife

Nr.	Bezeichnung	Anzahl
122	1/2" x 4-1/4" Sechskantschraube	4
123	1/2" x 3-1/4" Sechskantschraube	2
125	3/8" x 5-3/4" Sechskantschraube	1
126	3/8" x 4-3/4" Sechskantschraube	2
128	3/8" x 3" Sechskantschraube	24
130	3/8" x 2-3/4" Sechskantschraube	1
131	3/8" x 2-1/2" Sechskantschraube	2
132	3/8" x 1-3/4" Sechskantschraube	18
133	3/8" x 1-3/4" Sechskantschraube	4
134	3/8" x 1" Sechskantschraube	8
135	5/16" x 1/2" Sechskantschraube	16
142	Bolzen für Kopfplatte	2
143	8 x 53 mm Schraubenhülse	3
144	6 x 12 mm Überwurfschraube	3
146	1/2" Unterlegscheibe	12
147	3/8" Unterlegscheibe	70
148	5/16" Unterlegscheibe	16
153	1/2" Nylonmutter	6
154	3/8" Nylonmutter	49

Nr.	Bezeichnung	Anzahl
121	5/8" x 6-1/2" Sechskantschraube	3
123	1/2" x 3-1/4" Sechskantschraube	2
124	1/2" x 1-3/4" Sechskantschraube	4
127	3/8" x 4-1/4" Sechskantschraube	4
128	3/8" x 3" Sechskantschraube	2
129	3/8" x 2-3/4" Sechskantschraube	1
132	3/8" x 1-3/4" Sechskantschraube	5
134	3/8" x 1" Sechskantschraube	4
142	Bolzen für Kopfplatte	1
145	5/8" Unterlegscheibe	6
146	1/2" Unterlegscheibe	16
147	3/8" Unterlegscheibe	17
152	5/8" Nylonmutter	3
153	1/2" Nylonmutter	6
154	3/8" Nylonmutter	12
169	1/2" x 1-1/4" Sechskantschraube	4

Nr.	Bezeichnung	Anzahl
128	3/8" x 3" Sechskantschraube	3
132	3/8" x 1-3/4" Sechskantschraube	6
142	Bolzen für Kopfplatte	1
146	1/2" Unterlegscheibe	4
147	3/8" Unterlegscheibe	7
154	3/8" Nylonmutter	10
169	1/2" x 1-1/4" Sechskantschraube	4
318	3/8" x 3-1/8" Sechskantschraube	2



2.3 Aufbau

Sehen Sie sich vor dem Aufbau die Montageschritte genau an und führen Sie die Montage gemäß der angegebenen Reihenfolge durch.

① HINWEIS

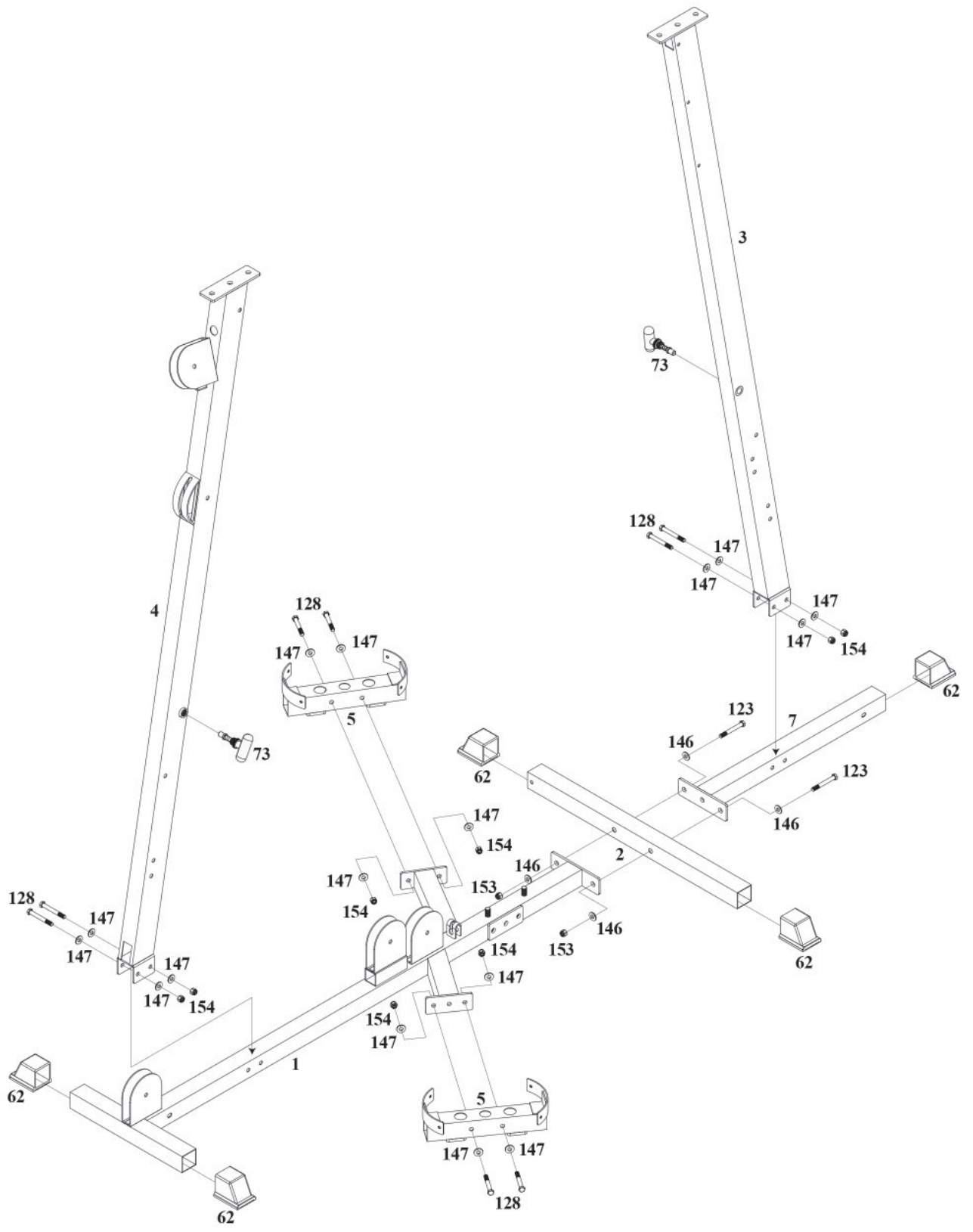
- + Verschrauben Sie zunächst alle Teile lose und kontrollieren Sie deren richtige Passform. Ziehen Sie die Schrauben mit Hilfe des Werkzeuges erst fest, wenn Sie dazu aufgefordert werden.
- + Falls Sie Schwierigkeiten haben, die Grafiken zu erkennen, empfehlen wir Ihnen, die im Webshop hinterlegte PDF-Anleitung auf Ihrem Endgerät (z.B. Smartphone, Tablet oder PC) zu öffnen und/oder herunterzuladen. Dort haben Sie die Möglichkeit, näher heranzuzoomen. Bitte beachten Sie dabei, dass das Programm Adobe Acrobat Reader auf Ihrem Endgerät installiert sein muss, um die Datei öffnen zu können.

Schritt 1: Montage des Untergestells

① HINWEIS

Um den Aufbauprozess zu erleichtern, die Schrauben erst festziehen, wenn Sie dazu aufgefordert werden.

1. Montieren Sie das Untergestell (1) und den vorderen Stabilisator (7) an dem Basis-Stabilisator (2) mit zwei Sechskantschrauben (123), vier Unterlegscheiben (146) und zwei Nylonmuttern (153).
2. Bringen Sie fünf Kappen (62) an dem vorderen und hinteren Untergestell (1 & 7) und am Basis-Stabilisator (2) an.
3. Montieren Sie die beiden Gewichtsblockbasen (5) an dem Untergestell (1) mit vier Sechskantschrauben (128), acht Unterlegscheiben (147) und vier Nylonmuttern (154).
4. Montieren Sie den vorderen Stützrahmen (4) an dem Untergestell (1) mit zwei Sechskantschrauben (128), vier Unterlegscheiben (147) und zwei Nylonmuttern (154). Führen Sie dasselbe Verfahren für den hinteren Stützrahmen (3) und vorderen Stabilisator (7) durch.
5. Schrauben Sie die kürzeren Pop-Pins (73) wie abgebildet in den vorderen und hinteren Stützrahmen (4 & 3).



Schritt 2: Montage des Obergestells

1. Montieren Sie das am Obergestell vormontierte Lager (10) an dem vorderen und hinteren Stützrahmen (3 & 4) mit jeweils zwei Sechskantschrauben (122), vier Unterlegscheiben (146) und zwei Nylonmuttern (153).
2. Montieren Sie den Halter der Latzugstange (11) an dem bereits am Obergestell angebrachten Lager (10) mit zwei Sechskantschrauben (128), vier Unterlegscheiben (147) und zwei Nylonmuttern (154).
3. Bringen Sie vier Stopfen (64) an und führen Sie vier Führungsstangenhalterungen aus Plastik (72) in beide Gewichtsblokbasen (5).
4. Schieben Sie jeweils zwei Gummi-Puffer (84) auf ein Ende jeder Führungsstange (13) und führen Sie dann die Führungsstange (13) wie abgebildet in die Führungsstangenhalterungen aus Plastik (72) auf den Gewichtsblokbasen (5) ein.
5. Schieben Sie vorsichtig sämtliche 10-Pfund-Platten (96) einzeln über die Führungsstangen (13). Stellen Sie dabei sicher, dass sämtliche Platten so ausgerichtet sind, dass das Auswahlloch unten und nach vorne gerichtet ist.
6. Befestigen Sie die Kopfplatte (95) am Gewichtsschwert (94) mit einem Bolzen für die Kopfplatte (142).
7. Schieben Sie die Kopfplatte (95) und das Gewichtsschwert (94) über die Führungsstangen (13).
8. Stecken Sie den Auswahlpin (80) in eines der Löcher des Gewichtsblocks.
9. Führen Sie die Führungsstangenhalterungen aus Plastik (72) in die Halterungen der beiden oberen Führungsstangen (6).
10. Schieben Sie dann diese Halterungen (6) über die Führungsstangen (13) und bringen Sie die Halterungen (6) an dem bereits am Obergestell angebrachten Lager (10) mit jeweils zwei Sechskantschrauben (128), vier Unterlegscheiben (147) und zwei Nylonmuttern (154) an. Die Abbildung dient als Referenz, um sicherzustellen, dass die Halterungen der oberen Führungsstangen (6) auf der richtigen Seite sind.
11. Montieren Sie die vormontierte Kabelarmeinheit (27) an dem Kabelarmverbindungsstück (8) mit zwei Schrauben (134) und zwei Unterlegscheiben (147).
12. Montieren Sie das Kabelarmverbindungsstück (8) an dem hinteren Stützrahmen (3) mit zwei Sechskantschrauben (128), vier Unterlegscheiben (147) und zwei Nylonmuttern (154).
13. Montieren Sie die vormontierte Kabelarmeinheit (27) an den verschweißten Bolzen des Untergestells (1) mit zwei Unterlegscheiben (146) und zwei Nylonmuttern (153).

ⓘ HINWEIS

Ziehen Sie zuerst sämtliche Schrauben nur leicht an, damit die Löcher einfach ausgerichtet werden können.

14. Schieben Sie die Achse der Kabelarme (28) durch das Loch in der Wählerplatte der Kabelarmeinheit (27) fixieren Sie den Achsenbund (43) mit voreingetzter Feststellschraube (141).

Schritt 3: Montage der Sitze und Rückenpolster

1. Montieren Sie den vorderen Sitzrahmen (14) an dem vorderen Stützrahmen (4) mit zwei Sechskantschrauben (128), vier Unterlegscheiben (147) und zwei Nylonmuttern (154).
2. Montieren Sie den vorderen Sitzrahmen (14) an dem Untergestell (1) mit einer Sechskantschraube (126), zwei Unterlegscheiben (147) und einer Nylonmutter (154).
3. Befestigen Sie den Beinstreckerarm mit vormontiertem Lager (19) an dem vorderen Sitzrahmen (14) durch Ausrichten der Löcher und anschließend dem Einführen der Beinstreckerachse (40).
4. Fixieren Sie die Beinstreckerachse (40) mit zwei Feststellschrauben (137), zwei Unterlegscheiben (148) und zwei Federscheiben (150).
5. Bringen Sie einen Stopfen (64) oben an dem Beinstreckerarm mit vormontiertem Lager (19) an.

► ACHTUNG

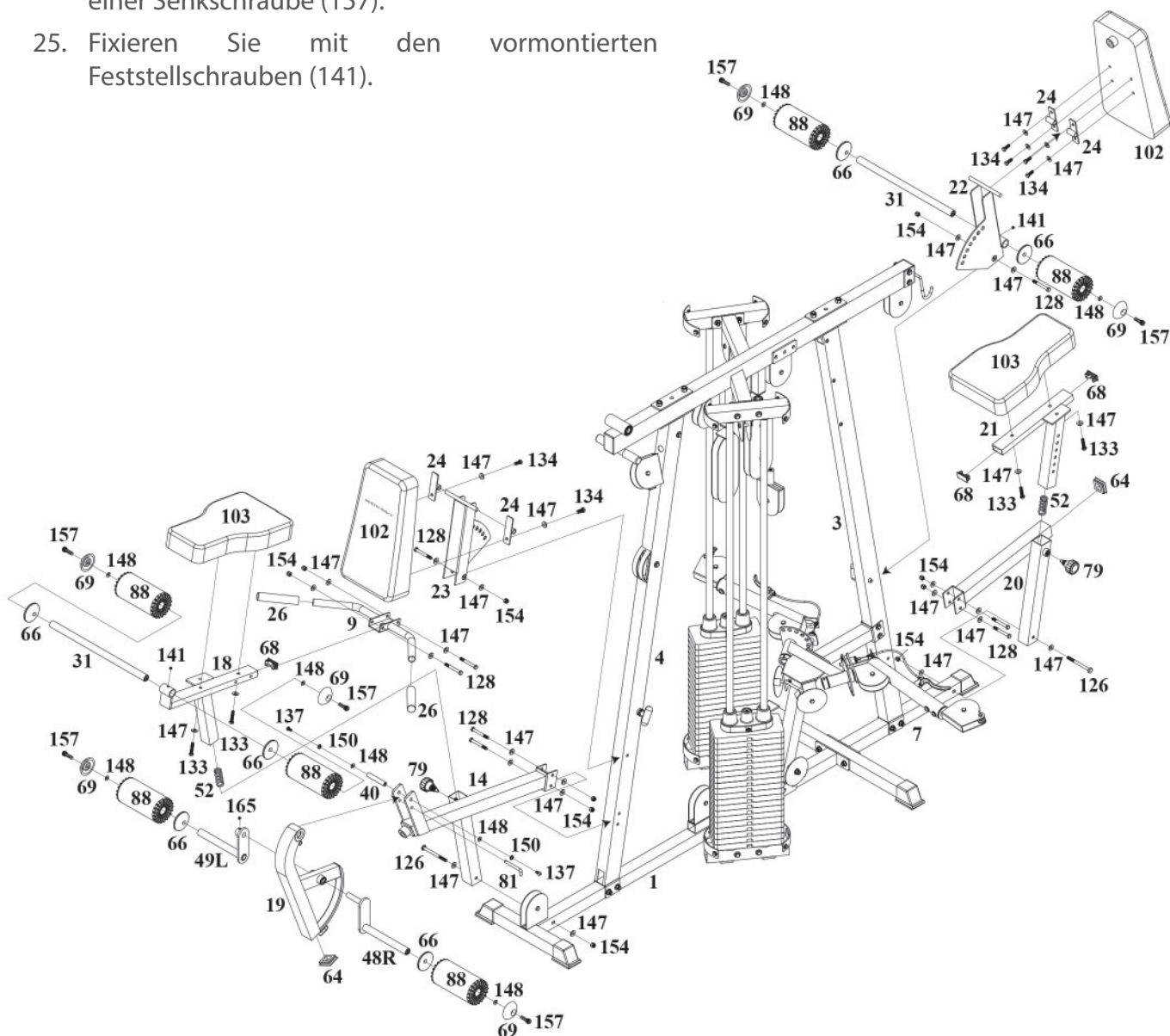
Stellen Sie sicher, dass die Drehpunkte des Beinstreckerarms mit vormontiertem Lager (19) freistehen.

6. Das vormontierte Lager des Beinstreckerarms (19) mit dem L-Bolzen (81) an Ort und Stelle verriegeln.
7. Montieren Sie die rechten und linken Beinstreckerarme (48R & 49L) an dem Beinstreckerarm (19) mit einer Feststellschraube (165).
8. Feuchten Sie die Mitte zweier Schaumstoffpolsterabdeckungen (88) an und schieben Sie jeweils eine auf die Enden des rechten und linken Beinstreckerarms (48R & 49L).
9. Bringen Sie jeweils eine Plastik-Unterlegscheibe (66) innen und eine gewölbte Unterlegscheibe (69) außen am Schaumstoffpolster (88) an und fixieren Sie die Polster mit jeweils einer Senkschraube (157).
10. Montieren Sie den Griff (9) an dem vorderen verchromten Sitzversteller (18) mit zwei Sechskantschrauben (128), vier Unterlegscheiben (147) und zwei Muttern (154).
11. Montieren Sie das Sitzpolster (103) an dem vorderen verchromten Sitzversteller (18) mit zwei Bolzen (133) und zwei Unterlegscheiben (147).
12. Bringen Sie einen Stopfen (68) an die Hinterseite des vorderen verchromten Sitzverstellers (18).
13. Stecken Sie den vorderen verchromten Sitzversteller (18) in den vorderen Sitzrahmen (14) und fixieren Sie mit dem Drehknopf mit Sicherungsfeder (79).
14. Führen Sie das verchromte Wickelrohr (31) in das Loch des vorderen verchromten Sitzverstellers (18) ein.
15. Feuchten Sie die Schaumstoffpolster (88) mit Wasser an und stecken Sie jeweils ein Polster auf die Enden des verchromten Wickelrohrs (31).
16. Bringen Sie jeweils eine Plastik-Unterlegscheibe (66) innen und eine gewölbte Unterlegscheibe (69) außen am Schaumstoffpolster (88) an und fixieren Sie die Polster mit jeweils einer Senkschraube (157).
17. Fixieren Sie das verchromte Wickelrohr (31) mit den vormontierten Feststellschrauben.
18. Montieren Sie den Sitzrückwärtsversteller (23) an dem vorderen Stützrahmen (4) mit einer Sechskantschraube (128), zwei Unterlegscheiben (147) und einer Nylonmutter (154).

HINWEIS

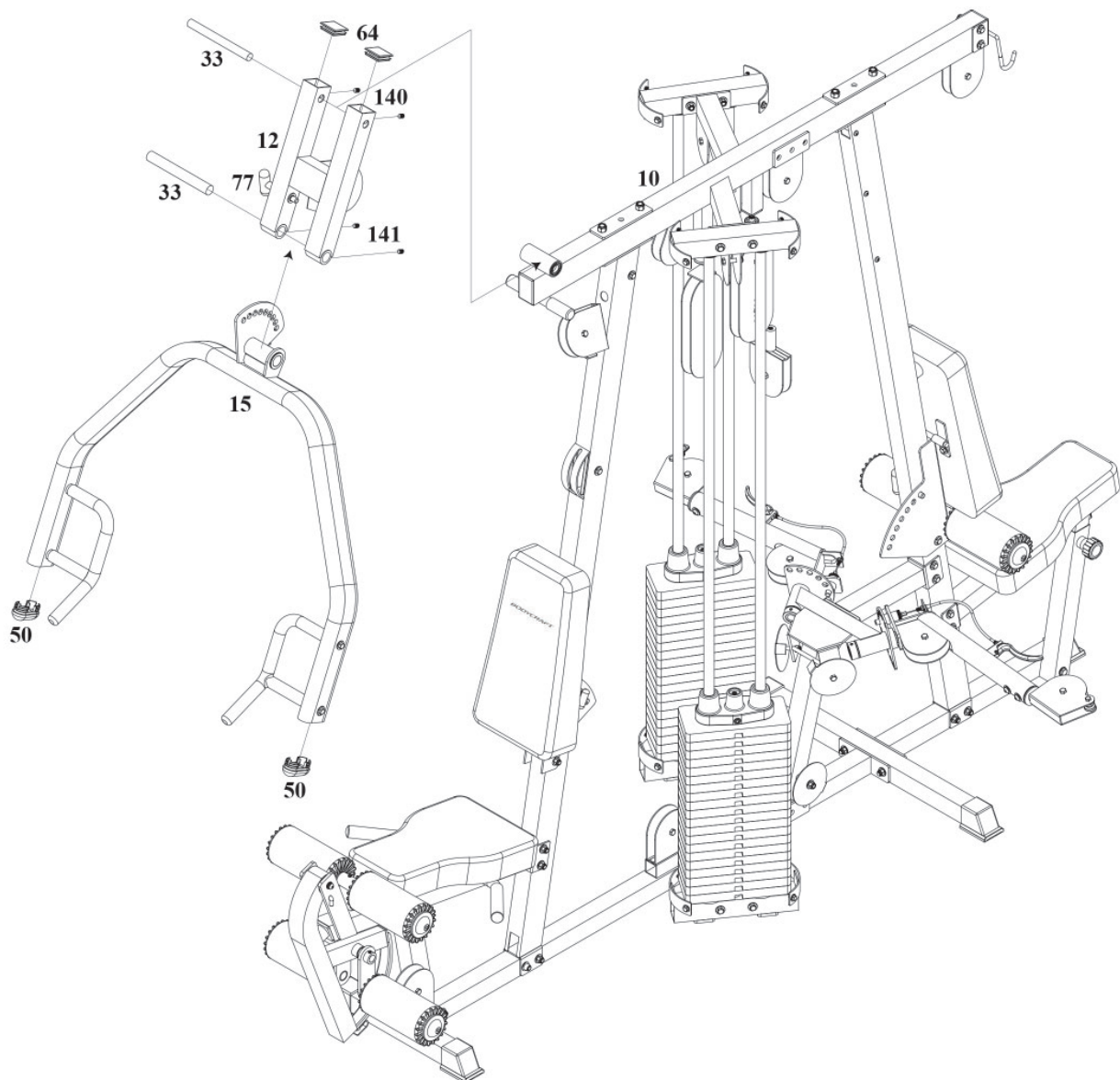
Möglicherweise muss diese Schraube festgezogen werden. In diesem Fall nur gerade so locker lassen, dass sich der Drehpunkt des Sitzrückwärtsverstellers (23) noch frei bewegen lässt. Der kürzere Pop-Pin (73) muss in den Einstellungslochern des Sitzrückwärtsverstellers (23) sitzen.

19. Schieben Sie zwei Metallscharniere (24) auf die Achse oben an dem Sitzrückwärtsversteller (23).
20. Montieren Sie die Rückenpolster (102) an den Metallscharnieren (24) mit zwei Schrauben (134) und zwei Unterlegscheiben (147).
21. Den hinteren Sitzrahmen (20), den hinteren verchromten Sitzversteller (21), den Sitzrückwärtsversteller (22) und die Polster auf dieselbe Weise anbringen wie beim vorderen Sitz.
22. Führen Sie das verchromte Wickelrohr (31) in das Loch des Sitzrückwärtsverstellers (22) ein.
23. Feuchten Sie zwei Schaumstoffpolster (88) mit Wasser an stecken Sie jeweils ein Polster auf die Enden des verchromten Wickelrohrs (31).
24. Bringen Sie jeweils eine Plastik-Unterlegscheibe (66) innen und eine gewölbte Unterlegscheibe (69) außen am Schaumstoffpolster (88) an und fixieren Sie die Polster mit jeweils einer Senkschraube (157).
25. Fixieren Sie mit den vormontierten Feststellschrauben (141).



Schritt 4: Montage der Bankpresse

1. Bringen Sie den Armpressenwähler (12) durch Ausrichten der Löcher und anschließendem Einführen der Drehachse (33) an dem vormontierten Lager des Obergestells (10) an und fixieren Sie die Verbindung mit den vormontierten Feststellschrauben.
2. Bringen Sie den Pressarm (15) durch Ausrichten der Löcher und anschließendem Einführen der Drehachse (33) an dem Armpressenwähler (12) an und fixieren Sie die Verbindung mit den vormontierten Feststellschrauben.
3. Bringen Sie zwei Stopfen (64) an den oberen Enden des Armpressenwählers (12) und zwei Stopfen (50) an den Enden des Pressarms (15) an.
4. Schrauben Sie den längere Pop-Pin (77) in den Armpressenwähler (12). Stellen Sie dabei sicher, dass sich der Pop-Pin (77) in den Einstelllöchern des Pressarms (15) befindet.



Schritt 5: Montage des Ab Crunch-Kabels

► ACHTUNG

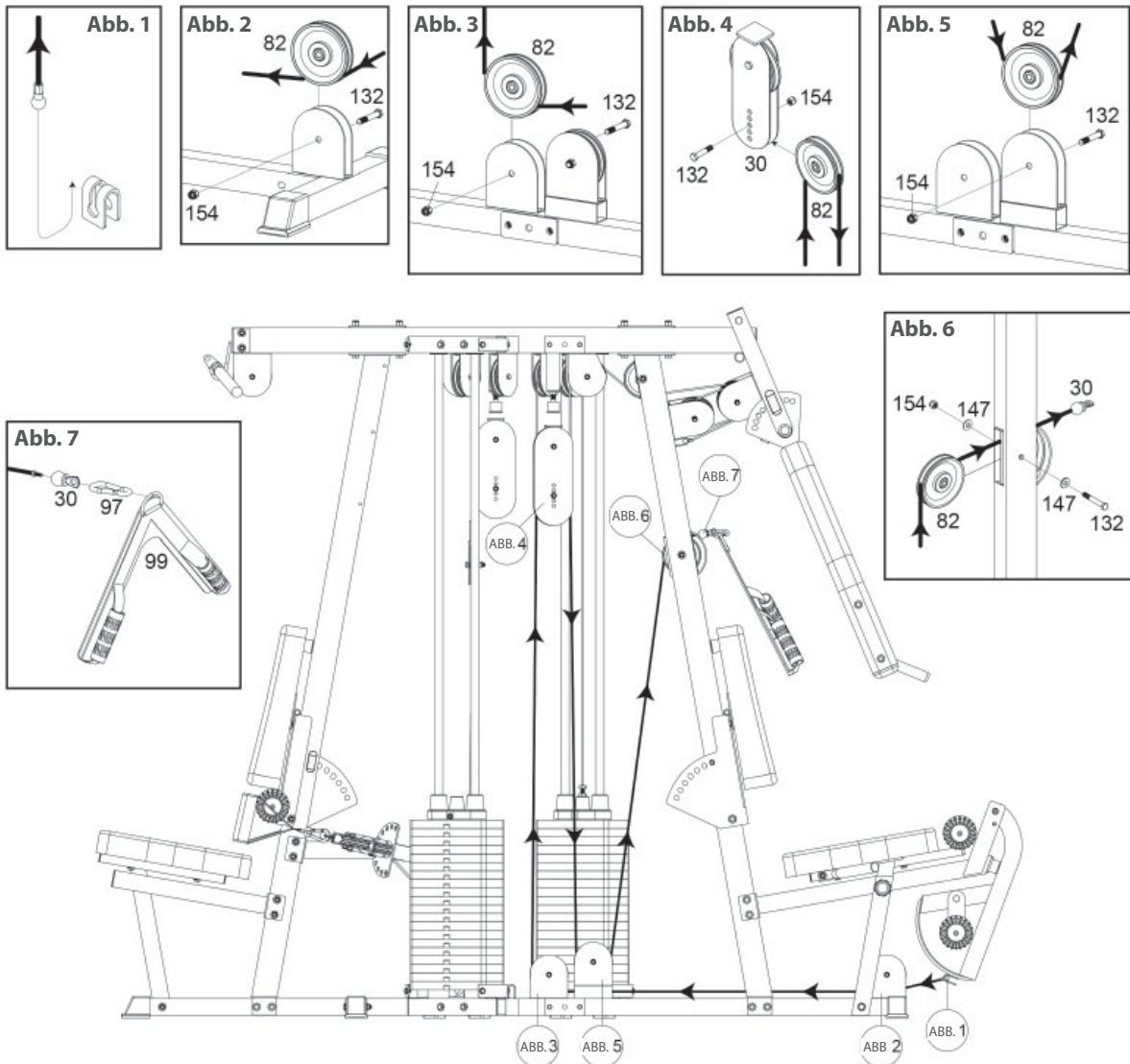
Das abnehmbare Ende des Ab Crunch-Kabels muss nach der Montage des Ab Crunch-Kabels komplett eingeschraubt werden.

1. Führen Sie das Stahlende des Kabels (Abb. 1) zur verschweißten Halterung am Beinstreckerarm (20), die Gewindeseite des Ab Crunch-Kabelzugs (108) durchführen und unter zwei Umlenkrollen am Untergestell (1) durchführen (Abb. 2 & 3). Nun über die untere Umlenkrolle des einstellbaren Umlenkrollenblocks (30) durchführen (Abb. 4), dann erneut zur verschweißten Umlenkrolle des Untergestells (1) führen (Abb. 5). Das Kabel wieder nach oben und über die Umlenkrolle des vorderen Stützrahmens (4) führen (Abb. 6).
2. Schrauben Sie das Kabelende mit der Kugel an dem Ab Crunch-Kabel an (Abb. 7).
3. Befestigen Sie einen Karabinerhaken (97) und den Ab Crunch-Griff (9) and das Kabelende.



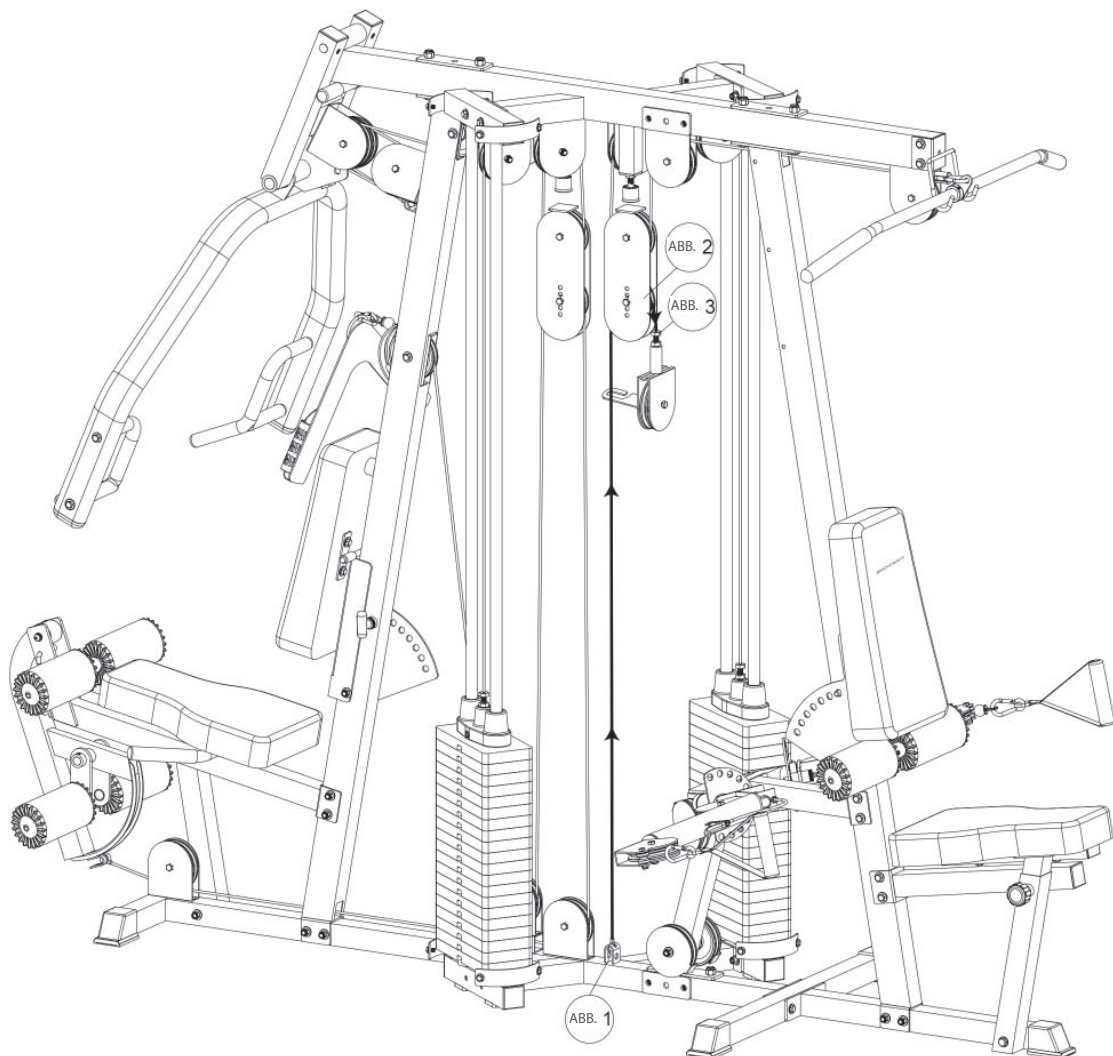
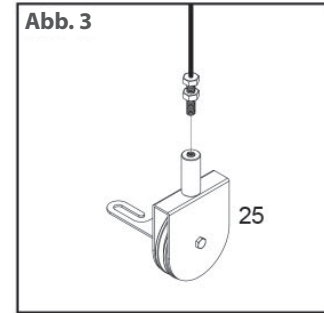
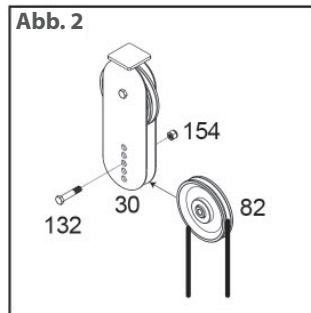
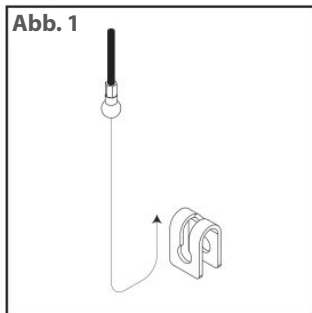
Abnehmbares Kabelende

(108) Ab Crunch Kabel



Schritt 6: Montage des Verbindungskabel des Kabelarms

Haken Sie das Verbindungskabel des Kabelarms (110) in die Halterung am Untergestell (1) ein (Abb. 1), nach oben und über die Umlenkrolle des einstellbaren Umlenkrollenblocks (30) führen (Abb. 2), dann die Gewindeseite des Kabels in den einzelnen Umlenkrollenblock (25) schrauben (Abb. 3).

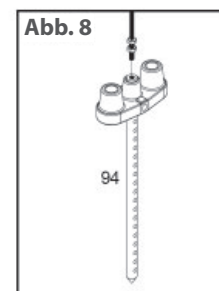
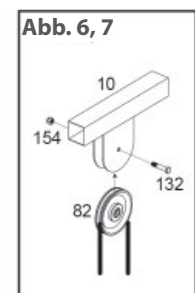
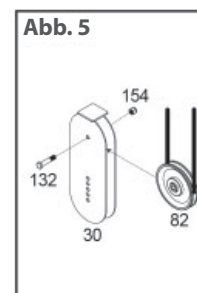
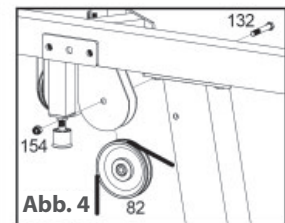
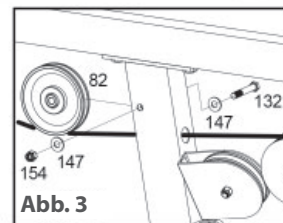
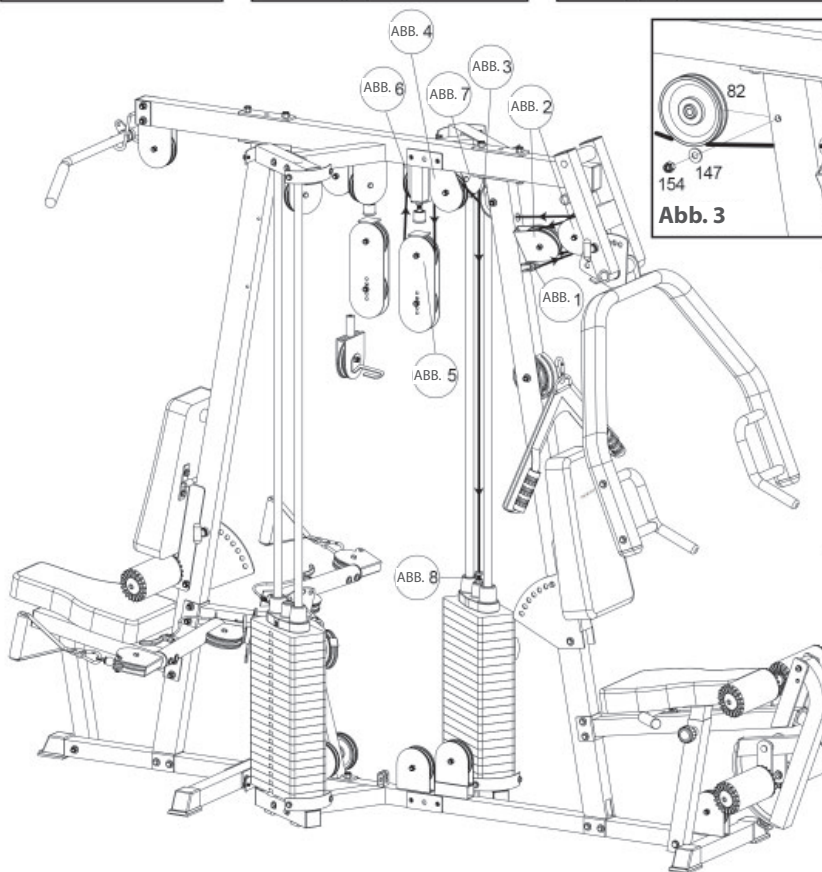
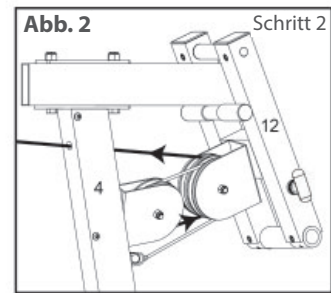
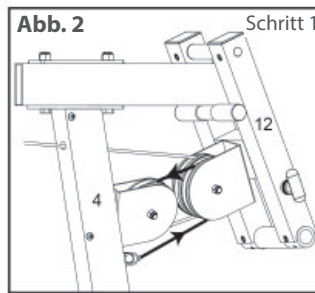
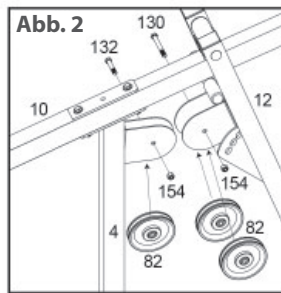
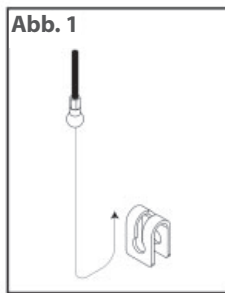


Schritt 7: Montage des Armpressenkabels

ⓘ HINWEIS

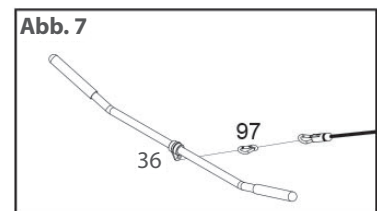
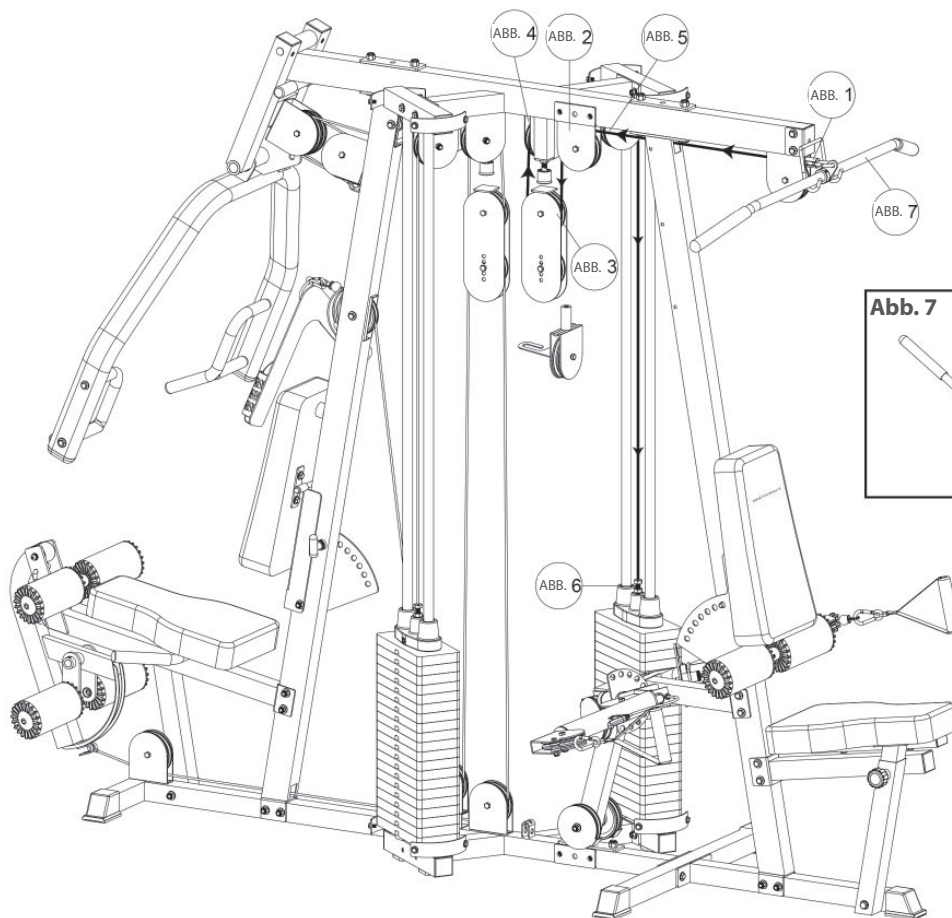
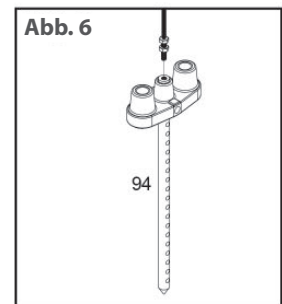
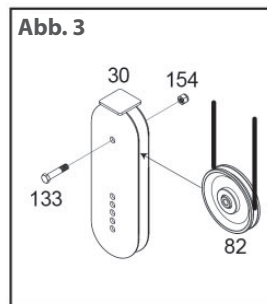
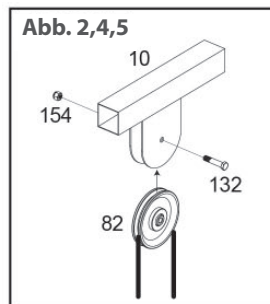
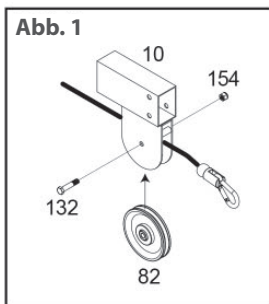
Das Kabel und die Umlenkrollen müssen gleichzeitig montiert werden.

Bringen Sie das Stahlkugelumende des Armpressenkabels (107) an die an den vorderen Stützrahmen (4) vormontierte Halterung an (Abb. 1). Das Kabel über und um die linke Umlenkrolle (vom Sitz aus) am Armpressenwähler (12), unter und um die Umlenkrolle am vorderen Stützrahmen (4) und über und um die rechte Umlenkrolle am Armpressenwähler (12) durchführen (Abb. 2). Weiter bis zur höchsten Aussparung und über die Umlenkrolle des vorderen Stützrahmens (4) wie in Abbildung 3 gezeigt, unter der obersten Umlenkrolle des verstellbaren Umlenkrollenblocks (30) durch, über die Umlenkrolle des Obergestells (10) (Abb. 4). Von dort aus nach unten und um die oberste Umlenkrolle des verstellbaren Umlenkrollenblocks (30), nach oben und über die Umlenkrolle der Halterung der oberen Führungsstange (6) und runter zum Gewichtsschwert. Mindestens 7 Gewinde des Pressenkabelendes (107) in das Gewichtsschwert (94) einschrauben (Abb. 8).



Schritt 8: Montage des obersten Kabels

1. Führen Sie die Gewindeseite des obersten Kabels (109) über die Umlenkrolle des Obergestells (10) (Abb. 1) durch die Aussparung des hinteren Stützrahmens (3), über die Umlenkrolle des Obergestells (10), unter und um die oberste Umlenkrolle des Umlenkrollenblocks (30) (Abb. 3), nach oben und über die Umlenkrolle der Halterung der oberen Führungsstange (6) (Abb. 5) und runter zum Gewichtsblock.
2. Schrauben Sie mindestens 7 Gewinde des Kabelendes in das Gewichtsschwert (94) (Abb. 6).
3. Bringen Sie einen Karabinerhaken (97) und die Latzugstange (36) an das Kabelende (109) (Abb. 7).

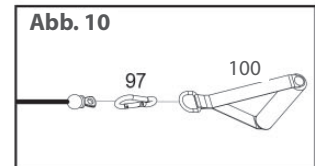
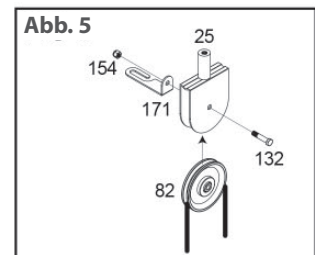
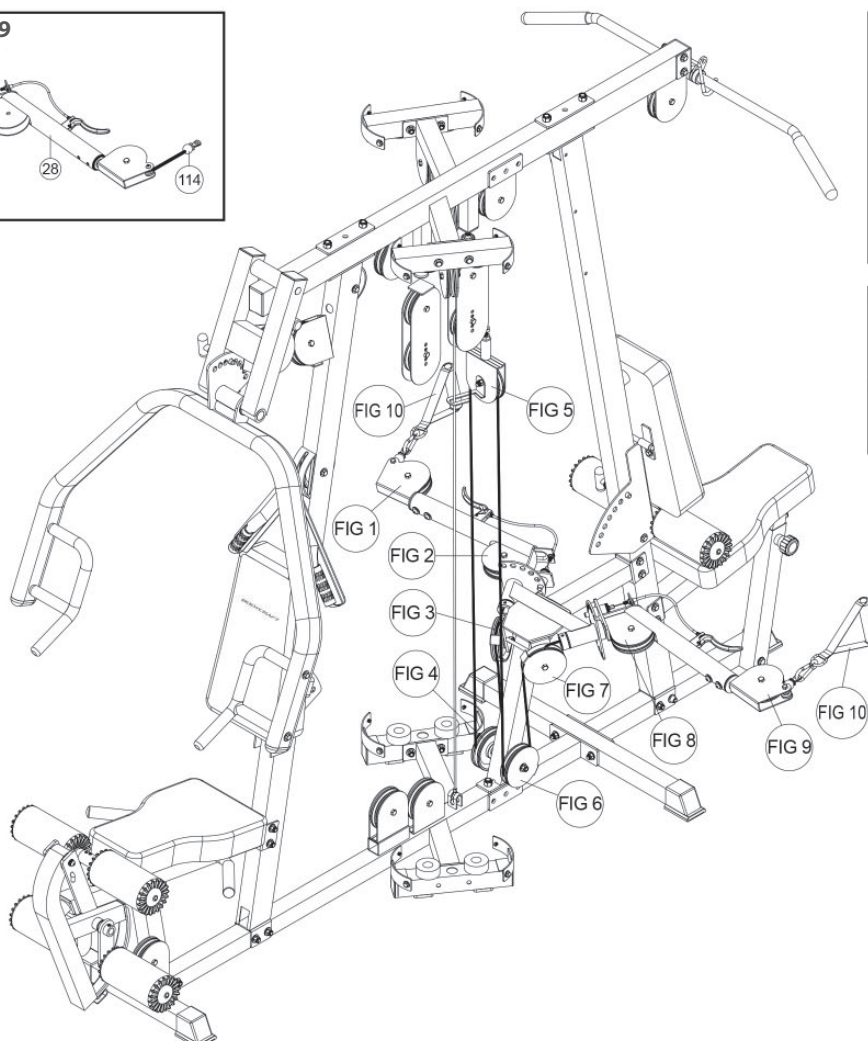
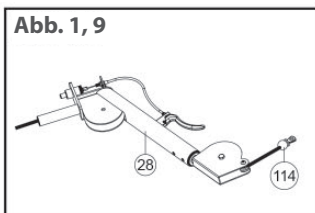
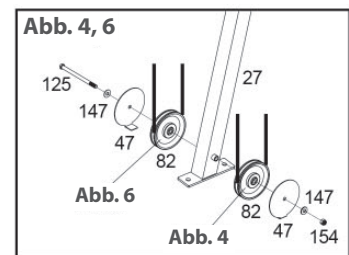
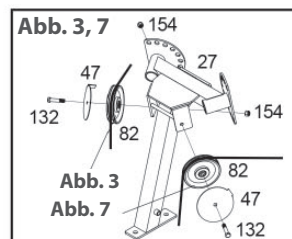
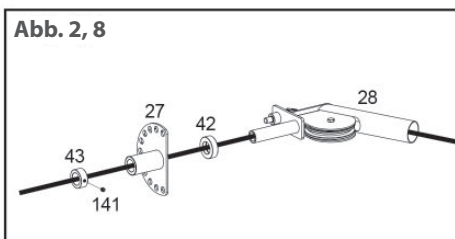


Schritt 9: Montage des Kabels des Kabelarms

1. Bringen Sie das Kabel des Kabelarms (111) an der Umlenkrolle des einzelnen Umlenkrollenblocks (25) an (Abb. 5). Bringen Sie die Umlenkrollen und Umlenkrollenführungshalterungen (26) an der Kabelarmeinheit (27) an (Abb. 3 & 4). Stellen Sie sicher, dass die Umlenkrollenführungshalterungen die Bewegungen des Kabels nicht beeinträchtigen. Führen Sie das Kabel des Kabelarms (111) wie abgebildet um diese Umlenkrollen, hoch und um die Umlenkrolle des einzelnen Umlenkrollenblocks (25). Stellen Sie sicher, dass die Kabelführungsplatte (171) am einzelnen Umlenkrollenblock (25) vom Verbindungskabel (110) geführt wird.
2. Bringen Sie einen Karabinerhaken (97) und einen einzelnen Zuggriff (100) an das Kabelende (111) (Abb. 10).

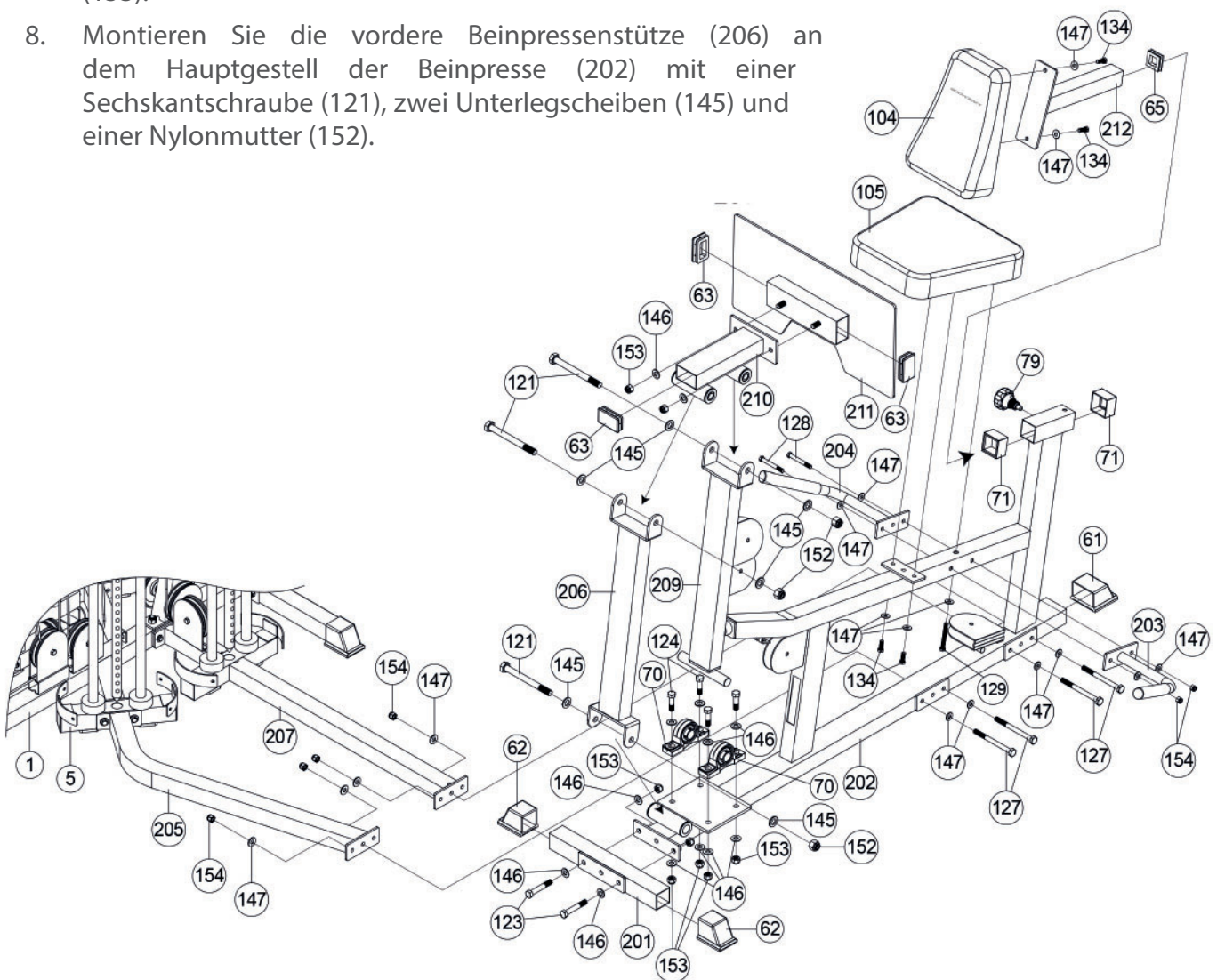


(111) Kabel des Kabelarms



Schritt 10: Montage des Beinpressensystems

1. Montieren Sie das Verbindungsstück der Beinpresse (207) an das Hauptgestell der Beinpresse (202) mit zwei Sechskantschrauben (127), vier Unterlegscheiben (147) und zwei Nylonmuttern (154).
2. Montieren Sie das lange Beinpressenverbindungsstück (205) an das Hauptgestell der Beinpresse (202) mit zwei Sechskantschrauben (127), vier Unterlegscheiben (147) und zwei Nylonmuttern (154).
3. Montieren Sie den Basis-Stabilisator (201) an dem Hauptgestell der Beinpresse (202) mit zwei Sechskantschrauben (123), vier Unterlegscheiben (146) und zwei Nylonmuttern (153).
4. Stecken Sie eine Kappe (61) auf das Hauptgestell der Beinpresse (202).
5. Stecken Sie zwei Kappen (62) auf den Basis-Stabilisator (201).
6. Schieben Sie die Achse der hinteren Beinpressenstütze (209) in die Lagergehäuse (70).
7. Montieren Sie das Lagergehäuse (70) an dem Hauptgestell der Beinpresse (202) mit vier Sechskantschrauben (124), acht Unterlegscheiben (146) und vier Nylonmuttern (153).
8. Montieren Sie die vordere Beinpressenstütze (206) an dem Hauptgestell der Beinpresse (202) mit einer Sechskantschraube (121), zwei Unterlegscheiben (145) und einer Nylonmutter (152).



9. Montieren Sie das Verbindungsstück der Fußplatte (210) an der hinteren und vorderen Beinpressenstütze (209 & 206) mit zwei Sechskantschrauben (121), vier Unterlegscheiben (145) und zwei Nylonmuttern (152).
10. Montieren Sie die Fußplatte (211) an dem Verbindungsstück der Fußplatte (210) mit zwei Unterlegscheiben (146) und zwei Nylonmuttern (153).
11. Stecken Sie drei Stopfen (63) auf die Fußplatte mit Verbindungsstück (210+211).
12. Montieren Sie den rechten und linken Griff der Beinpresse (203 & 204) mit der Biegung nach oben am Hauptgestell der Beinpresse (202) mit zwei Sechskantschrauben (128), vier Unterlegscheiben (147) und zwei Nylonmuttern (154).
13. Montieren Sie das Sitzpolster (105) an dem Hauptgestell der Beinpresse (202) mit zwei Sechskantschrauben (134), einer Sechskantschraube (129) und drei Unterlegscheiben (147).
14. Montieren Sie das Rückenpolster (104) an der Rückenpolstervorrichtung (212) mit zwei Sechskantschrauben (134) und zwei Unterlegscheiben (147).
15. Schieben Sie die Rückenpolstervorrichtung (212) in das Hauptgestell der Beinpresse (202) mit den beiden Distanzstücken (71), indem der vormontierte Drehknopf mit Sicherungsfeder (79) gezogen wird.
16. Stecken Sie einen Stopfen (65) auf die Rückenpolstervorrichtung (212).
17. Ziehen Sie alle Schrauben und Muttern von unten nach oben Schritt für Schritt fest.

Schritt 11: Montage des Beinpressenkabels

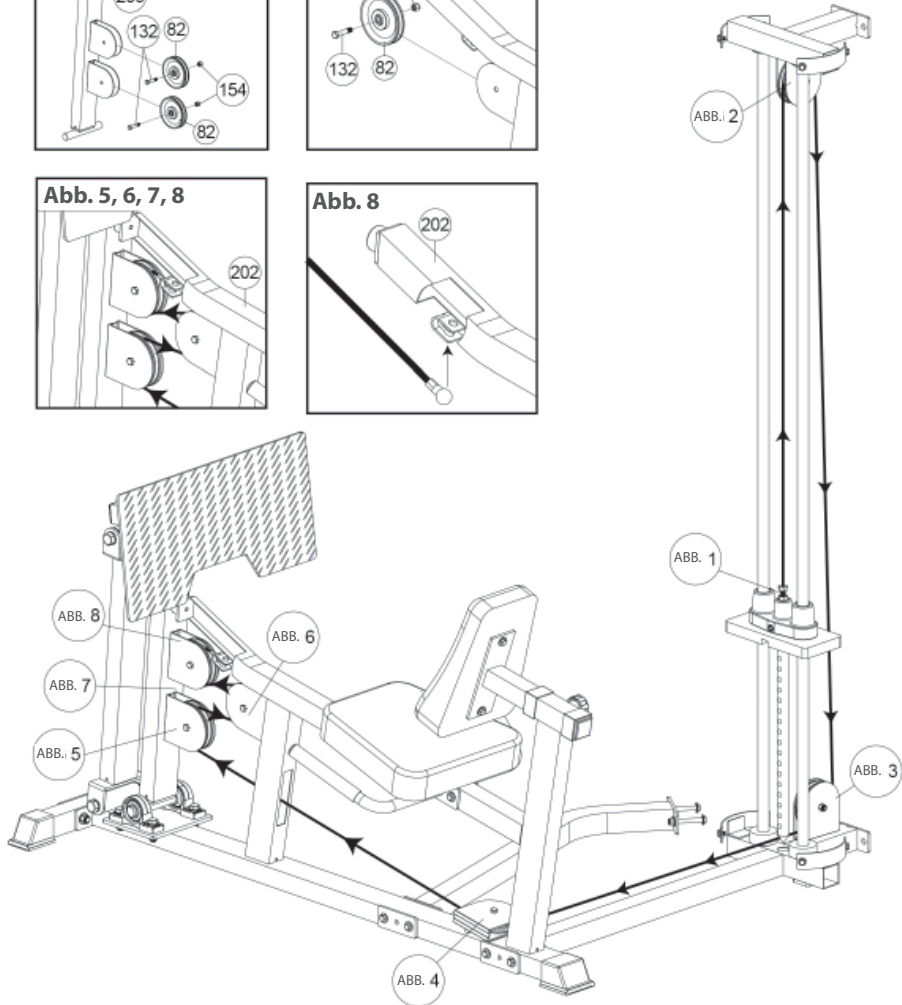
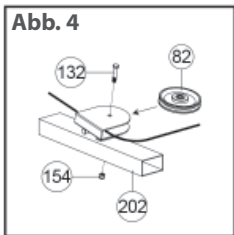
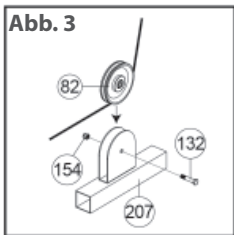
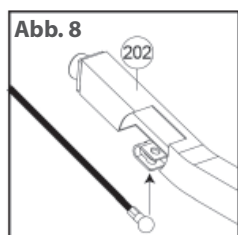
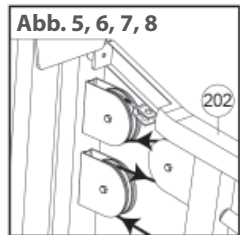
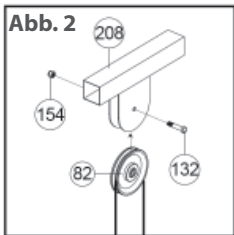
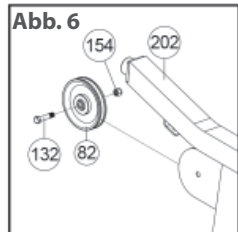
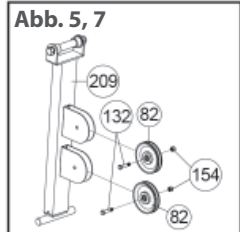
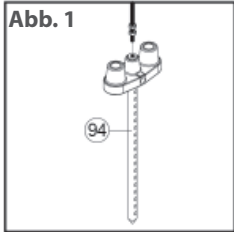
1. Schrauben Sie mindestens 7 Gewinde der Gewindeseite des Beinpressenkabels (213R) oben in das Gewichtsschwert (94).
2. Führen Sie das Kabel nach oben und über die Umlenkrolle der Halterung der oberen Führungsstange (208) (Abb. 2).
3. Dann nach unten und unter der Umlenkrolle der Gewichtsbasis (207) durchführen (Abb. 3).
4. Führen Sie das Kabel unter die Gewichtsbasis (207) und um die horizontale Umlenkrolle des Hauptgestells der Beinpresse (202).
5. Führen Sie das Kabel unter und um die unterste Umlenkrolle der hinteren Beinpressenstütze (209), unter und um die rechte Umlenkrolle (vom Sitz aus) des Hauptgestells der Beinpresse (202), über und um die oberste Umlenkrolle der hinteren Beinpressenstütze (209) und unter und um die linke Umlenkrolle des Hauptgestells der Beinpresse (202) (Abb. 6).
6. Haken Sie das Kabelende mit der Kugel in den Empfänger am hinteren Hauptgestell der Beinpresse (202) (Abb. 8).

HINWEIS

Bei der Seitenansicht sollte das Beinpressenkabel eine Reihe von „Schlaufen“ gebildet haben. Das Kabel darf an keiner Stelle ein „X“ bilden.

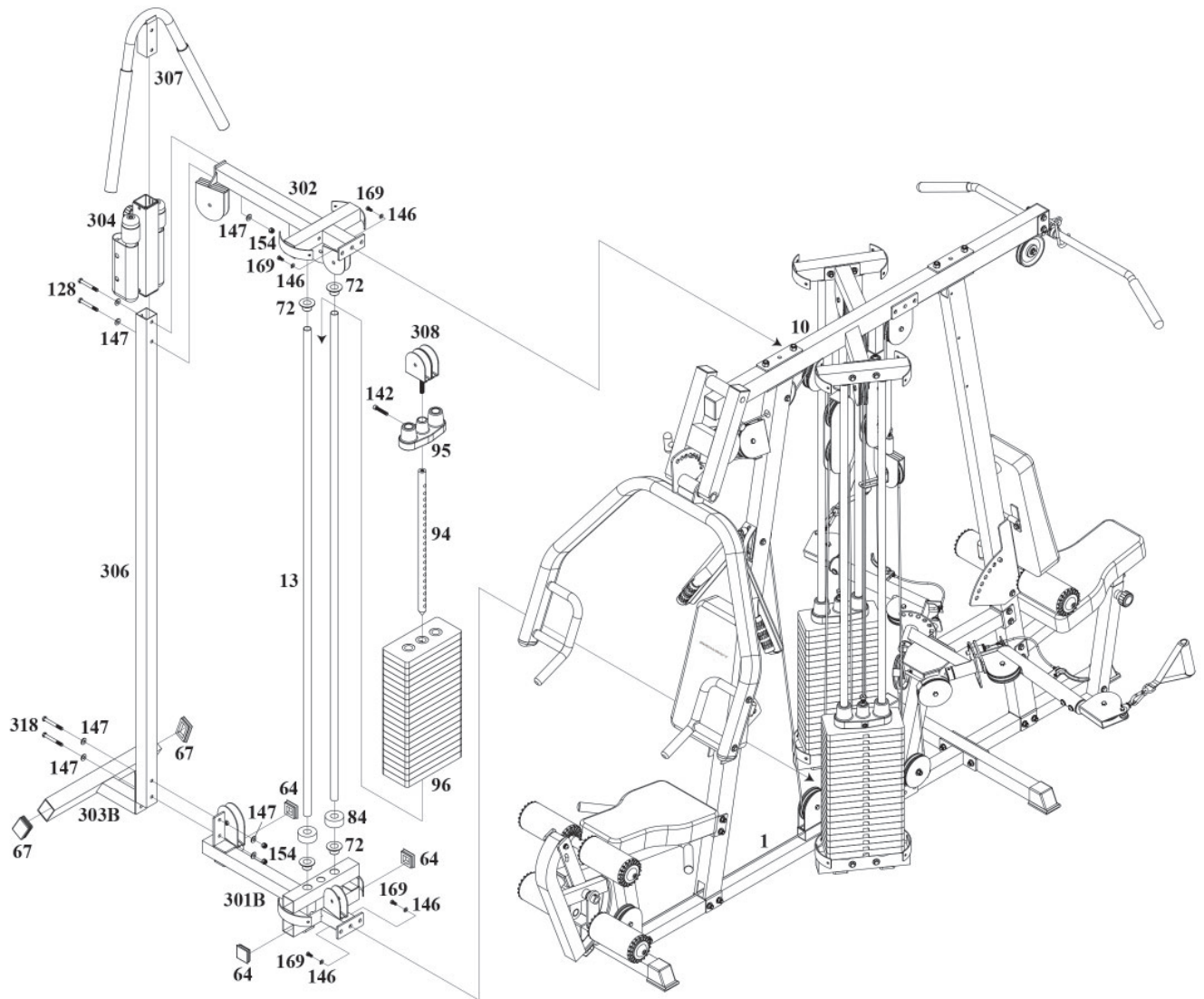


 Gewindeseite (213R) Beinpressenkabel Kabelende mit Kugel



Schritt 12: Montage des Untergestells Kabelstütze

1. Bringen Sie drei Stopfen (64) an der Kabelstütze der Gewichtsbasis (301B) an.
2. Montieren Sie die Kabelstütze der Gewichtsbasis (301B) an dem Untergestell (1) mit zwei Sechskantschrauben (169) und zwei Unterlegscheiben (146).
3. Montieren Sie den vorderen Stabilisator (303B) an der Gewichtsbasis (301B) mit zwei Sechskantschrauben (318), vier Unterlegscheiben (147) und zwei Muttern (154).
4. Bringen Sie zwei Stopfen (67) an beiden Enden des vorderen Stabilisators (303B) an.
5. Bringen Sie zwei Führungsstangenhalterungen aus Plastik (72) an der Gewichtsbasis (301B) an.
6. Schieben Sie zwei Gummi-Puffer (84) auf ein Ende jeder Führungsstange (13) und führen Sie dann die Führungsstange (13) in die Führungsstangenhalterungen aus Plastik (72) auf der Gewichtsbasis (301B).
7. Führen Sie vorsichtig sämtliche 10-Pfund-Platten (96) einzeln über die Führungsstange (13). Stellen Sie sicher, dass sämtliche Platten so ausgerichtet sind, dass das Auswahlloch unten und nach vorne gerichtet ist.
8. Befestigen Sie die Kopfplatte (95) an dem Gewichtsschwert (94) mit einem Bolzen für die Kopfplatte (142). Schieben Sie die Kopfplatte (95) und das Gewichtsschwert (94) über die Führungsstangen (13).
9. Schrauben Sie die Halterung der doppelten Umlenkrolle (308) an die Kopfplatte (95) an (zehn Gewinde, ca. 2 cm).
10. Führen Sie die beiden Führungsstangenhalterungen aus Plastik (72) in die Halterung der oberen Führungsstangen (302) ein, dann diese Halterung (302) über die oberen Führungsstangen schieben (13).
11. Montieren Sie die Halterung der oberen Führungsstange (302) an dem Obergestell (110) mit zwei Gewindebolzen (169) und zwei Unterlegscheiben (146).
12. Schieben Sie die Höhenverstellungseinrichtung des Kabels (304) auf die verchromte Stütze (306) und dann den Griff (307) wie abgebildet in die obere verchromte Stütze (306) einführen und mit zwei Sechskantschrauben (128), vier Unterlegscheiben (147) und zwei Nylonmüttern (154) an der Halterung der Führungsstange (302) anbringen.



Schritt 13: Montage des Kabels der Kabelstütze

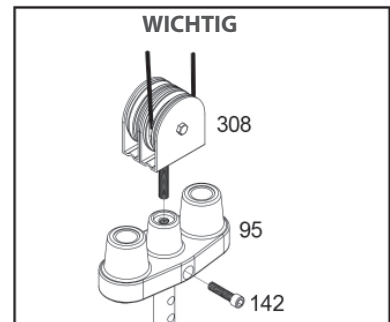
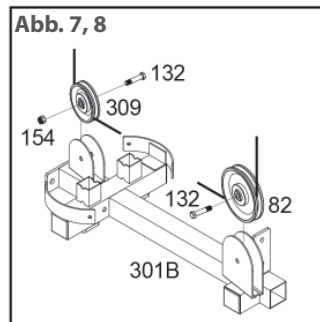
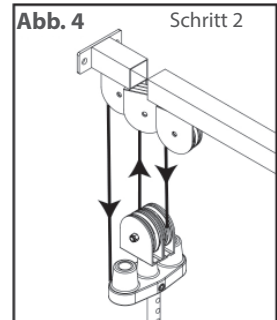
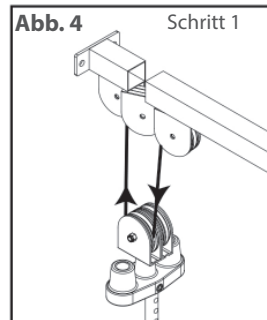
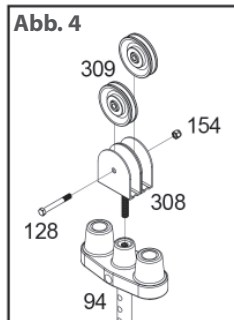
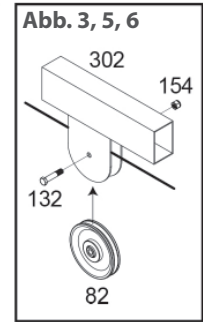
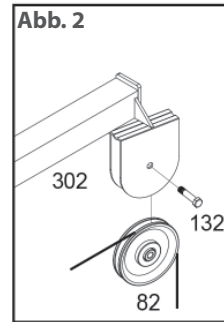
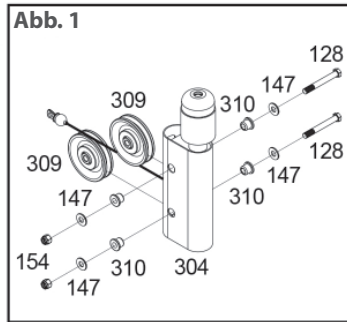
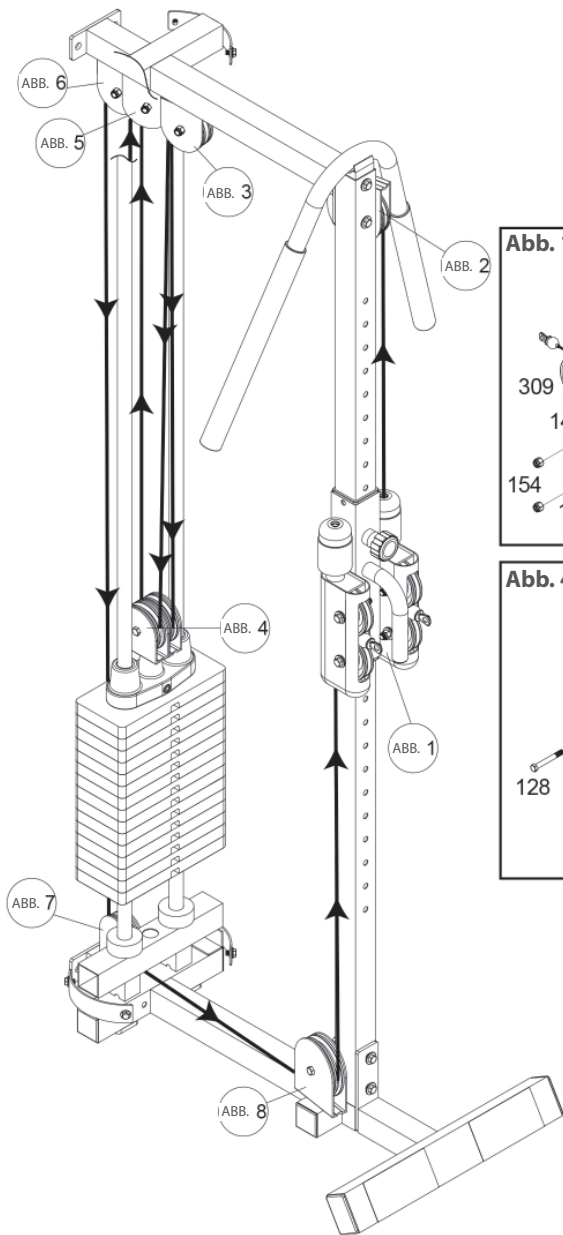
1. Führen Sie das Kabelstützenkabelende mit der Kugel (314) vorne auf der rechten Seite der Höhenverstellungseinrichtung des Kabels (304).
2. Bringen Sie zwei Umlenkrollen an (Abb. 1) und führen Sie das Kabel nach oben zur Halterung der oberen Führungsstange (302) und über die Umlenkrolle (Abb. 2).
3. Führen Sie das Kabel weiter entlang der Halterung der oberen Führungsstange (302) bis zur nächsten Umlenkrolle (Abb. 3). Dann nach unten zur Umlenkrolle links in der Halterung der doppelten Umlenkrolle (308) ziehen (Abb. 4, SCHRITT 1) und wieder hoch zur Rückseite der nächsten Umlenkrolle der Halterung der oberen Führungsstange (302) {Abgang nach vorne}. Von dort aus nach unten zur Umlenkrolle vorne rechts in der Halterung der doppelten Umlenkrolle (308) {Abgang nach hinten}, wieder hoch nach vorne zur letzten Umlenkrolle in der Halterung der oberen Führungsstange (302) führen (Abb. 4, SCHRITT 2).
4. Führen Sie das Kabel über die letzte Umlenkrolle oben mit Abgang nach hinten, dann nach unten zur Umlenkrolle hinter der Gewichtsblockbasis (301B) (Abb. 7), unter den Gewichtsblock und um die Umlenkrolle der Basis neben der Stütze. Zum Schluss das Kabel nach oben zur linken Seite der Höhenverstellungseinrichtung des Kabels (304) führen. Umlenkrollen wie in Abb. 1 gezeigt montieren. Abnehmbares Ende am Schraubenende des Kabels anbringen.

WICHTIGER HINWEIS

Die Kabellänge kann eingestellt werden, indem der Bolzen an der obersten Platte (95) herausgenommen wird, um das Gewichtsschwert (94) zu drehen. So können Durchhänge behoben oder zusätzliche Länge gewonnen werden.

Kabelende mit Kugel (314) Kabel der Kabelstütze Gewindeseite

Abnehmbares Kabelende (315)



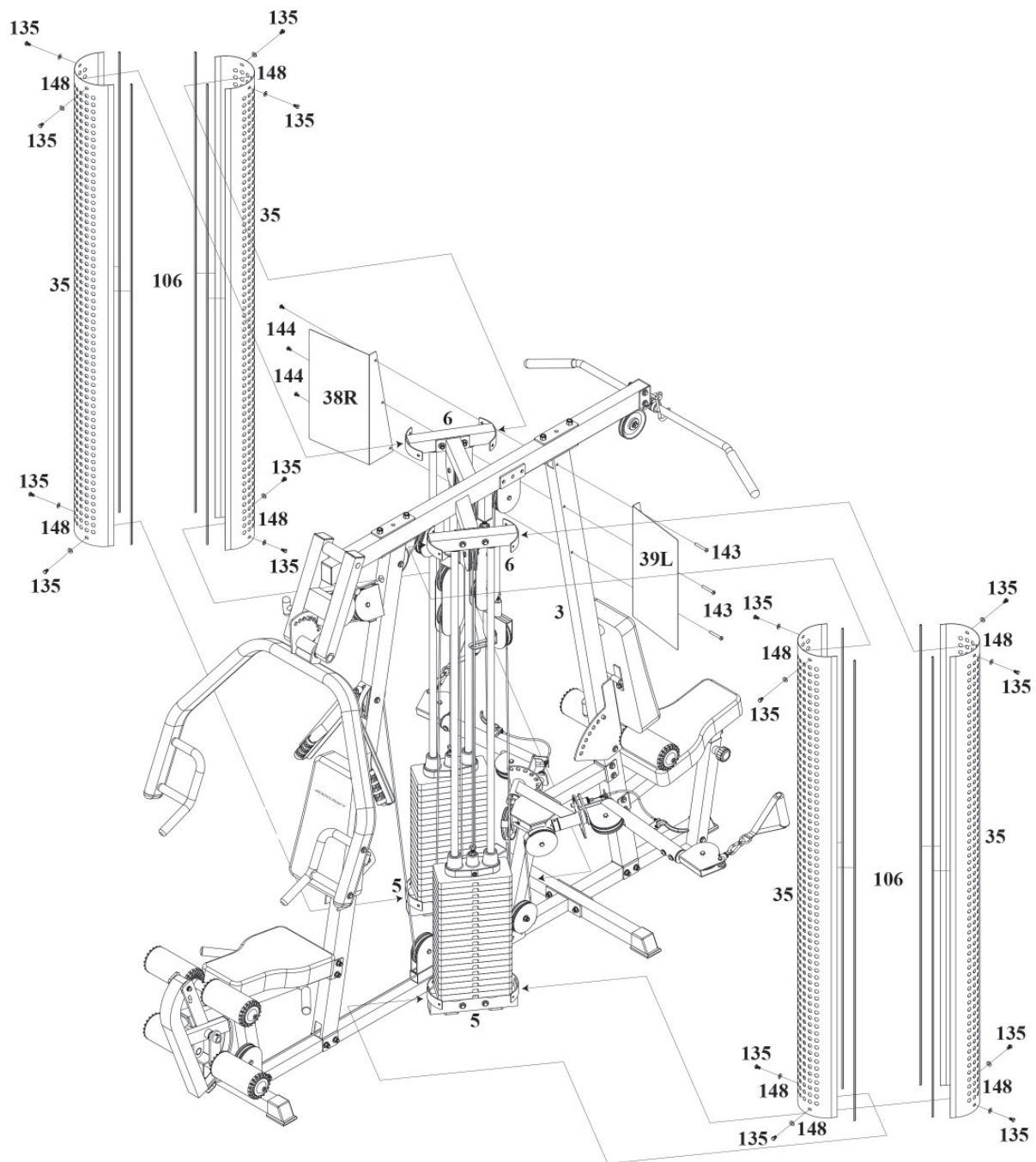
Schritt 14: Montage der Schutzbleche und Posterplatten

1. Montieren Sie die Schutzbleche für den Gewichtsblock (35) an den Basen und den Oberseiten des Gewichtsblocks (5 & 6) mit jeweils vier Sechskantschrauben (135) und vier Unterlegscheiben (148).

HINWEIS

Ziehen Sie sämtliche Schrauben erst nur leicht fest, damit die Löcher einfach ausgerichtet werden können.

2. Montieren Sie die rechte und linke Posterplatte (38R & 39L) an den hinteren Stützrahmen (3) mit drei Überwurfschrauben (143) und drei Schraubenhülsen (144).
3. Bringen Sie jeweils zwei Verkleidungen für das Gewichtsschutzblech (106) an die Schutzbleche für den Gewichtsblock (35).



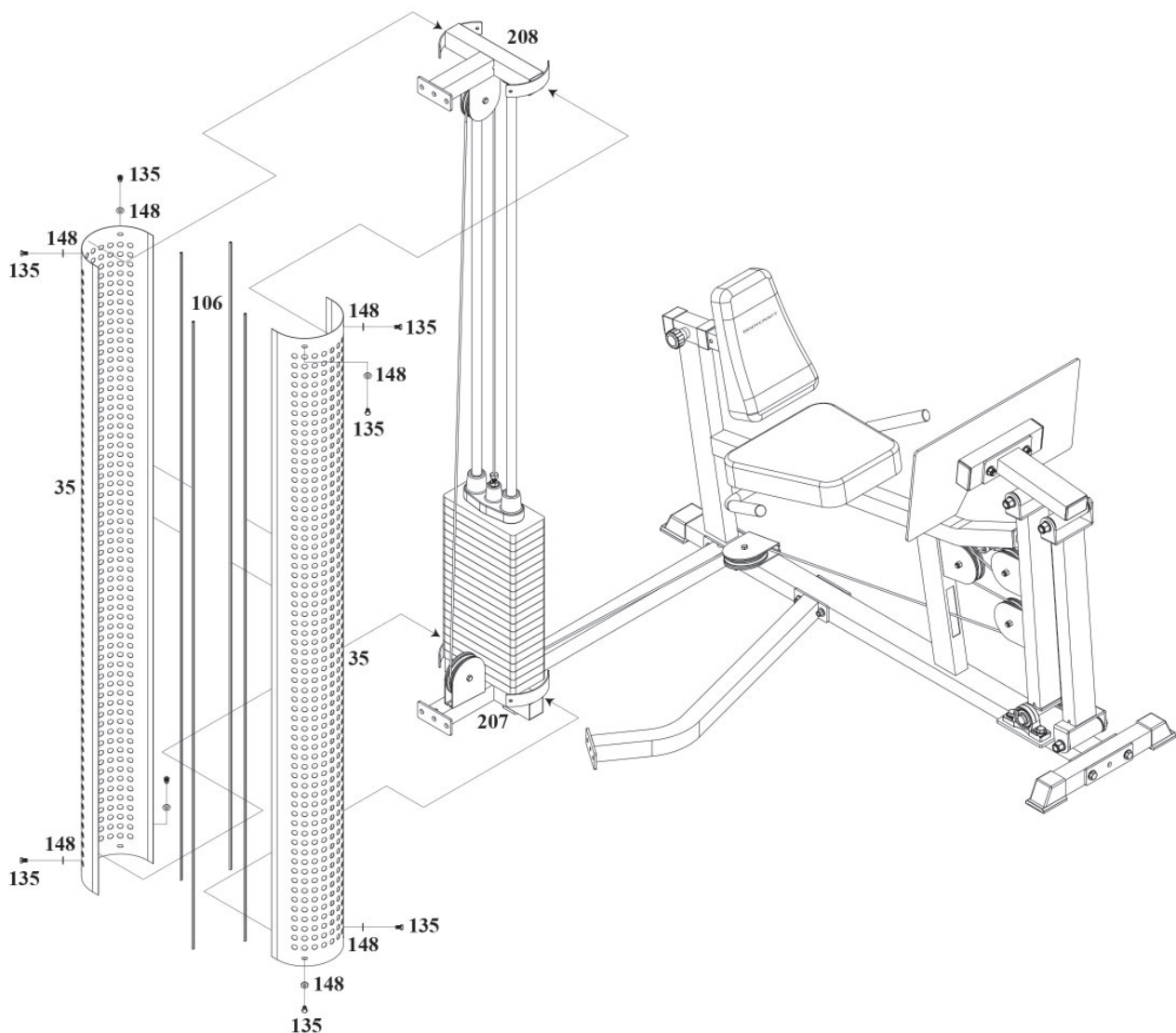
Schritt 15: Montage der Schutzbleche der Beinpresse

1. Montieren Sie die Schutzbleche für den Gewichtsblock (35) an das Verbindungsstück der Gewichtsbasis (207) und die Gewichtsblockbasis (208) mit jeweils vier Sechskantschrauben (135) und vier Unterlegscheiben (148).

ⓘ HINWEIS

Ziehen Sie sämtliche Schrauben erst nur leicht fest, damit die Löcher einfach ausgerichtet werden können.

2. Bringen Sie jeweils zwei Verkleidungen für das Gewichtsschutzblech (106) an das Schutzblech für den Gewichtsblock (35).



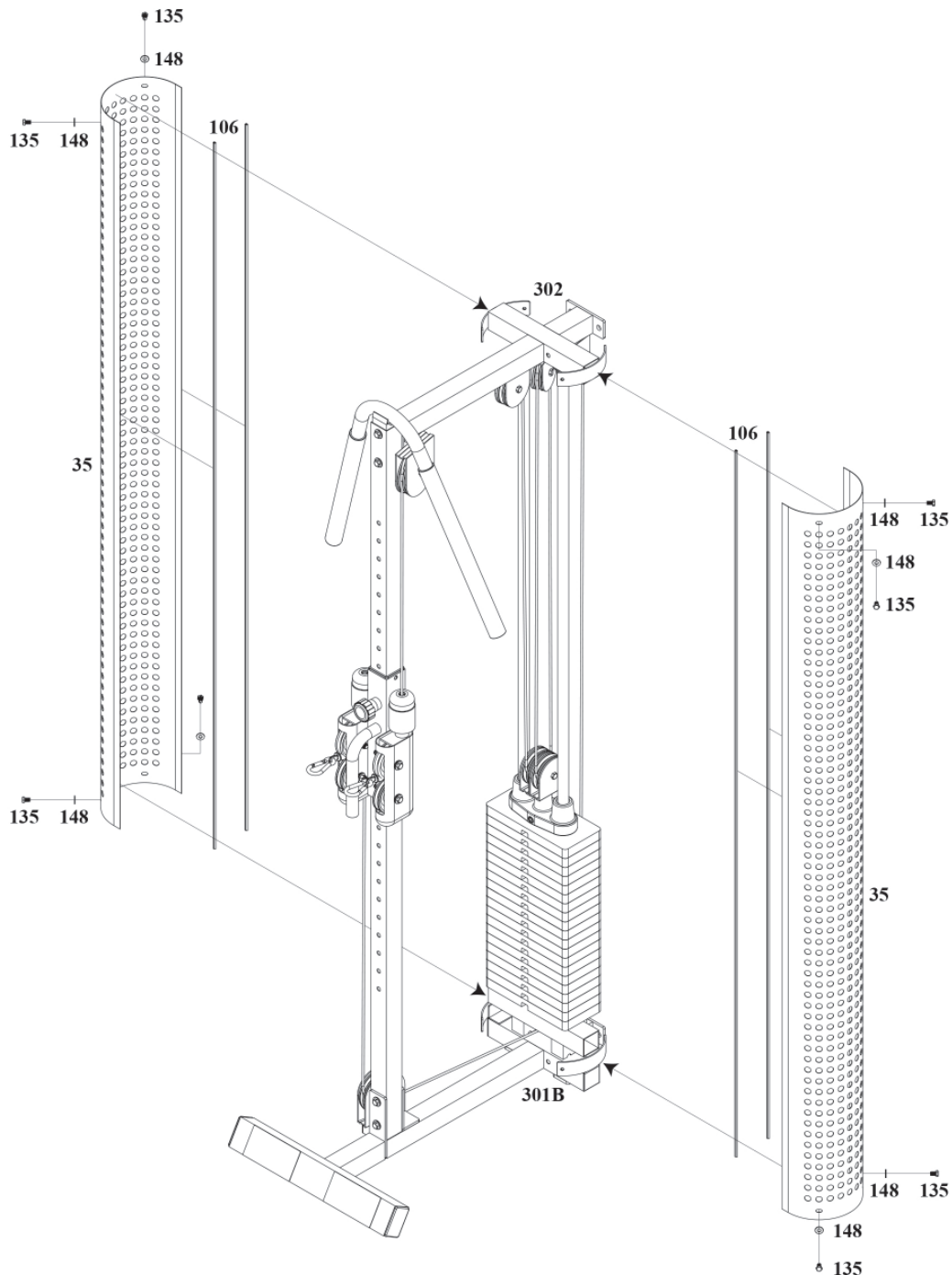
Schritt 16: Montage der Schutzbleche des Gewichtsblocks

1. Montieren Sie die Schutzbleche für den Gewichtsblock (35) an die Halterung der oberen Führungsstange (302) und die Gewichtsblockbasis (301B) mit jeweils vier Sechskantschrauben (135) und vier Unterlegscheiben (148).

ⓘ HINWEIS

Ziehen Sie sämtliche Schrauben erst nur leicht fest, damit die Löcher einfach ausgerichtet werden können.

2. Bringen Sie jeweils zwei Verkleidungen für das Gewichtsschutzblech (106) an das Schutzblech für den Gewichtsblock (35).



3.1 Allgemeine Hinweise



WARNUNG

- + Der Lagerort sollte so gewählt werden, dass ein Missbrauch durch Dritte oder Kinder ausgeschlossen werden kann.
- + Sollte Ihr Gerät über keine Transportrollen verfügen, ist das Gerät vor dem Transport zu demontieren.



ACHTUNG

- + Stellen Sie sicher, dass das Gerät im ausgewählten Lagerort vor Nässe, Staub und Schmutz geschützt ist. Der Lagerort sollte trocken und gut belüftet sein und eine konstante Umgebungstemperatur zwischen 10°C und 35°C aufweisen.

4.1 Allgemeine Hinweise



WARNUNG

- + Nehmen Sie keine unsachgemäßen Veränderungen am Gerät vor.



VORSICHT

- + Beschädigte oder abgenutzte Bauteile können Ihre Sicherheit und die Lebensdauer des Geräts beeinträchtigen. Tauschen Sie deshalb beschädigte oder verschlissene Bauteile sofort aus. Wenden Sie sich in einem solchen Fall an den Vertragspartner. Bis zur Instandsetzung darf das Gerät nicht weiter benutzt werden. Verwenden Sie im Bedarfsfall nur originale Ersatzteile.

▶ ACHTUNG

- + Neben den hier aufgeführten Anweisungen und Empfehlungen zur Wartung und Pflege können zusätzliche Service- und/oder Reparaturleistungen nötig sein; diese sind nur von autorisierten Service-Technikern durchzuführen.

4.2 Störungen und Fehlerdiagnose

Das Gerät durchläuft in der Produktion regelmäßig Qualitätskontrollen. Dennoch können Störungen oder Fehlfunktionen am Gerät auftreten. Häufig sind Einzelteile für diese Störungen verantwortlich, ein Austausch ist meist ausreichend. Die häufigsten Fehler und deren Behebung entnehmen Sie bitte aus folgender Übersicht. Sollte das Gerät dennoch nicht ordnungsgemäß funktionieren, wenden Sie sich an Ihren Vertragspartner.

Fehler	Ursache	Behebung
Schleifgeräusche	Kabel oder Rollen laufen nicht sauber oder sind beschädigt	+ Sichtkontrolle des Kabelverlaufes oder der Rollenführung + Bei Beschädigung betroffenes Teil ersetzen
Gewicht hängt in der Luft	Kabel zu stramm gespannt	Kabelspannung nachjustieren
Kabel ohne Spannung	Kabel zu schlaff	Kabelspannung nachjustieren
Quietsch- & Knackgeräusche	Lose oder zu feste Schraubenverbindung	Schraubenverbindung prüfen oder schmieren

4.3 Wartungs- und Inspektionskalender

Um Beschädigungen durch Körperschweiß zu vermeiden, muss das Gerät nach jeder Trainingseinheit mit einem feuchten Handtuch (keine Lösungsmittel!) gereinigt werden.

Folgende Routinearbeiten sind in den angegebenen Zeitabständen durchzuführen:

Teil	Wöchentlich	Monatlich	Vierteljährlich
Kabel	R	I	
Schraubenverbindungen		I	
Rollen und Seilführung		I	
Gleitschienen/Führungsstangen		I	
Gewichte			I
Polster	R	I	
Legende: R = Reinigen; I = Inspizieren			

5 ENTSORGUNG

Dieses Gerät darf am Ende seiner Lebensdauer nicht über den normalen Haushaltsmüll entsorgt werden, sondern muss an einem Sammelpunkt für das Recycling abgegeben werden. Nähere Informationen erhalten Sie bei der zuständigen Entsorgungsstelle Ihrer Gemeindeverwaltung.



Die Werkstoffe sind gemäß ihrer Kennzeichnung wiederverwertbar. Mit der Wiederverwendung, der stofflichen Verwertung oder anderen Formen der Verwertung von Altgeräten leisten Sie einen wichtigen Beitrag zum Schutze der Umwelt.

6 ZUBEHÖR-EMPFEHLUNG

Um Ihr Trainingserlebnis noch angenehmer, effektiver und schöner zu gestalten, empfehlen wir Ihnen, Ihr Fitnessgerät um passendes Zubehör zu ergänzen. Das kann zum Beispiel eine **Bodenmatte** sein, die Ihr Fitnessgerät sicherer stehen lässt und auch den Boden vor herabfallendem Schweiß schützt, das können aber auch zusätzliche Handläufe bei einigen Laufbändern sein oder **Silikonspray**, um bewegliche Teile gut in Schuss zu halten.

Wenn Sie ein Fitnessgerät mit Pulstraining erworben haben und Sie herzfrequenzorientiert trainieren wollen, empfehlen wir Ihnen unbedingt die Nutzung eines kompatiblen Brustgurtes, da so eine optimale Übertragung der Herzfrequenz gegeben ist. Bei Kraftstationen wollen Sie eventuell zusätzliche **Zug-Griffe** oder **Gewichte** kaufen.



Unser Sortiment an Zubehör bietet höchste Qualität und macht das Training noch besser. Wenn Sie sich über kompatibles Zubehör informieren möchten, gehen Sie am besten in unserem Webshop auf die Detailseite des Produktes (am einfachsten geben Sie dafür die Artikelnummer im Suchfeld oben ein) und fahren auf dieser Seite dann zum empfohlenen Zubehör. Alternativ können Sie den zur Verfügung gestellten QR-Code nutzen. Sie können sich natürlich auch an unseren Kundenservice wenden: telefonisch, per E-Mail, in einer unserer Filialen oder über unsere Social-Media-Kanäle. Wir beraten Sie gerne!



Bodenmatte



Brustgurt



Kontaktgel



Handtücher



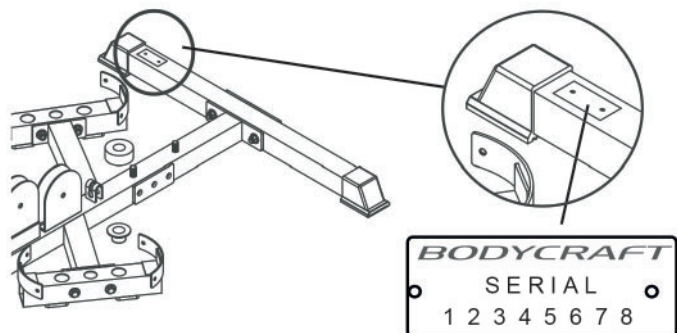
Silikonspray

7.1 Seriennummer und Modellbezeichnung

Um Ihnen den bestmöglichen Service bieten zu können, halten Sie bitte **Modellbezeichnung**, **Artikelnummer**, **Seriennummer**, **Explosionszeichnung** und **Teileliste** bereit. Die entsprechenden Kontaktmöglichkeiten finden Sie in Kapitel 9 dieser Bedienungsanleitung.

① HINWEIS

Die Seriennummer Ihres Geräts ist einmalig. Sie befindet sich auf einem weißen Aufkleber. Die genaue Position dieses Aufklebers entnehmen Sie bitte der folgenden Abbildung.



Tragen Sie die Seriennummer in das entsprechende Feld ein.

Seriennummer:

Marke / Kategorie:

Modellbezeichnung:

Artikelnummer:

7.2 Teileliste

Nr.	Bezeichnung (ENG)	Anz.	3 st.	4 st.	insg.
1	BASE FRAME	1			
2	BASE STABILIZER	1			
3	REAR CABLE ARM UPRIGHT	1			
4	FRONT PRESS ARM UPRIGHT	1			
5	WEIGHT STACK BASE	2			
6	TOP GUIDE ROD RETAINER	2			
7	FRONT STABILIZER	1			
8	CABLE ARM CONNECTOR	1			
9	HAND HOLDER	1			
10	TOP FRAME (bearing pre-installed)	1			
11	LAT BAR HOLDER	1			
12	PRESS ARM SELECTOR	1			
13	GUIDE ROD	4	2	2	= 8
14	FRONT SEAT FRAME	1			
15	PRESS ARM	1			
16R	RIGHT HANDLE OF PRESS ARM	1			
17L	LEFT HANDLE OF PRESS ARM	1			
18	FRONT CHROME SEAT ADJUSTER	1			
19	LEG EXTENSION ARM(bearing pre-installed)	1			
20	REAR SEAT FRAME	1			
21	REAR CHROME SEAT ADJUSTER	1			
22	SEAT BACK ADJUSTER	1			
23	SEAT BACK ADJUSTER	1			
24	METAL HINGE FOR SEAT BACK ADJUSTER	4			
25	SINGLE PULLEY BLOCK	1			
26	SLEEVE	2			
27	CABLE ARM ASSEMBLY	1			
28	CABLE ARM	2			
29	SWIVEL CABLE ARM TOP	2			
30	ADJUSTABLE PULLEY BLOCK	2			
31	1" CHROME ROLLER TUBE	2			
32	25.4mm PIVOT AXLE	1			

33	20mm PIVOT AXLE	1			
34	CABLE ARM COLLAR	2			
35	WEIGHT STACK SHROUD	4	2	2	= 8
36	LAT BAR	1			
37	LOW ROW BAR	1			
38R	RIGHT POSTER PLATE	1			
39L	LEFT POSTER PLATE	1			
40	LEG EXTENSION AXLE	1			
41	608ZB BEARING	4			
42	STEEL SPACER (all pre-installed)	2			
43	AXLE COLLAR (all pre-installed)	2			
44	BEARING BASIN (all pre-installed)	4			
45	BEARING (all pre-installed)	4			
46	BEARING COVER (all pre-installed)	4			
47	PULLEY GUIDE BRACKET	4			
48R	RIGHT LEG EXTENSION ARM	1			
49L	LEFT LEG EXTENSION ARM	1			
50	40X80mmPRESS ARM PLUG	2			
51	1" PLUG	2			
52	SEAT SPRING	2			
53	3/4" BUSHING	2			
54	LEG PRESS AXLE		3		
55	37mm OD. BEARING	2			
61	75 X 45mm RECT. CAP		1		
62	50mm SQ. CAP	5	2		= 7
63	45 X 75mm RECT. PLUG		3		
64	50mm SQ. PLUG	8	2	3	= 13
65	45mm SQ. PLUG		1		
66	PLASTIC WASHER	6			
67	50 X 75mm RECT. PLUG	1		2	= 3
68	25 X 50mm RECT. PLUG	3			
69	PLASTIC COVER	6			
70	BEARING HOUSING(all pre-installed)		2		
71	SPACER		2		
72	PLASTIC GUIDE ROD HOLDER	8	4	4	= 16

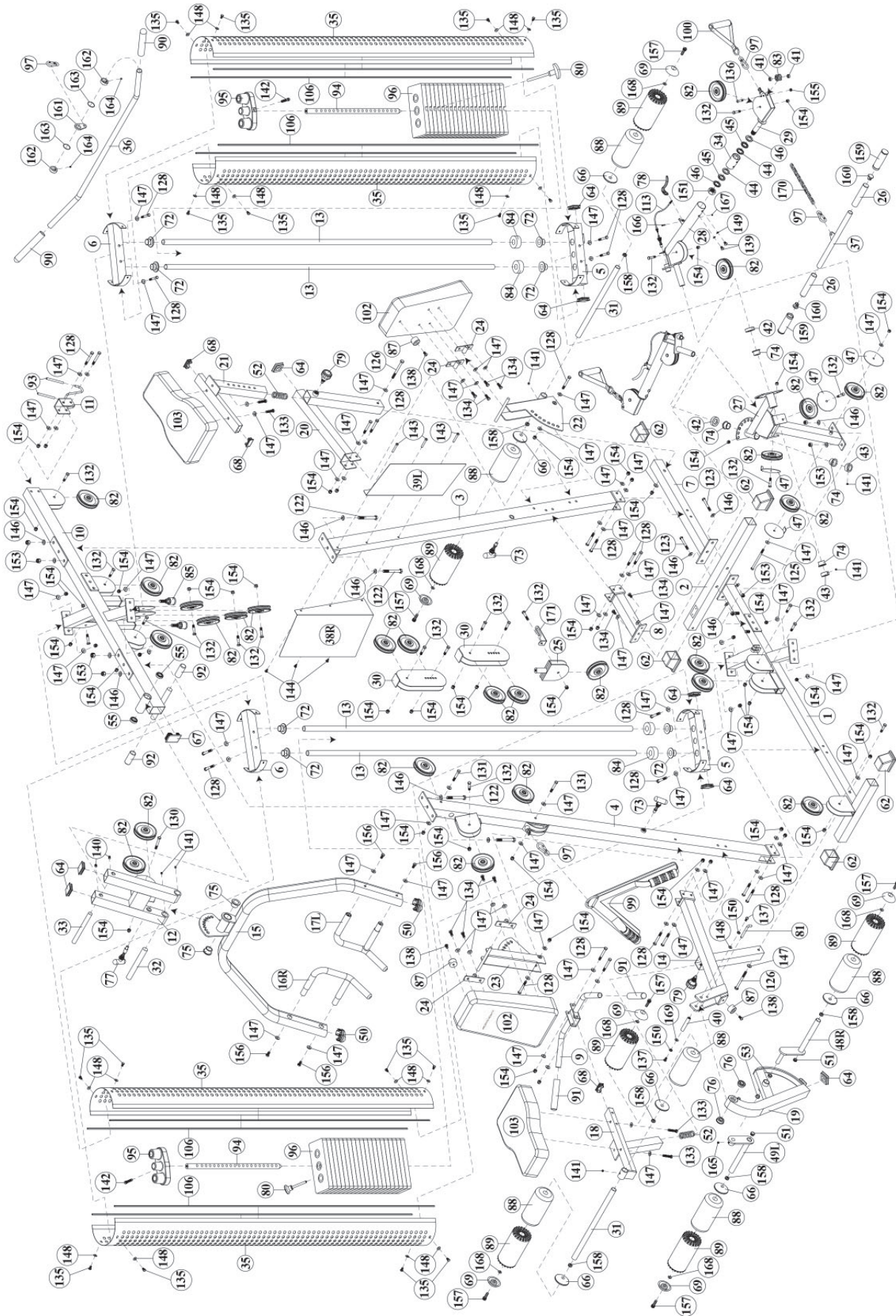
73	SHORTER POP PIN(one pcs. pre-installed)	2			
74	28.6mm STEEL BUSHING(all pre-installed)	4			
75	25.4mm STEEL BUSHING(all pre-installed)	2	6		= 8
76	1/2" X 1-1/8" BEARING(all pre-installed)	2			
77	LONGER POP PIN(one pcs. pre-installed)	1			
78	CLUTCH LEVER OF CABLE ARM	2			
79	Set SPRING KNOB	2	1	1	= 4
80	SELECTOR PIN	2	1	1	= 4
81	L PIN	1			
82	114mm PULLEY(four pcs. pre-installed)	28	6	2	= 36
83	SMALL PULLEY IN SWIVEL ARM(all pre-installed)	2			
84	RUBBER DONUT	4	2	2	= 8
85	ADJUSTABLE STOPPER(all pre-installed)	2			
86	CAP			2	= 2
87	STOPPER(all pre-installed)	3	1		= 4
88	FOAM PAD	6			
89	COVER OF FOAM PAD	6			
90	1" X 200mm HAND GRIP(all pre-installed)	2	2		= 4
91	1" X 140mm HAND GRIP(all pre-installed)	2			
92	1" X 70mm PRESS ARM STOPPER(all pre-installed)	2			
93	LAT BAR HOLDER COVER(95mm)(all pre-installed)	2			
94	SELECTOR ROD	2	1	1	= 4
95	TOP PLATE	2	1	1	= 4
96	10 LB. PLATE	38	19	19	= 76
97	SNAP HOOK	5		2	= 7
98	PLASTIC BUSHING		1	2	= 3
99	AB CRUNCH STRAP	1			
100	SINGLE HANDLE	2		2	= 4
101	ANKLE STRAP			1	= 1
102	BACK PAD	2			
103	SEAT PAD	2			
104	BACK PAD		1		= 1
105	SEAT PAD		1		= 1
106	TRIM FOR WEIGHT SHROUD	8	4	4	= 16
107	PRESS ARM CABLE (3560mm)	1			

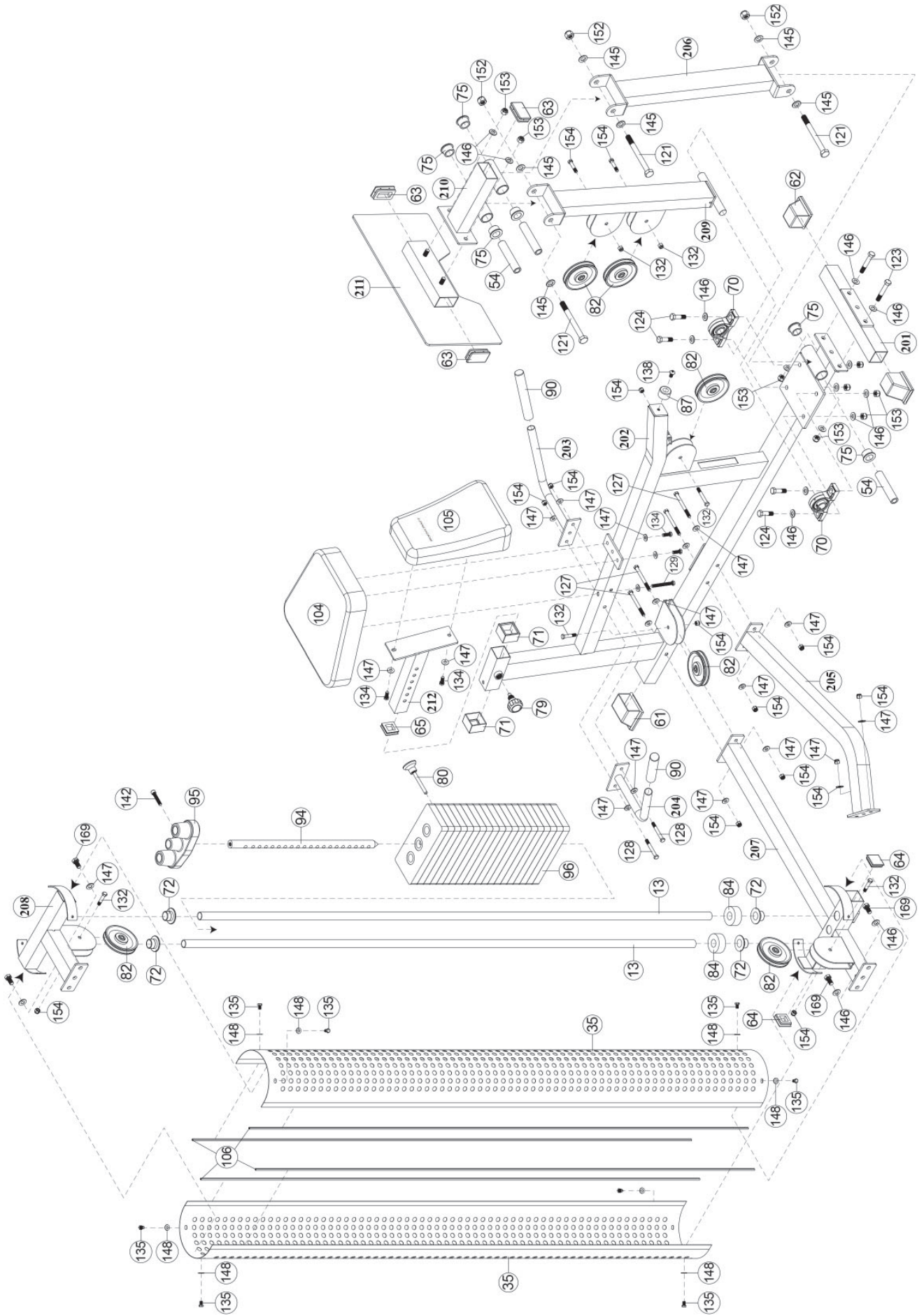
108	AB CRUNCH CABLE (5770mm)	1			
109	TOP CABLE (2925mm)	1			
110	CABLE ARM CONNECTING CABLE (1780mm)	1			
111	CABLE ARM CABLE(pre-installed) (5320mm)	1			
112	REMOVABLE END CABLE ARM CABLE(pre-installed)	1			
113	CLUTCH CABLE (422mm)	2			
121	5/8" X 6-1/2" HEX BOLT		3		= 3
122	1/2" X 4-1/4" HEX BOLT	4			
123	1/2" X 3"-1/4 HEX BOLT	2	2		= 4
124	1/2" X 1-3/4" HEX BOLT		4		
125	3/8" X5-3/4" HEX BOLT	1			
126	3/8" X 4-3/4" HEX BOLT	2			
127	3/8" X 4-1/4" HEX BOLT		4		= 4
128	3/8" X 3 HEX BOLT	24	2	7	= 33
129	3/8" X 2-3/4" HEX THREADED BOLT		1		= 1
130	3/8" X 2-3/4" HEX BOLT	1			
131	3/8" X 2-1/2" HEX BOLT	2			
132	3/8" X1-3/4" HEX BOLT (four pcs. Pre-installed)	22	6	6	= 34
133	3/8" X 1-3/4" HEX THREADED BOLT	4			
134	3/8" X 1" HEX THREADED BOLT	8	4		= 12
135	5/16" X 1/2" HEX THREADED BOLT	16	8	8	= 32
136	5/16" X 1-1/2" HEX BOLT (all pre-installed)	2			
137	5/16" X5/8" ROUND BOLT(all pre-installed)	2			
138	3/8"X3/4" INNER SET SCREW(all pre-installed)	3	1		= 4
139	3/8" X 1/2" ROUND BLOT(all pre-installed)	4			
140	3/8"X5/8" SET SCREW (all pre-installed)	2			
141	5/16X1/4" SET SCREW (all pre-installed)	6			
142	TOP PLATE BOLT	2	1	1	= 4
143	8mmX53mm FEMAIL BOLT FOR POSTER	3			
144	6mmX12mm MALE NUT FOR POSTER	3			
145	5/8" WASHER		6		= 6
146	1/2" WASHER (four pcs. Pre-installed)	14	18	4	= 36
147	3/8" WASHER	74	17	15	= 106
148	5/16" WASHER (four pcs. Pre-installed)	18	8	8	= 34
149	3/8" SPRING WASHER(pre-installed)	4			

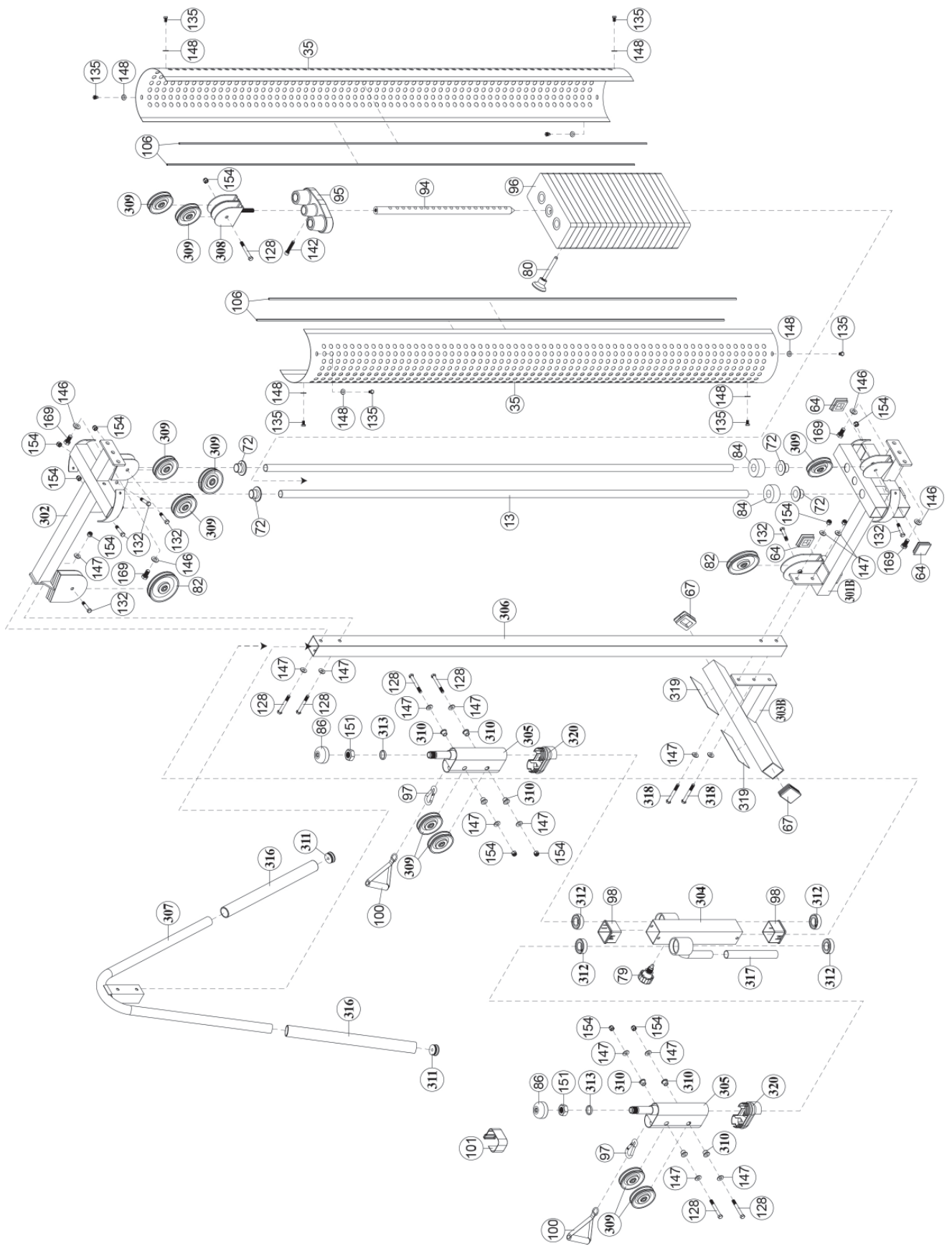
150	5/16"SPRING WASHER(pre-installed)	2			
151	24mm NYLON NUT(all pre-installed)	2		2	= 4
152	5/8" NYLON NUT		3		= 3
153	1/2" NYLON NUT(four pcs. pre-installed)	8	8		= 16
154	3/8" NYLON NUT(four pcs. pre-installed)	50	12	14	= 76
155	5/16" NYLON NUT (all pre-installed)	2			
156	3/8"X1" INNER HEX SCREW	4			
157	5/16"X1-1/4" SUNKEN HEAD SCREW	6			
158	5/16" NUT	6			
159	1-1/4" HEAD GRIP	2			
160	1" T SHAPE END PLUG	2			
161	HOOK PLATE	1			
162	COLLAR	2			
163	SEALING RING	2			
164	M6 SET SCREW	2			
165	5/16" X2/1" SET SCREW	1			
166	M5X18mm ROUND HEAD SCREW	2			
167	M5 NYLON NUT	2			
168	5/16" LARGER WASHER	6			
169	1/2" X 1-1/4" HEX THREADED BOLT		4	4	= 8
170	LINK CHAIN	1			
171	CABLE GUIDE PLATE	1			
172	3/8"X2-1/4" HEX BOLT				
201	BASE STABILIZER	1			
202	LEG PRESS MAIN FRAME	1			
203	LEFT LEG PRESS HANDLE	1			
204	RIGHT LEG PRESS HANDLE	1			
205	LONG LEG PRESS CONNECTOR	1			
205	LONG LEG PRESS CONNECTOR	1			
206	FRONT LEG PRESS SUPPORT	1			
207	WEIGHT BASE CONNECTOR	1			
208	WEIGHT STACK BASE				1
209	REAR LEG PRESS SUPPORT	1			
210	FOOT PLATE CONNECTOR	1			
211	FOOT PLATE	1			

212	BACK PAD ADJUSTER	1			
213	LEG PRESS CABLE (6630mm)	1			
213R	LEG PRESS CABLE (6170mm)	1			
214	STEEL TUBE (all pre-installed)				
215	51102 BEARING (all pre-installed)				
216	BEARING COVER (all pre-installed)				
217	BEARING BASIN (all pre-installed)				
218	1008 "C" PIN (all pre-installed)				
301	WEIGHT STACK BASE	1			
302	TOP GUIDE ROD RETAINER	1			
303	FRONT STABILIZER	1			
304	CABLE HEIGHT ADJUSTER	1			
305	SWIVEL PULLEY BRACKET	2			
306	CHROMED UPRIGHT	1			
307	HAND HOLDER	1			
308	DOUBLE PULLEY BRACKET	1			
309	90mm PULLEY	10			
310	3/8" BUSHING	8			
311	1-1/4" PLUG	2			
312	6205Z BEARING	4			
313	STEEL SPACER(all pre-installed)	2			
314	CABLE COLUMN CABLE (9725mm)	1			
314A	REMOVABLE END				
315	REMOVABLE END CABLE ARM CABLE	1			
316	HAND GRIP	2			
317	1" X 210mm HAND GRIP(all pre-installed)	1			
318	3/8" X 3-1/8" HEX HEAD BOLT	2			
319	NON SLIP	2			
320	LONG LEG PRESS CONNECTOR	2			
HWP	FRONT LEG PRESS SUPPORT				
PP	WEIGHT BASE CONNECTOR				
POSTER	WEIGHT STACK BASE				

7.3 Explosionszeichnung







Produkte von BodyCraft® unterliegen einer strengen Qualitätskontrolle. Sollte ein bei uns gekauftes Fitnessgerät dennoch nicht einwandfrei funktionieren, bedauern wir dies sehr und bitten Sie, sich an unseren aufgeführten Kundendienst zu wenden. Gerne stehen wir Ihnen telefonisch über die Technik-Hotline zur Verfügung.

Fehlerbeschreibungen

Ihr Trainingsgerät wurde so entwickelt, dass es dauerhaft ein hochwertiges Training ermöglicht. Sollte dennoch ein Problem auftreten, lesen Sie bitte zuerst die Bedienungsanleitung.

Zur weiteren Problemlösung, wenden Sie sich bitte an Ihren Vertragspartner oder rufen Sie unsere kostenlose Service-Hotline an. Zur schnellstmöglichen Problemlösung beschreiben Sie den Fehler bitte so genau wie möglich.

Zusätzlich zur gesetzlichen Gewährleistung gewähren wir Ihnen eine Garantie auf alle bei uns gekauften Fitnessgeräte nach Maßgabe der nachfolgenden Bestimmungen.

Ihre gesetzlichen Rechte werden hierdurch nicht eingeschränkt.

Garantieinhaber

Garantieinhaber ist der Erstkäufer bzw. jede Person, die ein neu gekauftes Produkt von einem Erstkäufer als Geschenk erhalten hat.

Garantiezeiten

Ab Übergabe des Trainingsgerätes übernehmen wir die in unserem Webshop hinterlegten Garantiezeiten. Die für Ihr Trainingsgerät entsprechenden Garantiezeiten finden Sie auf der jeweiligen Produktseite.

Instandsetzungskosten

Nach unserer Wahl erfolgt entweder eine Reparatur, ein Austausch von beschädigten Einzelteilen oder ein Komplett-Austausch. Ersatzteile, welche beim Geräteaufbau selbst anzubringen sind, sind vom Garantiennehmer selbst zu tauschen und sind nicht Bestandteil der Instandsetzung. Nach Ablauf der Garantiezeit liegt die Verantwortung für Teile-, Instandsetzungs-, Reparatur-, Einbau- und Versandkosten beim Garantiennehmer.

Die Benutzungszeiten werden wie folgt deklariert:

- + Heimgebrauch: ausschließlich private Nutzung nur im Privathaushalt bis zu 3 Std. täglich
- + Semiprofessionelle Nutzung: bis zu 6 Std. täglich (z.B. Reha, Hotels, Vereine, Firmenfitness)
- + Professionelle Nutzung: mehr als 6 Std. täglich (z.B. Fitness-Studio)

Garantie-Service

Während der Garantiezeit werden Geräte, die aufgrund von Material- oder Fabrikationsfehlern Defekte aufweisen, nach unserer Wahl repariert oder ersetzt. Ausgetauschte Geräte oder Teile von Geräten gehen in unser Eigentum über. Die Garantieleistungen bewirken weder eine Verlängerung der Garantiezeit, noch setzen sie eine neue Garantie in Gang.

Garantiebedingungen

Zur Geltendmachung der Garantie sind folgende Schritte erforderlich:

Setzen Sie sich bitte per E-Mail oder Telefon mit dem Kundendienst in Verbindung. Falls das Produkt in der Garantie zwecks Reparatur eingeschickt werden muss, übernimmt der Verkäufer die Kosten. Nach Ablauf der Garantie trägt der Käufer die Transport- und Versicherungskosten. Wenn der Defekt im Rahmen unserer Garantieleistung liegt, erhalten Sie ein repariertes oder neues Gerät zurück.

Garantieansprüche sind ausgeschlossen bei Schäden durch:

- + missbräuchliche oder unsachgemäße Behandlung
- + Umwelteinflüsse (Feuchtigkeit, Hitze, Überspannung, Staub etc.)
- + Nichtbeachtung der für das Gerät geltenden Sicherheitsvorkehrungen
- + Nichtbeachtung der Bedienungsanleitung
- + Gewaltanwendung (z. B. Schlag, Stoß, Fall)
- + Eingriffe, die nicht von der von uns autorisierten Serviceadresse vorgenommen wurden
- + eigenmächtige Reparaturversuche

Kaufbeleg und Seriennummer

Bitte achten Sie darauf, die entsprechende Rechnung im Garantiefall vorlegen zu können. Damit wir Ihre Modellversion eindeutig identifizieren können sowie für unsere Qualitätskontrolle benötigen wir in jedem Service-Fall die Angabe der Geräte-Seriennummer. Bitte halten Sie die Seriennummer sowie Kundennummer möglichst schon bei Anruf unserer Service-Hotline bereit. Dies erleichtert eine zügige Bearbeitung.







































Falls Sie Probleme haben, die Seriennummer an Ihrem Trainingsgerät zu finden, stehen Ihnen unsere Service-Mitarbeiter mit weiteren Auskünften bereit.

Service außerhalb der Garantie

Auch in Fällen eines Mangels an Ihrem Trainingsgerät nach Ablauf der Garantie oder in Fällen, welche nicht in der Gewährleistung eingeschlossen sind, wie z.B. normale Abnutzung stehen wir Ihnen gerne für ein individuelles Angebot zur Verfügung. Wenden Sie sich bitte an unseren Kundendienst, um eine schnelle und kostengünstige Problemlösung zu finden. In diesem Fall gehen die Versandkosten zu Ihren Lasten.

Kommunikation

Viele Probleme können bereits durch ein Gespräch mit uns als Ihrem Fachhändler gelöst werden. Wir wissen, wie wichtig Ihnen als Nutzer des Trainingsgerätes die schnelle und unkomplizierte Problembeseitigung ist, damit Sie ohne große Unterbrechungen mit Freude trainieren können. Darum sind auch wir an einer schnellen und unbürokratischen Lösung Ihrer Anfrage interessiert. Halten Sie daher bitte Ihre Kundennummer sowie die Seriennummer des defekten Gerätes bereit.

DE	DK	UK
<p>TECHNIK</p> <p> +49 4621 4210-900</p> <p> +49 4621 4210-698</p> <p> technik@fitshop.de</p> <p> Öffnungszeiten entnehmen Sie unserer Homepage.</p> <p>SERVICE</p> <p> 0800 20 20277 (kostenlos)</p> <p> 04621 4210 - 0</p> <p> info@fitshop.de</p> <p> Öffnungszeiten entnehmen Sie unserer Homepage: https://stg.fit/statita</p>	<p>TEKNIK OG SERVICE</p> <p> 80 90 16 50</p> <p>+49 4621 4210-945</p> <p> info@fitshop.dk</p> <p> Åbningstider kan findes på hjemmesiden: https://stg.fit/statit7</p> <p>FR</p> <p>TECHNIQUE & SERVICE</p> <p> +33 (0) 189 530984</p> <p>+49 4621 42 10 933</p> <p> info@fitshop.fr</p> <p> Vous trouverez les heures d'ouverture sur notre site Internet: https://stg.fit/statit4</p>	<p>CUSTOMER SUPPORT</p> <p> 00800 2020 2772</p> <p>+494621 4210 944</p> <p> info@fitshop.co.uk</p> <p> You can find the opening hours on our homepage: https://stg.fit/statitc</p> <p>BE</p> <p>TECHNIQUE & SERVICE</p> <p> 02 732 46 77</p> <p>+49 4621 4210 933</p> <p> info@fitshop.be</p> <p> Vous trouverez les heures d'ouverture sur notre site Internet: https://stg.fit/statit8</p>
ES	NL	INT
<p>TECNOLOGÍA Y SERVICIOS</p> <p> 911 238 029</p> <p> info@fitshop.es</p> <p> Consulta nuestro horario de apertura en la página web: https://stg.fit/statit5</p>	<p>TECHNISCHE DIENST & SERVICE</p> <p> +31 172 619961</p> <p> service@fitshop.nl</p> <p> De openingstijden vindt u op onze homepage: https://stg.fit/statit3</p>	<p>TECHNICAL SUPPORT & SERVICE</p> <p> +49 4621 4210-944</p> <p> service-int@fitshop.de</p> <p> You can find the opening hours on our homepage: https://stg.fit/statita</p>
PL	AT	CH
<p>DZIAŁ TECHNICZNY I SERWIS</p> <p> 22 307 43 21</p> <p>+49 4621 42 10-948</p> <p> info@fitshop.pl</p> <p> Godziny otwarcia można znaleźć na stronie głównej: https://stg.fit/statit6</p>	<p>TECHNIK & SERVICE</p> <p> 0800 20 20277 (Freecall)</p> <p>+49 4621 42 10-0</p> <p> info@fitshop.at</p> <p> Öffnungszeiten entnehmen Sie unserer Homepage: https://stg.fit/statitb</p>	<p>TECHNIK & SERVICE</p> <p> 0800 202 027</p> <p>+49 4621 42 10-0</p> <p> info@fitshop.ch</p> <p> Öffnungszeiten entnehmen Sie unserer Homepage: https://stg.fit/statit9</p>

Auf dieser Webseite finden Sie eine detaillierte Übersicht inkl. Anschrift und Öffnungszeiten für alle Filialen der Fitshop Group im In- sowie im Ausland:

www.fitshop.de/filialen

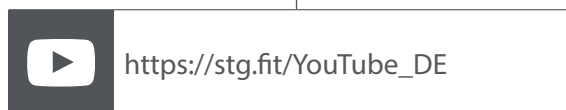
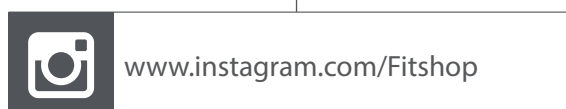
WIR LEBEN FITNESS

WEBSHOP UND SOCIAL MEDIA

Fitshop ist mit über 70 Filialen Europas größter Fachmarkt für Heimfitnessgeräte und weltweit einer der renommiertesten Online-Versandhändler für Fitness-Equipment. Privatkunden bestellen über die 25 Webshops der jeweiligen Landessprache oder lassen sich ihre Wunschgeräte vor Ort zusammenstellen. Darüber hinaus beliefert das Unternehmen Fitnessstudios, Hotels, Sportvereine, Firmen und Physio-Praxen mit professionellen Geräten für Ausdauer- und Krafttraining.

Fitshop bietet eine breite Palette an Fitnessgeräten namhafter Hersteller, hochwertige Eigenentwicklungen und umfangreiche Serviceleistungen, z. B. einen Aufbauservice und eine sportwissenschaftliche Beratung vor und nach dem Kauf. Dafür beschäftigt das Unternehmen zahlreiche Sportwissenschaftler, Fitnesstrainer und Leistungssportler.

Besuchen Sie uns doch auch auf unseren Social Media Kanälen oder unserem Blog!



TAURUS

 **cardiostrong** 

BODYCRAFT

 **cardiojump**

 **DUKEFITNESS**

DARWIN

Notizen

BODYCRAFT