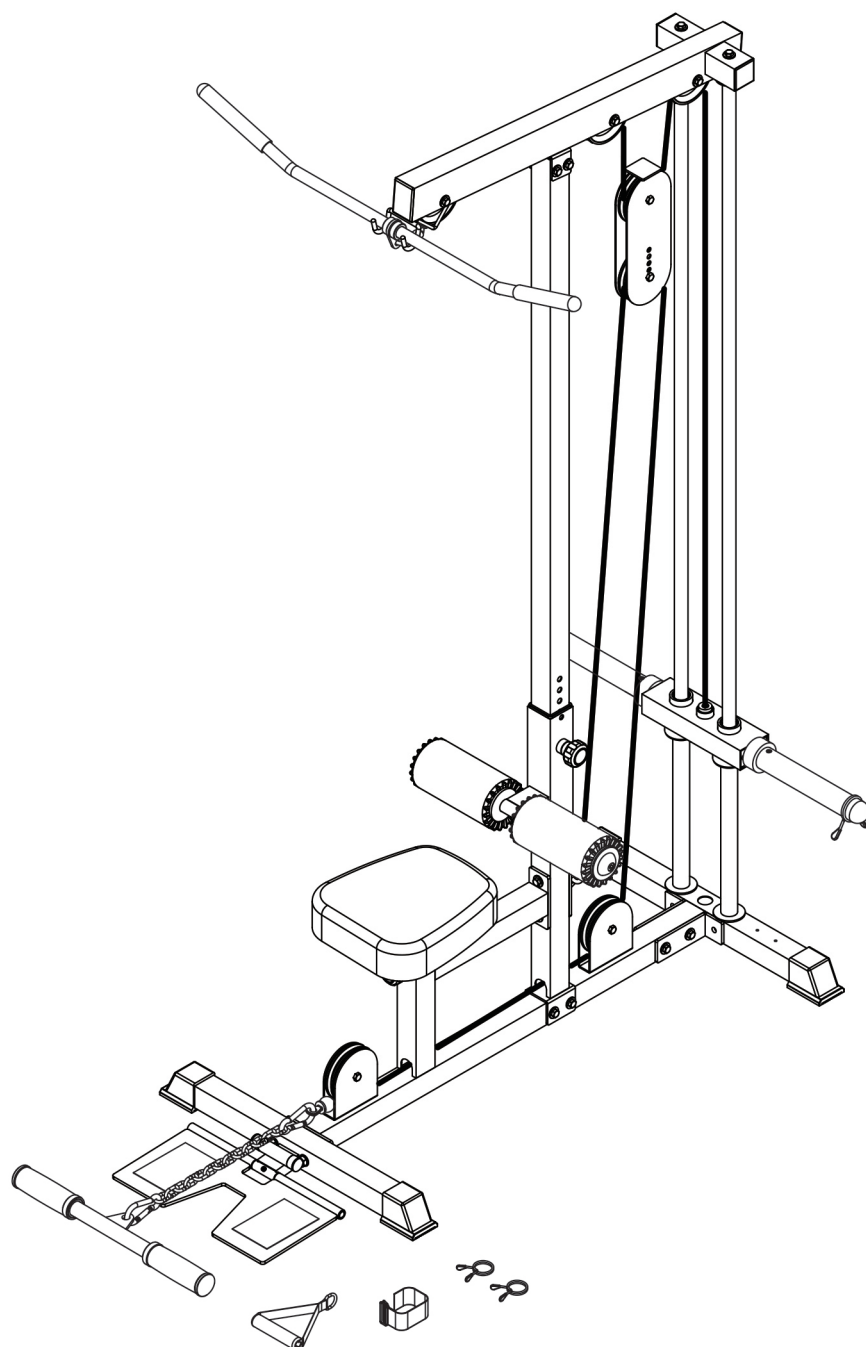


BODYCRAFT

Monteringsvejledning



max. 150 kg



~ 120 Min.



49 kg

L 145 | B 67 | H 210

BC-LPT.01.03

Vare-nr. BC-LPT

Lat Pull Tower

Indholdsfortegnelse

1	GENERELLE OPLYSNINGER	6
1.1	Tekniske data	6
1.2	Personlig sikkerhed	7
1.3	Opstillingssted	8
2	MONTERING	9
2.1	Generelle anvisninger	9
2.2	Pakkens indhold	10
2.3	Montering	12
3	OPBEVARING OG TRANSPORT	22
3.1	Generelle anvisninger	22
4	FEJLAFHJÆLPNING, PLEJE OG VEDLIGEHOLDELSE	23
4.1	Generelle anvisninger	23
4.2	Fejl og fejldiagnose	23
4.3	Kalender for vedligeholdelse og inspektion	24
5	BORTSKAFFELSE	24
6	ANBEFALING AF TILBEHØR	25
7	RESERVEDELSBESTILLING	26
7.1	Serienummer og modelbetegnelse	26
7.2	Reservepartsliste	27
7.3	Ekspllosionstegning	29
8	GARANTI	30
9	KONTAKT	32

Kære kunde

Mange tak for, at du valgte en kvalitets-træningsmaskine af mærket BodyCraft. BodyCraft tilbyder sports- og fitnessudstyr til avanceret hjemmetræning og udstyr til fitnesscentre og erhvervskunder. Ved træningsudstyr fra BodyCraft er der lagt vægt på lige netop det, som det drejer sig om ved sport – maksimal performance! Derfor udvikles dette udstyr i tæt samarbejde med idrætsudøvere og idrætsforskere. For idrætsudøvere ved bedst, hvad der kendetegner perfekt træningsudstyr.

Tilsligtet anvendelse

Udstyret må kun anvendes til det tilsligtede.

Udstyret er kun beregnet til hjemmebrug. Udstyret er ikke beregnet til semiprofessionel (f.eks. hospitaler, foreninger, hoteller, skoler osv.) og erhvervsmæssig/professionel brug (f.eks. fitnesscentre).

ANSVARFRASKRIVELSE

BODYCRAFT

©2011 BodyCraft er et registreret varemærke tilhørende firmaet Sport-Tiedje GmbH. Alle rettigheder forbeholdes. Enhver brug af dette varemærke uden udtrykkelig skriftlig tilladelse fra Sport-Tiedje er forbudt.

Produkt og brugsanvisning kan blive genstand for ændringer. De tekniske specifikationer kan ændres uden forudgående varsel.

OM DENNE VEJLEDNING

Læs venligst hele vejledningen grundigt før montering og før brug første gang. Vejledningen hjælper dig med hurtig opstilling og forklarer sikker håndtering. Sørg for, at alle personer, der træner med udstyret (især børn og personer med fysiske, sensoriske, mentale eller motoriske handicap) altid oplyses om denne vejledning og dens indhold. I tvivlstilfælde skal ansvarlige personer føre opsyn med brugen af udstyret.

Grundet løbende ændringer og softwareoptimeringer kan det være nødvendigt at tilpasse brugsvejledningen. Skulle du støde på uligheder under montagen eller under brug, så tjek venligst vejledningen, der er uploadet i webshoppen. Der finder du altid den nyeste vejledning.

Udstyret er rent sikkerhedsteknisk konstrueret iht. den nyeste viden. Eventuelle farekilder, der kan forårsage tilskadekomst, er udelukket så godt som muligt. Kontrollér, at opstillingsanvisningen er blevet fulgt korrekt, og at alle udstyrets dele sidder godt fast. Ved behov skal vejledningen gennemgås igen, så eventuelle fejl kan afhjælpes.



Følg de oplyste sikkerheds- og serviceanvisninger nøje. Enhver brug, der afviger fra dette, kan medføre sundhedsskader, ulykker eller beskadigelser, som producenten og forhandleren ikke påtager sig noget ansvar for.

Følgende sikkerhedsanvisninger kan forekomme i denne brugsanvisning:

► **OBS**

Denne oplysning står foran eventuelle skadelige situationer, der ved tilsidesættelse kan medføre materielle skader.

⚠ **FORSIGTIG**

Denne oplysning står foran eventuelle skadelige situationer, der ved tilsidesættelse kan medføre let/mindre alvorlig tilskadekomst!

⚠ **ADVARSEL**

Denne oplysning står foran eventuelle skadelige situationer, der ved tilsidesættelse kan medføre meget alvorlig tilskadekomst eller dødsfald!

⚠ **FARE**

Denne oplysning står foran eventuelle skadelige situationer, der ved tilsidesættelse medfører meget alvorlig tilskadekomst eller dødsfald!

ⓘ **BEMÆRK**

Denne oplysning står foran anden nyttig information.

Gem denne vejledning med henblik på information, vedligeholdelse eller reservedelsbestilling!

1.1 Tekniske data

Vægt og mål:

Emballagemål (L x B x H) Pakke 1: ca. 113 cm x 57 cm x 21 cm

Varens vægt (brutto, inkl. emballage) Pakke 1: 42,5 kg

Emballagemål (L x B x H) Pakke 2: ca. 213 cm x 12 cm x 8 cm

Varens vægt (brutto, inkl. emballage) Pakke 2: 10,5 kg

Varens vægt (netto, uden emballage): 48,5 kg

Opstillingsmål (L x B x H): ca. 144,5 mm x 67,1 mm x 210 mm

Maksimal trækvægt i kg: 120kg

Maksimal brugervægt: 150 kg

1.2 Personlig sikkerhed

FARE

- + Inden du begynder at bruge udstyret, bør din egen læge vurdere, om træningen set ud fra et helbredsmæssigt syn passer til dig. Dette gælder især personer, der har arvelige anlæg for forhøjet blodtryk eller hjertelidelser, er over 45 år, ryger, har for højt kolesteroltal, er overvægtige og/eller inden for det seneste år ikke har dyrket motion regelmæssigt. Hvis du er i medicinsk behandling, som påvirker din puls, skal du aftale rådføre dig med din læge.
- + Vær opmærksom på, at overdreven træning kan udsætte dit helbred for alvorlig fare. Vær også opmærksom på, at systemer til overvågning af pulsen kan være unøjagtige. Så snart du mærker tegn på svaghed, kvalme, svimmelhed, smerter, åndenød eller andre unormale symptomer, skal du straks afbryde træningen og i nødstilfælde kontakte egen læge.

ADVARSEL

- + Brug at dette udstyr er ikke tilladt for børn under 14 år.
- + Børn må ikke opholde sig i nærheden af udstyret uden opsyn.
- + Personer med handicap skal fremvise medicinsk tilladelse og være under nøje opsyn, når de bruger enhver form for træningsudstyr.
- + Udstyret må principielt ikke anvendes af flere personer samtidigt.
- + Hvis dit træningsudstyr er udstyret med en Safety Key, skal klipsen til denne Safety Key før brug sættes fast på dit tøj. Hvis du falder, kan den bruges til at udløse et NØDSTOP på dit udstyr.
- + Hold hænder, fødder og andre kropsdele samt hår, tøj, smykker og andre genstande væk fra udstyrets bevægelige dele, da de ellers kan komme til at hænge fast i udstyret.
- + Anvend ikke løst tøj eller tøj med vidde, men egnet sportstøj. Sørg for at bære sportssko med egnede såler, helst af gummi eller andet skridsikkert materiale. Sko med hæle, lædersåler, knopper eller pigge er uegnede. Træn aldrig barfodet.

FORSIGTIG

- + Hvis dit udstyr skal sluttes til lysnettet med et strømkabel, skal du sikre dig, at kablet ikke udgør en potentiel fare for at personer kommer til at snuble over det.
- + Sørg for, at ingen personer opholder sig i udstyrets bevægelsesområde under træningen, så du selv og andre personer ikke kommer i fare.

OBS

- + Der må ikke stikkes genstande af nogen art ind i udstyrets åbninger.

1.3 Opstillingssted



ADVARSEL

- + Anbring ikke udstyret i hovedgennemgange eller på flugtveje.



FORSIGTIG

- + Vi anbefaler at opstille redskabet et sted, hvor du har tilstrækkelig plads til alle sider for at kunne udføre træningen sikkert.
- + Kontrollér, at der er god ventilation i motionsrummet under træningen og at der ikke er træk.
- + Vælg et opstillingssted, hvor der både foran og ved siden af udstyret altid vil være tilstrækkeligt med frirum/en sikkerhedszone.
- + Udstyrets opstillings- og påbygningsareal skal være plant, belastbart og fast.
- + Hvis dit træningsudstyr skal monteres på væggen eller i loftet, skal du sikre dig, at du bruger det rette monteringsmateriale for at undgå eventuelle materielle skader og/eller personskader. Kontraktpartneren påtager sig intet ansvar for dette.

► OBS

- + Udstyret må kun anvendes indendørs i tilstrækkeligt tempererede og tørre rum (omgivelsestemperatur mellem 10°C og 35°C). Brug i det fri eller i rum med høj luftfugtighed (over 70 %), som f.eks. svømmehaller, er ikke tilladt.
- + For at beskytte eksklusive gulvbelægninger (parket, laminat, kork, tæppe) mod trykmærker og sved og for udligne lette ujævnheder i gulvet kan du anvende en gulvbeskyttelsesmåtte.

2.1 Generelle anvisninger

 **FARE**

- + Sørg for ikke at lade værktøj og emballage som f.eks. folie eller smådele ligge rundt omkring, da børn ellers risikerer at blive kvalt. Sørg for at holde børn på afstand under monteringen af udstyret.

 **ADVARSEL**

- + Vær opmærksom på advarslerne anbragt på udstyret, så du reducerer risikoen for tilskadekomst.

 **FORSIGTIG**

- + Sørg for at have tilstrækkelig bevægelsesfrihed i alle retninger under opstillingen.
- + Opstillingen af udstyret skal som minimum udføres af to voksne. Ved tvivl skal du få en tredje person med teknisk viden til at hjælpe dig.

 **OBS**

- + For at undgå skader på udstyret og på gulvet skal du foretage opstillingen på en underlægningsmåtte eller på pappet fra emballagen.

 **BEMÆRK**

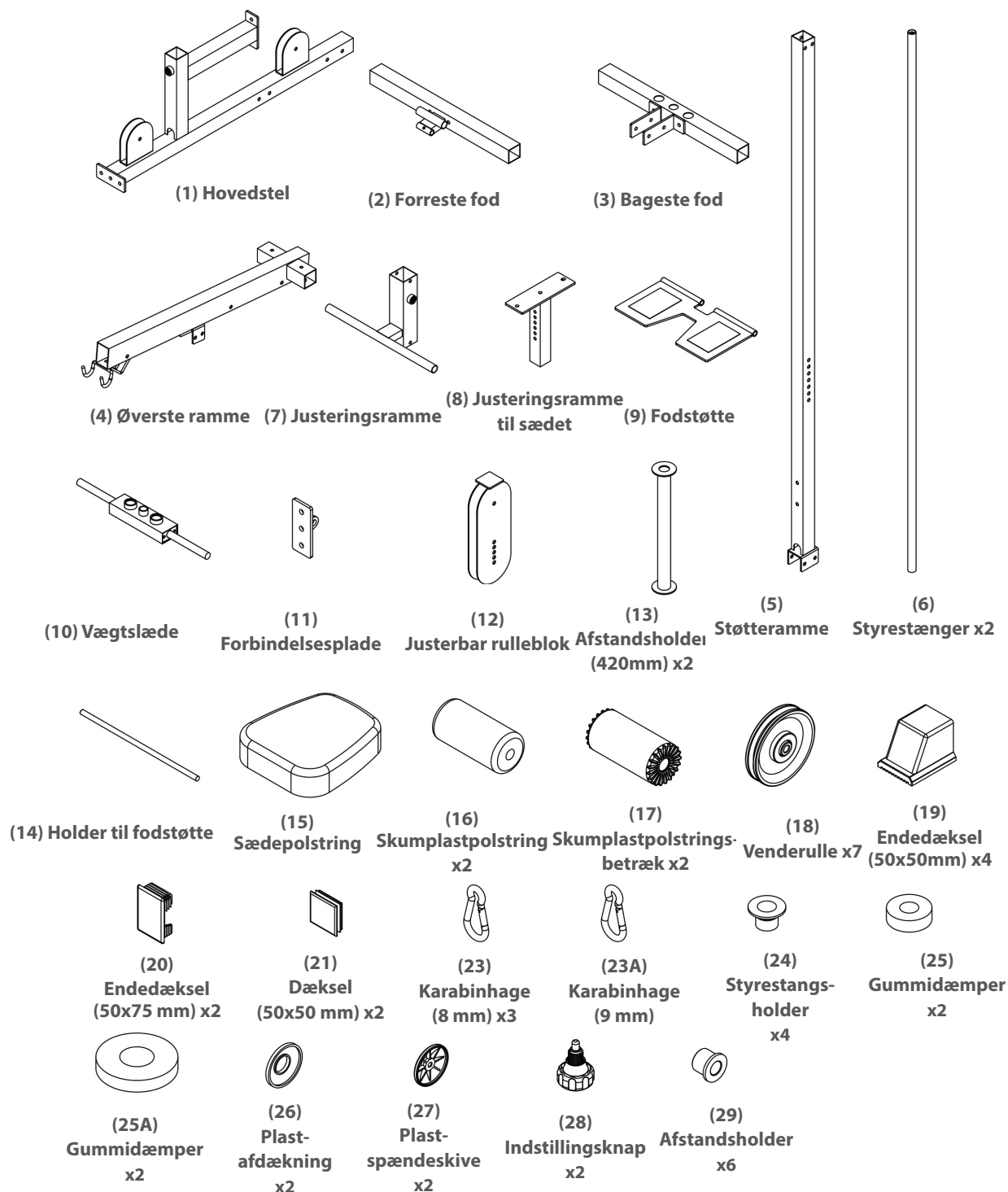
- + For at gøre opstillingen så nem som mulig, kan der allerede være monteret et par skruer og møtrikker på forhånd.
- + Opstil så vidt muligt udstyret dér, hvor det senere skal bruges.

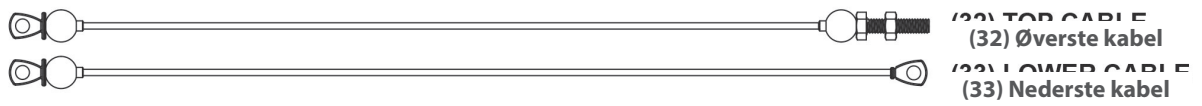
2.2 Pakkens indhold

Pakken indeholder delene vist i det følgende. Start venligst med at kontrollere, om alle dele og alt værktøj, der hører til udstyret, fulgte med ved levering, og om der foreligger skader. Ved reklamation skal forhandleren kontaktes direkte.

FORSIGTIG

Hvis dele af pakkens indhold mangler eller er beskadiget, må der ikke foretages opstilling.





(34) Trækstang



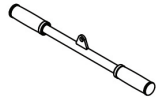
(39) Håndtag



(40) Ankelstropper



(42) Nederste trækkæde



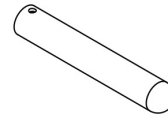
(43) Rohåndtag



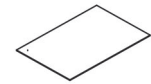
(48) Fjederlås
(25 mm)
x2



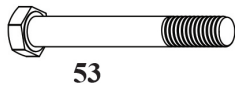
(49) Fjederlås
(50 mm)
x2



(52) Bøsning
(50 mm)
x2



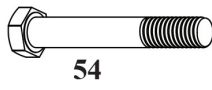
(41) Skridsikre puder x4



53



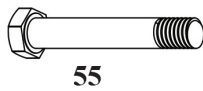
63



54



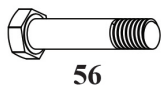
66



55



68



56



57

2.3 Montering

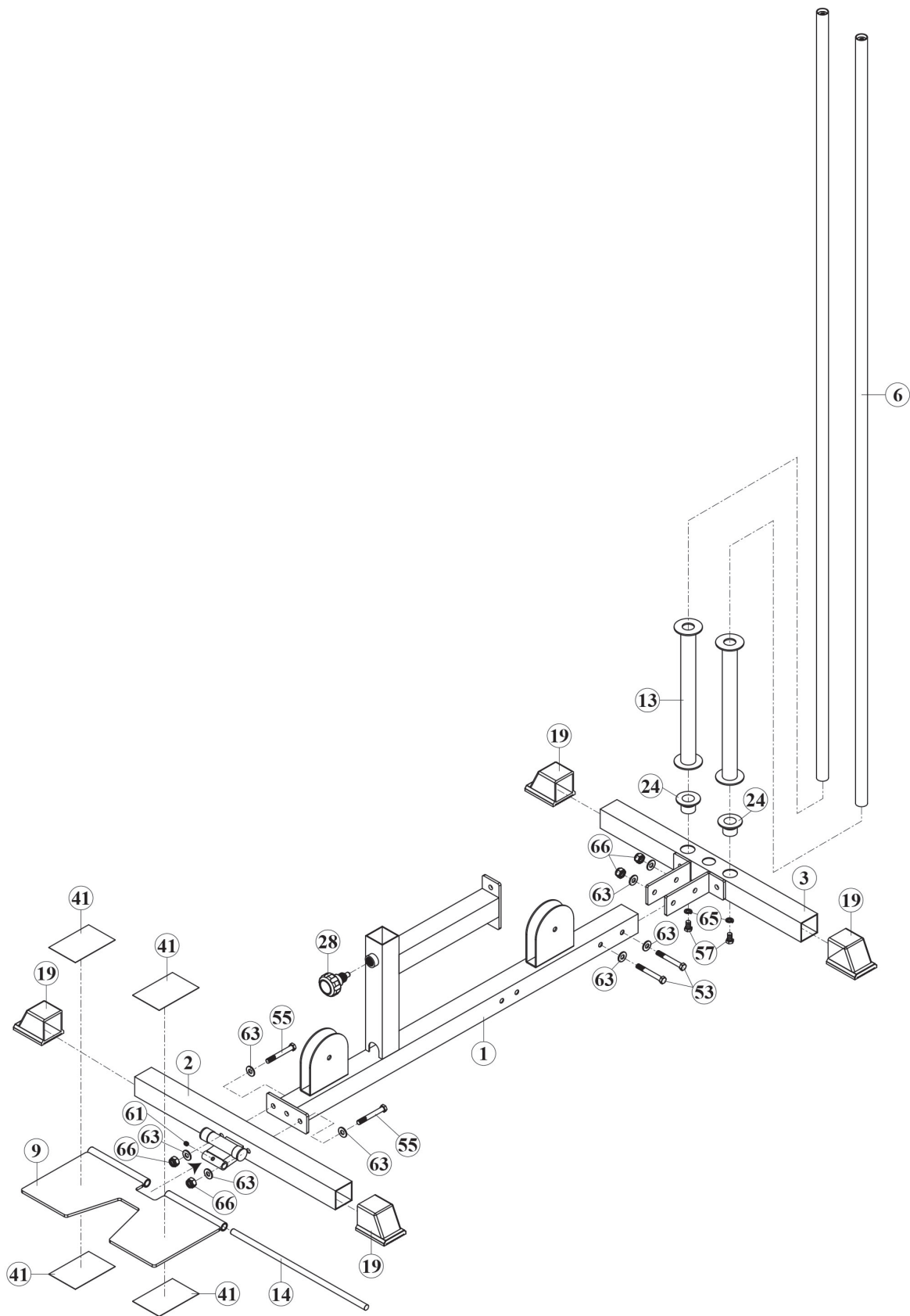
Studér de enkelte viste monteringsstrin nøje inden opstilling, og udfør monteringen i overensstemmelse med den viste rækkefølge.

❗ BEMÆRK

- + Skru først alle dele løst sammen, og kontrollér, om pasformen er korrekt. Skal du først spænde skruerne ved hjælp af værktøjet, når du opfordres til det.
- + Hvis du har problemer med at genkende grafikken, anbefaler vi, at du åbner PDF-vejledningen, der er gemt i webshoppen, på din enhed (fx smartphone, tablet eller pc). Her har du mulighed for at zoome nærmere ind. Bemærk venligst, at programmet Adobe Acrobat Reader skal være installeret på din enhed for at kunne åbne filen.

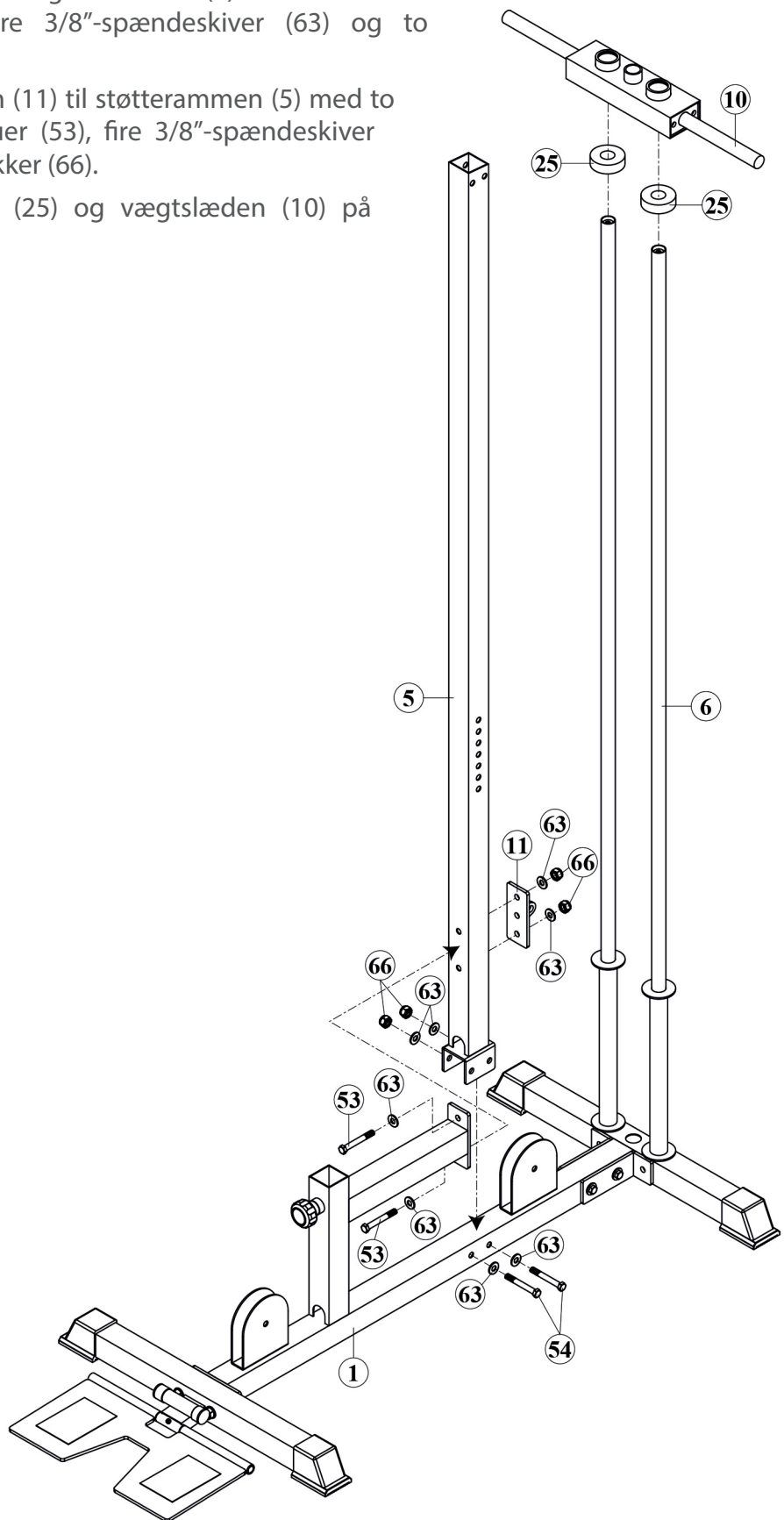
Trin 1: Montering af grundstel

1. Monter de fire 50x50 mm endedæksler (19) i begge ender af den forreste fod (2) og den bageste fod (3) som vist.
2. Fastgør fodstøtten (9) på den forreste fod (2) med fodstøtteholderen (14) og 5/16" x 1/4"-sekskantskruen (61).
3. Sæt to af de i alt fire skridsikre puder (41) på hver side af fodstøtten (9).
4. Fastgør den forreste fod (2) på grundstellet (1) med to 3/8" X 2-3/4"-sekskantskruer (55), fire 3/8"-spændeskiver (63) og to 3/8"-nylonmøtrikker (66).
5. Fastgør den bageste fod (3) på grundstellet (1) med to 3/8" X 3-1/8"-sekskantskruer (53), fire 3/8"-spændeskiver (63) og to 3/8"-nylonmøtrikker (66).
6. Sæt de to styrestangsholdere (24) helt ind i den bageste fod (3), som vist.
7. Sæt de to styrestænger (6) ind i 14"-afstandsholderen (13) og styrestangsholderne (24), og fastgør dem med to 3/8" X 1"-sekskantskruer (57) og to 3/8"-fjederskiver (65).



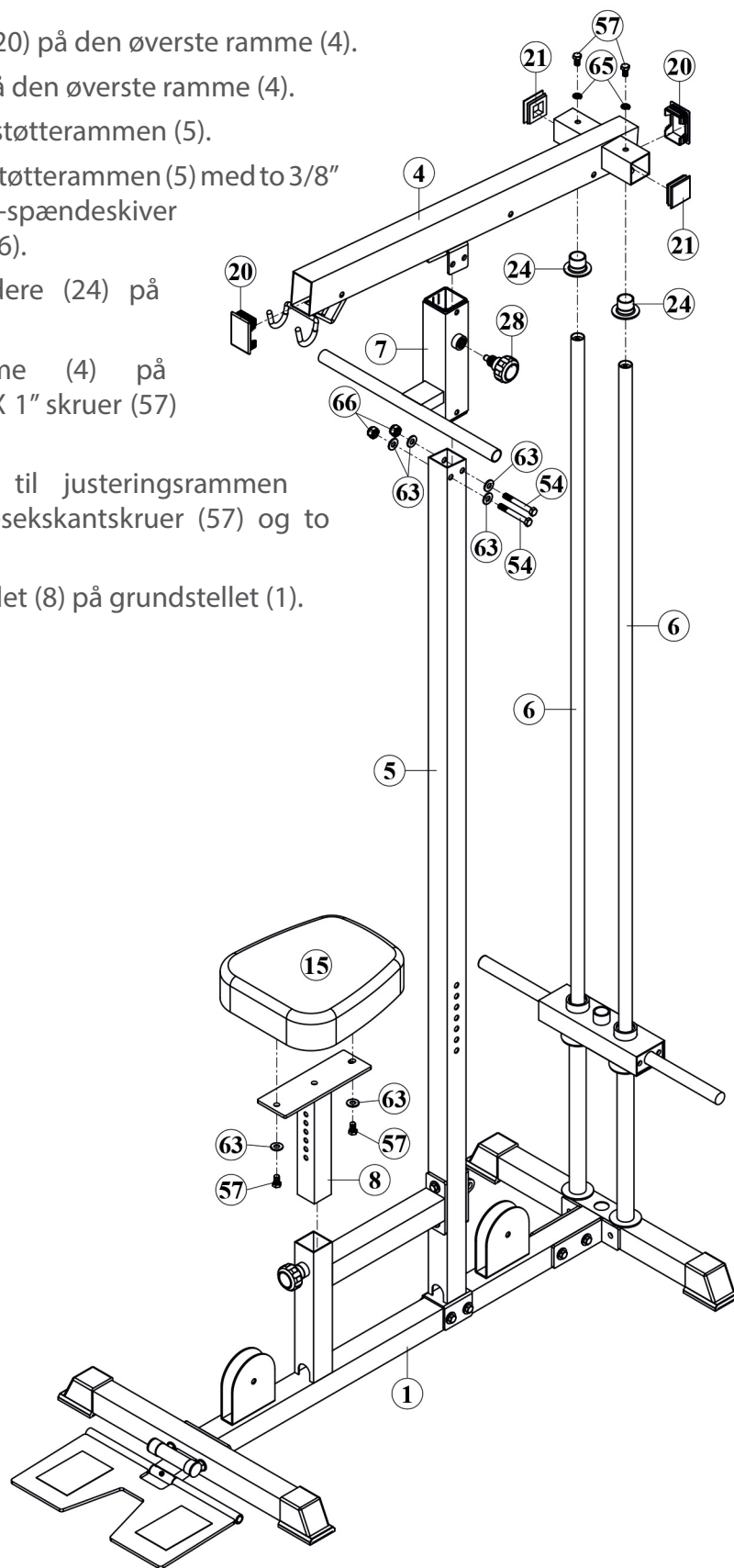
Trin 2: Montering af støtteramme

1. Fastgør støtterammen (5) til grundstellet (1) med to 3/8" X 3"-sekskantskruer (54), fire 3/8"-spændeskiver (63) og to 3/8"-nylonmøtrikker (66).
2. Fastgør forbindelsespladen (11) til støtterammen (5) med to 3/8" X 3-1/8"-sekskantskruer (53), fire 3/8"-spændeskiver (63) og to 3/8"-nylonmøtrikker (66).
3. Skub to gummidæmpere (25) og vægtslæden (10) på styrestængerne (6).



Trin 3: Montering af øverste ramme

1. Sæt to 50x75 mm-endedæksler (20) på den øverste ramme (4).
2. Sæt to 50x50 mm-dæksler (21) på den øverste ramme (4).
3. Skub justeringsrammen (7) over støtterammen (5).
4. Fastgør den øverste ramme (4) til støtterammen (5) med to 3/8" X 3"-sekskantskruer (54), fire 3/8"-spændeskiver (63) og to 3/8"-nylonmøtrikker (66).
5. Anbring de to styrestangsholdere (24) på styrestængerne (6).
6. Fastgør den øverste ramme (4) på styrestængerne (6) med to 3/8" X 1" skruer (57) og to 3/8" spændeskiver (65).
7. Fastgør sædepolstringen (15) til justeringsrammen til sædet (8) med to 3/8" X 1"-sekskantskruer (57) og to 3/8"-spændeskiver (63).
8. Fastgør justeringsrammen til sædet (8) på grundstellet (1).

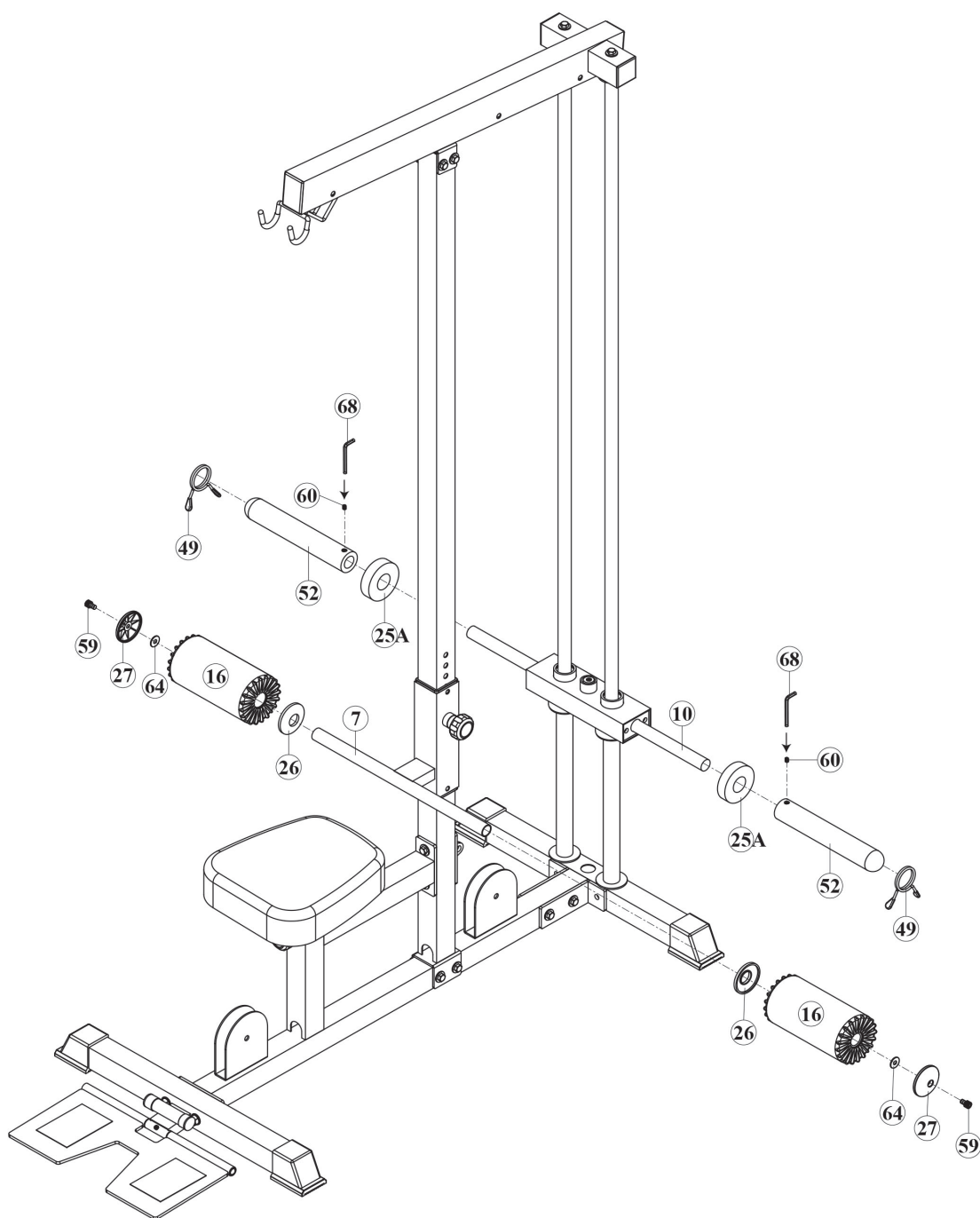


Trin 4: Montering af skumplastpolstring

1. Skub to plastafdækninger (26) og to skumplastpolstringer (16) over justeringsrammen (7).
2. Fastgør skumplastpolstringen (16) på justeringsrammen (7) med to 5/16" X 1-1/4" indstillingskruer (59), to plastspændeskiver (27) og to 5/16" store spændeskiver (64).
3. Sæt det og gummidæmpere (25) og det og bøsninger (52) på vægtslæden (10), og fastgør bøsningerne med to 5/16" X 3/8" unbrakoskruer (60).

BEMÆRK

Anvend fjederlåsene (48 eller 49) til at fastgøre vægtskiverne med efter den samlede montering.

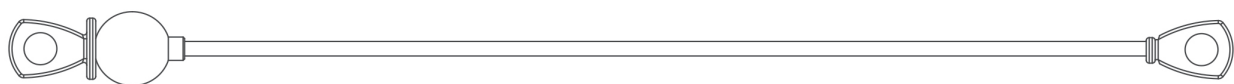


Trin 5: Montering af øverste kabel

1. Stik det øverste kabel (32) ind i forsiden af den øverste ramme (4) med kugleenden, og fastgør kablet ved hjælp af en venderulle (18), se T1.
2. Fastgør venderullen (18) med to afstandsholdere (29), to 3/8"-spændeskiver (63), en 3/8" X 2-3/4"-sekskantskrue (55) og en 3/8"-nylonmøtrik (66), se T1.
3. Før kablet (32) igennem den øverste ramme (4) omkring en venderulle (18), og fastgør venderullen med to afstandsholdere (29), to 3/8"-spændeskiver (63), en 3/8" X 2-3/4"-sekskantskrue (55) og en 3/8"-nylonmøtrik (66), se T2.
4. Fastgør en venderulle (18) i den justerbare rulleblok (12) med en 3/8" X 1-3/4"-sekskantskrue (56) og en 3/8"-nylonmøtrik (66), og før kablet (32) ned under venderullen (18), se T3.
5. Før kablet (32) op igen igennem den øverste ramme (4), og fastgør kablet med en venderulle (18), se T4.
6. Fastgør venderullen (18) med to afstandsholdere (29), to 3/8"-spændeskiver (63), en 3/8" X 2-3/4"-sekskantskrue (55) og en 3/8"-nylonmøtrik (66), se T4.
7. Før kablet (32) ned ad, og skru kablets skrueende i oppe i vægtslæden (10), se T5.

Trin 6: Montering af nederste kabel

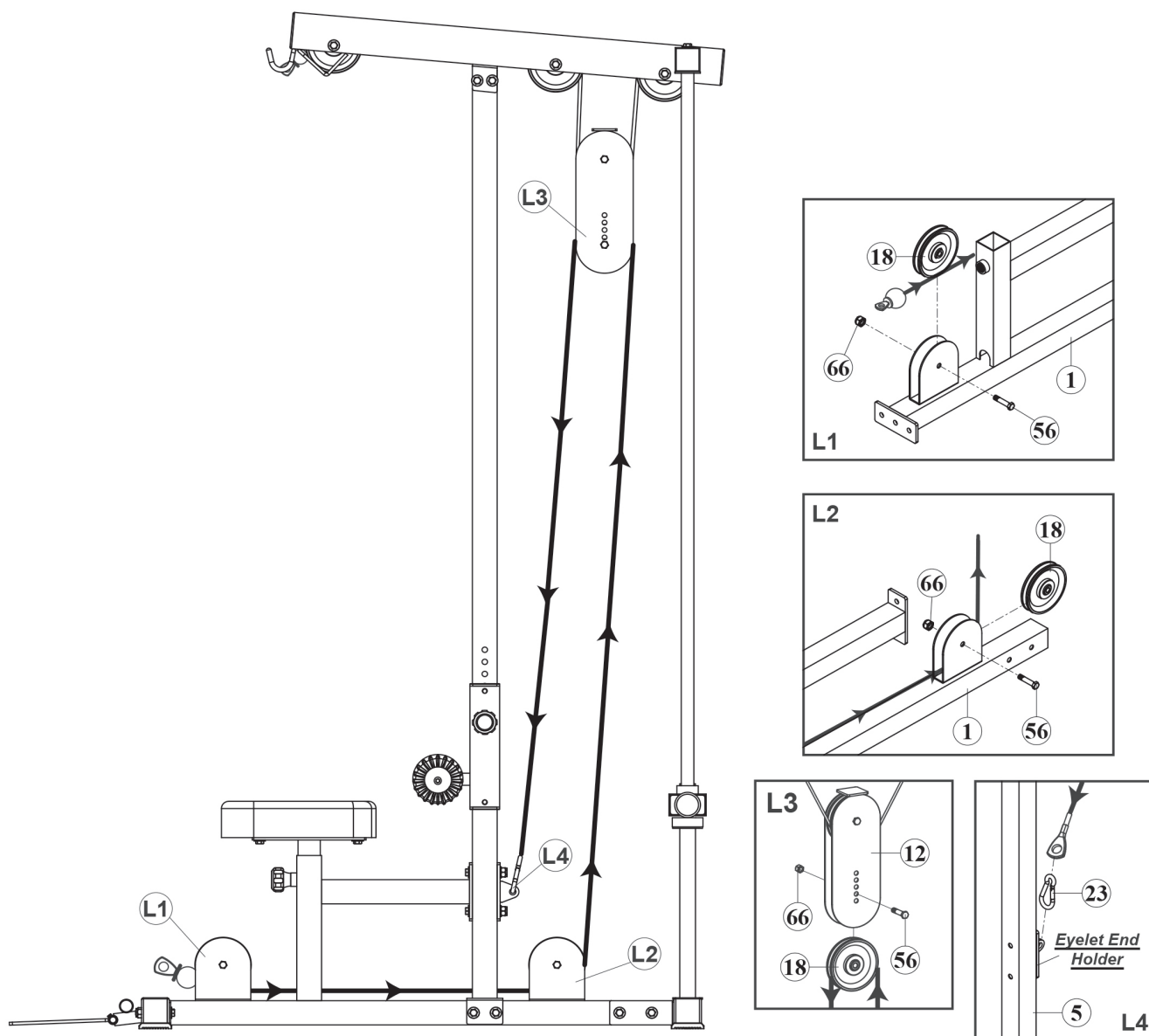
1. Læg det nederste kabel (33) ind i forsiden af forsiden til grundstellet (1), og fastgør kablet ved hjælp af en venderulle (18), se L1.
2. Fastgør venderullen (18) med en 3/8" X 1-3/4"-sekskantskrue (56) og en 3/8"-nylonmøtrik (66), se L1.
3. Før kablet (33) videre langs grundstellet (1), og fastgør kablet med endnu en venderulle (18), se L2.
4. Fastgør venderullen (18) med en 3/8" X 1-3/4"-sekskantskrue (56) og en 3/8"-nylonmøtrik (66), se L2.
5. Før kablet (33) omkring venderulle (18), og fastgør venderullen (18) i den justerbare rulleblok (12) med en 3/8" X 1-3/4"-sekskantskrue (56) og en 3/8"-nylonmøtrik (66), se L3.
6. Før kablet ned, og brug en 8 mm-karabinhage (23) til at forbinde kablet med øjeenden på forbindelsespladen (11) på støtterammen (5), se L4.



Kugleende

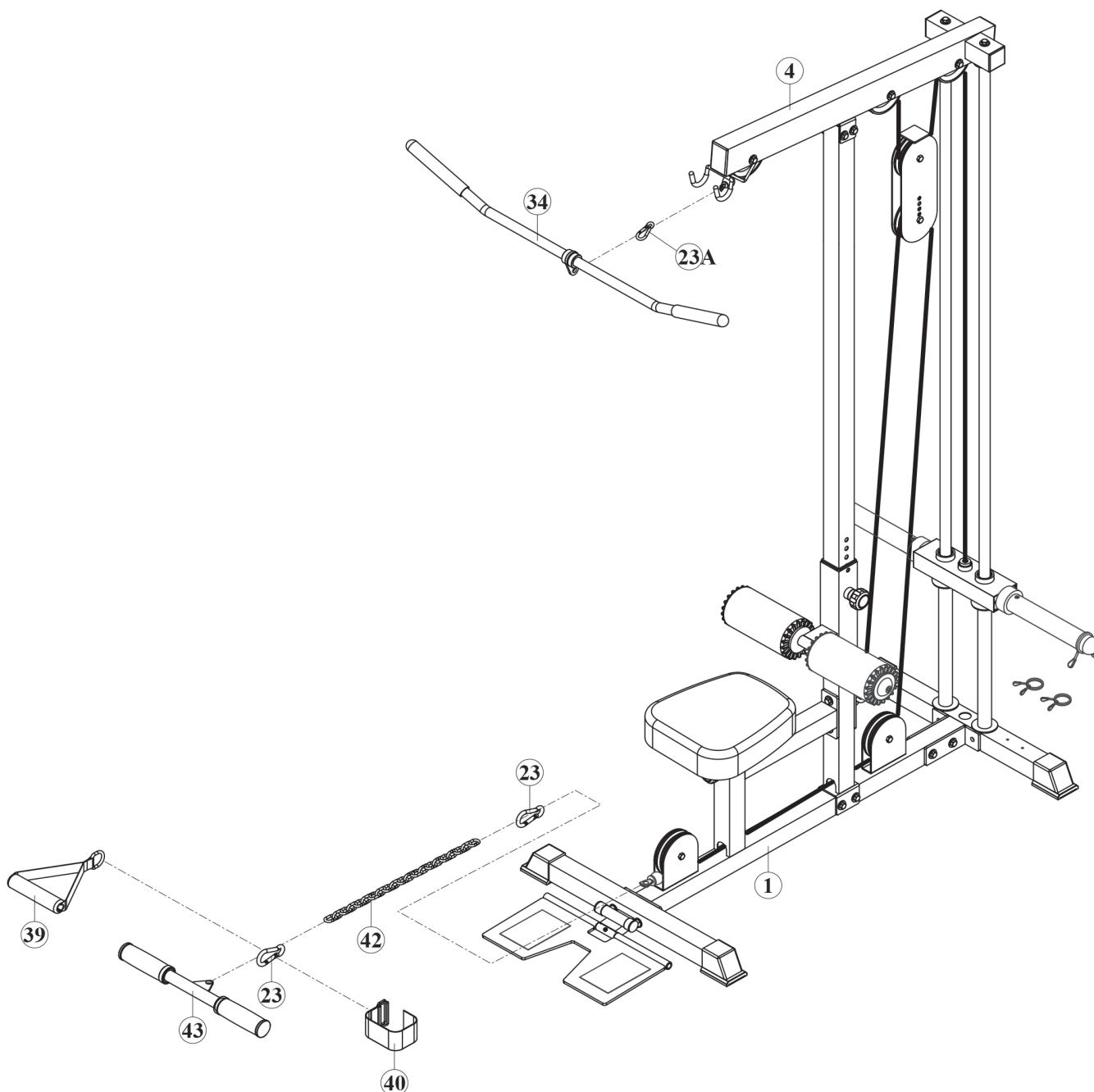
Nederste kabel (33)

Øjeende



Trin 7: Montering af trækstang

1. Fastgør trækstangen (34) på træktårnet med 9 mm-karabinhagen (23A).
2. For at anbringe tilbehør som rohåndtaget (43), håndtaget (39) eller ankelstropperne (40), skal du fastgøre den nederste trækkæde (42) på det nederste kabel (33) med en 8 mm-karabinhage (23) og fastgøre tilbehøret i den anden ende af trækkæden (42) med en anden 8 mm-karabinhage (23).



3.1 Generelle anvisninger



ADVARSEL

- + Der skal vælges et opbevaringssted, hvor det er udelukket at tredjemand eller børn kan misbruge udstyret.
- + Hvis dit udstyr ikke råder over transporthjul, skal udstyret adskilles før transport.



OBS

- + Kontrollér, at udstyret på det valgte opstillingssted er beskyttet mod fugt, støv og snavs. Opbevaringsstedet skal være tørt og have god ventilation og en konstant omgivelsestemperatur mellem 10°C og 35°C.

4.1 Generelle anvisninger



ADVARSEL

- + Foretag ikke usagkyndige ændringer på udstyret.



FORSIGTIG

- + Beskadigede eller udtjente komponenter kan påvirke din sikkerhed og udstyrets levetid. Udskift derfor straks beskadigede eller slidte komponenter. Kontakt i så fald din forhandler. Udstyret må ikke anvendes, før det er blevet repareret. Anvend ved behov kun originale reservedele.

► OBS

- + Udover de anvisninger og anbefalinger, der nævnes her, vedr. vedligeholdelse og pleje kan der være behov for yderligere service- og/eller reparationsydelser; disse ydelser må kun udføres af autoriserede serviceteknikere.

4.2 Fejl og fejldiagnose

Udstyret underkastes regelmæssigt kvalitetskontroller under produktionen. Der kan dog trods dette opstå fejl eller fejlfunktion på udstyret. Det er ofte enkeltdele, der er skyld i disse fejl, og udskiftning er oftest tilstrækkelig. De hyppigste fejl og afhjælpningen af dem findes i følgende oversigt. Hvis udstyret trods dette ikke fungerer korrekt, skal du kontakte din forhandler.

Fejl	Årsag	Afhjælpning
Skurrende lyde	Kabler eller kasteblokke kører ikke jævnt eller er beskadiget	+ Kontrollér kablets eller kasteblokkens føring + Udskift evt. defekt del
Vægt hænger i luften	Kablet er spændt for fast	Justér kabelspænding
Kabel uden spænding	Kablet er for slapt	+ Kontrollér kabelføring + Justér kabelspænding
Hvinende og knækkende lyde	Løse eller for faste skrueforbindelser	+ Kontrollér eller smør skrueforbindelser* + Kontrollér kabelføring
Udstyret vakler	+ Ujævn undergrund + Løse skrueforbindelser	+ Stabilisér udstyret + Spænd skruerne
Tungt træk	+ Tøre førestænger + Forkert kabelføring	+ Smør førestængerne* + Kontrollér kabelføring

* Med en fedtfri silikoneolie eller silikonespray.

4.3 Kalender for vedligeholdelse og inspektion

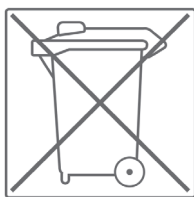
For at undgå skader på grund af kropssved, skal udstyret altid rengøres med et fugtigt håndklæde (ingen opløsningsmidler!) efter hvert træningspas.

Følgende rutinemæssige opgaver skal udføres med de oplyste tidsintervaller:

Komponent	Ugentligt	Månedligt	1 gang i kvartalet
Kabel	R	I	
Skrueforbindelser		I	
Kasteblokke og kabelføring		I	
Køreskinner		I	
Polster	R		
Forklaring: R = rengøring; I = inspektion			

5 BORTSKAFFELSE

Dette udstyr må efter endt levetid ikke bortskaffes sammen med det almindelige husholdningsaffald, men skal afleveres til en kommunal genbrugsstation til genbrug. Yderligere oplysninger fås hos den lokale genbrugsstation i din kommune.



Materialerne skal genanvendes iht. deres mærkning. Med genanvendelse, udnyttelse af materialer eller andre former for genbrug af udtjent udstyr yder du et vigtigt bidrag til beskyttelse af miljøet.

6 ANBEFALING AF TILBEHØR

For at gøre din træningsoplevelse endnu mere behagelig og effektiv anbefaler vi dig at supplere dit fitnessudstyr med tilhørende tilbehør. For udstyr til styrketræning som f.eks. multimaskiner, træningsbænke eller racks kan det være en **gulvmåtte**, der gør, at udstyret står mere sikkert og samtidig beskytter gulvet mod sved og slitage. Det kan også være **ekstra vægte**, passende **trækgreb**, særlige **fodstroppe** til bentræning eller et **tricepstov**. Til enkelte multimaskiner tilbydes der også passende udvidelser som f.eks. et **benpreselement**, der gør din træning endnu mere effektiv.

Vores sortiment af tilbehør byder på optimal kvalitet og gør træningen endnu bedre. Hvis du vil vide mere om kompatibelt tilbehør, kan du gå ind på vores webshop på siden med detaljer om produktet (dette gøres lettest ved at indtaste varenummeret i søgefeltet øverst) og køre ned på siden til det anbefalede tilbehør. Alternativt kan du bruge den tilbudte QR-kode. Du kan naturligvis også kontakte vores kundeservice: Telefonisk, via e-mail, i en af vores filialer eller ved hjælp af vores kanaler for sociale medier. Vi er altid klar til at hjælpe dig!



Gulvmåtte



Pulsbælte



Tricepstov



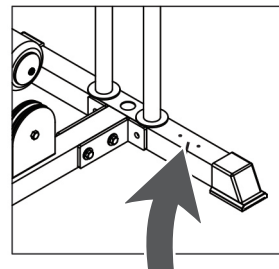
Vægtbloksupplement

7.1 Serienummer og modelbetegnelse

For at vi kan yde så god en service som muligt, bedes du have **modelbetegnelse**, **varenummer**, **serienummer**, **eksplosionstegning** og **listen over delene** ved hånden. De forskellige muligheder for kontakt findes i kapitel 9 i denne brugsanvisning.

BEMÆRK

Serienummeret på dit udstyr er unikt. Det findes på den hvide mærkat. Den nøjagtige placering af denne mærkat fremgår af følgende illustration.



Skriv serienummeret i det tilhørende felt.

Serienummer:

Mærke/kategori:

Modelbetegnelse:

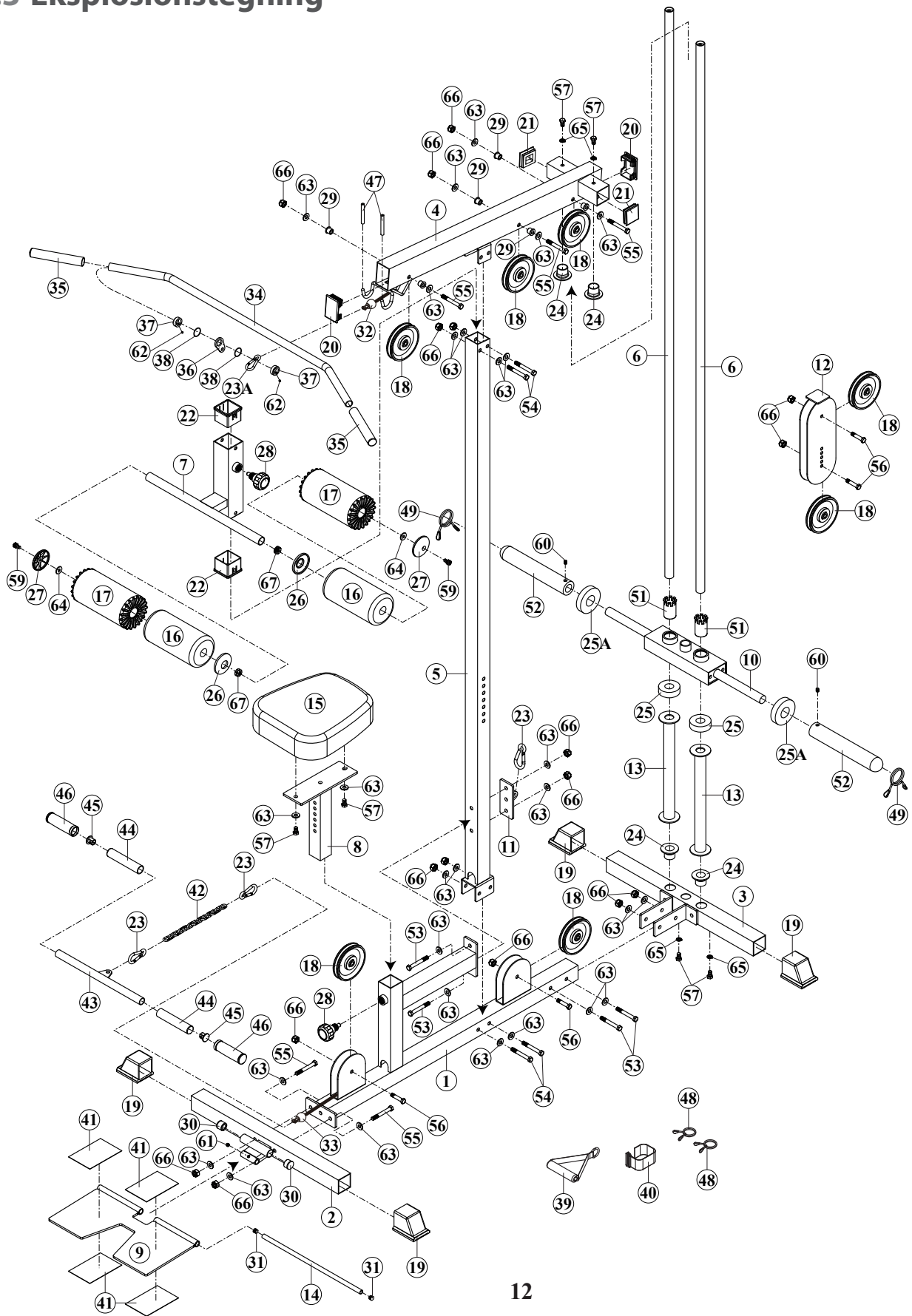
Varenummer:

7.2 Reservedelsliste

Nr.	Betegnelse (ENG)	Antal
1835-1	BASE FRAME	1
1835-2	FRONT STABILIZER FRAME	1
1835-3	REAR STABILIZER FRAME	1
1835-4	TOP FRAME	1
1835-5	UPRIGHT FRAME	1
1835-6	GUIDE ROD	2
1835-7	ADJUSTER FRAME	1
1835-8	SEAT ADJUSTER FRAME	1
1835-9	FOOT PLATE	1
1835-10	TOP PLATE	1
1835-11	CONNECTOR PLATE	1
1835-12	ADJUSTABLE PULLEY BLOCK	1
1835-13	420mm STACK SPACER	2
1835-14	FOOT PLATE HOLDER	1
1835-15	SEAT PAD	1
1835-16	FOAM PAD	2
1835-17	FOAM PAD COVER	2
1835-18	PULLEY	7
1835-19	50 X 50mm END CAP	4
1835-20	50 X 75mm END CAP	2
1835-21	50mm SQ. PLUG	2
1835-22	50mm SQ. BUSHING	2
1835-23	8mm SNAP HOOK	3
1835-23A	9mm STAINLESS SNAP HOOK	1
1835-24	PLASTIC GUIDE ROD HOLDER	4
1835-25	RUBBER DONUT	2
1835-25A	RUBBER DONUT	2
1835-26	PLASTIC COVER	2
1835-27	PLASTIC WASHER	2
1835-28	SPRING KNOB	2
1835-29	SPACER	6
1835-30	1" ROUND CAP	2
1835-31	1/2" ROUND CAP	2

1835-32	TOP CABLE	1
1835-33	LOW CABLE	1
1835-34	LAT BAR	1
1835-35	1" X 200mm HAND GRIP	2
1835-36	HOOK PLATE	1
1835-37	COLLAR	2
1835-38	SEALING RING	2
1835-39	HAND GRIP	1
1835-40	ANKLE STRAP	1
1835-41	NON SLIP	4
1835-42	LOW ROW CHAIN	1
1835-43	LOW ROW BAR	1
1835-44	1" X 140mm HAND GRIP	2
1835-45	1" T SHAPE END PLUG	2
1835-46	1-1/4" HAND GRIP	2
1835-47	GRIP	2
1835-48	25mm SPRING CLIP	2
1835-49	50mm SPRING CLIP	2
1835-51	BUSHING	2
1835-52	OLYMPIC SLEEVE	2
1835-53	3/8" X 3-1/8" HEX BOLT	4
1835-54	3/8" X 3" HEX BOLT	4
1835-55	3/8" X 2-3/4" HEX BOLT	5
1835-56	3/8" X 1-3/4" HEX BOLT	4
1835-57	3/8" X 1" HEX THREADED BOLT	6
1835-59	5/16" X 1-1/4" SET SCREW	2
1835-60	5/16" X 3/8" INNER HEX SCREW	2
1835-61	5/16" X 1/4" INNER HEX SCREW	1
1835-62	M6 X 6mm INNER HEX SCREW	2
1835-63	3/8" WASHER	28
1835-64	5/16" LARGER WASHER	2
1835-65	3/8" SPRING WASHER	4
1835-66	3/8" NYLON NUT	17
1835-67	5/16" NUT	2
1835-68	M4 HEX WRENCH	1

7.3 Eksplosionstegning



Træningsudstyr fra Taurus® underkastes en streng kvalitetskontrol. Hvis fitnessudstyr købt hos os mod forventning skulle vise sig ikke at fungere perfekt, beklager vi dette meget og beder dig kontakte den oplyste kundeservice. Vi hjælper dig altid gerne via vores tekniske hotline.

Fejlbeskrivelser

Dit træningsudstyr er udviklet således, at det altid giver mulighed for træning af høj kvalitet. Skulle der mod forventning opstå et problem bedes du starte med at læse brugsanvisningen. Ønsker du yderligere problemløsning, bedes du kontakte Fitshop eller ringe på vores gratis service-hotline. For at opnå den hurtigst mulige problemløsning bedes du beskrive fejlen så nøjagtigt som muligt.

Ud over den lovbestemte garanti yder vi en garanti på alt fitnessudstyr købt hos os iht. nedenstående bestemmelser.

Dine rettigheder iht. loven påvirkes ikke af disse bestemmelser.

Garantiindehaver

Garantien tilhører førstekøberen/enhver person, der får et produkt købt som nyt i gave af en førstekøber.

Garantiperioder

Fra du modtager dit træningsudstyr påtager vi os de(n) garantiperiode(r), der fremgår af vores onlineshop. Garantiperioden, der er gældende for dit specifikke træningsudstyr, finder du på den respektive produktside.

Reparationsudgifter

Vi vælger, om der skal ske enten reparation, udskiftning af beskadigede enkeltdele eller komplet udskiftning. Reservedele, som man selv skal anbringe ved opstilling af udstyret, skal udskiftes af garantiindehaveren selv og er ikke omfattet af reparationen. Efter udløb af garantiperioden ligger ansvaret for dele-, reparations-, installations- og forsendelsesomkostninger hos garantiindehaveren.

Brugstiderne defineres som følger:

- + Hjemmebrug: Udelukkende privat anvendelse i private hjem op til 3 timer dagligt
- + Semiprofessionel brug: Op til 6 timer dagligt (f.eks. fysioterapi, hoteller, foreninger, motionsrum i virksomheder)
- + Professionel brug: Mere end 6 timer dagligt (f.eks. fitnesscentre)

Garantiservice

Under garantiperioden repareres eller erstattes udstyr, der på grund af materiale- eller fabrikationsfejl er defekt, efter vores valg. Udskiftet udstyr eller dele af udstyr tilhører os. Garantiydelser medfører ikke en forlængelse af garantiperioden og udløser heller ikke en ny garanti.

Garantibetingelser

For at gøre krav gældende om garanti skal du gøre følgende:

Kontakt kundeservice pr. e-mail eller telefon. Hvis produktet skal indsendes til reparation under garantien, påhviler omkostningerne forhandleren. Efter udløb af garantien påhviler transport- og forsikringsomkostningerne køberen. Hvis defekten er omfattet af vores garantiydelse, får du et stk. repareret eller nyt udstyr tilbage.

Garantikrav er udelukket ved skader på grund af:

- + Misbrug eller usagkyndig behandling
- + Miljøpåvirkninger (fugt, varme, overspænding, støv etc.)
- + Tilsidesættelse af de sikkerhedsforanstaltninger, der gør sig gældende for udstyret
- + Tilsidesættelse af brugsanvisningen
- + Anvendelse af vold (f.eks. slag, stød, fald)
- + Indgreb, der ikke er foretaget af den af os autoriserede serviceadresse
- + Egenhændige forsøg på reparation

Købskvittering og serienummer

Vær opmærksom på, at du skal kunne fremvise fakturaen for udstyret i tilfælde af garanti. For at vi kan identificere din modelversion samt af hensyn til vores kvalitetskontroller har vi ved alle henvendelser vedr. service brug for oplysning om udstyrets serienummer. Hav derfor så vidt muligt allerede serienummer samt kundenummer ved hånden, når du ringer til vores service-hotline. Dette gør det lettere at give dig en hurtig behandling.

Hvis du har problemer med at finde serienummeret på dit træningsudstyr, kan vores service-medarbejdere hjælpe dig på vej.

Service uden for garantien

I tilfælde af mangler på dit træningsudstyr efter udløb af garantien eller i situationer, som ikke er omfattet af garantiydelsen, som f.eks. almindelig slitage, står vi gerne til rådighed for et individuelt tilbud. Kontakt venligst vores kundeservice, så vi sammen kan finde en hurtig og billig løsning af problemet. I disse tilfælde betaler du selv forsendelsesomkostningerne.

Kommunikation

Mange problemer kan løses med blot en samtale med os i egenskab af din fagmand. Vi ved, hvor vigtig hurtig og ukompliceret problemafhjælpning er for dig som bruger af træningsudstyret, så du kan træne med glæde uden de store afbrydelser. Derfor er vi også interesseret i en hurtig og ubureaukratisk løsning på dit problem. Hav derfor venligst dit kundenummer og serienummeret på det defekte udstyr ved hånden.

DE	DK	FR
<p>TECHNIK</p> <p> +49 4621 4210-900</p> <p> +49 4621 4210-698</p> <p> technik@sport-tiedje.de</p> <p> Öffnungszeiten entnehmen Sie unserer Homepage.</p>	<p>TEKNIK OG SERVICE</p> <p> 80 90 16 50</p> <p>+49 4621 4210-945</p> <p> info@fitshop.dk</p> <p> Åbningstider kan findes på hjemmesiden.</p>	<p>TECHNIQUE & SERVICE</p> <p> +33 (0) 189 530984</p> <p>+49 4621 42 10 933</p> <p> info@fitshop.fr</p> <p> Vous trouverez les heures d'ouverture sur notre site Internet.</p>
<p>SERVICE</p> <p> 0800 20 20277 (kostenlos)</p> <p> 04621 4210 - 0</p> <p> info@sport-tiedje.de</p> <p> Öffnungszeiten entnehmen Sie unserer Homepage.</p>	<p>PL</p> <p>DZIAŁ TECHNICZNY I SERWIS</p> <p> 22 307 43 21</p> <p>+49 4621 42 10-948</p> <p> info@fitshop.pl</p> <p> Godziny otwarcia można znaleźć na stronie głównej.</p>	<p>BE</p> <p>TECHNIQUE & SERVICE</p> <p> 02 732 46 77</p> <p>+49 4621 4210 933</p> <p> info@fitshop.be</p> <p> Vous trouverez les heures d'ouverture sur notre site Internet.</p>
UK	NL	INT
<p>CUSTOMER SUPPORT</p> <p> 00800 2020 2772</p> <p>+494621 4210 944</p> <p> info@sport-tiedje.co.uk</p> <p> You can find the opening hours on our homepage.</p>	<p>TECHNISCHE DIENST & SERVICE</p> <p> +31 172 619961</p> <p> info@fitshop.nl</p> <p> De openingstijden vindt u op onze homepage.</p>	<p>TECHNICAL SUPPORT & SERVICE</p> <p> +49 4621 4210-944</p> <p> service-int@sport-tiedje.de</p> <p> You can find the opening hours on our homepage.</p>
ES	AT	CH
<p>TECNOLOGÍA Y SERVICIOS</p> <p> 911 238 029</p> <p> info@fitshop.es</p> <p> Consulta nuestro horario de apertura en la página web.</p>	<p>TECHNIK & SERVICE</p> <p> 0800 20 20277 (Freecall)</p> <p>+49 4621 42 10-0</p> <p> info@sport-tiedje.at</p> <p> Öffnungszeiten entnehmen Sie unserer Homepage.</p>	<p>TECHNIK & SERVICE</p> <p> 0800 202 027</p> <p>+49 4621 42 10-0</p> <p> info@sport-tiedje.ch</p> <p> Öffnungszeiten entnehmen Sie unserer Homepage.</p>

På denne webside finder du en detaljeret oversigt inkl. adresse og åbningstider for alle filialer tilhørende Sport-Tiedje Group i ind- og udland:

www.fitshop.dk/oversigt-over-sport-tiedje-butikker

VI LEVER FOR FITNESS

WEBSHOP OG SOCIALE MEDIER

Sport-Tiedje er med sine nuværende over 70 filialer Europas største fagmarked for fitnessmaskiner til hjemmebrug og en af de mest ansete online-forhandlere af fitnessudstyr på verdensplan. Privatkunder foretager bestillinger via vores 25 webshops på det pågældende lands sprog eller får sammensat deres drømmeudstyr i lokale filialer. Derudover er virksomheden leverandør af professionelle maskiner til udholdenheds- og styrketræning til fitnesscentre, hoteller, sportsforeninger, firmaer og fysioterapeuter.

Sport-Tiedje tilbyder et bredt sortiment af træningsmaskiner fra kendte producenter, egne udviklede produkter af høj kvalitet og en lang række serviceydelser, f.eks. opstillingservice og idrætsvidenskabelig rådgivning før og efter købet. Til dette formål har virksomheden ansat en lang række idrætsforskere, fitnessstrænere og eliteudøvere.

Besøg os også på vores platforme for sociale medier eller på vores blog!



www.fitshop.dk
www.sport-tiedje.de/blog



www.facebook.com/SportTiedje



www.instagram.com/sporttiedje



www.youtube.com/user/sporttiedje

TAURUS

 cardiostrong 

BODYCRAFT

 cardiojump

 **DUKEFITNESS**

DARWIN

Notater

BODYCRAFT