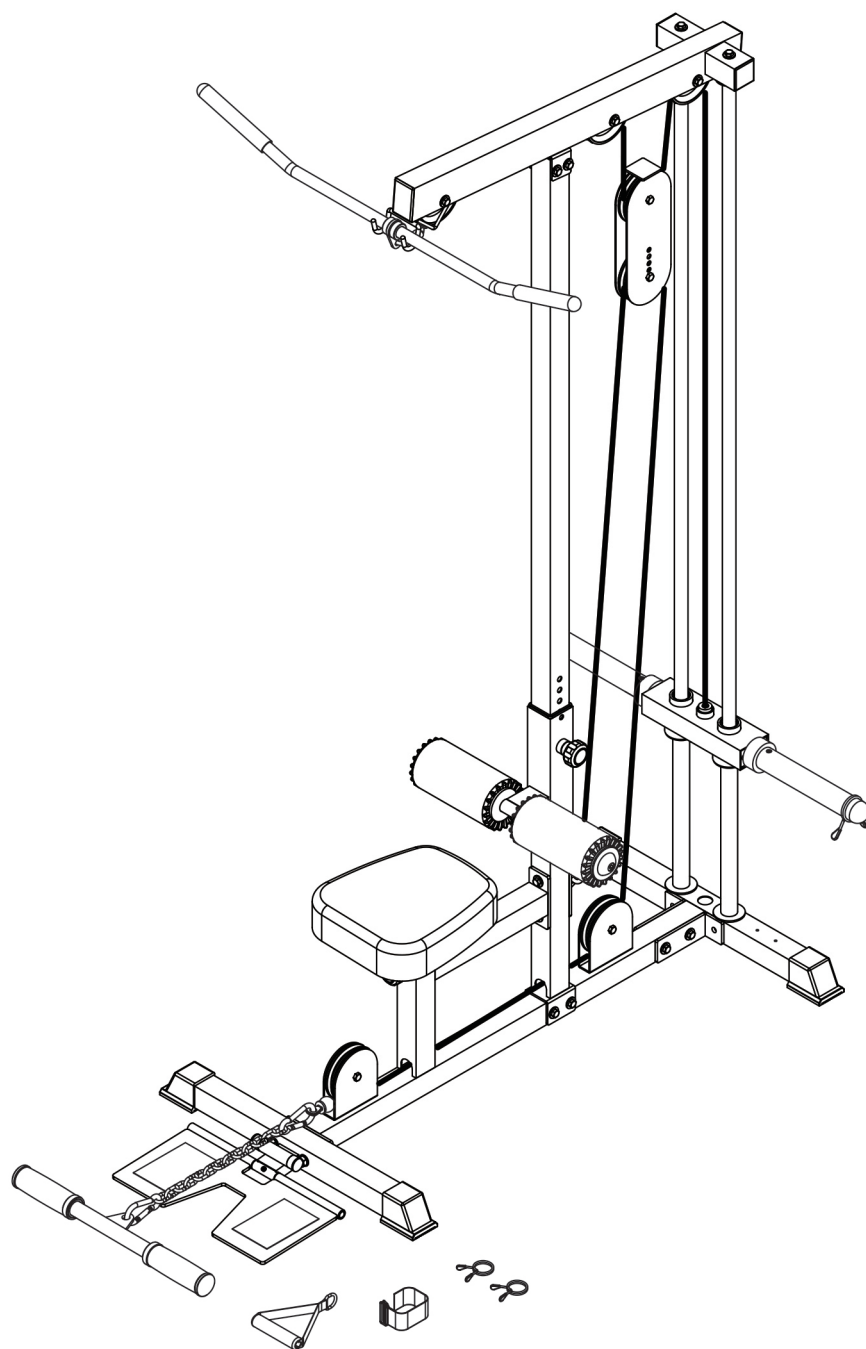


BODYCRAFT

Notice de montage



max. 150 kg



~ 120 Min.



49 kg

Long. 145 | Larg. 67 | H 210

BC-LPT.01.03

N° d'article: BC-LPT

Lat Pull Tower

Table des matières

1	INFORMATIONS GÉNÉRALES	6
1.1	Notes techniques	6
1.2	Sécurité personnelle	7
1.3	Emplacement	8
2	MONTAGE	9
2.1	Instructions générales	9
2.2	Contenu de la livraison	10
2.3	Montage	12
3	STOCKAGE ET TRANSPORT	22
3.1	Instructions générales	22
4	DÉPANNAGE, ENTRETIEN ET MAINTENANCE	23
4.1	Instructions générales	23
4.2	Défauts et diagnostic des pannes	23
4.3	Calendrier d'entretien et de maintenance	24
5	ÉLIMINATION	24
6	ACCESSOIRES RECOMMANDÉS	25
7	COMMANDES DE PIÈCES DE RECHANGE	26
7.1	Numéro de série et désignation du modèle	26
7.2	Liste des pièces	27
7.3	Vue éclatée	29
8	GARANTIE	30
9	CONTACT	32

Chère cliente, cher client,

Nous vous remercions d'avoir opté pour un appareil d'entraînement de qualité de la marque BodyCraft. BodyCraft propose des appareils de sport et de fitness haut de gamme conçus pour une utilisation à domicile ou destinés à équiper les salles de gym et les établissements commerciaux. Les appareils de fitness de BodyCraft poursuivent l'objectif premier des sportifs, celui d'atteindre un niveau de performance maximal ! Les appareils sont ainsi développés en étroite concertation avec des sportifs et des experts en sciences du sport. Les sportifs sont en effet les mieux placés pour juger de la perfection d'un appareil de fitness.

Utilisation conforme

L'appareil doit être utilisé uniquement aux fins auxquelles il est destiné.

L'appareil est destiné exclusivement à une utilisation à domicile. L'appareil n'est pas adapté à un usage semi-professionnel (par ex. hôpitaux, clubs, hôtels, établissements scolaires etc.) ni à une application commerciale ou professionnelle (par ex. salle de gym).

EXCLUSION DE RESPONSABILITÉ

BODYCRAFT

©2011 BodyCraft est une marque déposée de la société Sport-Tiedje GmbH. Tous droits réservés. Toute utilisation de cette marque sans l'autorisation écrite de Sport-Tiedje est interdite.

Le produit et le manuel peuvent faire l'objet de modifications. Les données techniques sont sujettes à changement sans préavis.

À PROPOS DE CE MODE D'EMPLOI

Veillez lire attentivement le présent mode d'emploi dans son intégralité avant le montage de l'appareil et sa première utilisation. Le présent mode d'emploi est là pour vous aider à monter rapidement l'appareil et à le manipuler en toute sécurité. Veillez impérativement à ce que tous les utilisateurs de l'appareil (notamment les enfants et les personnes présentant un handicap physique, sensoriel, mental ou moteur) aient préalablement pris connaissance du présent mode d'emploi et de son contenu. En cas de doute, l'appareil doit être utilisé sous la surveillance d'une personne responsable.

En raison des modifications et mises à jour effectuées en continu sur les logiciels, il se peut que le mode d'emploi nécessite d'être adapté en conséquence. Si vous constatez des divergences pendant le montage ou l'utilisation de l'appareil, vous pouvez consulter le mode d'emploi dans la boutique en ligne. La version la plus récente y est toujours disponible.



Cet appareil a été conçu conformément aux dernières avancées en matière de sécurité. Il est protégé au mieux de toute source de danger susceptible de provoquer des blessures. Assurez-vous que l'appareil a bien été monté conformément aux instructions fournies et que toutes les pièces de l'appareil sont correctement fixées. Si nécessaire, remédiez aux défauts éventuels en vous reportant au mode d'emploi.

Veillez respecter scrupuleusement les consignes de sécurité et de maintenance indiquées. Toute autre utilisation peut causer des blessures, endommager l'appareil et provoquer des accidents dont le fabricant et le distributeur ne peuvent assumer aucune responsabilité.

Lors de votre lecture, vous serez amené à rencontrer les notes de sécurité suivantes :

► **ATTENTION**

Ce symbole indique des situations dans lesquelles le non-respect des consignes peut entraîner des dommages matériels.

⚠ **PRUDENCE**

Ce symbole indique des situations dans lesquelles le non-respect des consignes peut entraîner des blessures légères !

⚠ **AVERTISSEMENT**

Ce symbole indique des situations dans lesquelles le non-respect des consignes peut entraîner des blessures graves, voire mortelles !

⚠ **DANGER**

Ce symbole indique des situations dans lesquelles le non-respect des consignes peut entraîner des blessures très graves, voire mortelles !

ⓘ **REMARQUE**

Vous trouverez ici d'autres informations utiles.

Conservez soigneusement ce mode d'emploi de sorte qu'il soit accessible pour toute information sur les travaux de maintenance et les commandes de pièces de rechanges.

1.1 Notes techniques

Poids et dimensions:

Dimensions de l'emballage (L x l x h) Paquet 1: env. 113 cm x 57 cm x 21 cm

Poids de l'article (brut, emballage inclus) Paquet1: 42,5 kg

Dimensions de l'emballage (L x l x h) Paquet 2: env. 213 cm x 12 cm x 8 cm

Poids de l'article (brut, emballage inclus) Paquet 2: 10,5 kg

Poids de l'article (net, sans emballage) : 48,5 kg

Dimensions d'installation (L x l x h) : env. 144,5 cm x 67,1 cm x 210 cm

Poids maximal de traîneaux de poids en kg: 120 kg

Poids maximal d'utilisateur : 150 kg

1.2 Sécurité personnelle

DANGER

- + Avant la première utilisation de l'appareil, nous vous recommandons de demander l'avis d'un médecin afin qu'il juge de la possibilité ou non de vous entraîner avec cet appareil. Ces dispositions sont particulièrement applicables aux personnes qui ont une prédisposition génétique à l'hypertension ou aux maladies cardiaques, sont âgées de plus de 45 ans, fument, présentent un taux de cholestérol élevé, sont en surpoids et/ou n'ont pas pratiqué régulièrement de sport au cours de l'année passée. Si vous prenez un traitement médicamenteux susceptible de générer des troubles du rythme cardiaque, l'avis d'un médecin est impératif.
- + Nous vous rappelons qu'un entraînement excessif peut sérieusement compromettre votre santé. Veuillez noter également que les systèmes de surveillance de la fréquence cardiaque ne sont pas toujours précis. Dès que vous percevez des sensations de faiblesse, de nausée, de vertiges, de douleurs, d'essoufflement ou d'autres symptômes anormaux, interrompez votre entraînement et consultez votre médecin en cas d'urgence.

AVERTISSEMENT

- + Cet appareil n'est pas conçu pour une utilisation par les enfants de moins de 14 ans.
- + Les enfants ne doivent pas être laissés sans surveillance à proximité de l'appareil.
- + Les personnes handicapées doivent bénéficier d'une autorisation médicale et rester sous étroite surveillance lors de l'utilisation de tout appareil d'entraînement.
- + L'appareil ne doit pas être utilisé simultanément par plusieurs personnes.
- + Si votre appareil dispose d'une clé de sécurité, attachez le clip sur vos vêtements avant chaque entraînement. La fonction d'arrêt d'urgence de l'appareil peut ainsi se déclencher en cas de chute.
- + Maintenez éloignés les mains, les pieds et autres parties du corps ainsi que les cheveux, vêtements, bijoux et autres objets des pièces mobiles.
- + Évitez de porter des vêtements amples ou volants pendant l'entraînement. Préférez une tenue de sport adaptée. Portez des chaussures de sport adaptées, de préférence avec des semelles en caoutchouc ou autre matériau antidérapant. Évitez de porter des chaussures à talon, avec semelles en cuir, à clous ou à crampons. Ne vous entraînez jamais pieds nus.

PRUDENCE

- + Si vous devez brancher votre appareil avec un câble d'alimentation sur le secteur, veillez à disposer le câble de manière à ce que personne ne risque de trébucher.
- + Durant l'entraînement, assurez-vous que personne ne se trouve dans la zone de mouvement de l'appareil.

ATTENTION

- + Ne placez aucun objet dans les ouvertures de l'appareil.

1.3 Emplacement



AVERTISSEMENT

- + Évitez de placer l'appareil dans un passage principal ou sur une échappée.



PRUDENCE

- + Choisissez le lieu d'installation afin de disposer de suffisamment d'espace autour de l'appareil afin de pouvoir circuler autour de celui-ci.
- + Assurez-vous que la salle d'entraînement soit correctement aérée pendant l'entraînement et qu'elle ne soit pas exposée aux courants d'air.
- + Choisissez l'emplacement de manière à disposer d'un espace libre suffisant (zone de sécurité) à l'avant, à l'arrière et sur les côtés de l'appareil.
- + L'appareil doit se trouver sur une surface plane, résistante et solide.
- + Si votre appareil doit être monté au mur/au plafond, veillez à utiliser le matériel de fixation approprié afin d'éviter tout risque d'endommagement et/ou de blessures. Le partenaire contractuel décline toute responsabilité à cet égard.



ATTENTION

- + L'appareil doit être utilisé uniquement dans un local suffisamment aéré et sec (température ambiante entre 10°C et 35°C). L'utilisation de l'appareil est interdite en plein air ou dans des locaux présentant un taux d'humidité élevé (plus de 70 %) tels que les piscines.
- + Utiliser un tapis de protection pour ne pas endommager les sols de qualité supérieure (parquet, stratifié, lièges, tapis) par des marques de pression ou des taches de transpiration et pour compenser les légères inégalités du sol.

2.1 Instructions générales



DANGER

- + Ne laissez pas les outils ainsi que les matériaux d'emballage, comme les films de protection, sans surveillance : ils représentent un danger pour les enfants (risque d'étouffement). Tenez les enfants éloignés de l'appareil pendant le montage.



AVERTISSEMENT

- + Respectez les consignes apposées sur l'appareil pour réduire les risques de blessures.



PRUDENCE

- + Pendant l'assemblage, veillez à disposer d'un espace suffisant pour vous déplacer tout autour de l'appareil.
- + L'assemblage de l'appareil doit être effectué par au moins deux adultes. En cas de doute, demandez l'aide supplémentaire d'une tierce personne ayant de bonnes connaissances techniques.



ATTENTION

- + Pour éviter tout endommagement de l'appareil et du sol, procédez au montage de l'appareil sur un tapis de sol ou sur le carton d'emballage.



REMARQUE

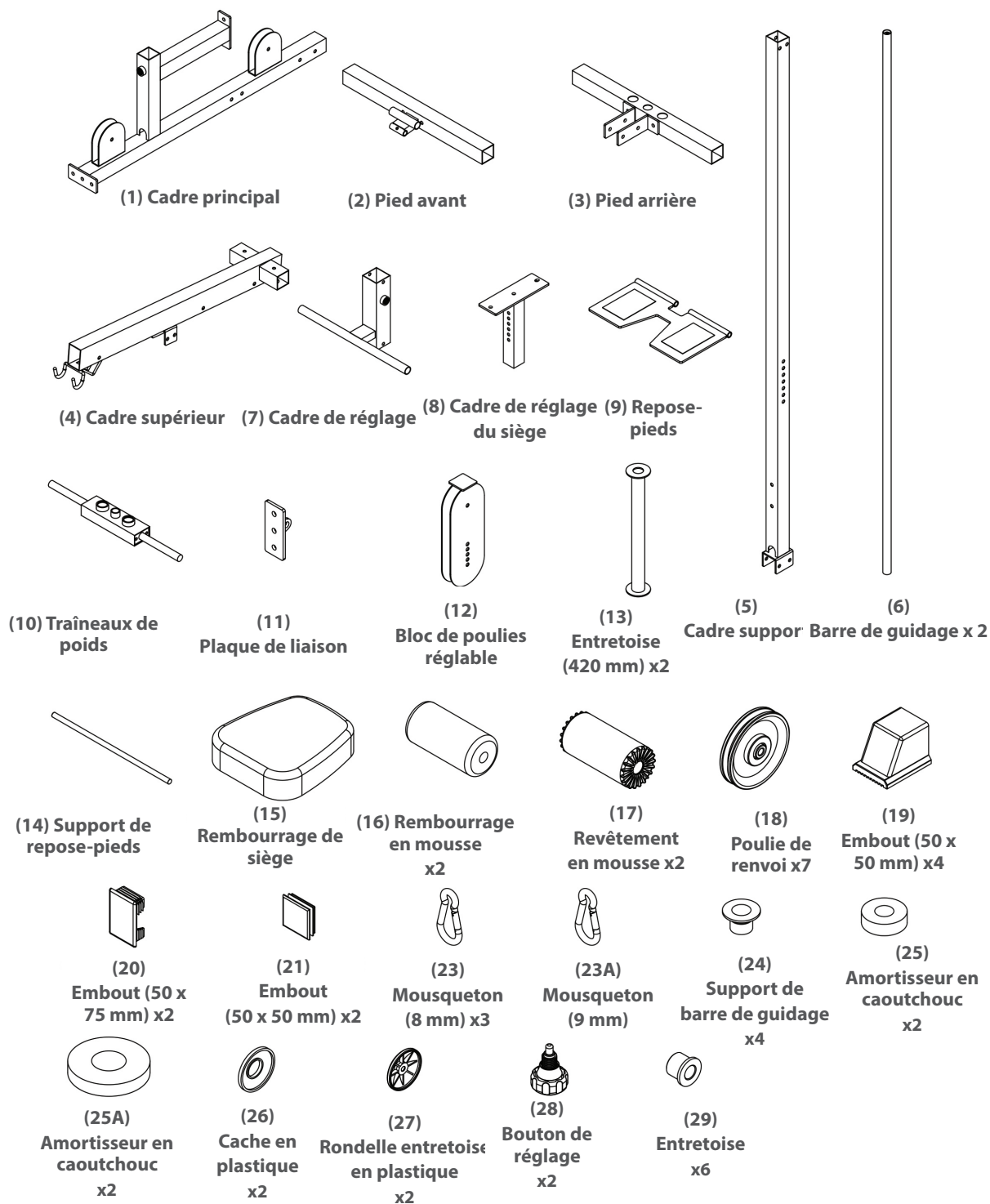
- + Pour faciliter le montage, des vis et des écrous peuvent être prémontés.
- + Assemblez l'appareil si possible sur l'emplacement qui lui est réservé.

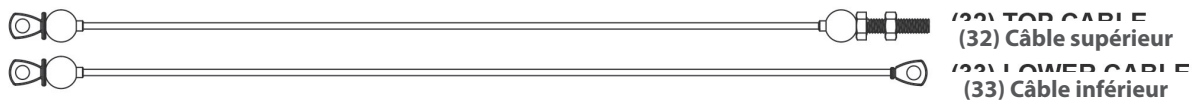
2.2 Contenu de la livraison

L'emballage comprend les pièces représentées ci-après. Vérifiez que l'ensemble des pièces et outils appartenant à l'appareil sont compris dans la livraison et assurez-vous que l'appareil n'a pas été endommagé pendant le transport. En cas de réclamation, veuillez contacter immédiatement votre contractant.

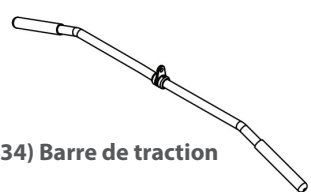
⚠ PRUDENCE

Si le contenu de la livraison est incomplet ou si des pièces sont endommagées, ne montez pas l'appareil.

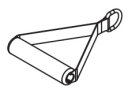




(32) TOP CABLE
 (32) Câble supérieur
 (33) LOWER CABLE
 (33) Câble inférieur



(34) Barre de traction



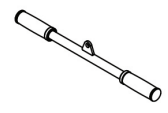
(39) Poignée



(40) Sangle de cheville



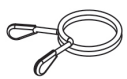
(42) Chaîne de traction inférieure



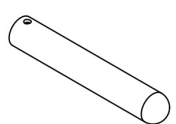
(43) Poignée de rameur



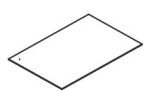
(48) Fermeture à ressort
 (25 mm)
 x2



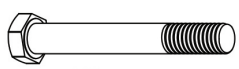
(49) Fermeture à ressort
 (50 mm)
 x2



(52) Douille
 (50 mm)
 x2



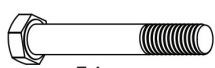
(41) Patins antidérapants
 x4



53



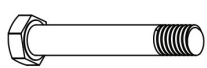
63



54



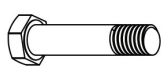
66



55



68



56



57

2.3 Montage

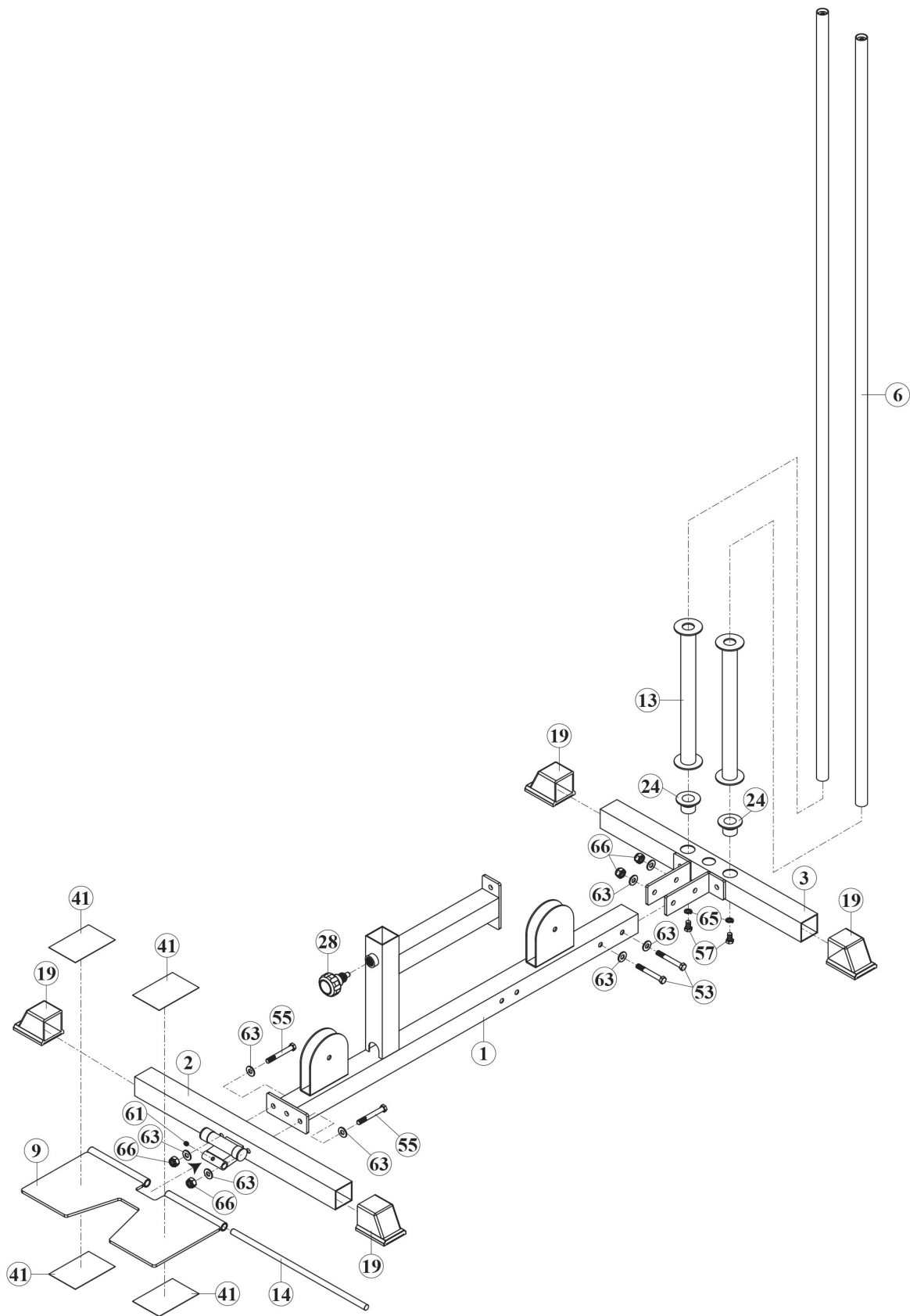
Avant de procéder à l'assemblage de l'appareil, observez bien attentivement les étapes de montage représentées et effectuez-les dans l'ordre indiqué.

❶ REMARQUE

- + Vissez d'abord toutes les pièces sans les serrer et vérifiez qu'elles sont correctement ajustées. Lorsque vous y serez invité, serrez les vis à l'aide de l'outil correspondant.
- + Si vous avez des difficultés à reconnaître les graphiques, nous vous recommandons de consulter depuis votre terminal (smartphone, tablette ou PC) le mode d'emploi disponible au format PDF dans la boutique en ligne. Vous aurez ainsi la possibilité d'effectuer des zooms. Assurez vous que le programme Adobe Acrobat Reader est installé sur votre terminal pour pouvoir ouvrir le fichier.

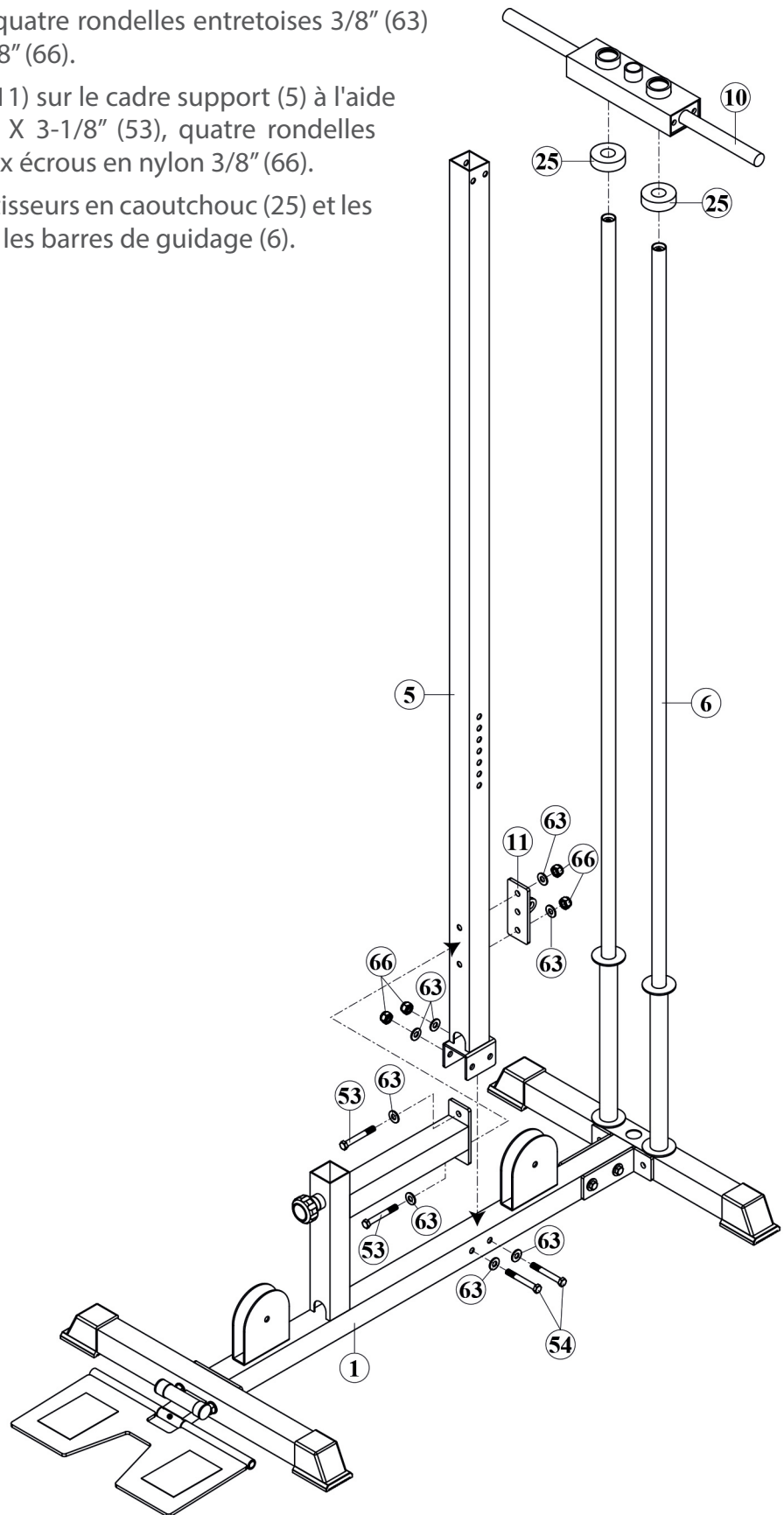
Étape 1 : montage du cadre de base

1. Montez quatre embouts 50 x 50 mm (19) aux deux extrémités du pied avant (2) et du pied arrière (3), comme indiqué sur la figure.
2. Fixez le repose-pieds (9) avec le support du repose-pieds (14) et une vis à six pans creux 5/16" X 1/4" (61) sur le pied avant (2).
3. Fixez deux des quatre patins antidérapants (41) de chaque côté du repose-pieds (9).
4. Fixez le pied avant (2) sur le cadre de base (1) à l'aide de deux vis six pans 3/8" X 2-3/4" (55), quatre rondelles entretoises 3/8" (63) et deux écrous en nylon 3/8" (66).
5. Fixez le pied arrière (2) sur le cadre de base (1) à l'aide de deux vis six pans 3/8" X 2-1/8" (53), quatre rondelles entretoises 3/8" (63) et deux écrous en nylon 3/8" (66).
6. Insérez complètement les deux supports de barres de guidage (24) dans le pied arrière (3), comme indiqué sur la figure.
7. Introduisez les deux barres de guidage (6) dans les entretoises 14" (13) et les supports de barres de guidage (24) et fixez-les à l'aide de deux vis six pans 3/8" X 1" (57) et de deux rondelles élastiques 3/8" (65).



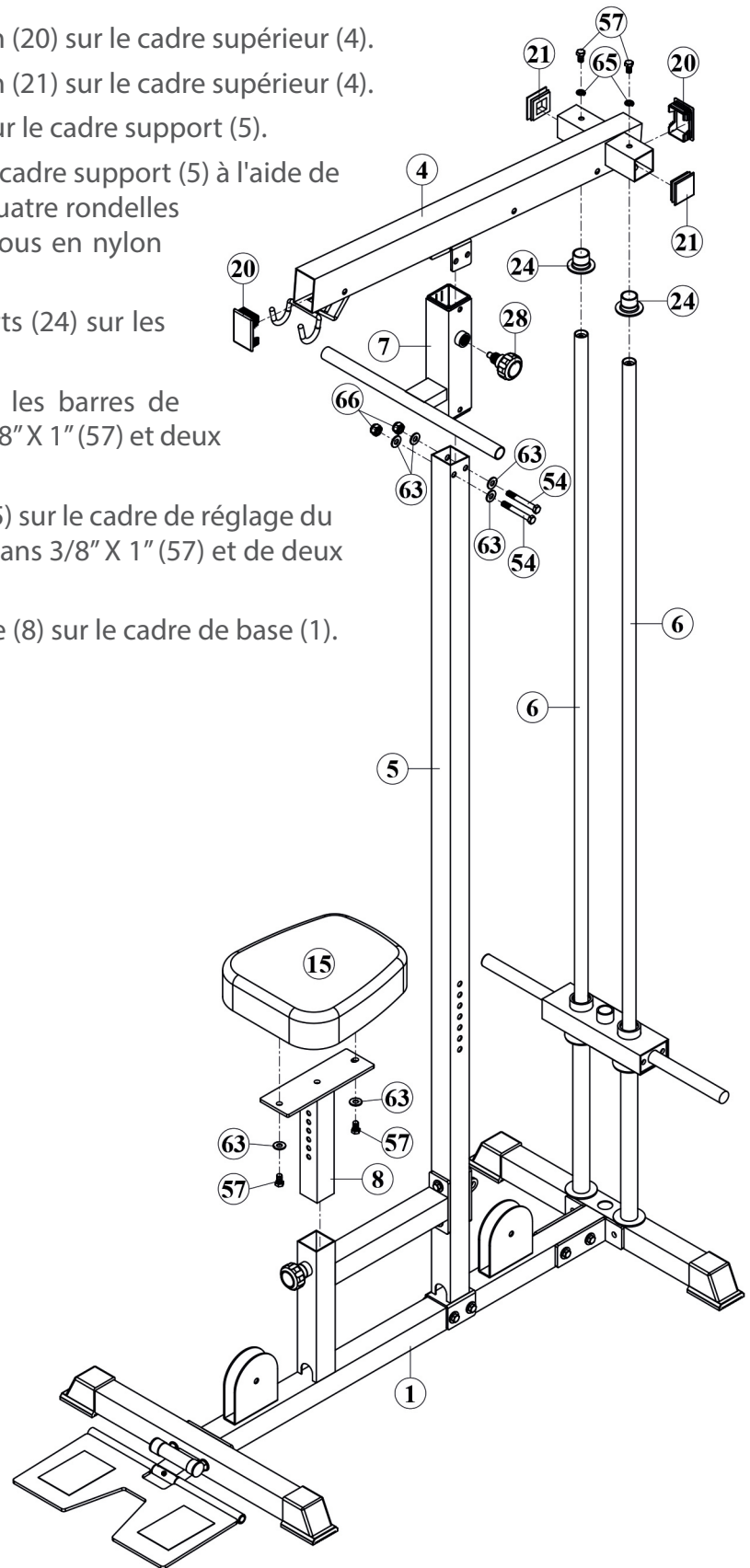
Étape 2 : montage du cadre support

1. Fixez le cadre support (5) sur le cadre de base (1) à l'aide de deux vis six pans 3/8" X 3" (54), quatre rondelles entretoises 3/8" (63) et deux écrous en nylon 3/8" (66).
2. Fixez la plaque de liaison (11) sur le cadre support (5) à l'aide de deux vis six pans 3/8" X 3-1/8" (53), quatre rondelles entretoises 3/8" (63) et deux écrous en nylon 3/8" (66).
3. Faites coulisser deux amortisseurs en caoutchouc (25) et les traîneaux de poids (10) sur les barres de guidage (6).



Étape 3 : montage du cadre supérieur

1. Placez deux embouts 50 x 75 mm (20) sur le cadre supérieur (4).
2. Placez deux embouts 50 x 50 mm (21) sur le cadre supérieur (4).
3. Poussez le cadre de réglage (7) sur le cadre support (5).
4. Fixez le cadre supérieur (4) sur le cadre support (5) à l'aide de deux vis six pans 3/8" X 3" (54), quatre rondelles entretoises 3/8" (63) et deux écrous en nylon 3/8" (66).
5. Mettez en place les deux supports (24) sur les barres de guidage (6).
6. Fixez le cadre supérieur (4) sur les barres de guidage (6) à l'aide de deux vis 3/8" X 1" (57) et deux rondelles entretoises 3/8" (65).
7. Fixez le rembourrage de siège (15) sur le cadre de réglage du siège (8) à l'aide de deux vis six pans 3/8" X 1" (57) et de deux rondelles entretoises 3/8" (63).
8. Fixez le cadre de réglage du siège (8) sur le cadre de base (1).

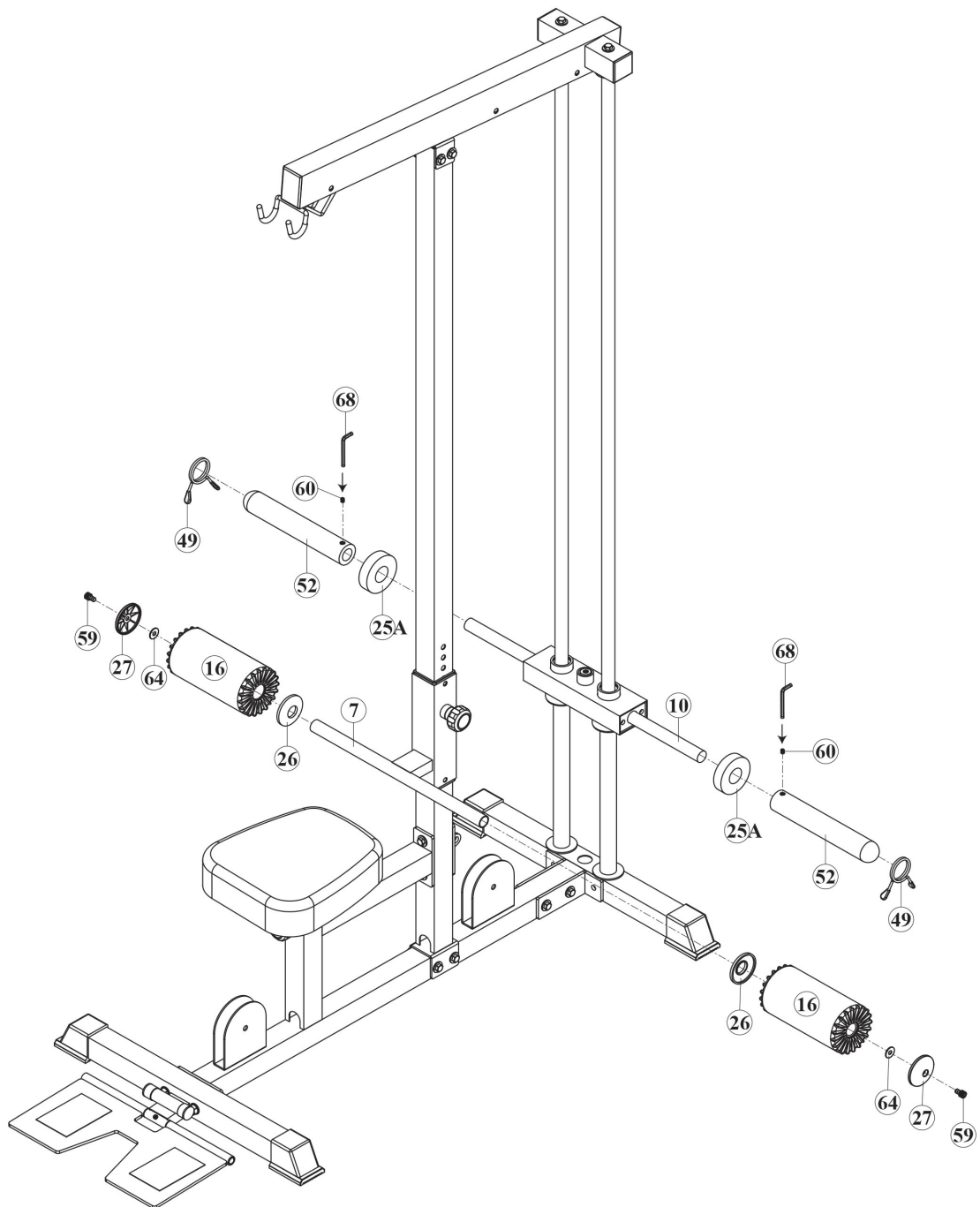


Étape 4 : montage du rembourrage en mousse

1. Faites coulisser deux caches en plastique (26) et deux rembourrages en mousse (16) sur le cadre de réglage (7).
2. Fixez les rembourrages en mousse (16) sur le cadre de réglage (7) à l'aide de deux vis de réglage 5/16" X 1-1/4 (59), deux rondelles entretoises en plastique (27) et deux rondelles entretoises 5/16" (64).
3. Placer les deux amortisseurs en caoutchouc (25) et les deux douilles (52) sur les traîneaux de poids (10) et fixez les douilles avec deux vis à six pans creux 5/16" X 3/8 (60).

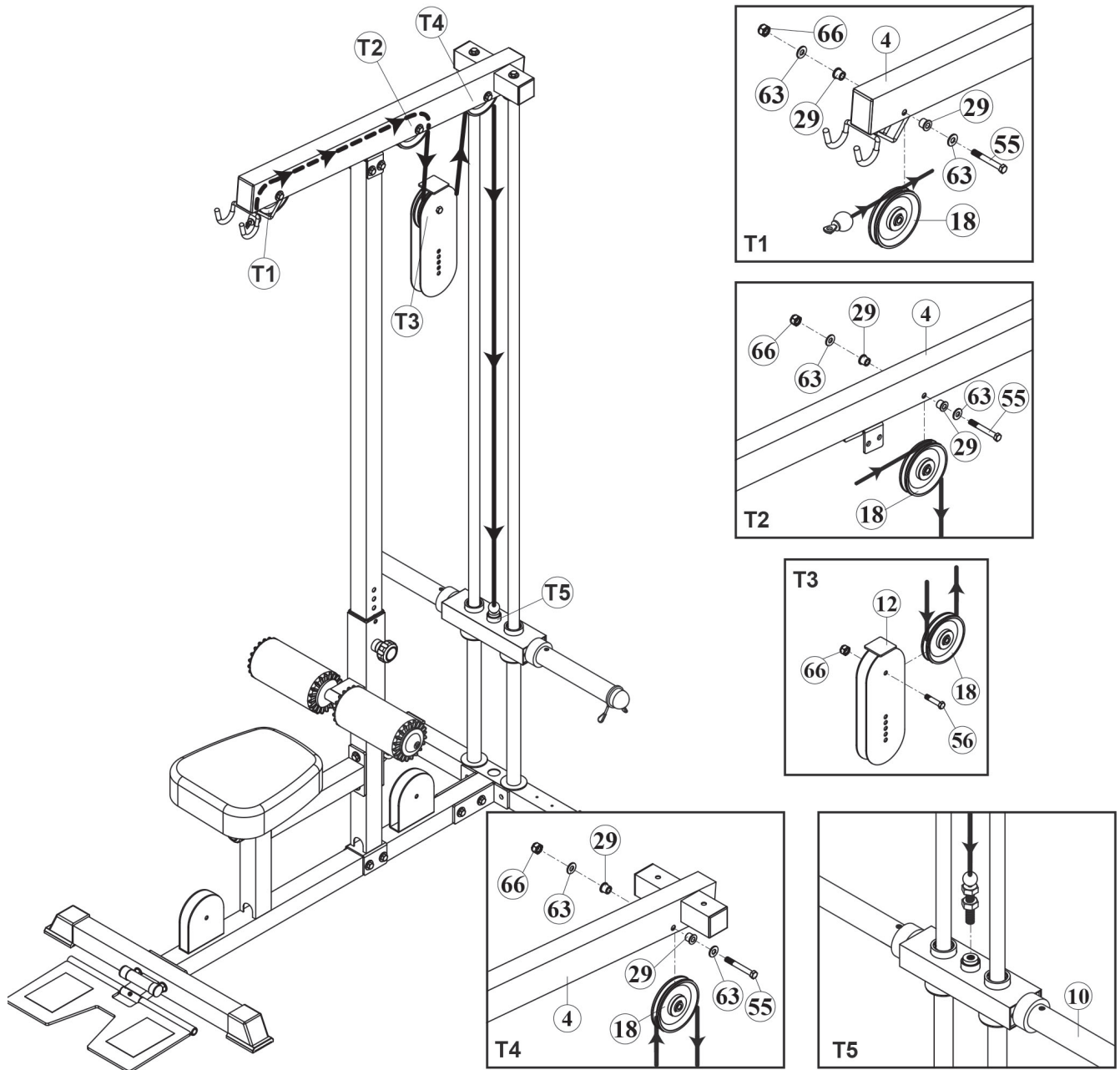
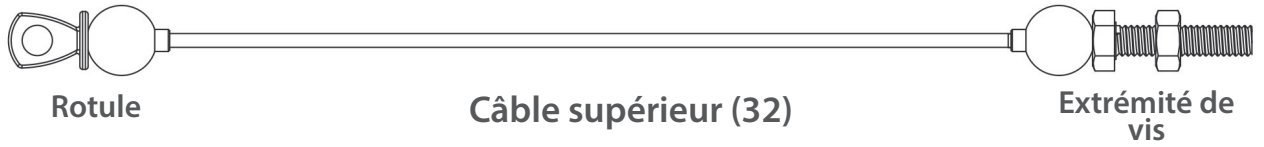
REMARQUE

Utilisez les fermetures à ressort (48 ou 49) pour fixer les disques-poids une fois le montage de l'appareil terminé.



Étape 5 : montage du câble supérieur

1. Insérez le câble supérieur (32) avec la rotule dans la partie avant du cadre supérieur (4) et fixez le câble avec une poulie de renvoi (18), voir T1.
2. Fixez la poulie de renvoi (18) avec deux entretoises (29), deux rondelles entretoises 3/8" (63), une vis six pans 3/8" X 2-3/4" (55) et un écrou en nylon 3/8" (66), voir T1.
3. Guidez le câble (32) à travers le cadre supérieur (4) via une poulie de renvoi (18) et fixez la poulie de renvoi avec deux entretoises (29), deux rondelles entretoises 3/8" (63), une vis six pans 3/8" X 2-3/4" (55) et un écrou en nylon 3/8" (66), voir T2.
4. Fixez une poulie de renvoi (18) dans le bloc de poulies réglable (12) avec une vis six pans 3/8" X 1-3/4" (56) et un écrou en nylon 3/8" (66) et guidez le câble (32) par dessous la poulie de renvoi (18), voir T3.
5. Guidez le câble (32) vers le haut à travers le cadre supérieur (4) et fixez le câble avec une poulie de renvoi (18), voir T4.
6. Fixez la poulie de renvoi (18) avec deux entretoises (29), deux rondelles entretoises 3/8" (63), une vis six pans 3/8" X 2-3/4" (55) et un écrou en nylon 3/8" (66), voir T4.
7. Guidez le câble (32) vers le bas et vissez l'extrémité de la vis du câble dans les traîneaux de poids (10), voir T5.



Étape 6 : montage du câble inférieur

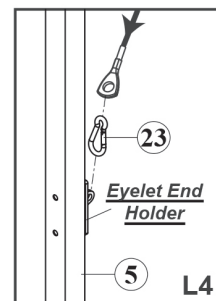
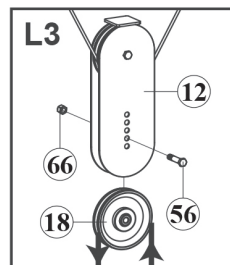
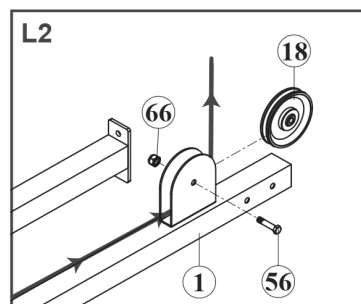
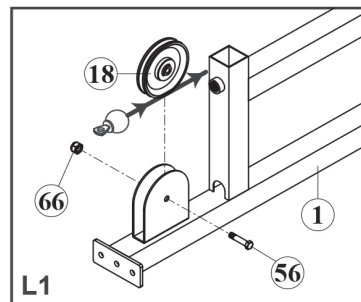
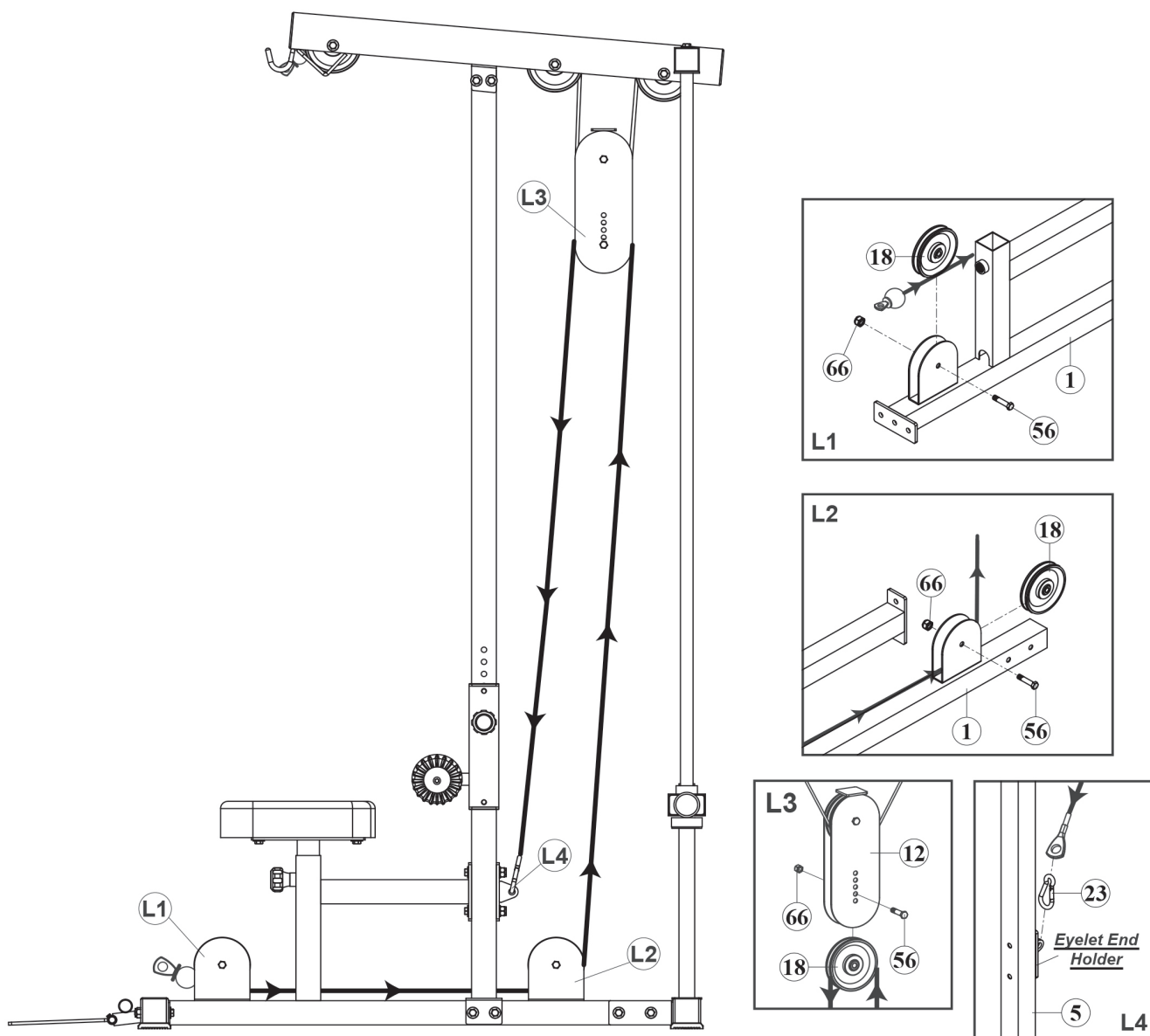
1. Insérez le câble inférieur (33) avec la rotule dans la partie avant du cadre de base (1) et fixez le câble avec une poulie de renvoi (18), voir L1.
2. Fixez la poulie de renvoi (18) avec une vis six pans 3/8" X 1-3/4" (56) et un écrou en nylon 3/8" (66), voir L1.
3. Guidez le câble (33) le long du cadre de base (1) et fixez le câble avec une autre poulie de renvoi (18), voir L2.
4. Fixez la poulie de renvoi (18) avec une vis six pans 3/8" X 1-3/4" (56) et un écrou en nylon 3/8" (66), voir L2.
5. Guidez le câble (32) via une poulie de renvoi (18) et fixez la poulie de renvoi dans le bloc de poulies réglable (12) avec une vis six pans 3/8" X 1-3/4" (56) et un écrou en nylon 3/8" (66), voir L3.
6. Guidez le câble vers le bas et utilisez un mousqueton de 8 mm (23) pour relier le câble par l'œillet à la plaque de liaison (11) sur le cadre support (5), voir L4.



Rotule

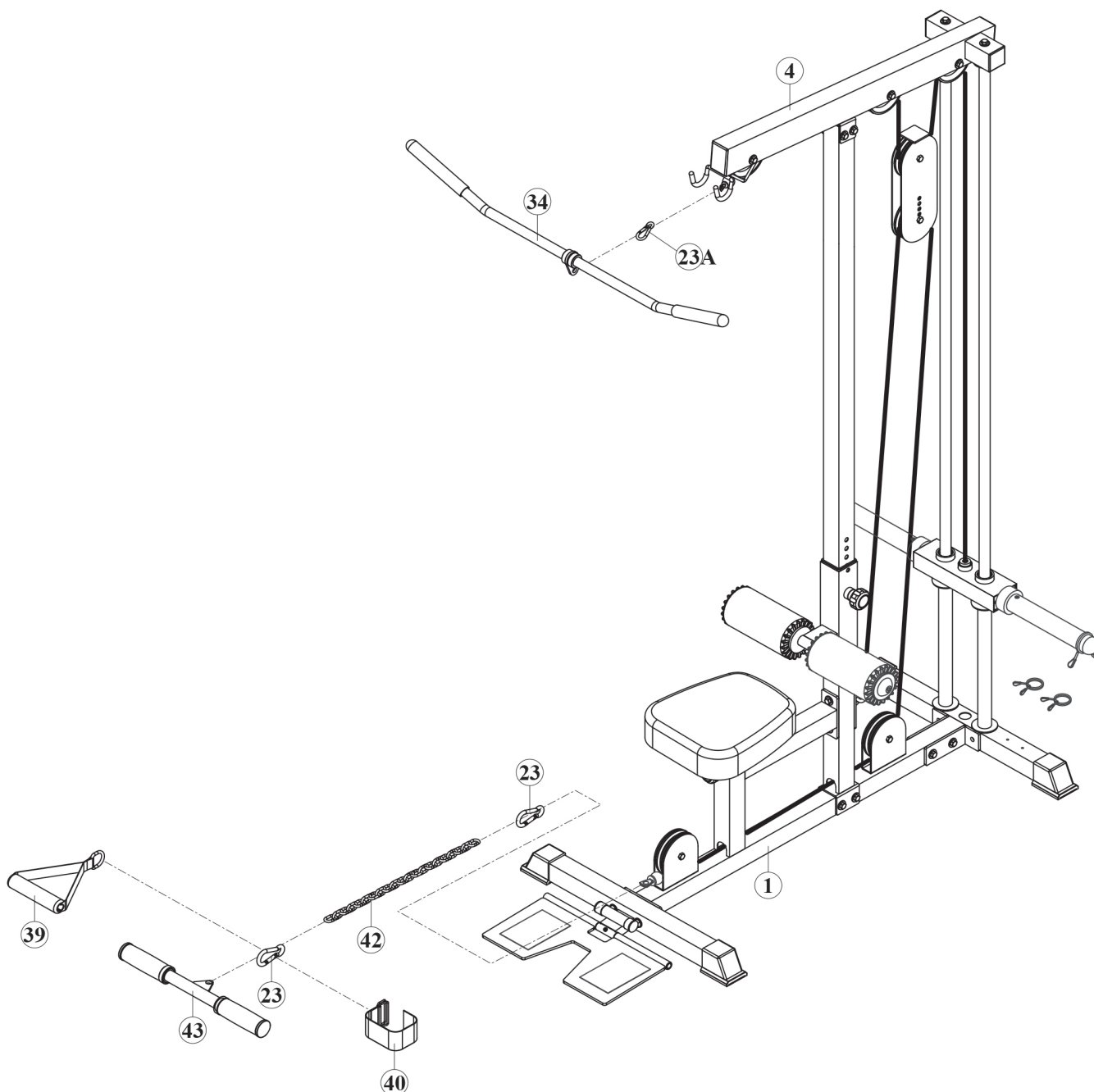
Câble inférieur (33)

Oeillet



Étape 7 : montage de la barre de traction

1. Fixez la barre de traction (34) sur la tour de traction à l'aide du mousqueton de 9 mm (23A).
2. Pour monter un accessoire tel que la poignée de rameur (43), la poignée (39) ou la sangle de cheville (40), fixez la chaîne de traction inférieure (42) avec un mousqueton de 8 mm (23) sur le câble inférieur (33) et fixez l'accessoire sur l'autre extrémité de la chaîne de traction (42) à l'aide d'un second mousqueton de 8 mm (23).



3.1 Instructions générales



AVERTISSEMENT

- + Stockez l'appareil dans un lieu où il reste hors de portée de tiers ou d'enfants.
- + Si votre appareil ne dispose pas de roulettes de déplacement, il convient de le démonter avant son transport.



ATTENTION

- + Veillez à ce que l'appareil soit protégé contre l'humidité, la saleté et la poussière. Le lieu de stockage doit être sec, correctement aéré et présenter une température ambiante entre 10°C et 35°C.

4.1 Instructions générales



AVERTISSEMENT

- + Ne procédez à aucune modification non conforme sur l'appareil.



PRUDENCE

- + Toute pièce endommagée ou usée peut compromettre votre sécurité et affecter la durée de vie de l'appareil. Remplacez par conséquent immédiatement les composants endommagés ou usés. Adressez-vous à cet effet à votre contractant. N'utilisez pas l'appareil tant qu'il n'est pas remis en état. Si vous devez remplacer des pièces, utilisez exclusivement des pièces de rechange d'origine.

ATTENTION

- + Outre les instructions et recommandations de maintenance et d'entretien mentionnées dans le présent mode d'emploi, des prestations de service et/ou de réparation peuvent être nécessaires ; ces opérations ne doivent être effectuées que par des techniciens SAV habilités.

4.2 Défaits et diagnostic des pannes

L'appareil a fait l'objet de contrôles de qualité réguliers tout au long de sa production. Il peut toutefois arriver que l'appareil présente des défauts ou des dysfonctionnements. Les pièces détachées sont souvent à l'origine de ces défaillances, auquel cas un remplacement de ces pièces est suffisant. Vous trouverez ci-après un aperçu des défauts les plus fréquents ainsi que les solutions de dépannage adéquates. Si l'appareil ne fonctionne toutefois toujours pas correctement, veuillez vous adresser à votre contractant.

Défaut	Cause	Remède
Bruits de frottement	Les câbles ou les poulies ne sont pas correctement positionnés ou sont endommagés.	+ Contrôle visuel de l'acheminement des câbles ou du guidage des poulies + Remplacez la pièce endommagée
Le poids est suspendu en l'air	Câble trop tendu	Ajustez la tension du câble
Câble non tendu	Câble trop lâche	Ajustez la tension du câble
Bruits de crissement et de craquement	Vissages desserrés ou trop serrés	Contrôlez / graissez les vissages*
L'appareil est bancal	+ Sol irrégulier + Vissages desserrés	+ Ajustez l'appareil + Resserrez les vis
Traction difficile	+ Receptacles de poids/ barres de guidage secs + Défaut de câblage	+ Graissez les barres de guidage* + Contrôlez le cheminement des câbles

* Avec une huile de silicone non grasse ou un spray de silicone.

4.3 Calendrier d'entretien et de maintenance

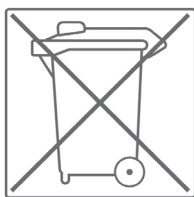
Pour éviter tout endommagement causé par la transpiration, il convient de nettoyer l'appareil avec une serviette humide (sans solvant !) après chaque séance d'entraînement.

Les opérations d'entretien suivantes sont à effectuer dans les intervalles de temps indiqués :

Pièce	Une fois par semaine	Une fois par mois	Tous les trois mois
Câbles	N	I	
Vissages		I	
Rouleaux et guidage de câble		I	
Glissières/barres de guidage		I	
Poids			I
Rembourrages	N	I	
Légende : N = nettoyage ; I = inspection			

5 ÉLIMINATION

À la fin de sa durée de vie, l'appareil ne doit pas être éliminé avec les déchets ménagers. Il doit être confié à un centre de collecte spécialisé dans le recyclage. Pour de plus amples informations, contactez le centre compétent d'élimination des déchets le plus proche de chez vous.



Les matériaux sont recyclables, conformément à leur marquage. Par le recyclage des matières, la réutilisation ou d'autres formes de valorisation des anciens appareils, vous prenez activement part à la protection de notre environnement.

6 ACCESSOIRES RECOMMANDÉS

Pour rendre votre entraînement encore plus agréable et efficace, nous vous recommandons de compléter votre appareil de fitness par des accessoires adéquats. Pour les appareils comme une Smith Machine, un banc de musculation ou un rack, un **tapis de sol** rend votre appareil plus stable et protège le sol de la transpiration. Mais il peut également s'agir de **poids supplémentaires**, de **poignées de tirage**, de **sangles de chevilles** pour les exercices avec poulie ou des **cordes à triceps**. Pour certaines Smith Machines, il existe des modules complémentaires optionnels tels qu'une **leg press** qui rend votre entraînement encore plus efficace et complet.

Notre gamme d'accessoires offre une qualité optimale pour rendre votre entraînement encore plus efficace. Pour toute information sur nos accessoires compatibles, rendez-vous sur notre boutique en ligne et consultez le descriptif détaillé de nos produits. Il suffit à cet effet de saisir le numéro d'article correspondant en haut dans le champ de recherche. Vous serez alors dirigé vers les accessoires recommandés. Vous pouvez également utiliser le code QR mis à disposition. Vous avez bien sûr également la possibilité de contacter notre service clientèle par téléphone, par mail, dans l'un de nos magasins ou via les réseaux sociaux. C'est avec plaisir que nous vous conseillerons !



Tapis de sol



Ceinture pectorale



Corde triceps



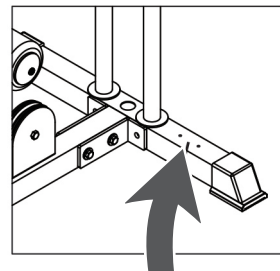
Extension de bloc de poids

7.1 Numéro de série et désignation du modèle

Afin de vous assurer le meilleur service possible, nous devons connaître la désignation du modèle, le numéro d'article, le numéro de série, la vue éclatée et la liste des pièces. Vous trouverez les données de contact correspondantes au chapitre 9 du mode d'emploi.

❗ REMARQUE

Le numéro de série de votre appareil est unique. Il se trouve sur un autocollant blanc. La position exacte de l'autocollant est indiquée sur la figure ci-après.



Entrez le numéro de série dans le champ correspondant.

Numéro de série :

Marque / catégorie :

Désignation du modèle :

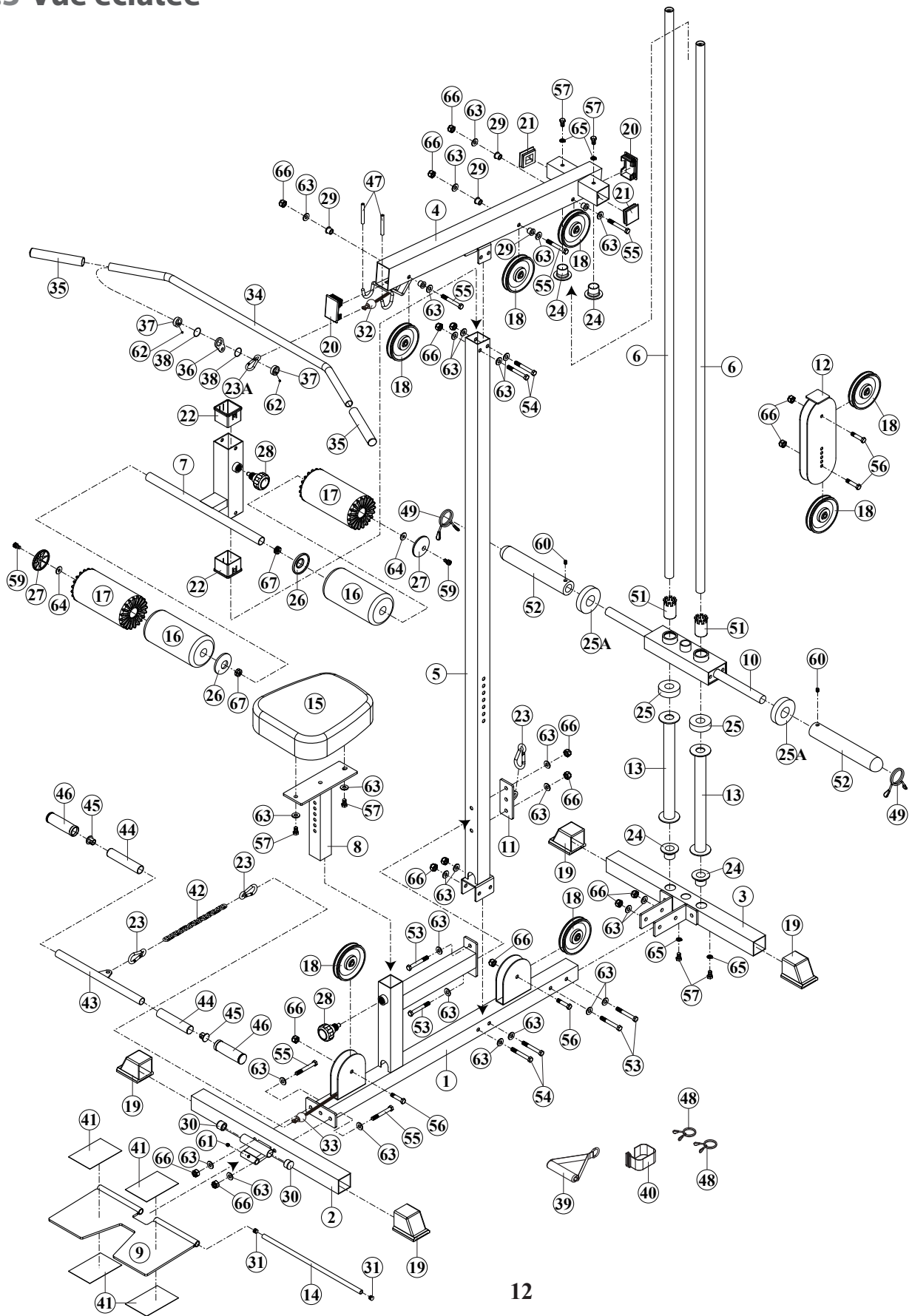
Référence article :

7.2 Liste des pièces

N°	Désignation (ENG)	Nbre
1835-1	BASE FRAME	1
1835-2	FRONT STABILIZER FRAME	1
1835-3	REAR STABILIZER FRAME	1
1835-4	TOP FRAME	1
1835-5	UPRIGHT FRAME	1
1835-6	GUIDE ROD	2
1835-7	ADJUSTER FRAME	1
1835-8	SEAT ADJUSTER FRAME	1
1835-9	FOOT PLATE	1
1835-10	TOP PLATE	1
1835-11	CONNECTOR PLATE	1
1835-12	ADJUSTABLE PULLEY BLOCK	1
1835-13	420mm STACK SPACER	2
1835-14	FOOT PLATE HOLDER	1
1835-15	SEAT PAD	1
1835-16	FOAM PAD	2
1835-17	FOAM PAD COVER	2
1835-18	PULLEY	7
1835-19	50 X 50mm END CAP	4
1835-20	50 X 75mm END CAP	2
1835-21	50mm SQ. PLUG	2
1835-22	50mm SQ. BUSHING	2
1835-23	8mm SNAP HOOK	3
1835-23A	9mm STAINLESS SNAP HOOK	1
1835-24	PLASTIC GUIDE ROD HOLDER	4
1835-25	RUBBER DONUT	2
1835-25A	RUBBER DONUT	2
1835-26	PLASTIC COVER	2
1835-27	PLASTIC WASHER	2
1835-28	SPRING KNOB	2
1835-29	SPACER	6
1835-30	1" ROUND CAP	2
1835-31	1/2" ROUND CAP	2

1835-32	TOP CABLE	1
1835-33	LOW CABLE	1
1835-34	LAT BAR	1
1835-35	1" X 200mm HAND GRIP	2
1835-36	HOOK PLATE	1
1835-37	COLLAR	2
1835-38	SEALING RING	2
1835-39	HAND GRIP	1
1835-40	ANKLE STRAP	1
1835-41	NON SLIP	4
1835-42	LOW ROW CHAIN	1
1835-43	LOW ROW BAR	1
1835-44	1" X 140mm HAND GRIP	2
1835-45	1" T SHAPE END PLUG	2
1835-46	1-1/4" HAND GRIP	2
1835-47	GRIP	2
1835-48	25mm SPRING CLIP	2
1835-49	50mm SPRING CLIP	2
1835-51	BUSHING	2
1835-52	OLYMPIC SLEEVE	2
1835-53	3/8" X 3-1/8" HEX BOLT	4
1835-54	3/8" X 3" HEX BOLT	4
1835-55	3/8" X 2-3/4" HEX BOLT	5
1835-56	3/8" X 1-3/4" HEX BOLT	4
1835-57	3/8" X 1" HEX THREADED BOLT	6
1835-59	5/16" X 1-1/4" SET SCREW	2
1835-60	5/16" X 3/8" INNER HEX SCREW	2
1835-61	5/16" X 1/4" INNER HEX SCREW	1
1835-62	M6 X 6mm INNER HEX SCREW	2
1835-63	3/8" WASHER	28
1835-64	5/16" LARGER WASHER	2
1835-65	3/8" SPRING WASHER	4
1835-66	3/8" NYLON NUT	17
1835-67	5/16" NUT	2
1835-68	M4 HEX WRENCH	1

7.3 Vue éclatée



12

Les appareils d'entraînement de Taurus® sont soumis à un contrôle de qualité rigoureux. Si, malgré les soins apportés, votre appareil de fitness ne fonctionnait pas de manière irréprochable, nous le regrettons vivement et nous vous invitons à prendre contact avec notre service clientèle. Notre ligne d'assistance technique se tient volontiers à votre disposition par téléphone.

Descriptions de défauts

Votre appareil d'entraînement a été conçu pour vous garantir en permanence un entraînement de haut niveau. Toutefois, en cas de problème, veuillez d'abord lire le mode d'emploi. Si vous ne parvenez pas à résoudre vous-même le problème, adressez-vous à votre contractant ou à notre ligne d'assistance gratuite. Pour pouvoir résoudre vos problèmes dans les meilleurs délais, veuillez décrire le défaut le plus précisément possible.

Outre la garantie légale, nous accordons une garantie sur tous les appareils de fitness achetés chez nous dans la mesure des dispositions suivantes.

Cela n'affecte en aucune façon vos droits légaux.

Bénéficiaire de la garantie

Le bénéficiaire de la garantie est le premier acheteur ou toute personne ayant reçu en cadeau un produit neuf acheté d'un premier acheteur.

Délais de garantie

Dès la livraison de l'appareil, nous vous offrons une garantie dessus, dont la durée est précisée sur notre boutique en ligne. Vous trouverez la durée de la garantie de votre appareil sur la page du produit correspond de notre site internet.

Frais de remise en état

L'indemnisation garantie se fait selon notre choix par réparation, par échange des pièces endommagées ou par échange de l'intégralité de l'appareil. Les pièces de rechange à monter soi-même lors de l'assemblage de l'appareil doivent être remplacées par le bénéficiaire de la garantie lui-même et ne sont pas prévues dans la remise en état. Après expiration de la garantie, les frais pour les pièces de rechange, la remise en état, la réparation, l'installation et l'expédition incombent à l'acheteur.

Les périodes d'utilisation sont définies comme suit :

- + Utilisation à domicile : exclusivement usage privé à domicile jusqu'à 3 heures par jour
- + Usage semi-professionnel : jusqu'à 6 heures par jour (par ex. centres de rééducation, hôtels, clubs, salle de fitness en entreprise)
- + Usage professionnel : plus de 6 heures par jour (par ex. en salle de gym)

Service Garantie

Durant la période de garantie, les appareils présentant des dysfonctionnement dûs à des défauts du matériel utilisé ou des défauts de fabrication seront, à notre appréciation, réparés ou remplacés. Les pièces ou appareils échangés deviennent notre propriété. Les prestations de la garantie n'entraînent ni une prolongation ni un renouvellement du délai de garantie.

Conditions de garantie

Pour pouvoir faire usage de la garantie, il convient de procéder comme suit :

Prenez contact par courriel ou par téléphone avec le service clientèle. Si le produit sous garantie doit être envoyé pour réparation, les frais encourus sont à la charge du vendeur. Après expiration de la garantie, les frais de transport et d'assurance sont à la charge de l'acheteur. Si le défaut entre dans le cadre de notre prestation de garantie, un appareil réparé ou un appareil neuf vous sera envoyé.

Les droits à la garantie sont exclus dans le cas de dommages causés par :

- + une utilisation incorrecte ou non conforme
- + les influences environnementales (humidité, chaleur, poussière etc.)
- + le non-respect des consignes de sécurité applicables à l'appareil
- + le non-respect des consignes figurant dans le mode d'emploi
- + des violences (par ex. chocs, coups, chutes)
- + des interventions effectuées par un service après-vente autre que ceux agréés
- + des tentatives de réparation effectuées par l'acheteur

Justificatif d'achat et numéro de série

Assurez-vous d'être en mesure de présenter la facture correspondante en cas de recours à la garantie. Afin de pouvoir identifier clairement la version de votre modèle et pour notre contrôle de qualité, nous devons connaître, pour toute intervention S.A.V, le numéro de série de votre appareil. Notez si possible le numéro de série ainsi que votre numéro client avant d'appeler notre ligne d'assistance. Cela facilitera le traitement de votre demande.







































Si vous avez des difficultés à trouver le numéro de série de votre appareil d'entraînement, demandez de l'aide auprès de nos collaborateurs du service après-vente.

Service hors garantie

En cas de défectuosité de votre appareil d'entraînement après expiration de la garantie ou si le défaut n'entre pas dans le cadre de la prestation de garantie (par ex. dommages dûs à une usure normale), nous nous tenons à votre disposition pour vous proposer une offre personnalisée. Veuillez vous adresser à notre service clientèle afin de trouver une solution rapide et économique à votre problème. Dans ce cas, les frais d'envoi seront à votre charge.

Communication

Un entretien avec nos spécialistes suffit dans de nombreux cas à remédier à vos problèmes. Nous savons combien il est important pour vous que les problèmes soient résolus rapidement et simplement afin que vous puissiez profiter des joies de l'entraînement sans subir de longues périodes d'interruption. Il est également dans notre intérêt de trouver une solution rapide et non bureaucratique à votre demande. Gardez donc à portée de main votre numéro client ainsi que le numéro de série de l'appareil défectueux.

DE	DK	FR
<p>TECHNIK</p> <p> +49 4621 4210-900</p> <p> +49 4621 4210-698</p> <p> technik@sport-tiedje.de</p> <p> Öffnungszeiten entnehmen Sie unserer Homepage.</p> <p>SERVICE</p> <p> 0800 20 20277 (kostenlos)</p> <p> 04621 4210 - 0</p> <p> info@sport-tiedje.de</p> <p> Öffnungszeiten entnehmen Sie unserer Homepage.</p>	<p>TEKNIK OG SERVICE</p> <p> 80 90 16 50</p> <p>+49 4621 4210-945</p> <p> info@fitshop.dk</p> <p> Åbningstider kan findes på hjemmesiden.</p>	<p>TECHNIQUE & SERVICE</p> <p> +33 (0) 189 530984</p> <p>+49 4621 42 10 933</p> <p> info@fitshop.fr</p> <p> Vous trouverez les heures d'ouverture sur notre site Internet.</p>
	PL	BE
	<p>DZIAŁ TECHNICZNY I SERWIS</p> <p> 22 307 43 21</p> <p>+49 4621 42 10-948</p> <p> info@fitshop.pl</p> <p> Godziny otwarcia można znaleźć na stronie głównej.</p>	<p>TECHNIQUE & SERVICE</p> <p> 02 732 46 77</p> <p>+49 4621 4210 933</p> <p> info@fitshop.be</p> <p> Vous trouverez les heures d'ouverture sur notre site Internet.</p>
UK	NL	INT
<p>CUSTOMER SUPPORT</p> <p> 00800 2020 2772</p> <p>+494621 4210 944</p> <p> info@sport-tiedje.co.uk</p> <p> You can find the opening hours on our homepage.</p>	<p>TECHNISCHE DIENST & SERVICE</p> <p> +31 172 619961</p> <p> info@fitshop.nl</p> <p> De openingstijden vindt u op onze homepage.</p>	<p>TECHNICAL SUPPORT & SERVICE</p> <p> +49 4621 4210-944</p> <p> service-int@sport-tiedje.de</p> <p> You can find the opening hours on our homepage.</p>
ES	AT	CH
<p>TECNOLOGÍA Y SERVICIOS</p> <p> 911 238 029</p> <p> info@fitshop.es</p> <p> Consulta nuestro horario de apertura en la página web.</p>	<p>TECHNIK & SERVICE</p> <p> 0800 20 20277 (Freecall)</p> <p>+49 4621 42 10-0</p> <p> info@sport-tiedje.at</p> <p> Öffnungszeiten entnehmen Sie unserer Homepage.</p>	<p>TECHNIK & SERVICE</p> <p> 0800 202 027</p> <p>+49 4621 42 10-0</p> <p> info@sport-tiedje.ch</p> <p> Öffnungszeiten entnehmen Sie unserer Homepage.</p>

Vous trouverez sur cette page web une liste détaillée de tous les magasins du Groupe Sport-Tiedje en France et à l'étranger, avec leur adresse et leurs horaires d'ouverture.

www.fitshop.fr/aperçu-de-nos-succursales

NOUS VIVONS LE FITNESS

BOUTIQUE EN LIGNE ET RÉSEAUX SOCIAUX

Avec plus de 70 succursales, Fitshop est le plus grand marché spécialisé d'appareils de fitness à domicile en Europe et compte parmi les sociétés de vente en ligne les plus renommées dans le domaine de l'équipement de fitness. Plus de 25 boutiques en ligne sont disponibles pour les particuliers dans la langue de leur pays. Des magasins vous accueillent également pour composer l'appareil de votre choix. La société fournit également les salles de gym, hôtels, clubs de sports, entreprises et cabinets de kinésithérapie en appareils d'endurance et de musculation conçus pour un usage professionnel.

Fitshop offre une large gamme d'appareils de fitness de fabricants renommés, ainsi que ses propres produits et des prestations de service complètes (service de montage et conseils de professionnels avant et après l'achat de votre appareils). L'entreprise emploie à cet effet de nombreux spécialistes scientifiques du sport, entraîneurs de fitness et athlètes de compétition.

N'hésitez pas à nous rendre visite sur les réseaux sociaux ou sur notre blog !



www.fitshop.fr
www.sport-tiedje.de/blog



www.facebook.com/SportTiedje



www.instagram.com/sporttiedje



www.youtube.com/user/sporttiedje

TAURUS

 cardiostrong

BODYCRAFT

 cardiojump

 **DUKEFITNESS**

DARWIN

Notes

BODYCRAFT