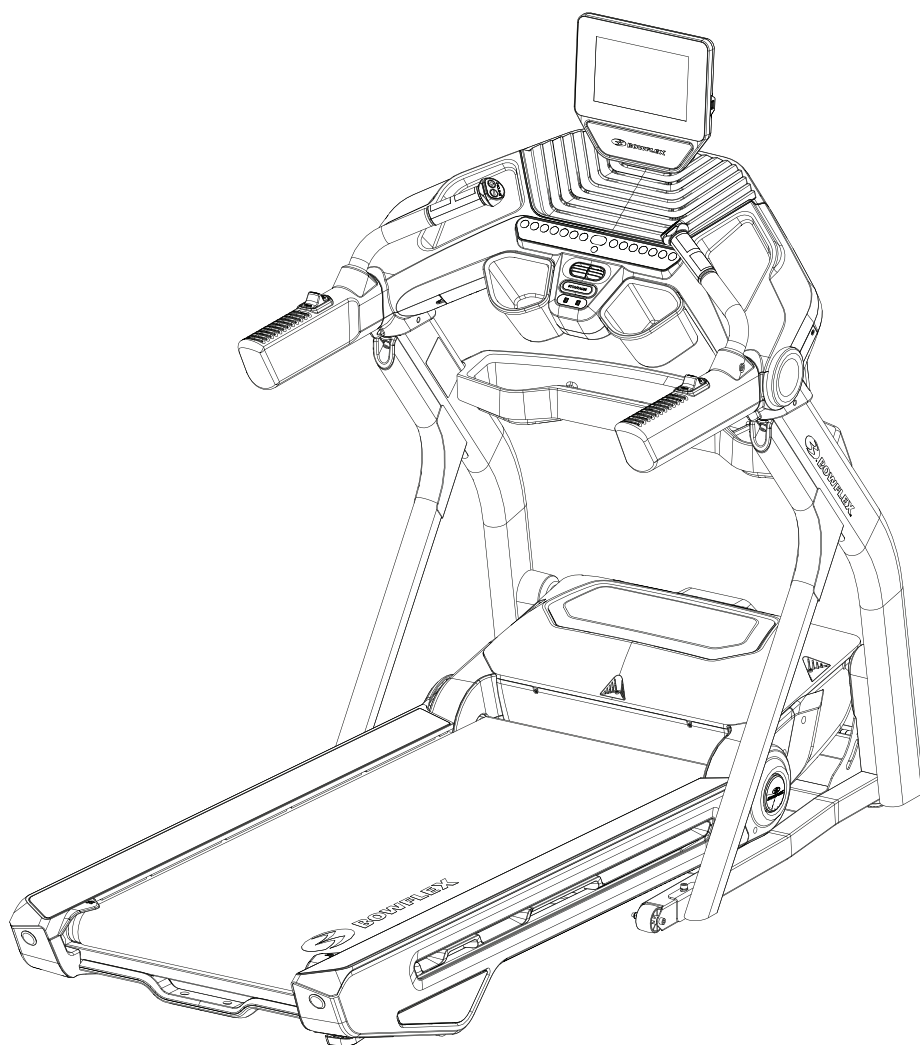




BOWFLEX™

Treadmill 10 / Treadmill 25

GUIDE D'ASSEMBLAGE / DU PROPRIÉTAIRE



Bienvenue au tapis roulant Bowflex^{MC} Treadmill 10 / Treadmill 25!

Vous êtes sur le point de commencer un incroyable entraînement qui peut vous aider à perdre du poids et à transformer votre corps pour que vous ayez l'air mieux et que vous vous sentiez mieux que jamais. Nous vous remercions de faire confiance à la marque Bowflex.

Servez-vous du présent Guide pour entreprendre des séances d'entraînement sur votre appareil Bowflex^{MC} et obtenir des conseils sur la façon de bien l'entretenir.

À votre santé,
La famille Bowflex

Table des matières

Instructions de sécurité importantes.....	3	Fonctions.....	47
Étiquettes d'avertissement de sécurité et numéro de série	6	Configuration initiale.....	47
Instructions de mise à la terre	7	Démarrage.....	47
Procédures d'arrêt d'urgence	8	Mode de mise en marche / onglet Just For You ..	48
Caractéristiques techniques / avant l'assemblage .	9	Pause ou arrêt.....	49
Pièces.....	10	Mettre hors tension et redémarrer l'appareil.....	49
Quincaillerie et outils	11	Entretien	50
Assemblage.....	11	Régler la tension de la courroie.....	51
Déplacement de votre appareil.....	26	Alignement de la courroie de marche.....	51
Dépliage de l'appareil	28	Lubrification de la courroie de marche	52
Mise de niveau de votre appareil.....	29	Pièces d'entretien.....	53
Caractéristiques.....	30	Dépannage	55
Utilisation de l'appli sur votre appareil	35	Guide de perte de poids	57
Brassard de fréquence cardiaque	36	Garantie.....	66
Audio Bluetooth ^{MD}	36		
Notions élémentaires d'entraînement physique....	40		

Pour valider la prise en charge de la garantie, conservez votre preuve d'achat d'origine et notez les informations suivantes :

Numéro de série _____

Date d'achat _____

Achat aux États-Unis ou au Canada : Pour enregistrer la garantie de votre produit, **allez à www.bowflex.com/register** ou téléphonez au 1-800-605-3369.

Achat hors des États-Unis et du Canada : Pour enregistrer la garantie de votre produit, communiquez avec un distributeur local.

Pour les garanties et services de produits achetés hors des États-Unis et du Canada, veuillez contacter votre distributeur local. Nautilus, Inc. couvrira le cadre et le moteur d'entraînement Renseignez-vous auprès d'un distributeur de votre localité. Pour trouver un distributeur international dans votre localité, consultez : www.nautilusinternational.com

Nautilus, Inc., 5415 Centerpoint Parkway, Groveport, OH 43125 É.-U., www.NautilusInc.com - service à la clientèle : Amérique du Nord (800) 605-3369, csnls@nautilus.com | Nautilus (Shanghai) Fitness Equipments Co, Ltd, pièces 1701 & 1702, 1018, chemin Changning, Changning District, Shanghai, Chine 200042, www.nautilus.cn – 86 21 6115 9668 | à l'extérieur des É.-U. www.nautilusinternational.com | Imprimé en Chine | © 2020 Nautilus, Inc. | Bowflex, le logo B, JRNY, Nautilus et Schwinn sont des marques de commerce appartenant à ou utilisées sous licence par Nautilus, Inc. qui sont déposées ou protégées par le common law aux É Android^{MC}, Google Play^{MC} et Nut Thins^{MD} sont des marques de commerce de leurs propriétaires respectifs. Apple et le logo Apple sont des marques de commerce d'Apple, Inc., déposées aux É.-U. et dans d'autres pays. App Store est une marque de service d'Apple, Inc. Le mot de la marque et les logos Bluetooth^{MD} sont des marques de commerce déposées appartenant à Bluetooth SIG, Inc., et toute utilisation de ces marques par Nautilus, Inc. s'effectue en vertu d'une licence. Les autres marques de commerce appartiennent à leurs titulaires respectifs.

MANUEL TRADUIT DE L'ANGLAIS

Lorsque vous utilisez un appareil électrique, des précautions de base doivent toujours être prises, y compris ce qui suit.

 Cette icône indique une situation susceptible d'être dangereuse, laquelle, si elle n'est pas évitée, peut entraîner la mort ou des blessures graves.

Veillez suivre les recommandations ci-après :

 Lisez et assimilez tous les avertissements apposés sur cet appareil.
Lisez attentivement et comprenez le Guide d'assemblage et le Guide du propriétaire.

▲ DANGER Lisez attentivement et assimilez les instructions d'assemblage. Lisez et assimilez entièrement ce guide. Conservez-le pour consultation future.

▲ DANGER Pour réduire les risques de décharge électrique ou d'utilisation non supervisée de l'appareil, débranchez toujours le cordon d'alimentation de la prise électrique et de l'appareil immédiatement après utilisation et avant de le nettoyer.

▲ AVERTISSEMENT Afin de réduire les risques de brûlures, d'électrocution ou de blessures corporelles, lisez et assimilez dans son intégralité le Guide du propriétaire et d'assemblage. Omettre de suivre ces directives peut entraîner un choc électrique intense ou possiblement mortel ou d'autres blessures graves.

- Tenez toujours les enfants et toute autre personne à l'écart de l'appareil que vous assemblez.
- Ne connectez pas le module d'alimentation à l'appareil avant d'avoir l'instruction de le faire.
- L'appareil ne doit jamais être laissé sans surveillance lorsqu'il est branché. Débranchez-le de la prise électrique lorsqu'il n'est pas utilisé et avant d'installer ou de retirer des pièces.
- Avant chaque utilisation, inspectez cet appareil afin de détecter des dommages au cordon d'alimentation, à la prise d'alimentation électrique, des pièces lâches ou des signes d'usure. N'utilisez pas votre appareil s'il n'est pas en parfait état. Si vous avez acheté l'appareil aux États-Unis/ au Canada, contactez le service à la clientèle pour des informations sur la réparation. Si vous l'avez acheté hors des États-Unis/du Canada, contactez votre distributeur local pour des informations sur la réparation.
- Non destiné à des personnes souffrant de conditions médicales si ces conditions peuvent empêcher l'utilisation sécuritaire du tapis roulant ou présentent un risque de blessure pour l'utilisateur.
- N'échappez pas ou n'insérez pas d'objets dans les ouvertures de l'appareil.
- N'utilisez jamais ce tapis roulant si les ouvertures d'aération sont bloquées. Assurez-vous que les ouvertures ne sont pas obstruées par la poussière, des cheveux ou autres.
- N'assemblez pas cet appareil à l'extérieur, sur une surface mouillée ou dans un endroit humide.
- Assurez-vous que l'assemblage est fait dans un espace de travail adéquat, à l'écart des endroits passants et de toute personne.
- Certains composants de l'appareil peuvent être lourds ou encombrants. Demandez l'aide d'une autre personne pour effectuer les étapes d'assemblage avec ces composants. Ne réalisez pas seul des opérations qui demandent l'intervention de deux personnes.
- Installez cet appareil sur une surface plane, horizontale et solide.
- Ne tentez pas de modifier la conception ou la fonctionnalité de cet appareil. Vous pourriez en effet compromettre la sécurité et en annuler ainsi la garantie.
- Si des pièces de rechange sont nécessaires, utilisez exclusivement des pièces de rechange et la quincaillerie de marque Nautilus. Omettre d'utiliser des pièces de rechange d'origine peut occasionner des risques pour les utilisateurs, empêcher le fonctionnement approprié de l'appareil ou en annuler la garantie.
- N'utilisez pas l'appareil tant qu'il n'est pas complètement assemblé et inspecté pour vérifier que ses performances correspondent aux stipulations du Guide.
- Utilisez cet appareil qu'aux fins pour lesquelles il a été conçu tel que décrit dans ce guide. N'utilisez pas d'accessoires qui ne sont pas recommandés par le fabricant.
- Suivez toutes les étapes d'assemblage dans l'ordre donné. Un montage inapproprié peut entraîner des blessures ou un mauvais fonctionnement de l'appareil.

- Branchez cet appareil à une prise correctement mise à la terre (voir les Directives de mise à la terre ou mise à la masse).
- Gardez le cordon d'alimentation loin des sources de chaleur et des surfaces chaudes.
- Ne faites pas fonctionner l'appareil où des produits aérosol sont utilisés.
- Pour débrancher l'appareil, mettez tous les réglages à la position arrêt (OFF) et débranchez la fiche de la prise murale.
- CONSERVEZ CES INSTRUCTIONS

Avant d'utiliser cet appareil, veuillez suivre les recommandations ci-après :



Lisez et assimilez entièrement ce guide. Conservez-le pour consultation future.

Lisez et assimilez tous les avertissements apposés sur cet appareil. Si les étiquettes se décollent, deviennent illisibles ou tombent, remplacez-les. Si vous avez acheté cet appareil aux États-Unis/au Canada, contactez le service à la clientèle pour des étiquettes de rechange. Si vous l'avez acheté hors des États-Unis/du Canada, contactez votre distributeur local.



Pour réduire les risques de choc électrique ou d'utilisation non supervisée de l'appareil, débranchez toujours le cordon d'alimentation de la prise de courant murale ou de l'appareil et attendez cinq minutes avant de nettoyer, d'entretenir ou de réparer celui-ci. Placez le cordon d'alimentation en lieu sûr.

- Les enfants ne doivent pas se trouver sur ou à proximité de cet appareil. Les pièces mobiles et les fonctionnalités de l'appareil peuvent représenter un danger pour les enfants.
- Non destiné à des personnes âgées de moins de 14 ans.
- Consultez un médecin avant de commencer un programme d'entraînement. Arrêtez l'exercice si vous éprouvez de la douleur ou de la gêne à la poitrine, si vous avez de la difficulté à respirer ou si vous vous sentez défaillir. Consultez un médecin avant de réutiliser l'appareil. Les données calculées ou mesurées par l'ordinateur de l'appareil sont purement indicatives.
- Avant chaque utilisation, inspectez cet appareil afin de détecter des dommages au cordon d'alimentation, à la prise d'alimentation électrique, des pièces lâches ou des signes d'usure. N'utilisez pas votre appareil s'il n'est pas en parfait état. Communiquez avec le service à la clientèle de Nautilus pour obtenir des renseignements relatifs à la réparation.
- Limite maximale du poids de l'utilisateur : 181 kg (400 lb). Les personnes dont le poids est supérieur ne doivent pas utiliser l'appareil.
- Ne portez pas de vêtements lâches ni de bijoux. Cet appareil est pourvu de pièces mobiles. Ne placez pas vos doigts ni d'objets quelconques dans les pièces mobiles de l'appareil d'exercices.
- Portez toujours des chaussures de sport dotées de semelles en caoutchouc lorsque vous utilisez cet appareil. N'utilisez pas l'appareil si vous êtes pieds nus ou si vous portez uniquement des bas.
- Installez et utilisez cet appareil sur une surface horizontale solide et au niveau.
- Soyez prudent lorsque vous montez sur l'appareil et en descendez. Utilisez les repose-pieds pour vous stabiliser avant de marcher sur la courroie qui fonctionne.
- Pour éviter les blessures, mettez-vous debout sur les repose-pieds avant de mettre l'appareil en marche ou à la fin d'un entraînement. Ne descendez pas de l'appareil par l'arrière en vous tenant sur les courroies de marche en mouvement.
- Débranchez toutes les sources d'alimentation avant de procéder à l'entretien de cet appareil.
- Ne faites pas fonctionner cet appareil à l'extérieur ou dans des lieux humides ou mouillés.
- Ménagez un espace libre d'au moins 0,6 m (24 po) de chaque côté de la machine et d'au moins 2 m (79 po) derrière la machine. Il s'agit de la distance de sécurité recommandée pour accéder à l'appareil et passer à proximité, et permettre d'en descendre en cas d'urgence. Demandez à votre entourage de ne pas s'approcher de l'appareil quand vous l'utilisez.
- Ne dépassez pas vos limites pendant les séances d'entraînement. Respectez les instructions détaillées dans ce guide.
- Effectuez toutes les procédures d'entretien régulier et périodique recommandées dans le manuel.
- Lisez, assimilez et testez la procédure d'arrêt d'urgence avant l'utilisation
- La courroie de marche doit demeurer propre et sèche.
- N'échappez pas ou n'insérez pas d'objets dans les ouvertures de l'appareil.
- Ne vous tenez pas debout sur le moteur de l'appareil ou le couvercle de garniture avant.

- Gardez le cordon d'alimentation loin des sources de chaleur et des surfaces chaudes.
- Cet appareil doit être branché à un circuit électrique dédié et approprié. Aucun autre appareil ne doit être branché sur le circuit.
- Branchez toujours le cordon d'alimentation à un circuit pouvant supporter un CA de 10 ampères et 220-240 V sans autre charge.
- Branchez cet appareil dans une prise correctement mise à la terre; consultez un électricien qualifié pour de l'assistance.
- Ne faites pas fonctionner l'appareil où des produits aérosol sont utilisés.
- Ne laissez pas de liquide entrer en contact avec le contrôleur électronique. Si cela devait arriver, le contrôleur doit être inspecté et testé par un technicien approuvé pour en assurer la sécurité avant de l'utiliser à nouveau.
- Le câblage électrique de la résidence dans laquelle l'appareil sera utilisé doit répondre aux exigences locales et provinciales applicables.
- Faire de l'exercice sur cet appareil requiert une bonne coordination et un bon équilibre. Assurez-vous de bien anticiper les changements de vitesse de la courroie et l'inclinaison de la plateforme qui peuvent se produire au cours de l'entraînement, soyez attentif afin d'éviter toute perte d'équilibre qui pourrait entraîner des blessures.
- L'appareil ne doit jamais être laissé sans surveillance lorsqu'il est branché. Débranchez-le de la prise électrique lorsqu'il n'est pas utilisé et avant d'installer ou de retirer des pièces.
- Utilisez cet appareil qu'aux fins pour lesquelles il a été conçu tel que décrit dans ce guide. N'utilisez pas d'accessoires qui ne sont pas recommandés par le fabricant.
- Cet appareil n'est pas destiné à une utilisation par des personnes dont les capacités physiques, sensorielles ou mentales sont réduites ou qui n'ont aucune connaissance de l'appareil, à moins d'avoir une supervision ou de se voir donner des instructions concernant l'utilisation de l'appareil par une personne responsable de leur sécurité. Gardez les enfants de moins de 14 ans à l'écart de cet appareil.
- CONSERVEZ CES INSTRUCTIONS



ATTENTION

Risque de blessures corporelles - Afin d'éviter les blessures, faire preuve d'extrême prudence lorsque vous montez ou descendez d'une courroie en mouvement. Lire le manuel d'instructions avant l'utilisation.

AVERTISSEMENT!

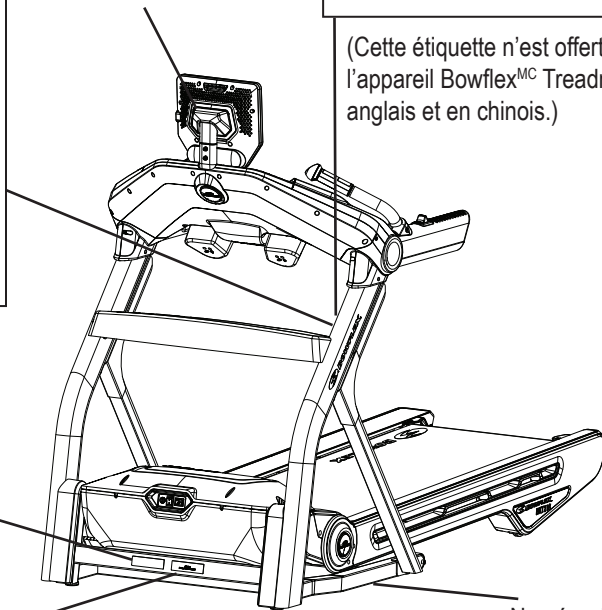
- Toute imprudence lors de l'utilisation de cet appareil pourrait être dangereuse, voire mortelle.
- Gardez les enfants et les animaux de compagnie à l'écart de l'appareil.
- Lisez et assimilez tous les avertissements apposés sur cet appareil.
- Consultez le Guide du propriétaire pour prendre connaissance des consignes de sécurité et des avertissements supplémentaires.
- La fréquence cardiaque affichée est approximative et doit être utilisée uniquement à titre indicatif.
- Cet appareil n'est pas destiné à une utilisation par des personnes de moins de 14 ans.
- Le poids de l'utilisateur de cet appareil ne doit dépasser les 181 kg (400 lb).
- Cet appareil est destiné à un usage à domicile uniquement.
- Consultez un médecin avant d'utiliser tout appareil d'exercices.
- **ENLEVEZ LA CLÉ DE SÉCURITÉ LORSQUE VOUS N'UTILISEZ PAS L'APPAREIL, ET RANGEZ-LA HORS DE LA PORTÉE DES ENFANTS.**

(Cette étiquette n'est offerte pour l'appareil Bowflex^{MC} Treadmill 10 qu'en anglais et en français canadien.)

AVERTISSEMENT! Tenez les jeunes enfants à l'écart de cet appareil en tout temps. Tout contact avec la surface en mouvement peut causer des brûlures par friction importantes.

(Cette étiquette n'est offerte pour l'appareil Bowflex^{MC} Treadmill 25 qu'en anglais et en chinois.)

Étiquette du numéro de série de la console



Numéro de série et spécifications du produit

AVERTISSEMENT!

TENSION DANGEREUSE.

- Une électrocution ou des brûlures peuvent survenir au contact.
- Coupez l'alimentation et verrouillez-la avant de procéder à un entretien.



AVERTISSEMENT!

- Les pièces mobiles peuvent écraser et être coupantes.
- Gardez les protecteurs en place.
- Verrouillez l'alimentation avant de procéder à un entretien.



(Ces étiquettes sont en anglais et en français canadien pour l'appareil Bowflex^{MC} Treadmill 10, et en anglais, en français canadien et en chinois pour l'appareil Bowflex^{MC} Treadmill 25.)

Directives de mise à la terre (dans le cas d'un réseau de CA de 120 V)

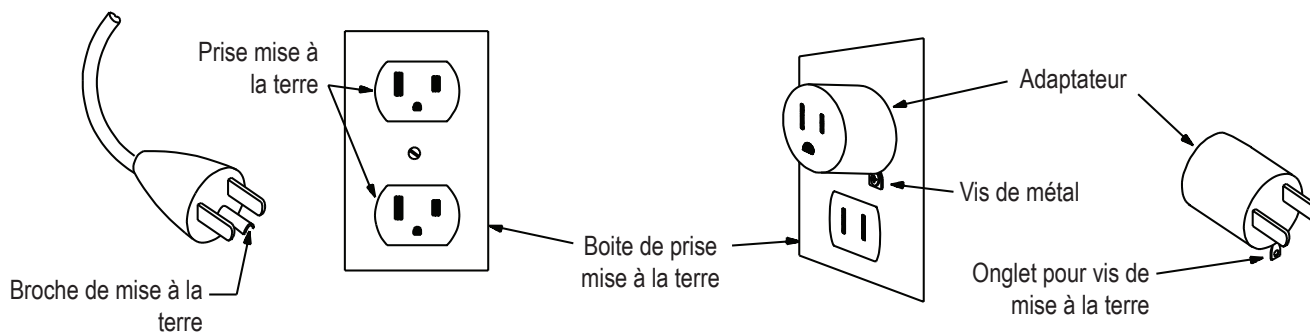
Cet équipement doit être mis à la terre. La mise à la terre fournit un chemin de moindre résistance pour le courant électrique, ce qui réduit le risque d'électrocution en cas de mauvais fonctionnement ou de panne. Le produit est muni d'un cordon avec un conducteur de mise à la terre de l'équipement ainsi que d'une prise de mise à la terre. Cette prise doit être branchée sur une prise de terre conforme aux réglementations locales.

⚠ DANGER Une connexion inappropriée du conducteur de mise à la terre de l'équipement peut entraîner des risques d'électrocution. Consultez un agent de service ou électricien qualifié si vous n'êtes pas sûr que le produit est correctement mis à la terre. Ne modifiez pas la fiche fournie avec l'appareil, si elle ne convient pas à la prise, faites installer une prise appropriée par un électricien certifié.

Si vous branchez l'appareil sur une prise dotée d'un disjoncteur de fuite à la terre (DDFT) ou d'un interrupteur de défaut d'arc (AFI), le fonctionnement de l'appareil peut déclencher le disjoncteur.

⚠ Cet appareil doit être utilisé sur un circuit nominal de 120 V, et dispose d'une prise à la terre qui ressemble à celle illustrée ci-dessous. Un adaptateur temporaire qui ressemble à l'adaptateur illustré peut être utilisé pour raccorder cette fiche à une prise à 2 pôles, comme illustré, si une prise correctement mise à la terre n'est pas disponible.

L'adaptateur temporaire ne doit être utilisé que jusqu'à ce qu'une prise correctement mise à la terre soit installée par un électricien qualifié. L'onglet pour la vis de mise à la terre doit être connecté à une mise à la terre permanente, comme un couvercle de boîte de prise correctement mise à la terre. Chaque fois que l'adaptateur est utilisé, il doit être maintenu en place par une vis de métal.



Directives de mise à la terre (dans le cas d'un réseau de CA de 220-240 V)

Cet équipement doit être mis à la terre de manière électrique. En cas de défaillance, une bonne mise à la terre diminue le risque de choc électrique. Le cordon d'alimentation est doté d'un conducteur de mise à la terre de l'équipement, et il doit être branché à une prise installée et mise à la terre de façon appropriée.

⚠ DANGER Le câblage électrique doit être conforme à toutes les exigences et normes locales et provinciales applicables. Une mauvaise connexion du conducteur de mise à la terre de l'équipement peut entraîner des risques d'électrocution. Communiquez avec un électricien certifié si vous n'êtes pas sûr que l'appareil soit correctement mis à la terre. Ne changez pas la fiche de l'appareil, si elle ne convient pas à la prise, faites remplacer la fiche par un électricien certifié.


Si vous branchez l'appareil sur une prise dotée d'un disjoncteur à courant résiduel (DCR) et à protection de surcharge, le fonctionnement de l'appareil peut déclencher le disjoncteur. Il est recommandé d'employer un dispositif de défense contre les surtensions pour protéger l'appareil.

⚠ Si vous employez un dispositif de défense contre les surtensions (DDCS) pour protéger cet appareil, assurez-vous qu'il correspond à la puissance nominale de cet équipement (CA de 220-240 V). Ne branchez pas d'autres appareils ni dispositifs au protecteur de surtension en même temps que cet appareil.

Assurez-vous que le produit est branché à une prise électrique ayant la même configuration que la fiche. Utilisez le bon adaptateur fourni avec ce produit.

Procédures d'arrêt d'urgence

Le tapis roulant est équipé d'une clé de sécurité qui peut prévenir des blessures graves et éviter que des enfants jouent ou se blessent sur la machine. Si la clé de sécurité n'est pas correctement insérée dans le port prévu à cet effet, la courroie ne fonctionnera pas.

 **Fixez toujours le cordon de sécurité à vos vêtements lorsque vous vous entraînez.**

Lorsque vous utilisez l'appareil, retirez la clé de sécurité seulement s'il s'agit d'une urgence. Si la clé est retirée lorsque l'appareil est en marche, il s'arrête rapidement, ce qui peut entraîner un déséquilibre et des blessures éventuelles.

Pour ranger l'appareil en toute sécurité et pour éviter qu'il fonctionne sans supervision, retirez toujours la clé de sécurité et débranchez le cordon d'alimentation du secteur et de la prise de CA. Placez le cordon d'alimentation en lieu sûr.

La console affichera le message « + SAFETY KEY », ou ajoutera Safety Key, s'il y a une erreur concernant la clé de sécurité. Le tapis roulant ne démarrera pas une séance d'entraînement, ou arrêtera et effacera la séance d'entraînement en cours, si la clé de sécurité est retirée. Inspectez la clé de sécurité et assurez-vous qu'elle est bien branchée sur la console.

Caractéristiques techniques / Avant l'assemblage

Alimentation :	120 V	220 V
Tension de fonctionnement :	CA de 110-127 V, 60 Hz	CA de 220 V - 240 V, 50 Hz
Courant de fonctionnement :	15 A	8 A

Brassard de fréquence cardiaque : 1 pile au lithium polymère (pas remplaçable)

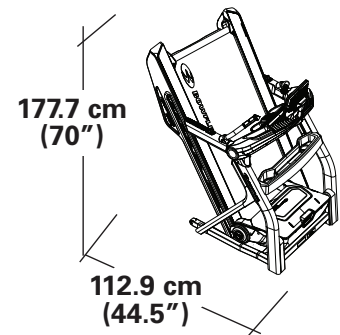
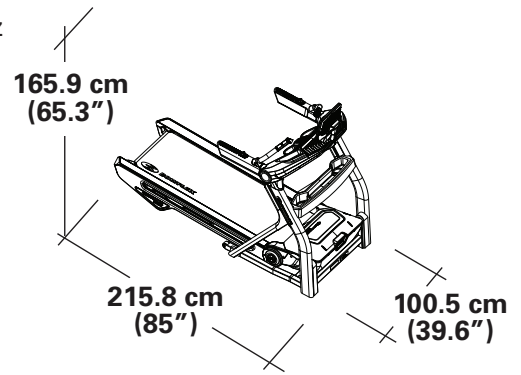
Poids maximal de l'utilisateur :	181 kg (400 lb)
Surface totale (empreinte) de l'appareil :	21688 cm ²
Hauteur maximale de la plateforme inclinée :	46,2 cm (18,2 pouces)
Poids de l'appareil :	environ 146.5 kg (323 lb)

Émission sonore : Moins de 70 db en moyenne sans charge. L'émission de bruit avec charge est supérieur que sans charge.

Ce produit respecte la directive européenne sur l'équipement radio 2014/53/EU



Cet appareil NE DOIT PAS être mis au rebut. Ce produit doit être recyclé de manière appropriée. Pour une mise au rebut appropriée, pratiquez les méthodes recommandées par les centres de traitement des déchets.



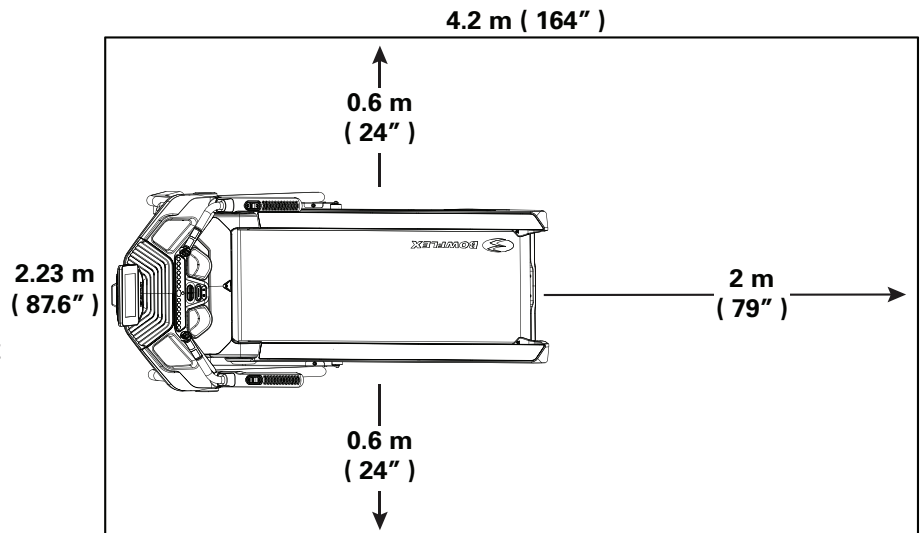
Avant l'assemblage

Choisissez l'endroit où vous allez installer et faire fonctionner votre appareil. Pour un fonctionnement sûr, il doit s'agir d'une surface plane et solide. Prévoyez un espace d'entraînement d'au moins 223 cm x 416 cm (87,6 po x 164 po). Assurez-vous que l'espace d'entraînement que vous utilisez dispose d'une hauteur libre suffisante, compte tenu de la taille de l'utilisateur et de l'inclinaison maximale de l'appareil.

Assemblage de base

Lors de l'assemblage de l'appareil, veuillez respecter ces consignes élémentaires :

- Lisez et assimilez les « Instructions de sécurité importantes » avant de procéder à l'assemblage.
- Rassemblez toutes les pièces nécessaires pour chaque étape de l'assemblage.
- À l'aide des clés recommandées, tournez les boulons et les écrous vers la droite (sens horaire) pour les serrer et vers la gauche (sens antihoraire) pour les desserrer, à moins d'indications contraires.
- Pour fixer 2 pièces ensemble, soulevez doucement et regardez par les trous de boulon afin de vous aider à insérer le boulon dans le trou.
- L'assemblage exige la participation de 2 personnes.
- N'utilisez aucune machine portative à moteur pour l'assemblage.

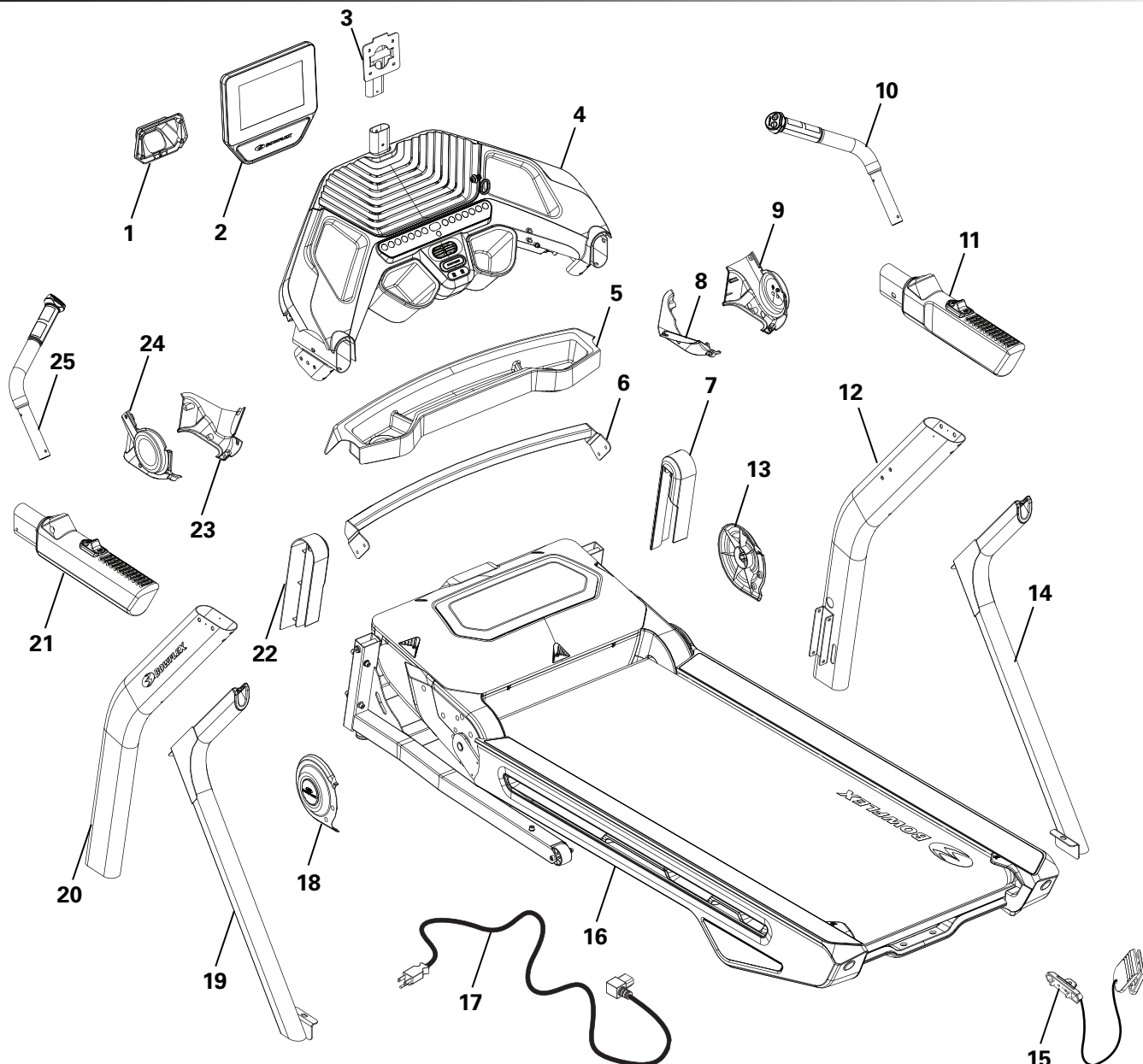


Tapis d'appareil

Le tapis d'appareil du Bowflex™ est un accessoire en option vous permettant de garder votre zone d'entraînement propre et d'ajouter une couche protectrice sur votre plancher. Le tapis d'appareil en caoutchouc offre une surface antidérapante qui limite la décharge statique et réduit le risque d'erreur d'affichage. Dans la mesure du possible, placez le tapis d'appareil de votre Bowflex^{MC} dans la zone d'entraînement sélectionnée avant d'entreprendre l'assemblage.

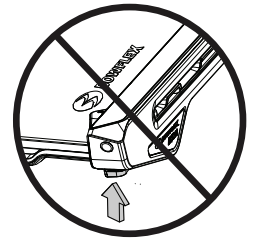
Pour commander le tapis d'appareil en option, communiquez avec le Service à la clientèle (achat fait aux É.-U./au Canada) ou le distributeur local (achat fait hors des É.-U./du Canada).

Pièces

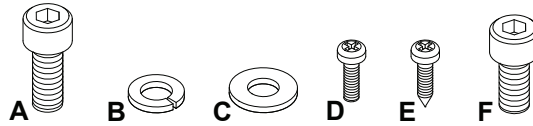


Article	Quantité	Description	Article	Quantité	Description
1	1	Couvercle arrière de la console	14	1	Support de montant, droite
2	1	Assemblage de la console	15	1	Clé de sécurité
3	1	Montant de la console	16	1	Assemblage de la base
4	1	Assemblage de base de la console	17	1	Cordon d'alimentation
5	1	Plateau	18	1	Support de montant, gauche
6	1	Barre transversale	19	1	Couvercle du pivot de gauche
7	1	Enveloppe de la base, droite	20	1	Montant gauche
8	1	Couvercle de jonction interne, droite	21	1	Assemblage de la poignée, gauche
9	1	Couvercle de jonction externe, droite	22	1	Enveloppe de la base, gauche
10	1	Assemblage de la poignée supérieure, droite	23	1	Couvercle de jonction interne, gauche
11	1	Assemblage de la poignée, droite	24	1	Couvercle de jonction externe, gauche
12	1	Montant droit	25	1	Assemblage de la poignée supérieure, gauche
13	1	Couvercle du pivot de droite	26	1	Trousse de documentation / carte de quincaillerie (non illustrées)

! Assurez-vous de prendre la plateforme par les côtés pour la déplacer. Ne prenez pas la plateforme de marche par le bouton de relâchement. Appuyer sur le bouton de relâchement de la plateforme de marche libérera le mécanisme de verrouillage de la plateforme hydraulique.



Visserie



Article	Quantité	Description	Article	Quantité	Description
A	32	Vis à pans creux hexagonale, M8x1,25x16, noire	D	4	Vis à tête cylindrique étoilée, M4x10, noire
B	34	Rondelle plate noire, M8x18	E	8	Vis à tête cylindrique étoilée, M4.2x13 noire
C	34	Rondelle de blocage, M8x14,8 noire	F	2	Vis à pans creux hexagonale, M8x1.25x12 noire

Remarque : Certaines pièces de visserie de la carte de visserie sont incluses en tant qu'éléments de rechange. Il se peut donc qu'il en reste une fois l'appareil correctement assemblé.

Outils

Inclus

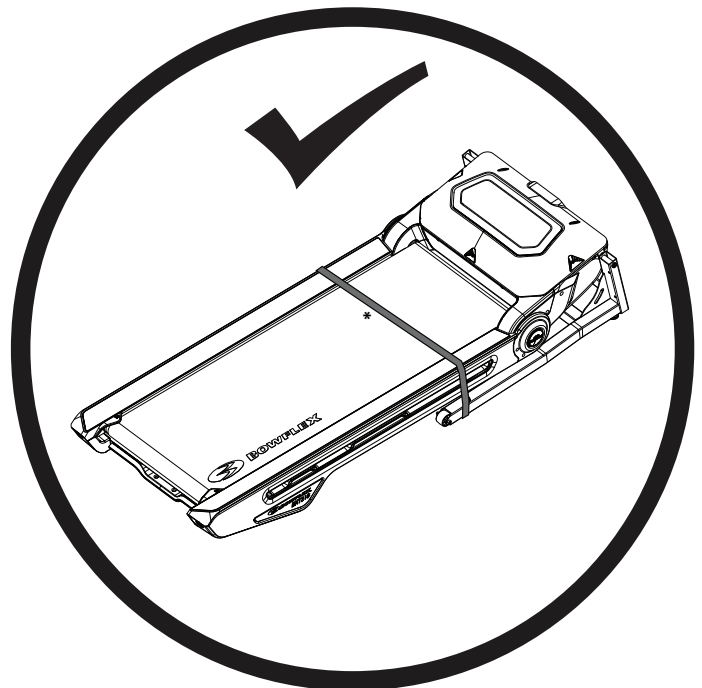
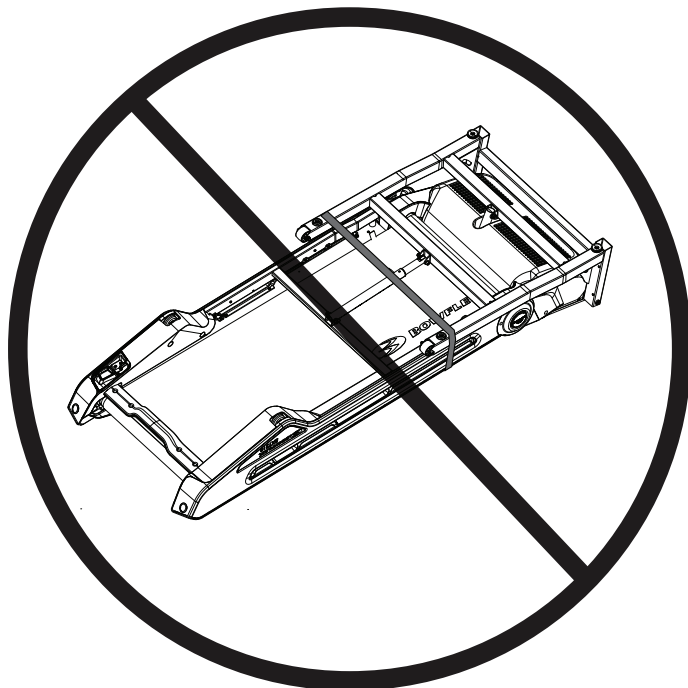


6 mm



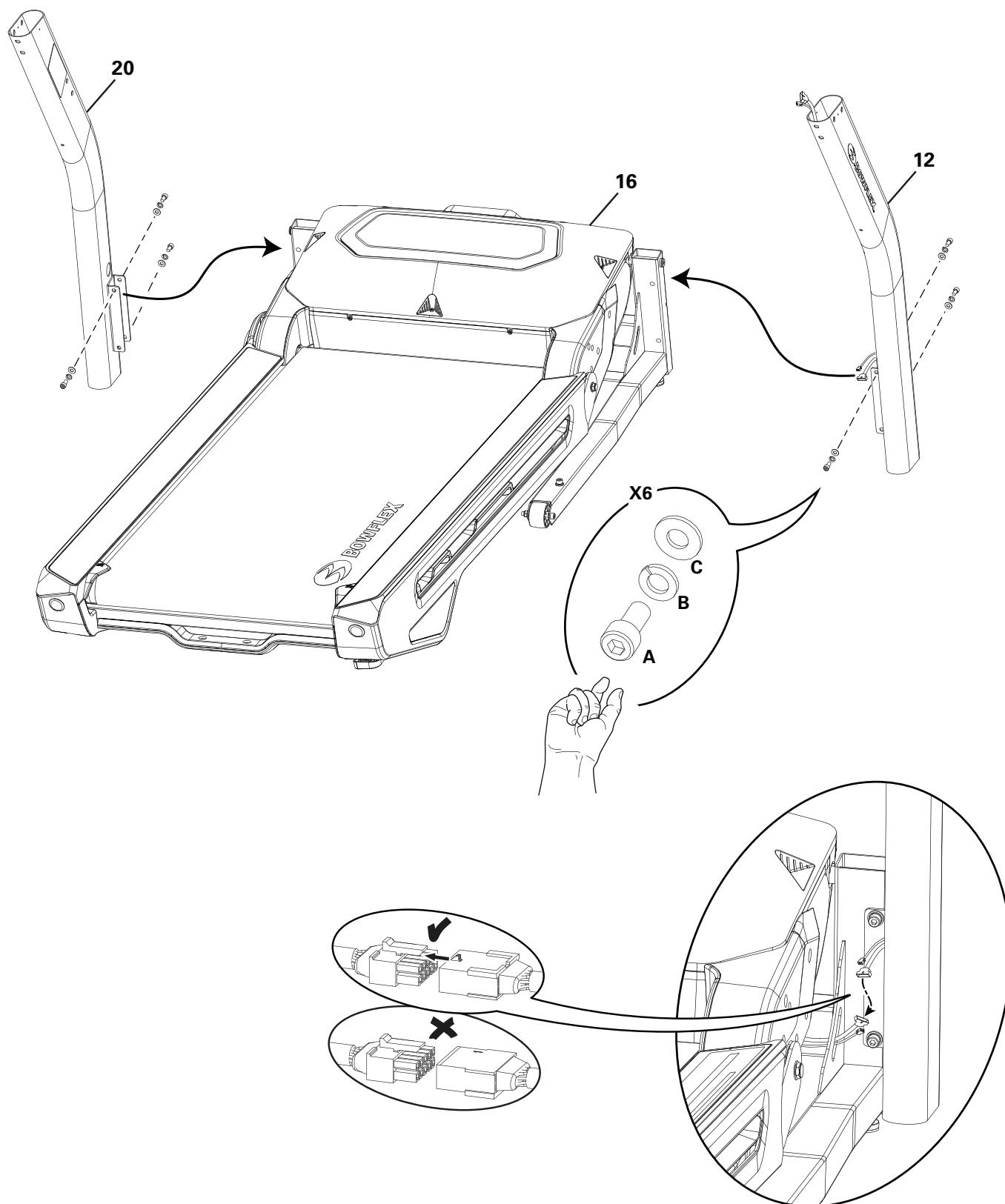
#2

! AVERTISSEMENT NE COUPEZ PAS la sangle d'expédition sur l'assemblage de la base si ce dernier n'est pas placé face vers le haut dans l'espace de travail approprié tel qu'illustré.



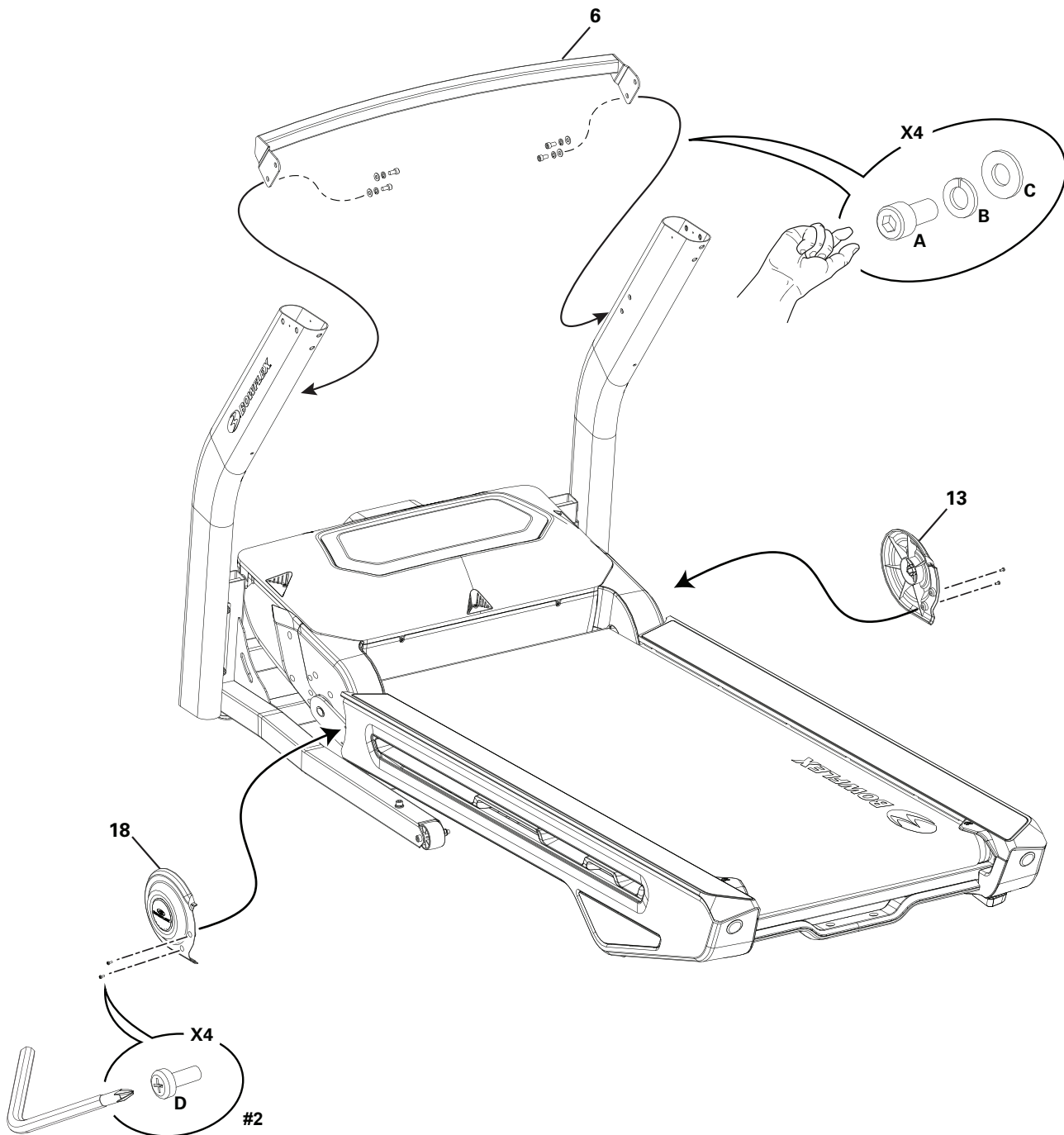
1. Fixez les montants à l'assemblage de la base, puis branchez les câbles de l'assemblage de la base au montant de droite

Remarque : Ne tordez pas les câbles. Ne serrez pas complètement la quincaillerie avant d'en recevoir l'instruction.



2. Fixez les épaulements de barre transversale à l'armature

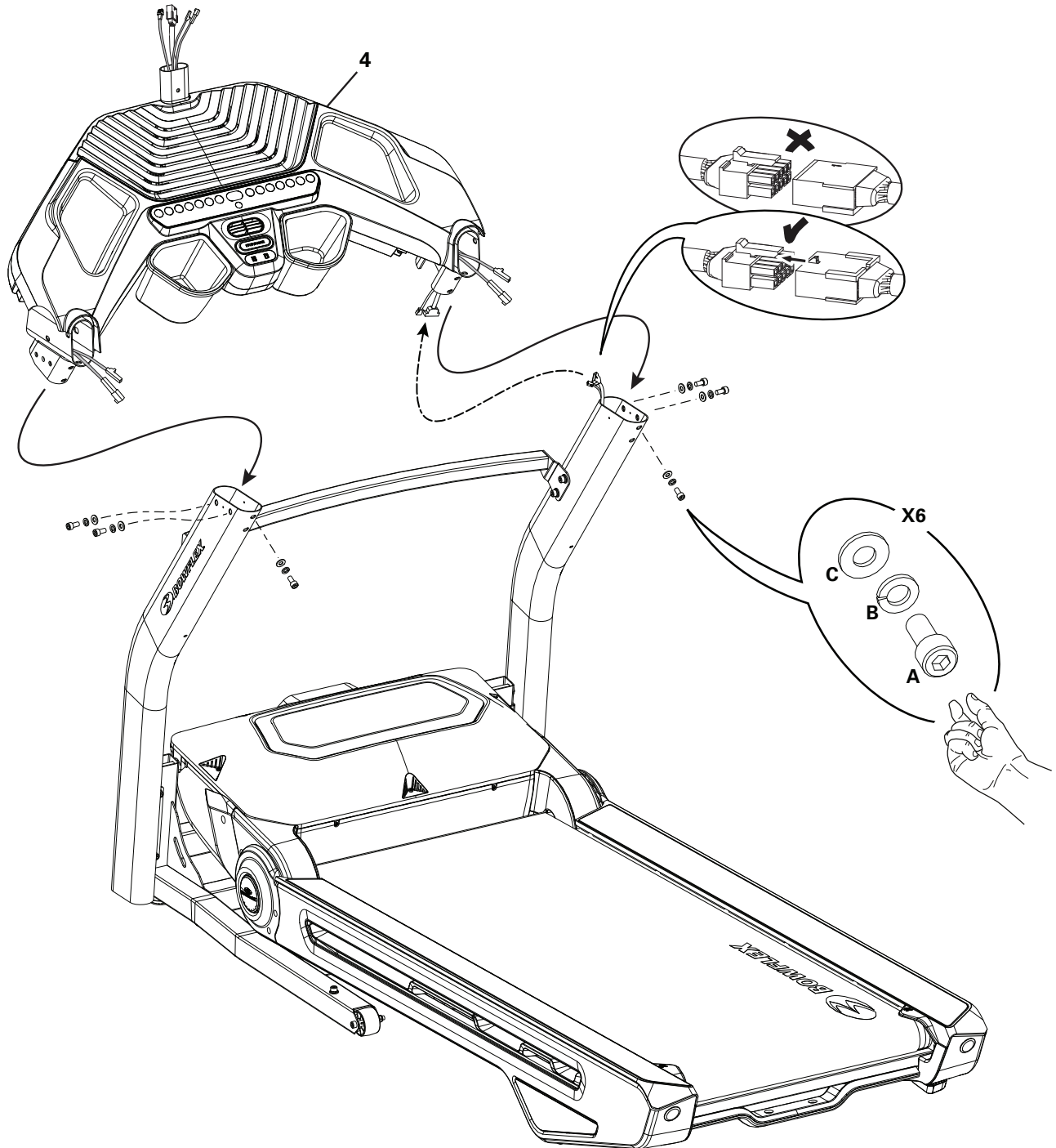
Remarque : ne tordez pas les câbles. Ne serrez pas complètement la quincaillerie avant d'en recevoir l'instruction. Une décalcomanie droite (« R ») a été apposée au côté droit de cette pièce pour faciliter l'assemblage.



3. Branchez les câbles et fixez l'assemblage de la base de la console à l'armature.

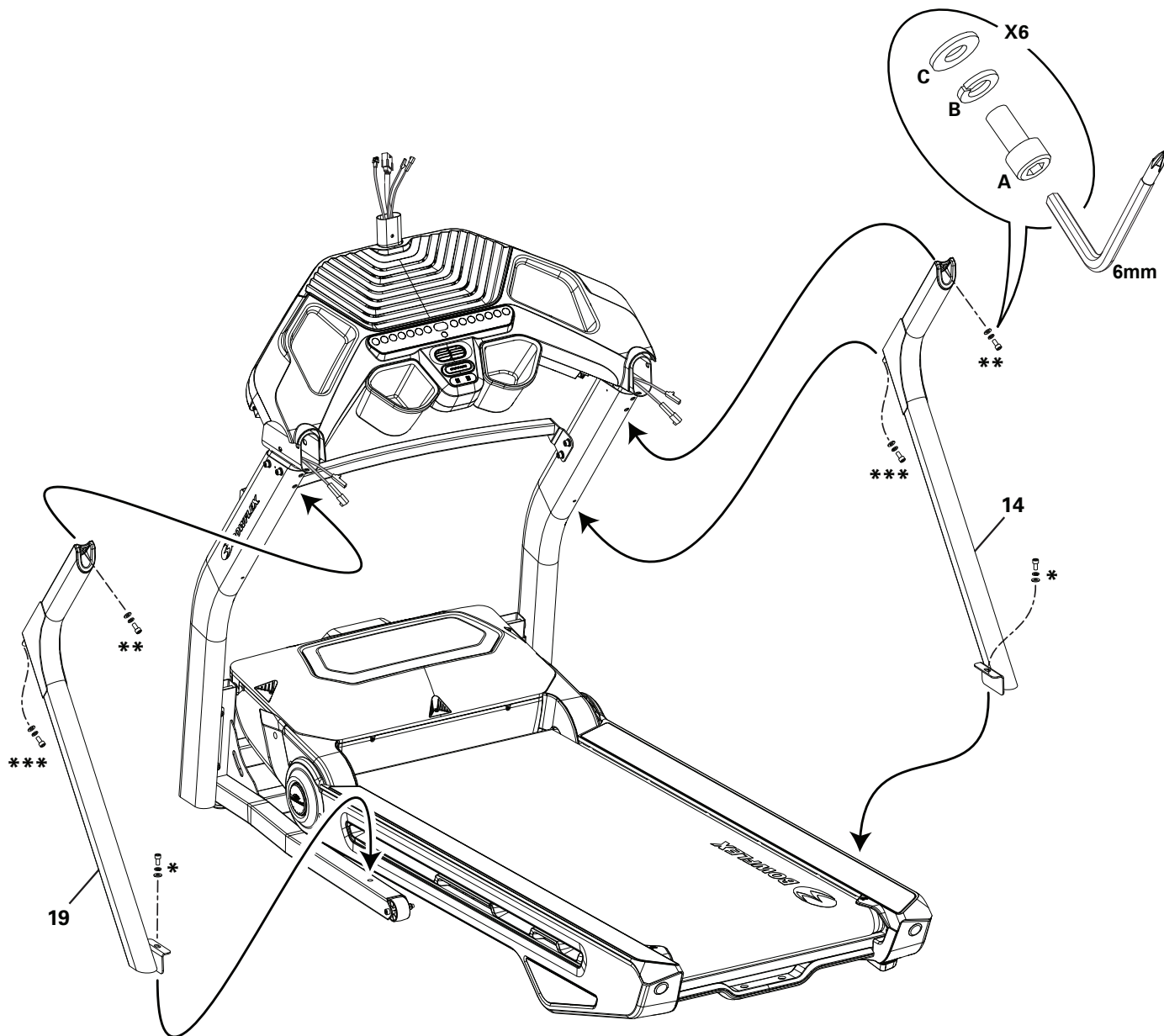
⚠ Certains composants de l'appareil peuvent être lourds ou encombrants. Demandez l'aide d'une autre personne pour effectuer les étapes d'assemblage avec ces composants. Ne réalisez pas seul des opérations qui demandent l'intervention de deux personnes.

Remarque : Ne tordez pas les câbles. Ne serrez pas complètement la quincaillerie avant d'en recevoir l'instruction.



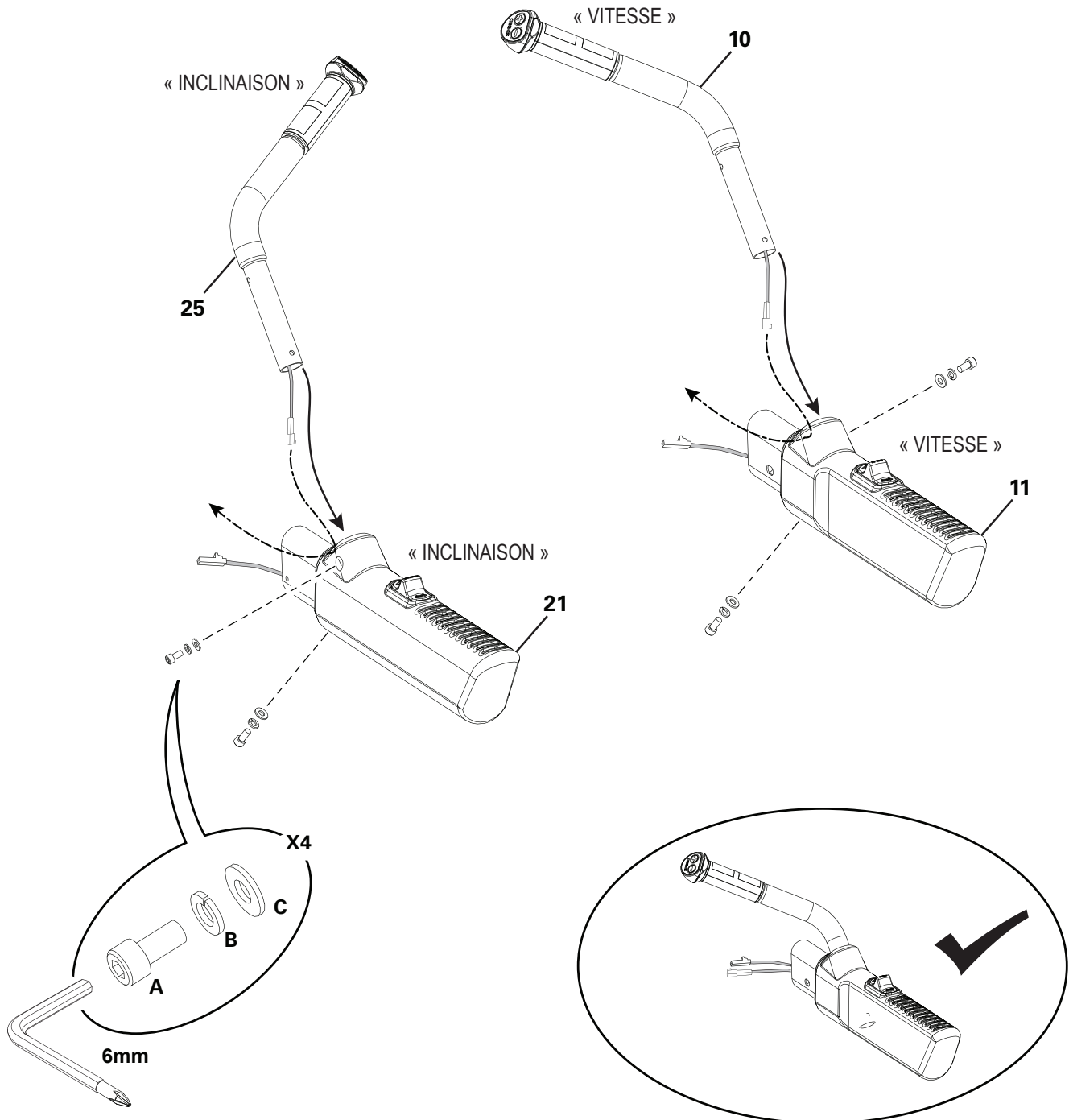
4. Fixez les supports de montant à l'armature et serrez bien toute la quincaillerie.

Remarque : Installez la quincaillerie inférieure(*) d'abord, et ensuite, serrez la quincaillerie dans l'ordre de (**), (***) et (*). Serrez bien toute la quincaillerie des étapes précédentes.



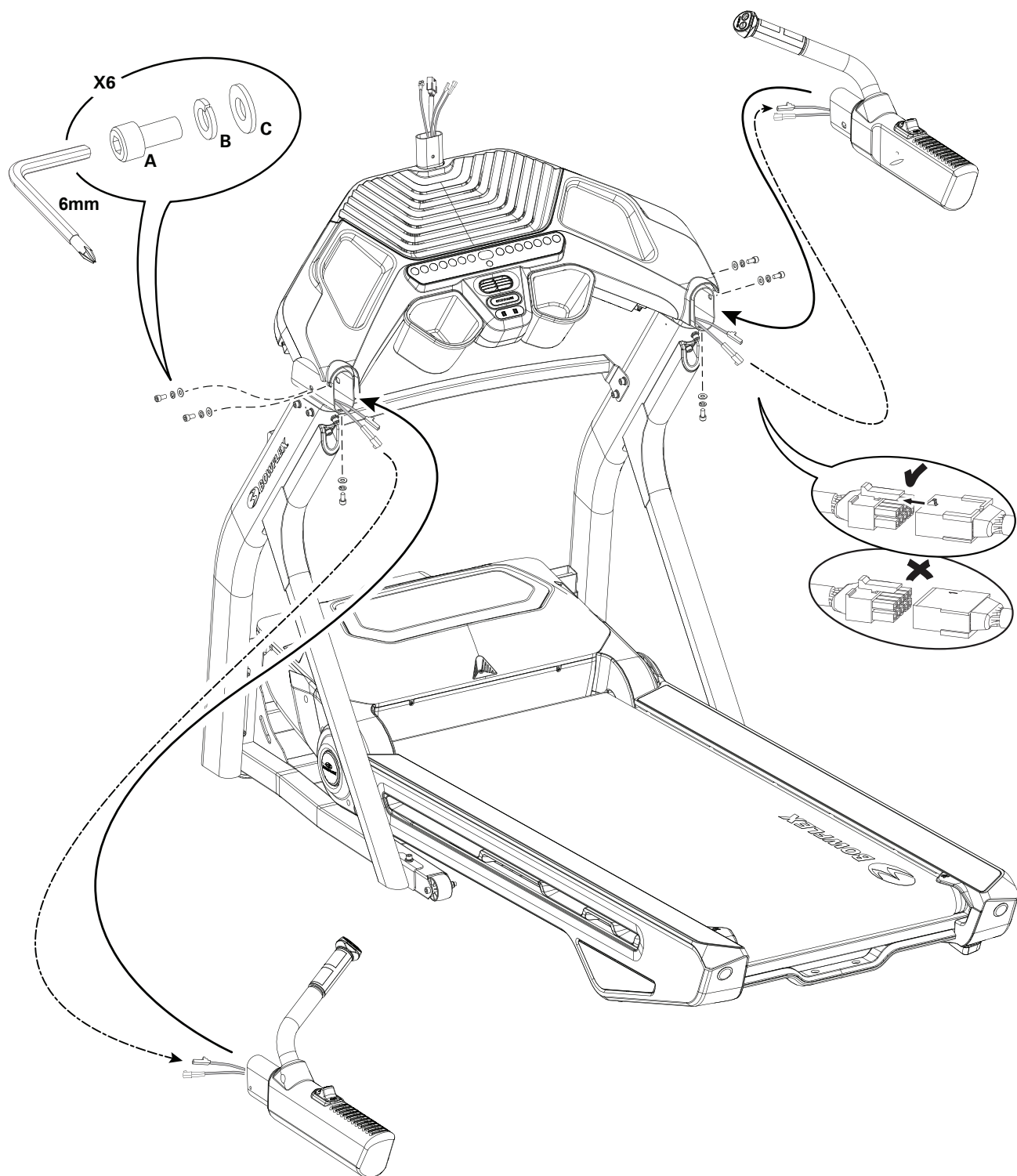
5. Branchez les câbles et fixez les poignées supérieures aux poignées latérales

Remarque : Veillez à ne pas pincer les câbles des poignées supérieures dans les poignées latérales pendant l'assemblage. Ne tordez pas les câbles. Veillez à ce que les poignées supérieures soient bien insérées. Une décalcomanie droite (« R ») et une gauche (« L ») ont été apposées sur ces pièces faciliter l'assemblage.



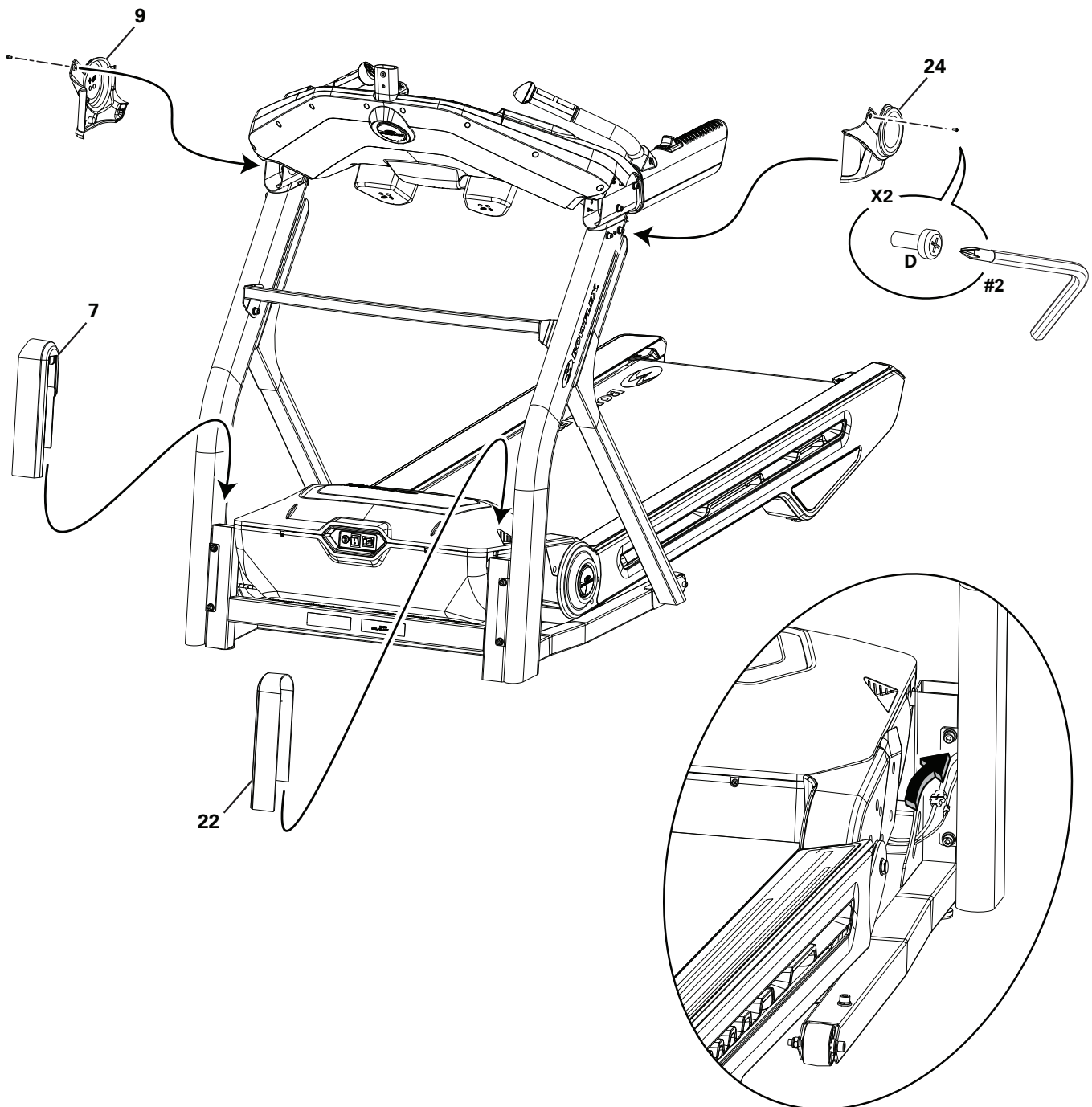
6. Fixez les assemblages de poignée à l'assemblage de la base de la console

Remarque : Ne tordez pas les câbles.

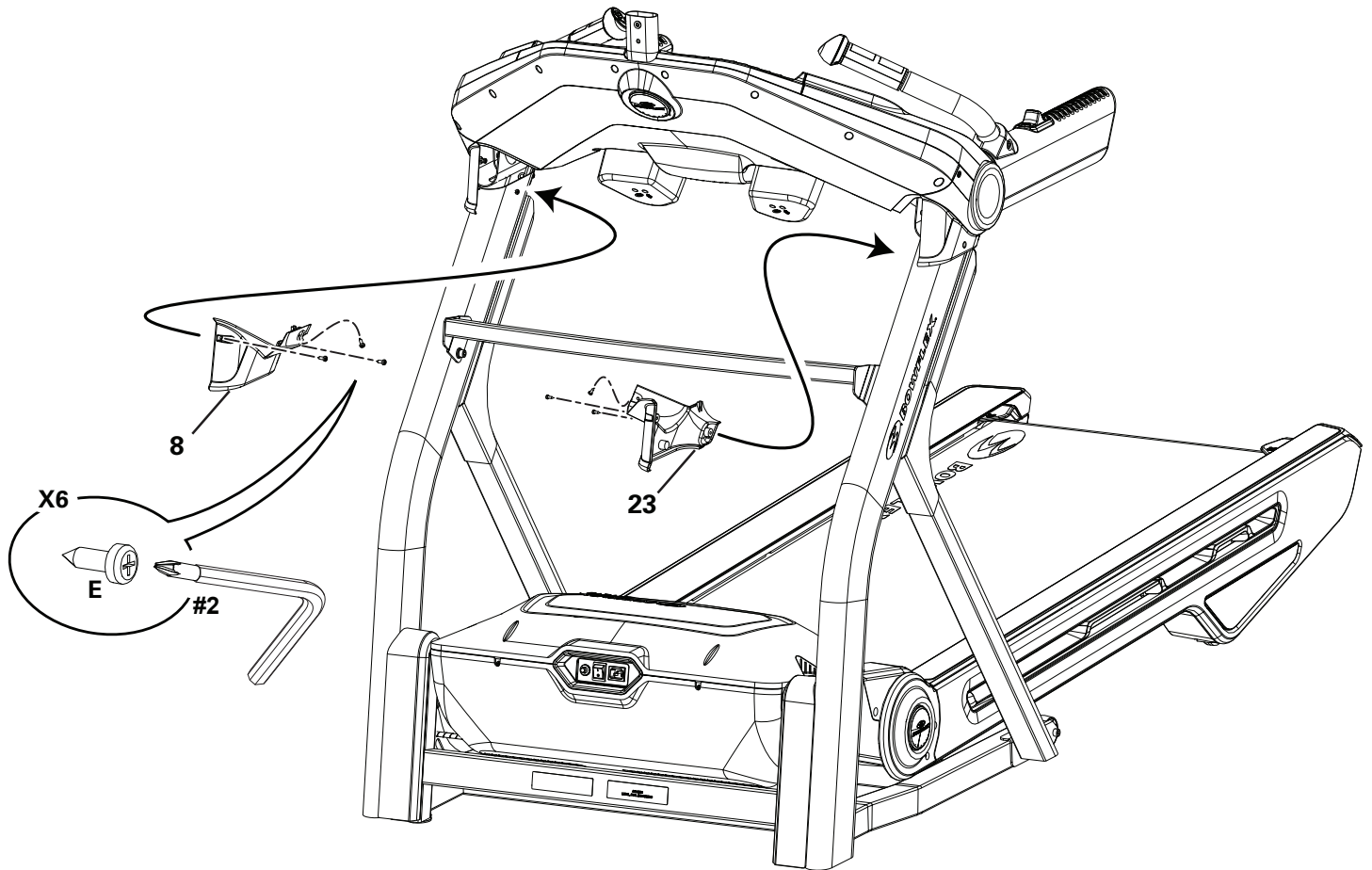


7. Fixez les épaulements de la base et les couvercles de jonction externe à l'armature

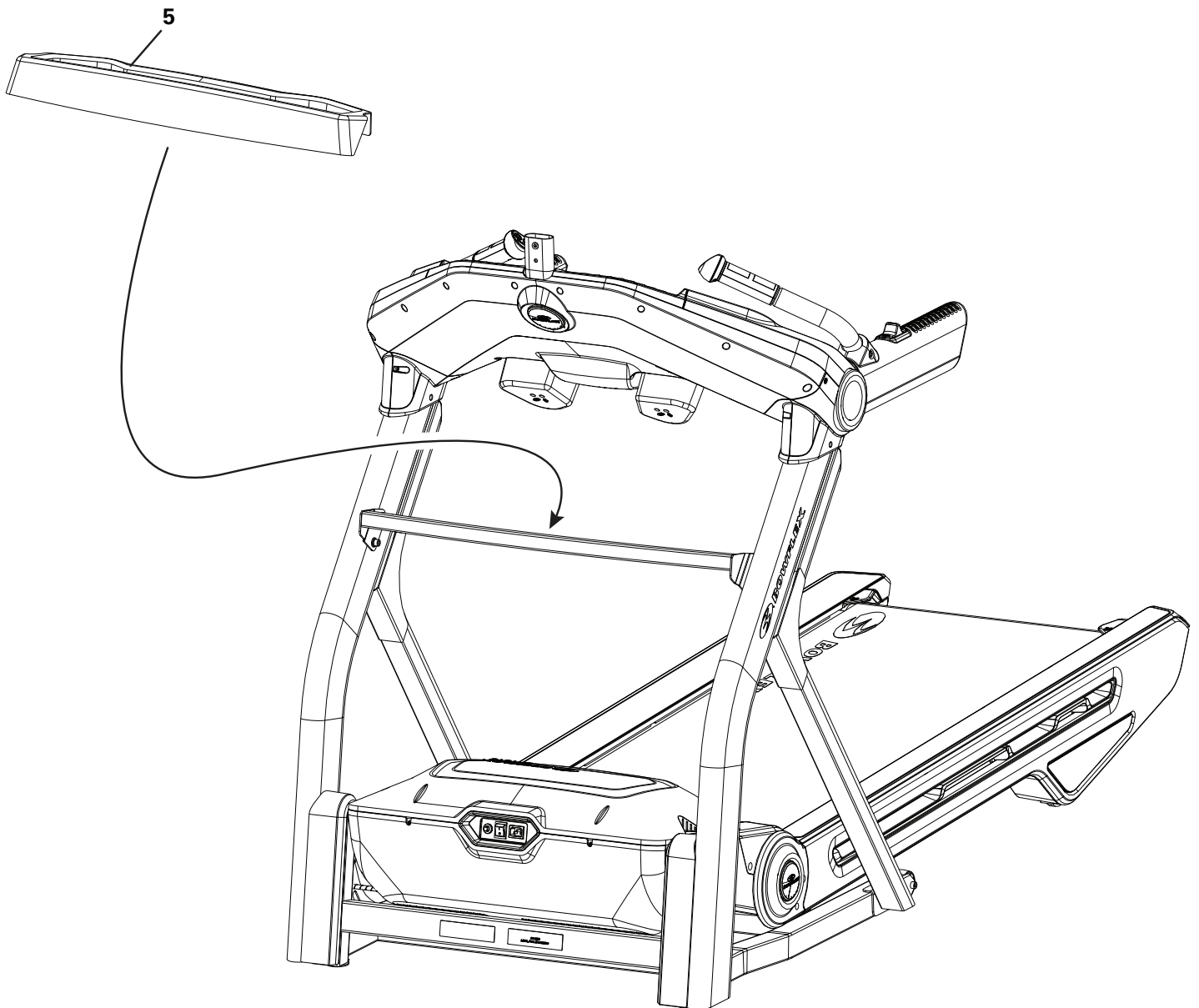
Remarque : Veillez à ce que l'épaulement de base de droite cache les connecteurs de câble. Si nécessaire, poussez le câble davantage à l'intérieur du montant de droite.



8. Fixez les couvercles de jonction interne à l'armature

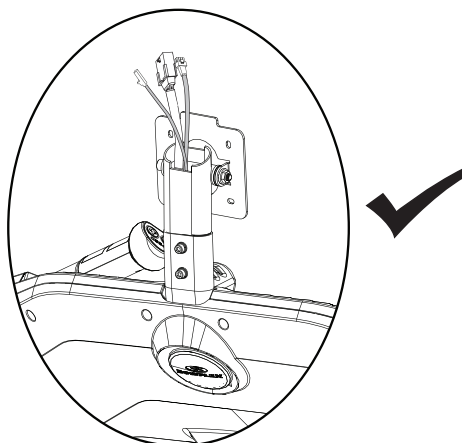
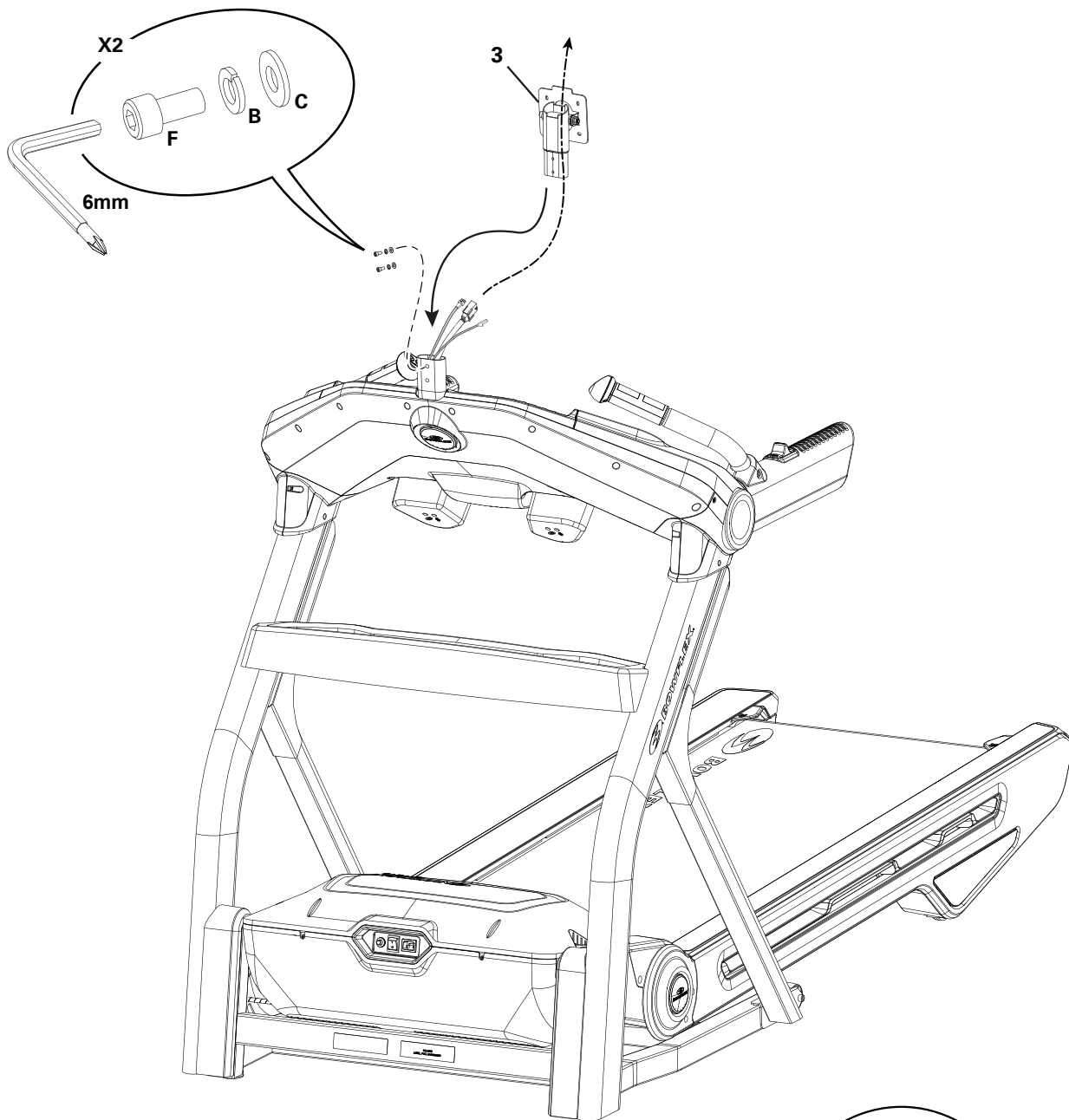


9. Fixez plateau de barre transversale à l'armature



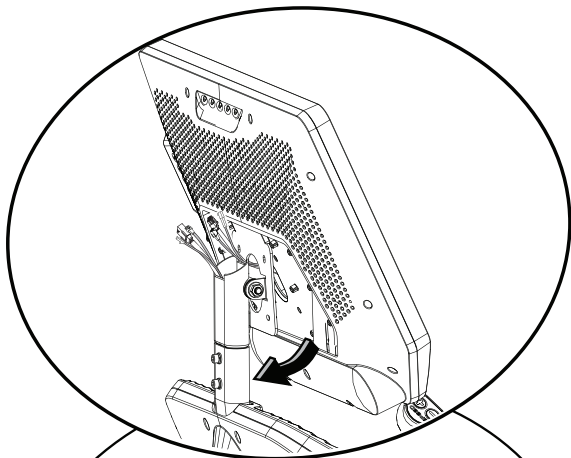
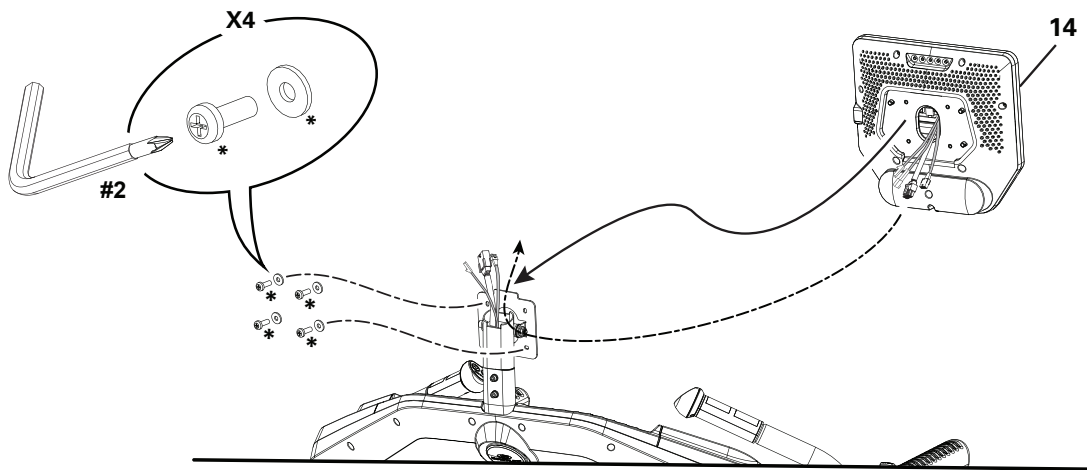
10. Faites passer les câbles dans le mât de console, puis fixez ce dernier à l'armature de la console.

Remarque : Ne tordez pas les câbles.

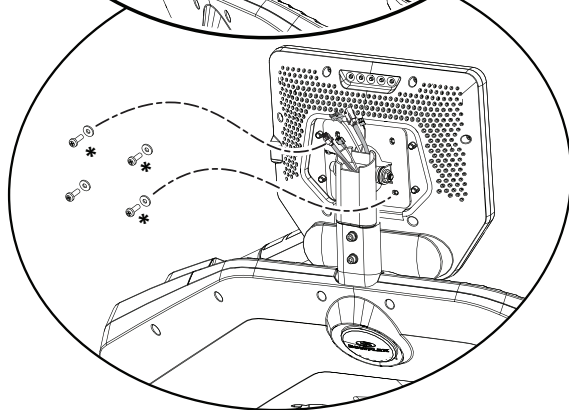


11. Faites passer les câbles de la console et fixez l'armature de la console

Remarque : Ne coupez pas ni ne coinciez les câbles. Chaque connecteur de câble a un connecteur d'extrémité qui a le même nombre d'ouvertures. Veillez à ce que les connecteurs de câble soient bien branchés. * La quincaillerie ne se trouve pas sur la carte de visserie.



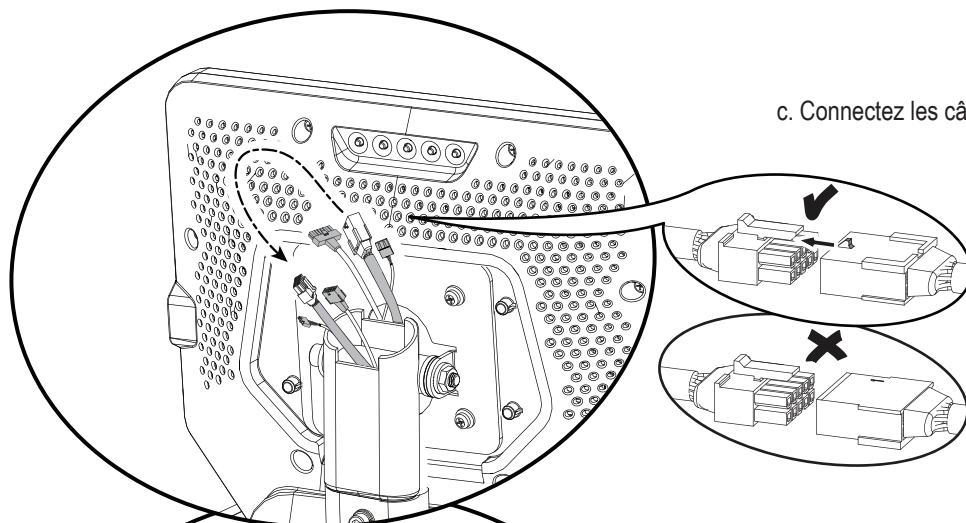
a. Placez la console sur son mât et faites passer les câbles à travers ce dernier.



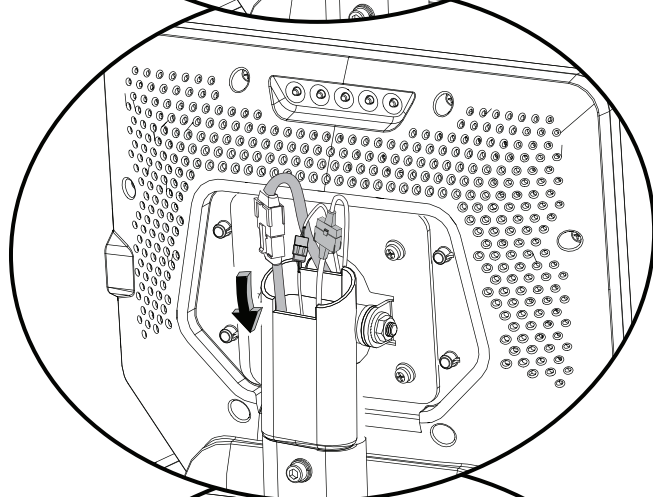
b. Faites complètement pivoter l'assemblage de la console vers le bas et fixez-la au mât de console.

Remarque : Ne pincez pas les câbles.

11. Faites passer les câbles de la console et fixez l'armature de la console (suite)



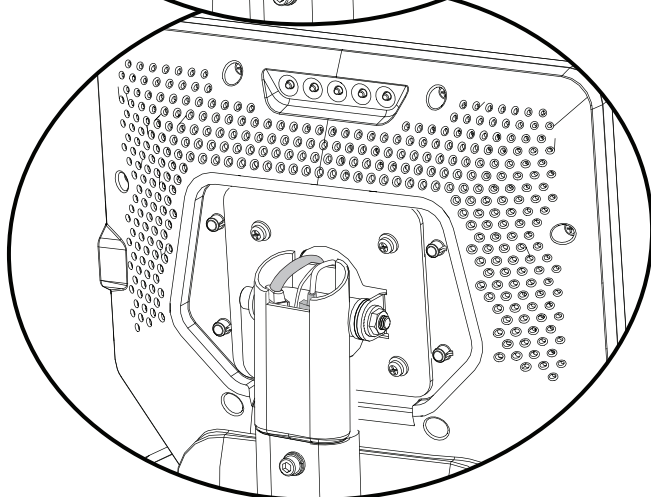
c. Connectez les câbles.



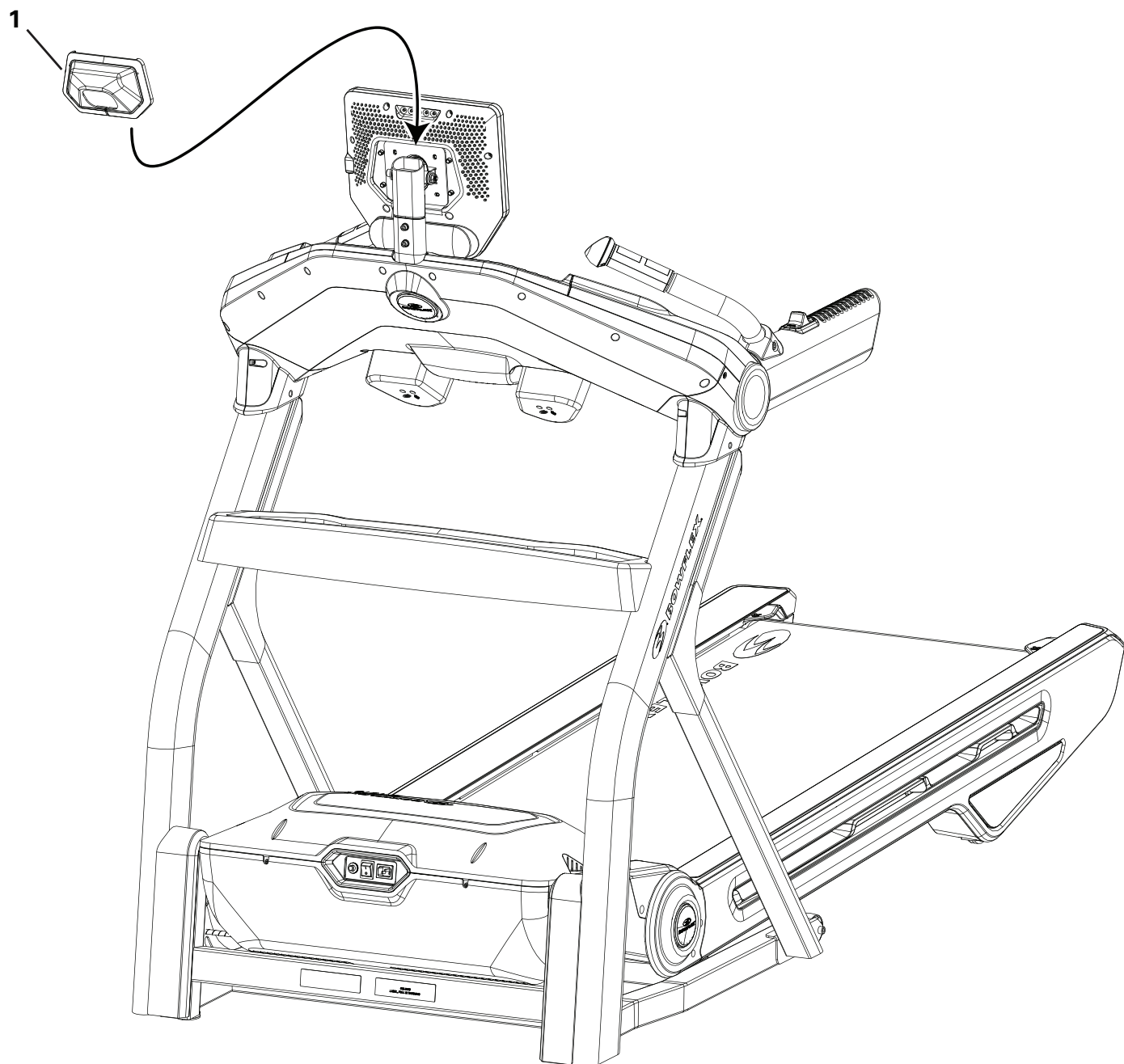
d. Faites glisser les connecteurs et leurs câbles doucement dans le mât de console dans cet ordre-ci :

1. Connecteur blanc
2. Grand connecteur noir
3. Petit connecteur noir

Remarque : Insérez les connecteurs dans le mât de console jusqu'à ce que le câble de l'assemblage de la console soit tendu, ou pas lâche.



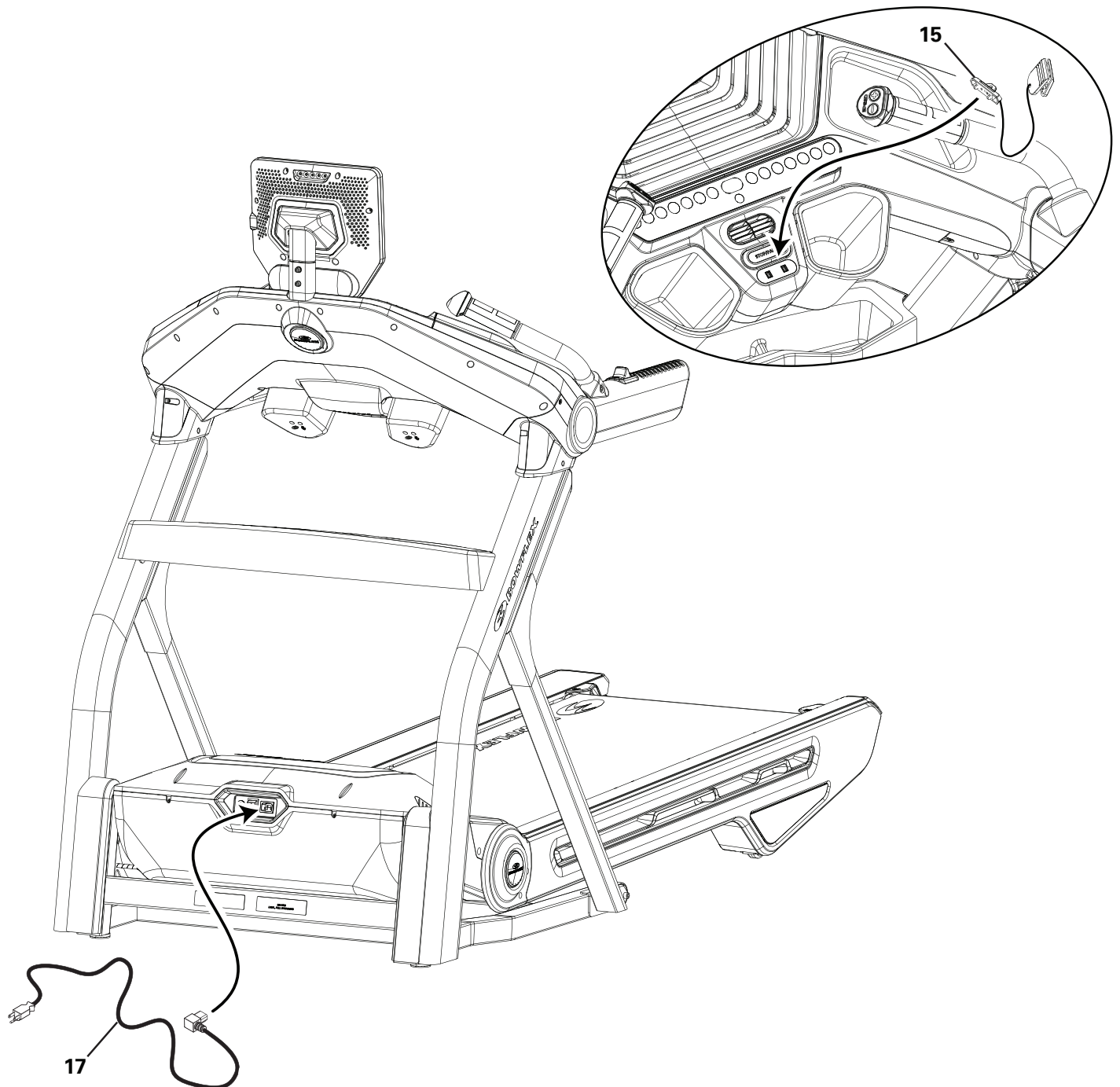
12. Fixez le couvercle arrière de la console à l'armature



13. Branchez le cordon et la clé de sécurité à l'assemblage de l'armature

! Ne branchez cet appareil qu'à une prise correctement mise à la terre (voir les directives de mise à la terre/mise à la masse).

Remarque : Lorsque vous êtes prêt à utiliser l'appareil, assurez-vous de le mettre en marche à l'aide de l'interrupteur d'alimentation.



14. Configurez votre appareil

- a. Lorsque l'appareil est branché à une prise murale qui fonctionne, l'appareil démarre et la DEL d'état s'allume.

Remarque : La console pourrait se mettre en veille si elle ne reçoit pas de commande. Touchez l'écran de la console pour réveiller l'appareil.

- b. L'appareil se met en marche et affiche l'écran de Welcome - Connect Wifi (bienvenue – connexion Wifi). Tapez sur Connect.

Remarque : Une connexion Wifi est nécessaire pour utiliser votre appareil Bowflex^{MC}. Si vous n'avez pas de connexion Wifi, communiquez avec un représentant Bowflex^{MC} ou un distributeur de votre localité immédiatement pour obtenir de l'aide.

- c. La console affichera la liste de connexions Wifi utilisables. Tapez sur la connexion Wifi voulue et saisissez le mot de passe. Tapez sur Connect.

- d. La console essaiera la connexion Wifi et s'y connectera.

Si la console affiche un écran Update Available (mise à jour proposée), tapez sur le bouton Agree (accepter). La console actualisera le logiciel.

- e. Lorsqu'une connexion Wifi est établie, tapez sur Back.

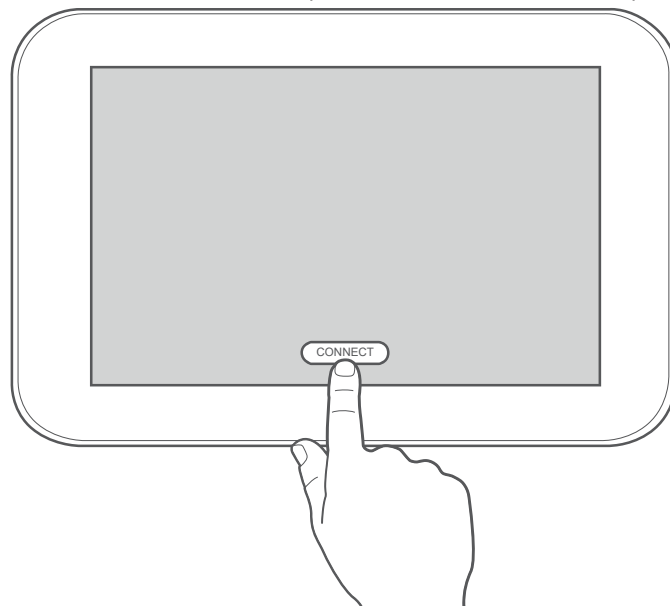
- f. La console ouvrira l'appli Bowflex^{MC} JRNY^{MC}. Tapez sur Get Started (commencer).

- g. La console affichera l'écran d'options. Choisissez Log In (connexion) ou Create Account (création de compte). Suivez les invites pour enregistrer votre nouvel appareil. Lorsque l'enregistrement est effectué, votre appareil d'entraînement est prêt.

Remarque : L'appareil Bowflex^{MC} doit être inscrit à l'aide d'une connexion

Wifi. Après l'inscription et la configuration initiales, l'appareil peut s'utiliser sans connexion Wifi. Cependant, seules les séances d'entraînement et fonctions de base pourront s'utiliser. L'accompagnement personnalisé, les séances d'entraînement personnalisées, les courses immersives en extérieur virtuel Explore The World^{MC} et les vidéos de séance d'entraînement dirigées ne sont offertes qu'avec un abonnement* JRNY^{MC} et au moyen d'une connexion Wifi*.

- h. La console affichera l'écran Just for You. L'écran vous invitera à faire une séance d'entraînement d'évaluation de la forme physique afin d'obtenir une séance d'entraînement personnalisée*. Vous pouvez aller à l'onglet Learn (apprendre) pour vous renseigner sur vos options.



15. Inspection finale

Inspectez votre appareil pour vous assurer que toutes les courroies sont serrées et que tous les composants sont correctement montés.

Remarque : Retirez tout capot de la face de la console.

Notez le numéro de série dans l'espace pourvu à cet effet en début de ce manuel.

⚠ N'utilisez pas l'appareil tant qu'il n'est pas complètement assemblé et inspecté pour vérifier que ses performances correspondent aux stipulations du Guide du propriétaire.

* L'abonnement JRNY^{MC} est nécessaire pour une expérience JRNY^{MC} – consultez www.bowflex.com/jrny pour en savoir plus. Les clients des États-Unis ou du Canada peuvent se procurer un abonnement JRNY^{MC} par téléphone au 800 269-4126 ou en consultant le site www.bowflex.com/jrny. Dans certains pays (dont les États-Unis), vous pouvez aussi vous procurer un abonnement JRNY^{MC} en téléchargeant l'appli JRNY^{MC} sur votre téléphone ou votre tablette et en vous inscrivant au moyen de l'appli téléchargée. Les abonnements JRNY^{MC} pourraient ne pas être offerts dans quelques pays.

Déplacer et ranger l'appareil

! L'appareil peut être déplacé par une ou plusieurs personnes. Soyez prudent lorsque vous déplacez la machine. Le tapis roulant est lourd et peut être encombrant. Assurez-vous d'avoir la force physique nécessaire pour déplacer la machine. Faites appel à une deuxième personne, si nécessaire.

1. Avant de pouvoir déplacer la machine, inspectez la plateforme de marche afin de vous assurer que le réglage d'inclinaison est à « 0 ». Si nécessaire, ajustez l'inclinaison à « 0 ».

! Assurez-vous qu'il n'y ait rien sous l'appareil avant d'ajuster l'inclinaison de la plateforme. Abaissez complètement l'inclinaison de la plateforme après chaque séance d'entraînement.

2. Retirez la clé de sécurité et rangez-la dans un endroit sûr.

! Lorsque cette machine n'est pas utilisée, retirez la clé de sécurité et gardez-la hors de la portée des enfants.

3. Assurez-vous que l'interrupteur est ouvert et débranchez le cordon d'alimentation.

4. Vous devez plier le tapis roulant avant de le déplacer. Ne déplacez jamais le tapis roulant lorsqu'il n'est pas plié.

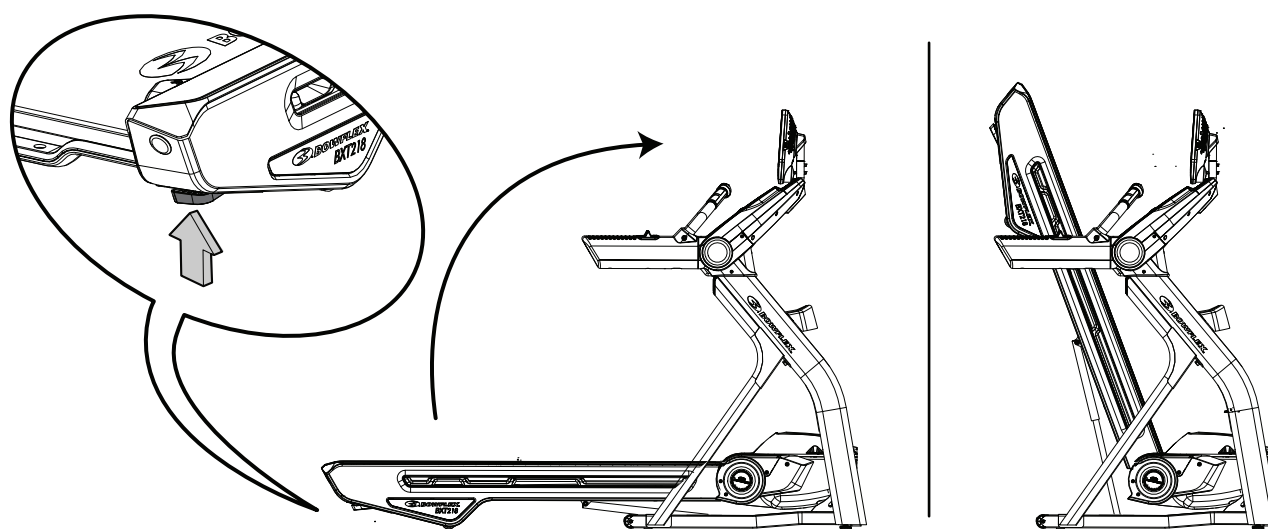
! Ne déplacez jamais la machine lorsque la plateforme de marche n'est pas repliée. Les éléments pivotants ou qui se déplacent peuvent pincer et provoquer des blessures.

5. Assurez-vous qu'il y a un espace sécuritaire autour, sur et au-dessus de votre tapis roulant. Assurez-vous qu'il n'y a pas d'objets qui peuvent être renversés ou qui peuvent provoquer un blocage lorsque le tapis est complètement déplié.

! Assurez-vous qu'il y a un espace adéquat en hauteur, une fois la plateforme surélevée.

6. Avec votre main droite, poussez et maintenez enfoncé le bouton de relâchement de la plateforme de marche. À l'aide de la poignée de soulèvement qui se trouve sous l'arrière de la courroie de marche, soulevez la plateforme de marche complètement à la verticale et engagez le système de levage hydraulique. Le bouton de relâchement de la plateforme de marche peut être relâché lorsque la plateforme de marche s'est déplacée d'environ 25,4 cm (10 po). Assurez-vous que le système de levage hydraulique est correctement verrouillé en place.

! Employez des précautions de sécurité appropriées et de bonnes techniques de levage. Pliez les genoux et les coudes, gardez le dos droit et tirez également avec les deux bras. Assurez-vous que vous avez la capacité physique pour soulever la plateforme de marche jusqu'à ce que le mécanisme de verrouillage s'enclenche. Faites appel à une deuxième personne, si nécessaire.



N'utilisez pas la courroie de marche ou le rouleau arrière pour soulever le tapis roulant. Ces pièces ne se verrouillent pas en place et peuvent bouger brusquement. Vous pourriez vous blesser ou endommager l'appareil.

7. Assurez-vous que le mécanisme de verrouillage s'enclenche. Tirez soigneusement sur la plateforme de marche et assurez-vous qu'elle ne bouge pas. Lorsque vous faites cela, tenez-vous à l'écart de la course de déplacement au cas où le tapis roulant n'est pas bien enclenché.

! Ne vous appuyez pas sur le tapis roulant lorsqu'il est plié. Ne placez pas d'articles sur celui-ci qui pourrait devenir instable ou tomber.

Ne branchez pas le cordon d'alimentation ou n'essayez pas d'utiliser le tapis roulant en position pliée.

8. Tenez-vous à côté du tapis roulant. Posez votre pied avant de manière à ce qu'il retienne l'assemblage de base. Saisissez les rampes latérales et faites pivoter le tapis roulant vers l'arrière jusqu'à ce qu'il soit bien en équilibre sur les roulettes de transport. Veillez à ne pas trop faire pivoter l'appareil. Tenez le tapis roulant en équilibre.

! Cette étape pourrait nécessiter deux personnes de chaque côté du tapis roulant. Le tapis roulant est lourd et peut être encombrant. Assurez-vous que vous êtes assez fort pour pouvoir faire pivoter l'appareil.

Portez des souliers entièrement fermés lorsque vous déplacez l'appareil. Ne déplacez pas l'appareil si vous êtes pieds nus ou si vous portez uniquement des bas.

N'utilisez pas la console ni ne soulevez la plateforme de marche pour faire pivoter ou pour déplacer le tapis roulant. Vous pourriez vous blesser ou endommager l'appareil.

Tenez à l'écart de la course de déplacement de la plateforme de marche soulevée.

9. Saisissez la rampe latérale et le montant de devant, puis faites rouler le tapis roulant jusqu'à l'endroit voulu.

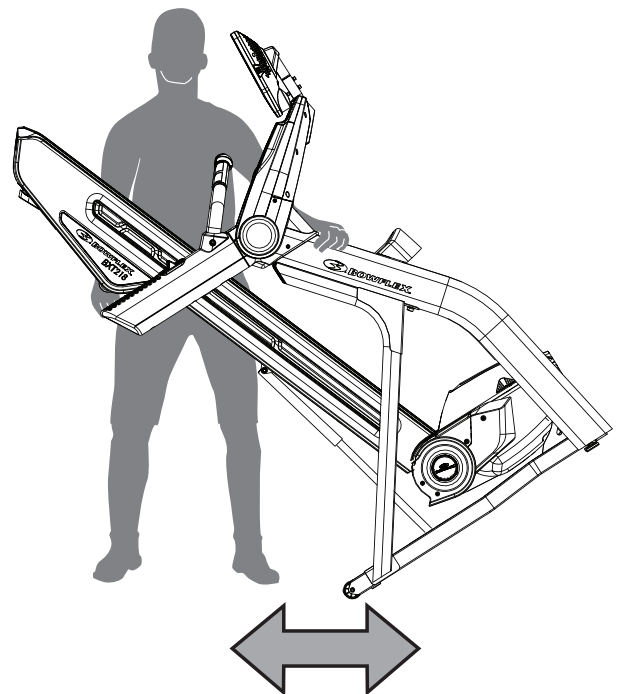
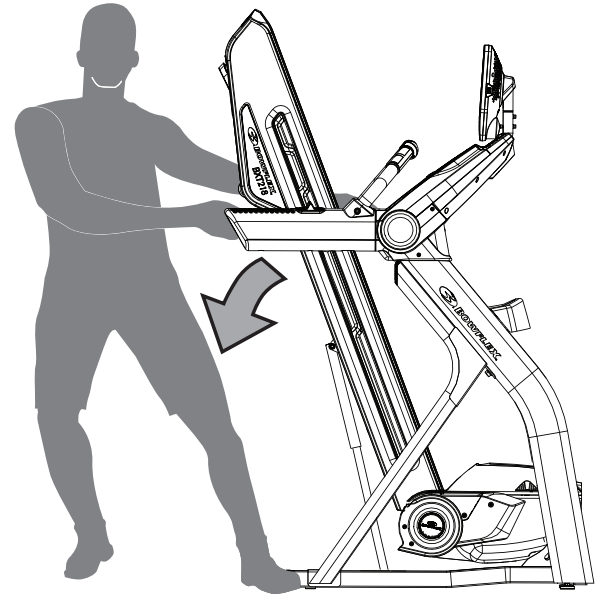
! Le tapis roulant est lourd et peut être encombrant. Assurez-vous d'avoir la force physique nécessaire pour déplacer la machine.

Placez l'appareil sur une surface propre, dure et plane et exempte de matériel superflu ou de tout autre objet qui pourrait vous gêner et vous empêcher de bouger librement. Un tapis de caoutchouc devrait être installé sous l'appareil pour éviter la formation d'électricité statique et protéger votre plancher.

Ne placez pas d'objets dans la trajectoire de la plateforme de marche lorsqu'elle est abaissée.

AVIS : Déplacez la machine soigneusement de manière à ce que vous ne heurtiez pas d'objets. Cela risque d'endommager l'opération de la console, le tapis roulant ou la zone autour de l'appareil.

10. Abaissez prudemment le tapis roulant à la position souhaitée. Veillez à ce qu'il y ait suffisamment de place pour l'appareil avant de le baisser.



11. Avant d'utiliser l'appareil, consultez la procédure « Dépliage de l'appareil » dans ce manuel.

Dépliage de l'appareil

1. Assurez-vous d'avoir suffisamment d'espace pour abaisser la plateforme de marche.

! Tenez un dégagement derrière la machine d'au moins 2 m (79 po) et de 0,6 m (24 po) de chaque côté. Il s'agit de l'espace sécuritaire recommandé nécessaire autour de chaque machine pour permettre le passage et la descente d'urgence.

Placez l'appareil sur une surface propre, dure et plane et exempte de matériel superflu ou de tout autre objet qui pourrait vous gêner et vous empêcher de bouger librement, en ayant un espace suffisant pour effectuer votre entraînement. Il est recommandé de placer un tapis de caoutchouc sous l'appareil pour éviter les décharges électrostatiques et pour protéger le plancher.

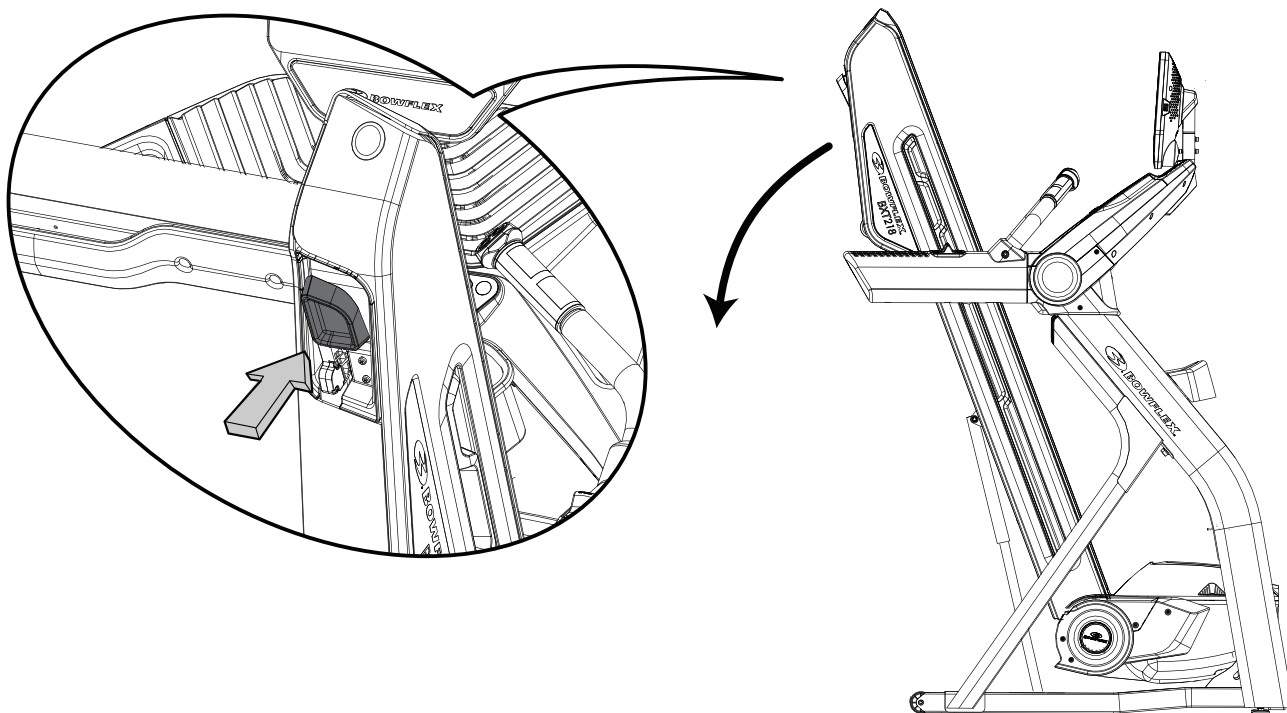
Assurez-vous que l'espace d'entraînement que vous utilisez dispose d'une hauteur libre suffisante, compte tenu de la taille de l'utilisateur et de l'inclinaison maximale de la plateforme.

2. Assurez-vous qu'il n'y a pas d'objets sur ou autour du tapis roulant qui peuvent être renversés ou qui peuvent provoquer un blocage lorsque le tapis est complètement déplié.

3. Poussez légèrement la plateforme de marche vers la console. Avec votre main droite, enfoncez le bouton de relâchement de la plateforme de marche et tirez la plateforme de marche en direction opposée de la console. Lorsque l'extrémité de la plateforme de marche est déplacée de 25,4 cm (10 pouces), lâchez le bouton et mettez-vous sur le côté de l'appareil. Continuez à tirer sur la plateforme de marche.

! Gardez l'espace de mouvement exempt d'obstacles.

4. Le système de levage hydraulique est configuré pour s'abaisser lentement. Maintenez la plateforme de marche jusqu'à environ 2/3 du mouvement vers le bas. Utilisez vos jambes pour baisser le poids. La plateforme de marche peut descendre rapidement dans la dernière partie du mouvement.



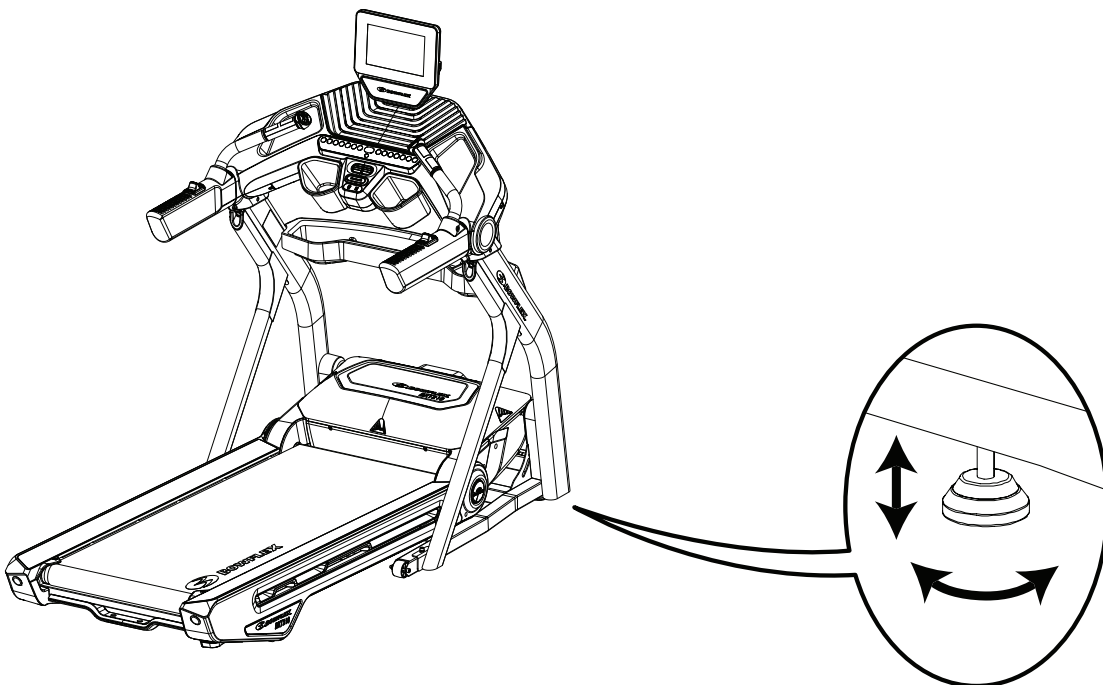
Nivelage de l'appareil

L'appareil doit être de niveau si votre espace d'entraînement est inégal. Réglage :

1. Placez l'appareil dans votre espace d'entraînement.
2. Au besoin, réglez les pieds niveleurs jusqu'à ce qu'ils touchent au sol.

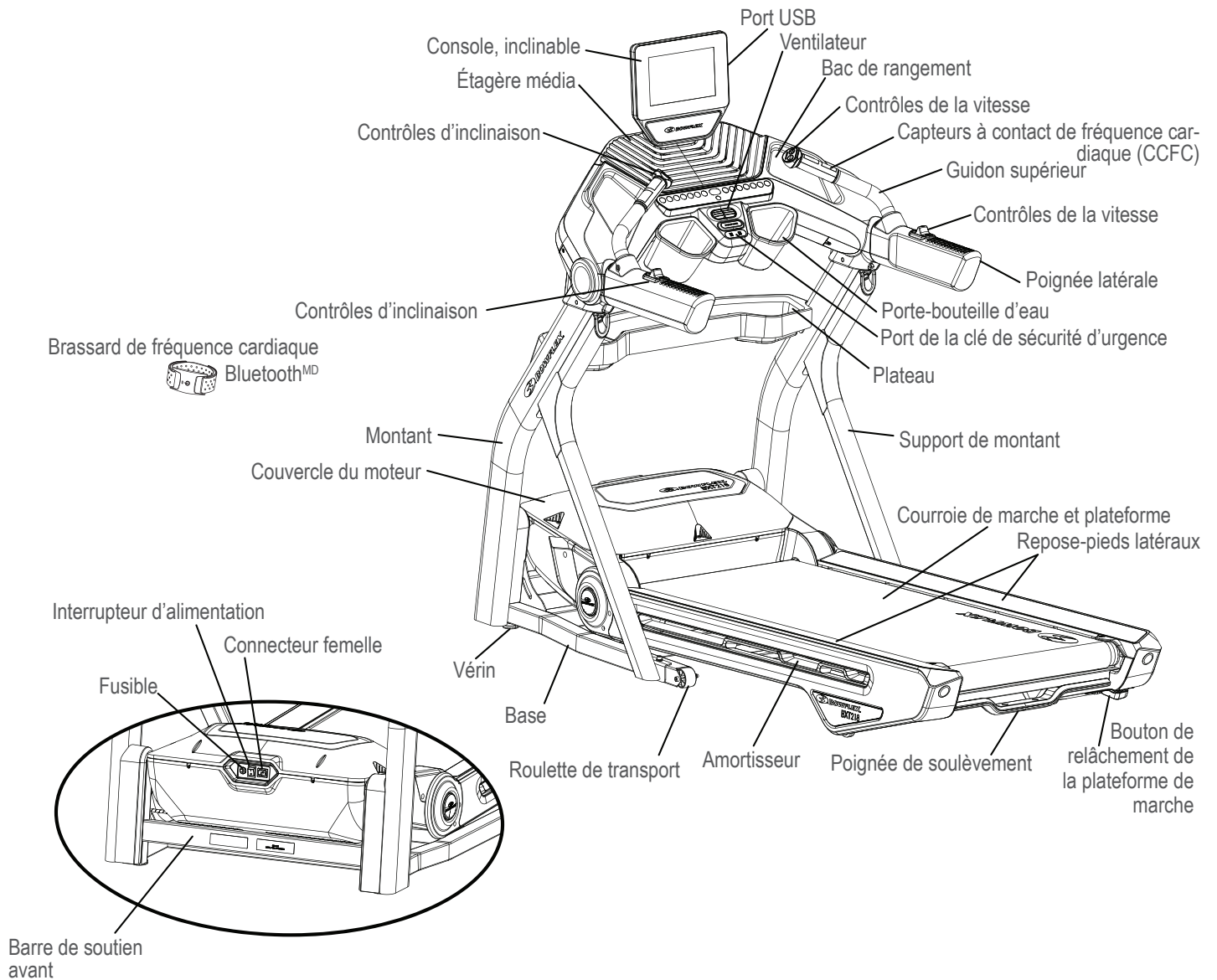
⚠ Ne réglez pas les vérins à une hauteur telle qu'ils risquent de se détacher ou de se dévisser de l'appareil. Vous pourriez vous blesser ou endommager l'appareil.

3. Ajustez les pieds niveleurs jusqu'à ce que la machine soit au niveau.
- Assurez-vous que l'appareil est de niveau et qu'il est stable avant de l'utiliser.



Courroie du tapis roulant

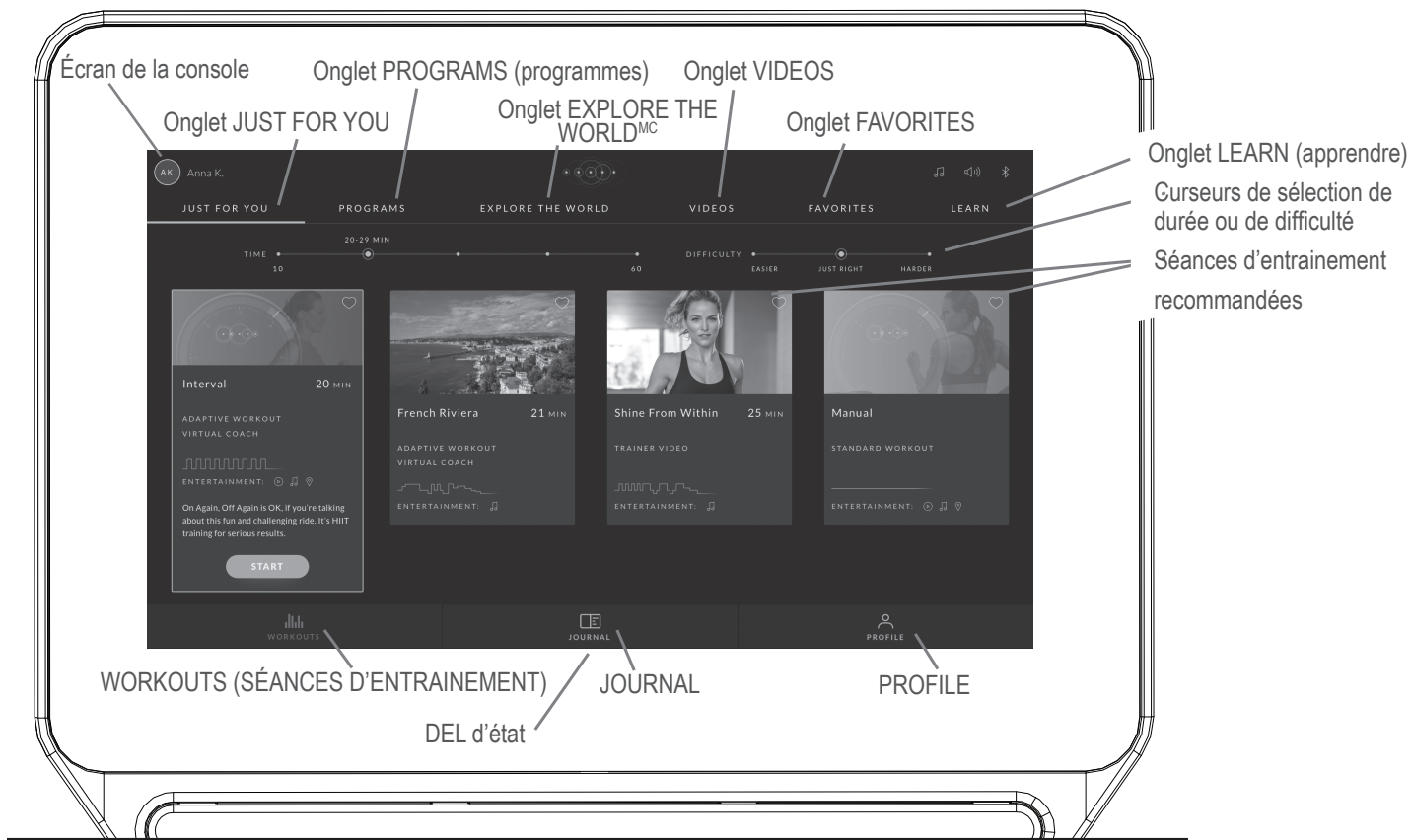
Votre tapis roulant est fourni avec une courroie de marche haute qualité conçue pour des heures d'utilisation en toute fiabilité. La courroie de marche d'un tapis roulant n'ayant pas servi depuis longtemps, et qu'il soit encore dans son emballage ou déjà monté, peut émettre un bruit sourd au démarrage. Cela se produit lorsque la courroie s'enroule sur les rouleaux avant et arrière. Ce phénomène est normal et n'est pas le signe d'un problème provenant de votre machine. Une fois le tapis roulant utilisé pendant un petit moment, le bruit sourd s'arrête. Le temps que le bruit met à disparaître dépend de la température et de l'humidité de l'environnement dans lequel le tapis roulant est utilisé.



▲ AVERTISSEMENT

Les données calculées ou mesurées par l'ordinateur de l'appareil sont purement indicatives. La fréquence cardiaque affichée est approximative et doit être utilisée uniquement à titre indicatif. Un entraînement trop intensif peut provoquer des blessures graves, voire mortelles. En cas d'étourdissement, arrêtez immédiatement l'entraînement.

Console



Vous pouvez accéder à votre abonnement* JRNY^{MC} à l'aide de la console de cet appareil Bowflex^{MC}. L'abonnement JRNY^{MC} vous procure des séances d'entraînement guidées adaptées à vos capacités, affichées commodément sur votre console et un accompagnement personnalisé virtuel oral convivial conçu pour vous appuyer dans votre parcours vers le succès de longue durée relatif à votre condition physique.

Remarque : Les utilisateurs sans abonnement* JRNY^{MC} pourraient se trouver en présence de contenu désactivé ou bloqué.

L'accompagnement personnalisé, les séances d'entraînement personnalisées, les courses immersives en extérieur virtuel Explore The World^{MC} et les vidéos de séance d'entraînement dirigées ne sont offertes qu'avec un abonnement JRNY^{MC} et au moyen d'une connexion Wifi. Les séances d'entraînement se trouvent à l'onglet Programs (programmes), Workouts, à l'onglet Explore the World^{MC} et à l'onglet JUST FOR YOU.

Écran de la console

La page d'accueil qui s'affiche à l'écran de la console comprend un accès commode aux fonctions de base, comme les programmes d'entraînement manuels ou standard. Tout cela peut se contrôler en touchant simplement l'écran. Il vous suffit de toucher l'écran pour faire un choix, commencer une séance d'entraînement ou simplement mettre la console en marche.

Remarque : Les boutons à l'arrière de la console servent à la réinitialisation des paramètres d'usine et à la restauration. Ils ne sont pas destinés à l'utilisation du client. Le bouton de mise en marche éteint le rétroéclairage de la console, de sorte qu'elle semble éteinte, mais les composants électroniques fonctionnent encore.

* L'abonnement JRNY^{MC} est nécessaire pour une expérience JRNY^{MC} – consultez www.bowflex.com/jrny pour en savoir plus. Les clients des États-Unis ou du Canada peuvent se procurer un abonnement JRNY^{MC} par téléphone au 800 269-4126 ou en consultant le site www.bowflex.com/jrny. Dans certains pays (dont les États-Unis), vous pouvez aussi vous procurer un abonnement JRNY^{MC} en téléchargeant l'appli JRNY^{MC} sur votre téléphone ou votre tablette et en vous inscrivant au moyen de l'appli téléchargée. Les abonnements JRNY^{MC} pourraient ne pas être offerts dans quelques pays.

Onglet JUST FOR YOU


Après avoir ouvert une session, l'onglet Just For You est l'écran de départ, ou écran d'accueil, de votre appareil. Les options de séance d'entraînement adaptable et les vidéos éducatives sont présentées ici, pour vous encourager pendant votre parcours relatif à la condition physique. Tapez sur les options offertes pour en savoir davantage et pour commencer la séance d'entraînement.

Remarque : Vous pouvez profiter des curseurs de sélection Time (durée) et Difficulty (difficulté) pour régler la séance d'entraînement recommandée. Les utilisateurs sans abonnement haut de gamme* ne verront que le curseur de sélection Time (durée).

Onglet PROGRAMS (programmes)

L'onglet PROGRAMS (programmes) donne accès à toutes les séances d'entraînement adaptables (avec ou sans accompagnement personnalisé virtuel oral)*, ainsi que les programmes d'entraînement standard.


Remarque : Seules les séances d'entraînement et fonctions de base pourront s'utiliser sans connexion Wifi.

 **Faire de l'exercice sur cet appareil requiert une bonne coordination et un bon équilibre. Assurez-vous de bien anticiper les changements de vitesse de la courroie et l'inclinaison de la plateforme qui peuvent se produire au cours de l'entraînement, soyez attentif afin d'éviter toute perte d'équilibre qui pourrait entraîner des blessures.**

Onglet EXPLORE THE WORLD^{MC}

Les séances d'entraînement Explore The World^{MC} vous permettent de courir dans des endroits en extérieur virtuel, l'angle de la plateforme de marche se réglant selon le terrain.

Remarque : Il faut une connexion Wifi et l'abonnement JRNY^{MC} pour suivre les séances d'entraînement Explore The WorldTM.

 **Faire de l'exercice sur cet appareil requiert une bonne coordination et un bon équilibre. Assurez-vous de bien anticiper les changements de vitesse de la courroie et l'inclinaison de la plateforme qui peuvent se produire au cours de l'entraînement, soyez attentif afin d'éviter toute perte d'équilibre qui pourrait entraîner des blessures.**

Onglet VIDEOS

L'onglet Videos fournit des vidéos d'entraînement dirigé par des entraîneurs*, classées par ordre de difficulté et par ordre de durée.

Onglet FAVORITES

Accès rapide à votre contenu favori. Pour ajouter une option à votre onglet FAVORITES, tapez sur l'icône à cœur situé au coin supérieur droit.

Onglet LEARN (apprendre)

Fournit des vidéos éducatives et des renseignements sur les caractéristiques principales concernant la condition physique.


Séances d'entraînement recommandées

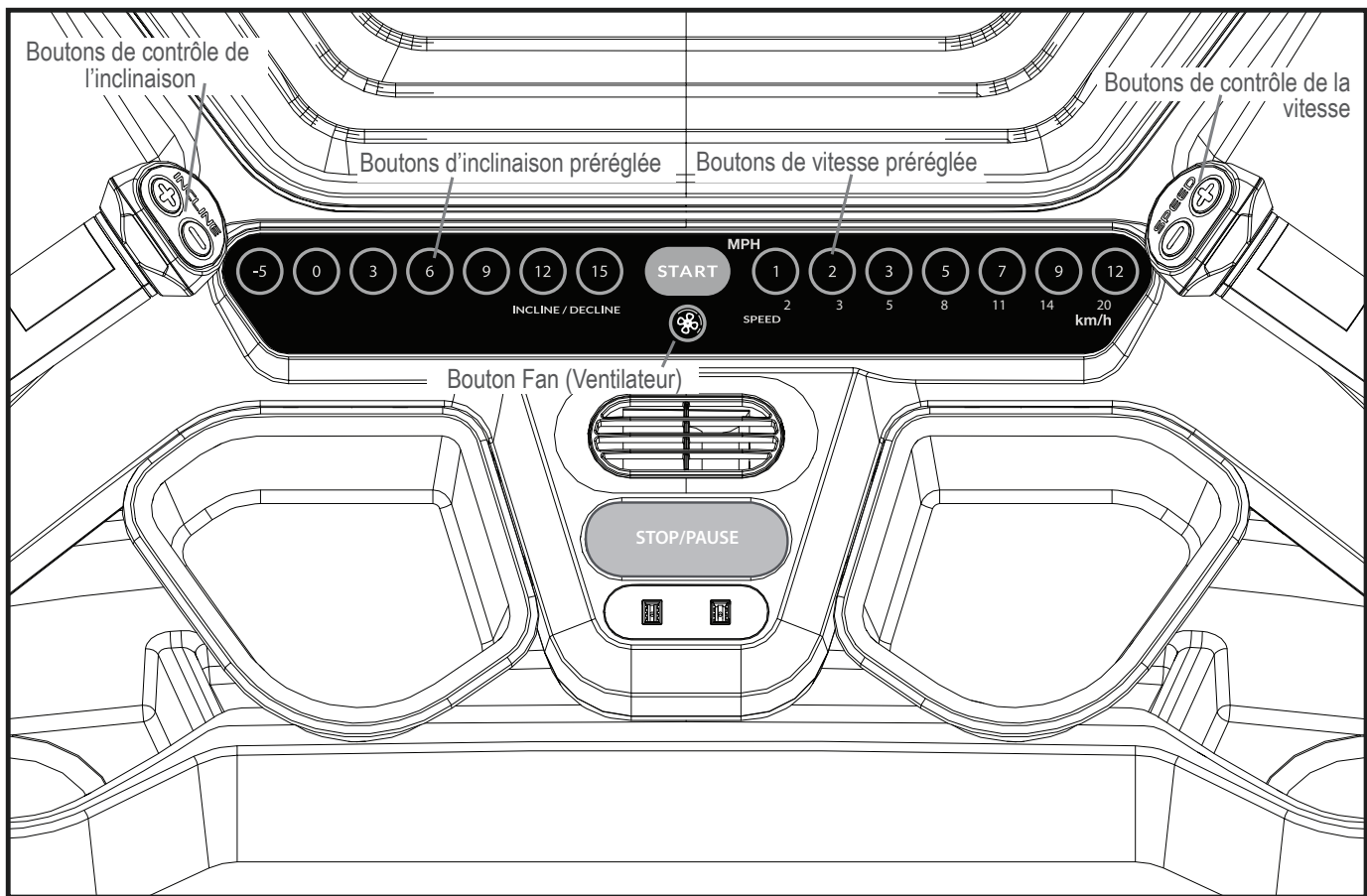
Les séances d'entraînement recommandées sont fondées sur votre condition physique courante, les séances d'entraînement passées, la durée sélectionnée et les paramètres sur la difficulté. Tapez sur une carte de séance d'entraînement suggérée pour en compléter la description

Remarque : Les utilisateurs sans abonnement* JRNYTM ne verront que le curseur de sélection Time (durée).

WORKOUTS (SÉANCES D'ENTRAÎNEMENT)

L'onglet Workouts (séances d'entraînement) rassemble toutes les séances d'entraînement et vidéos éducatives disponibles.

 **Faire de l'exercice sur cet appareil requiert une bonne coordination et un bon équilibre. Assurez-vous de bien anticiper les changements de vitesse de la courroie et l'inclinaison de la plateforme qui peuvent se produire au cours de l'entraînement, soyez attentif afin d'éviter toute perte d'équilibre qui pourrait entraîner des blessures.**



JOURNAL

Affiche le résumé des séances d'entraînement (aperçu), les séances d'entraînement passées et les prix d'excellence de l'utilisateur dont le profil est sélectionné.

PROFILE

Affichez et modifiez les renseignements de votre profil d'utilisateur, les paramètres et l'abonnement JRNY^{MC}.

DEL d'état

La DEL d'état indique si la console est activée et si elle se met en marche/fonctionne bien (la DEL est allumée), ou si la console présente une erreur (la DEL clignote 3 fois). Pour réinitialiser la console lors d'une erreur, débranchez l'appareil du secteur pendant 30 secondes et branchez-le de nouveau.

Boutons de contrôle de l'inclinaison

Les boutons de contrôle de l'inclinaison s'utilisent pour augmenter (+ et ▲) / diminuer (- et ▼) la valeur de la plateforme de marche.

Remarque : Les boutons de contrôle de l'inclinaison peuvent donner une pente négative ou déclinante à la plateforme de marche.

Boutons d'inclinaison pré réglée

Sélectionne un réglage d'inclinaison pour la plateforme de marche.

Boutons de contrôle de la vitesse

Les boutons de contrôle de la vitesse s'utilisent pour augmenter (+ et ▲) / diminuer (- et ▼) la valeur de la plateforme de marche.

Boutons de vitesse pré réglée

Sélectionne un réglage de vitesse pour la courroie de marche.

Bouton START (démarrage)

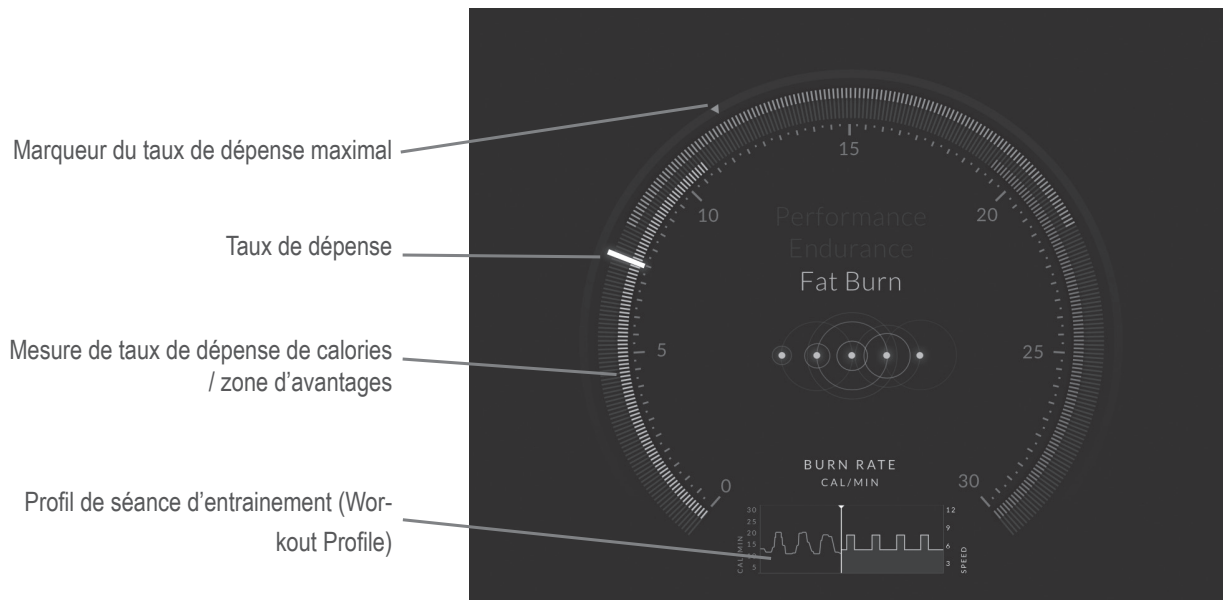
Appuyez pour lancer la séance d'entraînement ou reprendre un entraînement mis en pause.

Bouton Fan (Ventilateur)

Commande un ventilateur à quatre vitesses (arrêt, faible, moyen, élevé).

Bouton STOP/PAUSE (arrêt/pause)

Appuyez pour marquer une pause de séance d'entraînement ou terminer la séance d'entraînement mise en pause.



Durée d'intervalle

La durée d'intervalle indique le temps qu'il reste à l'intervalle courant (durée du sprint, de la récupération ou de la totalité de la séance d'entraînement).

Mesure de taux de dépense de calories / zone d'avantages

La mesure du taux de dépense de calories indique combien de calories sont dépensées par minute. Ce taux est une fonction de l'intensité, qui dépend de la vitesse et de l'inclinaison courantes. À mesure que ces valeurs augmentent, le taux de dépense augmentera.

La mesure de la zone d'avantages sera affichée pendant les séances en mode standard ou manuel, avec trois zones suggérées : Brulage des graisses, endurance et performance.

Profil de séance d'entraînement (Workout Profile)

Le profil de séance d'entraînement (Workout Profile) est une représentation de la séance d'entraînement (indiquant l'intensité). Plus la ligne du profil est élevée, plus la séance d'entraînement est intense.

Plage de taux de dépense cibles

La plage de taux de dépense cibles est un guide d'entraînement en fonction du profil de l'utilisateur sélectionné. Une plage de trois taux de dépense cibles s'active lors d'une séance d'entraînement à intervalles. L'intensité de la plage est basée sur la séance d'entraînement affichée.

Remarque : Pour obtenir un taux de dépense de calories et une suggestion de plage cible plus exacts, assurez-vous d'accomplir une séance d'entraînement d'évaluation et de tenir le profil d'utilisateur à jour.

! La plage cible est un niveau d'entraînement suggéré, et ne doit être suivie que si votre degré de condition physique le permet.

Au cours d'une séance d'entraînement à intervalles, la plage Sprint sera celle des segments rouges, et la plage Recover (récupération), celle des segments bleus.

Marqueur du taux de dépense maximal

Le marqueur du taux de dépense maximal indique le plus haut taux de dépense de calories atteint au cours de la séance d'entraînement en cours.

Barre de mesure



Inclinaison

L'inclinaison indique le pourcentage d'inclinaison courant de la plateforme de marche.

Remarque : L'appareil peut donner une pente négative ou déclinante à la plateforme de marche.

Durée

Fait le décompte en minutes et en secondes de la durée totale de votre entraînement (par ex., 15:42 minutes).

Interval (intervalle)

Pendant une séance d'entraînement à intervalles, cette mesure indique l'intervalle actif courant et le nombre total d'intervalles de cette séance d'entraînement. Chaque intervalle d'entraînement possède un segment sprint et récupération.

Distance

La distance est affichée en milles ou en kilomètres selon le réglage de l'utilisateur

Calories

Calories compte le nombre de calories de votre séance d'entraînement

Taux de dépense

La mesure du taux de dépense de calories indique combien de calories sont dépensées par minute. Ce taux est une fonction de l'intensité, qui dépend de la vitesse et de l'inclinaison courantes. À mesure que ces valeurs augmentent, le taux de dépense augmentera.

Affichage de la fréquence cardiaque (Heart Rate)

La mesure de la fréquence cardiaque montre le nombre de battements par minute. L'icône en forme de cœur clignote pour atteindre le rythme. Lors d'une lecture stable, l'icône s'allume.

! La fréquence cardiaque affichée est approximative et doit être utilisée uniquement à titre indicatif.

Vitesse

La vitesse indique votre vitesse courante en milles (MI) ou en kilomètres (KM) par heure à la décimale près (par ex., 3,4 MI).

Allure (moyenne)

Allure moyenne n'apparaît pas dans la barre des mesures, mais s'affiche avec les résultats de l'entraînement.

Contrôles de la vitesse et du degré d'inclinaison

Les contrôles de la vitesse et du degré d'inclinaison sont situés au bout inférieur des poignées supérieures et sur les poignées latérales. L'inclinaison et la vitesse de marche peuvent être contrôlées à l'aide de ces commandes. Les boutons du côté gauche comprennent un bouton d'augmentation de l'inclinaison et un bouton de diminution de l'inclinaison. Les contrôles du côté droit comprennent un bouton d'augmentation de la vitesse et un bouton de diminution de la vitesse. Appuyez sur le bouton pour ajuster rapidement le réglage de l'inclinaison ou de la vitesse.



N'appuyez pas sur ces boutons lorsque vous agrippez les poignées.

Utilisation de l'appli Bowflex™ JRNY™ sur votre appareil portable (en option)

Bien que vous ayez accès aux renseignements complets concernant votre séance d'entraînement avec votre abonnement JRNY^{MC} sur la console, vous pouvez aussi y avoir accès à distance à l'aide de votre propre appareil. Téléchargez simplement l'appli JRNY^{MC} sur votre appareil pour accéder à votre abonnement JRNY^{MC}.

1. Téléchargez l'appli appelée « Bowflex™ JRNY™ App ». L'appli est offerte dans Google Play^{MC} et App Store.

Remarque : Pour la liste complète des appareils compatibles, consultez les détails de l'appli à App Store ou Google Play^{MC}.

2. Suivez les directives de l'appli pour la synchroniser votre appareil avec votre compte Bowflex^{MC} JRNY^{MC}.

Lorsque vous avez accès à votre compte grâce à votre appareil et à votre abonnement* JRNY^{MC}, vous pouvez examiner les séances d'entraînement, l'accompagnement personnalisé, et les séances d'entraînement à venir.

Recharge USB

Si un appareil USB est branché au port USB, le port tentera de charger l'appareil. L'alimentation fournie depuis le port USB pourrait ne pas suffire à faire fonctionner l'appareil et à le charger en même temps.

Cardiofréquencemètre à connectivité Bluetooth^{MD}

Votre appareil d'entraînement est conçu de manière à capter un signal provenant d'un cardiofréquencemètre Bluetooth^{MD}. Observez les directives qui accompagnent votre cardiofréquencemètre Bluetooth^{MD}.



Si vous portez un stimulateur cardiaque ou tout autre dispositif électronique implanté, consultez votre médecin avant d'utiliser une sangle Bluetooth^{MD} ou autre capteur de fréquence cardiaque Bluetooth^{MD}.

Remarque : Veillez à retirer la pellicule protectrice (s'il y en a) du cardiofréquencemètre avant de l'utiliser.

Brassard de fréquence cardiaque Bluetooth^{MD}

Un brassard de fréquence cardiaque Bluetooth^{MD} accompagne votre appareil d'entraînement. Pour utiliser le brassard de fréquence cardiaque Bluetooth^{MD}, suivez les directives qui l'accompagnent.



Si vous avez un stimulateur cardiaque ou quelque autre dispositif électronique implanté, consultez votre médecin avant d'utiliser un brassard Bluetooth^{MD} ou quelque autre cardiofréquencemètre Bluetooth^{MD}.

Remarque : Veillez à retirer la pellicule protectrice (s'il y en a) du cardiofréquencemètre avant de l'utiliser.

* L'abonnement JRNY^{MC} est nécessaire pour une expérience JRNY^{MC} – consultez www.bowflex.com/jrny pour en savoir plus. Les clients des États-Unis ou du Canada peuvent se procurer un abonnement JRNY^{MC} par téléphone au 800 269-4126 ou en consultant le site www.bowflex.com/jrny. Dans certains pays (dont les États-Unis), vous pouvez aussi vous procurer un abonnement JRNY^{MC} en téléchargeant l'appli JRNY^{MC} sur votre téléphone ou votre tablette et en vous inscrivant au moyen de l'appli téléchargée. Les abonnements JRNY^{MC} pourraient ne pas être offerts dans quelques pays.

1. Installez le brassard de fréquence cardiaque Bluetooth^{MD} dans la partie supérieure de votre avant-bras.
 2. Confirmez que Bluetooth^{MD} est actif sur l'appareil. Si l'icône Bluetooth^{MD} est bleue, elle est active.
Si l'icône est rouge, Bluetooth^{MD} doit être activée. Pour activer Bluetooth^{MD} :
 - a. Tapez sur l'icône Bluetooth^{MD}.
 - b. Tapez sur « Manage Bluetooth^{MD} » (gérer Bluetooth^{MD}).
 - c. Faites glisser l'option de « OFF » à « ON ».
 - d. Tapez sur Back (retour) pour sortir.
 3. Une fois prêt à commencer l'exercice, démarrez votre séance d'entraînement.
 4. Appuyez sur le bouton On/Off (marche/arrêt) à voyant DEL du brassard de fréquence cardiaque. Veillez à n'appuyer sur le bouton On/Off (marche/arrêt) qu'une seule fois.
 5. Pendant votre séance d'entraînement, le brassard de fréquence cardiaque pourrait prendre jusqu'à 60 secondes pour se connecter. Lorsque l'appareil de fréquence cardiaque Bluetooth^{MD} est connecté, son icône s'affiche en même temps que votre fréquence cardiaque.
- Remarque :** Le brassard ne peut se connecter qu'une seule fois à une séance d'entraînement active. Si le bouton On/Off (marche/arrêt) est appuyé après la connexion, la séance d'entraînement doit être recommencée.



Audio Bluetooth^{MD} (entrée ou sortie)

Votre appareil intelligent peut envoyer l'audio aux haut-parleurs de la console grâce à une connexion Bluetooth^{MC}. L'appareil peut aussi envoyer l'audio de la console à votre dispositif Bluetooth^{MC} (comme un casque d'écoute Bluetooth^{MC}).

Remarque : La bande sonore Bluetooth^{MC} ne peut être diffusée que dans une seule direction (entrée ou sortie) à la fois.

Capteurs de contact de fréquence cardiaque

Les capteurs de contact de fréquence cardiaque (CFC) envoient vos signaux de fréquence cardiaque à la console. Les capteurs CFC sont les pièces en acier inoxydable des guidons. Pour les utiliser, placez vos mains confortablement autour des capteurs. Assurez-vous que vos mains sont en contact avec le dessus et le dessous des capteurs. Tenez-les fermement, mais non trop fort ni de façon trop lâche. Les deux mains doivent être en contact avec les capteurs afin que la console puisse détecter le pouls. Une fois que la console a détecté quatre signaux de pouls stables, votre pouls s'affichera.

Une fois que la console détecte votre fréquence cardiaque initiale, immobilisez vos mains pendant 10 à 15 secondes. La console validera la fréquence cardiaque. De nombreux facteurs influencent la capacité des capteurs à détecter le signal de votre fréquence cardiaque :

- Le mouvement des muscles du haut du corps (y compris les bras) produit un signal électrique (artefact musculaire) qui peut interférer avec la détection du pouls. Un léger mouvement des mains, alors qu'elles sont en contact avec les capteurs, peut produire une interférence.
- Les callosités et la lotion pour les mains peuvent agir comme une couche isolante et affaiblir le signal.
- Certains signaux d'électrocardiogramme (ECG) produits par certaines personnes ne sont pas suffisamment forts pour être détectés par les capteurs.
- La proximité d'autres appareils électroniques peut créer de l'interférence.

Si votre signal de fréquence cardiaque semble irrégulier après validation, essayez vos mains et les capteurs et essayez à nouveau.



La fréquence cardiaque affichée est approximative et doit être utilisée uniquement à titre indicatif.

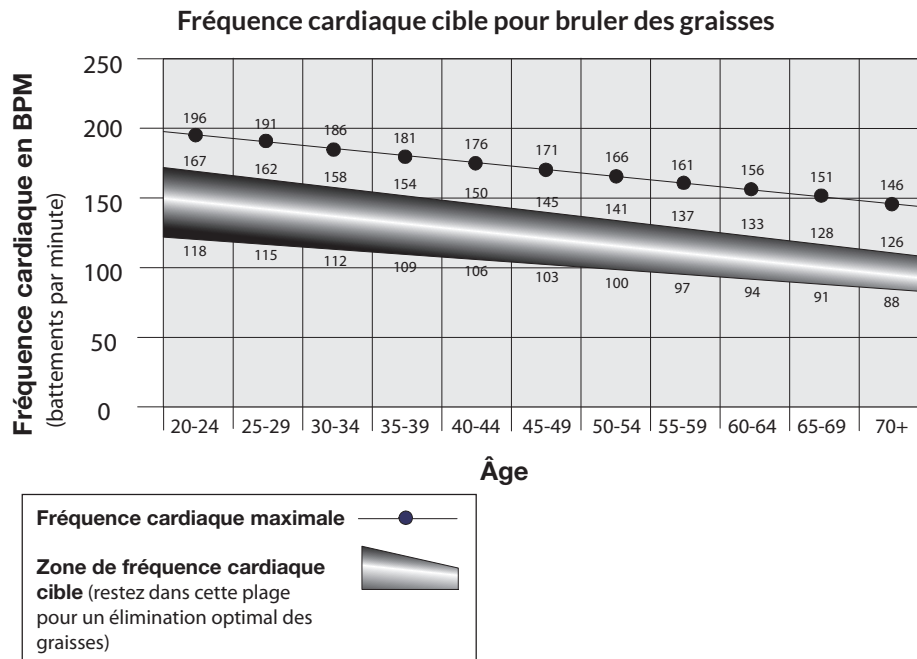
Calculs de la fréquence cardiaque

La fréquence cardiaque maximale diminue habituellement de 220 battements par minute (BPM) à l'enfance à environ 160 BPM à 60 ans. Cette baisse de fréquence cardiaque est habituellement linéaire, diminuant d'environ un BPM par année. Il n'y a aucune indication suggérant que l'exercice influence la diminution de la fréquence cardiaque maximale. Deux personnes du même âge pourraient avoir des fréquences cardiaques maximales très différentes. On peut déterminer cette valeur plus précisément en subissant un test de stress qu'en utilisant une formule liée à l'âge.

Votre fréquence cardiaque au repos est considérablement influencée par l'exercice d'endurance. Chez l'adulte type, la fréquence cardiaque au repos est d'environ 72 BPM, alors que chez les coureurs très entraînés, cette valeur peut être de 40 BPM, voire inférieure.

Le tableau de fréquences cardiaques est une estimation de la zone de fréquence cardiaque (ZFC) la plus efficace pour brûler les graisses et améliorer votre système cardiovasculaire. Comme la condition physique varie selon les personnes, votre zone de fréquence cardiaque pourrait être supérieure ou inférieure de quelques battements à l'indication de ce tableau.

La façon la plus efficace pour brûler des graisses au cours de l'exercice consiste à commencer lentement et à augmenter progressivement l'intensité jusqu'à ce que votre fréquence cardiaque atteigne 60 à 85 % de votre fréquence cardiaque maximale. Continuez à ce rythme, en maintenant votre fréquence cardiaque dans cette zone cible pendant plus de 20 minutes. Plus vous conservez votre fréquence cardiaque cible longtemps, plus votre organisme élimine de graisses.



Le graphique représente une brève indication, décrivant les fréquences cardiaques généralement suggérées en fonction de l'âge. Comme indiqué ci-dessus, votre fréquence cible optimale pourrait être légèrement supérieure ou inférieure. Consultez votre médecin pour connaître votre zone personnelle de fréquence cardiaque cible.

Remarque : Comme pour tous les programmes d'entraînement et de condition physique, utilisez toujours votre jugement lorsque vous augmentez la durée ou l'intensité de votre exercice.

Les bases du fitness

Fréquence

Cet appareil Bowflex™ vous aidera à rester en bonne santé, à perdre du poids et à améliorer votre endurance cardiovasculaire. Pour cela, effectuez des sessions d'environ 30 minutes, à raison d'au moins 3 fois par semaine.

Si vous n'avez pas l'habitude de faire de l'exercice (ou si vous êtes en phase de reprise) et que vous ne parvenez pas à terminer confortablement une session de 30 minutes, entraînez-vous pendant 5 à 10 minutes et augmentez graduellement le temps de vos sessions jusqu'à atteindre 30 minutes.

Si vous êtes très occupé et que vous ne parvenez pas à trouver une session de 30 minutes dans votre emploi du temps, essayez d'effectuer plusieurs sessions de courte durée par jour. Vous pouvez par exemple vous entraîner 15 minutes le matin et 15 minutes le soir.

Pour des résultats optimaux, combinez votre entraînement sur votre appareil avec des sessions sur Bowflex™ Home Gym ou à l'aide d'haltères Bowflex™ SelectTech™ et suivez le guide de perte de poids Bowflex™ inclus dans ce manuel.

Régularité

Le travail, la famille et les obligations quotidiennes sont autant de raisons de ne pas faire de sport régulièrement. Voici quelques conseils qui vous aideront à adopter une routine d'entraînement régulière :

Planifiez vos sessions d'entraînement de la même façon que vous planifiez vos rendez-vous professionnels et personnels. Choisissez toujours les mêmes jours pour vous entraîner et essayez de conserver les mêmes horaires.


Parlez-en à un membre de votre famille, votre partenaire ou un ami, pour qu'il ou elle vous encourage. Si vous vous entraînez à deux, motivez-vous l'un l'autre. Vous devez pouvoir compter l'un sur l'autre afin de progresser.

Pour donner plus d'intérêt à votre entraînement, alternez entre les entraînements continus (Steady State) à vitesse unique et les entraînements fractionnés (Interval Training) de vitesses variées. Vous aurez ainsi plus de plaisir à vous entraîner avec votre appareil Bowflex™.

Tenue vestimentaire

Choisissez une tenue appropriée et des chaussures sans danger et confortables pour vous entraîner sur votre appareil Bowflex™ :

- Des chaussures de sport à semelles en caoutchouc ou des chaussures de running.
- Des vêtements qui vous permettent de vous mouvoir facilement tout en vous gardant au frais et bien confortable.
- Des équipements sportifs qui confèrent stabilité et confort.

 **Ne portez pas de vêtements trop lâches ni de bijoux. Cette machine est pourvue de parties mobiles. Ne placez pas les doigts, les pieds, ni d'objets quelconques dans les pièces mobiles de la machine.**

Portez toujours des chaussures de sport à semelles en caoutchouc. N'utilisez pas la machine pieds nus, ni en chaussettes.

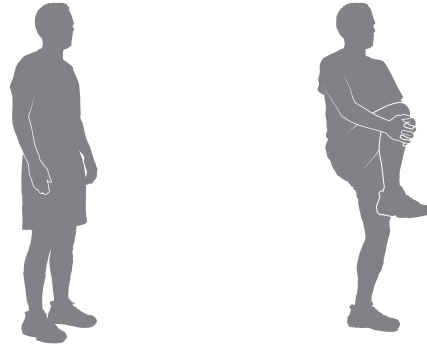
Échauffement*

Avant d'utiliser votre appareil Bowflex™, nous vous conseillons de réaliser les exercices d'étirements dynamiques suivants, qui aideront votre corps à se préparer à l'entraînement.

*Source : Blahnik, Jay. *Full-Body Flexibility, 2e Édition*. Champaign, IL: Human Kinetics, 2010. HumanKinetics.com

Montées de genoux dynamiques

Placez-vous pieds joints. Montez un genou vers la poitrine. Placez les mains autour du tibia et tirez le genou vers vous. Relâchez et replacez le pied sur le sol. Chaque répétition de cette séquence doit prendre entre 1 et 3 secondes. Répétez 10 à 20 fois la séquence de manière continue, contrôlée et fluide. Recommencez avec l'autre jambe.



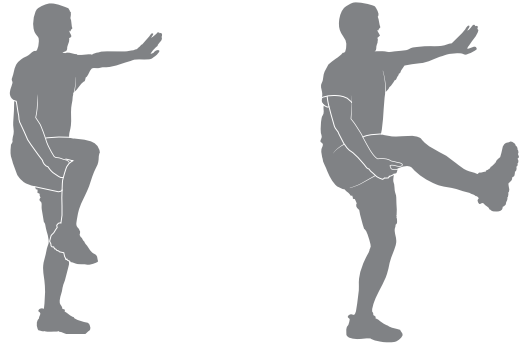
Montées de talons dynamiques

Placez-vous pieds joints. Montez un talon vers le fessier. Relâchez et replacez le pied sur le sol. Chaque répétition de cette séquence doit prendre entre 1 et 3 secondes. Répétez 10 à 20 fois la séquence de manière continue, contrôlée et fluide. Recommencez avec l'autre jambe.



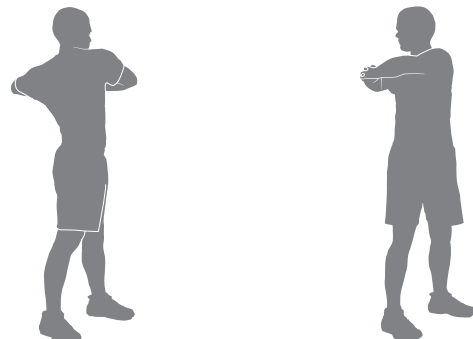
Lancés de jambes dynamiques

Placez-vous debout et montez une cuisse à hauteur de hanches, genou plié, en plaçant une main sous la cuisse. Si nécessaire, placez une main sur un mur pour vous aider à garder l'équilibre. Tendez la jambe aussi loin que possible, dans une posture qui reste confortable. Relâchez la jambe en pliant le genou. Chaque répétition de cette séquence doit prendre entre 1 et 3 secondes. Répétez 10 à 20 fois la séquence de manière continue, contrôlée et fluide. Recommencez avec l'autre jambe.



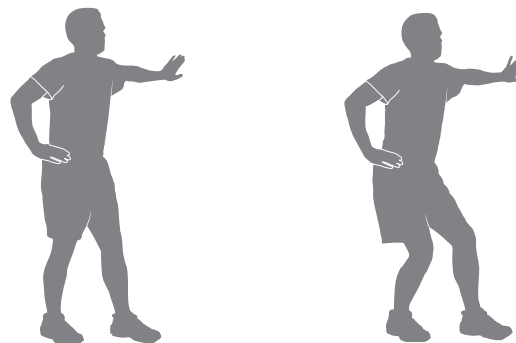
Torsions dynamiques

Placez-vous debout, pieds écartés de la largeur des épaules. Pliez les coudes et saisissez vos avant-bras. Effectuez une torsion d'un côté puis de l'autre, aussi loin que possible, dans une posture qui reste confortable. Chaque répétition de cette séquence doit prendre entre 1 et 3 secondes. Répétez 10 à 20 fois la séquence de manière continue, contrôlée et fluide.



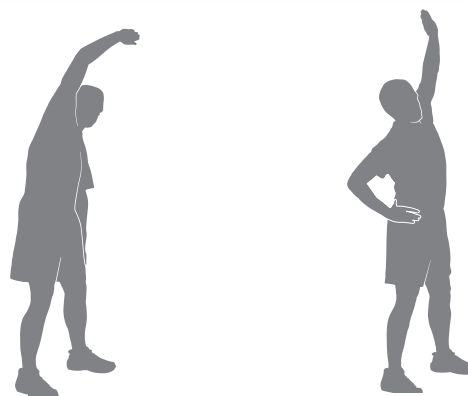
Étirement dynamiques poids vers l'arrière, genoux pliés

Debout, un pied en avant et un pied en arrière, jambes écartées de la largeur des hanches, dirigez les pieds vers l'avant. Pliez les genoux en plaçant votre poids sur l'arrière des talons. Relâchez l'étirement en vous replaçant en position de départ. Chaque répétition de cette séquence doit prendre entre 1 et 3 secondes. Répétez 10 à 20 fois la séquence de manière continue, contrôlée et fluide. Recommencez avec l'autre jambe. Si nécessaire, prenez appui sur un mur pour maintenir votre équilibre.



Étirements de la chaîne latérale

Placez-vous jambes écartées, les genoux légèrement pliés et les bras le long du corps. Montez un bras au-dessus de la tête et penchez-vous du côté opposé. Relâchez l'étirement en vous replaçant en position de départ. Recommencez de l'autre côté. Utilisez le bras opposé pour soutenir le poids du corps en le plaçant sur la cuisse, si nécessaire. Chaque répétition de cette séquence doit prendre entre 1 et 3 secondes. Répétez 10 à 20 fois la séquence de manière continue, contrôlée et fluide.



Entraînements

Les conseils suivants vous aideront dans votre routine d'entraînement. À vous d'en déterminer l'intensité et le niveau, avec l'aide éventuelle de votre médecin.

⚠ Consultez un médecin avant de commencer votre entraînement. Arrêtez l'exercice si vous ressentez l'un des signes suivants : douleur ou gêne thoracique, étourdissement. Consultez un médecin avant de reprendre tout entraînement. Les données calculées ou mesurées par l'ordinateur sont purement indicatives.

L'appareil Bowflex™ permet de réaliser des entraînements continus ou fractionnés :

Exercices continus

Les exercices continus impliquent une augmentation lente de la vitesse, jusqu'à obtention d'une cadence élevée mais confortable, que vous pourrez tenir quasiment toute la durée de l'entraînement. Cela correspond par exemple à une allure de marche de 3,0 MI/H sur toute la durée de la session, excepté durant l'échauffement et la récupération. Les exercices continus vous aideront à gagner en confiance, en résistance et en endurance. Ils sont essentiels à un programme d'entraînement cardiovasculaire régulier.

Exercices fractionnés

L'entraînement de type Interval (fractionné) implique une augmentation/diminution de la vitesse pendant des durées spécifiques, de sorte à augmenter et à diminuer la fréquence cardiaque et les dépenses caloriques. Exemple d'entraînement de type Interval (fractionné) :

- 7 minutes à une vitesse de marche, rythme facile et confortable.
- 1 minute à une vitesse de marche plus élevée, soit environ 50 % plus rapide.
- 7 minutes à une vitesse de marche, rythme facile et confortable.
- 1 minute à une vitesse de marche plus élevée, soit environ 2 fois plus rapide.
- 7 minutes à une vitesse de marche, rythme facile et confortable.
- 1 minute à une vitesse de marche plus élevée, soit environ 50 % plus rapide.
- 6 minutes à une vitesse de marche, rythme facile et confortable.

Les séances d'entraînement à intervalles offrent de la variété et servent à améliorer votre condition physique.

L'appareil Bowflex™ est conçu pour protéger les articulations et les muscles grâce à un système d'amorti. Les deux types d'exercices (continu et fractionné) doivent procurer un effet bien plus confortable que la marche ou la course, en extérieur comme sur un tapis.

Planning des entraînements

Voici un exemple de planning pour utilisateurs débutants, intermédiaires et avancés. Nous vous invitons à suivre celui qui correspond le mieux à votre niveau actuel. Passez au niveau suivant lorsque vous vous sentez tout à fait à l'aise et que le planning en cours vous semble facile.

Débutant	Semaine 1	Semaine 2	Semaine 3	Semaine 4	Semaine 5
Entraînement 1	Exercice continu	Exercice continu	Exercice continu	Exercices fractionnés	Exercices fractionnés
Entraînement 2	Exercice continu	Exercice continu	Exercices fractionnés	Exercice continu	Exercice continu
Entraînement 3	Exercice continu	Exercice continu	Exercice continu	Exercices fractionnés	Exercices fractionnés

Intermédiaire	Semaine 1	Semaine 2	Semaine 3	Semaine 4	Semaine 5
Entraînement 1	Exercice continu	Exercice continu	Exercices fractionnés	Exercice continu	Exercices fractionnés
Entraînement 2	Exercice continu	Exercices fractionnés	Exercice continu	Exercices fractionnés	Exercice continu
Entraînement 3	Exercice continu	Exercice continu	Exercices fractionnés	Exercice continu	Exercices fractionnés

Avancé	Semaine 1	Semaine 2	Semaine 3	Semaine 4	Semaine 5
Entraînement 1	Exercice continu	Exercices fractionnés	Exercices fractionnés	Exercices fractionnés	Exercices fractionnés
Entraînement 2	Exercices fractionnés	Exercice continu	Exercice continu	Exercice continu	Exercices fractionnés
Entraînement 3	Exercice continu	Exercices fractionnés	Exercices fractionnés	Exercices fractionnés	Exercices fractionnés

Journal d'entraînement

Ce journal vous aidera à suivre vos exercices et votre progression. Vous resterez ainsi motivé et atteindrez vos objectifs avec plus de facilité.

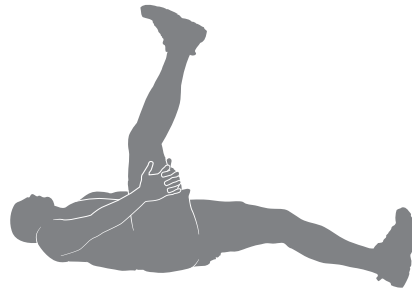
Date	Distance	Durée	Calories	Moyenne Vitesse	Moyenne Inclinaison

Récupération*

À la fin de votre entraînement, nous vous conseillons d'effectuer ces exercices d'étirement relaxants, qui vous aideront à récupérer et à améliorer votre souplesse :

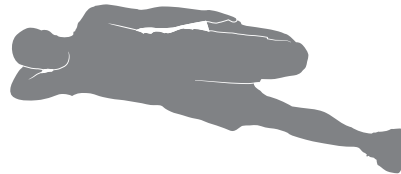
Relevés de jambes en position allongée

Allongez-vous sur le dos avec les jambes légèrement pliées. Levez une jambe en direction du plafond, sans plier le genou. Placez les mains (ou une sangle) autour de la cuisse et rapprochez la jambe en direction de la tête. Maintenez l'étirement pendant 10 à 30 secondes. Recommencez avec l'autre jambe. Gardez la tête au sol et n'arrondissez pas la colonne vertébrale.



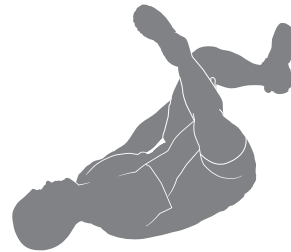
Flexion du genou sur le côté

Allongez-vous sur un côté et posez la tête sur l'avant-bras. Fléchissez un genou et attrapez la cheville. Tirez le talon vers la fesse. Maintenez l'étirement pendant 10 à 30 secondes. Tournez-vous de l'autre côté et recommencez l'exercice. Serrez bien les deux genoux lorsque vous réalisez l'étirement.



Étirement au sol, pied sur la cuisse (Figure du « 4 » couchée)

Allongez-vous sur le dos avec les jambes pliées. Placez un pied sur la cuisse opposée, de sorte à former un 4 avec les jambes. Attrapez la jambe au sol et tirez-la vers la poitrine. Maintenez l'étirement pendant 10 à 30 secondes. Recommencez avec l'autre jambe. Gardez la tête au sol.



Torsion assise

Asseyez-vous et tendez les jambes devant vous, les genoux légèrement pliés. Placez une main au sol derrière vous et l'autre devant la cuisse. Effectuez une torsion aussi loin que possible, dans une posture qui reste confortable. Maintenez l'étirement pendant 10 à 30 secondes. Recommencez de l'autre côté.



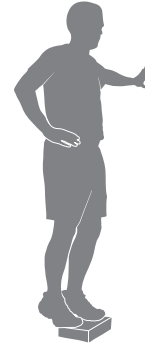
Étirement au sol, pied sur la cuisse (Figure du « 4 » assise)

Asseyez-vous et tendez une jambe devant vous. Placez le pied de l'autre jambe sur la cuisse, de sorte à former un 4 avec les jambes. Avancez le torse sur les jambes, en pivotant à partir des hanches. Maintenez l'étirement pendant 10 à 30 secondes. Répétez avec l'autre jambe. Aidez-vous des bras pour ne pas créer de tension excessive dans le dos.



Étirement des talons


Placez l'avant du pied sur le rebord d'une marche. Placez l'autre pied légèrement devant. Abaissez le talon du pied arrière, aussi loin que possible, dans une posture qui reste confortable, tout en gardant le genou tendu. Relâchez l'étirement en soulevant le talon aussi haut que possible, dans une posture qui reste confortable. Chaque répétition de cette séquence doit prendre entre 1 et 3 secondes. Répétez 10 à 20 fois la séquence de manière continue, contrôlée et fluide. Recommencez avec l'autre jambe.



Configuration initiale de la console

1. Lorsque l'appareil est branché à une prise murale qui fonctionne, l'appareil démarre et la DEL d'état s'allume.
Remarque : La console pourrait se mettre en veille si elle ne reçoit pas de commande. Touchez l'écran de la console pour réveiller l'appareil.
2. L'appareil se met en marche et affiche l'écran de Welcome - Connect Wifi (bienvenue – connexion Wifi). Tapez sur Connect.
Remarque : Une connexion Wifi est nécessaire pour utiliser votre appareil Bowflex^{MC}. Si vous n'avez pas de connexion Wifi, communiquez avec un représentant Bowflex^{MC} ou un distributeur de votre localité immédiatement pour obtenir de l'aide.
3. La console affichera la liste de connexions Wifi utilisables. Tapez sur la connexion Wifi voulue et saisissez le mot de passe. Tapez sur Connect.
4. La console essaiera la connexion Wifi et s'y connectera.
Si la console affiche un écran Update Available (mise à jour proposée), tapez sur le bouton Agree (accepter). La console actualisera le logiciel.
5. Lorsqu'une connexion Wifi est établie, tapez sur Back (retour).
6. La console ouvrira l'appli Bowflex^{MC} JRNY^{MC}. Tapez sur Get Started (commencer).
7. La console affichera l'écran d'options. Choisissez Log In (connexion) ou Create Account (création de compte). Suivez les invites pour enregistrer votre nouvel appareil. Lorsque l'enregistrement est effectué, votre appareil d'entraînement est prêt.
Remarque : L'appareil Bowflex^{MC} doit être inscrit à l'aide d'une connexion Wifi. Après l'inscription et la configuration initiales, l'appareil peut s'utiliser sans connexion Wifi. Cependant, seules les séances d'entraînement et fonctions de base pourront s'utiliser. L'accompagnement personnalisé, les séances d'entraînement personnalisées, les courses immersives en extérieur virtuel Explore The World^{MC} et les vidéos de séance d'entraînement dirigées ne sont offertes qu'avec un abonnement* JRNY^{MC} et au moyen d'une connexion Wifi*.
8. La console affichera l'écran Just for You. L'écran vous invitera à faire une séance d'entraînement d'évaluation de la forme physique afin d'obtenir une séance d'entraînement personnalisée*. Vous pouvez aller à l'onglet Learn (apprendre) pour vous renseigner sur vos options.

Démarrage

 **Consultez un médecin avant de commencer un programme d'entraînement. Arrêtez l'exercice si vous éprouvez de la douleur ou de la gêne à la poitrine, si vous avez de la difficulté à respirer ou si vous vous sentez défaillir. Consultez un médecin avant de réutiliser l'appareil. Les données calculées ou mesurées par l'ordinateur de l'appareil sont purement indicatives.**

Placez l'appareil sur une surface propre, dure et plane et exempte de matériel superflu ou de tout autre objet qui pourrait vous gêner et vous empêcher de bouger librement, en ayant un espace suffisant pour effectuer votre entraînement. Il est recommandé de placer un tapis de caoutchouc sous l'appareil pour éviter les décharges électrostatiques et pour protéger le plancher.

Assurez-vous que l'espace d'entraînement que vous utilisez dispose d'une hauteur libre suffisante, compte tenu de la taille de l'utilisateur et de l'inclinaison maximale de la plateforme.

1. L'appareil d'entraînement étant dans votre espace d'entraînement, inspectez la courroie de marche afin de vous assurer qu'elle est centrée et alignée. Si nécessaire, consultez la procédure d'« Alignement de la courroie de marche » dans la section Entretien de ce manuel.

Remarque : Cet appareil est destiné à un usage domestique uniquement.

2. Regardez sous la courroie de marche au cas où il y aurait de quelconques objets. Assurez-vous qu'il n'y ait rien sous l'appareil.
3. Branchez le cordon d'alimentation à une prise murale à CA correctement mise à la terre.

 **Évitez de marcher sur le cordon d'alimentation et sur la fiche.**

Remarque : L'appareil est conçu pour être branché directement à une prise murale convenablement câblée et mise à la terre.

* L'abonnement JRNY^{MC} est nécessaire pour une expérience JRNY^{MC} – consultez www.bowflex.com/jrny pour en savoir plus. Les clients des États-Unis ou du Canada peuvent se procurer un abonnement JRNY^{MC} par téléphone au 800 269-4126 ou en consultant le site www.bowflex.com/jrny. Dans certains pays (dont les États-Unis), vous pouvez aussi vous procurer un abonnement JRNY^{MC} en téléchargeant l'appli JRNY^{MC} sur votre téléphone ou votre tablette et en vous inscrivant au moyen de l'appli téléchargée. Les abonnements JRNY^{MC} pourraient ne pas être offerts dans quelques pays.

4. Si vous utilisez un cardiofréquencemètre Bluetooth^{MD}, observez les instructions afin de bien l'utiliser.
5. Mettez l'appareil sous tension. L'appareil est maintenant sous tension.
6. Enjambez la courroie de marche et tenez-vous debout sur les appuie-pieds latéraux. Insérez la clé de sécurité dans le port de la clé de sécurité et placez la pince du cordon de sécurité à vos vêtements.



Faites attention lorsque vous montez l'appareil ou en descendez.

Pour éviter les blessures, mettez-vous debout sur les repose-pieds latéraux avant de mettre l'appareil en marche ou de mettre fin à une séance d'entraînement. Ne descendez pas de l'appareil par l'arrière en vous tenant sur la courroie de marche en mouvement.

- Inspectez la clé de sécurité et assurez-vous qu'elle est bien branchée sur la console.

Remarque : Si la clé de sécurité n'est pas en place, l'appareil permettra à l'utilisateur d'effectuer toutes les activités sauf d'actionner la courroie de marche. La console affichera un rappel indiquant d'insérer la clé de sécurité (« ERROR SAFETY KEY » [ERREUR CLÉ DE SÉCURITÉ] et « INSERT SAFETY KEY » [INSÉREZ LA CLÉ DE SÉCURITÉ]).

- Fixez toujours le cordon de sécurité à vos vêtements lorsque vous vous entraînez.

- Si vous devez arrêter immédiatement l'appareil, tirez sur la clé de sécurité pour arrêter l'alimentation des moteurs de la courroie et d'inclinaison. Cela arrêtera la courroie rapidement (préparez-vous; il s'agit d'un arrêt brusque) et effacera l'entraînement. Appuyez sur le bouton PAUSE/STOP pour arrêter la courroie et mettre le programme en pause.

7. Identifiez-vous ou sélectionnez Guest User (utilisateur invité). Les séances d'entraînement adaptables* ne peuvent pas être recommandées à moins que vous ne vous soyez identifié.

Remarque : Sachez que la plateforme de marche a une configuration négative ou déclinée à l'expédition. Pour que la plateforme de marche soit à niveau, réglez l'inclinaison à « 0 ».

8. Lorsque la séance d'entraînement que vous souhaitez s'affiche, appuyez sur le bouton START (démarrage).
9. L'écran des options de divertissement pour cette séance d'entraînement s'affiche. Sélectionnez une des options de divertissement offertes.
10. La courroie de marche commencera à rouler et atteindra bientôt sa vitesse. Enjambez soigneusement la courroie de marche.



La courroie ne se mettra en marche qu'au bout de 3 secondes; un décompte sonore se fera entendre à moins que le son n'ait été coupé.

Utilisez toujours les poignées pour monter ou descendre du tapis roulant ou lorsque l'inclinaison ou la vitesse change.

Pour effectuer un arrêt d'urgence, saisissez les poignées avant ou latérales, puis posez le pied sur les plateformes latérales avec précaution. Arrêtez le tapis roulant et descendez soigneusement de l'appareil.

Remarque : Votre tapis roulant est fourni avec une courroie de marche haute qualité conçue pour des heures d'utilisation en toute fiabilité. La courroie de marche d'un tapis roulant n'ayant pas servi depuis longtemps, et qu'il soit encore dans son emballage ou déjà monté, peut émettre un bruit sourd au démarrage. Cela se produit lorsque la courroie s'enroule sur les rouleaux avant et arrière. Ce phénomène est normal et n'est pas le signe d'un problème provenant de votre machine. Une fois le tapis roulant utilisé pendant un petit moment, le bruit sourd s'arrête. Le temps que le bruit met à disparaître dépend de la température et de l'humidité de l'environnement dans lequel le tapis roulant est utilisé.

Mode de mise en marche / onglet Just For You

La console entrera en mode de mise en marche / onglet Just For You lorsqu'elle est branchée à une source d'alimentation et que l'interrupteur d'alimentation est fermé.

Pour modifier les niveaux d'inclinaison

Appuyez sur les boutons d'augmentation ou de diminution de l'inclinaison pour modifier l'angle d'inclinaison de la plateforme en tout temps lorsque la clé de sécurité est installée. Pour modifier rapidement le degré d'inclinaison, appuyez sur le bouton de degré d'inclinaison pré-réglé souhaité. La plateforme s'ajustera au réglage d'inclinaison sélectionné.



Assurez-vous qu'il n'y ait rien sous l'appareil avant d'abaisser la plateforme. Abaissez complètement la plateforme après chaque séance d'entraînement.

Faire de l'exercice sur cet appareil requiert une bonne coordination et un bon équilibre. Assurez-vous de bien anticiper les changements de vitesse de la courroie et l'inclinaison de la plateforme qui peuvent se produire au cours de l'entraînement, soyez attentif afin d'éviter toute perte d'équilibre qui pourrait entraîner des blessures.

Assurez-vous que l'espace d'entraînement que vous utilisez dispose d'une hauteur libre suffisante, compte tenu de la taille de l'utilisateur et de la hauteur maximale de la plateforme complètement inclinée.

Remarque : Lorsque la plateforme a une inclinaison de 20 %, la vitesse maximale de la courroie est de 13 km/h (8 mi/h).

Changement de la vitesse de la courroie de marche

Au cours d'une séance d'entraînement, la courroie de marche se règle par incréments de 1,0 mi/h / km/h. Pour régler la vitesse de la courroie de marche, appuyez sur les boutons d'augmentation ou de diminution situés sur les poignées supérieure ou latérale de droite. Poussez et maintenez le bouton choisi pour ajuster les incréments rapidement.

Pour modifier rapidement la vitesse, appuyez sur le bouton de vitesse pré-réglée souhaitée. La courroie de marche s'ajustera à la vitesse désirée.

Pause ou arrêt d'un entraînement

1. En tenant fermement les poignées, descendez des courroies et montez sur les repose-pieds situés de chaque côté de la plateforme de marche.
2. Appuyez sur PAUSE/STOP (pause/arrêt) pour interrompre l'entraînement. Les courroies ralentiront pour s'arrêter complètement.

Remarque : Si une séance d'entraînement interrompue ne reprend pas dans les 5 minutes, l'appareil se met à l'arrêt et affiche les résultats de la séance d'entraînement.

3. Pour reprendre votre séance d'entraînement, appuyez sur le bouton START (démarrer). Pour terminer votre entraînement, appuyez à nouveau sur PAUSE/STOP (pause/arrêt).
4. Après la séance d'entraînement, la console affiche les résultats.
5. Tapez sur Continue.
6. La console passera à l'aperçu de la dernière séance d'entraînement de l'onglet Journal.

Mise hors tension et redémarrage de l'appareil

Remarque : Lorsqu'il est en marche, l'appareil Bowflex^{MC} vérifie s'il y a des mises à jour du logiciel en existence et les installe s'il y a lieu. Si l'appareil est éteint pendant un certain temps, il se peut qu'il essaie d'installer des mises à jour lorsqu'il est remis en marche.

1. Pour mettre l'appareil hors tension, mettez fin à la session de l'utilisateur à l'aide de la console.
2. Coupez l'alimentation à l'aide de l'interrupteur.
3. Débranchez le cordon d'alimentation de l'appareil.

 **Pour éviter que l'appareil fonctionne sans supervision, mettez toujours l'interrupteur en position ARRÊT, enlevez la clé de sécurité et débranchez le cordon d'alimentation de la prise de courant et de l'entrée d'alimentation de l'appareil. Placez le cordon d'alimentation en lieu sûr.**

Pour redémarrer l'appareil :

1. Laissez l'appareil sans courant pendant au moins une minute.
2. Rebranchez le cordon d'alimentation à l'appareil.
3. Fermez l'interrupteur. L'appareil démarrera.

Entretien

Lisez l'ensemble des directives d'entretien avant de commencer toute tâche de réparation. Dans certains cas, un assistant est requis pour procéder aux tâches nécessaires.

! Le matériel doit être régulièrement examiné pour détecter tout dommage et toute réparation nécessaire. L'entretien régulier de l'appareil incombe à son propriétaire. Tout composant usé ou endommagé doit être réparé ou remplacé immédiatement. N'utilisez que les pièces fournies par le fabricant pour l'entretien et la réparation du matériel.

Si les étiquettes se décollent, deviennent illisibles ou tombent, remplacez-les. Si vous avez acheté cet appareil aux États-Unis/au Canada, contactez le service à la clientèle pour des étiquettes de rechange. Si vous l'avez acheté hors des États-Unis/du Canada, contactez votre distributeur local.

! DANGER Pour réduire les risques de choc électrique ou d'utilisation non supervisée de l'appareil, débranchez toujours le cordon d'alimentation de la prise murale et de l'appareil, et attendez cinq minutes avant de le nettoyer, de l'entretenir ou de le réparer. Placez le cordon d'alimentation en lieu sûr.

Quotidiennement : Avant chaque utilisation, vérifiez qu'aucune pièce n'est desserrée, brisée, endommagée ou usée. N'utilisez pas votre appareil s'il n'est pas en parfait état. Réparez ou remplacez toutes les pièces au premier signe d'usure ou de dommage, sauf la plateforme de marche. La plateforme de marche est conçue pour être usée des deux côtés. Si un seul côté de la plateforme de marche est usé, il n'est pas nécessaire de la remplacer. Il est recommandé d'utiliser les services d'un technicien de service qualifié pour retourner la plateforme de marche. Après chaque utilisation, utilisez un chiffon humide pour essuyer la sueur sur votre appareil et sur la console.

Remarque : Évitez les accumulations d'humidité sur la console.

Chaque semaine : Vérifiez le bon fonctionnement des rouleaux. Essayez l'appareil pour enlever la poussière ou la saleté.

! Ne retirez pas le couvercle du moteur, car il y a des tensions élevées et des pièces en mouvement. L'entretien des composants ne peut se faire que par le personnel de service approuvé ou en observant le processus d'entretien de Nautilus, Inc.

Remarque : N'utilisez pas de produits à base de pétrole.

Tous les mois ou au bout de 20 heures d'utilisation : Assurez-vous que toutes les vis et tous les boulons sont serrés. Resserrez-les au besoin.

Chaque trimestre : Ou après 25 heures d'utilisation – Lubrifier la courroie de marche avec un lubrifiant en silicone à 100 %.

! Le lubrifiant au silicone n'est pas comestible. Tenez-le hors de portée des enfants. Rangez-le en lieu sûr.

Remarque : N'utilisez pas de produits à base de pétrole.

Nettoyage

! DANGER Pour réduire les risques d'électrocution, débranchez toujours le cordon d'alimentation et attendez 5 minutes avant de nettoyer, de faire un entretien ou de réparer cet appareil.

Essayez le tapis roulant après chaque utilisation pour vous assurer que celui-ci est propre et sec. Il peut être nécessaire d'utiliser un savon à vaisselle doux à l'occasion pour enlever la saleté et le sel de la courroie, des pièces peintes ou de l'écran.

AVIS : Le cas échéant, utilisez uniquement un savon à vaisselle doux avec un linge doux pour nettoyer la console. Ne nettoyez pas l'appareil avec un solvant à base de pétrole, un produit de nettoyage pour l'automobile ou un produit contenant de l'ammoniaque. Ne nettoyez pas la console lorsqu'elle est exposée à la lumière directe du soleil ou à des températures élevées. Évitez d'appliquer la console en présence de trop d'humidité.

Ajuster la tension de la courroie

Si la courroie de marche comme à glisser durant l'utilisation, il est nécessaire d'ajuster la tension. Votre tapis roulant dispose de boulons de tension situés à l'arrière de celui-ci.

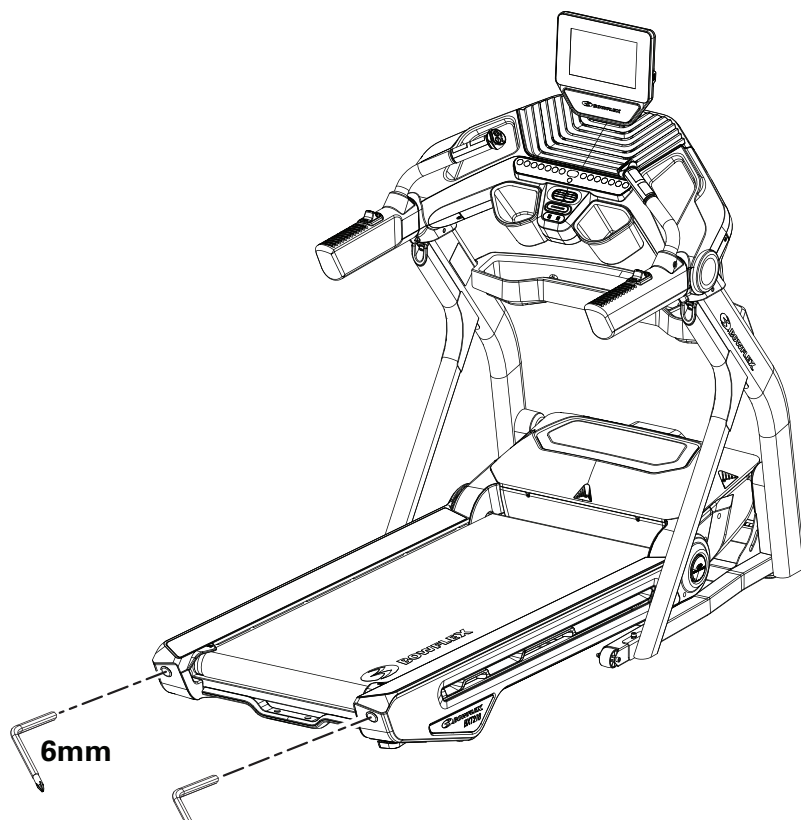
1. Retirez la clé de sécurité et rangez-la dans un endroit sûr.

⚠ Lorsque cette machine n'est pas utilisée, retirez la clé de sécurité et gardez-la hors de la portée des enfants.

2. Assurez-vous que l'interrupteur est ouvert et débranchez le cordon d'alimentation.
3. Utilisez une clé hexagonale de 6 mm pour faire tourner les boulons d'ajustement de droite et de gauche d'un demi-tour dans le sens horaire, un boulon à la fois.
4. Après avoir ajusté chaque côté d'un demi tour, inspectez la courroie de marche. Une courroie tendue de façon adéquate devrait permettre un jeu de seulement un pouce sous le milieu de la courroie. Pour vérifier le jeu, tirez la courroie vers le haut en son milieu et mesurez la distance entre la courroie et la plate-forme. Si la distance est supérieure à un pouce, la courroie est lâche. Répétez cette étape au besoin.

Si vous tournez un côté davantage par rapport à l'autre, la courroie se déplacera de ce côté du tapis roulant et peut nécessiter un réalignement.

AVIS : Trop de tension sur la courroie entrainera une friction inutile ainsi que l'usure de la courroie, du moteur et des composants électroniques.



Alignement de la courroie de marche

La courroie de marche doit être centrée sur votre tapis de marche en tout temps. Le style de course et une surface qui n'est pas de niveau peuvent faire décentrer la courroie. Des ajustements mineurs aux deux écrous à l'arrière du tapis roulant sont nécessaires lorsque la courroie est décentrée.

1. Appuyez sur le bouton START (DÉMARRER) pour faire démarrer la courroie de marche.

⚠ Assurez-vous de ne pas toucher à la courroie ou de ne pas marcher sur le cordon d'alimentation. Éloignez toujours les enfants et toute autre personne de l'appareil que vous entretenez, en tout temps.

2. Tenez-vous debout à l'arrière du tapis roulant pour voir dans quel sens la courroie tourne.
3. Si la courroie tourne vers la gauche, faites tourner l'écrou de réglage gauche de 1/4 de tour dans le sens horaire et l'écrou de réglage droit de 1/4 de tour dans le sens antihoraire.

Si la courroie se déplace vers la droite, tournez l'écrou de réglage gauche de 1/4 de tour dans le sens contraire aux aiguilles d'une montre et l'écrou de réglage droit de 1/4 de tour dans le sens des aiguilles d'une montre.

4. Surveillez la course de la courroie pendant environ 2 minutes. Continuez à ajuster les écrous, jusqu'à que la courroie de marche soit centrée.
5. Appuyez deux fois sur PAUSE/STOP (pause/arrêt) pour arrêter la courroie de marche et arrêter une séance d'entraînement Quick Start (Dé-marrage rapide).

Lubrification de la courroie de marche

Votre tapis roulant est équipé d'un système de courroie et d'une plateforme nécessitant peu d'entretien. La courroie de marche est prélubrifiée. Une friction de la courroie peut affecter le fonctionnement et la durée de vie de l'appareil. Lubrifiez la courroie tous les 3 mois ou après chaque 25 heures d'utilisation, selon la première occurrence. Même si vous n'utilisez pas le tapis roulant, le silicone se dissipera et la courroie va s'assécher. Pour obtenir de meilleurs résultats, lubrifiez la plateforme périodiquement avec un lubrifiant siliconé en suivant les instructions suivantes :

1. Mettez l'appareil hors tension à l'aide de l'interrupteur.
2. Débranchez le tapis roulant entièrement de la prise murale et enlevez le cordon d'alimentation de l'appareil.

⚠ DANGER Pour réduire les risques d'électrocution, débranchez toujours le cordon d'alimentation et attendez 5 minutes avant de nettoyer, de faire un entretien ou de réparer cet appareil. Placez le cordon d'alimentation en lieu sûr.

3. Inspectez le matériel de la surface sous le tapis roulant. Si le matériel de la surface est difficile à nettoyer ou qu'il pourrait être endommagé par un lubrifiant à base de silicone, placez un matériel absorbant (comme du carton ou du papier journal) en dessous de la plateforme de marche sur toute sa longueur.
4. Soulevez la courroie prudemment et appliquez quelques gouttes de lubrifiant sur toute la largeur de la courroie. Une très mince couche de lubrifiant siliconé est désirée sur l'ensemble de la surface de la plateforme sous la courroie.

AVIS : Utilisez toujours un lubrifiant siliconé pur à 100 %. N'utilisez pas de dégraissant comme du WD-40^{MD}, car cela pourrait avoir un impact majeur sur les performances. Nous vous recommandons d'utiliser :

- un vaporisateur de silicone pur à 100 %, disponible dans la plupart des quincailleries et des magasins de pièces d'auto.
- un ensemble de lubrification pour tapis roulant Lube-N-Walk[®], disponible chez votre détaillant d'appareil de conditionnement physique ou chez Nautilus, Inc.

⚠ Le lubrifiant au silicone n'est pas comestible. Tenez-le hors de portée des enfants. Rangez-le en lieu sûr.

5. Faites tourner la courroie à la main sur la moitié de sa longueur et appliquez du lubrifiant à nouveau.

⚠ Si vous utilisez un vaporisateur lubrifiant, attendez 5 minutes avant de mettre en marche à nouveau l'appareil afin de permettre à l'aérosol de se dissiper.

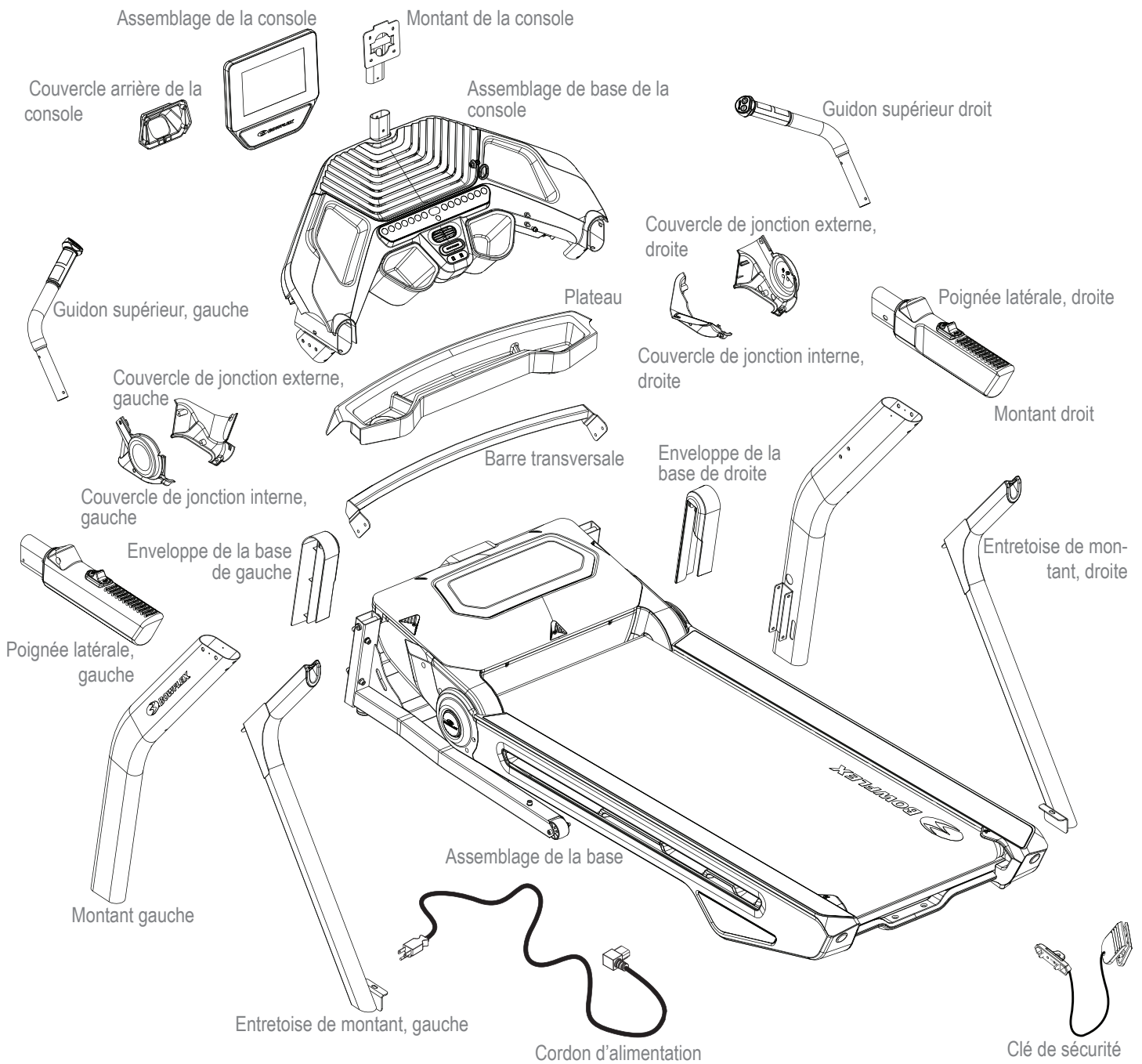
6. Rebranchez le cordon d'alimentation à l'appareil et ensuite à une prise murale.
7. Mettez l'appareil sous tension à l'aide de l'interrupteur.
8. Tenez-vous à côté de votre appareil et faites démarrer la courroie à la vitesse la plus lente. Laissez la courroie rouler pendant environ 15 secondes.

⚠ Assurez-vous de ne pas toucher à la courroie ou de ne pas marcher sur le cordon d'alimentation. Éloignez toujours les enfants et toute autre personne de l'appareil que vous entretenez, en tout temps.

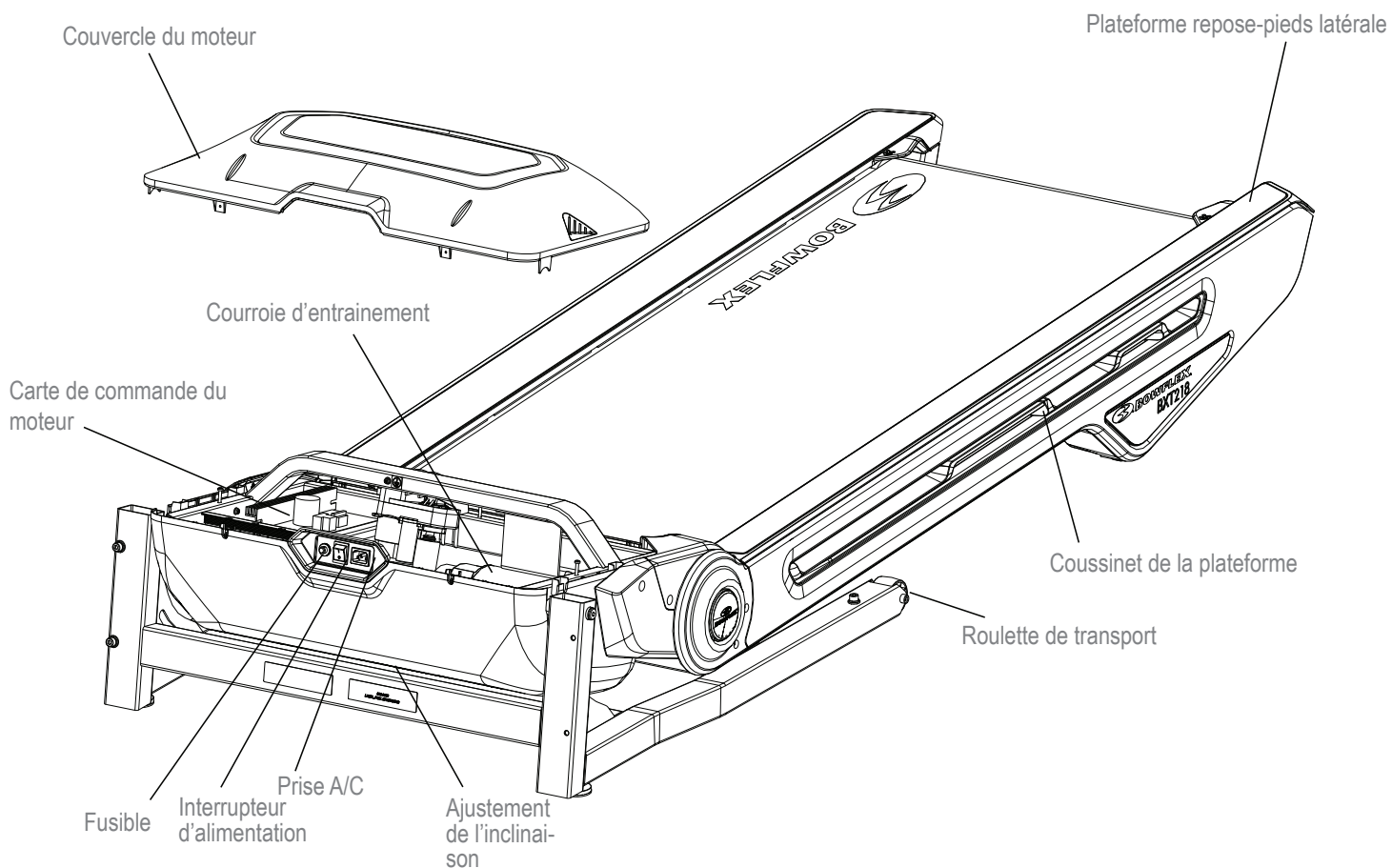
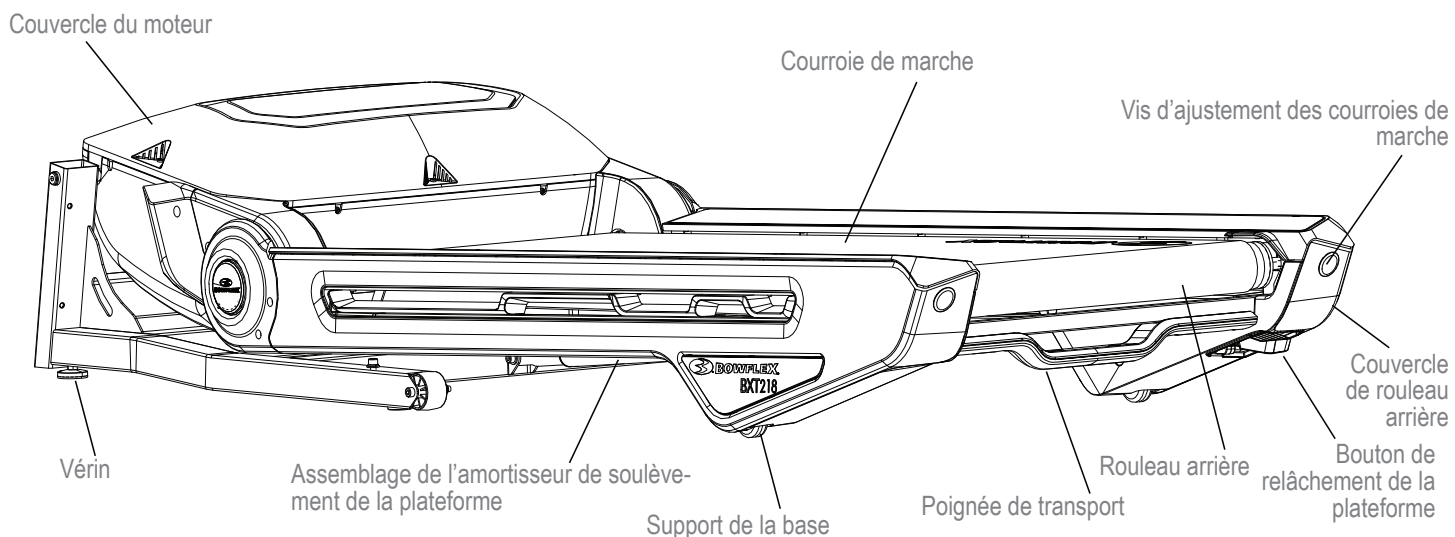
9. Éteignez votre appareil.
10. Nettoyez tout excès de lubrifiant sur la plateforme.

⚠ Pour réduire les risques de glissement, assurez-vous que la surface de la plateforme est exempte de graisse ou d'huile. Nettoyez tout excès d'huile sur les surfaces de l'appareil.

Pièces d'entretien



Pièces d'entretien (assemblage de base)



État/Problème	Éléments à vérifier	Solution
Pas d'affichage/l'appareil ne se met pas en marche	La console est en mode veille	Touchez l'écran pour réveiller la console.
	Interrupteur d'alimentation	Assurez-vous que l'interrupteur d'alimentation est à la position sous tension.
	Cordon d'alimentation	Inspectez le cordon d'alimentation au cas où il est endommagé. Remplacez le cordon d'alimentation s'il est endommagé.
	Vérifier la prise électrique (de courant)	Vérifier que l'appareil est branché sur une prise de courant qui fonctionne.
	Vérifier les connexions à l'avant de l'appareil.	La connexion doit être ferme et en bon état. Débranchez le connecteur et inspectez la prise. Rebranchez le connecteur dans la prise.
	Observez la DEL d'état	Si la DEL d'état clignote rapidement, la console présente une erreur. Débranchez l'appareil pendant 30 secondes, puis rebranchez-le.
	Vérifier les connexions ou l'orientation du câble de données	Vérifier que le câble est bien branché et orienté correctement. Le petit loquet sur le connecteur doit être aligné et encliqueté en place.
	Vérifier l'intégrité du câble de données	Tous les fils du câble doivent être intacts. Si l'un d'entre eux est visiblement coupé ou pincé, le remplacer.
	Vérifier que l'affichage de la console n'est pas endommagé	Vérifier que l'affichage de la console n'est pas fissuré ou autrement endommagé. Remplacer la console si cette dernière est endommagée.
	Si les étapes ci-dessus ne corrigent pas le problème, contacter le service à la clientèle (aux États-Unis/au Canada) ou un distributeur de votre localité (hors des États-Unis/du Canada).	
La vitesse ou l'inclinaison ne se réglent pas (l'appareil se met en marche et fonctionne)	Vérifier l'intégrité du câble de données reliant les boutons de la console à la console	Tous les fils du câble doivent être intacts. Si l'un d'entre eux est visiblement coupé ou pincé, le remplacer.
	Vérifier les connexions ou l'orientation du câble de données	Vérifier que le câble est bien branché et orienté correctement. Le petit loquet sur le connecteur doit être aligné et encliqueté en place.
	Vérifier que l'affichage de la console n'est pas endommagé	Vérifier que l'affichage de la console n'est pas fissuré ou autrement endommagé. Remplacer la console si cette dernière est endommagée.
		Si les étapes ci-dessus ne corrigent pas le problème, contacter le service à la clientèle (aux États-Unis/au Canada) ou un distributeur de votre localité (hors des États-Unis/du Canada).
L'appareil fonctionne, mais le capteur de fréquence cardiaque Bluetooth ^{MD} (FC) ne s'affiche pas	Appareil de FC compatible Bluetooth ^{MD}	Charger complètement l'appareil de FC et l'actionner. Veiller à ce que les pellicules protectrices des capteurs de FC aient été retirées. Assurez-vous que les capteurs touchent la peau et que la zone de contact est mouillée.
	Piles de sangle de fréquence cardiaque	Si l'appareil FC a des piles remplaçables, installez-en de nouvelles (le brassard de fréquence cardiaque est fourni sans piles de rechange).
	Interférences	Éloigner l'appareil des sources d'interférence (téléviseur, four à micro-ondes, etc.).
	Bouton à DEL On/Off (marche/arrêt) du périphérique FC	Pendant une séance d'entraînement, n'appuyez sur le bouton On/Off (marche/arrêt) qu'une seule fois pour mettre le brassard en marche.
	Remplacer le périphérique FC	Si l'interférence est éliminée et que la FC ne fonctionne pas, remplacer le périphérique FC.
		Si les étapes ci-dessus ne corrigent pas le problème, contacter le service à la clientèle (aux États-Unis/au Canada) ou un distributeur de votre localité (hors des États-Unis/du Canada).
La vitesse affichée n'est pas exacte	Affichage de la mauvaise unité de mesure. (Impériale/métrique)	Changez l'affichage pour afficher les bonnes unités.

Le ventilateur ne se met pas en marche ou ne s'arrête pas	Réinitialiser l'appareil	Laisser l'appareil débranché de la prise électrique pendant 5 minutes. Rebrancher sur la prise de courant.
Le ventilateur ne se met pas en marche, mais la console fonctionne	Vérifier que le ventilateur n'est pas bloqué	Laisser l'appareil débranché de la prise électrique pendant 5 minutes. Retirer le matériel du ventilateur. Au besoin, déconnectez la console pour faciliter le retrait. Remplacez la console si vous ne pouvez pas retirer le blocage.
L'appareil oscille ou n'est pas à niveau	Vérifier l'ajustement des patins réglables	Ajuster les patins réglables jusqu'à ce que l'appareil soit nivelé.
	Vérifier la surface sur laquelle l'appareil est posé	Les patins réglables peuvent ne pas suffire si la surface est extrêmement inégale. Déplacez l'appareil sur une surface plane.
Bruit sourd lorsque le tapis fonctionne	Courroie de marche	La courroie de marche doit passer la période de mise en route. Le bruit disparaîtra après la période de mise en route.
Courroie de marche non alignée	Mise à niveau de l'appareil	Assurez-vous que l'appareil est à niveau. Consultez la procédure de la mise à niveau de l'appareil dans ce manuel.
	Tension et alignement de la courroie de marche	Assurez-vous que la courroie de marche est centrée et que la tension est correcte. Consultez les procédures pour régler la tension et l'alignement de la courroie dans ce manuel.
Le moteur semble contraint	Plateforme de marche	Appliquez une mince couche de lubrifiant à base de silicone sur toute la plateforme sous la courroie. Reportez-vous à la section de lubrification de la courroie dans ce manuel.
La courroie hésite ou glisse lorsque vous l'utilisez	Tension de la courroie	Ajustez la tension de la courroie à l'arrière de la machine. Consultez la procédure pour régler la tension de la courroie dans ce manuel.
La courroie cesse de tourner pendant l'utilisation	Clé de sécurité	Insérez la clé de sécurité dans la console. (Reportez-vous à la Procédure d'arrêt d'urgence dans la section Instructions de sécurité importante.)
	Moteur surchargé	L'unité peut être surchargée et tirer trop de courant; l'unité coupe donc l'alimentation pour protéger le moteur. Consultez le calendrier d'entretien pour connaître la cédule de lubrification de la courroie. Assurez-vous que la tension de la courroie de marche est correcte et que l'unité démarre encore.
		Si les étapes ci-dessus ne résolvent pas le problème, contacter le service à la clientèle (aux États-Unis/au Canada) ou votre distributeur local (hors États-Unis/Canada) pour toute assistance.
La console affiche continuellement une vidéo sur les aspects de l'appareil	La console est en mode de démonstration	Tapez dix fois dans le coin supérieur droit de l'écran de la console. Touchez « Demo mode app » (appli de mode démonstration), puis touchez l'option « De-activate Demo mode » (désactiver le mode démonstration).

Introduction et présentation

Bienvenue dans le Guide de perte de poids Bowflex™. Cet ouvrage, conçu pour être utilisé avec votre appareil Bowflex™, vous aidera à :

- Perdre du poids et rester mince
- Améliorer votre santé et votre condition physique
- Avoir plus d'énergie et de vitalité

⚠ Consultez un médecin avant de commencer votre entraînement ou un nouveau régime amaigrissant. Arrêtez l'exercice si vous ressentez l'un des signes suivants : douleur ou gêne thoracique, étourdissement. Consultez un médecin avant de reprendre tout entraînement. Les données calculées ou mesurées par l'ordinateur sont purement indicatives. La fréquence cardiaque affichée sur la console peut être imprécise et ne doit être utilisée qu'à titre d'information seulement.

En vous concentrant sur les trois axes principaux du Guide de perte de poids Bowflex™ -qualité, équilibre et régularité- vous atteindrez et conserverez votre poids de santé tout en parvenant aux objectifs de santé que vous vous serez fixés pour les 6 mois à venir et au-delà.

- **Qualité** – Ce programme met l'accent sur l'importance de manger davantage d'aliments complets et de tirer au mieux parti des nutriments absorbés. Par ailleurs, le fait de consommer des aliments simples et naturels, comme les fruits, les légumes, le poisson, les protéines maigres, les œufs, les haricots/fèves, les fruits à coques et les féculents complets, fournit un apport en vitamines, minéraux, fibres, protéines et graisses saines dont le corps a besoin.
- **Équilibre** – Chaque repas et en-cas présenté dans ce guide apporte une source de fibres ou de « glucides malins », de protéines et de graisses saines, qui apportent de l'énergie tout au long de la journée et permettent de s'entraîner efficacement. Le respect de cet équilibre permet de retarder la sensation de faim et donc de perdre du poids.
- **Régularité** – Il est important de consommer à peu près le même nombre de calories chaque jour, que ce soit pour le métabolisme ou le mental. Il n'est jamais bon d'alterner les périodes d'excès et les périodes de jeûne ou de privation. Suivez plutôt ce guide, qui vous aidera à reprendre votre santé en main.

Résultats et attentes

Les résultats obtenus dépendent de l'âge, du poids de départ et du niveau d'exercices. Vous pouvez toutefois espérer perdre en moyenne entre 1 et 3 lb (soit de 500g à 1,5 kg environ) par semaine.

5 conseils pour réussir sur le long terme

1. **Consignez ce que vous mangez dans un journal**, sans omettre d'y noter vos sensations de faim et la quantité d'eau que vous ingérez. Vous trouverez des journaux en ligne gratuits et des applications mobiles sur www.myfitnesspal.com et www.loseit.com.
2. **Pesez-vous et prenez vos mensurations toutes les semaines** – ni plus, ni moins. Il est inutile de se peser tous les jours ou tous les deux jours. Vous suivrez ainsi votre progression sans vous décourager parce que votre courbe de poids ne descend pas assez vite. N'oubliez pas que le poids est juste un chiffre et qu'il dépend autant de la prise de muscles que de la perte de graisse. Pour savoir si vous progressez, demandez-vous plutôt comment vous vous sentez dans vos vêtements. Il s'agit là d'un excellent indicateur qui vous aidera à savoir comment votre corps s'adapte aux exercices et aux changements nutritionnels.
3. **Mesurez vos portions** – Pour éviter de trop manger, mesurez vos portions de féculents (riz, pâtes, céréales), haricots/fèves, fruits à coques, huiles et produits laitiers. Le Guide des portions vous aidera pour les autres types d'aliments.
4. **Organisez-vous** – Faites vos menus à la semaine ou remplissez votre journal un jour à l'avance. Une bonne organisation est la clé du succès, surtout si vous sortez ou dînez à l'extérieur.
5. **Mettez en place des habitudes alimentaires sur le long terme** – Le court terme ouvre souvent la voie à de mauvais choix. Concentrez-vous sur ce que vous souhaitez être à long terme, c'est-à-dire plus mince et en meilleure santé, plutôt que sur les petites satisfactions temporaires qui ne vous empêcheront pas de céder aux tentations.

Comment utiliser ce Guide

- **Prenez votre petit-déjeuner dans les 90 minutes après vous être levé et planifiez vos repas et en-cas de la journée**
 - Ne restez pas plus de 5 à 6 heures sans manger
 - Si vous n'avez pas l'habitude de prendre un petit-déjeuner, commencez par prendre un fruit, puis prenez un en-cas 1 à 2 heures plus tard. Le corps s'adapte à l'absence de prise de petit-déjeuner, mais si vous vous efforcez de manger tôt le matin tout en réduisant vos portions au dîner, vous remarquerez que vous aurez davantage faim le matin. C'est là un excellent signe que votre métabolisme fonctionne.

- **Variez vos repas**

- Choisissez une option du planning (Homme ou Femme) pour le petit-déjeuner, le déjeuner et le dîner, sans perdre de vue la taille des portions
- Choisissez 1 à 2 options d'en-cas par jour
- Vous pouvez substituer un en-cas par un « petit plaisir » de moins de 150 calories
- Aidez-vous du planning, des exemples de repas et de la liste des achats pour créer vos propres repas variés
- Vous pouvez choisir parmi n'importe quel type de protéines, légumes ou « glucides malins » des menus suggérés. Exemple :
 - Dinde ou thon
 - Poisson/fruits de mer ou poulet
 - Légumes cuits ou salade

- **Optez pour les bonnes calories**

- Éliminez les boissons hautement caloriques comme les sodas, les jus, les boissons au café et l'alcool
- Buvez de l'eau, du thé non sucré et du café. Prenez au moins 2 litres d'eau par jour pour bien vous hydrater

- **Si vous avez toujours faim après manger ou entre les repas :**

- Prenez un verre d'eau et attendez 15-20 minutes. Nous prenons souvent la soif (voire même l'ennui !) pour de la faim. Évitez de manger dès que vous avez faim. La sensation passe parfois.
- Si vous avez toujours faim au bout de 15-20 minutes, prenez un en-cas ou un mini-repas constitué d'un fruit, de légumes et de protéines.

Si vous avez pour objectif de prendre du muscle :

- Suivez le même planning, mais augmentez les portions dans les mêmes proportions afin d'augmenter le nombre de calories quotidiennes. Augmentez par exemple la taille des portions de protéines et de « glucides malins » de 50%. Vous pouvez également prendre un en-cas.
- N'oubliez pas de prendre un en-cas dans les 30 minutes après votre entraînement. Prenez des glucides (fruits, etc.) avec des protéines (yaourt, lait ou protéines en poudre) afin de favoriser la croissance musculaire et la récupération. Pensez au chocolat au lait !

Présentation des plannings

Le planning Femme fournit environ 1400 calories, contre 1600 pour le planning Homme. Les excellentes qualités nutritionnelles de ces deux plannings vous aideront à perdre du poids et à vous sentir bien tout en vous permettant de tirer le meilleur parti des calories que vous ingérez. Les vitamines, minéraux et antioxydants issus des aliments complets aident à rester en bonne santé et permettent à la plupart des gens de perdre du poids. N'oubliez pas que le métabolisme varie grandement en fonction de l'âge, de la taille, du poids, du niveau d'activité et de la génétique. Gardez toujours un œil sur votre poids, votre sensation de faim et votre énergie. Ajustez les calories consommées, le cas échéant.

Si vous avez plus de 55 ans :

- À partir de 55 ans, le métabolisme ralentit et nécessite moins de calories. Prenez trois repas par jour, avec éventuellement un en-cas.

Si vous avez moins de 25 ans :

- En dessous de 25 ans, le corps peut avoir besoin de davantage de calories. Prenez un en-cas supplémentaire si vous avez une baisse d'énergie ou si vous avez très faim.

Petit-déjeuner

Le petit déjeuner doit être composé de « glucides malins », de fruits, et d'une source de protéines, qui contient également des graisses. En équilibrant les glucides et les fibres issues des « glucides malins », ainsi que les fruits, les protéines et les graisses, vous puiserez suffisamment d'énergie tout en contrôlant votre faim tout au long de la journée.

En-cas

Les en-cas doivent apporter des glucides et des protéines pour que le taux de sucre dans le sang soit constant. Ainsi, vous n'aurez pas faim et ne ressentirez pas de fatigue passagère,

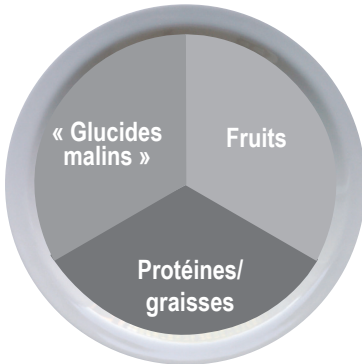
que l'on expérimente généralement après avoir consommé des en-cas très riches en glucides, comme les chips, les bonbons, les sodas et les biscuits salés.

Déjeuner et dîner

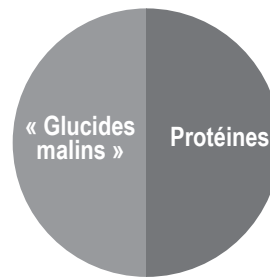
Le déjeuner doit se composer de fibres rassasiantes comme les légumes et les « glucides malins », ainsi que de protéines maigres ou de faible teneur en matières grasses. Les graisses saines peuvent provenir de protéines rajoutées durant la cuisson (comme des fruits à coques sur la salade), ou d'une sauce/vinaigrette (huile et vinaigre).

Voici une journée type :
(voir le guide des portions)

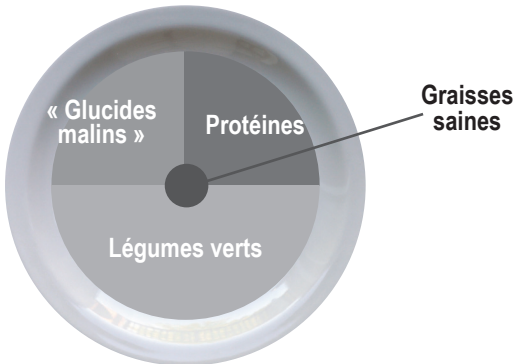
Petit-déjeuner



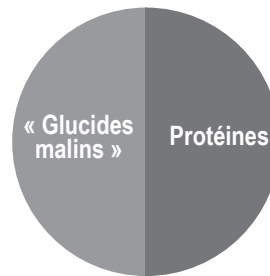
En-cas 1



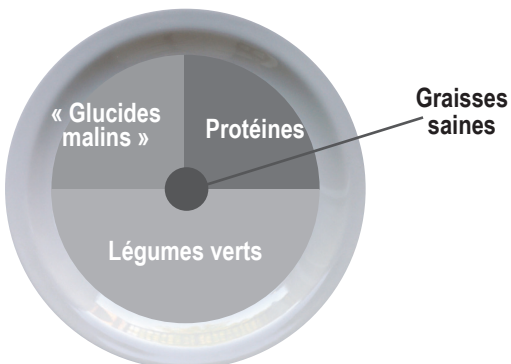
Déjeuner



En-cas 2



Dîner



Petit-déjeuner	Fruit	« Glucides malins »	Protéines/grasses
Flocons d'avoine avec fruits et fruits à coques Faire chauffer des flocons d'avoine complets dans de l'eau. Ajouter des fruits, des fruits à coques, du lait, de la cannelle et du miel.	Baies ou banane	Avoine complète (cuisson normale ou rapide)	Fruits à coques et lait
Muffin aux œufs Faire cuire les œufs. Faire griller le pain et recouvrir d'une tranche de fromage, d'une tranche de jambon et d'une tomate.	Tomate	Muffin anglais ou pain à sandwiches	Œuf, jambon et fromage
Parfait au yogourt super vitaminé Recouvrir un yaourt de fruits. Parsemer d'une portion de fruits à coques, 2-3 c. à soupe de germes de blé ou de graines de lin moulues, 1 c. à soupe d'avoine et de cannelle.	Tranches de fruits au choix	Avoine, germes de blé et graines de lin moulues	Yaourt grec nature 0% et fruits à coques
Sandwich beurre de cacahuètes et pommes Faire griller du pain. Tartiner de beurre de cacahuètes, ajouter de fines tranches de pommes et 1 c. à café de miel.	Tranches de pomme	Pain à sandwiches, pain ou bagel	Beurre de cacahuètes

Déjeuner et dîner	Protéines maigres	« Glucides malins »	Légumes verts
Longe de porc, patates douces et haricots verts	Longe de porc grillée ou au four	Patates douces au four	Haricots verts
Sauté de poulet Parfumer avec 2 c. à soupe de sauce teriyaki	Blancs de poulet ou cuisses désossées, sans peau	Riz brun ou blanc	Faire sauter les légumes verts (frais ou congelés)
Tacos au bœuf et salade (3 pour les hommes, 2 pour les femmes) Ajouter la sauce et la coriandre et parsemer de fromage râpé	Bavette ou faux-filet	Tortillas de maïs	Salade
Pâtes au blé complet aux crevettes ou haricots blancs en sauce marinara	Crevettes (congelées ou fraîches) ou haricots blancs	Pâtes de blé complet	Brocolis cuits à la vapeur
Steak haché avec frites au four, maïs et salade Steak haché grillé. Faire cuire les pommes de terre au four, 25-30 minutes à 200°C, sur une plaque légèrement huilée.	Bœuf ou dinde hachée maigre	Frites cuites au four	Épis de maïs et salade
Wrap de thon et avocat avec soupe de légumes Utiliser 90g de thon (1 boîte). Recouvrir de laitue, tomate, avocat et moutarde.	Thon	Wrap à haute teneur en fibres	Soupe de légumes (maison ou à faible teneur en sodium)

En-cas	
« Glucides malins »	Protéines
1 pomme moyenne	10-15 amandes
Carottes nouvelles	2 c. à soupe de houmous
1 portion de crackers*	1 bâton de fromage
Barre énergétique ou protéinée <200 calories*	

*Voir www.Bowflex.com/Resources pour des conseils d'achat.

« Petits plaisirs » en option

Vous pouvez remplacer l'En-cas 2 par un « petit plaisir » de 100-150. Il est possible d'en consommer un par jour, mais nous vous recommandons de vous limiter à 3 ou 4 petites tentations par semaine. Optez pour la solution qui vous convient le mieux. Voici quelques exemples :

- 1/2 « cup » de crème glacée à faible teneur en matières grasses
- 1 petit sachet de chips
- 100 ml de vin ou 350 ml de bière légère
- 3 « cups » de maïs soufflé ou de popcorn

Programme sur 3 jours - Exemple

Selon les repas proposés ci-dessous, voici un exemple de programme que vous pouvez suivre sur 3 jours :

	Jour 1	Jour 2	Jour 3
Petit-déjeuner	Muffin aux œufs	Parfait au yogourt super vitaminé	Flocons d'avoine avec fruits et fruits à coques
En-cas 1	Pommes et amandes	Crackers Nut Thins® + bâton de fromage	Carottes nouvelles et houmous
Déjeuner	Wrap de thon et avocat avec soupe	Reste du dîner - Jour 1	Reste du dîner - Jour 2
En-cas 2 ou « petit plaisir » (facultatifs)	1/2 « cup » de crème glacée	Barre énergétique	Popcorn allégé (100 calories)
Dîner	Pâtes aux crevettes	Sauté de poulet	Steak haché

Guide des portions

Chaque aliment ci-dessous correspond à une part

HOMME	FEMME
PROTÉINES	
2 œufs 140 g de poulet, poisson, viande maigre ou tofu 2/3 de « cup » de haricots ou de lentilles* 1 « cup » de yaourt grec 40 g de fromage*	1 œuf 85 g de poulet, poisson ou viande maigre 1/2 de « cup » de haricots ou de lentilles* 1/2 « cup » de yaourt grec* 40 g de fromage*
GRAISSES SAINES	
2 c. à soupe de beurre de cacahuètes ou d'arachides* 2 c. à café d'huile d'olive, de lin ou de noix 1/4 de « cup » de fruits à coques 1/3 d'avocat moyen	1 c. à soupe de beurre de cacahuètes ou d'arachides* 1 c. à café d'huile d'olive, de lin ou de noix 1/8 de « cup » ou 2 c. à soupe de fruits à coques (approx. 15 amandes) 1/4 d'avocat moyen
« GLUCIDES MALINS »	
1 « cup » de féculents cuits (1/2 « cup » de féculents crus) : avoine, riz brun, quinoa, pâtes 1 patate douce ou pomme de terre 2 tortillas de maïs 1 tranche de pain (or 2 tranches de pain allégé, soit 120 calories max.) 1 muffin anglais, pain à sandwiches ou wrap à haute teneur en fibres	1/2 « cup » de féculents cuits (1/4 de « cup » de féculents crus) 1/2 patate douce ou pomme de terre 2 tortillas de maïs 1 tranche de pain (or 2 tranches de pain allégé, soit 120 calories max.) 1 muffin anglais, pain à sandwiches ou wrap à haute teneur en fibres
FRUITS	
1 pomme, orange ou poire moyennes 1 petite banane (de la longueur de la main) 1 « cup » de baies ou de tranches de fruits 1/4 de « cup » de fruits secs (frais ou congelés)	
Légumes verts* Vous pouvez en consommer autant que vous voulez, à l'exception des pois et du maïs, limités à 1/2 « cup » par portion.	
2 « cups » d'épinards ou de laitue = 2 paumes de main 1 « cup » de crudités 1/2 « cup » de légumes verts cuits 175 ml de jus de légumes à faible teneur en sel	
« PETITS PLAISIRS » EN OPTION	
1/2 « cup » de crème glacée à faible teneur en matières grasses 1 petit sachet de chips 30 g de chocolat noir 100 ml de vin ou 350 ml de bière légère 3 « cups » de maïs soufflé ou de popcorn	

*certains aliments combinent des protéines et des glucides, ou des protéines et des graisses



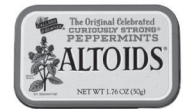
1 « cup » = balle de baseball



1/2 « cup » = ampoule



30 g ou 2 c. à soupe = balle de golf



1/4 de « cup » de fruits à coques = boîte à sardines



85g de poulet ou de viande = jeu de cartes



1 pomme de terre moyenne = souris d'ordinateur



1 fruit moyen = balle de tennis



40 g de fromage = 3 dés

Liste des courses

PAINS ET FÉCULENTS			
Pain au blé complet Pain aux graines germées Muffin anglais léger ou au blé complet Pain à sandwichs ou à bagels Tortillas de maïs ou de blé complet à faible teneur en glucides Wraps à haute teneur en fibres Avoine complète : 1 minute ou à l'ancienne Féculents complets : riz brun, boulghour, orge, quinoa, couscous	Astuces : Vérifier que le premier ingrédient mentionné soit du blé complet. Vérifier qu'il y ait 4g de fibres par tranche ou 5g pour 2 tranches de pain allégé ou de régime. Privilégier du pain ayant moins de 100 calories par tranche.		
LES PRODUITS LAITIERS ET LEURS PRODUITS DE REMPLACEMENT	CRACKERS, EN-CAS ET BARRES ÉNERGÉTIQUES		
Yaourt grec nature 0% Kéfir (sorte de yaourt liquide) Lait bio maigre Lait de soja ou d'amande enrichi Fromage : feta, parmesan, mozzarella, havarti allégé, provolone, Gruyère, bâton de fromage ou portions individuelles	<table border="1"> <tr> <td> Toutes les graines et tous les fruits à coques non salés Maïs soufflé ou popcorn Edamame en gousses </td> <td> Barres énergétiques Crackers Houmous </td> </tr> </table>	Toutes les graines et tous les fruits à coques non salés Maïs soufflé ou popcorn Edamame en gousses	Barres énergétiques Crackers Houmous
Toutes les graines et tous les fruits à coques non salés Maïs soufflé ou popcorn Edamame en gousses	Barres énergétiques Crackers Houmous		
	Astuces : Limitez votre consommation de crackers, bretzels et chips à 2-3 portions par semaine. Mangez-les toujours avec des protéines, comme le houmous, le fromage et les fruits à coques. Optez pour les barres énergétiques de moins de 200 calories et 20g de sucre, et au moins 3g de protéines et 3g de fibres. Optez pour des crackers de moins de 130 calories et 4g ou moins de graisses par portion.		
VIANDE, POISSON, VOLAILLE ET PROTÉINES	GRAISSES ET HUILES		
Gibier Saumon, flétan, thon, tilapia, crevettes, Coquille Saint-Jacques, crabe Longe de porc, côtelette de porc ou rôti de porc Blanc ou cuisses de poulet ou de dinde (sans peau) Œuf et blancs d'œuf Bœuf maigre : steak, épaule, gîte ou filet maigres (de préférence bio et de plein air) Thon ou saumon en boîte (nature) Jambon, dinde, poulet ou viandes rôties sans nitrate et à faible teneur en sodium Tous types de haricots, secs ou en boîte, à faible teneur en sodium Tofu et tempeh	Avocat Olive, pépin de raison, noisette, sésame, lin Beurre/matières grasses à tartiner : privilégiez les produits sans graisses trans et les huiles partiellement hydrogénées indiquées dans la liste des ingrédients.		
	Astuces : Le terme Légère pour l'huile d'olive se réfère à la saveur et non aux calories. Mesurez toujours l'huile et le beurre. Les graisses, mêmes dites saines, sont très caloriques et leur consommation doit être contrôlée.		
ALIMENTS CONGELÉS	CONDIMENTS ET SAUCES		
Tous les légumes verts sans sauce Tous les fruits Féculents et mélanges de féculents	Vinaigre : riz, vin, balsamique Toutes les herbes et épices fraîches ou séchées. Moutarde Sauce chili Sauce marinara sans sirop de maïs à haute teneur en fructose Jus de citron et de citron vert Ail et gingembre hachés Sauce soja à faible teneur en sodium		
	Astuces : Optez pour des produits sans OGM, colorants ajoutés et sirop de maïs à haute teneur en fructose. Privilégiez les sauces de moins de 50 calories par portion. Évitez les sauces à base de crème, comme la sauce ranch, la sauce au fromage bleu et la sauce Alfredo.		

Optez pour des fruits et légumes verts, frais ou congelés. Tous vos repas en contiennent. N'oubliez pas d'en acheter !

Ne baissez pas les bras !

Voici quelques conseils qui vous aideront à perdre du poids et à conserver vos bonnes habitudes.

- **Pesez-vous une fois par semaine**, même après avoir atteint votre objectif de poids
- **Continuez à remplir votre journal**. Si vous préétabliez vos menus, vous pouvez remplir votre journal tous les deux jours seulement. Ne vous obligez pas à le faire tous les jours.
- **Acceptez de faire des paliers**. Vous pourrez ne pas perdre de poids pendant quelques semaines, voire même quelques mois, après une perte de poids initiale. Ce phénomène est tout à fait normal. Votre corps s'ajuste tout naturellement à votre nouveau poids. Restez concentré sur votre objectif à long terme, soyez satisfait de ce que vous avez déjà réalisé et modifiez vos entraînements afin de réaliser de nouveaux progrès.
- **Ajustez vos calories pour ne pas reprendre de poids**. Une fois votre poids souhaité atteint, vous pouvez augmenter vos calories de 100-200 par jour, du moment que votre niveau d'activité reste le même.
- **Accordez-vous quelques petits plaisirs**. Accordez-vous des petites récompenses (non liées à la nourriture) à chaque étape atteinte, comme un massage, une nouvelle tenue ou une sortie en famille ou entre amis.
- **N'oubliez pas de consulter les ressources ci-dessous**. Vous y trouverez des recettes, des conseils d'experts et un soutien qui vous aidera à garder votre motivation.

Ressources

Ressources téléchargeables à partir du site **Web Bowflex** (www.Bowflex.com/Resources)

- Liste des courses (formulaire vide)
- Menu sur 7 jours
- Exemples de dîner
- Guide pré- et post-entraînement

Questions & Support

- Posez vos questions, proposez des suggestions et connectez-vous avec notre diététicienne Bowflex™ en ligne sur la page Facebook de Bowflex

Recettes

- www.wholeliving.com
- www.eatingwell.com
- www.whfoods.org
- www.livebetteramerica.org

Journaux en ligne

- www.myfitnesspal.com
- www.loseit.com

Couverture de la garantie

Cette garantie ne concerne que l'acheteur initial et elle n'est pas transférable ou applicable à d'autres personnes.

Éléments couverts par la garantie

Nautilus, Inc. garantit un appareil exempt de défauts pièces et main-d'œuvre, pour autant qu'il soit utilisé de manière appropriée, dans des conditions normales et qu'il fasse l'objet d'une maintenance et d'un entretien tels que décrits dans le Manuel d'assemblage et le Manuel d'utilisation. Cette garantie n'est applicable qu'aux appareils authentiques, d'origine et légitimement fabriqués par Nautilus, Inc., vendus par l'intermédiaire d'un agent autorisé et utilisés aux États-Unis et au Canada.

Conditions

Les conditions de garantie pour les produits achetés aux États-Unis et au Canada sont décrites ci-dessous.

- Cadre 15 ans
- Moteur 15 ans
- Pièces mécaniques 5 ans
- Pièces électroniques 5 ans
- Main-d'œuvre 2 ans

(Le support de main-d'œuvre n'inclut pas l'installation de pièces de rechange ni les services de maintenance préventive. Toutes les réparations incluses dans la partie « main-d'œuvre » de la garantie doivent être préalablement autorisées par Nautilus.)

Pour les garanties et services de produits achetés en dehors des États-Unis et du Canada, veuillez contacter votre distributeur local. Pour trouver votre distributeur local international, consultez : www.nautilusinternational.com

Support de la garantie

Pendant la période de couverture par la garantie, Nautilus, Inc. s'engage à réparer tout appareil présentant un défaut de pièce ou de main-d'œuvre. Dans le cas où la réparation serait impossible, Nautilus, Inc. pourra remplacer l'appareil. Dans ce cas, Nautilus pourra à sa discrétion appliquer un crédit de remboursement limité pour un autre produit de la marque Nautilus, Inc. Le remboursement pourra correspondre à un prorata selon l'ancienneté de la machine. Nautilus, Inc. fournit des services de réparation dans les principales zones métropolitaines. Nautilus, Inc. se réserve le droit de facturer le client pour tout déplacement en dehors de ces zones. Nautilus Inc. n'est pas responsable des frais occasionnés par la main-d'œuvre ou la maintenance du distributeur au-delà de la/des périodes de garantie stipulée(s) dans les présentes dispositions. Nautilus, Inc. se réserve le droit de remplacer le matériel/les produits de qualité égale ou supérieure en cas de non disponibilité d'un matériel/de produits identiques durant la période d'assistance sous garantie. Tout remplacement du produit dans le cadre des conditions de la Garantie ne prolonge aucunement la période de Garantie d'origine. Tout crédit de remboursement limité pourra correspondre à un prorata selon l'ancienneté de la machine. CE RECOURS EST LE SEUL RECOURS EXCLUSIF EN CAS DE RUPTURE DE LA GARANTIE.

Vos responsabilités

- Conserver une preuve d'achat appropriée et acceptable.
- Faire fonctionner, entretenir et inspecter le produit comme spécifié dans la Documentation du produit (Assemblage, Manuels d'utilisation, etc.)
- Utiliser le produit uniquement selon l'usage auquel il est destiné.
- Informer Nautilus dans les 30 jours de tout problème concernant le Produit.
- Installer les pièces de rechange selon les instructions de Nautilus.
- Suivre les procédures de diagnostic avec un représentant Nautilus, Inc. formé, si demandé.

Éléments non couverts

- Les dommages causés par une utilisation abusive, la manipulation ou la modification du produit, le non-respect des instructions d'assemblage et de maintenance, le non-respect des instructions ou des mises en garde détaillées dans la Documentation du produit (Manuel d'assemblage, Manuel d'utilisation, etc.), les dommages causés par un stockage impropre ou par l'effet des conditions environnementales comme l'humidité ou les intempéries, une mauvaise utilisation, une mauvaise manutention, un accident, des désastres naturels ou des surtensions.
- Les machines placées ou utilisées dans des infrastructures commerciales ou institutionnelles. Il s'agit des clubs de remise en forme, des entreprises, des clubs, des centres de remise en forme et de toute entité publique ou privée mettant des appareils à disposition de ses membres, clients, employés ou affiliés.
- Les dommages causés par le non-respect de la limitation concernant le poids maximal de l'utilisateur tel qu'indiqué dans le Manuel d'utilisation et sur les étiquettes de mise en garde.
- Les dommages causés par une usure et une détérioration normales.
- Cette garantie ne s'étend à aucun territoire ou pays situé hors des États-Unis et du Canada.

Procédure pour une réparation

Pour les produits achetés directement auprès de Nautilus, Inc., contactez le bureau Nautilus à l'adresse indiquée à la page Contacts du Manuel d'utilisation. Vous serez peut-être invité à retourner le composant défectueux, à vos frais, à une adresse spécifique pour sa réparation ou son inspection. Les méthodes de livraison standard des pièces de rechange garanties seront payées par Nautilus, Inc. Pour les produits achetés à un détaillant, contactez ce dernier pour tout support de garantie.

Exclusions

Les garanties ci-dessus sont exclusivement et expressément émises par Nautilus, Inc. Elles annulent toute indication antérieure, contraire ou supplémentaire, qu'elle soit écrite ou orale. Aucun agent, représentant, revendeur, individu ou employé n'est autorisé à modifier cette garantie, ni d'en changer les obligations ou limitations. Toute garantie implicite, y compris la GARANTIE DE QUALITE MARCHANDE et la garantie D'ADAPTATION DANS UN BUT SPECIFIQUE, sont limitées dans leur durée aux termes de la garantie expresse applicable telle que décrite ci-dessus, quelle que soit la plus longue. Certains États des États-Unis n'autorisant pas de limitations sur la durée de la garantie tacite, cette limitation peut ne pas s'appliquer à votre cas.

Limitation des recours

SAUF DANS LES CAS CONTRAIRES STIPULES PAR LA LOI, LE RECOURS EXCLUSIF DE L'ACHETEUR EST LIMITE A LA REPARATION OU AU REMPLACEMENT DE TOUT COMPOSANT CONSIDERE PAR NAUTILUS, INC. COMME DEFECTUEUX SELON LES TERMES DU CONTRAT REPRIS ICI. EN AUCUN CAS NAUTILUS, INC. NE SAURAIT ETRE TENU RESPONSABLE DE TOUT DOMMAGE SPECIAL, CONSECUTIF, ACCESSOIRE, INDIRECT, OU ECONOMIQUE, INDEPENDAMMENT DU PRINCIPE DE LA RESPONSABILITE (NOTAMMENT MAIS NON EXCLUSIVEMENT DE RESPONSABILITE EN RAPPORT AVEC LE PRODUIT, DE NEGLIGENCE OU DE RESPONSABILITE DELICTUELLE), OU D'UNE QUELCONQUE PERTE DE REVENU, DE PROFIT, DE DONNEES, DE CONFIDENTIALITE, OU POUR TOUS DOMMAGES-INTERETS PUNITIFS SURVENANT A CAUSE DE OU EN RAPPORT AVEC L'UTILISATION DE CETTE MACHINE DE FITNESS, MEME SI NAUTILUS, INC. A ETE INFORME DE LA POSSIBILITE DE TELS DOMMAGES. CETTE EXCLUSION ET LA LIMITATION SERONT APPLICABLES MEME SI UN RECOURS QUELCONQUE EST DEBOUTE DE SON OBJET ESSENTIEL. CERTAINS ETATS NE PERMETTANT PAS L'EXCLUSION OU LA LIMITATION DES DOMMAGES CONSECUTIFS OU ACCESSOIRES, LA LIMITATION ENONCEE PLUS HAUT POURRAIT DONC NE PAS VOUS ETRE APPLICABLE.

Lois applicables aux États

Cette garantie vous accorde des droits spécifiques reconnus par la loi. Vous pourrez également bénéficier d'autres droits en fonction de votre État.

Expirations

Dans le cas de l'expiration de la garantie, Nautilus, Inc. pourra vous assister dans le remplacement ou la réparation des pièces et dans les services de main-d'œuvre, en contrepartie d'une facturation de ses services. Contactez un représentant Nautilus pour de plus amples informations sur les pièces et les services après expiration de la garantie. Nautilus ne garantit pas la disponibilité des pièces de rechange après l'expiration de la période de garantie.

Achats internationaux

Si vous avez acheté votre machine hors des États-Unis, veuillez consulter votre distributeur ou revendeur local pour la couverture de la garantie.

