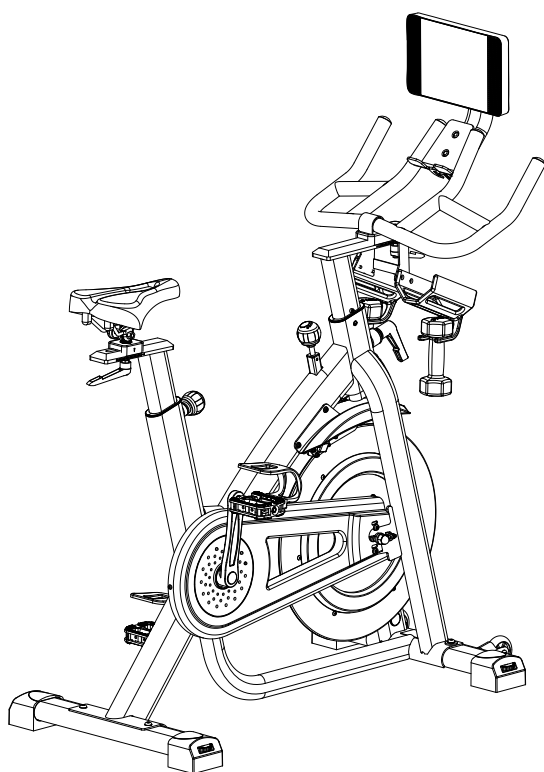


BOWFLEX™ **C7**

GUIDE D'ASSEMBLAGE / DU PROPRIÉTAIRE



Entrainement avec d'autres applis d'entraînement physique

Cet appareil de conditionnement physique comporte la connectivité Bluetooth® intégrée qui lui permet de fonctionner avec un certain nombre d'applis d'entraînement. Pour savoir quelles applis sont prises en charge, consultez :

www.nautilus.com/partners



Table des matières / Enregistrement

Instructions de sécurité importantes	3	Caractéristiques de la console	17
Étiquettes d'avertissement sur la sécurité / Numéro de série	5	Moniteur de la fréquence cardiaque à distance	22
Spécifications	6	Pinces à chaussure (crampons)	24
Avant l'assemblage	6	Fonctionnement	25
Pièces	7	Ajustements	25
Quincaillerie	8	Blocage pour le rangement	26
Outils	8	Configuration initiale	27
Assemblage	8	Alimentation	27
Installation des pinces à chaussure (crampons)	14	Mode d'interruption / d'entraînement terminé	28
Déplacer et ranger l'appareil	15	Entretien	29
Mise de niveau de l'appareil	15	Vérification de la tension de la courroie d'entraînement	29
Caractéristiques	16	Pièces d'entretien	30
Arrêt d'urgence	17	Dépannage	31
		Garantie (États-Unis/Canada uniquement)	35

Pour valider la prise en charge de la garantie, conservez votre preuve d'achat d'origine et notez les informations suivantes :

Numéro de série _____

Date d'achat _____

Achat aux États-Unis ou au Canada : Pour inscrire la garantie de votre produit, **allez à www.bowflex.com/register** ou téléphonez au 1 800 605-3369.

Achat hors des États-Unis et du Canada : Pour enregistrer la garantie de votre produit, communiquez avec un distributeur local.

Pour tout problème ou toute question quant à votre appareil ou à sa garantie, contactez votre distributeur local. Pour trouver un distributeur dans votre localité, allez à www.nautilusinternational.com

Nautilus, Inc., 5415 Centerpoint Parkway, Groveport, OH 43125 USA, www.NautilusInc.com - service à la clientèle : Amérique du Nord 800 605-3369, csnls@nautilus.com | Nautilus (Shanghai) Fitness Equipments Co, Ltd, 1018, chemin Changning, pièces 1701 et 1702, district de Changning, Shanghai, Chine 200042, www.nautilus.cn – 86 21 6115 9668 | à l'extérieur des É.-U. www.nautilusinternational.com | Imprimé en Chine | © 2020 Nautilus, Inc. | Bowflex, le logo B, Bowflex C7, JRNY, Explore the World, Nautilus et Schwinn sont des marques de commerce appartenant à ou utilisées sous licence par Nautilus, Inc. qui sont déposées ou protégées autrement par le common law aux É.-U. et dans d'autres pays. Le mot de la marque et les logos Bluetooth® sont des marques de commerce déposées appartenant à Bluetooth SIG, Inc., et l'utilisation de ces marques par Nautilus inc. se fait sous licence. Les autres marques de commerce sont la propriété de leur détenteur respectif.

MANUEL TRADUIT DE L'ANGLAIS

Lorsque vous utilisez un appareil électrique, des précautions de base doivent toujours être prises, y compris ce qui suit.

 Cette icône indique une situation susceptible d'être dangereuse, laquelle, si elle n'est pas évitée, peut entraîner la mort ou des blessures graves.

Veillez suivre les recommandations ci-après :

 Lisez et assimilez tous les avertissements apposés sur cet appareil.

Lisez attentivement et assimilez les instructions d'assemblage. Lisez et assimilez entièrement ce guide. Conservez-le pour consultation future.

- Gardez les tiers et les enfants à l'écart du produit lors de son assemblage.
- Ne connectez pas le bloc d'alimentation à l'appareil sans y avoir été invité.
- Pour réduire les risques de choc électrique ou d'utilisation sans surveillance/supervision de l'appareil, débranchez toujours l'adaptateur de CA de la prise murale et de l'appareil et attendez 5 minutes avant de le nettoyer, de l'entretenir ou de le réparer. Placez l'adaptateur CA dans un endroit sûr.
- N'assemblez pas l'appareil à l'extérieur ou dans un environnement humide.
- Effectuez l'assemblage dans un espace de travail approprié, loin du passage des tiers.
- Certains composants de l'appareil sont lourds ou difficiles à manier. Demandez l'aide d'une autre personne pour effectuer les étapes d'assemblage avec ces composants. Ne réalisez pas seul des opérations qui demandent l'intervention de deux personnes.
- Installez cet appareil sur une surface plane, horizontale et solide.
- Ne modifiez pas l'assemblage ni les fonctionnalités de l'appareil. Vous pourriez en effet compromettre la sécurité et en annuler ainsi la garantie.
- Si des pièces de rechange sont nécessaires, utilisez exclusivement des pièces de rechange et la quincaillerie fournies par Nautilus. Omettre d'utiliser des pièces de rechange d'origine peut occasionner des risques pour les utilisateurs, empêcher le fonctionnement approprié de l'appareil ou en annuler la garantie.
- N'utilisez pas l'appareil et ne le mettez pas en marche tant qu'il n'est pas complètement assemblé et inspecté pour vérifier que ses performances correspondent aux stipulations du Guide.
- Lisez et assimilez la totalité du guide fourni avec l'appareil avant de l'utiliser. Conservez-le pour consultation future.
- Suivez les instructions d'assemblage dans l'ordre indiqué. Un montage inapproprié peut entraîner des blessures ou un mauvais fonctionnement de l'appareil.
- Branchez cet appareil à une prise correctement mise à la masse ou mise à la terre uniquement.
- Tenez le cordon d'alimentation à l'écart des sources de chaleur et des surfaces chaudes.
- CONSERVEZ CES INSTRUCTIONS.

Avant d'utiliser cet appareil, veuillez suivre les recommandations ci-après :

 Lisez et assimilez entièrement ce guide. Conservez-le pour consultation future.

Lisez et assimilez tous les avertissements apposés sur cet appareil. Si les étiquettes d'avertissement se détachent, deviennent illisibles ou tombent, remplacez-les. Si vous avez acheté cet appareil aux États-Unis/au Canada, contactez le service à la clientèle pour des étiquettes de rechange. Si vous l'avez acheté hors des États-Unis/du Canada, contactez votre distributeur local.

- Les enfants ne doivent ni monter ni approcher cet appareil. Les pièces mobiles et les fonctionnalités de l'appareil peuvent représenter un danger pour les enfants.
- Cet appareil n'est pas destiné à l'utilisation par des enfants de moins de 14 ans.
- Consultez un médecin avant de commencer votre entraînement. Arrêtez l'exercice si vous éprouvez de la douleur ou de la gêne à la poitrine, si vous avez de la difficulté à respirer ou si vous vous sentez défaillir. Consultez un médecin avant de réutiliser l'appareil. Les données calculées ou mesurées par l'ordinateur de l'appareil sont purement indicatives.

- Avant chaque utilisation, inspectez l'appareil de façon à repérer toute dégradation du cordon d'alimentation ou de la prise de courant, toute pièce mal fixée et tout signe d'usure. N'utilisez pas votre appareil s'il n'est pas en parfait état. Portez une attention particulière à la selle, aux pédales et aux bras de manivelle. Si vous avez acheté l'appareil aux États-Unis/au Canada, contactez le service à la clientèle pour des informations sur la réparation. Si vous l'avez acheté hors des États-Unis/du Canada, contactez votre distributeur local pour des informations sur la réparation.
- Cet appareil ne doit être utilisé qu'avec le bloc d'alimentation fourni ou avec un bloc de remplacement fourni par Nautilus, Inc.
- Poids maximal de l'utilisateur : 150 kg (330 lb). Les personnes dont le poids est supérieur ne doivent pas utiliser l'appareil.
- Cet appareil est destiné à un usage domestique uniquement. Ne placez pas ni n'utilisez l'appareil dans un cadre studio/institutionnel. Cela comprend les gymnases, les entreprises, les milieux de travail, les clubs, les centres de conditionnement physique et toute agence publique ou privée disposant d'un appareil à l'intention de ses membres, clients, employés ou affiliés.
- Ne portez pas de vêtements trop lâches ni de bijoux. Cet appareil est pourvu de pièces mobiles. Ne placez pas vos doigts ni d'objets quelconques dans les pièces mobiles de l'appareil d'exercices.
- Portez toujours des chaussures de sport dotées de semelles en caoutchouc ou des chaussures de cyclisme dotées de crampons lorsque vous utilisez cet appareil. N'utilisez pas l'appareil si vous êtes pieds nus ou si vous portez uniquement des bas.
- Installez et faites fonctionner cet appareil sur une surface solide, nivelée et horizontale.
- Ne descendez pas de cet appareil tant que les pédales ne se sont pas complètement arrêtées.
- Stabilisez les pédales avant de vous positionner sur ces dernières. Soyez prudent lorsque vous montez sur l'appareil et en descendez.
- Débranchez toute source d'alimentation avant d'effectuer des tâches d'entretien.
- N'utilisez pas l'appareil à l'extérieur ou dans un environnement humide. Maintenez les pédales propres et sèches.
- Prévoyez un espace libre d'au moins 0,6 m (24 po) de chaque côté de l'appareil. Il s'agit de la distance de sécurité recommandée pour accéder à l'appareil et passer à proximité, et permettre d'en descendre en cas d'urgence. Demandez à votre entourage de ne pas s'approcher de l'appareil quand vous l'utilisez.
- Évitez de vous entraîner de manière excessive. Respectez les instructions détaillées dans ce guide.
- Effectuez toutes les procédures d'entretien régulier et périodique recommandées dans le Guide du propriétaire.
- Veillez à ne pas laisser tomber ni introduire des objets dans les ouvertures de l'appareil.
- Veillez à bien régler et engager tous les dispositifs de réglage de la position. Assurez-vous que ces derniers ne heurtent pas l'utilisateur.
- S'entraîner sur cet appareil suppose coordination et équilibre. Prévoyez que des modifications de la vitesse et de la résistance sont possibles en cours d'entraînement et veillez à éviter toute perte d'équilibre, cause éventuelle de blessures.
- Pour ranger l'appareil en sûreté, retirez l'alimentation et casez-la dans un endroit sécuritaire. Serrez le bouton du frein/réglage de la résistance tel que décrit jusqu'à ce que le volant d'inertie soit bloqué. Rangez l'appareil dans un endroit sécuritaire loin des enfants et des animaux de compagnie.
- Étant donné que l'appareil n'a qu'un seul pignon, ne pédalez pas à rebours. Cela risquerait de desserrer les pédales ou d'endommager l'appareil, et même de blesser l'utilisateur. N'utilisez pas cet appareil si les pédales sont desserrées.
- Cet appareil n'est pas destiné à une utilisation par des personnes (incluant les enfants) dont les capacités physiques, sensorielles ou mentales sont réduites ou qui n'ont aucune connaissance de l'appareil, à moins d'avoir une supervision ou de se voir donner des instructions concernant l'utilisation de l'appareil par une personne responsable pour leur sécurité.
- Ce vélo ne peut pas arrêter les pédales indépendamment du volant d'inertie. Réduisez le rythme pour ralentir le volant d'inertie et arrêter les pédales. Ne descendez pas du vélo tant que les pédales ne se sont pas complètement arrêtées. Soyez à l'affût des pédales en mouvement qui peuvent frapper l'arrière des jambes.
- Les enfants doivent être supervisés pour veiller à ce qu'ils ne jouent pas avec l'appareil.

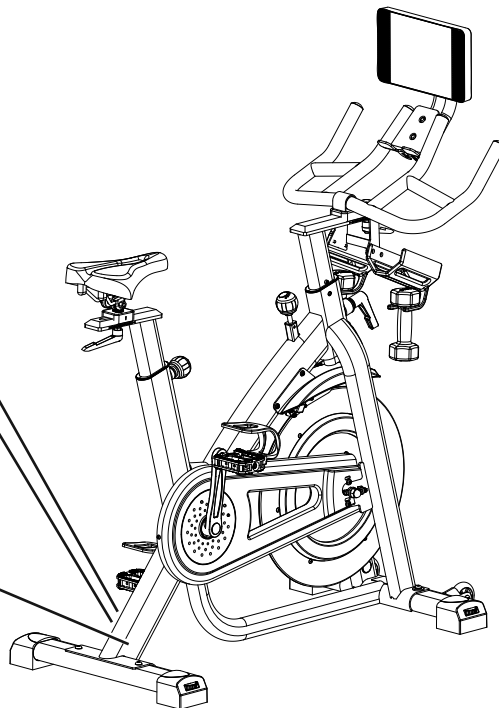


AVERTISSEMENT!

- Une imprudence lors de l'utilisation de cet appareil pourrait être dangereuse, voire mortelle.
- Tenez les enfants et les animaux de compagnie à l'écart de l'appareil.
- Lisez et assimilez tous les avertissements apposés sur cet appareil.
- Consultez le Guide du propriétaire pour prendre connaissance des consignes de sécurité et des avertissements supplémentaires.
- La fréquence cardiaque affichée est approximative et doit être utilisée uniquement à titre indicatif.
- Cet appareil n'est pas destiné aux enfants de moins de 14 ans.
- Le poids maximal de l'utilisateur de cet appareil est de 150 kg (330 lb).
- Cet appareil est destiné à un usage domestique uniquement.
- Consultez un médecin avant d'utiliser tout appareil d'exercices.

(L'étiquette est disponible en anglais et en français canadien uniquement).

Numéro de série
Spécifications du produit



Conformité FCC

⚠ Des changements ou des modifications à cet appareil qui ne sont pas expressément approuvés par la partie responsable de la conformité pourraient annuler le pouvoir de l'utilisateur à faire fonctionner l'équipement.

Ce produit est conforme à la section 15 des règlements de la FCC (Federal Communication Commission). Son fonctionnement est soumis aux deux conditions suivantes : (1) Cet appareil ne doit pas causer d'interférences dangereuses et (2) doit accepter toutes les interférences reçues, y compris celles qui peuvent provoquer un fonctionnement indésirable.

Remarque : Ce produit a été testé et déclaré conforme aux limites des appareils numériques de Classe B, selon CFR47 de la sous-section B de la section 15 des règlements de la FCC (Federal Communication Commission). Ces limites sont conçues pour fournir une protection raisonnable contre les interférences des installations résidentielles. Cet appareil génère de l'énergie radiofréquence et, s'il n'est pas installé et utilisé conformément au mode d'emploi, il peut causer des interférences aux communications radio.

L'absence totale d'interférences dans des installations particulières n'est cependant pas garantie. Si cet appareil venait qu'à provoquer des interférences nuisibles aux communications radio ou télévision, ce qui peut être confirmé en l'éteignant, puis en le rallumant, l'utilisateur peut tenter de corriger le problème en essayant une ou plusieurs des méthodes suivantes :

- Réorienter ou repositionner l'antenne de réception.
- Augmenter la distance séparant l'appareil et le récepteur.
- Communiquer avec le détaillant ou un technicien radio/TV pour de l'aide.

Ce produit respecte la directive européenne sur l'équipement radio 2014/53/EU

Spécifications

Poids maximal de l'utilisateur :	150 kg (330 lb)
Poids de l'appareil sans haltère :	50,4 kg (111,1 lb)
Poids des haltères (fournies aux É.-U./Canada) :	2,7 kg (6 lb)
Surface totale (empreinte) de l'appareil :	6599 cm ² (1025 po ²)

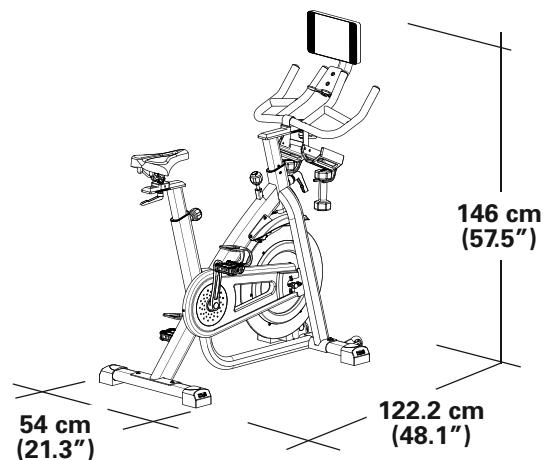
Alimentation

(Adaptateur d'alimentation) :

Tension d'entrée : CA de 100 à 240 V, 50 à 60 Hz, 0,5A

Tension de sortie : CC de 12 V, 5A

(Brassard – fourni aux É.-U./Canada) : Pile au lithium rechargeable



Cet appareil NE DOIT PAS être mis au rebut. Ce produit doit être recyclé de manière appropriée. Pour une mise au rebut appropriée, pratiquez les méthodes recommandées par les centres de traitement des déchets.

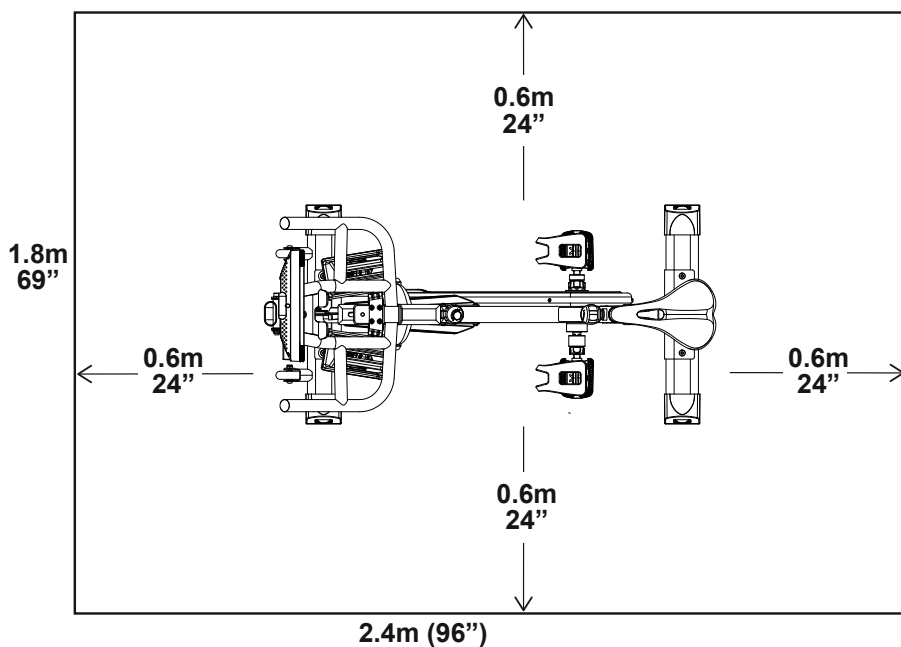
Avant l'assemblage

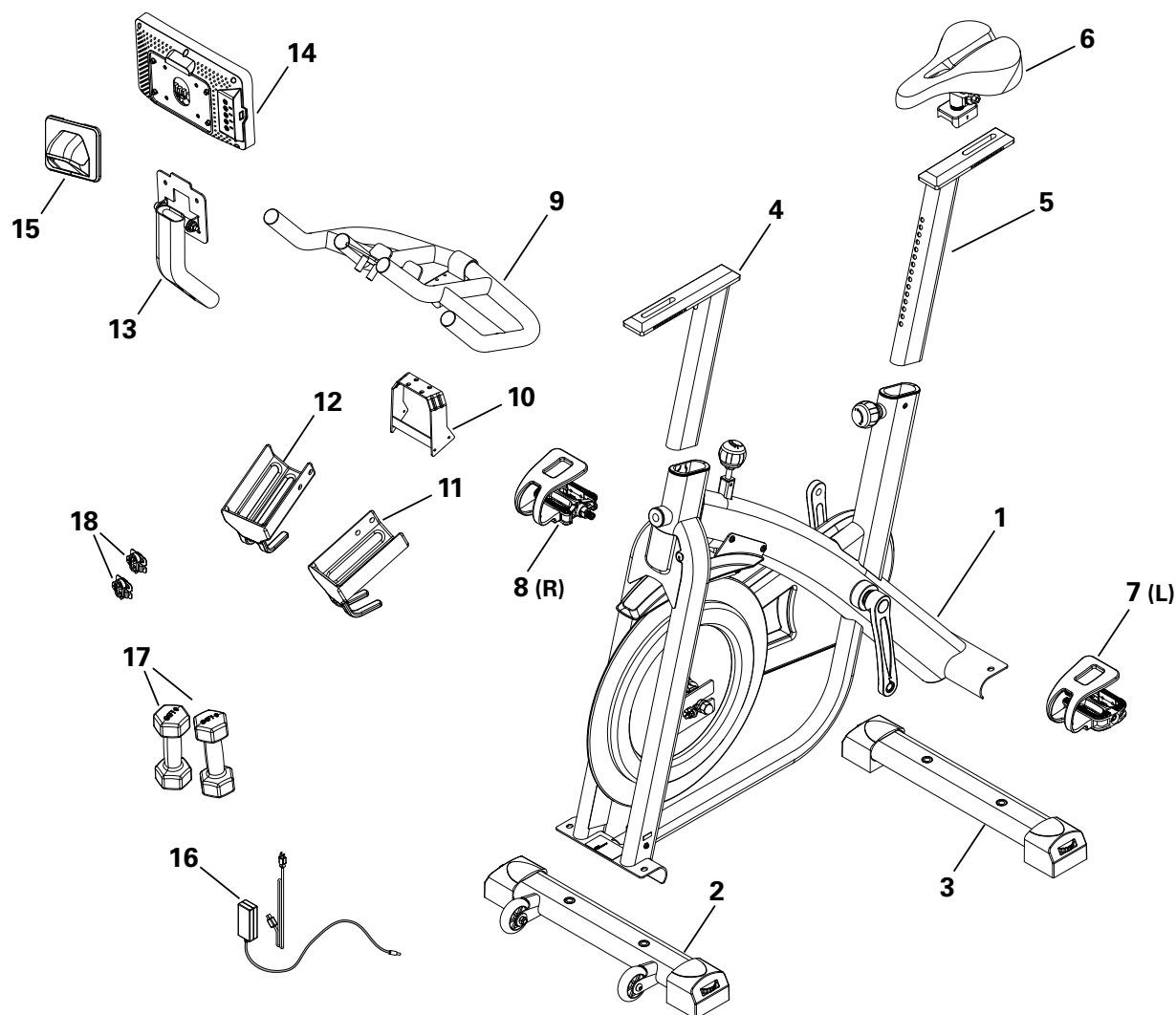
Choisissez l'endroit où vous allez installer et faire fonctionner votre appareil. Pour un fonctionnement sûr, il doit s'agir d'une surface plane et solide. Prévoyez une surface d'entraînement d'au moins 2,4 m x 1,8 m (96 po x 69 po).

Conseils de base pour l'assemblage

Lors de l'assemblage de l'appareil, veuillez respecter ces consignes élémentaires :

- Lisez et assimilez les « Instructions de sécurité importantes » avant de procéder à l'assemblage.
- Rassemblez toutes les pièces nécessaires pour chaque étape de l'assemblage.
- À l'aide des clés recommandées, tournez les boulons et les écrous vers la droite (sens horaire) pour les serrer et vers la gauche (sens antihoraire) pour les desserrer, à moins d'indications contraires.
- Lorsque vous attachez deux pièces, soulevez avec précaution et regardez par les trous de boulons afin de vous aider à insérer le boulon dans le trou.
- L'assemblage exige la participation de 2 personnes.





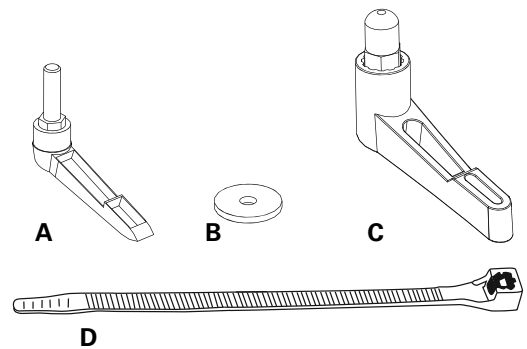
Article	Qté	Description	Article	Qté	Description
1	1	Cadre	11	1	Porte-bouteille d'eau, gauche
2	1	Stabilisateur, avant	12	1	Porte-bouteille d'eau, droite
3	1	Stabilisateur, arrière	13	1	Montant de console réglable
4	1	Tube de guidon	14	1	Console
5	1	Tube de selle	15	1	Épaulement de jonction de la console
6	1	Assemblage de la selle	16	1	Adaptateur de CA avec cordon
7	1	Pédale, gauche (L)	17	2	Haltère
8	1	Pédale, droite (R)	18	2	Pinces à chaussures (crampons) *
9	1	Assemblage du guidon			
10	1	Support de bouteille d'eau			

* Ces articles sont dans un sac avec des outils.

Quincaillerie

Article	Qté	Description
A	2	Poignée d'ajustement, Guidon / Siège
B	2	Rondelle plate, M10 large
C	1	Poignée de réglage, tube du guidon
D	2	attache autobloquantes, 8 po (200 mm)

Remarque : Certaines pièces de la quincaillerie déjà installée sont aussi fournies dans le sac comme pièces de rechange.



Outils

Compris



4 mm



15 mm/17 mm



n° 2
6 mm

Non compris

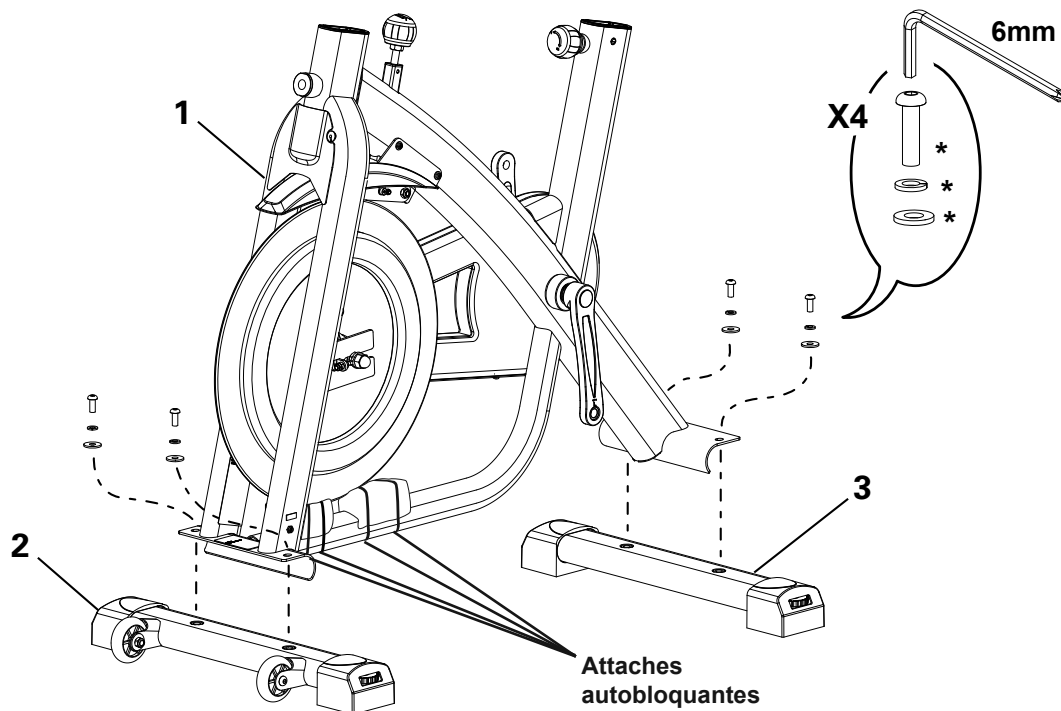


(recommandé)

Assemblage

1. Fixez les stabilisateurs sur le cadre

Remarque : La quincaillerie (*) est déjà installée et ne se retrouve pas dans le sac de quincaillerie. Coupez les attaches autobloquantes indiquées. Enlevez le matériel d'emballage d'en dessous du volant d'inertie et jetez-le prudemment au rebut. Si un tube est déjà installé dans le support de stabilisation, retirez-le et jetez-le prudemment au rebut.



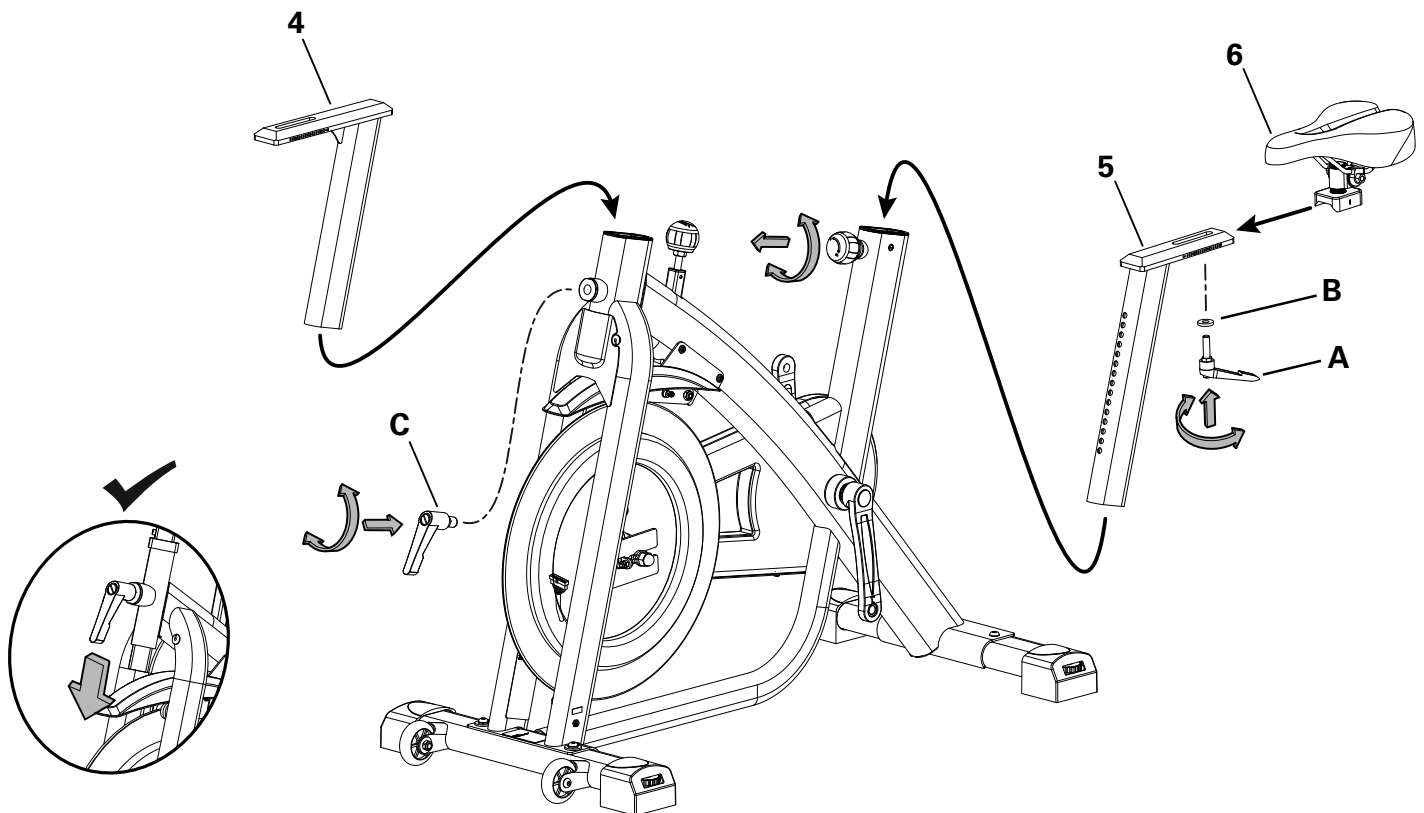
2. Fixez le tube de guidon et le tube de selle à l'armature, puis fixez la selle

⚠ Ne réglez pas la tige de la selle ni le tube de guidon au-dessus de la marque d'arrêt (STOP) du tube.

AVIS : Assurez-vous que le bouton de réglage du tube de guidon est complètement serré pour qu'il soit bien fixé dans le tube de guidon, et que le bouton de réglage de la selle est inséré dans un des orifices du tube de selle. Lorsqu'elle est bien serrée, la poignée de réglage du tube de guidon pointe vers le bas. Veillez à ce que le bouton de réglage de la selle soit bien serré pour que l'assemblage de selle soit bien fixé sur la tige de selle. Lorsqu'elles sont bien serrées, les poignées de réglage pointent vers l'arrière.

Remarque : Pour régler la hauteur du tube de guidon après que la poignée est serrée, desserrez la poignée en retenant le tube vertical pour l'empêcher de descendre. Déplacez-le jusqu'à l'endroit voulu et serrez la poignée. Tirez sur la poignée pour la désenclencher et tournez-la afin qu'elle pointe vers le bas, puis relâchez-la.

Pour régler la selle après que la poignée est serrée, desserrez la poignée. Déplacez la selle jusqu'à l'endroit voulu et serrez la poignée. Tirez sur la poignée pour la désenclencher et tournez-la afin qu'elle pointe vers l'arrière, puis relâchez-la.

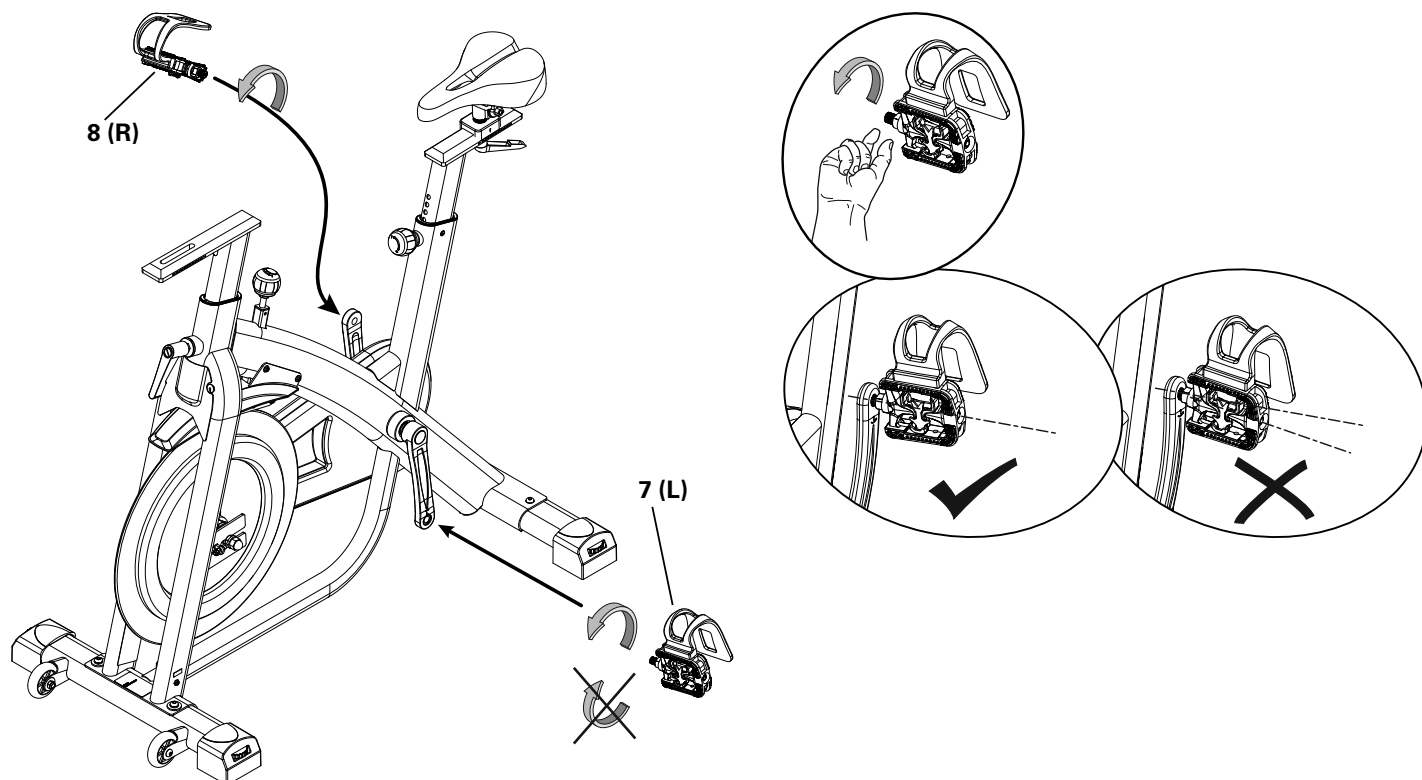


3. Fixez les pédales à l'armature

! Si les filets s'endommagent à cause d'une mauvaise installation, les pédales risquent de se désenclencher ou de se briser à l'utilisation, ce qui pourrait mener à des blessures de l'utilisateur.

Remarque : Le fil de la pédale de gauche est inversé. Assurez-vous d'installer les pédales du bon côté du vélo. L'orientation s'effectue à partir de la position assise sur le vélo. La pédale droite est marquée d'un R (Right) et la gauche d'un L (Left).

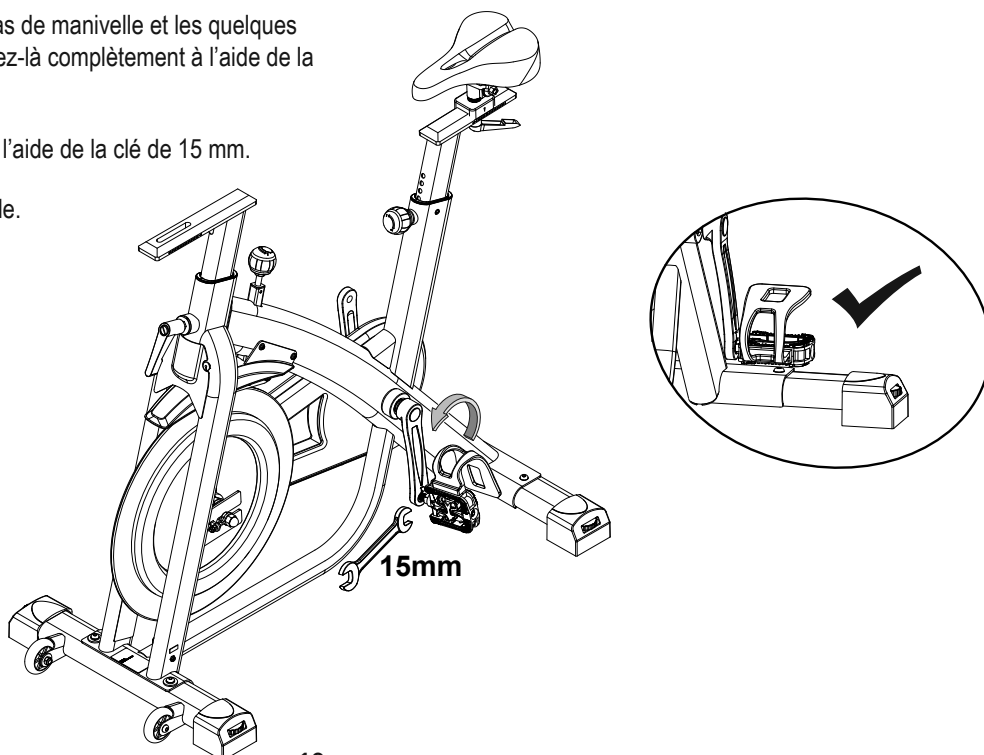
AVIS : Les pédales DOIVENT être installées directement dans les bras de manivelle à la main; sinon, le fil servant à fixer les pédales risque de s'abîmer. Faites commencer la pédale à la main. Si vous ressentez de la résistance et que la pédale ne tourne pas en douceur dans le bras de manivelle, assurez-vous que le filetage est bien aligné. Veillez à ce que la pédale s'insère directement dans le bras de manivelle. Si la pédale n'est pas alignée sur l'orifice, enlevez la pédale et recommencez.



Lorsque la pédale a été placée dans le bras de manivelle et les quelques premiers tours à la main ont été faits, serrez-là complètement à l'aide de la clé de 15 mm.

Confirmez que la pédale est bien serrée à l'aide de la clé de 15 mm.

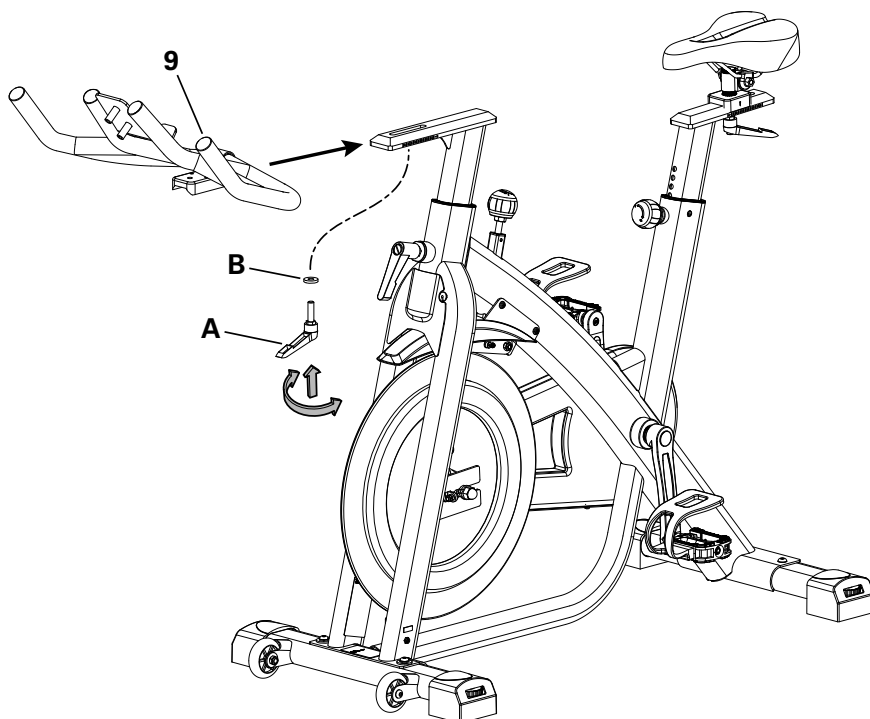
Refaites la même chose avec l'autre pédale.



4. Fixez l'assemblage du guidon à l'armature

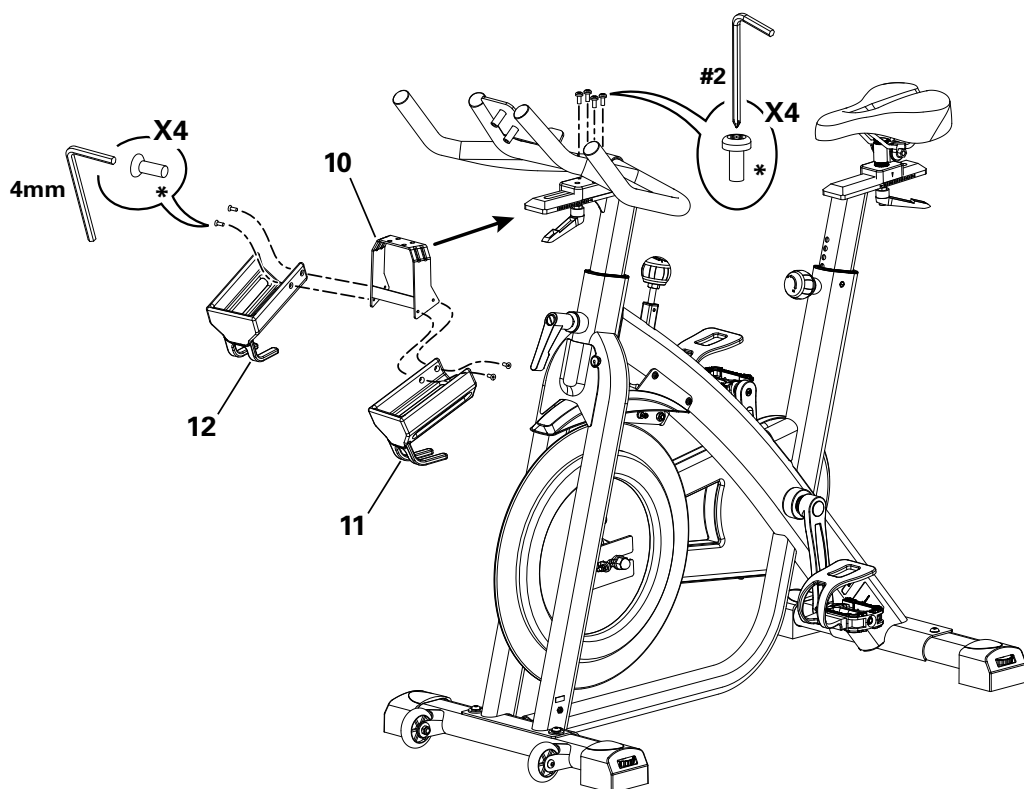
AVIS : Veillez à ce que la poignée de réglage s'enclenche dans les trous du tube de guidon. Lorsqu'elle est bien serrée, la poignée de réglage du guidon pointe vers l'avant.

Remarque : Pour régler le guidon après que la poignée a été serrée, desserrez la poignée. Déplacez le guidon jusqu'à l'endroit voulu et serrez la poignée. Tirez sur la poignée pour la désenclencher et tournez-la afin qu'elle pointe vers l'avant, puis relâchez-la.



5. Fixez les porte-bouteille d'eau à l'armature

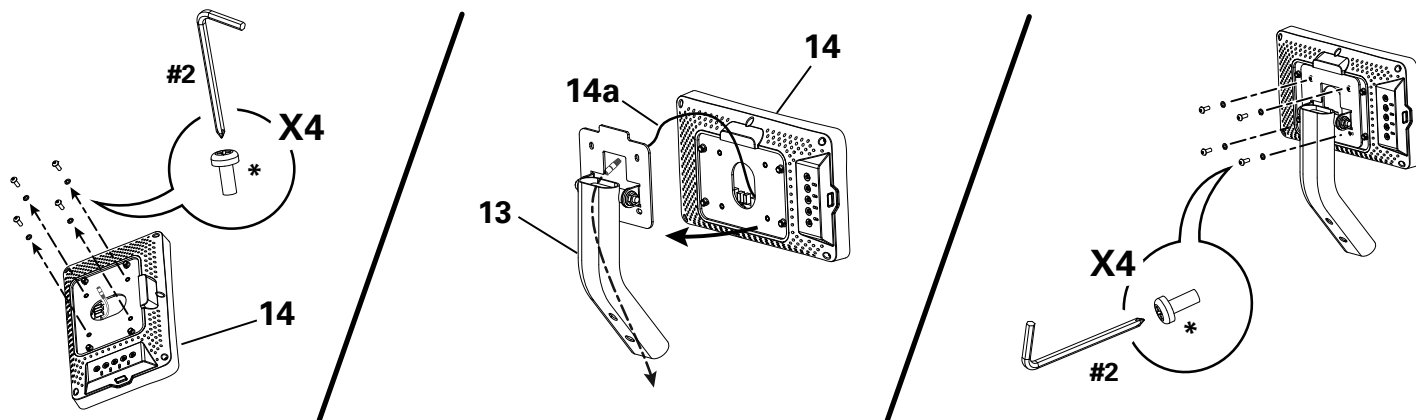
Remarque : La quincaillerie (*) est déjà installée et ne se retrouve pas dans le sac de quincaillerie.



6. Fixez la console au mât de console réglable

AVIS : Enlevez la quincaillerie(*) déjà installée d'en arrière de la console avant de connecter le câble. Ne laissez pas tomber les vis dans la console.

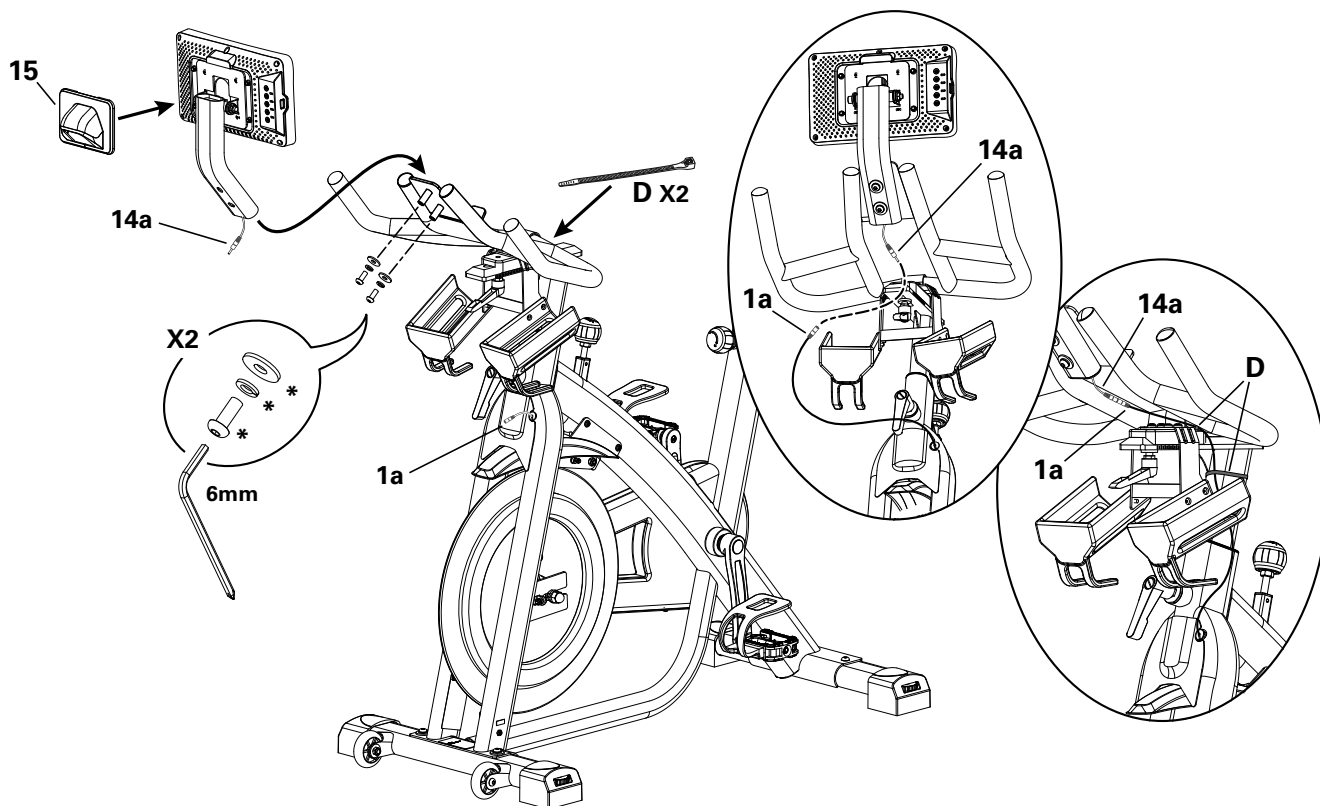
Utilisez le câble de traction dans le mât de console réglable pour faire passer le câble de Console (14a) à travers la plaque de montage et le tube jusqu'à la base du mât. Réinstallez la quincaillerie de la console (*) dans la plaque de montage sur le mât de console réglable.



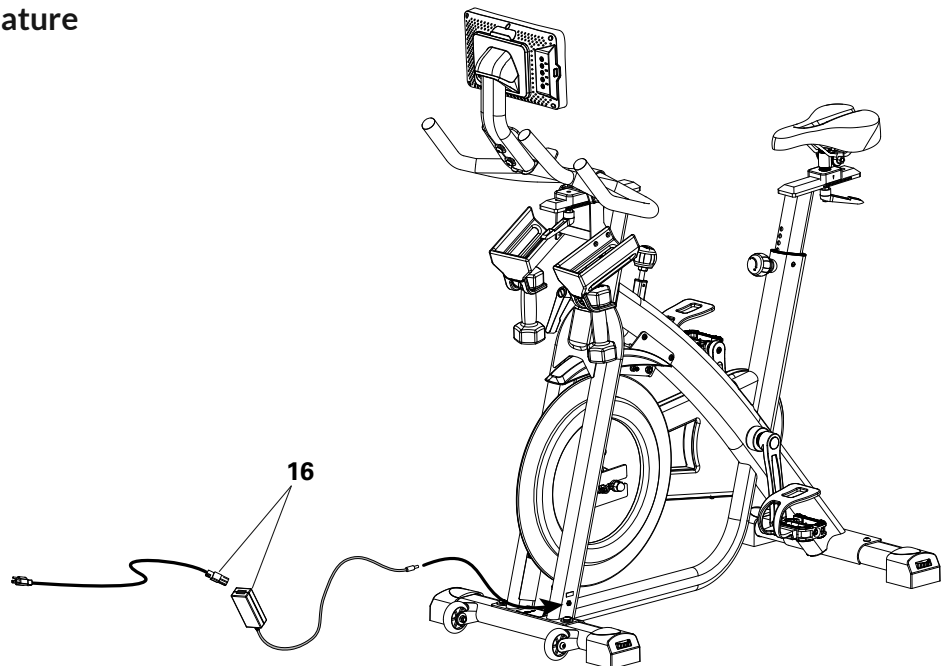
7. Installez l'assemblage console/mât à l'armature

AVIS : Enlevez la quincaillerie déjà installée (*) sur l'assemblage du guidon. Fixez le montant de console réglable à l'aide de la quincaillerie (*). Avant de serrer la quincaillerie, faites monter et descendre le fil dans le mât pour vous assurer qu'il n'est pas coincé.

Branchez le câble de console (14a) au câble de données (1a). Assurez-vous que les connecteurs de câble sont alignés, assemblez-les et serrez l'écrou du connecteur. Réglez le guidon à la position la plus haute et la plus en avant. Utilisez les attaches autobloquantes pour fixer le câble de manière à le tenir à l'écart des pièces en mouvement, tout en le laissant suffisamment lâche pour pouvoir régler le guidon. Fixez l'épaulement de jonction de la console. Ne pincez pas les câbles.



8. Fixez l'adaptateur CA à l'armature



9. Configurez votre appareil

- a. Lorsque l'appareil est branché à une prise murale qui fonctionne, l'appareil démarre et la DEL d'état s'allume.

Remarque : La console pourrait se mettre en veille si elle ne reçoit pas de commande. Touchez l'écran de la console pour réveiller l'appareil.

- b. L'appareil se met en marche et affiche l'écran de Welcome - Connect Wifi (bienvenue – connexion Wifi). Tapez sur Connect.

Remarque : Une connexion Wifi est nécessaire pour utiliser votre appareil Bowflex™. Si vous n'avez pas de connexion Wifi, communiquez avec un représentant Bowflex™ ou un distributeur de votre localité immédiatement pour obtenir de l'aide.

- c. La console affichera la liste de connexions Wifi utilisables. Tapez sur la connexion Wifi voulue et saisissez le mot de passe. Tapez sur Connect.

- d. La console essaiera la connexion Wifi et s'y connectera.

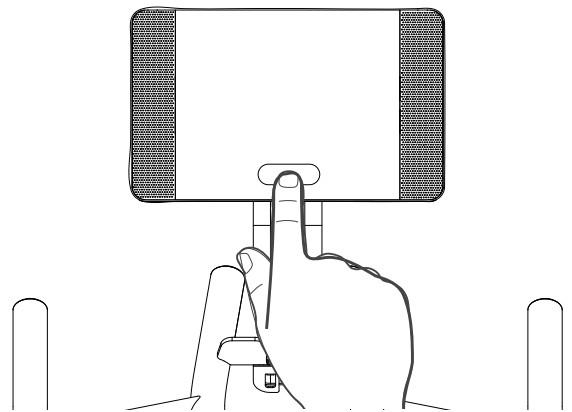
Si la console affiche un écran Update Available (mise à jour proposée), tapez sur le bouton Agree (accepter). La console actualisera le logiciel.

- e. Lorsqu'une connexion Wifi est établie, tapez sur Back.

- f. Tapez sur Get Started (commencer).

- g. La console affichera l'écran d'options. Choisissez Log In (connexion) ou Create Account (création de compte). Suivez les invites pour enregistrer votre nouvel appareil. Lorsque l'enregistrement est effectué, votre appareil d'entraînement est prêt.

- h. La console affichera l'onglet Just for You. Complétez la séance d'entraînement d'évaluation pour débloquer tout le contenu d'entraînement qui vous est accordé. Vous pouvez aller à l'onglet Learn (apprendre) pour vous renseigner sur vos options.



10. Inspection finale

Veuillez inspecter votre appareil afin de vous assurer que toute la visserie est serrée et que les composants sont correctement assemblés.

Notez le numéro de série dans l'espace pourvu à cet effet en début de ce manuel.

⚠ N'utilisez pas l'appareil et ne le mettez pas en service avant d'avoir terminé son assemblage et son inspection, afin de garantir des performances appropriées et conformes avec le guide du propriétaire.

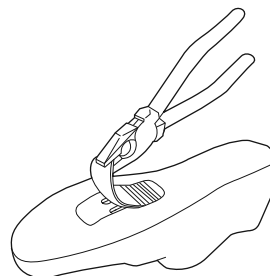
Installation des pinces à chaussures (crampons) sur les chaussures de cyclisme à SPD (chaussures de cyclisme à SPD pas fournies)

Remarque : Les crampons à chaussures fournis s'adaptent à la pédale de droite ainsi qu'à celle de gauche.

Outils nécessaires (pas fournis) : pinces, clé hexagonale de 4 mm

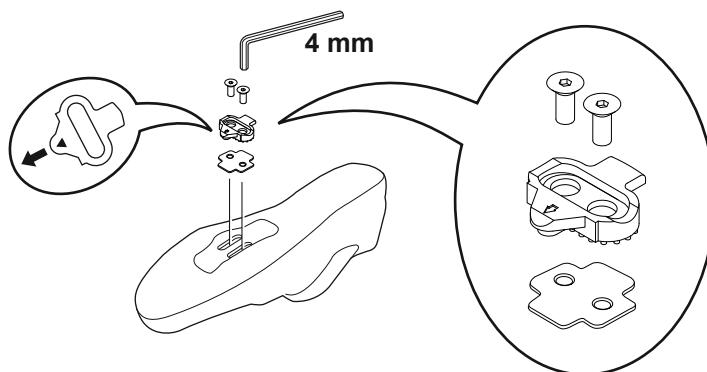
1. À l'aide d'une pince, tirez sur le couvercle en caoutchouc pour exposer les trous de fixation de crampons de la semelle des chaussures de cyclisme.

Remarque : Selon le type de chaussure, il est possible que cette étape ne soit pas nécessaire.

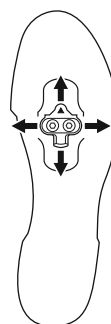


2. À partir de la semelle, placez la feuille antidérapante au-dessus des trous à crampon, et ensuite un crampon. Assurez-vous que la flèche sur le crampon pointe en direction des orteils sur la chaussure. Resserrez les boulons de fixation du crampon (2,5 N m).

Remarque : Les boulons de fixation doivent être très serrés. Serrez un boulon et puis l'autre, et recommencez pour qu'ils soient bien serrés tous les deux.



3. Le crampon dispose d'une ampleur de réglage de 20 mm de l'avant à l'arrière et de 5 mm de gauche à droite. Pratiquez l'enclenchement, puis le déclenchement de la pédale, une chaussure à la fois. Réajustez afin de déterminer la meilleure position du crampon.



4. En utilisant une clé hexagonale de 4 mm, serrez bien les boulons de fixation du crampon (5 à 6 N·m).

Remarque : Pour plus de renseignements sur la manière d'utiliser les chaussures avec les pédales, passez à la section « Utilisation des pinces à chaussure (crampons) ».

Déplacer et ranger l'appareil

! L'appareil peut être déplacé par une ou plusieurs personnes selon leur habileté physique et leur capacité. Veillez à ce que les personnes qui déplacent l'appareil aient la forme physique et la capacité de le faire sans danger.

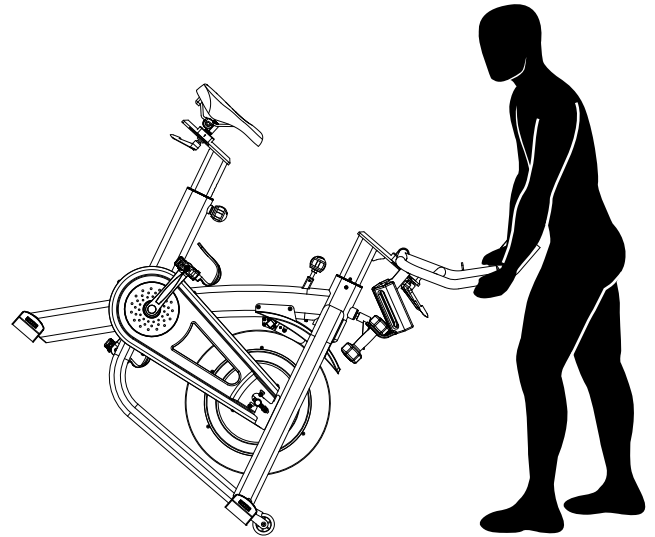
1. Enlevez les haltères et tout appareil média ou bouteille d'eau du vélo avant de le déplacer.
2. Pour bloquer le volant d'inertie, tournez le bouton du frein d'urgence/réglage de la résistance dans le sens horaire jusqu'à ce qu'il se heurte à une hausse de la résistance. Ensuite, tournez le bouton du frein d'urgence/réglage de la résistance de 1/2 tour de plus dans le sens horaire.

! Serrez le bouton du frein d'urgence/réglage de la résistance tel que décrit jusqu'à ce que le volant d'inertie soit bloqué avant de le déplacer.

3. Pour déplacer le vélo, tirez sur le guidon vers le bas avec précaution tout en abaissant l'avant du vélo. Poussez le vélo jusqu'à l'emplacement souhaité.

AVIS : Soyez prudent lorsque vous déplacez l'appareil. Tout mouvement brusque pourrait affecter le fonctionnement de l'ordinateur.

! Pour ranger l'appareil en sûreté, retirez l'alimentation et casez-la dans un endroit sécuritaire. Serrez le bouton du frein/réglage de la résistance tel que décrit jusqu'à ce que le volant d'inertie soit bloqué. Rangez l'appareil dans un endroit sécuritaire loin des enfants et des animaux de compagnie.

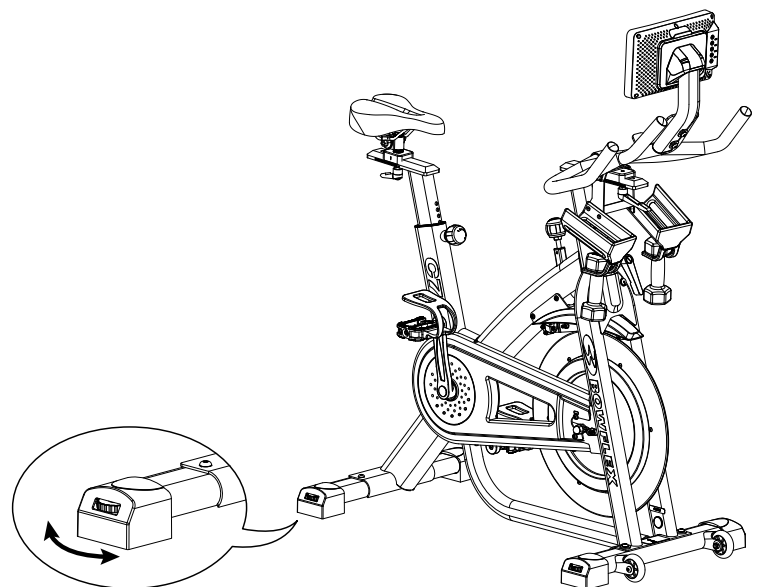


Nivelage de l'appareil

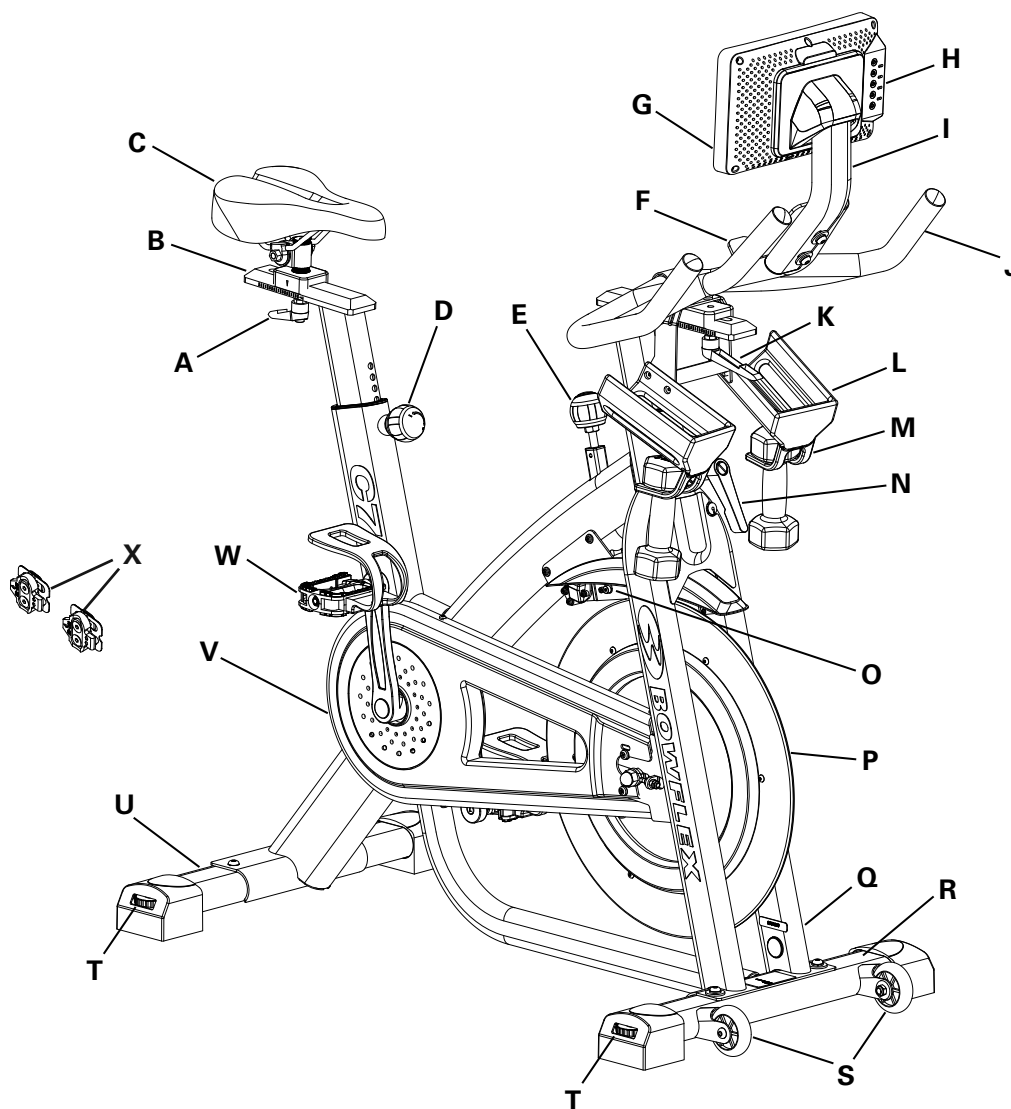
L'appareil doit être de niveau si votre espace d'entraînement est inégal. Les patins réglables sont placés de part et d'autre des stabilisateurs. Soulevez légèrement le stabilisateur pour enlever du poids sur le dispositif de réglage, puis tournez le pied du stabilisateur pour le régler.

! Ne réglez pas les vérins à une hauteur telle qu'ils risquent de se détacher ou de se dévisser de l'appareil. Vous pourriez vous blesser ou endommager l'appareil.

Assurez-vous que l'appareil est de niveau et qu'il est stable avant de l'utiliser.



Caractéristiques



A	Poignée d'ajustement, glissière du siège	N	Poignée de réglage, tube du guidon
B	Glissière du siège	O	Assemblage du frein
C	Siège	P	Volant d'inertie
D	Poignée de réglage, tige de la selle	Q	Connecteur femelle
E	Bouton du frein d'urgence/réglage de la résistance	R	Stabilisateur avant
F	Support média	S	Roulette de transport
G	Console	T	Vérin
H	Port de chargement USB	U	Stabilisateur arrière
I	Montant de console réglable	V	Couvercle, courroie d'entraînement
J	Assemblage du guidon	W	Pédale avec cale-pied et crampon à chaussure
K	Poignée d'ajustement, glissière du guidon	X	Pincettes à chaussure (crampons)
L	Porte-bouteille d'eau	Y	Connectivité Bluetooth® (non illustré)
M	Support d'haltère (haltères fournies uniquement sur les appareils des É.-U./Canada)	Z	Récepteur de fréquence cardiaque (FC) Bluetooth® (non illustré)

AVERTISSEMENT! Les données calculées ou mesurées par l'ordinateur de l'appareil sont purement indicatives. La fréquence cardiaque affichée est approximative et doit être utilisée uniquement à titre indicatif. Un entraînement trop intensif peut provoquer des blessures graves, voire mortelles. En cas d'étourdissement, arrêtez immédiatement l'entraînement.

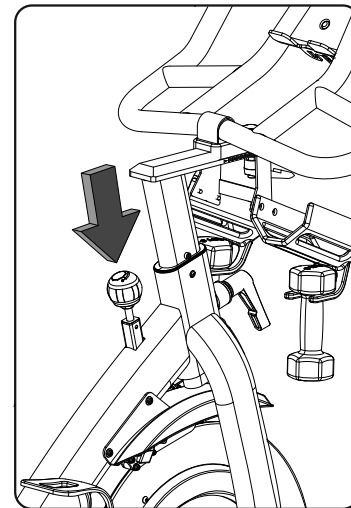
Arrêt d'urgence

Pour arrêter immédiatement les pédales, appuyez fermement sur le bouton du frein d'urgence/réglage de la résistance.

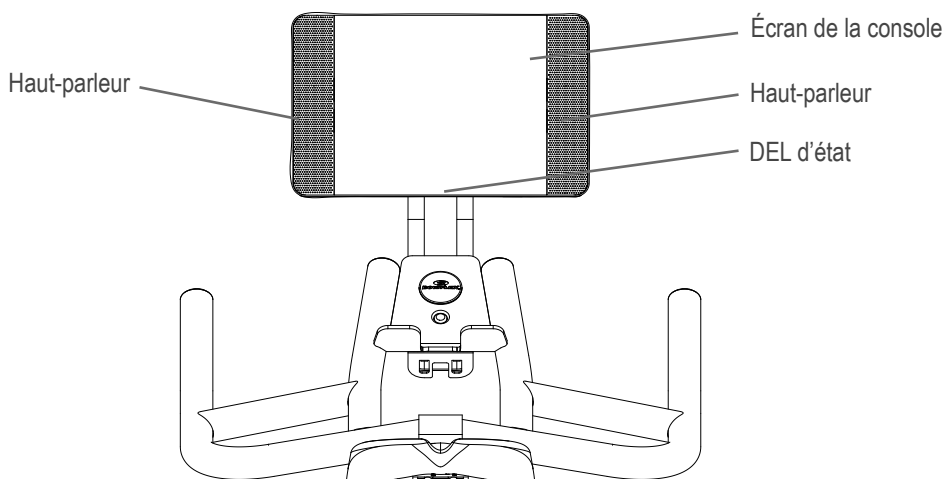
! Ce vélo ne peut pas arrêter les pédales indépendamment du volant d'inertie. Réduisez le rythme pour ralentir le volant d'inertie et arrêter les pédales. Ne descendez pas du vélo tant que les pédales ne se sont pas complètement arrêtées. Soyez à l'affût des pédales en mouvement qui peuvent frapper l'arrière des jambes.

Réglage de la résistance

Tournez le bouton du frein d'urgence/réglage de la résistance pour régler le degré de résistance. Dans le sens horaire vous augmentez la valeur, dans le sens antihoraire vous diminuez la valeur.



Console



Vous pouvez accéder à votre abonnement* JRNY™ à l'aide de la console de cet appareil Bowflex™. En vous procurant un abonnement JRNY™, vous obtenez des séances d'entraînement guidées adaptées à vos capacités, affichées commodément sur votre console et un accompagnement personnalisé virtuel oral convivial conçu pour vous appuyer dans votre parcours vers le succès de longue durée relatif à votre condition physique.

Une connexion Wifi est nécessaire pour utiliser votre appareil Bowflex™. Si vous n'avez pas de connexion Wifi, communiquez immédiatement avec un représentant Bowflex™ pour obtenir de l'aide.

Remarque : Les images fournies pourraient ne pas ressembler exactement à votre console. Ces images devraient servir uniquement de guide pour votre appareil. Les utilisateurs sans abonnement* JRNY™ pourraient se trouver en présence de contenu désactivé ou bloqué. L'accompagnement personnalisé, les séances d'entraînement personnalisées, les vidéos Explore The World™ et les vidéos de séance d'entraînement dirigée ne sont offertes qu'avec un abonnement JRNY™ au moyen d'une connexion Wifi. Les séances d'entraînement se trouvent à l'onglet Programs (programmes), Workouts, à l'onglet Explore the World™ et à l'onglet JUST FOR YOU.

Écran de la console

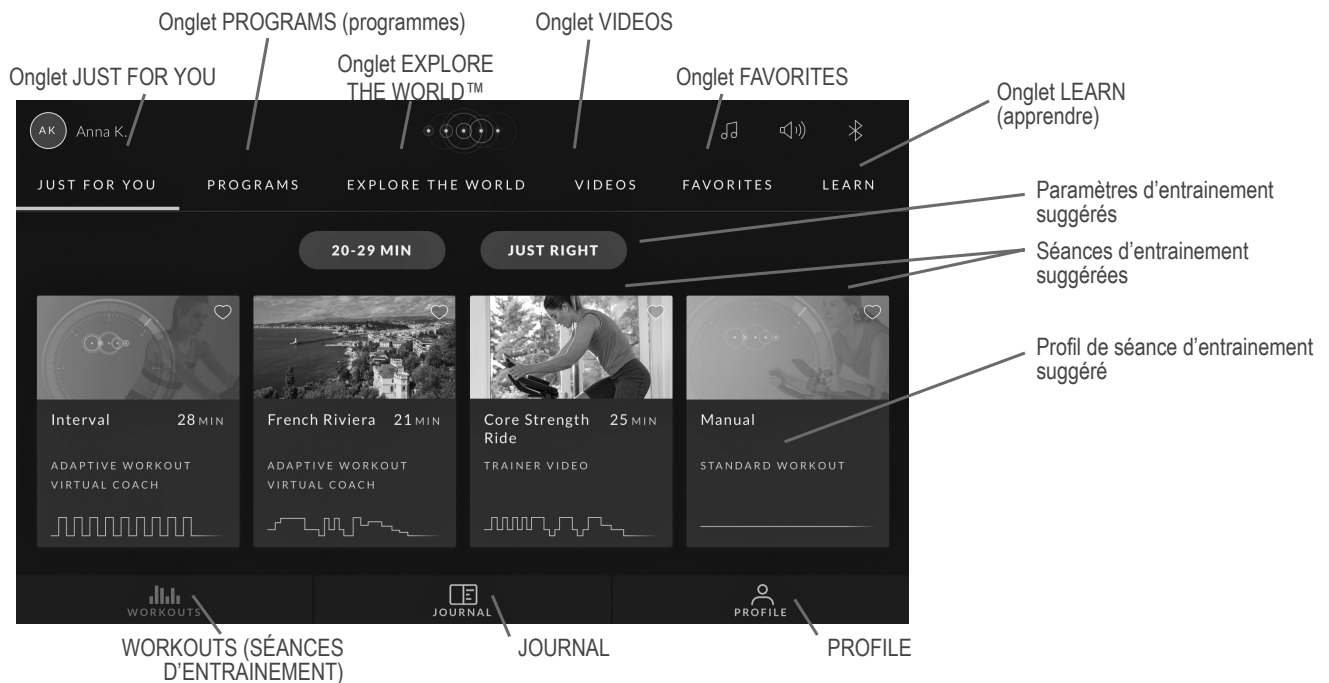
La page d'accueil qui s'affiche à l'écran de la console comprend un accès commode aux fonctions de base, comme les programmes d'entraînement manuels ou standard. Tout cela peut se contrôler en touchant simplement l'écran. Il vous suffit de toucher l'écran pour faire un choix, commencer une séance d'entraînement ou simplement mettre la console en marche.

Remarque : Les boutons à l'arrière de la console servent à la réinitialisation des paramètres d'usine et à la restauration. Ils ne sont pas destinés à l'utilisation du client. Le bouton de mise en marche/veille éteint le rétroéclairage de la console, de sorte qu'elle semble éteinte, mais les composants électroniques fonctionnent encore.

* L'abonnement JRNY™ est nécessaire pour une expérience JRNY™ – consultez www.bowflex.com/jrny pour en savoir plus. Les clients des États-Unis ou du Canada peuvent se procurer un abonnement JRNY™ par téléphone au 800 269-4126 ou en consultant le site www.bowflex.com/jrny. Dans certains pays (dont les États-Unis), vous pouvez aussi vous procurer un abonnement JRNY™ en téléchargeant l'appli JRNY™ sur votre téléphone ou votre tablette et en vous inscrivant au moyen de l'appli téléchargée. Les abonnements JRNY™ pourraient ne pas être offerts dans quelques pays.

DEL d'état

La DEL d'état indique si la console est activée et si elle se met en marche/fonctionne bien (la DEL est allumée), ou si la console présente une erreur (la DEL clignote 3 fois). Pour réinitialiser la console lors d'une erreur, débranchez l'appareil du secteur pendant 30 secondes et branchez-le de nouveau.



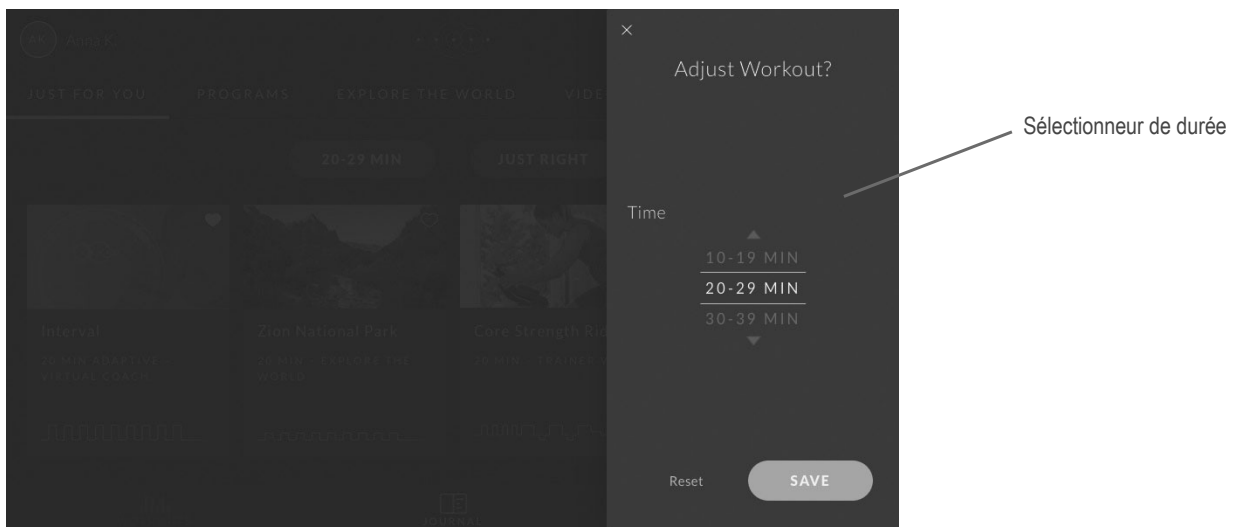
Onglet JUST FOR YOU

Après avoir ouvert une session, l'onglet Just For You est l'écran de départ, ou écran d'accueil, de votre appareil. Les options de séance d'entraînement adaptable et les vidéos éducatives sont présentées ici, pour vous encourager pendant votre parcours relatif à la condition physique. Tapez sur une des options offertes pour en savoir plus ou pour commencer la séance d'entraînement.

Séances d'entraînement recommandées

Les séances d'entraînement recommandées sont fondées sur votre condition physique courante, les séances d'entraînement passées, la durée sélectionnée et les paramètres sur la difficulté.

Remarque : Les utilisateurs sans abonnement JRNY™ ne verront que le curseur de sélection Time (durée).



* L'abonnement JRNY™ est nécessaire pour une expérience JRNY™ – consultez www.bowflex.com/jrny pour en savoir plus. Les clients des États-Unis ou du Canada peuvent se procurer un abonnement JRNY™ par téléphone au 800 269-4126 ou en consultant le site www.bowflex.com/jrny. Dans certains pays (dont les États-Unis), vous pouvez aussi vous procurer un abonnement JRNY™ en téléchargeant l'appli JRNY™ sur votre téléphone ou votre tablette et en vous inscrivant au moyen de l'appli téléchargée. Les abonnements JRNY™ pourraient ne pas être offerts dans quelques pays.

Onglet PROGRAMS (programmes)

L'onglet PROGRAMS (programmes) donne accès à toutes les séances d'entraînement adaptables (avec ou sans accompagnement personnalisé virtuel oral)*, ainsi que les programmes d'entraînement standard.

Onglet EXPLORE THE WORLD™

Les vidéos* Explore The World™ vous permettent de pédaler dans des endroits en extérieur virtuel.

Onglet VIDEOS

L'onglet VIDEOS fournit des séances d'entraînement dirigées par des entraîneurs virtuels*, classées par ordre de difficulté et par ordre de durée.

Onglet FAVORITES

Accès rapide à votre contenu favori. Pour ajouter une option à votre onglet FAVORITES, tapez sur l'icône à cœur situé au coin supérieur droit.

Onglet LEARN (apprendre)

Fournit des vidéos éducatives et des renseignements sur les caractéristiques principales concernant la condition physique.

WORKOUTS (SÉANCES D'ENTRAÎNEMENT)

L'onglet Workouts (séances d'entraînement) rassemble toutes les séances d'entraînement et vidéos éducatives disponibles.

JOURNAL

Affiche le résumé des séances d'entraînement (aperçu), les séances d'entraînement passées et les prix d'excellence de l'utilisateur dont le profil est sélectionné.

PROFILE

Affichez et modifiez les renseignements de votre profil d'utilisateur, les paramètres et l'abonnement JRNY™.

* L'abonnement JRNY™ est nécessaire pour une expérience JRNY™ – consultez www.bowflex.com/jrny pour en savoir plus. Les clients des États-Unis ou du Canada peuvent se procurer un abonnement JRNY™ par téléphone au 800 269-4126 ou en consultant le site www.bowflex.com/jrny. Dans certains pays (dont les États-Unis), vous pouvez aussi vous procurer un abonnement JRNY™ en téléchargeant l'appli JRNY™ sur votre téléphone ou votre tablette et en vous inscrivant au moyen de l'appli téléchargée. Les abonnements JRNY™ pourraient ne pas être offerts dans quelques pays.

Écran de console avec affichage de séance d'entraînement

Marqueur du taux de dépense maximal

Plage de taux de dépense cibles



Durée d'intervalle

Zone d'avantages /
Taux de dépense
(Burn Rate)

Profil de séance
d'entraînement
(Workout Profile)

Barre de mesure

Durée

Fait le décompte en minutes et en secondes de la durée totale de votre entraînement (par ex., 15:42 minutes).

Interval (intervalle)

Pendant l'entraînement à intervalle, ce mode affiche l'intervalle actif courant et le nombre total d'intervalles pour cet entraînement. Chaque intervalle d'entraînement possède un segment sprint et récupération.

Distance

La distance affichée indique votre distance d'entraînement en miles et en kilomètres selon le réglage personnalisé.

Calories

L'affichage des calories fait le décompte de votre nombre total de calories.

Taux de dépense

L'affichage du taux de dépense indique le niveau de calories dépensées par minute. Ce taux est une fonction de l'intensité, qui dépend du nombre de tr/min (vitesse des pédales) et du degré de résistance actuels. À mesure que ces valeurs augmentent, le taux de dépense augmentera.

Affichage de la fréquence cardiaque (Heart Rate)

Cardiofréquencemètre requis. L'affichage de la fréquence cardiaque montre les battements par minute. L'icône en forme de cœur clignote lors de la détection de la fréquence. Lors d'une lecture stable, l'icône s'allume.



La fréquence cardiaque affichée est approximative et doit être utilisée uniquement à titre indicatif.

Cadence

La cadence indique la vitesse actuelle des pédales en tours par minute (tr/min).

Résistance

La résistance indique le degré de résistance fixé à l'aide du bouton de résistance.

Profil de séance d'entraînement (Workout Profile)

Le profil de séance d'entraînement (Workout Profile) est une représentation de la séance d'entraînement (indiquant l'intensité). Plus la ligne du profil est élevée, plus la séance d'entraînement est intense.

Durée d'intervalle

L'affichage des objectifs indique la durée totale ou les calories totales d'un entraînement sans intervalles. Au cours d'un entraînement à intervalles, l'affichage des objectifs compte à rebours jusqu'à la fin de l'entraînement. Cet affichage sera vide lors d'un entraînement manuel. Lorsque l'objectif est en fonction du temps, l'icône de l'horloge s'affiche. Utilisez les boutons moins (-) ou plus (+) pour modifier l'affichage des objectifs.


Mesure de taux de dépense de calories / zone d'avantages

La mesure du taux de dépense de calories / zone d'avantages indique combien de calories sont dépensées par minute. Ce taux est une fonction de l'intensité, qui dépend du nombre de tr/min (vitesse des pédales) et du degré de résistance actuels. À mesure que ces valeurs augmentent, le taux de dépense augmentera.

Plage de taux de dépense cibles

La plage de taux de dépense cibles est un guide d'entraînement en fonction du profil de l'utilisateur sélectionné. Une plage de trois taux de dépense cibles s'active lors d'une séance d'entraînement à intervalles. L'intensité de la plage est basée sur la séance d'entraînement affichée.

Remarque : Pour obtenir un taux de dépense de calories et une suggestion de plage cible plus exacts, assurez-vous d'accomplir une séance d'entraînement d'évaluation et de tenir le profil d'utilisateur à jour.

 **La plage cible est un niveau d'entraînement suggéré, et ne doit être suivie que si votre degré de condition physique le permet.**

Au cours d'une séance d'entraînement à intervalles, la plage SPRINT sera celle des segments rouges, et la plage RECOVER (récupération), celle des segments bleus.

Marqueur du taux de dépense maximal

Le marqueur du taux de dépense maximal indique le plus haut taux de dépense de calories atteint au cours de la séance d'entraînement en cours.

Compteur de la zone d'avantages

La mesure de la zone d'avantages sera affichée pendant les séances en mode standard ou manuel, avec trois zones suggérées : Brulage des graisses, endurance et performance.

Recharge USB

Si un appareil USB est branché au port USB, le port tentera de charger l'appareil. L'alimentation fournie depuis le port USB pourrait ne pas suffire à faire fonctionner l'appareil et à le charger en même temps.

Compatible cardiofréquencemètre Bluetooth®

Votre appareil d'entraînement est conçu de manière à capter un signal provenant d'un cardiofréquencemètre Bluetooth®. Observez les directives qui accompagnent votre cardiofréquencemètre Bluetooth®.

 **Si vous portez un stimulateur cardiaque ou quelque autre dispositif électronique implanté, consultez votre médecin avant d'utiliser une sangle Bluetooth® ou autre cardiofréquencemètre Bluetooth®.**

Remarque : Veillez à retirer la pellicule protectrice (s'il y en a) du cardiofréquencemètre avant de l'utiliser.

Brassard de fréquence cardiaque Bluetooth®

Un brassard de fréquence cardiaque Bluetooth® accompagne votre appareil d'entraînement. Pour utiliser le brassard de fréquence cardiaque Bluetooth®, suivez les directives qui l'accompagnent.

 **Si vous avez un stimulateur cardiaque ou quelque autre dispositif électronique implanté, consultez votre médecin avant d'utiliser un brassard Bluetooth® ou quelque autre cardiofréquencemètre Bluetooth®.**

Remarque : Veillez à retirer la pellicule protectrice (s'il y en a) du cardiofréquencemètre avant de l'utiliser.

1. Installez le brassard de fréquence cardiaque Bluetooth® dans la partie supérieure de votre avant-bras.
2. Confirmez que Bluetooth® est actif sur l'appareil. Si l'icône Bluetooth® est bleue, elle est active.
Si l'icône est rouge, il faut établir une connexion sans fil Bluetooth®. Pour établir une connexion sans fil Bluetooth® :
 - a. Tapez sur l'icône Bluetooth®.
 - b. Tapez sur « Manage Bluetooth® » (gérer Bluetooth®).
 - c. Faites glisser l'option de « OFF » à « ON ».
 - d. Tapez sur Back (retour) pour sortir.
3. Une fois prêt à commencer l'exercice, démarrez votre séance d'entraînement.
4. Appuyez sur le bouton On/Off (marche/arrêt) à voyant DEL du brassard de fréquence cardiaque. Veillez à n'appuyer sur le bouton On/Off (marche/arrêt) qu'une seule fois.
5. Pendant votre séance d'entraînement, le brassard de fréquence cardiaque pourrait prendre jusqu'à 60 secondes pour se connecter. Lorsque l'appareil de fréquence cardiaque Bluetooth® est connecté, son icône s'affiche en même temps que votre fréquence cardiaque.



Remarque : Le brassard ne peut se connecter qu'une seule fois à une séance d'entraînement active. Si le bouton On/Off (marche/arrêt) est appuyé après la connexion, la séance d'entraînement doit être recommencée.

 **Les données calculées ou mesurées par l'ordinateur de l'appareil sont purement indicatives.**

Calculs de la fréquence cardiaque

La fréquence cardiaque maximale diminue habituellement de 220 battements par minute (bat/min) à l'enfance à environ 160 bat/min à 60 ans. Cette baisse de fréquence cardiaque est habituellement linéaire, diminuant d'environ un bat/min par année. Il n'y a aucune indication suggérant que l'exercice influence la diminution de la fréquence cardiaque maximale. Deux personnes du même âge pourraient avoir des fréquences cardiaques maximales très différentes. On peut déterminer cette valeur plus précisément en exécutant un test de stress qu'en utilisant une formule liée à l'âge.

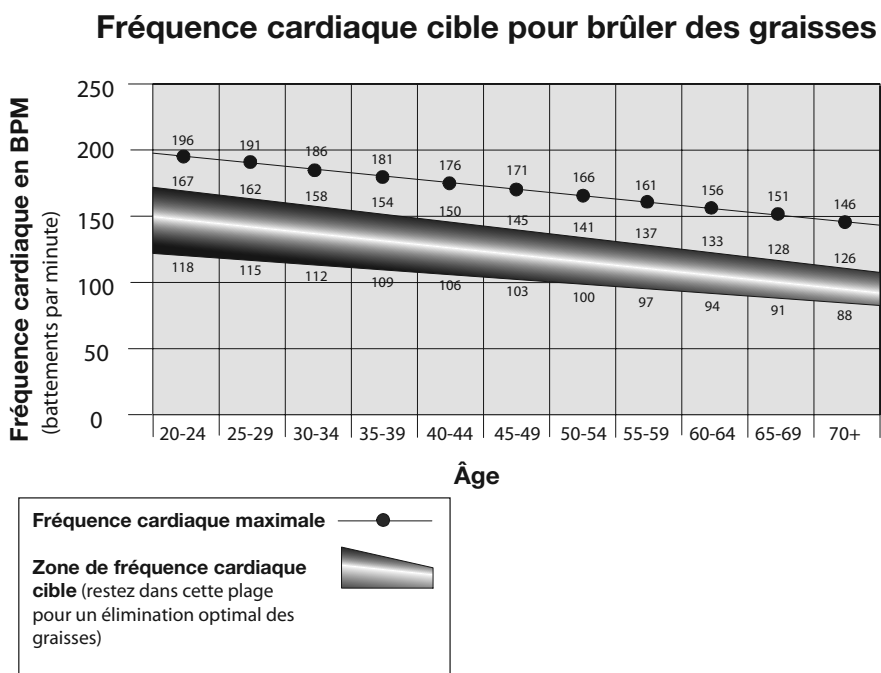
Votre fréquence cardiaque au repos est influencée par l'exercice d'endurance. Chez l'adulte type, la fréquence cardiaque au repos est d'environ 72 BPM, alors que chez les coureurs très entraînés, cette valeur peut être de 40 BPM, voire inférieure.

Le tableau de fréquences cardiaques est une estimation de la zone de fréquence cardiaque (ZFC) la plus efficace pour brûler les graisses et améliorer votre système cardiovasculaire. Comme la condition physique varie selon les personnes, votre zone de fréquence cardiaque pourrait être supérieure ou inférieure de quelques battements à l'indication de ce tableau.

La façon la plus efficace pour brûler des graisses au cours de l'exercice consiste à commencer lentement et à augmenter progressivement l'intensité jusqu'à ce que votre fréquence cardiaque atteigne 60 à 85 % de votre fréquence cardiaque maximale. Continuez à ce rythme, en maintenant votre fréquence cardiaque dans cette zone cible pendant plus de 20 minutes. Plus vous conservez votre fréquence cardiaque cible longtemps, plus votre organisme élimine de graisses.

Le graphique représente une brève indication, décrivant les fréquences cardiaques généralement suggérées en fonction de l'âge. Comme indiqué ci-dessus, votre fréquence cible optimale pourrait être légèrement supérieure ou inférieure. Consultez votre médecin pour connaître votre zone personnelle de fréquence cardiaque cible.

Remarque : Comme pour tous les programmes d'exercices et de condition physique, utilisez toujours votre jugement lorsque vous augmentez la durée ou l'intensité de votre exercice.



Haut-parleurs

Pour écouter la bande audio aux haut-parleurs de votre appareil, ouvrez une appli sur la console et permettez-lui de la diffuser en continu.

Remarque : Votre machine peut aussi recevoir et lire des données audio diffusées par votre appareil au moyen d'une connexion Bluetooth®, ou diffuser en continu des données à faire lire par votre appareil (comme des haut-parleurs Bluetooth®). La bande sonore Bluetooth® ne peut être diffusée que dans une seule direction (entrée ou sortie) à la fois.

Pinces à chaussure (crampons)

Les pédales disposant de pinces pour chaussures de cyclisme à crampons fournissent une meilleure stabilité sur le vélo d'exercice. Les crampons pour chaussures qui sont fournis sont sur les pédales de droite et de gauche.

 **Avant de commencer à les utiliser, assurez-vous de bien comprendre le mécanisme d'enclenchement et de déclenchement des pédales et des crampons (chaussures).**

Assurez-vous de la propreté des crampons et des fixations afin de permettre l'enclenchement et le déclenchement.

Vérifiez périodiquement l'usure des crampons. Remplacez les crampons lorsque ceux-ci sont usés. Remplacez les crampons lorsqu'il devient difficile de les déclencher ou qu'ils se détachent beaucoup plus facilement que lorsqu'ils étaient neufs.

Les pédales et les crampons sont compatibles avec le système SPD. Ils sont sur des chaussures de n'importe quelle taille disposant des bons types de fixation à crampons : les chaussures avec des « Fixations de crampon standard à 2 trous MTB SPD » (MTB SPD = Mountain Bike Shimano Pedaling Dynamics).

Quels vêtements porter?

Portez des chaussures de sport à semelles en caoutchouc ou des chaussures de cyclisme avec crampons. Portez des vêtements appropriés à l'entraînement, qui vous permettent de vous mouvoir librement.

À quelle fréquence s'entraîner?

⚠ Consultez un médecin avant de commencer un programme d'entraînement. Arrêtez l'exercice si vous éprouvez de la douleur ou de la gêne à la poitrine, si vous avez de la difficulté à respirer ou si vous vous sentez défaillir. Consultez un médecin avant de réutiliser l'appareil. Les données calculées ou mesurées par l'ordinateur de l'appareil sont purement indicatives. La fréquence cardiaque affichée est approximative et doit être utilisée uniquement à titre indicatif.

- 20 minutes à raison de 3 fois par semaine.
- Planifiez les séances d'entraînement et essayez de vous tenir au plan.

Réglage de la selle

Une selle bien positionnée favorise l'efficacité de l'exercice et le confort et réduit les risques de blessure. Lorsque vous réglez la selle, utilisez les chaussures que vous avez l'intention de porter durant les exercices.

1. Tenez-vous à côté du vélo, levez ou baissez la selle afin qu'elle soit à la hauteur de l'os de votre hanche.
2. Asseyez-vous sur le vélo. Les hanches à niveau, mettez la pointe du pied sur la pédale sur la pédale positionnée le plus bas possible (6 heures). La jambe doit être légèrement pliée (à peu près 20 degrés).
3. Si votre jambe est trop tendue ou si votre pied n'arrive pas à toucher la pédale, vous devez déplacer la selle vers le bas. Si votre jambe est trop fléchie, vous devez déplacer la selle vers le haut.

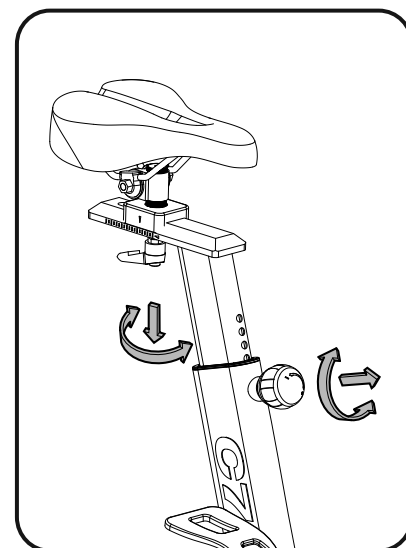
⚠ Descendez de l'appareil avant de régler la selle.

4. Desserrez le bouton de réglage du tube de selle situé sur ce dernier tout en retenant le tube vertical pour qu'il ne tombe pas. Réglez la selle à la hauteur voulue.

⚠ Ne relevez pas la tige de la selle au-delà de la marque « STOP » sur la tige de la selle.

5. Relâchez le bouton de réglage du tube de selle pour enclencher la goupille d'arrêt. Assurez-vous que la goupille est entièrement enclenchée et resserrez complètement le bouton de réglage.
6. En étant assis(e), tournez les pédales afin qu'elles soient à niveau (à 3 heures et à 9 heures). À cette position, veillez à ce que le genou de devant soit aligné légèrement au-dessus ou à peine derrière l'axe de la pédale.
7. Pour rapprocher le siège de la console ou l'en éloigner, desserrez la poignée de réglage de la glissière de la selle. Glissez la selle à la position souhaitée et resserrez la poignée complètement. Tirez la poignée vers le bas et tournez-la afin qu'elle pointe vers l'arrière, puis relâchez-la.

Remarque : Si la poignée ne peut pas tourner à cause d'un contact avec une autre pièce, tirez la poignée, tournez-la et repoussez-la pour la repositionner. Continuez de la tourner au besoin.

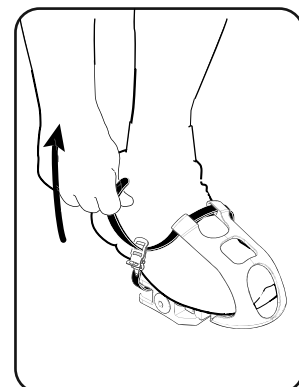


Position du pied/réglage de la courroie de la pédale

Des pédales comportant des courroies permettent une dépose du pied sécuritaire sur le vélo d'exercice.

1. Placez la pointe de chaque pied dans les cale-pieds sur les pédales.
2. Serrez la courroie sur la chaussure.
3. Répétez la même étape pour l'autre pied.

Assurez-vous que les orteils et les genoux pointent directement vers l'avant pour une efficacité maximale du mouvement en pédalant. Les courroies des pédales peuvent être laissées en place pour vos séances d'entraînement subséquentes.



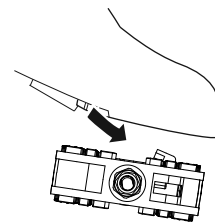
Utilisation des pinces à chaussure (crampons)

Les pédales disposant de pinces pour chaussures de cyclisme à crampons fournissent une meilleure stabilité sur le vélo d'exercice. Assurez-vous de tourner les pédales de façon à ce que les cale-pieds soient sous la pédale.

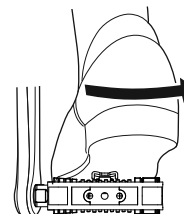
! Avant de commencer à les utiliser, assurez-vous de bien comprendre le mécanisme d'enclenchement et de déclenchement des pédales et des crampons (chaussures).

1. Assurez-vous que la flèche sur le dessus de la pédale pointe vers l'avant.
2. Poussez le crampon vers le bas et l'avant pour l'enclencher sur la pédale.
3. Répétez la même étape pour l'autre pied.
4. Pratiquez-vous à enclencher et à déclencher votre chaussure des pédales avant de commencer votre entraînement.

Pour déclencher (libérer) les crampons des pédales, appuyez sur les pédales et poussez les talons vers l'avant en les soulevant.



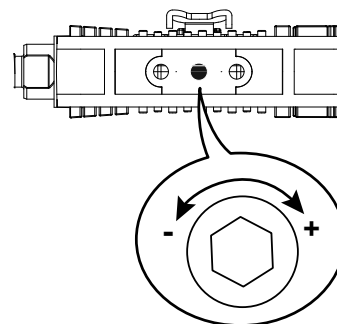
Enclenché



Déclenché (libéré)

Si le poids de l'utilisateur est plus léger, celui-ci peut avoir de la difficulté à enclencher et déclencher ses chaussures des pédales. Il peut être nécessaire de diminuer la force de rétention du mécanisme. Pour ajuster la rétention :

1. Localisez l'ouverture à l'arrière de la pédale pour accéder au boulon d'ajustement. Il est situé entre 2 vis qui fixent les cale-pieds à la pédale.
2. Utilisez une clé hexagonale de 3 mm pour tourner le boulon de réglage. Pour diminuer la rétention, tournez-le vers la gauche (antihoraire). Pour augmenter la rétention, tournez-le vers la droite (horaire).



Réglage du guidon

Pour régler la position du guidon :

1. Desserrez la poignée de réglage du tube de guidon située sur le tube de guidon tout en retenant le tube vertical pour qu'il ne tombe pas. Ajustez le guidon à la hauteur désirée.

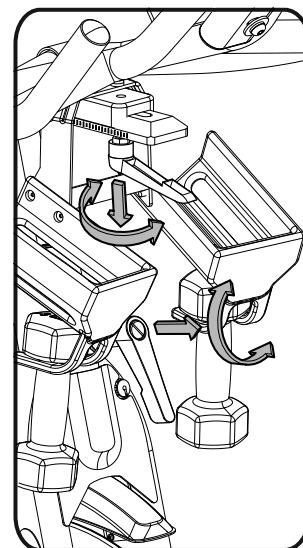
! Ne relevez pas la tige du guidon au-delà de la marque « STOP » sur le tube de guidon.

2. Serrez la poignée de réglage du tube de guidon pour immobiliser le guidon. Assurez-vous que la poignée est bien serrée. Tirez sur la poignée et tournez-la afin qu'elle pointe vers le bas, puis relâchez-la.

AVIS : Ne pincez pas les câbles.

3. Pour rapprocher le guidon de la selle ou l'en éloigner, desserrez la poignée de réglage de la glissière du guidon. Faites glisser le guidon à la position voulue et serrez la poignée de réglage du tube du guidon pour fixer le guidon. Assurez-vous que la poignée est bien serrée. Tirez sur la poignée et tournez-la afin qu'elle pointe vers l'avant, puis relâchez-la.

Remarque : Si la poignée ne peut pas tourner à cause d'un contact avec une autre pièce, tirez la poignée, tournez-la et repoussez-la pour la repositionner. Continuez de la tourner au besoin.



Verrouillage du volant d'inertie pour le rangement

Lorsque l'appareil n'est pas utilisé, veillez à verrouiller le volant d'inertie à l'aide du bouton de frein d'urgence/réglage de la résistance. Pour bloquer le volant d'inertie, tournez le bouton du frein d'urgence/réglage de

la résistance dans le sens horaire jusqu'à ce qu'il se heurte à une hausse de la résistance. Ensuite, tournez le bouton du frein d'urgence/réglage de la résistance de 1/2 tour de plus dans le sens horaire. Le volant d'inertie est désormais verrouillé. Le volant d'inertie doit être verrouillé pour le rangement de l'appareil.

 **Pour ranger l'appareil en sûreté, retirez l'alimentation et casez-la dans un endroit sécuritaire. Serrez le bouton du frein/réglage de la résistance tel que décrit jusqu'à ce que le volant d'inertie soit bloqué. Rangez l'appareil dans un endroit sécuritaire loin des enfants et des animaux de compagnie.**

Lorsque le volant d'inertie est bloqué, le degré de résistance est à l'extérieur de la plage de fonctionnement que la console affiche. N'utilisez pas l'appareil si le degré de résistance est à l'extérieur de la plage de 0 % à 100 %. Cela compromettra la capacité d'arrêter rapidement le volant d'inertie lors d'une urgence, et la facilité à ranger le vélo de manière sécuritaire. Tournez le Bouton du frein d'urgence /réglage de la résistance jusqu'à ce que le NIVEAU affiché sur la console est de moins de 100 %. La résistance est alors dans la plage de fonctionnement du vélo prévue.

Configuration initiale

1. Branchez l'appareil à une prise murale qui fonctionne. L'appareil démarre et la DEL d'état s'allume.
Remarque : La console pourrait se mettre en veille si elle ne reçoit pas de commande. Touchez l'écran de la console pour réveiller l'appareil.
2. L'appareil se met en marche et affiche l'écran de Welcome - Connect Wifi (bienvenue – connexion Wifi). Tapez sur Connect.
Remarque : Une connexion Wifi est nécessaire pour utiliser votre appareil. Si vous n'avez pas de connexion Wifi, communiquez avec un représentant Bowflex™ ou un distributeur de votre localité immédiatement pour obtenir de l'aide.
3. La console affichera la liste de connexions Wifi utilisables. Tapez sur la connexion Wifi voulue et saisissez le mot de passe. Tapez sur Connect.
4. La console essaiera la connexion Wifi et s'y connectera.
Si la console affiche un écran Update Available (mise à jour proposée), tapez sur le bouton Agree (accepter). La console actualisera le logiciel.
5. Lorsqu'une connexion Wifi est établie, tapez sur Back (retour).
6. Tapez sur Get Started (commencer).
7. La console affichera l'écran d'options. Choisissez Log In (connexion) ou Create Account (création de compte). Suivez les invites pour enregistrer votre nouvel appareil. Lorsque l'enregistrement est effectué, votre appareil d'entraînement est prêt.
8. La console affichera l'onglet Just for You. Complétez la séance d'entraînement d'évaluation pour débloquer tout le contenu d'entraînement qui vous est accordé. Vous pouvez aller à l'onglet Learn (apprendre) pour vous renseigner sur vos options.

Mode Démarrage

La console passe en mode Power-Up / Home Tab (Démarrage / onglet Accueil) si elle est branchée à une source d'alimentation, que l'écran de la console est touché, ou qu'elle reçoit un signal du capteur RPM (tr/min) lorsque quelqu'un pédale.

Arrêt automatique (mode veille)

En l'absence d'entrée pendant environ 5 minutes, la console s'éteint automatiquement. L'affichage ACL ne fonctionne pas en mode veille.

Remarque : La console n'a pas d'interrupteur Marche/Arrêt.

Réglage de la résistance

Pour augmenter la résistance et la charge, tournez le bouton de réglage de la résistance dans le sens horaire. Pour réduire la résistance, tournez le bouton de réglage de la résistance dans le sens horaire. L'amplitude du mouvement du bouton de réglage est d'entre 0 % et un peu plus de 100 % de résistance (volant d'inertie bloqué). Ne tournez pas le bouton de réglage de la résistance au-delà de l'amplitude du mouvement. S'il est tourné au-delà de l'amplitude du mouvement, l'appareil pourrait être endommagé.

Mode de pause / entraînement terminé

1. Pour mettre en pause une séance d'entraînement, arrêtez de pédaler.

Remarque : La console se mettra automatiquement en pause s'il n'y a pas de signal de tr/min pendant 5 secondes, ou si vous tapez sur l'écran puis tapez sur le bouton Pause.

Lorsqu'elle est en pause, la console affiche les boutons Play (lecture) et Stop (arrêt).

2. Pour continuer la séance d'entraînement, pédalez ou tapez sur le bouton Play (lecture).
Pour mettre fin à la séance d'entraînement avant de l'avoir achevée, tapez sur Stop (arrêt).
3. Après la séance d'entraînement, la console affichera les valeurs d'entraînement achevé (durée totale, total des intervalles, total des calories, taux de dépenses au sprint moyen, fréquence cardiaque moyenne, nombre de tr/min moyen et résistance moyenne).
4. Tapez pour continuer.
5. La console passera à l'aperçu de la dernière séance d'entraînement de l'onglet JOURNAL.

Mise hors tension ou redémarrer l'appareil

Remarque : Lorsqu'il est en marche, l'appareil vérifie s'il y a des mises à jour du logiciel en existence et les installe s'il y a lieu. Si l'appareil est éteint pendant un certain temps, il se peut qu'il essaie d'installer des mises à jour lorsqu'il est remis en marche.

Éteignez l'appareil :

1. Fermez la connexion.
2. Débranchez le cordon d'alimentation de la prise murale.

Pour redémarrer l'appareil :

1. Branchez l'appareil à une prise murale qui fonctionne. L'appareil démarre et la DEL d'état s'allume.

Lisez l'ensemble des directives d'entretien avant de commencer toute tâche de réparation. Dans certains cas, un assistant est requis pour procéder aux tâches nécessaires.

! Le matériel doit être régulièrement examiné pour détecter tout dommage et toute réparation nécessaire. L'entretien régulier de l'appareil incombe à son propriétaire. Tout composant usé ou endommagé doit être réparé ou remplacé immédiatement. N'utilisez que les pièces fournies par le fabricant pour l'entretien et la réparation du matériel.

Si les étiquettes se décollent, deviennent illisibles ou tombent, remplacez-les. Si vous avez acheté cet appareil aux États-Unis/au Canada, contactez le service à la clientèle pour des étiquettes de rechange. Si vous l'avez acheté hors des États-Unis/du Canada, contactez votre distributeur local.

Débranchez l'alimentation de l'appareil avant de faire l'entretien.

Quotidiennement : Avant chaque utilisation, vérifiez qu'aucune pièce n'est desserrée, brisée, endommagée ou usée. N'utilisez pas votre appareil s'il n'est pas en parfait état. Réparez ou remplacez toute pièce dès les premiers signes d'usure ou d'endommagement. Assurez-vous que les boutons d'ajustement sont serrés. Resserrez-les au besoin. Vérifiez les pédales et serrez-les s'il y a lieu. Après chaque utilisation, utilisez un chiffon humide pour essuyer la sueur sur votre appareil et sur la console.

AVIS : Le cas échéant, utilisez uniquement un savon à vaisselle doux avec un linge doux pour nettoyer la console. Ne nettoyez pas l'appareil avec un solvant à base de pétrole, un produit de nettoyage pour l'automobile ou un produit contenant de l'ammoniaque. Ne nettoyez pas la console lorsqu'elle est exposée à la lumière directe du soleil ou à des températures élevées. Veillez à ce qu'il n'y ait pas d'humidité sur la console.

Chaque semaine : Supprimez la poussière et la saleté de l'appareil. Vérifiez le pédalier et resserrez-le si nécessaire. Assurez-vous que toutes les vis et tous les boulons sont serrés. Resserrez-les au besoin. Vérifiez le bon fonctionnement de la selle.

Remarque : N'utilisez pas de produits à base de pétrole.

Tous les mois ou au bout de 20 heures d'utilisation : Vérifiez la tension de la courroie d'entraînement et réglez-la s'il y a lieu.

! Nous vous recommandons de remplacer les pédales tous les ans pour conserver le maximum de sécurité et de performance. Utilisez seulement des pédales de rechange offertes par Nautilus. Des pédales d'autre marque peuvent ne pas être conçues pour des vélos d'intérieur ou ce produit, et elles peuvent être dangereuses pour les utilisateurs et les spectateurs, et de plus, elles annuleront la garantie.

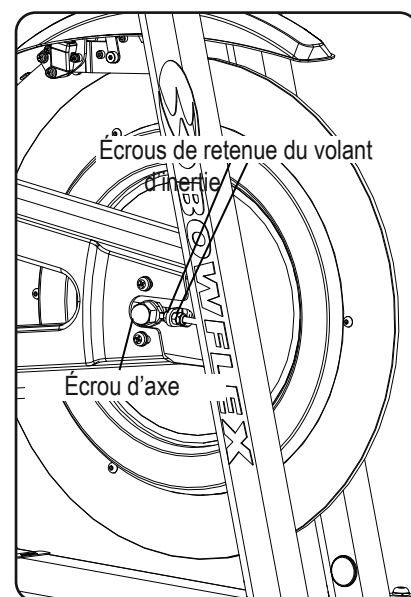
Vérification de la tension de la courroie d'entraînement

Pour vérifier la tension de la courroie d'entraînement, le vélo doit être utilisé. Tournez les pédales à environ 20 tr/min. Ensuite, augmentez le rythme soudainement au maximum de vos capacités. La tension est correcte si les pédales se déplacent normalement sans glisser. Si les pédales glissent, la courroie doit être réglée.

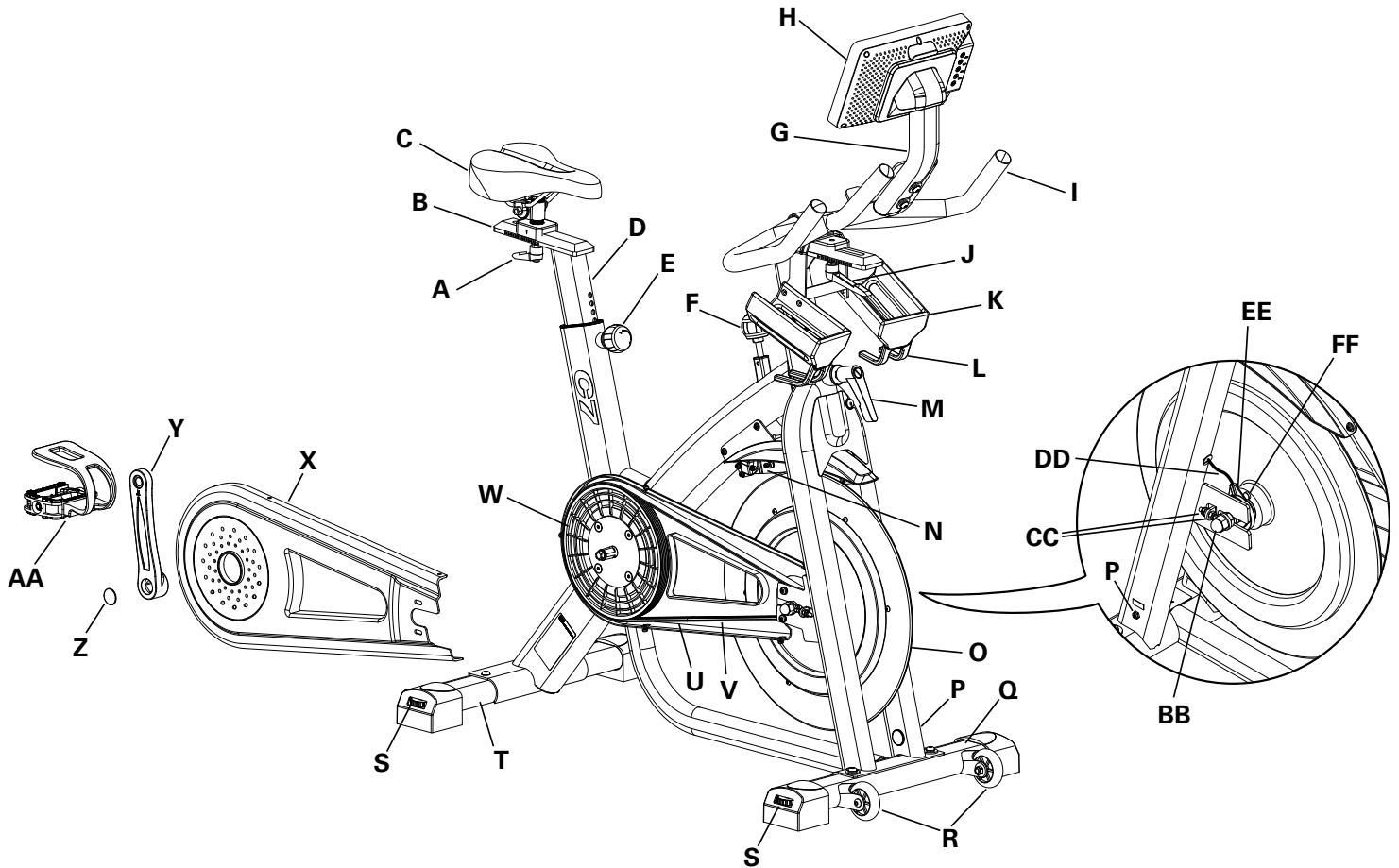
Réglage de la tension de la courroie d'entraînement

1. Pour modifier la tension de la courroie d'entraînement, desserrez les écrous de l'axe. Utilisez une clé à fourche de 15 mm pour retenir l'écrou de l'axe d'un côté, et desserrez l'écrou de l'axe de l'autre côté à l'aide d'une clé à douille de 15 mm.
2. Si la courroie d'entraînement est lâche, utilisez une clé de 10 mm pour tourner chaque écrou de retenue du volant d'inertie de 1/4 de tour vers la droite (sens horaire).
3. Retestez la tension de la courroie d'entraînement et réglez-la s'il y a lieu.

Le processus « Ajuster la tension de la courroie » se trouve dans le Manuel d'entretien.



Pièces d'entretien



A	Poignée de réglage	L	Support d'haltère (haltères fournies uniquement sur les appareils des É.-U./Canada)	W	Poulie de courroie
B	Poignée d'ajustement, glissière du siège	M	Poignée de réglage, tube du guidon	X	Couvercle, courroie d'entraînement
C	Siège	N	Assemblage du frein	Y	Bras de manivelle
D	Tube de selle	O	Volant d'inertie	Z	Embout de manivelle
E	Bouton de réglage de la tige de la selle	P	Connecteur femelle	AA	Pédale avec cale-pieds
F	Bouton de frein/résistance	Q	Stabilisateur avant	BB	Écrou d'axe
G	Montant de console réglable	R	Roulette de transport	CC	Écrou de retenue du volant d'inertie
H	Console	S	Vérin	DD	Câble de données
I	Guidon	T	Stabilisateur arrière	EE	Capteur de vitesse
J	Poignée d'ajustement, glissière du guidon	U	Courroie d'entraînement	FF	Aimant du capteur de vitesse
K	Porte-bouteille d'eau	V	Couvercle, intérieur de la courroie d'entraînement		

État/Problème	Éléments à vérifier	Solution
Pas d'affichage/affichage partiel/l'appareil ne se met pas en marche	Vérifier la prise électrique (de courant)	Vérifier que l'appareil est branché sur une prise de courant qui fonctionne.
	Vérifier les connexions à l'avant de l'appareil.	La connexion doit être ferme et en bon état. Remplacer l'adaptateur ou la connexion de l'appareil si l'un ou l'autre est endommagé.
	Vérifier l'intégrité du câble de données	Tous les fils du câble doivent être intacts. Si l'un d'entre eux est visiblement coupé ou pincé, le remplacer.
	Vérifier les connexions ou l'orientation du câble de données	Vérifier que le câble est bien branché et orienté correctement. Le petit loquet sur le connecteur doit être aligné et encliqueté en place.
	Vérifier que l'affichage de la console n'est pas endommagé	Vérifier que l'affichage de la console n'est pas fissuré ou autrement endommagé. Remplacer la console si cette dernière est endommagée.
	Écran de la console	Si l'affichage de la console est partiel et que toutes les connexions sont bonnes, remplacez la console. Si les étapes ci-dessus ne corrigent pas le problème, contacter le service à la clientèle (aux États-Unis/au Canada) ou un distributeur de votre localité (hors des États-Unis/du Canada).
La vitesse affichée n'est pas exacte	Vérifier la position de l'aimant du capteur de vitesse	L'aimant du capteur de vitesse devrait se trouver sur le volant d'inertie.
La vitesse affichée est toujours à « 0 » ou bloquée en mode Pause	Câble de données	Assurez-vous que le câble de données est branché à la console et à l'armature principale.
	Capteur de vitesse	Assurez-vous que le câble de données est branché au capteur de vitesse.
Pas de lecture de vitesse/ tours-minute	Vérifier l'intégrité du câble de données	Tous les fils du câble doivent être intacts. Si l'un d'entre eux est coupé ou pincé, le remplacer.
	Vérifier les connexions et l'orientation des câbles	Vérifier que le câble est bien branché et orienté correctement. Le petit loquet sur le connecteur doit être aligné et encliqueté en place.
	Vérifiez l'assemblage du capteur de vitesse	L'assemblage du capteur de vitesse doit être connecté au câble de données. Réaligner le capteur, le cas échéant. Remplacer si le capteur ou le fil de connexion est endommagé.
L'appareil fonctionne, mais le capteur de fréquence cardiaque Bluetooth® (FC) ne s'affiche pas	Cardiofréquencemètre Bluetooth® (brassard fourni avec les appareils des É.-U./Canada)	Assurez-vous que le cardiofréquencemètre est placé contre la peau et qu'il fonctionne.
	Piles de cardiofréquencemètre Bluetooth®	Si le cardiofréquencemètre est doté de piles remplaçables, installez-en de nouvelles. Veillez à ce que les piles soient chargées, s'il y a lieu.
	Interférences	Éloigner l'appareil des sources d'interférence (téléviseur, four à micro-ondes, etc.).
	Connecté à l'utilisateur précédent	La console est peut-être connectée à l'utilisateur précédent Appuyez sur le bouton de connexion Bluetooth® pour connecter votre cardiofréquencemètre ou pour le déconnecter.
L'appareil fonctionne, mais le cardiofréquencemètre Bluetooth® ne s'affiche pas bien	Connecté à l'utilisateur précédent	La console est peut-être connectée à l'utilisateur précédent Appuyez sur le bouton de connexion Bluetooth® pour connecter votre cardiofréquencemètre ou pour le déconnecter.
La console s'éteint (passe en mode veille) durant son utilisation	Vérifier la prise électrique (de courant)	Vérifier que l'appareil est branché sur une prise de courant qui fonctionne.
	Vérifier les connexions à l'avant de l'appareil.	La connexion doit être ferme et en bon état. Remplacer l'adaptateur ou la connexion de l'appareil si l'un ou l'autre est endommagé.

État/Problème	Éléments à vérifier	Solution
	Vérifier l'intégrité du câble de données	Tous les fils du câble doivent être intacts. Si l'un d'entre eux est coupé ou pincé, le remplacer.
	Vérifier les connexions et l'orientation des câbles	Vérifier que le câble est bien branché et orienté correctement. Le petit loquet sur le connecteur doit être aligné et encliqueté en place.
	Réinitialiser l'appareil	Laisser l'appareil débranché de la prise électrique pendant 3 minutes. Rebrancher sur la prise de courant.
	Vérifiez le capteur de vitesse	Le capteur de vitesse doit être connecté au câble de données. Réaligner le capteur, le cas échéant. Remplacer si le capteur ou le fil de connexion est endommagé.
		Contactez le service à la clientèle (aux États-Unis/au Canada) ou votre distributeur local (hors États-Unis/Canada).
L'appareil oscille ou n'est pas à niveau	Vérifiez le réglage du niveleur	Les niveleurs peuvent être tournés pour mettre la machine au niveau.
	Vérifier la surface sur laquelle l'appareil est posé	Les patins réglables peuvent ne pas suffire si la surface est extrêmement inégale. Déplacez l'appareil sur une surface plane.
Les pédales sont lâches/ le pédalage est difficile/les pédales semblent sautiller ou glisser avec une accélération brusque	Vérifiez le lien pédale-manivelle	La pédale devrait être serrée solidement sur le bras de la manivelle. Assurez-vous que la connexion n'est pas faussée.
	Vérifier la connexion manivelles/pédalier	Le bras de la manivelle devrait être serré solidement sur l'axe.
	Ajuster la tension de la courroie	Reportez-vous au processus « Ajuster la tension de la courroie ». Contacter le service à la clientèle (aux États-Unis/au Canada) ou votre distributeur local (hors États-Unis/Canada).
Le pédalage est bruyant	Vérifiez le lien pédale-manivelle	Retirer les pédales. Assurez-vous qu'il n'y a pas de débris sur les filets et réinstallez les pédales.
Mouvement de la tige du siège	Vérifiez la tige de verrouillage	Assurez-vous que la tige de réglage du siège est verrouillée dans un des trous de réglage de la tige du siège.
	Vérifiez le bouton de verrouillage	Assurez-vous que le bouton est solidement serré.
La console affiche continuellement une vidéo sur les aspects de l'appareil	La console est en mode de démonstration	Tapez dix fois dans le coin supérieur droit de l'écran de la console. Touchez « Demo mode app » (appli de mode démonstration), puis touchez l'option « De-activate Demo mode » (désactiver le mode démonstration).

Qui est couvert

Cette garantie est uniquement valide pour l'acheteur d'origine et n'est cessible ni applicable à aucune autre personne.

Ce qui est couvert

Nautilus, inc. garantit que ce produit est libre de tout défaut de fabrication et de main-d'œuvre lorsqu'il est utilisé de la manière prévue, dans des conditions normales et à la condition qu'il soit entretenu comme indiqué dans le Guide d'assemblage et le Guide du propriétaire. Cette garantie s'applique seulement à des appareils authentiques, originaux et légitimes fabriqués par Nautilus, inc., et vendus par un agent autorisé et utilisés aux États-Unis ou au Canada.

Conditions

- Cadre 3 ans
- Pièces mécaniques 3 ans
- Electrónica 3 ans
- Main-d'œuvre 1 an

(Le support de main-d'œuvre n'inclut pas l'installation de pièces de rechange ni les services de maintenance préventive. Toutes les réparations incluses dans la partie « main-d'œuvre » de la garantie doivent être préalablement autorisées par Nautilus.)

Pour les garanties et services de produits achetés en dehors des États-Unis et du Canada, veuillez contacter votre distributeur local. Pour trouver votre distributeur local international, consultez : www.nautilusinternational.com

Comment Nautilus appliquera la garantie

Pendant toute la durée de la couverture de la garantie, Nautilus, inc. réparera tout appareil qui s'avère être défectueux en matériaux ou en main-d'œuvre. Nautilus se réserve le droit de remplacer le produit si la réparation n'est pas possible. Lorsque Nautilus détermine que le remplacement est le bon recours, Nautilus peut appliquer un remboursement sous forme de crédit limité pour l'achat d'un autre produit de marque Nautilus, inc., à sa discrétion. Ce remboursement peut être calculé au prorata en fonction de la durée de propriété. Nautilus, inc. fournit un service de réparation au sein de régions métropolitaines importantes. Nautilus, inc. se réserve le droit de facturer les frais de déplacement en dehors de ces régions au client. Nautilus, Inc n'est pas responsable des frais de main d'œuvre ou d'entretien du revendeur pour des travaux effectués après la(les) période(s) de garantie énoncées aux présentes. Nautilus, inc. se réserve le droit de remplacer un matériel, des pièces ou des produits de qualité égale ou meilleure si des matériaux identiques ne sont pas disponibles au moment de la réparation dans le cadre de cette garantie. Le remplacement du produit conformément aux conditions de la Garantie ne peut en aucun cas dépasser la période de Garantie d'origine. Tous remboursement sous forme de crédit limité peut être calculé au prorata en fonction de la durée de propriété. CES RECOURS CONSTITUENT LES SEULS RECOURS EXCLUSIFS POUR TOUTE INFRACTION DE GARANTIE.

Ce que vous devez faire

- Conserver une preuve d'achat appropriée et adéquate.
- Faire fonctionner, entretenir et inspecter le produit comme indiqué dans la documentation sur le produit (manuel de montage, manuel du propriétaire, etc.).
- Le produit doit être utilisé exclusivement dans le but prévu.
- Informer Nautilus dans les 30 jours suivant la détection d'un défaut du produit.
- Installer les pièces ou composants de rechange conformément aux directives de Nautilus.
- Effectuer des procédures diagnostiques avec un représentant formé par Nautilus, si vous y êtes invité.

Ce qui n'est pas couvert

- Dommages résultant d'une utilisation impropre, d'une détérioration ou d'une modification du Produit, non-respect des directives d'assemblage, des directives d'entretien ou des avertissements de sécurité tels que présentés dans la documentation du produit (Guides d'assemblage, du propriétaire, etc.), des dommages causés par un mauvais entreposage ou par l'effet de conditions environnementales, comme l'humidité ou le temps, d'une utilisation abusive, d'un accident, d'une catastrophe naturelle, d'une surtension électrique.
- Un appareil placé ou utilisé dans un contexte institutionnel ou commercial. Cela comprend les gymnases, les entreprises, les milieux de travail, les clubs, les centres de conditionnement physique et toute agence publique ou privée disposant d'un appareil à l'intention de ses membres, clients, employés ou affiliés.
- Des dommages ou des blessures causés par un utilisateur dont le poids est supérieur à celui indiqué dans le Guide du propriétaire ou sur l'étiquette d'avertissement.
- Les dommages dus à l'usure et à l'utilisation normales.
- Cette garantie ne s'applique pas à des territoires ou à des pays autres qu'aux États-Unis et au Canada.

Pour obtenir une réparation

Pour les produits achetés directement de Nautilus, inc., communiquez avec un bureau Nautilus dont les coordonnées sont données la page des coordonnées de ce Guide du propriétaire. Il se peut que vous ayez à retourner, à vos frais, le composant défectueux, à une adresse spécifique pour le faire réparer ou inspecter. Les frais d'expédition terrestre standard de toutes pièces de rechange seront payés par Nautilus, inc. Pour les produits achetés chez un revendeur, communiquez avec votre revendeur pour obtenir un soutien relatif à la garantie.

Exclusions

Les garanties précédentes sont les seules et exclusives garanties expresses proposées par Nautilus, inc. Elles se substituent à toutes représentations, orales ou écrites, préalables, contraires ou supplémentaires. Aucun agent, représentant, revendeur, personne ou employé n'a l'autorité de modifier ou d'augmenter les obligations ou limitations de cette garantie. Toute garantie implicite, comprenant la GARANTIE DE COMMERCIALITÉ et TOUTE GARANTIE D'ADAPTATION À UN OBJECTIF SPÉCIFIQUE, est limitée en durée à la durée de toute garantie expresse applicable stipulée ci-dessus, quelle que soit la plus longue. Certains États n'autorisent pas les limitations sur la durée d'une garantie implicite et la limitation ci-dessus peut ne pas s'appliquer à vous.

Limite des recours

EXCEPTÉ SAUF LORSQUE REQUIS PAR LA LOI APPLICABLE, LES RECOURS EXCLUSIFS DE L'ACHETEUR SONT LIMITÉS À LA RÉPARATION OU AU REMPLACEMENT DE TOUT COMPOSANT CONSIDÉRÉ PAR NAUTILUS, INC. COMME ÉTANT DÉFECTUEUX SELON LES TERMES DÉFINIS DANS LE PRÉSENT DOCUMENT. EN AUCUN CAS NAUTILUS, INC. NE SERA RESPONSABLES DES DOMMAGES DIRECTS, CONSÉCUTIFS, INDIRECTS OU ÉCONOMIQUES, QUELLE QUE SOIT LA THÉORIE DE RESPONSABILITÉ (Y COMPRIS NOTAMMENT, LA RESPONSABILITÉ CONCERNANT LE PRODUIT, LA NÉGLIGENCE OU LES AUTRES DÉLITS) NI DE TOUTE PERTE DE REVENUS, DE CHIFFRE D'AFFAIRES, DE DONNÉES, DE CONFIDENTIALITÉ OU DE TOUT PRÉJUDICE JURIDIQUE RÉSULTANT DE OU LIÉS À L'UTILISATION DE L'APPAREIL, MÊME SI NAUTILUS INC. A ÉTÉ INFORMÉ DE LA POSSIBILITÉ DE TELS PRÉJUDICES. CETTE EXCLUSION ET CETTE LIMITE S'APPLIQUERONT MÊME SI UN RECOURS NE REMPLIT PAS SON OBJET ESSENTIEL. CERTAINS ÉTATS N'AUTORISENT PAS L'EXCLUSION OU LA LIMITE DES PRÉJUDICES CONSÉQUENTIELS OU ACCESSOIRES; LA LIMITE CI-DESSUS PEUT NE PAS VOUS CONCERNER.

Lois nationales

Cette garantie vous donne des droits juridiques spécifiques. Vous pouvez également avoir d'autres droits qui varient d'un État à l'autre.

Expirations

Si la garantie est échu, Nautilus, inc. peut vous aider pour le remplacement ou la réparation de pièces et de main-d'œuvre, mais des frais seront facturés pour ces services. Communiquez avec un bureau Nautilus pour plus d'informations sur les pièces et les services après-garantie. Nautilus ne garantit pas la disponibilité des pièces de rechange une fois la période de garantie échu.

Achats internationaux

Si vous avez acheté votre appareil à l'extérieur des États-Unis, communiquez avec votre distributeur ou revendeur local pour la garantie de vos produits.

