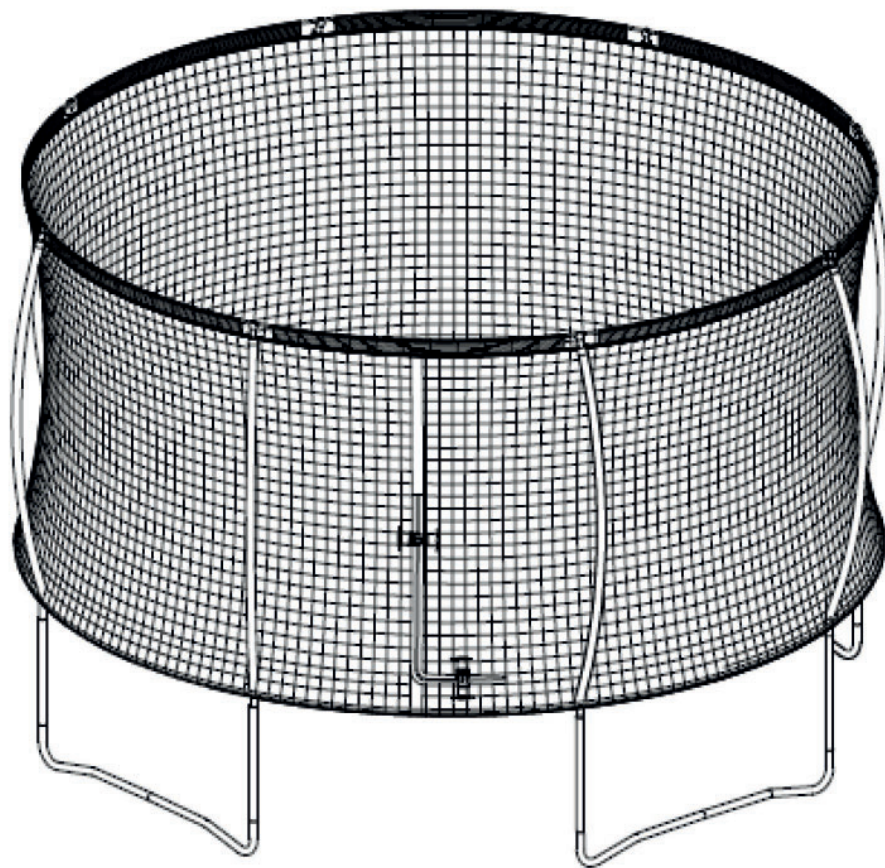




## Notice de montage et mode d'emploi



max. 120 kg



~ 120 Min.

FSCJOT305/365.01.01

N° d'article CJ-OT305-A / CJ-OT365-A

Outdoor Trampoline Advanced



# TABLE DES MATIÈRES

<b>1</b>	<b>INFORMATIONS GÉNÉRALES</b>	<b>8</b>
1.1	Caractéristiques techniques	8
1.2	Sécurité personnelle	9
1.3	Emplacement	10
<b>2</b>	<b>MONTAGE</b>	<b>11</b>
2.1	Instructions générales	11
2.2	Montage du trampoline	12
2.2.1	Contenu de la livraison	12
2.2.2	Notice de montage	13
2.3	Montage du filet de sécurité	17
2.3.1	Contenu de la livraison	17
2.3.2	Notice de montage	18
2.4	Montage de l'échelle	22
<b>3</b>	<b>TRANSPORT ET STOCKAGE</b>	<b>23</b>
3.1	Instructions générales	23
<b>4</b>	<b>DÉPANNAGE, ENTRETIEN ET MAINTENANCE</b>	<b>24</b>
4.1	Instructions générales	24
4.2	Calendrier d'entretien et de maintenance	24
<b>5</b>	<b>ÉLIMINATION</b>	<b>25</b>
<b>6</b>	<b>ACCESSOIRES RECOMMANDÉS</b>	<b>26</b>
<b>7</b>	<b>COMMANDES DE PIÈCES DE RECHANGE</b>	<b>27</b>
7.1	Numéro de série et désignation du modèle	27
7.2	Liste des pièces	28
7.3	Vue éclatée	29
<b>8</b>	<b>GARANTIE</b>	<b>31</b>
<b>9</b>	<b>CONTACT</b>	<b>33</b>



### **Chère cliente, cher client,**

Vous avez fait un excellent choix en optant pour un trampoline de la marque cardiojump. Nous vous félicitons de votre décision et vous remercions de votre confiance. Cardiojump propose des trampolines de haute qualité pour l'intérieur ou pour le jardin. Laissez vos enfants se défouler dehors ou profitez d'un entraînement à la maison extrêmement efficace et doux pour les articulations. Quelles que soient vos envies, vous pouvez compter sur votre trampoline cardiojump ! Nous vous souhaitons beaucoup de plaisir !

Pour de plus amples informations, veuillez consulter le site [www.fitshop.fr](http://www.fitshop.fr).

#### **Utilisation conforme**

L'appareil ne doit être utilisé que pour l'usage auquel il est destiné.

L'appareil est conçu uniquement pour un usage à domicile à l'extérieur. L'appareil ne convient pas pour une utilisation semi-professionnelle (par ex. hôpitaux, clubs, hôtels, établissements scolaires etc.) ni commerciale ou professionnelle (par ex. salle de gym).

### **MENTIONS LÉGALES**

Fitshop GmbH  
N°1 du fitness à domicile en Europe

International Headquarters  
Flensburger Straße 55  
24837 Schleswig  
Deutschland

Directeur :  
Christian Grau  
Sebastian Campmann  
Bernhard Schenkel  
N° de registre de commerce HRB 1000 SL  
Tribunal d'instance de Flensburg  
N°d'identification de TVA : DE813211547

### **EXCLUSION DE RESPONSABILITÉ**

© cardiojump est une marque déposée de la société Fitshop GmbH. Tous droits réservés. Toute utilisation de cette marque sans l'autorisation écrite de Fitshop est interdite.

Le produit et le manuel peuvent faire l'objet de modifications. Les données techniques sont sujettes à changement sans préavis.

# **FITSHOP**

Europe's No.1 for Home Fitness

## À PROPOS DE CE MODE D'EMPLOI

Veillez lire attentivement l'intégralité du présent mode d'emploi avant le montage et la première utilisation de l'appareil. Les instructions vous aideront à monter rapidement l'appareil et vous expliqueront comment manipuler le produit en toute sécurité. Veillez à ce que tous les utilisateurs de l'appareil (en particulier les enfants et les personnes souffrant d'un handicap physique, sensoriel, mental ou moteur) aient préalablement pris connaissance du présent mode d'emploi et de son contenu. En cas de doute, l'appareil doit être utilisé sous la surveillance d'une personne responsable.

Le produit est conforme à la norme DIN EN71-14.



Le trampoline a été conçu selon les dernières normes de sécurité. Il est protégé au mieux de toute source de danger susceptible de provoquer des blessures. Assurez-vous que l'appareil a bien été monté conformément aux instructions fournies et que toutes les pièces de l'appareil sont correctement fixées. Si nécessaire, remédiez aux défauts éventuels en vous reportant au mode d'emploi.

Les appareils doivent être classés en fonction de leur précision et de leur utilisation. Les catégories de précision ne sont applicables qu'aux appareils qui affichent des données d'entraînement.

### Catégorie de précision

Catégorie A: précision élevée.

Catégorie B: précision moyenne.

Catégorie C: faible précision.

Les catégories d'utilisation définissent le cadre dans lequel l'appareil peut être utilisé.

### Catégorie d'utilisation

**Catégorie S (studio):** utilisation professionnelle et/ou commerciale.

Ces appareils sont destinés à être utilisés dans les salles de sport d'établissements tels que les salles de sport, les établissements scolaires, les hôtels, les clubs et les studios dont l'accès et la surveillance sont réglementés par le propriétaire (personne qui assume la responsabilité légale).

**Catégorie H (home):** utilisation dans le cadre privé .

Utilisation à domicile. Ces appareils sont destinés à être utilisés dans le cadre privé à domicile, où l'accès à l'appareil est réglementé par le propriétaire (personne assumant la responsabilité légale).

Veillez respecter scrupuleusement les consignes de sécurité et de maintenance indiquées. Toute autre utilisation peut causer des blessures, endommager l'appareil et provoquer des accidents dont le fabricant et le distributeur ne peuvent assumer aucune responsabilité.

Lors de votre lecture, vous serez amené à rencontrer les notes de sécurité suivantes :

► **ATTENTION**

Ce symbole indique des situations dans lesquelles le non-respect des consignes peut entraîner des dommages matériels.

⚠ **PRUDENCE**

Ce symbole indique des situations dans lesquelles le non-respect des consignes peut entraîner des blessures légères !

⚠ **AVERTISSEMENT**

Ce symbole indique des situations dans lesquelles le non-respect des consignes peut entraîner des blessures graves, voire mortelles !

⚠ **DANGER**

Ce symbole indique des situations dans lesquelles le non-respect des consignes peut entraîner des blessures très graves, voire mortelles !

ⓘ **REMARQUE**

Vous trouverez ici d'autres informations utiles.

Conservez soigneusement ce mode d'emploi de sorte qu'il soit accessible pour toute information sur les travaux de maintenance et les commandes de pièces de rechanges.

## 1.1 Caractéristiques techniques

### Poids et dimensions :

Poids de l'article (net, sans emballage) :

305 cm : 43 kg

365 cm : 60,5 kg

Hauteur (filet de sécurité inclus) :

Ø 305 | H 253 cm

Ø 365 | H 274 cm

Poids utilisateur maximal : Ø 305 & 365 cm : 100 kg

Catégorie d'utilisation : H



## 1.2 Sécurité personnelle

### **DANGER**

- + Le trampoline ne convient pas aux enfants de moins de 6 ans.
- + Les enfants à partir de 6 ans doivent uniquement utiliser le trampoline sous la surveillance d'un adulte.
- + Ne sautez jamais sur le trampoline depuis un toit ou d'autres hauteurs.
- + Nous vous recommandons de vérifier au préalable avec votre médecin si l'utilisation du trampoline n'est pas contre-indiquée pour votre santé. Ces dispositions sont particulièrement applicables aux personnes qui ont une prédisposition génétique à l'hypertension ou aux maladies cardiaques, sont âgées de plus de 45 ans, fument, présentent un taux de cholestérol élevé et/ou sont en surpoids.
- + Évitez les saltos et autres sauts périlleux sur le trampoline. Cela augmente les risques de réception sur la tête ou le cou et peut causer des blessures graves, telles que des paralysies.
- + Si vous ressentez des signes de faiblesse, des nausées, des vertiges, des douleurs, un essoufflement ou d'autres symptômes anormaux, arrêtez-vous immédiatement et consultez votre médecin traitant en cas d'urgence.

### **AVERTISSEMENT**

- + L'utilisation du trampoline par plusieurs personnes à la fois augmente les risques de collision et de blessures.
- + Les enfants ne doivent pas être laissés sans surveillance à proximité du trampoline.
- + Veuillez vous familiariser avec le trampoline avant de l'utiliser. Pour savoir comment utiliser correctement ce produit, demandez les conseils d'un spécialiste.
- + Le trampoline ne doit pas être utilisé lorsque le tapis de saut est humide ou sale.
- + Il est interdit de manger ou de boire pendant l'utilisation du trampoline.
- + Il est interdit de fumer pendant l'utilisation du trampoline.
- + N'utilisez pas le trampoline sous l'emprise d'alcool, de drogues ou de médicaments.
- + Videz vos poches avant de sauter et ne tenez rien dans les mains.
- + Sautez toujours au milieu du tapis de saut. Évitez de rebondir contre le filet de sécurité, le couvre-cadre ou les ressorts sous peine d'encourir des blessures.
- + Protégez le trampoline contre toute utilisation non autorisée, notamment par les enfants en bas âge !
- + Assurez-vous que l'ouverture du filet de sécurité est fermée avant chaque utilisation du trampoline.
- + Maintenez éloignés les mains, les pieds et autres parties du corps ainsi que les cheveux, vêtements et autres objets des pièces mobiles.
- + Retirez les bijoux et autres objets pointus avant d'utiliser le trampoline.
- + Avant chaque utilisation du trampoline, vérifiez qu'aucun objet ne se trouve sous le tapis de saut.

### **ATTENTION**

- + Le trampoline ne peut être utilisé que pour l'usage auquel il est destiné.
- + Toute autre utilisation est interdite et peut être dangereuse. Le fabricant/revendeur ne peut être tenu responsable de dommages imputables à une mauvaise utilisation de l'appareil.
- + Portez des vêtements appropriés lors de l'utilisation du trampoline ! Nous recommandons, de préférence, une tenue de sport et des chaussettes. Ne portez pas de chaussures pendant l'utilisation du trampoline ! Ne portez aucun vêtement comportant des crochets ou d'autres objets susceptibles de s'accrocher au filet de sécurité.
- + Entrez et sortez du trampoline uniquement en montant et descendant par l'ouverture du filet de sécurité.
- + Ne grimpez jamais sur le filet de sécurité ou sur ses barres.
- + Apprenez d'abord les sauts de base avant de tenter des techniques plus difficiles.
- + Contrôlez l'état du trampoline avant chaque utilisation en examinant l'usure du matelas et en vérifiant qu'aucune pièce ne manque.
- + Évitez de sauter trop haut. Contrôlez toujours vos sauts.

### **ATTENTION**

- + Retirez tout objet pointu ou coupant avant l'utilisation du trampoline.
- + Évitez les flammes nues et l'utilisation d'appareils à barbecue à proximité immédiate du trampoline.
- + Ne placez aucun objet dans les ouvertures du trampoline.

## 1.3 Emplacement

### **AVERTISSEMENT**

- + L'espace (zone de sécurité) au-dessus du trampoline doit avoir une hauteur d'au moins 7 m (mesurée à partir du sol). Évitez de placer le trampoline dans un passage principal ou sur une échappée.
- + Choisissez l'emplacement de manière à disposer d'un espace libre (zone de sécurité) suffisamment grand (au moins 2 m) à l'avant, à l'arrière et sur les côtés du trampoline.

### **ATTENTION**

- + Assurez-vous que le trampoline repose bien à plat sur le sol.

### 2.1 Instructions générales



#### **DANGER**

- + Ne laissez pas d'outils ni de matériaux d'emballage (comme les films de protection ou les petites pièces) traîner sans surveillance : ils représentent un danger pour les enfants (risque d'étouffement). Tenez les enfants éloignés du trampoline pendant l'assemblage.



#### **AVERTISSEMENT**

- + Il est interdit d'assembler ou d'utiliser le trampoline par temps de pluie, de vent ou de tempête, surtout en cas d'orage ! En cas d'intempéries, nous vous recommandons de sécuriser le trampoline, par exemple avec des ancrages au sol. En cas de conditions météorologiques extrêmes (violentes tempêtes), nous vous recommandons d'ancrer très solidement le trampoline ou, au mieux, de le démonter.
- + Respectez les consignes apposées sur l'appareil pour réduire les risques de blessures.



#### **PRUDENCE**

- + N'ouvrez pas l'emballage lorsqu'il est couché sur le côté.
- + Pendant l'assemblage, veillez à disposer d'un espace suffisant pour vous déplacer tout autour de l'appareil.
- + L'assemblage de l'appareil doit être effectué par au moins deux adultes. En cas de doute, demandez l'aide d'une troisième personne ayant de bonnes connaissances techniques.



#### **ATTENTION**

- + Pour éviter tout endommagement de l'appareil et du sol, procédez au montage de l'appareil sur un tapis de sol ou sur le carton d'emballage.



#### **REMARQUE**

- + Pour faciliter l'assemblage du trampoline et économiser le matériel d'emballage, certaines pièces à utiliser peuvent être préalablement montées.
- + Assemblez l'appareil si possible sur l'emplacement qui lui est réservé.
- + Afin de garantir le niveau de sécurité du trampoline à long terme, nous vous recommandons de le faire réviser régulièrement (une fois par an) par des spécialistes compétents (techniciens SAV du contractant).

## 2.2 Montage du trampoline

### 2.2.1 Contenu de la livraison

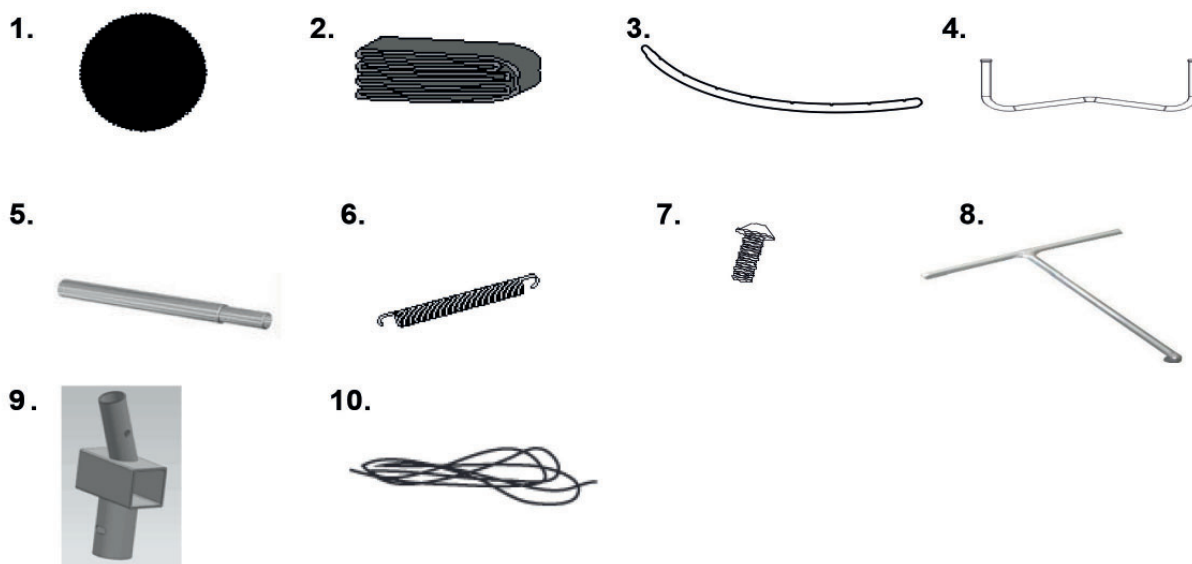
L'emballage comprend les pièces représentées ci-après. Vérifiez que l'ensemble des pièces et outils appartenant à l'appareil sont compris dans la livraison et assurez-vous que l'appareil n'a pas été endommagé pendant le transport. En cas de réclamation, veuillez contacter immédiatement votre contractant.

**⚠ PRUDENCE**

Si le contenu de la livraison est incomplet ou si des pièces sont endommagées, ne montez pas l'appareil.

**📌 REMARQUE :**

Le montage du filet de sécurité nécessite une clé et un tournevis. Ces outils ne sont pas inclus dans la livraison.



N°	Désignation	10'	12'	14'
1	Tapis de saut	1	1	1
2	Couvre-cadre	1	1	1
3	Cadre supérieur	6	8	8
4	Pieds	3	4	4
5	Raccords de pieds	6	8	8
6	Ressorts	54	72	88
7	Vis	12	16	16
8	Compresseur de ressort	1	1	1
9	Raccords en T	12	16	16
10	Corde	2	2	2

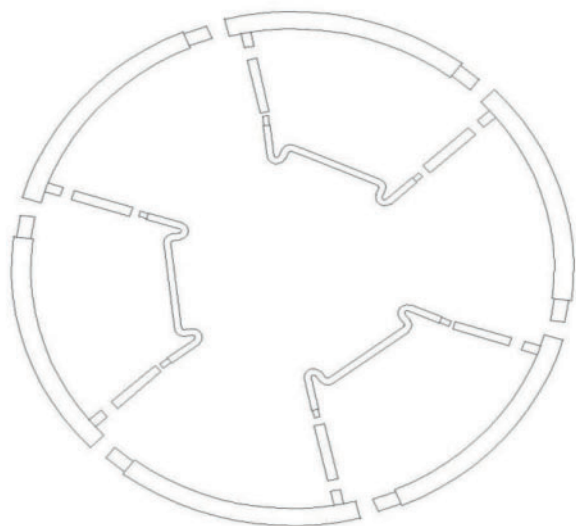
## 2.2.2 Notice de montage

Avant de procéder à l'assemblage de l'appareil, observez bien attentivement les étapes de montage représentées et effectuez-les dans l'ordre indiqué.

### ❶ REMARQUE

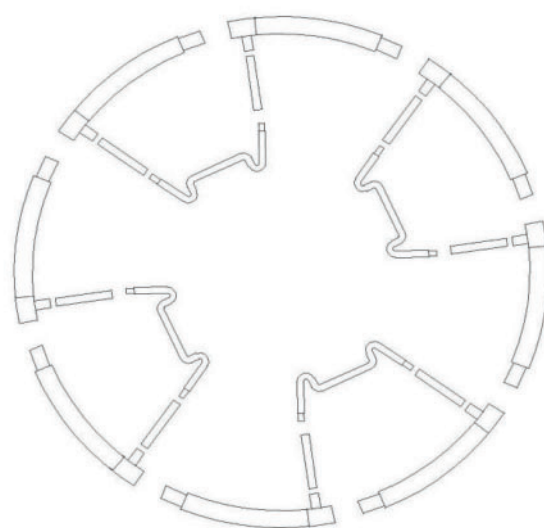
- + Vissez d'abord toutes les pièces sans les serrer et vérifiez qu'elles sont correctement ajustées. Lorsque vous y serez invité, serrez les vis à l'aide de l'outil correspondant.
- + Si vous avez des difficultés à reconnaître les graphiques, nous vous recommandons de consulter depuis votre terminal (smartphone, tablette ou PC) le mode d'emploi disponible au format PDF dans la boutique en ligne. Vous aurez ainsi la possibilité d'effectuer des zooms. Assurez vous que le programme Adobe Acrobat Reader est installé sur votre terminal pour pouvoir ouvrir le fichier.

**305 cm (3 pieds)**



15 pièces

**365 cm (4 pieds)**



20 pièces

### ❶ REMARQUE :

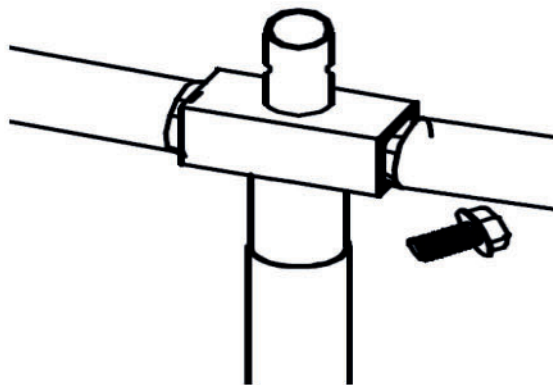
Contrairement aux autres trampolines, le trampoline de 305 cm ne possède que trois pieds.

### ❶ REMARQUE :

Le montage de ce trampoline nécessite la présence d'au moins deux personnes !

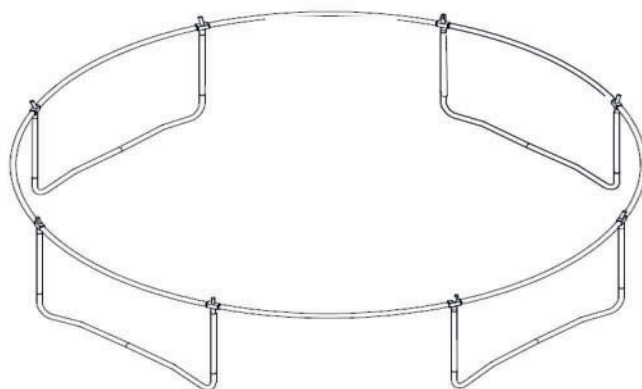
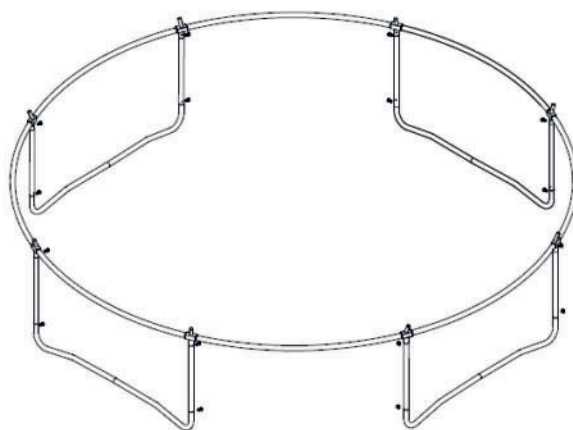
### Étape 1 :

1. À l'aide d'un raccord en T (9), reliez deux pièces du cadre (3).
2. Insérez une tige d'extension de pied (5) dans le logement pour pied des raccords en T (9).
3. Bloquez les tiges d'extension (5) avec une vis (7).



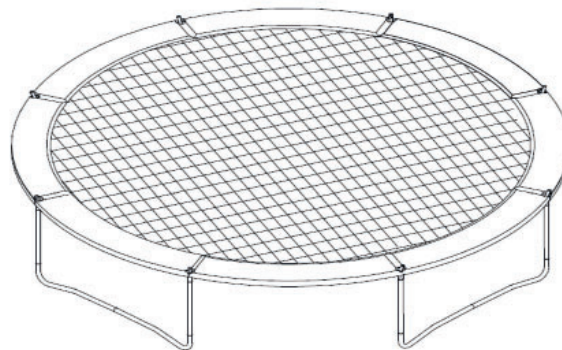
### Étape 2 :

4. Montez un autre raccord en T (9) et une nouvelle extension de pied (5) à l'extrémité du cadre assemblé à l'étape 1.
5. Insérez un socle de pied (4) dans la tige d'extension de pied (5).
6. Bloquez le socle de pied (4) avec une vis (7).
7. Poursuivez ces étapes jusqu'à ce que le cadre du trampoline soit complètement monté.



### Étape 3 :

Étendez le tapis de saut (1) à l'intérieur du cadre.



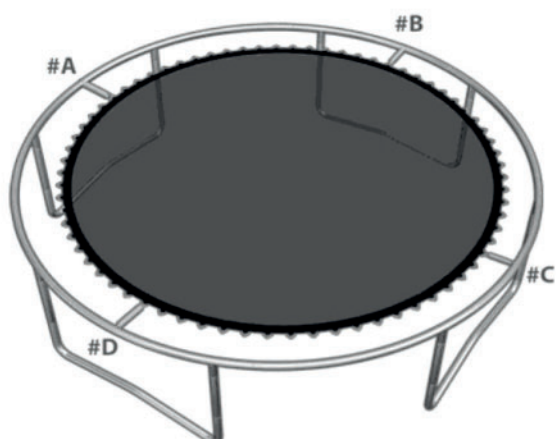
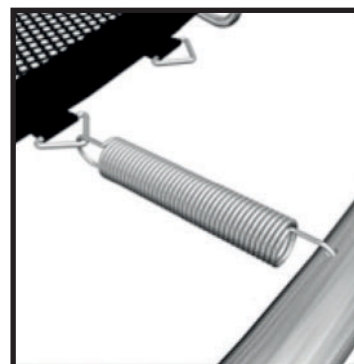
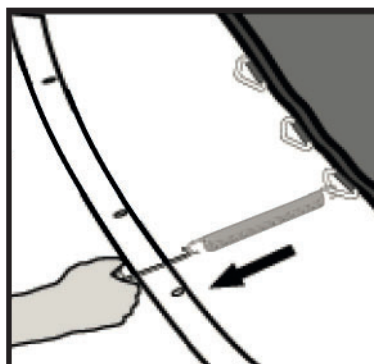
### Étape 4 :

#### ⚠ AVERTISSEMENT

Risques de contusions !

Lors de la mise en place des ressorts, veillez à ne pas saisir les éléments des ressorts à la main, mais utilisez toujours le compresseur de ressort. Vous vous protégez ainsi des risques de contusions lors du rappel du ressort.

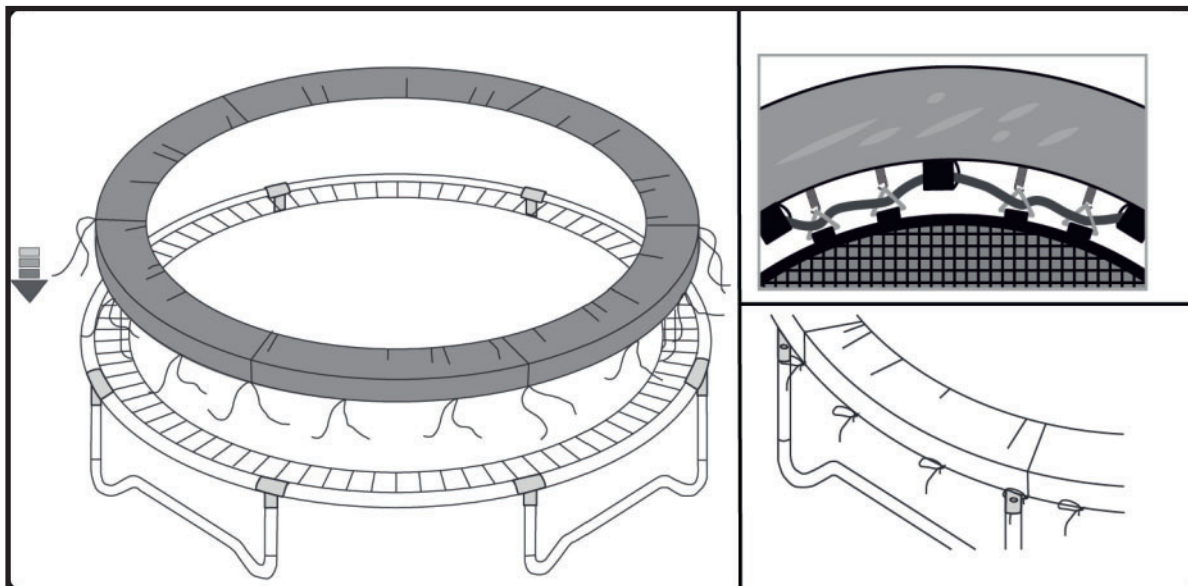
1. Accrochez une extrémité du ressort à un œillet du tapis de saut.
2. Tirez le ressort en direction du cadre à l'aide du compresseur de ressort.
3. Accrochez l'autre extrémité du ressort à l'aide du compresseur de ressort dans le trou prévu à cet effet.
4. Mettez en place les ressorts à l'aide du compresseur de ressort en respectant l'ordre indiqué dans le tableau et sur le schéma. Les chiffres correspondent aux œillets respectifs du tapis de saut. Les ressorts doivent être décalés d'env. 1/4 à l'aide du compresseur de ressort.



Trampoline	#A	#B	#C	#D
305 cm	1	14	28	42
365 cm	1	18	36	54

### Étape 5 :

1. Placez le couvre-cadre (2) sur le trampoline de sorte que les ressorts et le cadre en acier soient recouverts. Veillez à ce que le couvre-cadre couvre l'ensemble du trampoline.
2. Attachez les cordons situés au-dessous du couvre-cadre (2) au cadre.
3. Fixez le couvre-cadre (2) sur le tapis de saut (1) à l'aide de la corde (10).





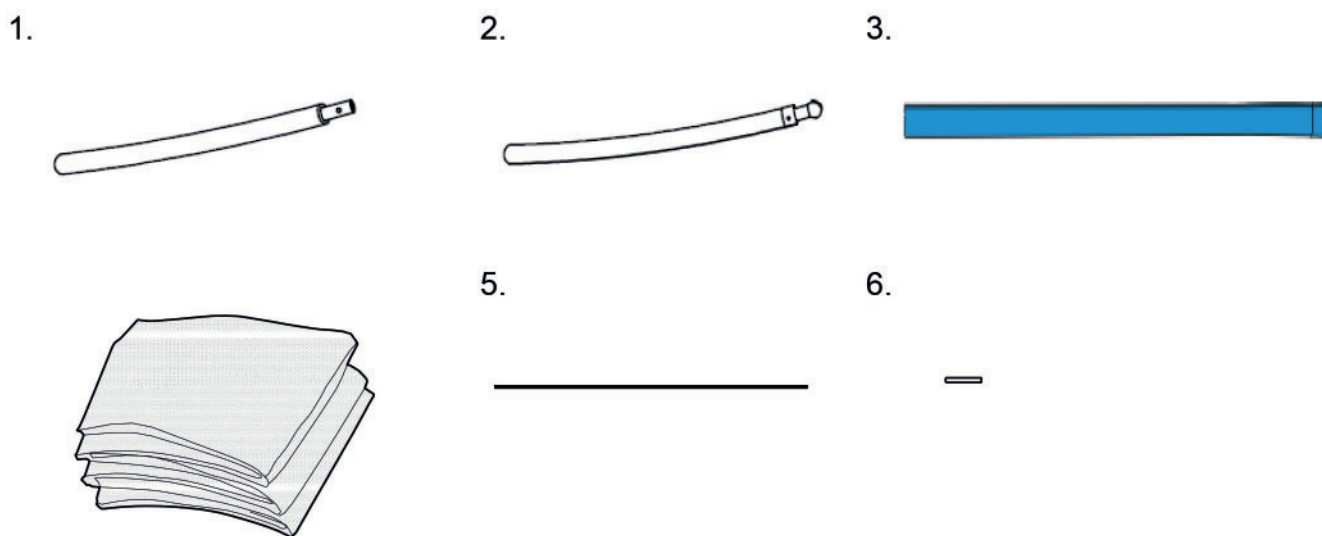
## 2.3 Montage du filet de sécurité

### 2.3.1 Contenu de la livraison

L'emballage comprend les pièces et outils représentés sur la figure. Vérifiez que le contenu de l'emballage est complet. Si une pièce manque ou présente des dommages liés au transport, veuillez vous adresser immédiatement à votre contractant.

**REMARQUE :**

Le montage du filet de sécurité nécessite une clé et un tournevis. Ces outils ne sont pas inclus dans la livraison.



N°	Désignation	10'	12'	14'
1	Tige inférieure du filet de sécurité	6	8	8
2	Tige supérieure du filet de sécurité	6	8	8
3	Housse	6	8	8
4	Filet de sécurité	1	1	1
5	Tige en fibre de verre	10	12	14
6	Raccord	10	12	14

## 2.3.2 Notice de montage

Avant de procéder à l'assemblage de l'appareil, observez bien attentivement les étapes de montage représentées et suivez les consignes dans l'ordre indiqué.

**❶ REMARQUE :**

Le montage de ce filet de sécurité nécessite la présence d'au moins deux personnes !

### Étape 1 :

1. Reliez les tiges inférieure et supérieure du filet de sécurité (1 & 2).



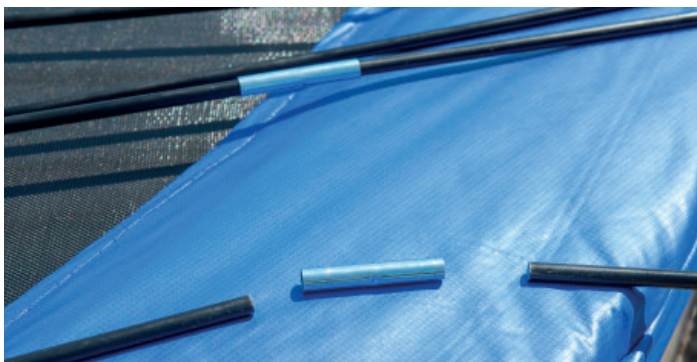
2. Poussez les tiges dans les housses (3).



3. Fixez chacune des tiges dans les raccords en T (9) du trampoline.

## Étape 2 :

1. Reliez les tiges en fibre de verre (5) à l'aide des raccords (6).



2. Étendez le filet (4) au sol.



3. Faites passer les deux tiges (5) à travers les dragonnes situées aux extrémités supérieures du filet (4).



4. Reliez les tiges entre elles par une extrémité.



5. Pour la réalisation du dernier raccordement, une personne doit se positionner de l'autre côté.

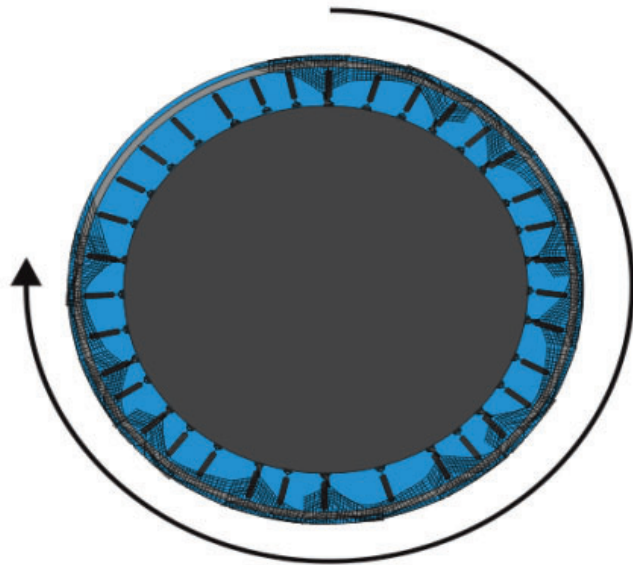
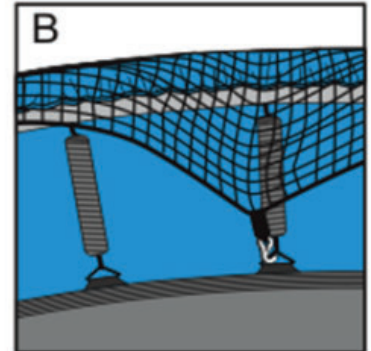
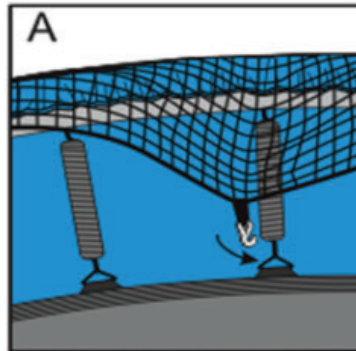
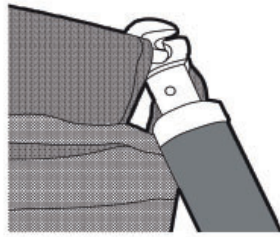


6. Faites glisser les tiges vers le centre de l'anneau jusqu'à ce qu'elles soient alignées et procédez au dernier raccordement.



### Étape 3 :

1. Positionnez correctement le filet et fixez l'anneau aux tiges supérieures (2).
2. Commencez par la trappe d'entrée et attachez une dragonne à un ressort.
3. Les dragonnes restantes peuvent maintenant être fixées aux extrémités des ressorts.



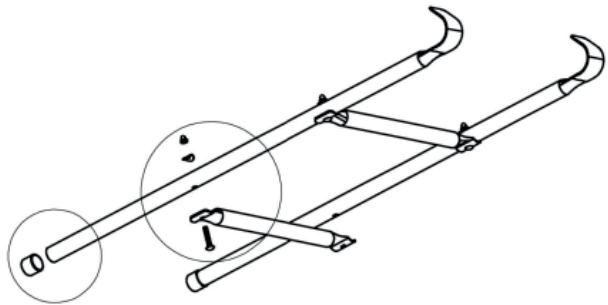
## 2.4 Montage de l'échelle

### ❶ REMARQUE :

Le nombre d'échelons et de vis peut varier selon le modèle.

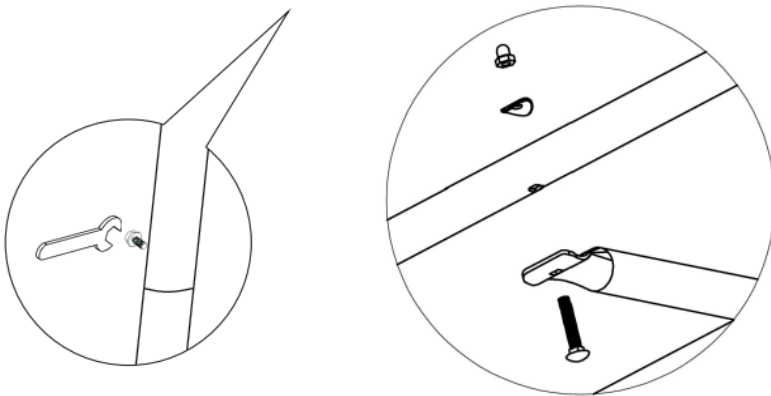
### Étape 1

Positionnez les échelons sur les deux montants, comme représenté sur le schéma.



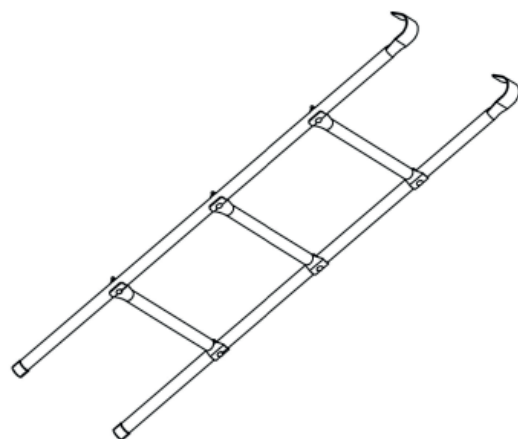
### Étape 2

Fixez les échelons sur les montants à l'aide de respectivement deux vis, deux rondelles entretoises et deux écrous (voir schémas).



### Étape 3

Accrochez l'échelle au cadre du trampoline.



### 3.1 Instructions générales



#### **AVERTISSEMENT**

+ Il convient de stocker l'appareil dans un lieu où il reste hors de portée de tiers ou d'enfants.



#### **ATTENTION**

+ Pour déplacer le trampoline, soulevez-le avec l'aide d'au moins une personne par les points de jonction et portez-le jusqu'à l'emplacement souhaité. Abaissez ensuite lentement le trampoline. Lors de cette opération, respectez les consignes indiquées à la section 1.3 de ce mode d'emploi. Si vous devez déplacer le trampoline sur une plus longue distance, veuillez démonter le trampoline.



#### **ATTENTION**

+ Veillez à ce que le trampoline soit protégé contre l'humidité, la saleté et la poussière. Le lieu de stockage doit être sec, correctement aéré et présenter une température ambiante constante entre 5°C et 45°C.

## 4.1 Instructions générales



### AVERTISSEMENT

+ Ne procédez à aucune modification non conforme sur le trampoline.



### PRUDENCE

+ Toute pièce endommagée ou usée peut compromettre votre sécurité et affecter la durée de vie de le trampoline. Remplacez par conséquent immédiatement les composants endommagés ou usés. Adressez-vous à cet effet à votre contractant. N'utilisez pas le trampoline tant qu'il n'est pas remis en état. Si vous devez remplacer des pièces, utilisez exclusivement des pièces de rechange d'origine.

### ATTENTION

+ Outre les instructions et recommandations de maintenance et d'entretien mentionnées dans le présent mode d'emploi, des prestation de service et/ou de réparation peuvent être nécessaires ; ces opérations ne doivent être effectuées que par des techniciens SAV habilités.

## 4.2 Calendrier d'entretien et de maintenance

Pour éviter tout endommagement causé par la transpiration, il convient de nettoyer le trampoline avec une serviette humide (sans solvant !) après chaque séance d'entraînement.

Les opérations d'entretien suivantes sont à effectuer dans les intervalles de temps indiqués :

Pièce	Une fois par semaine	Une fois par mois	Tous les trois mois	Tous les six mois	Une fois par an
Tapis de saut et dragonnes en caoutchouc		I/N			
Cadre		I/N			
Rembourrage de cadre		I/N			
Vissages		I			
Raccordements		I			
Légende : I = Inspection, N = Nettoyage					



À la fin de sa durée de vie, le trampoline ne doit pas être éliminé avec les déchets ménagers. Il doit être confié à un centre de collecte spécialisé dans le recyclage des appareils électriques et électroniques. Pour de plus amples informations, contactez le centre compétent d'élimination des déchets le plus proche de chez vous.



Les matériaux sont recyclables, conformément à leur marquage. Par le recyclage des matières, la réutilisation ou d'autres formes de valorisation des anciens appareils, vous prenez activement part à la protection de notre environnement.

## 6 ACCESSOIRES RECOMMANDÉS

Pour rendre votre entraînement encore plus agréable et efficace, nous vous recommandons de compléter votre appareil de fitness par des accessoires adéquats. Pour les vélos elliptiques, un **tapis de sol** permet d'assurer plus de stabilité à votre appareil. Il protège le sol de la transpiration ainsi que des projections lors de l'utilisation d'un **spray de silicone**, idéal pour entretenir votre vélo.

Si votre appareil de fitness propose un entraînement basé sur la fréquence cardiaque, nous vous recommandons vivement l'utilisation d'une **ceinture pectorale** compatible afin de garantir une transmission optimale de votre fréquence cardiaque.

Notre gamme d'accessoires offre une qualité optimale pour rendre votre entraînement encore plus efficace. Pour toute information sur nos accessoires compatibles, rendez-vous sur notre boutique en ligne et consultez le descriptif détaillé de nos produits. Il suffit à cet effet de saisir le numéro d'article correspondant en haut dans le champ de recherche. Vous serez alors dirigé vers les accessoires recommandés. Vous avez bien sûr également la possibilité de contacter notre service clientèle par téléphone, par mail, dans l'un de nos magasins ou via les réseaux sociaux. C'est avec plaisir que nous vous conseillerons !



Tapis de sol



Ceinture pectorale



Gel de contact



Spray à base de silicone



Serviettes

## 7.1 Numéro de série et désignation du modèle

Afin de vous assurer le meilleur service possible, nous devons connaître la désignation du modèle, le numéro d'article, le numéro de série, la vue éclatée et la liste des pièces. Vous trouverez les données de contact correspondantes au chapitre 9 du mode d'emploi.

**REMARQUE**

Le numéro de série de votre appareil est unique. Il se trouve sur un autocollant blanc. La position exacte de l'autocollant est indiquée sur la figure ci-après.

Entrez le numéro de série dans le champ correspondant.

**Numéro de série :**

**Marque / catégorie :**

**Désignation du modèle :**

**Référence article :**

## 7.2 Liste des pièces

### Trampoline

N°	Désignation (ENG)		Nbre	10'	12'	14'
1	TR800	Trampoline Mat, stitched with V-Rings	Pcs	1	1	1
2	TR801	Frame Pad	Pcs	1	1	1
3	TR802	Top Frame	Pcs	6	8	8
4	TR803	Leg Base	Pcs	3	4	4
5	TR804	Leg Extension	Pcs	6	8	8
6	TR805	Springs	Pcs	54	72	88
7	TR806	Screw	Pcs	12	16	16
7	TR807	spring tool	Pcs	1	1	1
8	TR808	T connector	Pcs	6	8	8
9	TR809	Ropes	Pcs	2	2	2

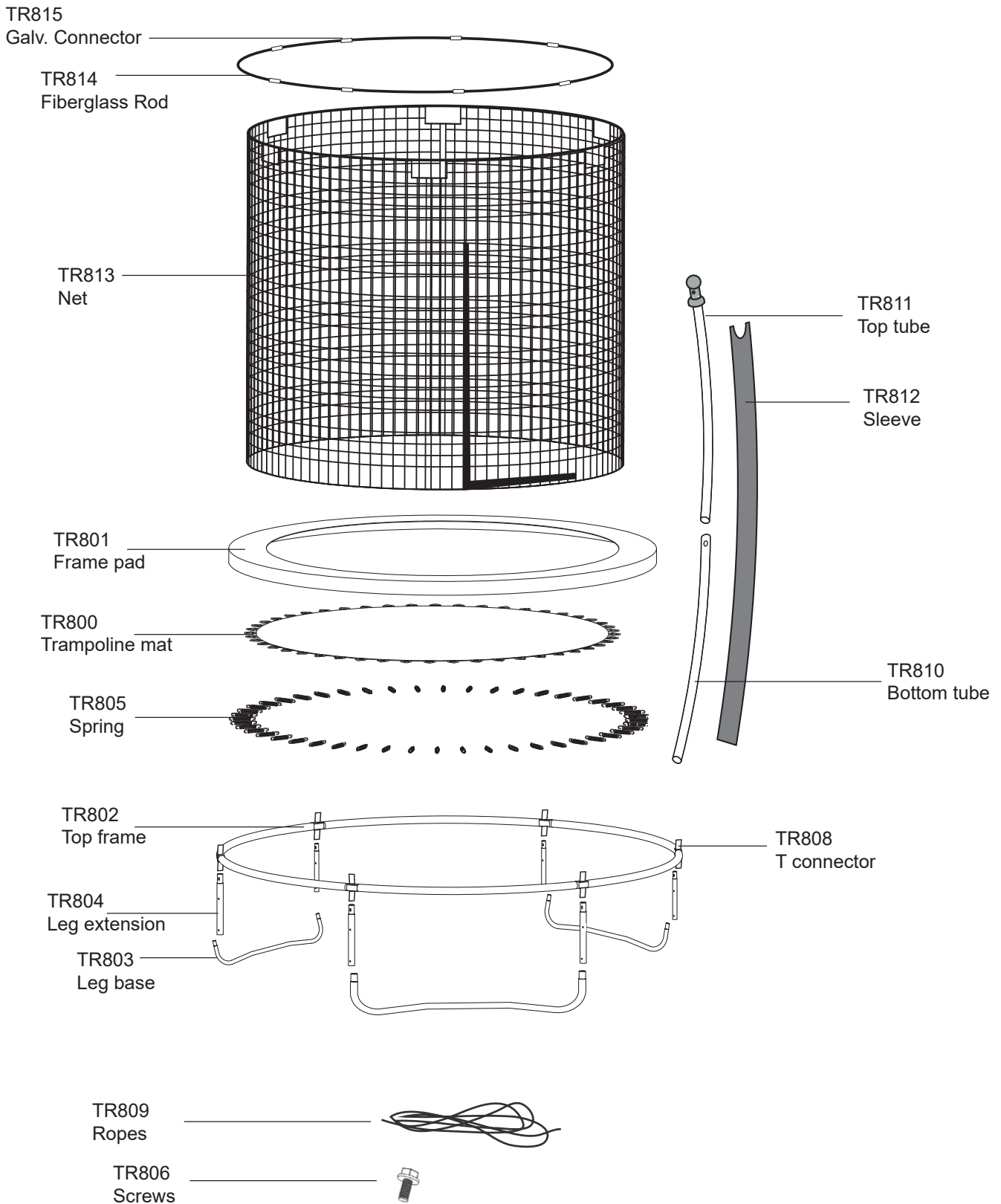
### Filet de sécurité

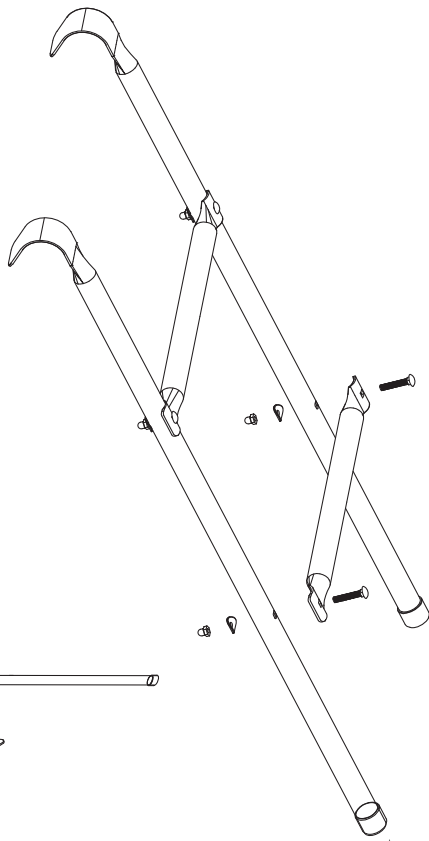
N°	Désignation (ENG)		Nbre	10'	12'	14'
1	TR810	Bottom tube	Pcs	6	8	8
2	TR811	Top tube	Pcs	6	8	8
3	TR812	Sleeve	Pcs	6	8	8
4	TR813	Net	Pcs	1	1	1
5	TR814	Fiberglass Rod	Pcs	10	12	14
6	TR815	Galv. Connector	Pcs	10	12	14

### Échelle

N°	Désignation (ENG)		Nbre	10'	12' + 14'
1	LD001	Frame poles	Pcs	2	
2	LD002	Step poles	Pcs	2	3
3	LD003	Screws	Pcs	4	6
4	LD004	manual	Pcs	1	

## 7.3 Vue éclatée

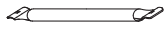




1. LD001 X 2PCS



2. LD002 X 2PCS



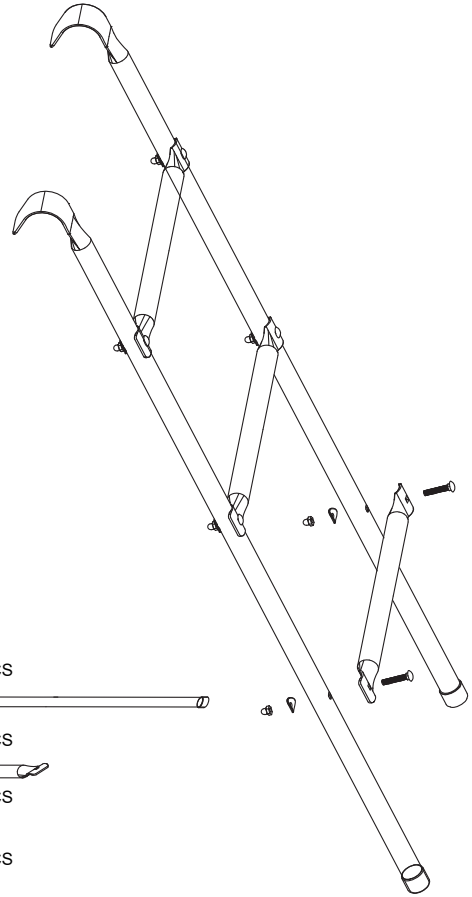
3. LD003 X 4PCS



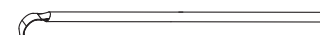
4. LD004 X 4PCS



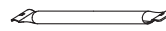
5. LD005 X 4PCS



1. LD001 X 2PCS



2. LD002 X 3PCS



3. LD003 X 6PCS



4. LD004 X 6PCS



5. LD005 X 6PCS



Les produits de cardiojump® sont soumis à un contrôle de qualité rigoureux. Si, malgré les soins apportés, votre appareil de fitness ne fonctionnait pas de manière irréprochable, nous le regrettons vivement et nous vous invitons à prendre contact avec notre service clientèle. Notre ligne d'assistance technique se tient volontiers à votre disposition par téléphone.

### **Descriptions de défauts**

Votre appareil d'entraînement a été conçu pour vous garantir en permanence un entraînement de haut niveau. Toutefois, en cas de problème, veuillez d'abord lire le mode d'emploi. Si vous ne parvenez pas à résoudre vous-même le problème, adressez-vous à votre contractant ou à notre ligne d'assistance gratuite. Pour pouvoir résoudre vos problèmes dans les meilleurs délais, veuillez décrire le défaut le plus précisément possible.

Outre la garantie légale, nous accordons une garantie sur tous les appareils de fitness achetés chez nous dans la mesure des dispositions suivantes.

**Cela n'affecte en aucune façon vos droits légaux.**

### **Bénéficiaire de la garantie**

Le bénéficiaire de la garantie est le premier acheteur ou toute personne ayant reçu en cadeau un produit neuf acheté d'un premier acheteur.

#### **Délais de garantie**

Dès la livraison de l'appareil, nous vous offrons une garantie dessus, dont la durée est précisée sur notre boutique en ligne. Vous trouverez la durée de la garantie de votre appareil sur la page du produit correspond de notre site internet.

### **Frais de remise en état**

L'indemnisation garantie se fait selon notre choix par réparation, par échange des pièces endommagées ou par échange de l'intégralité de l'appareil. Les pièces de rechange à monter soi-même lors de l'assemblage de l'appareil doivent être remplacées par le bénéficiaire de la garantie lui-même et ne sont pas prévues dans la remise en état. Après expiration de la garantie, les frais pour les pièces de rechange, la remise en état, la réparation, l'installation et l'expédition incombent à l'acheteur.

### **Les périodes d'utilisation sont définies comme suit :**

- + Utilisation à domicile : exclusivement usage privé à domicile jusqu'à 3 heures par jour
- + Usage semi-professionnel : jusqu'à 6 heures par jour (par ex. centres de rééducation, hôtels, clubs, salle de fitness en entreprise)
- + Usage professionnel : plus de 6 heures par jour (par ex. en salle de gym)

## Service Garantie

Durant la période de garantie, les appareils présentant des dysfonctionnement dûs à des défauts du matériel utilisé ou des défauts de fabrication seront, à notre appréciation, réparés ou remplacés. Les pièces ou appareils échangés deviennent notre propriété. Les prestations de la garantie n'entraînent ni une prolongation ni un renouvellement du délai de garantie.

## Conditions de garantie

Pour pouvoir faire usage de la garantie, il convient de procéder comme suit :

Prenez contact par courriel ou par téléphone avec le service clientèle. Si le produit sous garantie doit être envoyé pour réparation, les frais encourus sont à la charge du vendeur. Après expiration de la garantie, les frais de transport et d'assurance sont à la charge de l'acheteur. Si le défaut entre dans le cadre de notre prestation de garantie, un appareil réparé ou un appareil neuf vous sera envoyé.

## Les droits à la garantie sont exclus dans le cas de dommages causés par :

- + une utilisation incorrecte ou non conforme
- + les influences environnementales (humidité, chaleur, poussière etc.)
- + le non-respect des consignes de sécurité applicables à l'appareil
- + le non-respect des consignes figurant dans le mode d'emploi
- + des violences (par ex. chocs, coups, chutes)
- + des interventions effectuées par un service après-vente autre que ceux agréés
- + des tentatives de réparation effectuées par l'acheteur

## Justificatif d'achat et numéro de série

Assurez-vous d'être en mesure de présenter la facture correspondante en cas de recours à la garantie. Afin de pouvoir identifier clairement la version de votre modèle et pour notre contrôle de qualité, nous devons connaître, pour toute intervention S.A.V, le numéro de série de votre appareil. Notez si possible le numéro de série ainsi que votre numéro client avant d'appeler notre ligne d'assistance. Cela facilitera le traitement de votre demande.

Si vous avez des difficultés à trouver le numéro de série de votre appareil d'entraînement, demandez de l'aide auprès de nos collaborateurs du service après-vente.

## Service hors garantie

En cas de défectuosité de votre appareil d'entraînement après expiration de la garantie ou si le défaut n'entre pas dans le cadre de la prestation de garantie (par ex. dommages dûs à une usure normale), nous nous tenons à votre disposition pour vous proposer une offre personnalisée. Veuillez vous adresser à notre service clientèle afin de trouver une solution rapide et économique à votre problème. Dans ce cas, les frais d'envoi seront à votre charge.

## Communication

Un entretien avec nos spécialistes suffit dans de nombreux cas à remédier à vos problèmes. Nous savons combien il est important pour vous que les problèmes soient résolus rapidement et simplement afin que vous puissiez profiter des joies de l'entraînement sans subir de longues périodes d'interruption. Il est également dans notre intérêt de trouver une solution rapide et non bureaucratique à votre demande. Gardez donc à portée de main votre numéro client ainsi que le numéro de série de l'appareil défectueux.



DE	DK	UK
<p><b>TECHNIK</b></p> <p>☎ +49 4621 4210-900 ☎ +49 4621 4210-698 ✉ technik@fitshop.de 🕒 Öffnungszeiten entnehmen Sie unserer Homepage.</p> <p><b>SERVICE</b></p> <p>☎ 0800 20 20277 (kostenlos) ☎ 04621 4210 - 0 ✉ info@fitshop.de 🕒 Öffnungszeiten entnehmen Sie unserer Homepage: <a href="https://stg.fit/statit4">https://stg.fit/statit4</a></p>	<p><b>TEKNIK OG SERVICE</b></p> <p>☎ 80 90 16 50 +49 4621 4210-945 ✉ info@fitshop.dk 🕒 Åbningstider kan findes på hjemmesiden: <a href="https://stg.fit/statit7">https://stg.fit/statit7</a></p>	<p><b>CUSTOMER SUPPORT</b></p> <p>☎ 00800 2020 2772 +494621 4210 944 ✉ info@fitshop.co.uk 🕒 You can find the opening hours on our homepage: <a href="https://stg.fit/statitc">https://stg.fit/statitc</a></p>
	FR	BE
	<p><b>TECHNIQUE &amp; SERVICE</b></p> <p>☎ +33 (0) 189 530984 +49 4621 42 10 933 ✉ info@fitshop.fr 🕒 Vous trouverez les heures d'ouverture sur notre site Internet: <a href="https://stg.fit/statit4">https://stg.fit/statit4</a></p>	<p><b>TECHNIQUE &amp; SERVICE</b></p> <p>☎ 02 732 46 77 +49 4621 4210 933 ✉ info@fitshop.be 🕒 Vous trouverez les heures d'ouverture sur notre site Internet: <a href="https://stg.fit/statit8">https://stg.fit/statit8</a></p>
ES	NL	INT
<p><b>TECNOLOGÍA Y SERVICIOS</b></p> <p>☎ 911 238 029 ✉ info@fitshop.es 🕒 Consulta nuestro horario de apertura en la página web: <a href="https://stg.fit/statit5">https://stg.fit/statit5</a></p>	<p><b>TECHNISCHE DIENST &amp; SERVICE</b></p> <p>☎ +31 172 619961 ✉ service@fitshop.nl 🕒 De openingstijden vindt u op onze homepage: <a href="https://stg.fit/statit3">https://stg.fit/statit3</a></p>	<p><b>TECHNICAL SUPPORT &amp; SERVICE</b></p> <p>☎ +49 4621 4210-944 ✉ service-int@fitshop.de 🕒 You can find the opening hours on our homepage: <a href="https://stg.fit/statita">https://stg.fit/statita</a></p>
PL	AT	CH
<p><b>DZIAŁ TECHNICZNY I SERWIS</b></p> <p>☎ 22 307 43 21 +49 4621 42 10-948 ✉ info@fitshop.pl 🕒 Godziny otwarcia można znaleźć na stronie głównej: <a href="https://stg.fit/statit6">https://stg.fit/statit6</a></p>	<p><b>TECHNIK &amp; SERVICE</b></p> <p>☎ 0800 20 20277 (Freecall) +49 4621 42 10-0 ✉ info@fitshop.at 🕒 Öffnungszeiten entnehmen Sie unserer Homepage: <a href="https://stg.fit/statitb">https://stg.fit/statitb</a></p>	<p><b>TECHNIK &amp; SERVICE</b></p> <p>☎ 0800 202 027 +49 4621 42 10-0 ✉ info@fitshop.ch 🕒 Öffnungszeiten entnehmen Sie unserer Homepage: <a href="https://stg.fit/statit9">https://stg.fit/statit9</a></p>

Vous trouverez sur cette page web une liste détaillée de tous les magasins du Groupe Fitshop en France et à l'étranger, avec leur adresse et leurs horaires d'ouverture.

[www.fitshop.fr/aperçu-de-nos-succursales](http://www.fitshop.fr/aperçu-de-nos-succursales)

# NOUS VIVONS LE FITNESS

## BOUTIQUE EN LIGNE ET RÉSEAUX SOCIAUX


Avec plus de 70 succursales, Fitshop est le plus grand marché spécialisé d'appareils de fitness à domicile en Europe et compte parmi les sociétés de vente en ligne les plus renommées dans le domaine de l'équipement de fitness. Plus de 25 boutiques en ligne sont disponibles pour les particuliers dans la langue de leur pays. Des magasins vous accueillent également pour composer l'appareil de votre choix. La société fournit également les salles de gym, hôtels, clubs de sports, entreprises et cabinets de kinésithérapie en appareils d'endurance et de musculation conçus pour un usage professionnel.


Fitshop offre une large gamme d'appareils de fitness de fabricants renommés, ainsi que ses propres produits et des prestations de service complètes (service de montage et conseils de professionnels avant et après l'achat de votre appareils). L'entreprise emploie à cet effet de nombreux spécialistes scientifiques du sport, entraîneurs de fitness et athlètes de compétition.

N'hésitez pas à nous rendre visite sur les réseaux sociaux ou sur notre blog !

	<a href="http://www.fitshop.fr">www.fitshop.fr</a> <a href="http://www.fitshop.de/blog">www.fitshop.de/blog</a>
---	--

	<a href="http://www.facebook.com/fitshopgroup">www.facebook.com/fitshopgroup</a>
---	--

	<a href="http://www.instagram.com/fitshopgroup/">www.instagram.com/fitshopgroup/</a>
--	--

	<a href="https://stg.fit/YouTube_DE">https://stg.fit/YouTube_DE</a>
---	---

**TAURUS**

 cardiostrong

**BODYCRAFT**

 cardiojump

 **DUKEFITNESS**

**DARWIN**



