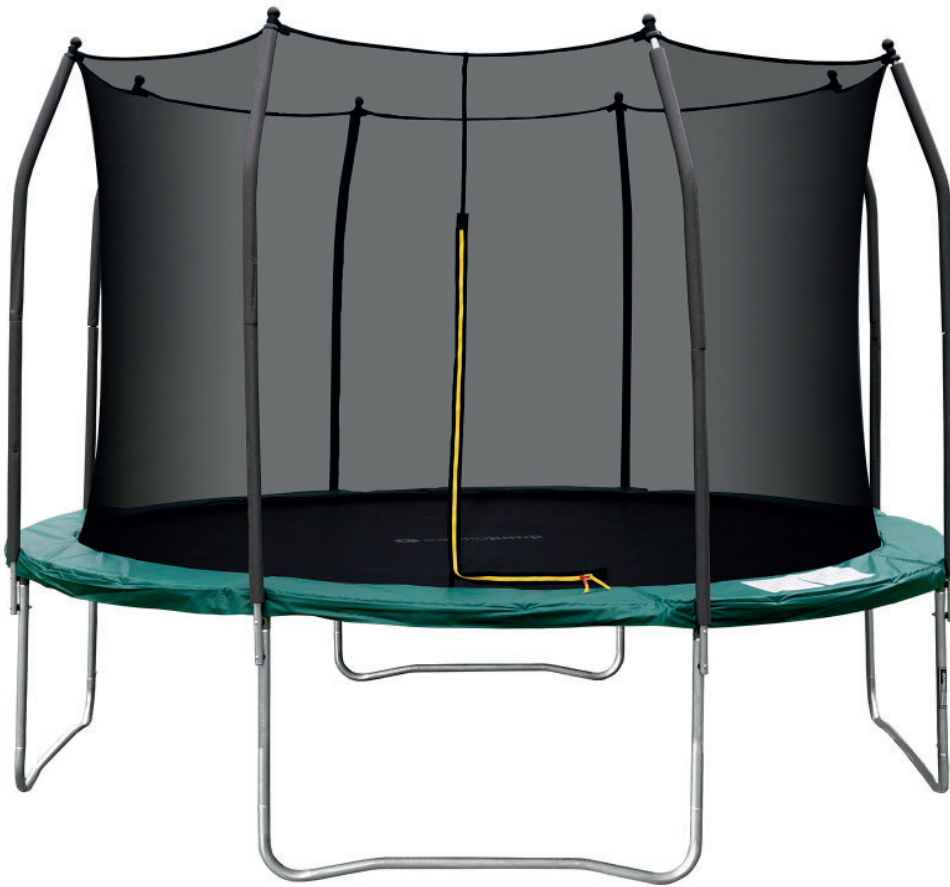




Montageanleitung



max. 120 kg



~ 90 Min.

FSCJOT305/365/430.01.01

Art. Nr. CJ-OT-305/365/430

Outdoor Trampolin

Inhaltsverzeichnis

1	ALLGEMEINE INFORMATIONEN	8
1.1	Technische Daten	8
1.2	Persönliche Sicherheit	9
1.3	Aufstellort	10
2	MONTAGE	11
2.1	Allgemeine Hinweise	11
2.2	Montage des Trampolins	12
2.2.1	Lieferumfang	12
2.2.2	Montageanleitung	13
2.3	Montage des Sicherheitsnetzes	17
2.3.1	Lieferumfang	17
2.3.2	Montageanleitung	18
2.4	Montage der Leiter	21
3	TRANSPORT UND LAGERUNG	22
3.1	Allgemeine Hinweise	22
4	FEHLERBEHEBUNG, PFLEGE UND WARTUNG	23
4.1	Allgemeine Hinweise	23
4.2	Wartungs- und Inspektionskalender	23
5	ENTSORGUNG	24
6	ZUBEHÖR-EMPFEHLUNG	25
7	ERSATZTEILBESTELLUNG	26
7.1	Seriennummer und Modellbezeichnung	26
7.2	Teileliste	27
7.3	Explosionszeichnung	28
8	GARANTIE	30
9	KONTAKT	32

Sehr geehrte Kundin, sehr geehrter Kunde,

mit einem Trampolin der Marke cardiojump haben Sie eine hervorragende Wahl getroffen und wir möchten Ihnen für Ihr Vertrauen und Ihre Entscheidung danken. Mit cardiojump bieten wir Ihnen hochwertige Trampoline für drinnen oder den Garten an. Lassen Sie Ihre Kinder draußen toben oder absolvieren Sie ein gelenkschonendes und sehr effektives Fitnesstraining in Ihrem Heim. Egal, was Sie machen wollen, auf Ihr cardiojump Trampolin können Sie sich verlassen! Wir wünschen Ihnen richtig viel Spaß!

Weitere Informationen finden Sie unter www.fitshop.de.

Bestimmungsgemäßer Gebrauch

Das Gerät darf nur für seinen bestimmungsgemäßen Zweck verwendet werden.

Das Gerät ist ausschließlich für den Heimgebrauch im Freien geeignet. Das Gerät ist nicht für den semiprofessionellen (z. B. Krankenhäuser, Vereine, Hotels, Schulen usw.) und gewerblichen bzw. professionellen Einsatz (z. B. Fitness-Studio) geeignet.

IMPRESSUM

Fitshop GmbH
Europas Nr. 1 für Heimfitness

International Headquarters
Flensburger Straße 55
24837 Schleswig
Deutschland

Geschäftsführer:
Christian Grau
Sebastian Campmann
Dr. Bernhard Schenkel
Handelsregister HRB 1000 SL
Amtsgericht Flensburg
Umsatzsteuer-IdNr.: DE813211547

HAFTUNGSAUSSCHLUSS

© cardiojump ist eine eingetragene Marke der Firma Fitshop GmbH. Alle Rechte vorbehalten. Jegliche Verwendung dieser Marke ohne die ausdrückliche schriftliche Genehmigung von Fitshop ist untersagt.

Produkt und Handbuch können geändert werden. Die technischen Daten können ohne Vorankündigung geändert werden.

FITSHOP

Europas Nr.1 für Heimfitness

ZU DIESER ANLEITUNG

Bitte lesen Sie die gesamte Anleitung vor der Montage und der ersten Benutzung aufmerksam durch. Die Anleitung hilft Ihnen beim schnellen Aufbau und erläutert die sichere Handhabung. Tragen Sie dafür Sorge, dass alle mit dem Gerät trainierenden Personen (besonders Kinder und Personen mit körperlicher, sensorischer, geistiger oder motorischer Behinderung) unbedingt vorab über diese Anleitung und ihren Inhalt informiert werden. Im Zweifelsfall müssen verantwortliche Personen die Nutzung des Gerätes beaufsichtigen.

Durch laufende Änderungen und Softwareoptimierungen kann es vorkommen, dass die Anleitung angepasst werden muss. Sollten Sie während des Aufbaus oder der Nutzung eventuelle Abweichungen feststellen, dann rufen Sie im Zweifel die im Webshop hinterlegte Anleitung auf. Dort ist immer die aktuellste Anleitung hinterlegt.



Das Gerät wurde sicherheitstechnisch nach neuesten Erkenntnissen konstruiert. Mögliche Gefahrenquellen, die Verletzungen verursachen könnten, wurden bestmöglich ausgeschlossen. Stellen Sie sicher, dass die Aufbauanweisung korrekt befolgt wurde und dass alle Teile des Gerätes festsitzen. Im Bedarfsfall muss die Anleitung erneut durchgegangen werden, um eventuelle Fehler zu beheben.

Trainingsgeräte müssen nach Genauigkeit und Verwendung klassifiziert werden. Genauigkeitsklassen sind nur bei Geräten anwendbar, die Trainingsdaten anzeigen.

Genauigkeitsklassen

Klasse A: hohe Genauigkeit.

Klasse B: mittlere Genauigkeit.

Klasse C: geringe Genauigkeit.

Die Verwendungsklassen erläutern die vorgesehene Nutzung des Gerätes.

Verwendungsklassen

Klasse S (Studio): berufliche und/oder gewerbliche Verwendung.

Diese Trainingsgeräte sind für die Verwendung in Trainingsräumen von Einrichtungen wie Sportvereinen, Schuleinrichtungen, Hotels, Clubs und Studios, deren Zugang und Aufsicht vom Eigentümer (Person, die die gesetzliche Verantwortung trägt) speziell geregelt ist, vorgesehen.

Klasse H (Heimbereich): Verwendung im Heimbereich.

Diese stationären Trainingsgeräte sind für die Verwendung in privaten Heimstätten vorgesehen, in denen der Zugang zum Trainingsgerät durch den Eigentümer geregelt ist (Person, die die gesetzliche Verantwortung trägt).

Bitte halten Sie sich exakt an die angegebenen Sicherheits- und Wartungsanweisungen. Jegliche davon abweichende Nutzung kann Gesundheitsschäden, Unfälle oder Beschädigungen des Gerätes zur Folge haben, für die seitens des Herstellers und Vertreibers keine Haftung übernommen werden kann.

Die folgenden Sicherheitshinweise können in dieser Bedienungsanleitung vorkommen:

► **ACHTUNG**

Dieser Hinweis steht für mögliche schädliche Situationen, die bei Zuwiderhandlung zu Sachschäden führen können.

⚠ **VORSICHT**

Dieser Hinweis steht für mögliche schädliche Situationen, die bei Zuwiderhandlung zu leichten bzw. geringfügigen Verletzungen führen können!

⚠ **WARNUNG**

Dieser Hinweis steht für mögliche schädliche Situationen, die bei Zuwiderhandlung zu schwersten Verletzungen oder zum Tode führen können!

⚠ **GEFAHR**

Dieser Hinweis steht für mögliche schädliche Situationen, die bei Zuwiderhandlung zu schwersten Verletzungen oder zum Tode führen!

ⓘ **HINWEIS**

Dieser Hinweis steht für weitere nützliche Informationen.

Bewahren Sie diese Anleitung zur Information, für Wartungsarbeiten oder Ersatzteilbestellungen sorgfältig auf!

1.1 Technische Daten

Gewicht und Maße:

Artikelgewicht (netto, ohne Verpackung):

305 cm: 43 kg

365 cm: 60,5 kg

430 cm: 69 kg

Höhe inklusive Sicherheitsnetz:

Ø 305 | H 253 cm

Ø 365 | H 274 cm

Ø 430 | H 274 cm

Maximales Benutzergewicht: Ø 305 & 365 cm: 100 kg / Ø 430 cm: 120 kg

1.2 Persönliche Sicherheit

GEFAHR

- + Das Trampolin ist für Kinder unter 6 Jahren nicht geeignet.
- + Kinder ab 6 Jahren dürfen das Trampolin nur unter Aufsicht einer erwachsenen Person benutzen.
- + Springen Sie niemals von anderen Objekten, wie z.B. Dächern, auf das Trampolin.
- + Bevor Sie mit der Nutzung des Trampolins beginnen, sollten Sie durch Ihren Hausarzt klären, ob der Gebrauch für Sie aus gesundheitlicher Sicht geeignet ist. Betroffen hiervon sind vor allem Personen, die eine vererbungsbedingte Anlage zu Bluthochdruck oder Herzleiden haben, über 45 Jahre alt sind, rauchen, überhöhte Cholesterinwerte aufweisen und/oder übergewichtig sind.
- + Führen Sie keine Saltos und Überschläge auf dem Trampolin aus. Falsches Aufkommen mit dem Kopf oder dem Genick kann zu schweren körperlichen Verletzungen, wie Lähmungen führen.
- + Sobald Sie Anzeichen von Schwäche, Übelkeit, Schwindelgefühle, Schmerzen, Atemnot oder andere abnormale Symptome erkennen, brechen Sie sofort ab und konsultieren Sie im Notfall Ihren Hausarzt.

WARNUNG

- + Das Trampolin darf grundsätzlich nicht gleichzeitig von mehreren Personen genutzt werden – es besteht Kollisionsgefahr und es können körperliche Schäden davongetragen werden.
- + Kinder sollten nicht unbeaufsichtigt in die Nähe des Trampolins gelangen.
- + Machen Sie sich vor Benutzung mit dem Trampolin vertraut. Lassen Sie sich die ordnungsgemäße Verwendung dieses Produktes von einem Fachmann erläutern.
- + Das Trampolin darf nicht verwendet werden, wenn das Sprungtuch feucht oder schmutzig ist.
- + Während der Benutzung des Trampolins darf weder gegessen, noch getrunken werden.
- + Während der Benutzung des Trampolins darf nicht geraucht werden.
- + Benutzen Sie das Trampolin nicht unter Alkohol-oder Medikamenteneinfluss.
- + Leeren Sie Taschen und Hände, bevor Sie das Trampolin benutzen.
- + Springen Sie immer in der Mitte des Sprungtuchs. Bewusstes Springen zum Beispiel gegen das Sicherheitsnetz, auf die Rahmenabdeckung oder die Federn ist mit Verletzungsrisiken verbunden.
- + Sichern Sie das Trampolin gegen unbefugte Benutzung z.B. durch kleine Kinder!
- + Achten Sie darauf, dass die Öffnung des Sicherheitsnetzes vor jeder Benutzung geschlossen ist.
- + Halten Sie Hände, Füße und andere Körperteile, Haar, Kleidung und andere Gegenstände von den beweglichen Teilen fern.
- + Legen Sie vor Benutzung des Trampolins sämtlichen Schmuck oder Ähnliches ab.
- + Stellen Sie vor der Benutzung des Trampolins sicher, dass sich nichts unter dem Sprungtuch befindet.

VORSICHT

- + Das Trampolin darf nur für seinen bestimmungsgemäßen Zweck verwendet werden.
- + Jede andere Verwendung ist unzulässig und möglicherweise gefährlich. Der Hersteller/Händler kann nicht für Schäden verantwortlich gemacht werden, die durch nicht bestimmungsgemäßen Gebrauch verursacht werden.
- + Tragen Sie während der Benutzung des Trampolins angemessene Kleidung. Wir empfehlen hierbei vorzugsweise Sportbekleidung und Socken. Tragen Sie während der Benutzung des Trampolins keine Schuhe! Achten Sie außerdem darauf, dass sich an Ihrer Kleidung keine Gegenstände, wie beispielsweise Haken befinden, die an dem Sicherheitsnetz hängen bleiben können.
- + Betreten oder verlassen Sie das Trampolin nur, indem Sie darauf oder herabklettern bzw. durch die Öffnung des Sicherheitsnetzes herein- oder heraussteigen.
- + Klettern Sie nie an dem Sicherheitsnetz oder an seinen Stangen hoch.
- + Lernen Sie erst die grundlegenden Sprünge, bevor Sie sich an schwierigere Sprünge wagen.
- + Untersuchen Sie das Trampolin vor jeder Benutzung auf Verschleiß und defekte bzw. fehlende Teile
- + Vermeiden Sie zu hohe Sprünge. Behalten Sie stets die Kontrolle über Ihre Sprünge.

ACHTUNG

- + Entfernen Sie alle spitzen und scharfen Gegenstände vor der Benutzung des Trampolins.
- + Vermeiden Sie offenes Feuer in der Nähe des Trampolins, stellen Sie keinen Grill in die unmittelbare Nähe des Trampolins.
- + Es dürfen keine Gegenstände in die Öffnungen des Trampolins gesteckt werden.

1.3 Aufstellort

WARNUNG

- + Der Freiraum/Die Sicherheitszone über dem Trampolin (vom Boden aus gemessen) muss mindestens 7 m betragen. Zudem sollte das Trampolin nicht in Hauptdurchgängen oder Fluchtwegen aufgestellt werden.
- + Bitte wählen Sie den Aufstellort so, dass sowohl vor, hinter, als auch neben dem Trampolin ausreichend Freiraum/Sicherheitszone (2 m) bestehen bleibt.

VORSICHT

- + Vergewissern Sie sich, dass das Trampolin eben und gerade auf dem Boden steht.

2.1 Allgemeine Hinweise



GEFAHR

- + Lassen Sie kein Werkzeug und/oder Verpackungsmaterial, wie Folien oder Kleinteile, herumliegen, da ansonsten für Kinder Erstickungsgefahr besteht. Halten Sie Kinder während der Montage vom Gerät fern.



WARNUNG

- + Der Aufbau und die Benutzung des Trampolins sind bei Regen, mäßigem Wind bzw. Sturm oder speziell bei Gewitter nicht zulässig! Wir empfehlen Ihnen, das Trampolin bei solchen Wetterbedingungen zu sichern, z.B. mit Bodenankern. Bei extremen Wetterbedingungen (starkem Sturm) empfehlen wir Ihnen, das Trampolin sehr fest zu verankern oder bestenfalls sogar abzubauen.
- + Beachten Sie die am Gerät angebrachten Hinweise, um Verletzungsgefahren zu reduzieren.



VORSICHT

- + Öffnen Sie die Verpackung nicht, wenn sie auf der Seite liegt.
- + Achten Sie darauf, dass Sie während des Aufbaus in jede Richtung genügend Bewegungsfreiraum haben.
- + Der Aufbau des Gerätes muss von min. zwei Erwachsenen durchgeführt werden. Nehmen Sie im Zweifelsfall die Hilfe einer dritten, technisch begabten Person in Anspruch.



ACHTUNG

- + Um Beschädigungen am Gerät und dem Boden zu vermeiden, nehmen Sie den Aufbau auf einer Unterlegmatte oder dem Verpackungskarton vor.



HINWEIS

- + Einige zu verwendende Teile können bereits vormontiert sein, um den Aufbau so einfach wie möglich zu gestalten und Verpackungsmaterial zu sparen.
- + Führen Sie die Montage des Gerätes idealerweise an dem späteren Aufstellort durch.
- + Um das Sicherheitsniveau dieses Trampolins langfristig garantieren zu können, empfehlen wir Ihnen, das Trampolin regelmäßig vom Spezialisten (Sport-Tiedje Service-Techniker) warten zu lassen (einmal im Jahr).

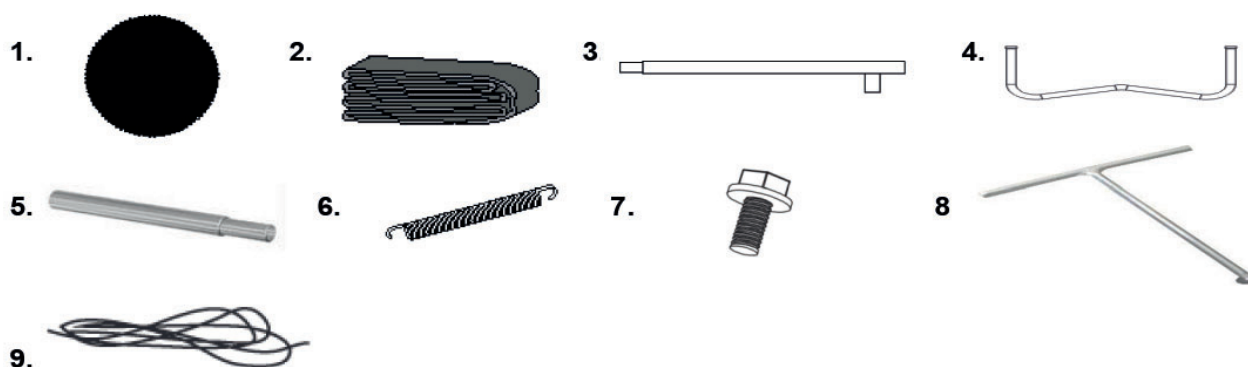
2.2 Montage des Trampolins

2.2.1 Lieferumfang

Der Packungsinhalt besteht aus den in der Abbildung dargestellten Teilen. Prüfen Sie den Lieferumfang auf seine Vollständigkeit. Sollte eines der Teile fehlen oder Transportschäden aufweisen, wenden Sie sich unmittelbar an Ihren Vertragspartner.

HINWEIS:

Für den Aufbau des Sicherheitsnetzes werden ein Schraubenschlüssel und ein Schraubendreher benötigt. Diese sind nicht im Lieferumfang enthalten.



1	Sprungtuch
2	Rahmenabdeckung
3	Oberer Rahmen mit Beinstützen
4	Standfüße
5	Verbindungen
6	Federn
7	Schrauben
8	Federspannwerkzeug
9	Seil

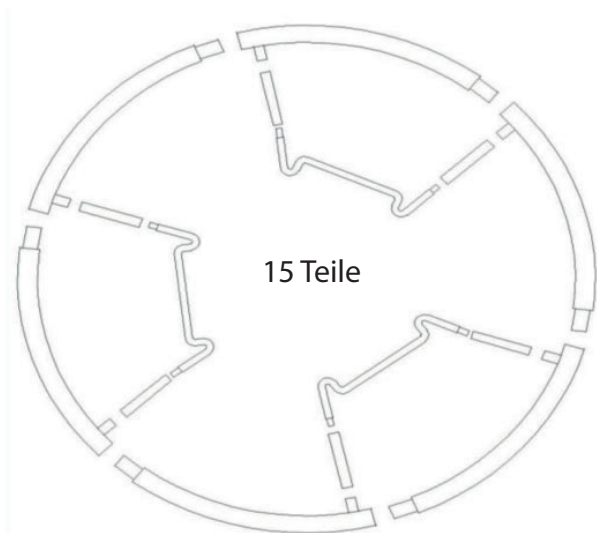
2.2.2 Montageanleitung

Sehen Sie sich vor dem Aufbau die Montageschritte genau an und führen Sie die Montage gemäß der angegebenen Reihenfolge durch.

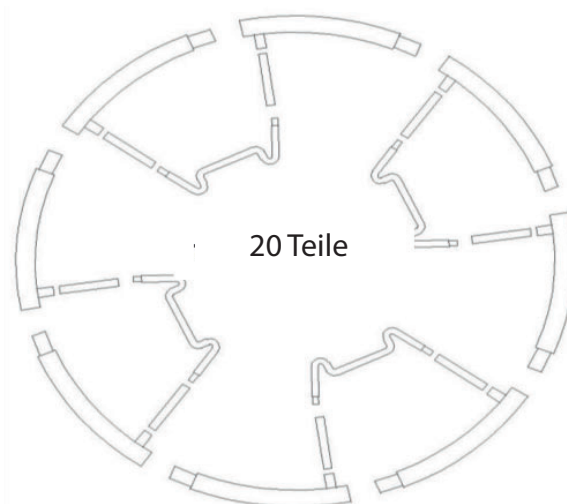
① HINWEIS

- + Verschrauben Sie zunächst alle Teile lose und kontrollieren Sie deren richtige Passform. Ziehen Sie die Schrauben mit Hilfe des Werkzeuges erst fest, wenn Sie dazu aufgefordert werden.
- + Falls Sie Schwierigkeiten haben, die Grafiken zu erkennen, empfehlen wir Ihnen, die im Webshop hinterlegte PDF-Anleitung auf Ihrem Endgerät (z.B. Smartphone, Tablet oder PC) zu öffnen. Dort haben Sie die Möglichkeit, näher heranzuzoomen. Bitte beachten Sie dabei, dass das Programm Adobe Acrobat Reader auf Ihrem Endgerät installiert sein muss, um die Datei öffnen zu können.

305 cm (3 Beine)



365 cm und 430 cm (4 Beine)



① HINWEIS:

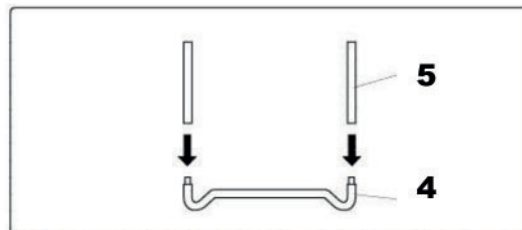
Bitte bedenken Sie, dass das Trampolin in der Größe 305 cm im Gegensatz zu den anderen Trampolinen nur drei Beine aufweist.

HINWEIS:

Für den Aufbau dieses Trampolins sind mindestens zwei Personen nötig!

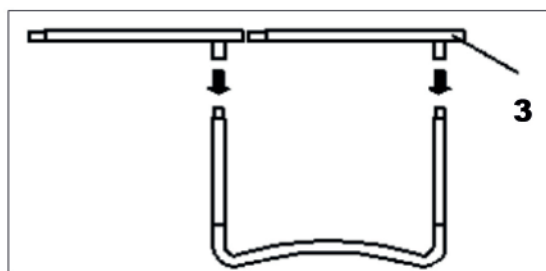
Schritt 1:

Stecken Sie die Verbindungen (5) in die Standfüße (4).



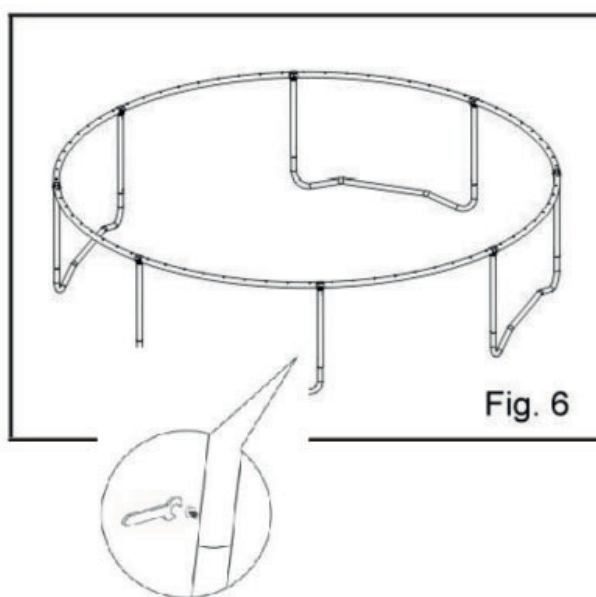
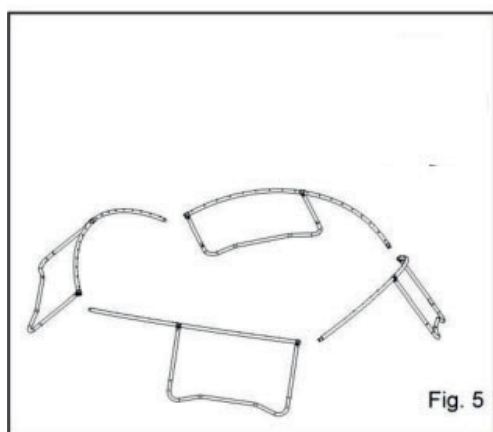
Schritt 2:

1. Stecken Sie jeweils zwei Teile des oberen Rahmens (3) zusammen.
2. Richten Sie die Konstruktion aus Schritt 1 auf.
3. Stecken Sie die Teile des oberen Rahmens (3) in die Aufnahmen der Verbindungen (5).



Schritt 3:

Sobald Sie alle Teile in Schritt 2 verbunden haben (siehe Abbildung 5), fügen Sie die Teile, wie in Abbildung 6 gezeigt, zusammen.



Schritt 4:

Legen Sie das Sprungtuch in den Rahmen (siehe Abbildung).

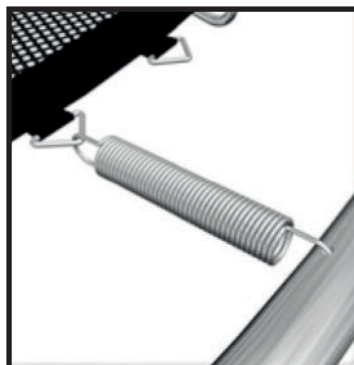
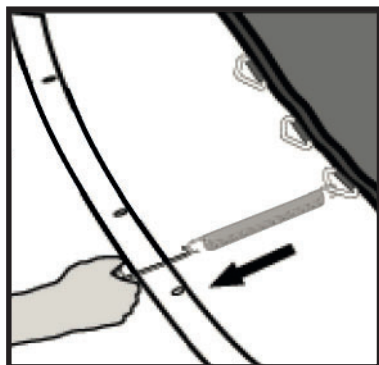


Schritt 5:

⚠️ WARNUNG
Quetschgefahr!

Achten Sie darauf, dass Sie beim Anbringen der Federn, die Elemente der Feder nicht mit der Hand umfassen sondern nur mit dem Federspannwerkzeug. Beim Rückholen der Feder können ansonsten Quetschungen auftreten.

1. Hängen Sie ein Ende der Feder in eine Öse des Sprungtuchs.

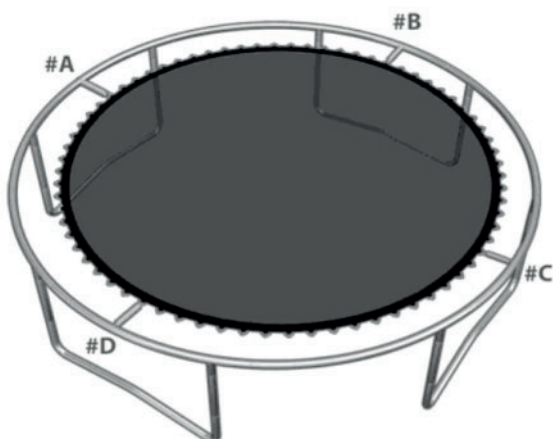


2. Ziehen Sie mit dem Federspannwerkzeug die Feder in Richtung des Rahmens.

3. Haken Sie das andere Ende der Feder mit dem Federspannwerkzeug in das dafür vorgesehene Loch.

4. Platzieren Sie der Reihenfolge entsprechend die Federn mit dem Federspannwerkzeug, wie in

der Tabelle und der Abbildung vorgegeben. Die Zahlen entsprechen den jeweiligen Ösen des Sprungtuchs. Die Federn werden ca. ein 1/4 versetzt mit dem Federspannwerkzeug platziert.

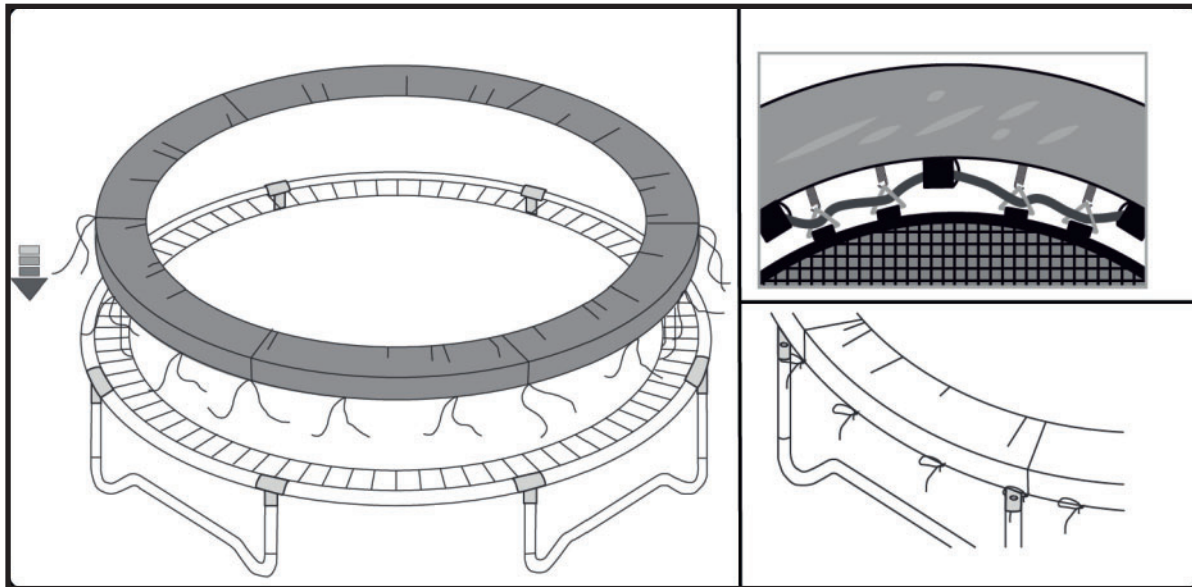


Trampolin	#A	#B	#C	#D
305 cm	1	14	28	42
365 cm	1	18	36	54
430 cm	1	22	44	66

Schritt 6:

Befestigen Sie die Rahmenabdeckung am Rahmen, wie in den Abbildungen gezeigt.

Befestigen Sie die Rahmenabdeckung am Sprungtuch mithilfe des Seils (9), wie in der Abbildung gezeigt.



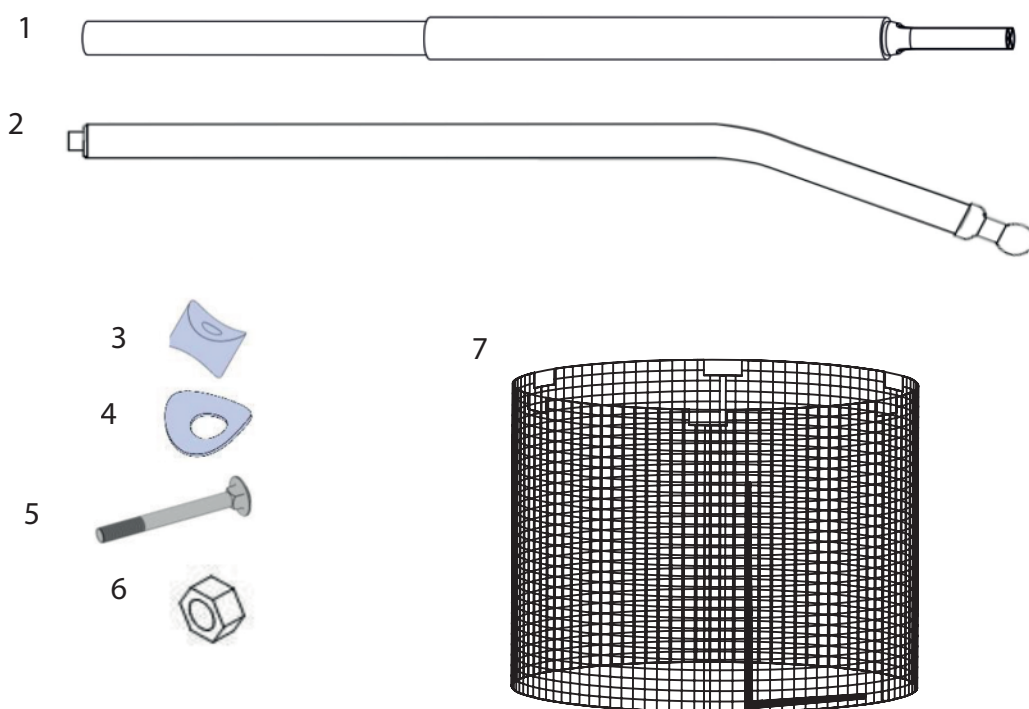
2.3 Montage des Sicherheitsnetzes

2.3.1 Lieferumfang

Der Packungsinhalt besteht aus den in der Abbildung dargestellten Teilen und Werkzeug. Prüfen Sie den Lieferumfang auf seine Vollständigkeit. Sollte eines der Teile fehlen oder Transportschäden vorweisen, wenden Sie sich unmittelbar an Ihren Vertragspartner.

ⓘ HINWEIS:

Für den Aufbau des Sicherheitsnetzes wird ein Schraubenschlüssel und Schraubenzieher benötigt. Diese sind nicht im Lieferumfang enthalten.



1	Stange für Sicherheitsnetz A
2	Stange für Sicherheitsnetz B
3	Abstandshalter
4	Wellscheibe
5	Schrauben
6	Muttern
7	Sicherheitsnetz

2.3.2 Montageanleitung

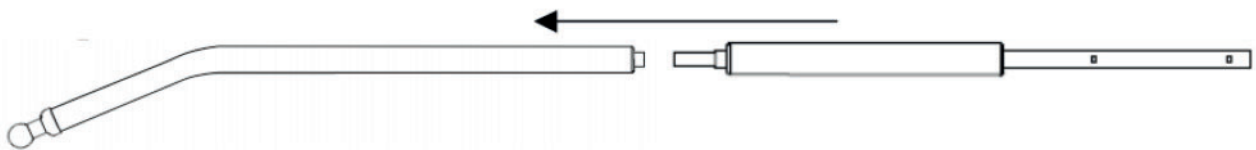
Sehen Sie sich vor dem Aufbau die einzelnen, dargestellten Montageschritte genau an und führen Sie den Aufbau gemäß der angegebenen Reihenfolge durch.

HINWEIS:

Für den Aufbau dieses Sicherheitsnetzes sind mindestens zwei Personen nötig!

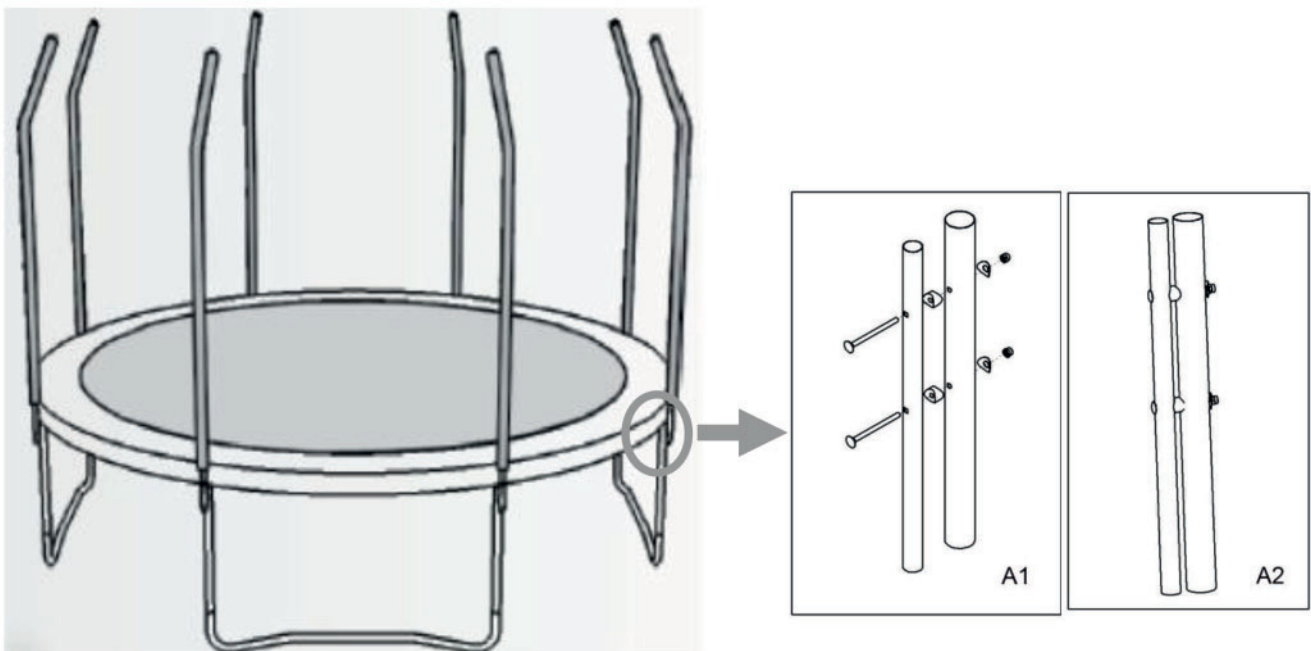
Schritt 1:

Stecken Sie die Stangen für das Sicherheitsnetz A (1) und B (2) zusammen.



Schritt 2:

1. Montieren Sie die in Schritt 1 zusammengesetzten Stangen jeweils mit zwei Abstandshaltern, zwei Wellscheiben, zwei Schrauben und zwei Muttern vertikal an den Verbindungen des Trampolins (siehe Abbildung).
2. Ziehen Sie die Schrauben mit dem Schraubenschlüssel fest.



Schritt 3:

Platzieren Sie den Ein- und Ausstieg des Sicherheitsnetzes an die gewünschte Stelle.
Ziehen Sie die dafür vorgesehenen Schlaufen über das obere Ende der Stangen (siehe Abbildung).

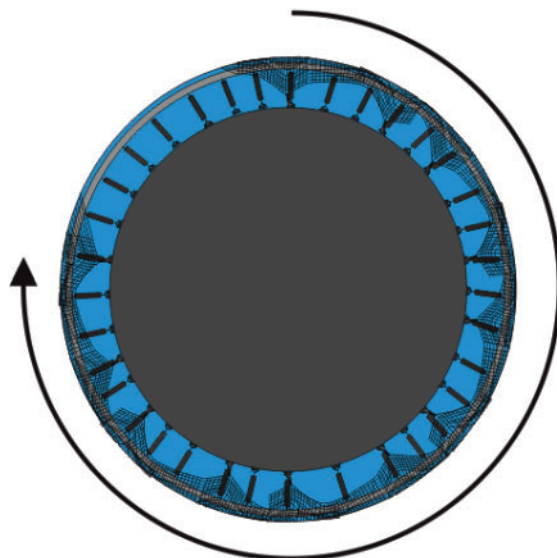


Schritt 4:

Befestigen Sie das Sicherheitsnetz, indem Sie seine Schlaufen über die Haken der Federn ziehen (siehe Abbildungen).



- ① **HINWEIS:**
Verfahren Sie hierbei nur in eine Richtung.



- ① **HINWEIS:**
Kontrollieren Sie am Ende noch einmal, ob alle Schraubverbindungen fest sitzen.



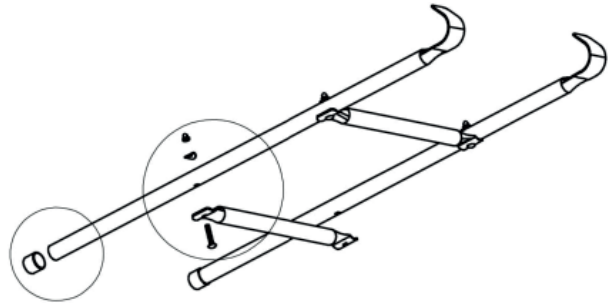
2.4 Montage der Leiter

HINWEIS:

Je nach Ausführung, kann die Anzahl der Sprossen und Schrauben variieren.

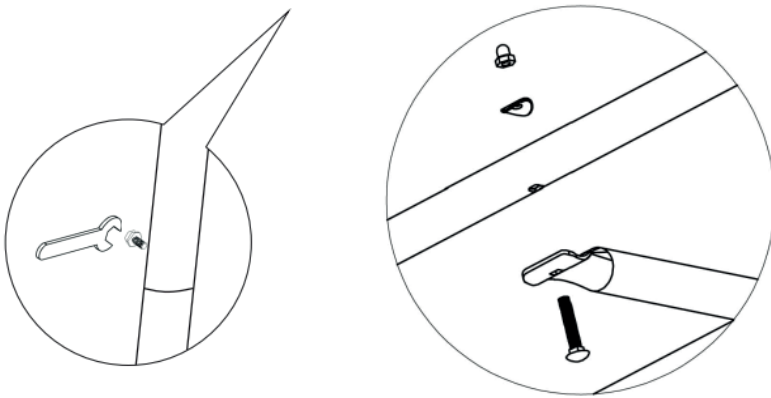
Schritt 1

Platzieren Sie die Sprossen an den zwei Holmen wie in der Abbildung dargestellt.



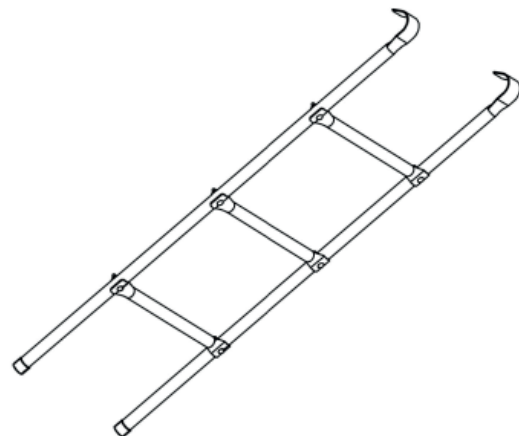
Schritt 2

Befestigen Sie die Sprossen jeweils mit zwei Schraubenm zwei, zwei Unterlegscheiben und zwei Muttern an den Holmen (siehe Abbildungen)



Schritt 3

Hängen Sie die Leiter an den Rahmen des Trampolins.



3.1 Allgemeine Hinweise



WARNUNG

+ Der Lagerort sollte so gewählt werden, dass ein Missbrauch durch Dritte oder Kinder ausgeschlossen werden kann.



VORSICHT

+ Sollten Sie das Trampolin bewegen wollen, heben Sie das Trampolin mithilfe von mindestens einer weiteren Person an den Verbindungspunkten an und tragen Sie es zu dem gewünschten Standort. Senken Sie dann das Trampolin langsam wieder ab. Beachten Sie hierbei bitte die Anweisungen im Abschnitt 1.3 dieser Bedienungsanleitung. Für weitere Transportstrecken sollte das Trampolin abgebaut werden.



ACHTUNG

+ Stellen Sie sicher, dass das Trampolin im ausgewählten Lagerort vor Nässe, Staub und Schmutz geschützt ist. Der Lagerort sollte trocken und gut belüftet sein und eine konstante Umgebungstemperatur zwischen 5°C und 45°C aufweisen.

4.1 Allgemeine Hinweise



WARNUNG

+ Nehmen Sie keine unsachgemäßen Veränderungen am Trampolin und dessen Zubehör vor.



VORSICHT

+ Beschädigte oder abgenutzte Bauteile können Ihre Sicherheit und die Lebensdauer des Trampolins beeinträchtigen. Tauschen Sie deshalb beschädigte oder verschlissene Bauteile sofort aus. Wenden Sie sich in einem solchen Fall an den Vertragspartner. Bis zur Instandsetzung darf das Trampolin nicht weiter benutzt werden. Verwenden Sie im Bedarfsfall nur originale Ersatzteile.

▶ ACHTUNG

+ Neben den hier aufgeführten Anweisungen und Empfehlungen zur Wartung und Pflege können zusätzliche Service- und/oder Reparaturleistungen nötig sein; diese sind nur von autorisierten Service-Technikern durchzuführen.

4.2 Wartungs- und Inspektionskalender

Um Beschädigungen durch Körperschweiß zu vermeiden, muss das Trampolin nach jeder Trainingseinheit mit einem feuchten Handtuch (keine Lösungsmittel!) gereinigt werden.

Folgende Routinearbeiten sind in den angegebenen Zeitabständen durchzuführen:

Teil	Wöchentlich	Monatlich	Vierteljährlich	Halbjährlich	Jährlich
Sprungtuch und Gummischlaufen		I/R			
Rahmen		I/R			
Rahmenpolster		I/R			
Schraubenverbindungen		I			
Steckverbindungen		I			
Legende: I = Inspizieren, R = Reinigen					

5 ENTSORGUNG

Dieses Trampolin darf am Ende seiner Lebensdauer nicht über den normalen Hausmüll entsorgt werden, sondern muss an einem Sammelpunkt für das Recycling von elektrischen und elektronischen Geräten abgegeben werden. Nähere Informationen erhalten Sie bei der zuständigen Entsorgungsstelle Ihrer Gemeindeverwaltung.



Die Werkstoffe sind gemäß ihrer Kennzeichnung wiederverwertbar. Mit der Wiederverwendung, der stofflichen Verwertung oder anderen Formen der Verwertung von Altgeräten leisten Sie einen wichtigen Beitrag zum Schutze der Umwelt.

6 ZUBEHÖR-EMPFEHLUNG

Um Ihr Trainingserlebnis noch angenehmer, effektiver und schöner zu gestalten, empfehlen wir Ihnen, Ihr Fitnessgerät um passendes Zubehör zu ergänzen. Das kann zum Beispiel eine **Bodenmatte** sein, die Ihr Fitnessgerät sicherer stehen lässt und auch den Boden vor herabfallendem Schweiß schützt, das können aber auch zusätzliche Handläufe bei einigen Laufbändern sein oder **Silikonspray**, um bewegliche Teile gut in Schuss zu halten.

Wenn Sie ein Fitnessgerät mit Pulstraining erworben haben und Sie herzfrequenzorientiert trainieren wollen, empfehlen wir Ihnen unbedingt die Nutzung eines kompatiblen Brustgurtes, da so eine optimale Übertragung der Herzfrequenz gegeben ist. Bei Kraftstationen wollen Sie eventuell zusätzliche **Zug-Griffe** oder **Gewichte** kaufen.

Unser Sortiment an Zubehör bietet höchste Qualität und macht das Training noch besser. Wenn Sie sich über kompatibles Zubehör informieren möchten, gehen Sie am besten in unserem Webshop auf die Detailseite des Produktes (am einfachsten geben Sie dafür die Artikelnummer im Suchfeld oben ein) und fahren auf dieser Seite dann zum empfohlenen Zubehör. Alternativ können Sie den zur Verfügung gestellten QR-Code nutzen. Sie können sich natürlich auch an unseren Kundenservice wenden: telefonisch, per E-Mail, in einer unserer Filialen oder über unsere Social-Media-Kanäle. Wir beraten Sie gerne!



Bodenmatte



Brustgurt



Kontaktgel



Silikonspray



Handtücher

7.1 Seriennummer und Modellbezeichnung

Um Ihnen den bestmöglichen Service bieten zu können, halten Sie bitte **Modellbezeichnung**, **Artikel-Nummer**, **Seriennummer**, **Explosionszeichnung** und **Teileliste** bereit. Die entsprechenden Kontaktmöglichkeiten finden Sie in Kapitel 9 dieser Bedienungsanleitung.

HINWEIS

Die Seriennummer Ihres Trampolins ist einmalig. Sie befindet sich auf einem weißen Aufkleber.

Tragen Sie die Seriennummer in das entsprechende Feld ein.

Seriennummer:

Marke / Kategorie:

Modellbezeichnung:

Artikelnummer:

7.2 Teileliste

Trampolin

Nr.	Bezeichnung (ENG)	Anz.	10'	12'	14'
1	Trampoline Mat, stitched with V-Rings	Pcs	1	1	1
2	Frame Pad	Pcs	1	1	1
3	Top Rail with leg sockets	Pcs	6	8	8
4	Leg Base	Pcs	3	4	4
5	Vertical Leg Extension	Pcs	6	8	8
6	Springs	Pcs	54	72	88
7	Screw for leg	Pcs	6	8	8
8	spring tool	Pcs	1	1	1
9	Ropes	Pcs	2	2	2

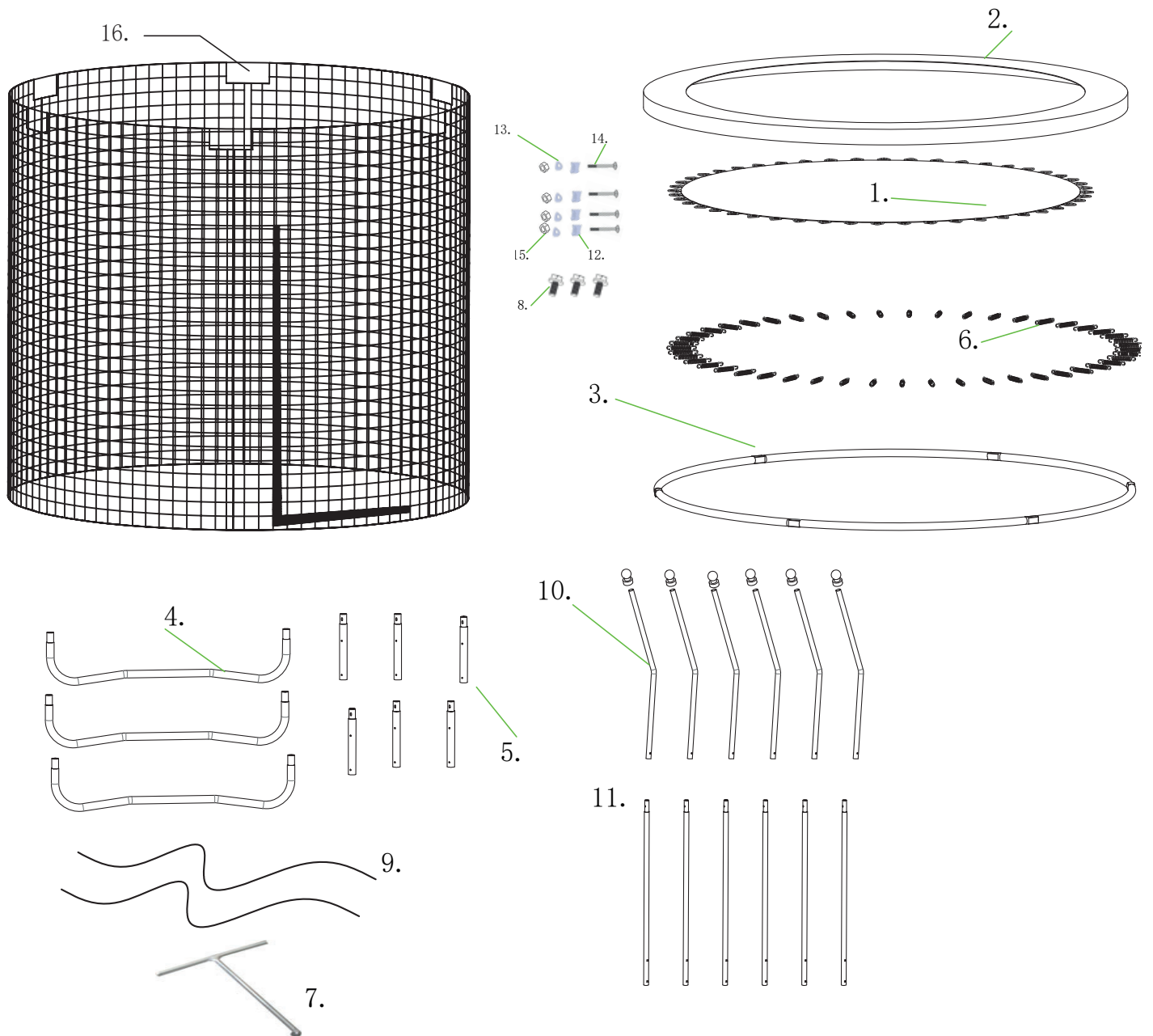
Sicherheitsnetz

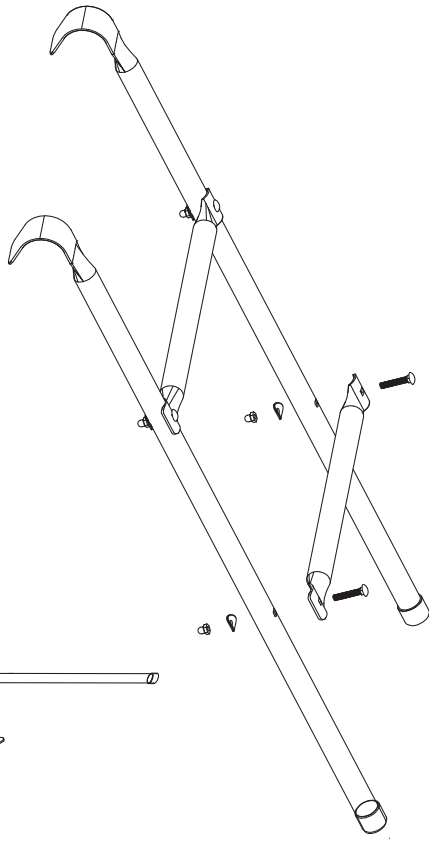
Nr.	Bezeichnung (ENG)	Anz.	10'	12'	14'
1	Upper pole A	Pcs	6	8	8
2	Upper pole B	Pcs	6	8	8
3	Bar Spacers	Pcs	12	16	16
4	Curved Washers	Pcs	12	16	16
5	Screws	Pcs	12	16	16
6	Nuts	Pcs	12	16	16
7	Safety Net	Pcs	1	1	1

Leiter

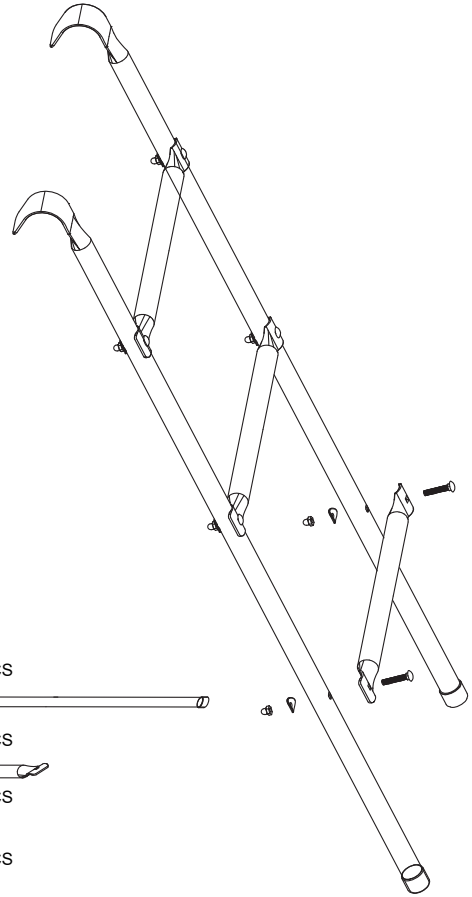
Nr.	Bezeichnung (ENG)	Anz.	10'	12' + 14'
LD001	Frame poles	Pcs	2	2
LD002	Step poles	Pcs	2	3
LD003	Screws	Pcs	4	6
LD004	Curved Washers	Pcs	4	6
LD005	Nuts	Pcs	4	6

7.3 Explosionszeichnung





- 1. LD001 X 2PCS
- 2. LD002 X 2PCS
- 3. LD003 X 4PCS
- 4. LD004 X 4PCS
- 5. LD005 X 4PCS



- 1. LD001 X 2PCS
- 2. LD002 X 3PCS
- 3. LD003 X 6PCS
- 4. LD004 X 6PCS
- 5. LD005 X 6PCS

Produkte von cardiojump® unterliegen einer strengen Qualitätskontrolle. Sollte ein bei uns gekauftes Fitnessgerät dennoch nicht einwandfrei funktionieren, bedauern wir dies sehr und bitten Sie, sich an unseren aufgeführten Kundendienst zu wenden. Gerne stehen wir Ihnen telefonisch über die Technik-Hotline zur Verfügung.

Fehlerbeschreibungen

Ihr Trainingsgerät wurde so entwickelt, dass es dauerhaft ein hochwertiges Training ermöglicht. Sollte dennoch ein Problem auftreten, lesen Sie bitte zuerst die Bedienungsanleitung.

Zur weiteren Problemlösung, wenden Sie sich bitte an Ihren Vertragspartner oder rufen Sie unsere kostenlose Service-Hotline an. Zur schnellstmöglichen Problemlösung beschreiben Sie den Fehler bitte so genau wie möglich.

Zusätzlich zur gesetzlichen Gewährleistung gewähren wir Ihnen eine Garantie auf alle bei uns gekauften Fitnessgeräte nach Maßgabe der nachfolgenden Bestimmungen.

Ihre gesetzlichen Rechte werden hierdurch nicht eingeschränkt.

Garantieinhaber

Garantieinhaber ist der Erstkäufer bzw. jede Person, die ein neu gekauftes Produkt von einem Erstkäufer als Geschenk erhalten hat.

Garantiezeiten

Ab Übergabe des Trainingsgerätes übernehmen wir die in unserem Webshop hinterlegten Garantiezeiten. Die für Ihr Trainingsgerät entsprechenden Garantiezeiten finden Sie auf jeweiligen Produktseite.

Instandsetzungskosten

Nach unserer Wahl erfolgt entweder eine Reparatur, ein Austausch von beschädigten Einzelteilen oder ein Komplett-Austausch. Ersatzteile, welche beim Geräteaufbau selbst anzubringen sind, sind vom Garantiennehmer selbst zu tauschen und sind nicht Bestandteil der Instandsetzung. Nach Ablauf der Garantiezeit liegt die Verantwortung für Teile-, Instandsetzungs-, Reparatur-, Einbau- und Versandkosten beim Garantiennehmer.

Die Benutzungszeiten werden wie folgt deklariert:

- + Heimgebrauch: ausschließlich private Nutzung nur im Privathaushalt bis zu 3 Std. täglich
- + Semiprofessionelle Nutzung: bis zu 6 Std. täglich (z.B. Reha, Hotels, Vereine, Firmenfitness)
- + Professionelle Nutzung: mehr als 6 Std. täglich (z.B. Fitness-Studio)

Garantie-Service

Während der Garantiezeit werden Geräte, die aufgrund von Material- oder Fabrikationsfehlern Defekte aufweisen, nach unserer Wahl repariert oder ersetzt. Ausgetauschte Geräte oder Teile von Geräten gehen in unser Eigentum über. Die Garantieleistungen bewirken weder eine Verlängerung der Garantiezeit, noch setzen sie eine neue Garantie in Gang.

Garantiebedingungen

Zur Geltendmachung der Garantie sind folgende Schritte erforderlich:

Setzen Sie sich bitte per E-Mail oder Telefon mit dem Kundendienst in Verbindung. Falls das Produkt in der Garantie zwecks Reparatur eingeschickt werden muss, übernimmt der Verkäufer die Kosten. Nach Ablauf der Garantie trägt der Käufer die Transport- und Versicherungskosten. Wenn der Defekt im Rahmen unserer Garantieleistung liegt, erhalten Sie ein repariertes oder neues Gerät zurück.

Garantieansprüche sind ausgeschlossen bei Schäden durch:

- + missbräuchliche oder unsachgemäße Behandlung
- + Umwelteinflüsse (Feuchtigkeit, Hitze, Überspannung, Staub etc.)
- + Nichtbeachtung der für das Gerät geltenden Sicherheitsvorkehrungen
- + Nichtbeachtung der Bedienungsanleitung
- + Gewaltanwendung (z. B. Schlag, Stoß, Fall)
- + Eingriffe, die nicht von der von uns autorisierten Serviceadresse vorgenommen wurden
- + eigenmächtige Reparaturversuche

Kaufbeleg und Seriennummer

Bitte achten Sie darauf, die entsprechende Rechnung im Garantiefall vorlegen zu können. Damit wir Ihre Modellversion eindeutig identifizieren können sowie für unsere Qualitätskontrolle benötigen wir in jedem Service-Fall die Angabe der Geräte-Seriennummer. Bitte halten Sie die Seriennummer sowie Kundennummer möglichst schon bei Anruf unserer Service-Hotline bereit. Dies erleichtert eine zügige Bearbeitung.

Falls Sie Probleme haben, die Seriennummer an Ihrem Trainingsgerät zu finden, stehen Ihnen unsere Service-Mitarbeiter mit weiteren Auskünften bereit.

Service außerhalb der Garantie

Auch in Fällen eines Mangels an Ihrem Trainingsgerät nach Ablauf der Garantie oder in Fällen, welche nicht in der Gewährleistung eingeschlossen sind, wie z.B. normale Abnutzung stehen wir Ihnen gerne für ein individuelles Angebot zur Verfügung. Wenden Sie sich bitte an unseren Kundendienst, um eine schnelle und kostengünstige Problemlösung zu finden. In diesem Fall gehen die Versandkosten zu Ihren Lasten.

Kommunikation

Viele Probleme können bereits durch ein Gespräch mit uns als Ihrem Fachhändler gelöst werden. Wir wissen, wie wichtig Ihnen als Nutzer des Trainingsgerätes die schnelle und unkomplizierte Problembehebung ist, damit Sie ohne große Unterbrechungen mit Freude trainieren können. Darum sind auch wir an einer schnellen und unbürokratischen Lösung Ihrer Anfrage interessiert. Halten Sie daher bitte Ihre Kundennummer sowie die Seriennummer des defekten Gerätes bereit.

DE	DK	UK
<p>TECHNIK</p> <p>☎ +49 4621 4210-900</p> <p>☎ +49 4621 4210-698</p> <p>✉ technik@fitshop.de</p> <p>🕒 Öffnungszeiten entnehmen Sie unserer Homepage.</p>	<p>TEKNIK OG SERVICE</p> <p>☎ 80 90 16 50</p> <p>+49 4621 4210-945</p> <p>✉ info@fitshop.dk</p> <p>🕒 Åbningstider kan findes på hjemmesiden: https://stg.fit/statit7</p>	<p>CUSTOMER SUPPORT</p> <p>☎ 00800 2020 2772</p> <p>+494621 4210 944</p> <p>✉ info@fitshop.co.uk</p> <p>🕒 You can find the opening hours on our homepage: https://stg.fit/statitc</p>
<p>SERVICE</p> <p>☎ 0800 20 20277 (kostenlos)</p> <p>☎ 04621 4210 - 0</p> <p>✉ info@fitshop.de</p> <p>🕒 Öffnungszeiten entnehmen Sie unserer Homepage: https://stg.fit/statita</p>	<p>FR</p> <p>TECHNIQUE & SERVICE</p> <p>☎ +33 (0) 189 530984</p> <p>+49 4621 42 10 933</p> <p>✉ info@fitshop.fr</p> <p>🕒 Vous trouverez les heures d'ouverture sur notre site Internet: https://stg.fit/statit4</p>	<p>BE</p> <p>TECHNIQUE & SERVICE</p> <p>☎ 02 732 46 77</p> <p>+49 4621 4210 933</p> <p>✉ info@fitshop.be</p> <p>🕒 Vous trouverez les heures d'ouverture sur notre site Internet: https://stg.fit/statit8</p>
<p>ES</p> <p>TECNOLOGÍA Y SERVICIOS</p> <p>☎ 911 238 029</p> <p>✉ info@fitshop.es</p> <p>🕒 Consulta nuestro horario de apertura en la página web: https://stg.fit/statit5</p>	<p>NL</p> <p>TECHNISCHE DIENST & SERVICE</p> <p>☎ +31 172 619961</p> <p>✉ service@fitshop.nl</p> <p>🕒 De openingstijden vindt u op onze homepage: https://stg.fit/statit3</p>	<p>INT</p> <p>TECHNICAL SUPPORT & SERVICE</p> <p>☎ +49 4621 4210-944</p> <p>✉ service-int@fitshop.de</p> <p>🕒 You can find the opening hours on our homepage: https://stg.fit/statita</p>
<p>PL</p> <p>DZIAŁ TECHNICZNY I SERWIS</p> <p>☎ 22 307 43 21</p> <p>+49 4621 42 10-948</p> <p>✉ info@fitshop.pl</p> <p>🕒 Godziny otwarcia można znaleźć na stronie głównej: https://stg.fit/statit6</p>	<p>AT</p> <p>TECHNIK & SERVICE</p> <p>☎ 0800 20 20277 (Freecall)</p> <p>+49 4621 42 10-0</p> <p>✉ info@fitshop.at</p> <p>🕒 Öffnungszeiten entnehmen Sie unserer Homepage: https://stg.fit/statitb</p>	<p>CH</p> <p>TECHNIK & SERVICE</p> <p>☎ 0800 202 027</p> <p>+49 4621 42 10-0</p> <p>✉ info@fitshop.ch</p> <p>🕒 Öffnungszeiten entnehmen Sie unserer Homepage: https://stg.fit/statit9</p>

Auf dieser Webseite finden Sie eine detaillierte Übersicht inkl. Anschrift und Öffnungszeiten für alle Filialen der Fitshop Group im In- sowie im Ausland:

www.fitshop.de/filialen

WIR LEBEN FITNESS

WEBSHOP UND SOCIAL MEDIA


Fitshop ist mit über 70 Filialen Europas größter Fachmarkt für Heimfitnessgeräte und weltweit einer der renommiertesten Online-Versandhändler für Fitness-Equipment. Privatkunden bestellen über die 25 Webshops der jeweiligen Landessprache oder lassen sich ihre Wunschgeräte vor Ort zusammenstellen. Darüber hinaus beliefert das Unternehmen Fitnessstudios, Hotels, Sportvereine, Firmen und Physio-Praxen mit professionellen Geräten für Ausdauer- und Krafttraining.

Fitshop bietet eine breite Palette an Fitnessgeräten namhafter Hersteller, hochwertige Eigenentwicklungen und umfangreiche Serviceleistungen, z. B. einen Aufbauservice und eine sportwissenschaftliche Beratung vor und nach dem Kauf. Dafür beschäftigt das Unternehmen zahlreiche Sportwissenschaftler, Fitnesstrainer und Leistungssportler.

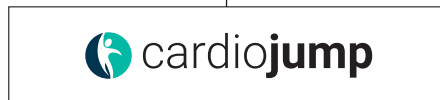
Besuchen Sie uns doch auch auf unseren Social Media Kanälen oder unserem Blog!

	www.fitshop.de www.fitshop.de/blog
---	--

	www.facebook.com/Fitshop
---	--

	www.instagram.com/Fitshop
---	--

	https://stg.fit/YouTube_DE
---	---



Notizen

