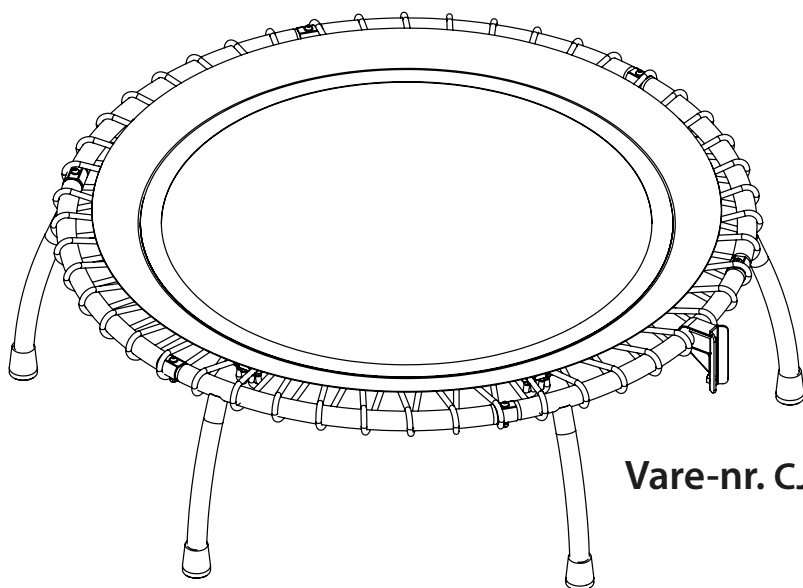
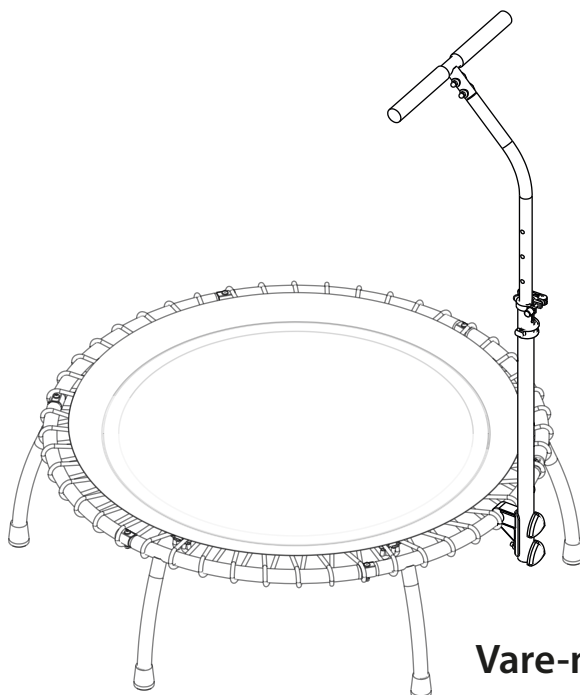




## Monterings- og brugsvejledning



Vare-nr. CJ-RBNDR-100/112/125



Vare-nr. CJ-FT-HB-B



max. 100 kg



~ 30 - 60 Min.

CJRBNDR100/112/125.01.02

Fitness Trampolin