



Montage- und Bedienungsanleitung



max. 150 kg



~ 60 Min. 



84 kg

L 173 | B 65 | H 183

FSCSTFX70.01.01

Art.-Nr.: CST-FX70

Crosstrainer **FX70**

Inhaltsverzeichnis

1	ALLGEMEINE INFORMATIONEN	8
1.1	Technische Daten	8
1.2	Persönliche Sicherheit	9
1.3	Elektrische Sicherheit	10
1.4	Aufstellort	11
2	MONTAGEANLEITUNG	12
2.1	Allgemeine Hinweise	12
2.2	Lieferumfang	13
2.3	Aufbau	14
3	BEDIENUNGSANLEITUNG	23
3.1	Konsolenanzeige	23
3.2	Tastenfunktionen	25
3.3	Einschalten und Einstellung des Gerätes	26
3.4	Energiesparmodus	26
3.5	Programme	27
3.5.1	Quick-Start Programm	27
3.5.2	Zielprogramm (M)	28
3.5.3	Voreingestellte Profil-Programme	29
3.5.4	Herzfrequenzgesteuertes Programm (♥)	30
3.5.5	Wattgesteuertes Programm (W)	31
3.5.6	Benutzerdefinierte Programme (U)	32
3.6	Fitnessstest (R)	33
4	LAGERUNG UND TRANSPORT	34
4.1	Allgemeine Hinweise	34
4.2	Transportrollen	34
5	FEHLERBEHEBUNG, PFLEGE UND WARTUNG	35
5.1	Allgemeine Hinweise	35
5.2	Störungen und Fehlerdiagnose	35
5.3	Fehlercodes und Fehlersuche	36
5.4	Wartungs- und Inspektionskalender	37
6	ENTSORGUNG	37
7	ZUBEHÖR-EMPFEHLUNG	38

8	ERSATZTEILBESTELLUNG	39
8.1	Seriennummer und Modellbezeichnung	39
8.2	Teileliste	40
8.3	Explosionszeichnung	45
9	GARANTIE	46
10	KONTAKT	48

Sehr geehrte Kundin, sehr geehrter Kunde,

vielen Dank, dass Sie sich für Fitnessgerät von cardiostrong® entschieden haben. cardiostrong bietet hochwertige Heimfitnessgeräte, die optimal an die Bedingungen zu Hause angepasst sind. Trainieren Sie zu Hause unabhängig von Wetter oder Tageszeit. cardiostrong Fitnessgeräte bieten Trainingsprogramme und ein Leistungsspektrum für alle Trainingsniveaus und alle Trainingsziele. Weitere Informationen finden Sie unter www.fitshop.com oder www.cardiostrong.de. Wir wünschen Ihnen viel Spaß beim Training!

Bestimmungsgemäßer Gebrauch

Das Gerät darf nur für seinen bestimmungsgemäßen Zweck verwendet werden.

Das Gerät ist ausschließlich für den Heimgebrauch geeignet. Das Gerät ist nicht für den semiprofessionellen (z. B. Krankenhäuser, Vereine, Hotels, Schulen usw.) und gewerblichen bzw. professionellen Einsatz (z. B. Fitness-Studio) geeignet.

IMPRESSUM

Fitshop GmbH
Europas Nr. 1 für Heimfitness

International Headquarters
Flensburger Straße 55
24837 Schleswig
Deutschland

Geschäftsführer:
Christian Grau
Sebastian Campmann
Dr. Bernhard Schenkel
Handelsregister HRB 1000 SL
Amtsgericht Flensburg
Umsatzsteuer-IdNr.: DE813211547

HAFTUNGSAUSSCHLUSS

© cardiostrong ist eine eingetragene Marke der Firma Fitshop GmbH. Alle Rechte vorbehalten. Jegliche Verwendung dieser Marke ohne die ausdrückliche schriftliche Genehmigung von Fitshop ist untersagt.

Produkt und Handbuch können geändert werden. Die technischen Daten können ohne Vorankündigung geändert werden.

FITSHOP

Europas Nr.1 für Heimfitness

ZU DIESER ANLEITUNG

Bitte lesen Sie die gesamte Anleitung vor der Montage und der ersten Benutzung aufmerksam durch. Die Anleitung hilft Ihnen beim schnellen Aufbau und erläutert die sichere Handhabung. Tragen Sie dafür Sorge, dass alle mit dem Gerät trainierenden Personen (besonders Kinder und Personen mit körperlicher, sensorischer, geistiger oder motorischer Behinderung) unbedingt vorab über diese Anleitung und ihren Inhalt informiert werden. Im Zweifelsfall müssen verantwortliche Personen die Nutzung des Gerätes beaufsichtigen.

Durch laufende Änderungen und Softwareoptimierungen kann es vorkommen, dass die Anleitung angepasst werden muss. Sollten Sie während des Aufbaus oder der Nutzung eventuelle Abweichungen feststellen, dann rufen Sie im Zweifel die im Webshop hinterlegte Anleitung auf. Dort ist immer die aktuellste Anleitung hinterlegt.



Das Gerät wurde sicherheitstechnisch nach neuesten Erkenntnissen konstruiert. Mögliche Gefahrenquellen, die Verletzungen verursachen könnten, wurden bestmöglich ausgeschlossen. Stellen Sie sicher, dass die Aufbauanweisung korrekt befolgt wurde und dass alle Teile des Gerätes festsitzen. Im Bedarfsfall muss die Anleitung erneut durchgegangen werden, um eventuelle Fehler zu beheben.

Trainingsgeräte müssen nach Genauigkeit und Verwendung klassifiziert werden. Genauigkeitsklassen sind nur bei Geräten anwendbar, die Trainingsdaten anzeigen.

Genauigkeitsklassen

Klasse A: hohe Genauigkeit.

Klasse B: mittlere Genauigkeit.

Klasse C: geringe Genauigkeit.

Die Verwendungsklassen erläutern die vorgesehene Nutzung des Gerätes.

Verwendungsklassen

Klasse S (Studio): berufliche und/oder gewerbliche Verwendung.

Diese Trainingsgeräte sind für die Verwendung in Trainingsräumen von Einrichtungen wie Sportvereinen, Schuleinrichtungen, Hotels, Clubs und Studios, deren Zugang und Aufsicht vom Eigentümer (Person, die die gesetzliche Verantwortung trägt) speziell geregelt ist, vorgesehen.

Klasse H (Heimbereich): Verwendung im Heimbereich.

Diese stationären Trainingsgeräte sind für die Verwendung in privaten Heimstätten vorgesehen, in denen der Zugang zum Trainingsgerät durch den Eigentümer geregelt ist (Person, die die gesetzliche Verantwortung trägt).

Bitte halten Sie sich exakt an die angegebenen Sicherheits- und Wartungsanweisungen. Jegliche davon abweichende Nutzung kann Gesundheitsschäden, Unfälle oder Beschädigungen des Gerätes zur Folge haben, für die seitens des Herstellers und Vertreibers keine Haftung übernommen werden kann.

Die folgenden Sicherheitshinweise können in dieser Bedienungsanleitung vorkommen:

► **ACHTUNG**

Dieser Hinweis steht für mögliche schädliche Situationen, die bei Zuwiderhandlung zu Sachschäden führen können.



VORSICHT

Dieser Hinweis steht für mögliche schädliche Situationen, die bei Zuwiderhandlung zu leichten bzw. geringfügigen Verletzungen führen können!



WARNUNG

Dieser Hinweis steht für mögliche schädliche Situationen, die bei Zuwiderhandlung zu schwersten Verletzungen oder zum Tode führen können!



GEFAHR

Dieser Hinweis steht für mögliche schädliche Situationen, die bei Zuwiderhandlung zu schwersten Verletzungen oder zum Tode führen!



HINWEIS

Dieser Hinweis steht für weitere nützliche Informationen.

Bewahren Sie diese Anleitung zur Information, für Wartungsarbeiten oder Ersatzteilbestellungen sorgfältig auf!

1.1 Technische Daten

LCD - Anzeige von

- + Geschwindigkeit in km/h
- + Trainingszeit in min
- + Trainingsstrecke in km
- + Trittfrequenz (Umdrehungen pro Minute)
- + Kalorienverbrauch in kcal
- + Herzfrequenz (bei Verwendung der Handsensoren oder eines Brustgurtes)
- + Watt
- + Widerstandsstufen

Widerstandssystem: elektronisches Magnetbremssystem
Widerstandsstufen: 32
Watt: 10~350 Watt

Benutzerspeicher: 4
Trainingsprogramme insgesamt: 19
Manuelle Programme: 1
Voreingestellte Programme: 12
Wattgesteuerte Programme: 1
Herzfrequenzgesteuerte Programme: 4
Benutzerdefinierte Programme: 1
Erholungstest: 1

Schwungrad: 9 kg
Übersetzungsverhältnis: 1:10
Schrittlänge: 51 cm
Schritthöhe: 19 cm
Schrittbreite: 9 cm

Gewicht und Maße:

Artikelgewicht (brutto, inkl. Verpackung): 97 kg
Artikelgewicht (netto, ohne Verpackung): 84 kg
Verpackungsmaße (L x B x H): ca. 129 cm x 49 cm x 74 cm
Aufstellmaße (L x B x H): ca. 173 cm x 65 cm x 183 cm
Maximales Benutzergewicht: 150 kg

Verwendungsklasse: H

1.2 Persönliche Sicherheit

GEFAHR

- + Bevor Sie mit der Nutzung des Gerätes beginnen, sollten Sie durch Ihren Hausarzt klären, ob das Training für Sie aus gesundheitlicher Sicht geeignet ist. Betroffen hiervon sind vor allem Personen, die eine vererbungsbedingte Anlage zu Bluthochdruck oder Herzleiden haben, über 45 Jahre alt sind, rauchen, überhöhte Cholesterinwerte aufweisen, übergewichtig sind und/oder im letzten Jahr nicht regelmäßig Sport getrieben haben. Wenn Sie unter medikamentöser Behandlung stehen, die Ihre Herzfrequenz beeinträchtigt, so ist ärztlicher Rat absolut unabdinglich.
- + Beachten Sie, dass exzessives Training Ihre Gesundheit ernsthaft gefährden kann. Bitte nehmen Sie gleichermaßen zur Kenntnis, dass Systeme der Herzfrequenzüberwachung ungenau sein können. Sobald Sie Anzeichen von Schwäche, Übelkeit, Schwindelgefühle, Schmerzen, Atemnot oder andere abnormale Symptome erkennen, brechen Sie Ihr Training sofort ab und konsultieren Sie im Notfall Ihren Hausarzt.
- + Der Besitzer muss allen Nutzern sämtliche Warnhinweise und Anweisungen übermitteln.

WARNUNG

- + Die Benutzung dieses Gerätes ist für Kinder unter 14 Jahren nicht zulässig.
- + Kinder sollten nicht unbeaufsichtigt in die Nähe des Gerätes gelangen.
- + Personen mit Behinderungen müssen eine medizinische Genehmigung vorweisen und unter strenger Beobachtung stehen, wenn Sie jegliche Trainingsgeräte benutzen.
- + Bedenken Sie, dass Ihr Gerät über keinen Freilauf verfügt. Daher können bewegende Teile nicht unmittelbar angehalten werden.
- + Beachten Sie, dass die individuelle menschliche Leistung, die für das Ausführen einer Übung erforderlich ist, von der angezeigten mechanischen Leistung abweichen kann.
- + Achten Sie beim Auf- und Absteigen darauf, dass sich eine der Trittflächen in der niedrigsten Stellung befindet.
- + Das Gerät darf grundsätzlich nicht gleichzeitig von mehreren Personen genutzt werden.
- + Halten Sie Hände, Füße und andere Körperteile, Haar, Kleidung, Schmuck und andere Gegenstände von den beweglichen Teilen fern, da sich diese in dem Gerät verfangen können.
- + Tragen Sie bei der Benutzung keine lose bzw. weite Kleidung, sondern geeignete Sportbekleidung. Achten Sie bei den Sportschuhen auf geeignete Sohlen, vorzugsweise sollten diese aus Gummi oder anderen rutschfesten Materialien sein. Ungeeignet sind Schuhe mit Absätzen, Ledersohlen, Stollen oder Spikes. Trainieren Sie niemals barfuß.

VORSICHT

- + Muss Ihr Gerät mit einem Netzkabel ans Stromnetz angeschlossen werden, stellen Sie sicher, dass das Kabel keine potentielle Stolpergefahr darstellt.
- + Achten Sie darauf, dass sich niemand während des Trainings im Bewegungsbereich des Gerätes befindet, um Sie und andere Personen nicht zu gefährden.
- + Es dürfen keine Gegenstände jedweder Art in die Öffnungen des Gerätes gesteckt werden.
- + Achten Sie darauf, dass falls Verstellvorrichtungen vorstehen gelassen werden, diese die Bewegung des Benutzers behindern können.

1.3 Elektrische Sicherheit

GEFAHR

- + Um die Gefahr eines Stromschlags zu verringern, ziehen Sie nach Beendigung des Trainings, vor Aufbau oder Abbau des Gerätes sowie vor der Wartung bzw. Reinigung den Stecker des Gerätes aus der Steckdose. Ziehen Sie dabei nicht am Kabel.

WARNUNG

- + Lassen Sie das Gerät nicht unbeaufsichtigt, solange der Netzstecker in der Wandsteckdose eingesteckt ist. Während Ihrer Abwesenheit ist der Netzstecker aus der Steckdose zu entfernen, damit ein unsachgemäßer Gebrauch durch Dritte oder Kinder ausgeschlossen werden kann.
- + Falls das Netzkabel oder der Netzstecker beschädigt oder defekt ist, wenden Sie sich an Ihren Vertragspartner. Bis zur Instandsetzung darf das Gerät nicht genutzt werden.

ACHTUNG

- + Das Gerät benötigt einen Netzanschluss von 220-230 V mit 50 Hz Netzspannung.
- + Das Gerät darf nur mittels des mitgelieferten Netzkabels direkt an eine geerdete Steckdose angeschlossen werden. Verlängerungskabel müssen den VDE-Richtlinien entsprechen. Wickeln Sie das Netzkabel immer vollständig ab.
- + Die Steckdose muss mit einer Sicherung mit einem Mindestsicherungswert „16 A, träge“ gesichert sein.
- + Verändern Sie weder etwas am Netzkabel noch am Netzstecker.
- + Das Netzkabel ist von Wasser, Hitze, Öl und scharfen Kanten fernzuhalten. Lassen Sie das Netzkabel nicht unter dem Gerät oder unter einem Teppich entlanglaufen und stellen Sie keine Gegenstände darauf.
- + Falls Ihr erworbenes Gerät über eine TFT Konsole verfügt, müssen regelmäßig Softwareupdates durchgeführt werden. Folgen Sie den Anweisungen auf dem Bildschirm, um das Update durchzuführen.
- + Die Systeme und Software von Geräten mit TFT Konsolen sind auf die vorinstallierten Apps abgestimmt. Installieren Sie keine weiteren Apps auf der Konsole.

HINWEIS

- + Bei den vorinstallierten Apps der TFT Konsolen handelt es sich um Apps externer Hersteller. Fitshop übernimmt keinerlei Verantwortung für die Verfügbarkeit, Funktionalität oder Inhalte dieser Apps.

1.4 Aufstellort



WARNUNG

- + Stellen Sie das Gerät nicht in Hauptdurchgängen oder Fluchtwegen auf.



VORSICHT

- + Wählen Sie den Aufstellort so, dass Sie zu allen Seiten genügend Platz zum Trainieren haben.
- + Stellen Sie sicher, dass der Trainingsraum während des Trainings gut durchlüftet und keiner Zugluft ausgesetzt ist.
- + Wählen Sie den Aufstellort so, dass sowohl vor als auch neben dem Gerät ausreichend Freiraum/Sicherheitszone bestehen bleibt.
- + Der Freibereich in der Richtung, aus der der Zugang zum Trainingsgerät erfolgt, muss mindestens 0,6 m größer als der Übungsbereich sein.
- + Die Aufstell- und Anbaufläche des Gerätes sollten eben, belastbar und fest sein.



ACHTUNG

- + Das Gerät darf nur in einem Gebäude, in ausreichend temperierten und trockenen Räumen (Umgebungstemperaturen zwischen 10°C und 35°C), genutzt werden. Die Nutzung im Freien oder in Räumen mit hoher Luftfeuchtigkeit (über 70%) wie Schwimmbädern ist nicht zulässig.
- + Um hochwertige Bodenbeläge (Parkett, Laminat, Kork, Teppiche) vor Druckstellen und Schweiß zu schützen und leichte Unebenheiten auszugleichen, benutzen Sie eine Bodenschutzmatte.
- + Für die Verwendungsklasse S darf das Gerät nur in Bereichen benutzt werden, in denen Zugang, Beaufsichtigung und Kontrolle speziell vom Besitzer geregelt ist.

2.1 Allgemeine Hinweise



GEFAHR

- + Lassen Sie kein Werkzeug und/oder Verpackungsmaterial, wie Folien oder Kleinteile, herumliegen, da ansonsten für Kinder Erstickungsgefahr besteht. Halten Sie Kinder während der Montage vom Gerät fern.



WARNUNG

- + Beachten Sie die am Gerät angebrachten Hinweise, um Verletzungsgefahren zu reduzieren.



VORSICHT

- + Achten Sie darauf, dass Sie während des Aufbaus in jede Richtung genügend Bewegungsfreiraum haben.
- + Der Aufbau des Gerätes muss von min. zwei Erwachsenen durchgeführt werden. Nehmen Sie im Zweifelsfall die Hilfe einer dritten, technisch begabten Person in Anspruch.



ACHTUNG

- + Um Beschädigungen am Gerät und dem Boden zu vermeiden, nehmen Sie den Aufbau auf einer Unterlegmatte oder dem Verpackungskarton vor.



HINWEIS

- + Um den Aufbau so einfach wie möglich zu gestalten, können bereits einige zu verwendende Schrauben und Muttern vormontiert sein.
- + Führen Sie die Montage des Gerätes idealerweise an dem späteren Aufstellort durch.

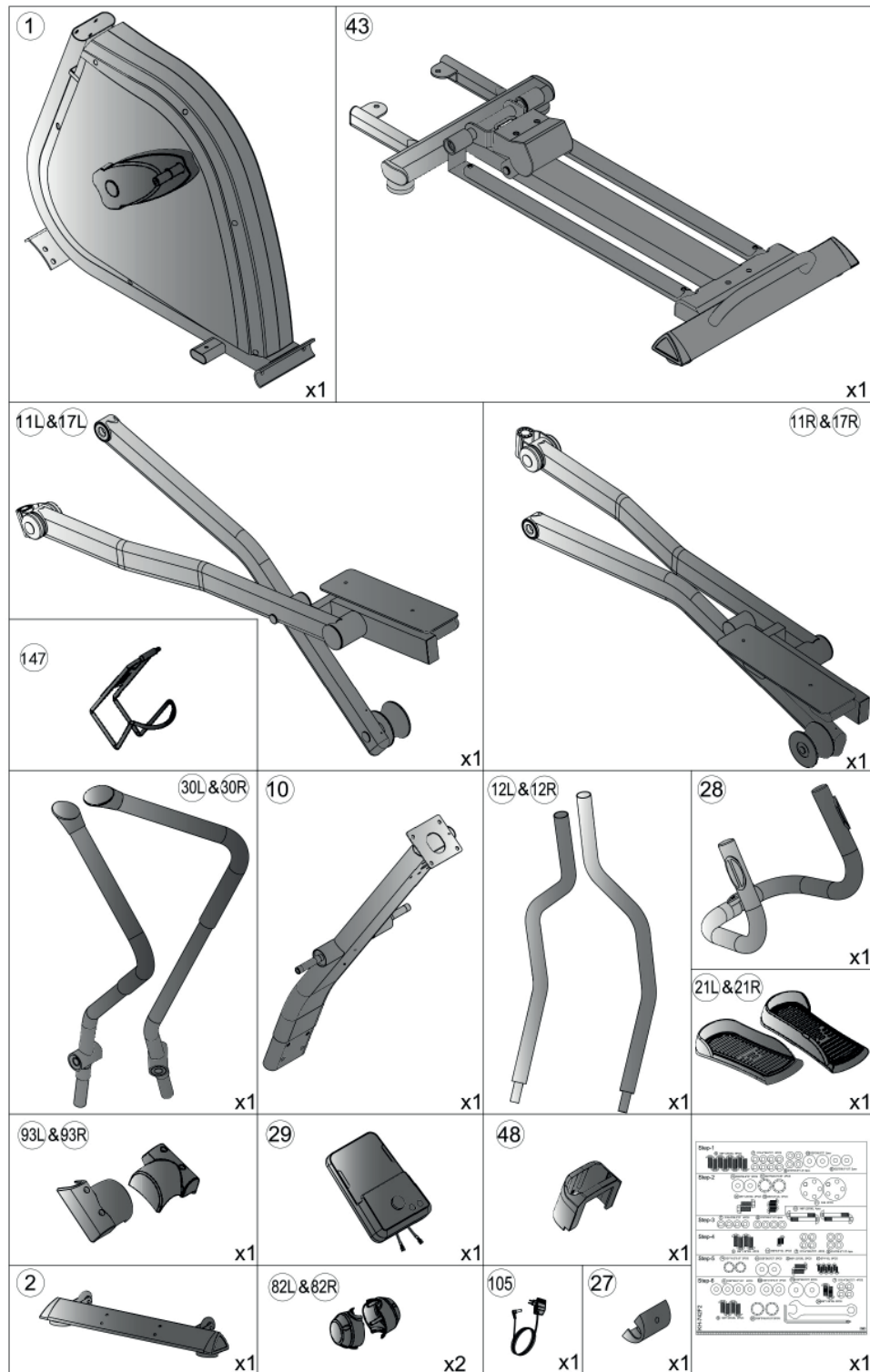
2.2 Lieferumfang

Der Lieferumfang besteht aus den nachfolgend dargestellten Teilen. Prüfen Sie zu Beginn, ob alle zum Gerät gehörenden Teile und Werkzeuge im Lieferumfang enthalten sind und ob Schäden vorliegen. Bei Beanstandungen ist unmittelbar der Vertragspartner zu kontaktieren.



VORSICHT

Sollten Teile des Lieferumfangs fehlen oder beschädigt sein, darf der Aufbau nicht vorgenommen werden.



2.3 Aufbau

Sehen Sie sich vor dem Aufbau die Montageschritte genau an und führen Sie die Montage gemäß der angegebenen Reihenfolge durch.

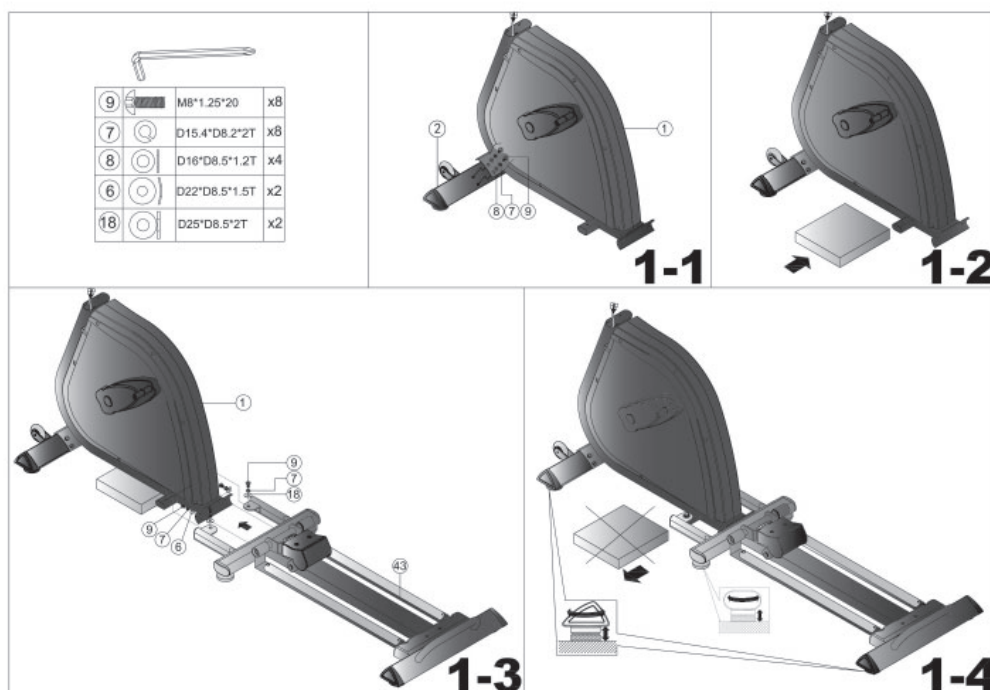
❶ HINWEIS

- + Verschrauben Sie zunächst alle Teile lose und kontrollieren Sie deren richtige Passform. Ziehen Sie die Schrauben mit Hilfe des Werkzeuges erst fest, wenn Sie dazu aufgefordert werden.
- + Falls Sie Schwierigkeiten haben, die Grafiken zu erkennen, empfehlen wir Ihnen, die im Webshop hinterlegte PDF-Anleitung auf Ihrem Endgerät (z.B. Smartphone, Tablet oder PC) zu öffnen. Dort haben Sie die Möglichkeit, näher heranzuzoomen. Bitte beachten Sie dabei, dass das Programm Adobe Acrobat Reader auf Ihrem Endgerät installiert sein muss, um die Datei öffnen zu können.
- + Die Montage ist zusätzlich als Video unter folgendem Link zu finden: <https://www.sport-tiedje.de/cardiostrong-crosstrainer-fx70-cst-fx70#product-assembly>. Um direkt zum Aufbauvideo zu gelangen, können Sie alternativ auch den QR-Code einscannen.



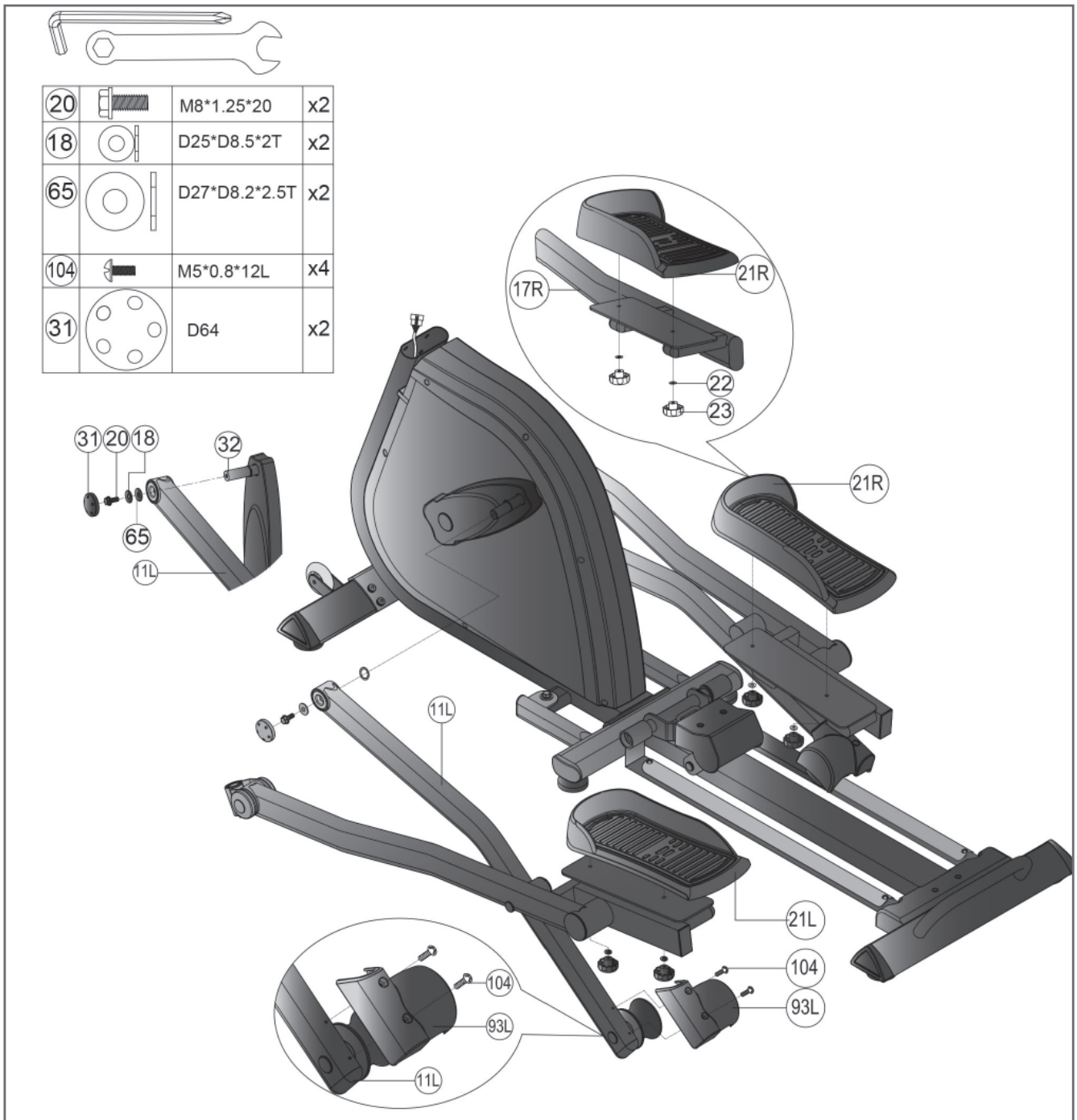
Schritt 1: Montage des vorderen und hinteren Standfußes

1. Montieren Sie den vorderen Standfuß (2) an dem Hauptrahmen (1) mit insgesamt vier Schrauben (9), vier Federringen (7) und vier Unterlegscheiben (8) (Abb. 1-1).
2. Entnehmen Sie dem Verpackungsmaterial das Styropor und legen Sie es unter den Hauptrahmen (1) (Abb. 1-2).
3. Montieren Sie den hinteren Standfußaufbau (43) an dem Hauptrahmen (1) mit zwei Schrauben (9), zwei Federringen (7) und zwei Unterlegscheiben (18) (Abb. 1-3).
4. Montieren Sie den hinteren Standfußaufbau (43) an dem Hauptrahmen (1) mit zwei Schrauben (9), zwei Federringen (7) und zwei Wellenscheiben (6) (Abb. 1-3).
5. Entfernen Sie das Styropor und entsorgen Sie es (Abb. 1-4).



Schritt 2: Montage der Stützrohre, der Pedale und der Laufrollenabdeckungen

1. Montieren Sie die Stützrohre (11L & 11R) an dem Kurbelaufbau (32) mit jeweils einer Schraube (20), einer Unterlegscheibe (18), einem Buffer (65) und einem Achsdeckel (31).
2. Montieren Sie die Pedale (21L & 21R) an den entsprechenden Pedalstützrohren (17L & 17R) mit jeweils zwei Feststellschrauben (23) und zwei Unterlegscheiben (22).
3. Montieren Sie die Laufrollenabdeckungen (93L & 93R) an den entsprechenden Stützrohren (11L & 11R) mit jeweils zwei Bolzen (104).



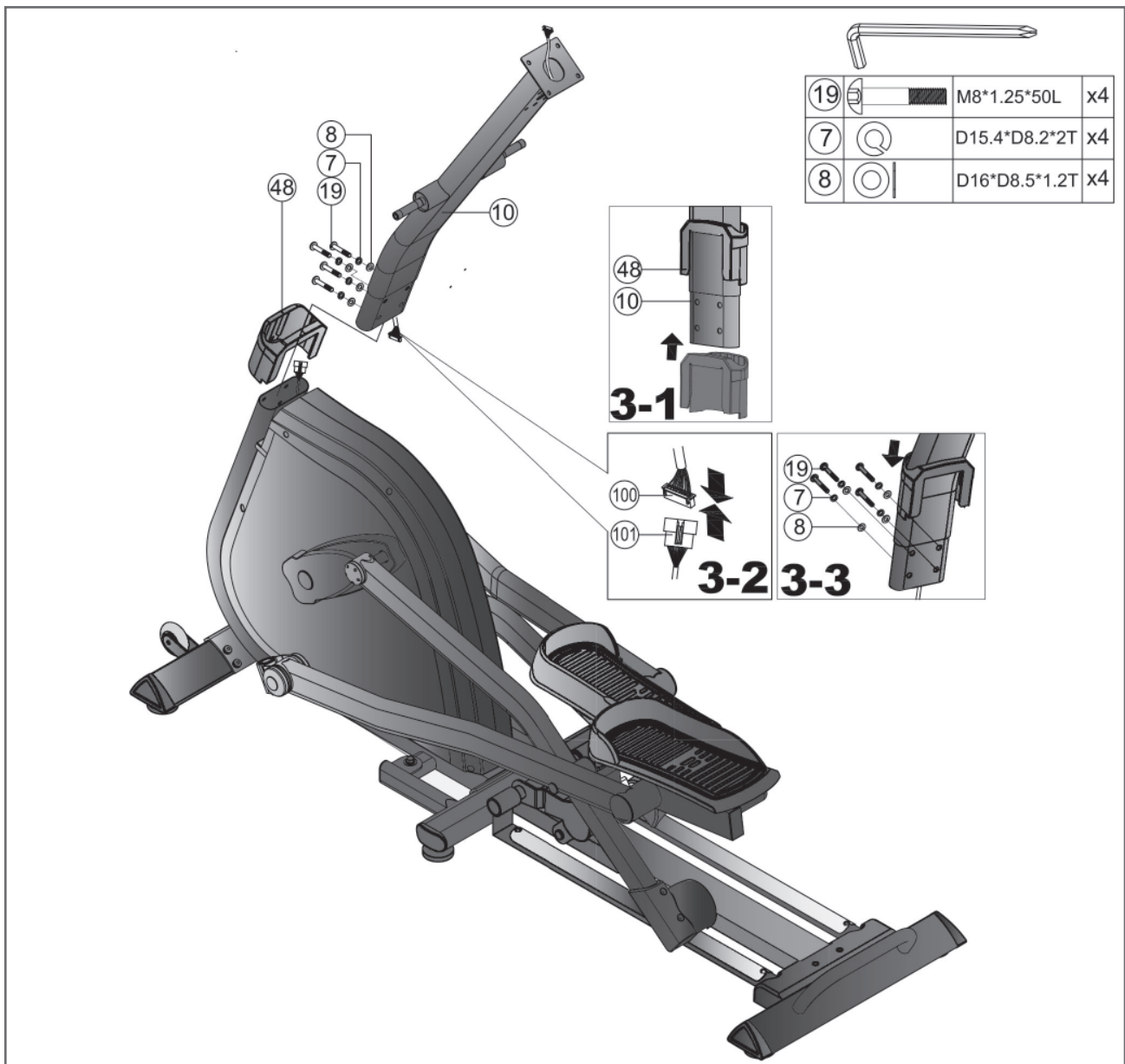
Schritt 3: Montage des Konsolenmastes

1. Schieben Sie die Abdeckung des Konsolenmastes (48) hoch (Abb. 3-1).
2. Verbinden Sie das obere Konsolenkabel (100) mit dem unteren Konsolenkabel (101) (Abb. 3-2).

► **ACHTUNG**

Achten Sie darauf, dass Sie im folgenden Schritt die Kabel nicht einklemmen.

3. Stecken Sie den Konsolenmast (10) in den Hauptrahmen (1).
4. Montieren Sie den Konsolenmast (10) am Hauptrahmen (1) mit vier Schrauben (19), vier Federringen (7) und vier Unterlegscheiben (8) (Abb. 3-3).
5. Schieben Sie die Abdeckung des Konsolenmastes (48) wieder runter und lassen Sie die Abdeckung des Konsolenmastes (48) am Hauptrahmen (1) einrasten.



Schritt 4: Montage der Konsole und der Handgriffe mit Handpulssensoren

1. Verbinden Sie das obere Konsolenkabel (100) mit dem entsprechenden Gegenstück an der Konsole (29) (Abb. 4-1).

► **ACHTUNG**

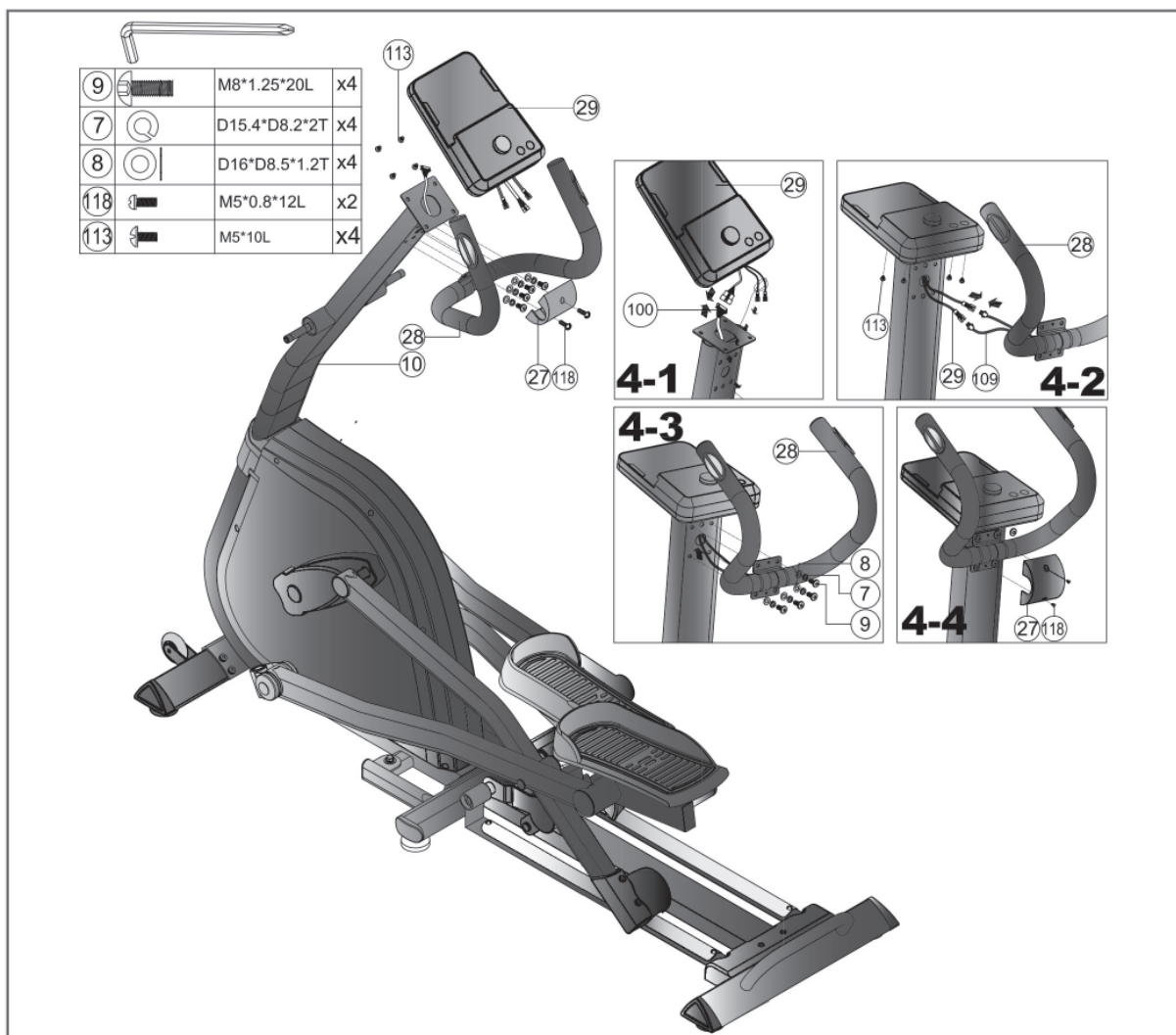
Achten Sie darauf, dass Sie im folgenden Schritt die Kabel nicht einklemmen.

2. Montieren Sie die Konsole (29) an dem Konsolenmast (10) mit vier Schrauben (113) (Abb. 4-2).
3. Verbinden Sie das Impulskabel (109) mit dem entsprechenden Gegenstück an der Konsole (29) (Abb. 4-2).

► **ACHTUNG**

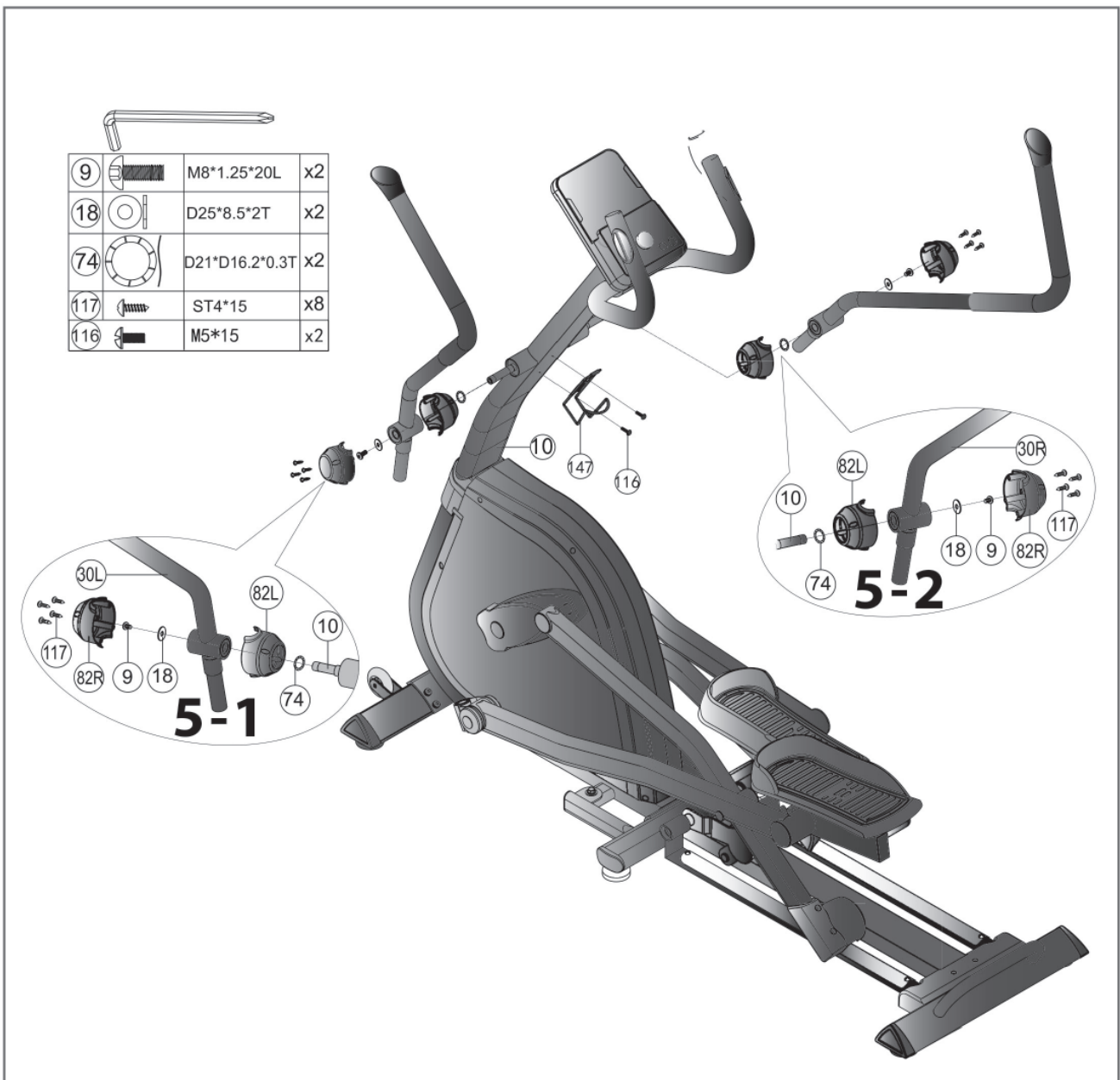
Achten Sie darauf, dass Sie im folgenden Schritt die Kabel nicht einklemmen.

4. Montieren Sie die Handgriffe mit Handpulssensoren (28) an dem Konsolenmast (10) mit vier Schrauben (9), vier Federringen (7) und vier Unterlegscheiben (8) (Abb. 4-3).
5. Montieren Sie die Schutzabdeckung (27) an dem Konsolenmast (10) mit zwei Schrauben (118) (Abb. 4-4).



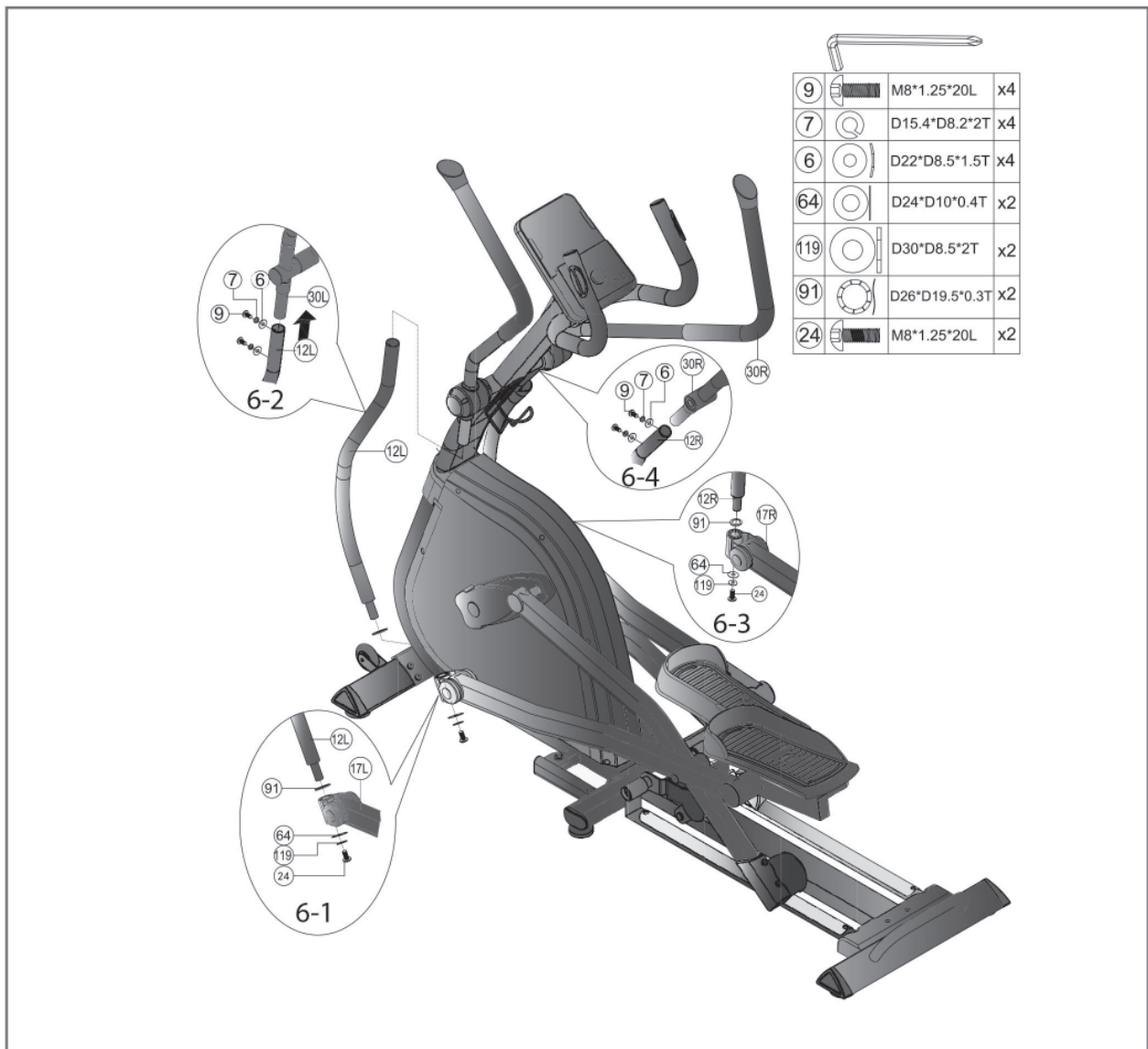
Schritt 5: Montage der Armstangen und der Flaschenhalterung

1. Schieben Sie zuerst eine Wellenscheibe (74) und die innere Abdeckkappe (82L) auf die Aufnahme des Konsolenmastes (10) (Abb. 5-1).
2. Montieren Sie die linke Armstange (30L) an der Aufnahme des Konsolenmastes (10) mit einer Schraube (9) und einer Unterlegscheibe (18) (Abb. 5-1).
3. Montieren Sie die äußere Abdeckkappe (82R) an der inneren Abdeckkappe (82L) mit vier Schrauben (117) (Abb. 5-1).
4. Wiederholen Sie die Schritte 1-3 auf der rechten Seite (Abb. 5-2).
5. Montieren Sie die Flaschenhalterung (147) an dem Konsolenmast (10) mit zwei Schrauben (116).



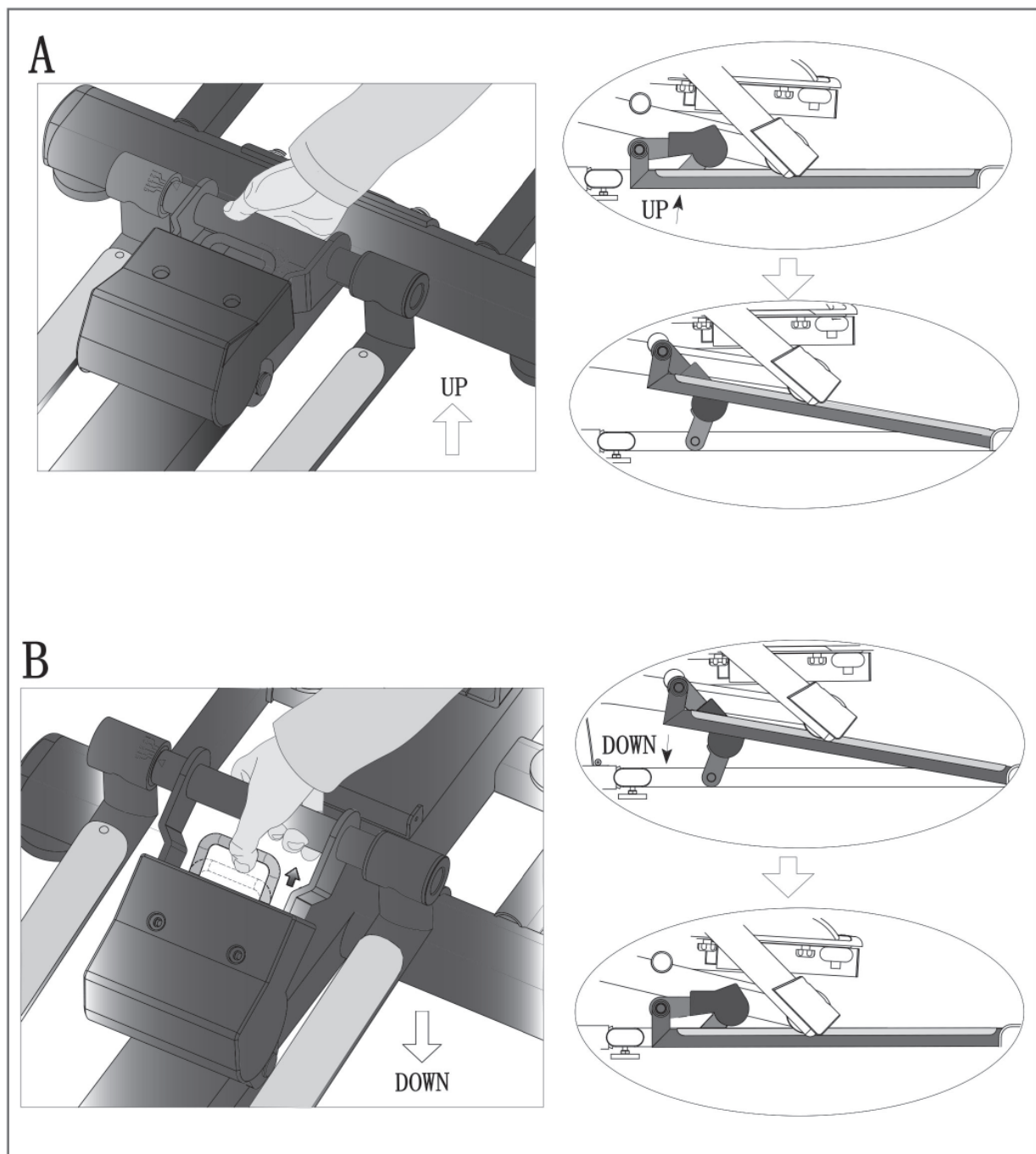
Schritt 6: Montage der Pedalstangen

1. Montieren Sie die linke und die rechte Pedalstange (12L & 12R) an dem entsprechenden Pedalstock (17L & 17R) mit jeweils einer Schraube (24), einer Wellenscheibe (91), einer Unterlegscheibe (64) und einer Unterlegscheibe (119) (Abb. 6-1 & 6-3).
2. Montieren Sie die linke und die rechte Armstange (30L & 30R) an der entsprechenden Pedalstange (12L & 12R) mit jeweils zwei Schrauben (9), zwei Wellenscheiben (6) und zwei Federringen (7) (Abb. 6-2 & 6-4).



Schritt 7: Einstellung der Steigung

1. Um die Steigung zu erhöhen, halten Sie das Rohr fest und ziehen Sie dabei an dem orangefarbenen Griff.
2. Ziehen Sie nun das Rohr nach oben und wählen Sie die gewünschte Position.
3. Um die Position zu fixieren, lassen Sie den orangefarbenen Griff wieder los und lassen Sie ihn einrasten.
4. Um die Steigung zu senken, halten Sie das Rohr fest und ziehen Sie dabei an dem orangefarbenen Griff.
5. Ziehen Sie nun das Rohr nach unten und wählen Sie die gewünschte Position.
6. Um die Position zu fixieren, lassen Sie den orangefarbenen Griff wieder los und lassen Sie ihn einrasten.



Schritt 8: Ausrichtung der Standfüße

Bei Unebenheiten des Bodens können Sie das Gerät durch Drehen der beiden Stellschrauben unter dem Hauptrahmen stabilisieren.

1. Heben Sie das Gerät an der gewünschten Seite an und drehen Sie an der Stellschraube unter dem Hauptrahmen.
2. Drehen Sie die Schraube im Uhrzeigersinn, um sie herauszudrehen und das Gerät anzuheben.
3. Drehen Sie gegen den Uhrzeigersinn, um das Gerät abzusenken.

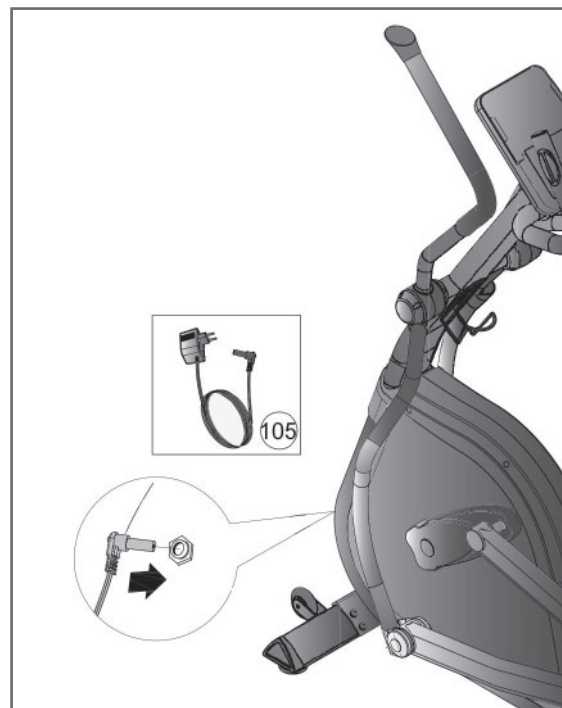
Schritt 9: Anschließen des Gerätes an das Stromnetz

► ACHTUNG

Das Gerät darf nicht an eine Mehrfachsteckdose angeschlossen werden, da ansonsten nicht gewährleistet werden kann, dass das Gerät mit ausreichend Strom versorgt wird. Technische Fehler können die Folge sein.

Stecken Sie den Netzstecker in eine Steckdose, die den Vorgaben in dem Kapitel zur elektrischen Sicherheit entsprechen.

Schließen Sie den Stromadapter (105) an den Adaptoreingang auf der Vorderseite des Crosstrainers an.



Korrektes Auf- und Absteigen

1. Zum Aufsteigen umgreifen Sie mit beiden Händen die Haltegriffe und steigen Sie zuerst mit dem linken Fuß auf das linke Pedal oder mit dem rechten Fuß auf das rechte Pedal und dann mit dem anderen Fuß auf.
2. Zum Absteigen umgreifen Sie mit beiden Händen die Haltegriffe und setzen Sie einen Fuß neben das Gerät und dann den anderen.

3 BEDIENUNGSANLEITUNG

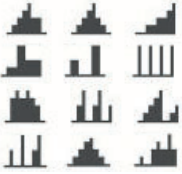

① HINWEIS

- + Machen Sie sich vor Trainingsbeginn mit allen Funktionen und Einstellmöglichkeiten des Gerätes vertraut. Lassen Sie sich die ordnungsgemäße Verwendung dieses Produktes von einem Fachmann erläutern.
- + Beginnen Sie Ihr Training stets mit einer niedrigen Belastung und steigern Sie diese gleichmäßig und schonend. Beenden Sie Ihr Training mit einer Cool-Down-Phase. Bei gesundheitlichen Fragen oder Unklarheiten kontaktieren Sie Ihren Hausarzt.

3.1 Konsolenanzeige



TIME	<ul style="list-style-type: none">+ Anzeige der Trainingszeit in Minuten+ Anzeigebereich: 00:00–99:59+ Einstellbereich: 00:00–99:00 (in 1-Min.-Schritten)
SPEED	<ul style="list-style-type: none">+ Anzeige der Trainingsgeschwindigkeit in km/h+ Anzeigebereich: 00,0–99,9
RPM	<ul style="list-style-type: none">+ Anzeige der Umdrehungen pro Minute+ Anzeigebereich: 0-15–999
DISTANCE	<ul style="list-style-type: none">+ Anzeige der Trainingsstrecke in km+ Anzeigebereich: 0,00–99,99+ Einstellbereich: 0,00–99,99 (in 0,1km-Schritten)

CALORIES	<ul style="list-style-type: none"> + Anzeige der Kalorien in kcal + Anzeigebereich: 0–9999 <p>ⓘ HINWEIS Diese Daten dienen als grober Richtwert zum Vergleich verschiedener Trainingseinheiten, sie können nicht für die medizinische Behandlung genutzt werden.</p>
PULSE	<ul style="list-style-type: none"> + Anzeige der Herzfrequenz + Anzeigebereich: 0–230 + Einstellbereich: 30–230 <p>ⓘ HINWEIS Ein Signal ertönt, wenn Ihre aktuelle Herzfrequenz die Zielherzfrequenz während des Trainings überschreitet.</p>
WATT	<ul style="list-style-type: none"> + Anzeige der Wattzahl + Anzeigebereich: 0-999
M	+ Manuelles Programm
	+ 12 voreingestellte Profil-Programme stehen zur Auswahl
	+ Herzfrequenzgesteuertes Programm
W	<ul style="list-style-type: none"> + Wattgesteuertes Programm <p>ⓘ HINWEIS der Widerstand wird anhand Ihrer Trittschwindigkeit angepasst, so dass Sie mit konstanter Leistung (Watt) trainieren. Je schneller Sie treten, desto geringer der Widerstand</p>
U	+ Benutzerdefiniertes Programm
R	+ Fitnesstest
F	+ Körperfettmessung

3.2 Tastenfunktionen

Encoder (+)	<ul style="list-style-type: none">+ Widerstandsstufe erhöhen+ Werte erhöhen+ Programme wählen
Encoder (-)	<ul style="list-style-type: none">+ Widerstandsstufe verringern+ Werte verringern+ Programme wählen
Encoder drücken	<ul style="list-style-type: none">+ Eingabe oder Auswahl bestätigen
Reset	<ul style="list-style-type: none">+ Zwei Sekunden gedrückt halten, um die Konsole neuzustarten und mit der Benutzereingabe zu beginnen+ Kurz drücken, um während des Stoppmodus oder Eingabe der Trainingswerte zum Hauptmenü zurückzukehren
Start/Stop	<ul style="list-style-type: none">+ Training starten oder pausieren (Stoppmodus)

3.3 Einschalten und Einstellung des Gerätes

1. Stecken Sie den Stecker in die Steckdose.

Die Konsole schaltet sich an und zeigt für zwei Sekunden alle Segmente auf dem LCD Bildschirm (Abb. 1).

1. Wählen Sie mit dem Encoder U1 bis U4 (Benutzer 1–4).
2. Geben Sie Ihr Geschlecht, Alter, Größe und Gewicht ein (Abb. 2) und bestätigen Sie jede Eingabe mit dem Encoder.

Wenn Sie die Benutzerdaten eingegeben haben, gelangen Sie in das Hauptmenü (Abb. 3).

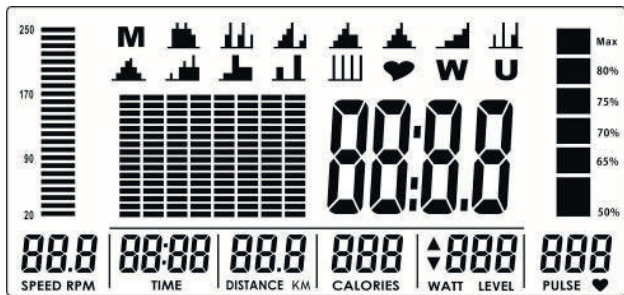


Abbildung 1

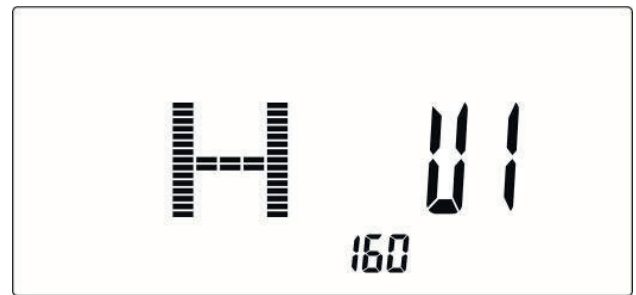


Abbildung 2

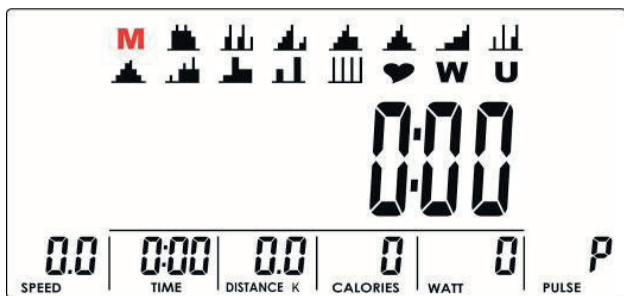


Abbildung 3

3.4 Energiesparmodus

Werden für vier Minuten die Pedale nicht betätigt oder wird für vier Minuten kein Puls erfasst, geht die Konsole in den Energiesparmodus. Drücken Sie eine beliebige Taste, um die Konsole zu starten.

① HINWEIS

Reagiert der Computer nicht korrekt, ziehen Sie den Adapter und stecken Sie ihn wieder ein.

3.5 Programme

Ihnen stehen insgesamt 20 Programme zur Verfügung:

- + Quick-Start Programme: 1
- + Zielprogramme: 1
- + Voreingestellte Programme: 12
- + Herzfrequenzgesteuerte Programme: 4
- + Wattgesteuerte Programme: 1
- + Benutzerdefinierte Programme: 1 (pro Benutzer)

Verwenden Sie den Encoder, um eines der Programme auszuwählen M (Zielprogramm) → Voreingestellte Programme 1–12 → ♥ (Herzfrequenzgesteuerte Programme) → W (Wattgesteuertes Programm) → U (Benutzerdefiniertes Programm) und bestätigen Sie die Auswahl mit dem Encoder.

3.5.1 Quick-Start Programm

1. Wählen Sie das Zielprogramm (M) aus und bestätigen Sie die Auswahl mit dem Encoder.
2. Um das Quick-Start Programm zu starten, drücken Sie im Zielprogramm (M) die START/STOP-Taste.

Sämtliche Werte werden hochgezählt.

HINWEIS

Der Widerstand kann während des Trainings mit dem Encoder angepasst werden.

3. Um das Programm zu pausieren, drücken Sie erneut die START/STOP-Taste.
4. Um das Programm zu beenden, drücken Sie die RESET-Taste.

Die Anzeige wechselt zum Hauptmenü.

3.5.2 Zielprogramm (M)

WARNUNG

Ihr Trainingsgerät ist kein medizinisches Gerät. Die Herzfrequenzmessung dieses Geräts kann ungenau sein. Verschiedenste Faktoren können die Genauigkeit der Herzfrequenzanzeige beeinflussen. Die Herzfrequenzanzeige dient lediglich als Trainingshilfe.

Für das Zielprogramm kann der Wert für die Zeit, Strecke, Kalorien und/oder Herzfrequenz eingestellt werden. Sie können also selbst entscheiden, ob Sie in Abhängigkeit von nur einem oder mehreren Werten trainieren möchten.

1. Wählen Sie das Zielprogramm (M) und bestätigen Sie die Auswahl mit dem Encoder.
2. Legen Sie den Widerstand mit dem Encoder fest und bestätigen Sie mit dem Encoder (Abb. 1).
3. Legen Sie den Wert für Zeit, Strecke, Kalorien und/oder Herzfrequenz mit dem Encoder fest und bestätigen Sie die Werte mit dem Encoder (Abb. 6–8).

HINWEIS

Um Einstellwerte zu überspringen, drücken Sie den Encoder.

4. Um das Programm zu starten, drücken Sie die START/STOP-Taste.

Die eingestellten Werte werden runtergezählt und die übrigen Werte werden hochgezählt (Abb. 9).

Sobald der erste Zielwert erreicht ist, ertönt ein Signal.

HINWEIS

Der Widerstand kann während des Trainings mit dem Encoder angepasst werden.

5. Um das Programm zu pausieren, drücken Sie erneut die START/STOP-Taste.
6. Um das Programm zu beenden, drücken Sie die RESET-Taste.

Die Anzeige wechselt zum Hauptmenü.

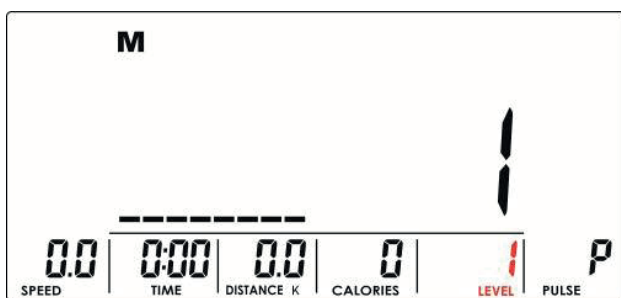


Abbildung 4

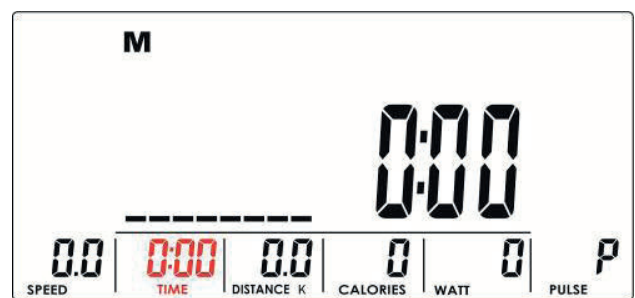


Abbildung 5



Abbildung 6



Abbildung 7

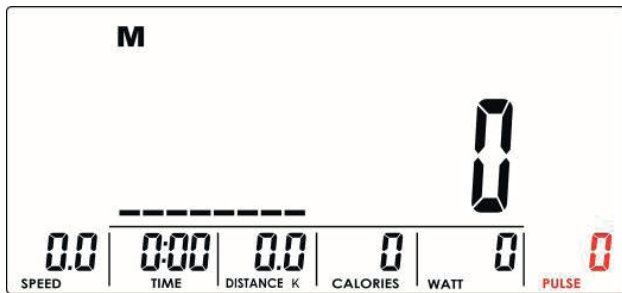


Abbildung 8

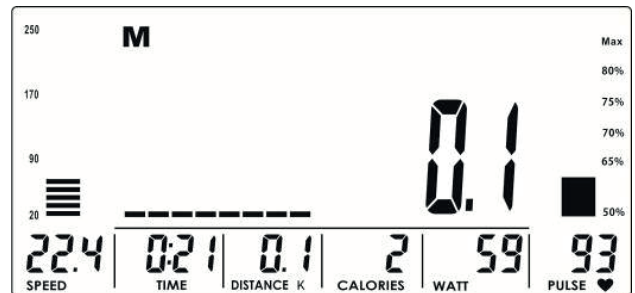


Abbildung 9

3.5.3 Voreingestellte Profil-Programme

Ihnen stehen insgesamt 12 voreingestellte Programme zur Verfügung.

1. Wählen Sie eines der voreingestellten Programme aus und bestätigen Sie die Auswahl mit dem Encoder.
2. Legen Sie den Widerstand mit dem Encoder fest und bestätigen Sie mit dem Encoder.

ⓘ HINWEIS

Der Standardwert beträgt 1 (Abb. 10).

3. Legen Sie die Zeit mit dem Encoder fest und bestätigen Sie mit dem Encoder.
4. Um das Programm zu starten, drücken Sie die START/STOP-Taste.

ⓘ HINWEIS

Der Widerstand kann während des Trainings mit dem Encoder angepasst werden.

Am Ende des Programms ertönt ein Signal.

5. Um das Programm zu pausieren, drücken Sie erneut die START/STOP-Taste.
6. Um das Programm zu beenden, drücken Sie die RESET-Taste.

Die Anzeige wechselt zum Hauptmenü.

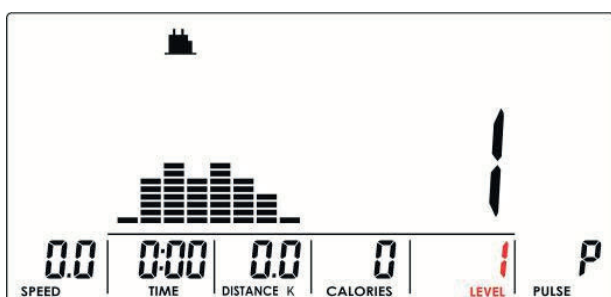


Abbildung 10

3.5.4 Herzfrequenzgesteuertes Programm (♥)

⚠ WARNUNG

Ihr Trainingsgerät ist kein medizinisches Gerät. Die Herzfrequenzmessung dieses Geräts kann ungenau sein. Verschiedenste Faktoren können die Genauigkeit der Herzfrequenzanzeige beeinflussen. Die Herzfrequenzanzeige dient lediglich als Trainingshilfe.

Ihnen stehen vier Herzfrequenzprogramme zur Verfügung. Entweder wählen Sie eine der drei vorgeschichteten Zielherzfrequenzen (55%, 75% oder 90% Ihrer maximalen Herzfrequenz) aus oder Sie wählen TA (Zielherzfrequenz) und geben manuell eine andere Zielherzfrequenz ein. Ihre maximale Herzfrequenz wird von der Konsole in Abhängigkeit von Ihrem eingegebenen Alter bestimmt.

1. Wählen Sie das herzfrequenzgesteuerte Programm (♥) aus und bestätigen Sie die Auswahl mit dem Encoder.
2. Wählen Sie das gewünschte Herzfrequenzprogramm (55%, 75%, 90% oder TA) mit dem Encoder aus und bestätigen Sie die Auswahl mit dem Encoder (Abb. 11–14).
- 2.1. Falls Sie sich für die Zielherzfrequenz (TA) entschieden haben, stellen Sie die gewünschte Herzfrequenz (30–230) mit dem Encoder ein und bestätigen Sie mit dem Encoder.
3. Legen Sie die Zeit mit dem Encoder fest und bestätigen Sie die Eingabe mit dem Encoder.
4. Um das Programm zu starten, drücken Sie die START/STOP-Taste.

Am Ende des Programms ertönt ein Signal.

1. Um das Programm zu pausieren, drücken Sie erneut die START/STOP-Taste.
2. Um das Programm zu beenden, drücken Sie die RESET-Taste.

Die Anzeige wechselt zum Hauptmenü.

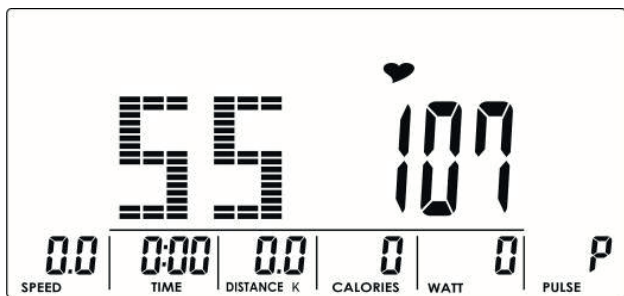


Abbildung 11

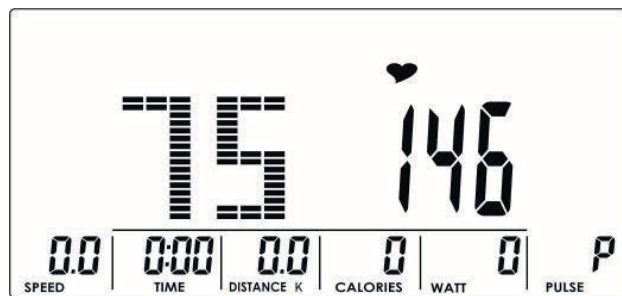


Abbildung 12

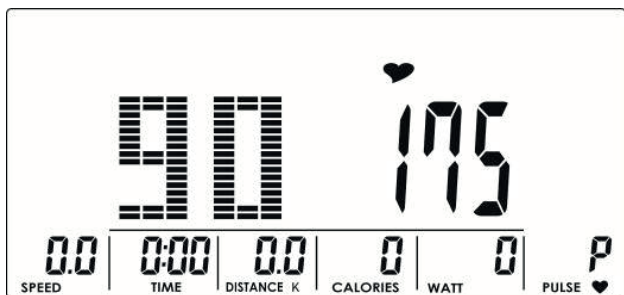


Abbildung 13

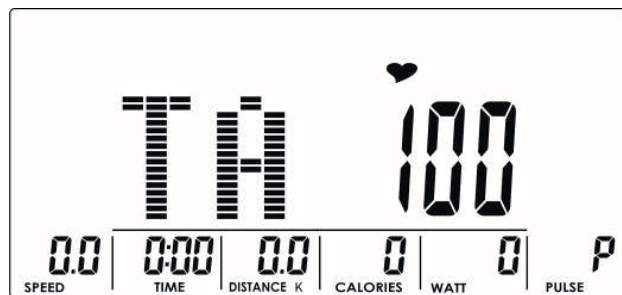


Abbildung 14

3.5.5 Wattgesteuertes Programm (W)

1. Wählen Sie das wattgesteuerte Programm (W) aus und bestätigen Sie die Auswahl mit dem Encoder.
2. Legen Sie den Wattwert mit dem Encoder fest und bestätigen Sie die Eingabe mit dem Encoder.

① **HINWEIS**

Der Standardwert beträgt 120 (Abb. 15).

3. Legen Sie die Zeit mit dem Encoder fest und bestätigen Sie die Eingabe mit dem Encoder.
4. Um das Programm zu starten, drücken Sie die START/STOP-Taste.

① **HINWEIS**

- + Der Widerstand wird automatisch an den Wattwert angepasst.
- + Der Wattwert kann während des Trainings mit dem Encoder angepasst werden.

Am Ende des Programms ertönt ein Signal.

1. Um das Programm zu pausieren, drücken Sie erneut die START/STOP-Taste.
2. Um das Programm zu beenden, drücken Sie die RESET-Taste.

Die Anzeige wechselt zum Hauptmenü.

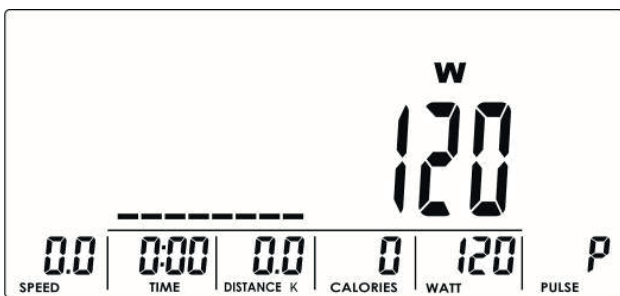


Abbildung 15

3.5.6 Benutzerdefinierte Programme (U)

Jedem Benutzer steht ein benutzerdefiniertes Programm mit je acht Segmenten zur Auswahl.

1. Wählen Sie das benutzerdefinierte Programm (U) aus und bestätigen Sie die Auswahl mit dem Encoder.
2. Legen Sie den Widerstand für die einzelnen Segmente mit dem Encoder fest und bestätigen Sie jedes Segment mit dem Encoder (Abb. 16).

① **HINWEIS**

Um das Programm während der Einstellung zu verlassen, halten Sie für zwei Sekunden den Encoder gedrückt.

3. Legen Sie die Zeit mit dem Encoder fest und bestätigen Sie die Eingabe mit dem Encoder.
4. Um das Programm zu starten, drücken Sie die START/STOP-Taste.

① **HINWEIS**

Der Widerstand kann während des Trainings mit dem Encoder angepasst werden.

Am Ende des Programms ertönt ein Signal.

5. Um das Programm zu pausieren, drücken Sie erneut die START/STOP-Taste.
6. Um das Programm zu beenden, drücken Sie die RESET-Taste.

Die Anzeige wechselt zum Hauptmenü.

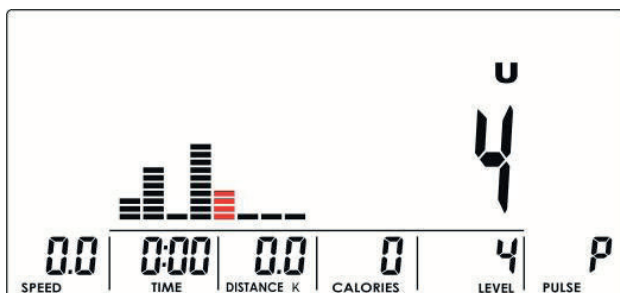


Abbildung 16

3.6 Fitnessstest (R)

Mithilfe des Fitnessstestes wird Ihre Erholungsherzfrequenz nach einer Trainingseinheit gemessen.

1. Wählen Sie den Fitnessstest (R) aus und bestätigen Sie die Auswahl mit dem Encoder.
2. Umfassen Sie mit beiden Händen die Handpulssensoren.

Auf dem Display zählt ein Countdown von 00:60-00:00 herunter (Abb. 17).

Sobald die Messung abgeschlossen ist, erscheint auf dem Display ein Wert zwischen F1 (sehr gut) bis F6 (sehr schlecht) (Abb. 18).

3. Um den Fitnessstest zu beenden, drücken Sie die RESET-Taste.

Die Anzeige wechselt zum Hauptmenü.



Abbildung 17



Abbildung 18

4.1 Allgemeine Hinweise



WARNUNG

- + Der Lagerort sollte so gewählt werden, dass ein Missbrauch durch Dritte oder Kinder ausgeschlossen werden kann.
- + Sollte Ihr Gerät über keine Transportrollen verfügen, ist das Gerät vor dem Transport zu demontieren.

▶ ACHTUNG

- + Stellen Sie sicher, dass das Gerät im ausgewählten Lagerort vor Nässe, Staub und Schmutz geschützt ist. Der Lagerort sollte trocken und gut belüftet sein und eine konstante Umgebungstemperatur zwischen 10°C und 35°C aufweisen.

4.2 Transportrollen

▶ ACHTUNG

Sollten Sie Ihr Gerät über besonders empfindlichen und weichen Bodenbelag, wie Parkett, Dielen oder Laminat transportieren wollen, legen Sie den Transportweg beispielsweise mit Karton oder Ähnlichem aus, um eventuelle Bodenschäden zu vermeiden.

1. Stellen Sie sich hinter das Gerät und heben Sie es an, bis das Gewicht auf die Transportrollen verlagert ist. Anschließend können Sie das Gerät leicht an eine neue Position schieben. Für weitere Transportstrecken sollte das Gerät abgebaut und sicher verpackt werden.
2. Wählen Sie den neuen Standort unter Beachtung der Anweisungen im Abschnitt 1.4 dieser Bedienungsanleitung.

5.1 Allgemeine Hinweise



WARNUNG

- + Nehmen Sie keine unsachgemäßen Veränderungen am Gerät vor.



VORSICHT

- + Beschädigte oder abgenutzte Bauteile können Ihre Sicherheit und die Lebensdauer des Geräts beeinträchtigen. Tauschen Sie deshalb beschädigte oder verschlissene Bauteile sofort aus. Wenden Sie sich in einem solchen Fall an den Vertragspartner. Bis zur Instandsetzung darf das Gerät nicht weiter benutzt werden. Verwenden Sie im Bedarfsfall nur originale Ersatzteile.

ACHTUNG

- + Neben den hier aufgeführten Anweisungen und Empfehlungen zur Wartung und Pflege können zusätzliche Service- und/oder Reparaturleistungen nötig sein; diese sind nur von autorisierten Service-Technikern durchzuführen.

5.2 Störungen und Fehlerdiagnose

Das Gerät durchläuft in der Produktion regelmäßig Qualitätskontrollen. Dennoch können Störungen oder Fehlfunktionen am Gerät auftreten. Häufig sind Einzelteile für diese Störungen verantwortlich, ein Austausch ist meist ausreichend. Die häufigsten Fehler und deren Behebung entnehmen Sie bitte aus folgender Übersicht. Sollte das Gerät dennoch nicht ordnungsgemäß funktionieren, wenden Sie sich an Ihren Vertragspartner.

Fehler	Ursache	Behebung
Antriebsscheiben wackeln/machen Geräusche	Antriebsscheibe locker	Mutter nachziehen (Auf Links- / Rechtsgewinde achten)
Display zeigt nichts an/funktioniert nicht	Lose Kabelverbindungen	Kabelverbindungen überprüfen
Gerät wackelt	Gerät steht nicht gerade	Standfüße ausrichten
Pedale knarzen	Pedale lose	Schrauben der Pedale nachziehen
Knarzgeräusche	Schraubenverbindungen gelöst oder zu fest	Schraubenverbindungen kontrollieren
Laufschiene quietschen	Laufschiene bzw. -rollen verschmutzt oder Laufschiene trocken	Laufschiene reinigen und anschließend schmieren mit einem geeigneten Schmiermittel

Keine Pulsanzeige	+ Störquellen im Raum	+ Störquellen beseitigen (z.B. Handy, WLAN, Rasenmäher- und Staubsaugerroboter, etc. ...)
	+ ungeeigneter Brustgurt	+ Geeigneten Brustgurt verwenden (siehe ZUBEHÖR-EMPFEHLUNG)
	+ Position des Brustgurtes falsch	+ Brustgurt neu positionieren und/oder Elektroden befeuchten
	+ Brustgurt defekt oder Batterie leer	+ Batterien wechseln
	+ Pulsanzeige defekt	+ Prüfen ob Pulsanzeige per Handpuls möglich

5.3 Fehlercodes und Fehlersuche

Die Elektronik des Gerätes führt kontinuierlich Tests durch. Bei Abweichungen erscheint auf dem Display ein Fehlercode und der normale Betrieb wird zu Ihrer Sicherheit gestoppt.

Bitte kontaktieren Sie den Vertragspartner für den technischen Kundendienst.

Fehlercode	Ursache	Behebung
"----" "----"	Hände umfassen nicht komplett die Handpulssensoren	Umfassen Sie die Handpulssensoren komplett mit den Händen
E-1	Es wird kein Pulssignal erkannt	Kabelverbindungen prüfen
E-4	FAT% unter 5 oder BMI über 50	-

5.4 Wartungs- und Inspektionskalender

Um Beschädigungen durch Schweiß zu vermeiden, muss das Gerät nach jeder Trainingseinheit mit einem feuchten Handtuch (keine Lösungsmittel!) gereinigt werden.

Folgende Routinearbeiten sind in den angegebenen Zeitabständen durchzuführen:

Teil	Wöchentlich	Monatlich	Vierteljährlich
Display Konsole	R	I	
Laufschiene*		R	
Schmierung der Laufschiene und der beweglichen Teile*			I
Kunststoffabdeckungen	R	I	
Schrauben & Kabelverbindungen		I	
Legende: R = Reinigen; I = Inspizieren			

*Achten Sie darauf, die Laufschiene und beweglichen Teile stets vor dem Nachschmieren zu reinigen.

Durch Einscannen des QR-Codes mit der Kamerafunktion oder QR-Code Scanner App Ihres Smartphones/Tablets öffnet sich ein Video zur allgemeinen Wartung eines Crosstrainers auf YouTube. Das Video dient zur Veranschaulichung der in dieser Anleitung beschriebenen Wartungspunkte.

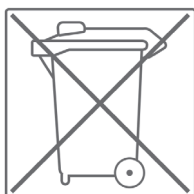
Bitte beachten Sie, dass das Video womöglich nicht in Ihrer Sprache bzw. mit entsprechenden Untertiteln verfügbar ist.

Falls Sie QR-Codes nicht scannen können, können Sie jegliche Videos von Fitshop auf YouTube aufrufen, indem Sie zuerst YouTube öffnen und dort im Suchfeld "Fitshop" eingeben.



6 ENTSORGUNG

Dieses Gerät darf am Ende seiner Lebensdauer nicht über den normalen Haushaltsmüll entsorgt werden, sondern muss an einem Sammelpunkt für das Recycling von elektrischen und elektronischen Geräten abgegeben werden. Nähere Informationen erhalten Sie bei der zuständigen Entsorgungsstelle Ihrer Gemeindeverwaltung.



Die Werkstoffe sind gemäß ihrer Kennzeichnung wiederverwertbar. Mit der Wiederverwendung, der stofflichen Verwertung oder anderen Formen der Verwertung von Altgeräten leisten Sie einen wichtigen Beitrag zum Schutze der Umwelt.

7 ZUBEHÖR-EMPFEHLUNG

Um Ihr Trainingserlebnis noch angenehmer, effektiver und schöner zu gestalten, empfehlen wir Ihnen, Ihr Fitnessgerät um passendes Zubehör zu ergänzen. Für Crosstrainer kann das zum Beispiel eine **Bodenmatte** sein, die Ihr Fitnessgerät sicherer stehen lässt und den Boden vor Schweiß schützt oder auch ein **Silikonspray**, um bewegliche Teile gut in Schuss zu halten.

Wenn Sie ein Fitnessgerät mit Pulstraining erworben haben und Sie herzfrequenzorientiert trainieren wollen, empfehlen wir Ihnen unbedingt die Nutzung eines kompatiblen **Brustgurtes**, da so eine optimale Übertragung der Herzfrequenz gegeben ist.

Unser Sortiment an Zubehör bietet höchste Qualität und macht das Training noch besser. Wenn Sie sich über kompatibles Zubehör informieren möchten, gehen Sie am besten in unserem Webshop auf die Detailseite des Produktes (am einfachsten geben Sie dafür die Artikelnummer im Suchfeld oben ein) und fahren auf dieser Seite dann zum empfohlenen Zubehör. Alternativ können Sie den zur Verfügung gestellten QR-Code nutzen. Sie können sich natürlich auch an unseren Kundenservice wenden: telefonisch, per E-Mail, in einer unserer Filialen oder über unsere Social-Media-Kanäle. Wir beraten Sie gerne!



Brustgurt



Bodenmatte



Silikonspray



Kontaktgel

8.1 Seriennummer und Modellbezeichnung

Um Ihnen den bestmöglichen Service bieten zu können, halten Sie bitte **Modellbezeichnung**, **Artikelnummer**, **Seriennummer**, **Explosionszeichnung** und **Teileliste** bereit. Die entsprechenden Kontaktmöglichkeiten finden Sie in Kapitel 10 dieser Bedienungsanleitung.

① HINWEIS

Die Seriennummer Ihres Geräts ist einmalig. Sie befindet sich auf einem weißen Aufkleber. Die genaue Position dieses Aufklebers entnehmen Sie bitte der folgenden Abbildung.



Tragen Sie die Seriennummer in das entsprechende Feld ein.

Seriennummer:

Marke / Kategorie:

Modellbezeichnung:

Artikelnummer:

8.2 Teileliste

Nr.	Bezeichnung (ENG)	Spezifikation	Anz.
1	Main Frame		1
2	Front Stabilizer		1
3	Sliding Beam Guiding Plate	R19.1*681*1.5T	2
4	Oval Cap	25*50*26L	2
5R	Left Triangle Foot Cap	95.7*57.2*51.3	2
5L	Right Triangle Foot Cap	95.7*57.2*51.3	2
6	Curved Washer	D22xD8.5x1.5T	6
7	Spring Washer	D15.4xD8.2x2T	20
8	Flat Washer	D16xD8.5x1.2T	12
9	Allen Bolt	M8x1.25x20L	26
10	Handlebar Post Tube		1
11L	Supporting Tube For Left Pedal		1
11R	Supporting Tube For Right Pedal		1
12L	Supporting Tube For Left Movable Handlebar		1
12R	Supporting Tube For Right Movable Handlebar		1
13	xx		x
14	Cover For Rear Stabilizer	316*80.1*47.5	1
15	Mushroom Cap	D1 1/4"*29L	2
16	Bearing	#99502	6
17L	Left Pedal Welding Set		1
17R	Right Pedal Welding Set		1
18	Flat Washer	D25*D8.5*2T	13
19	Bolt	M8*1.25*50L	4
20	Bolt	M8*1.25*20L	4
21L	Left Pedal	410.7*173.9*70	1
21R	Right Pedal	410.7*173.9*70	1
22	Flat Washer	D14xD6.5x0.8T	4
23	Knob	D40*M6*12	4
24	Bolt	M8*1.25*20L	2
25	Fixing Plate	30*27*4T	1
26	Pedal Pad	354.9*134.5*9	2

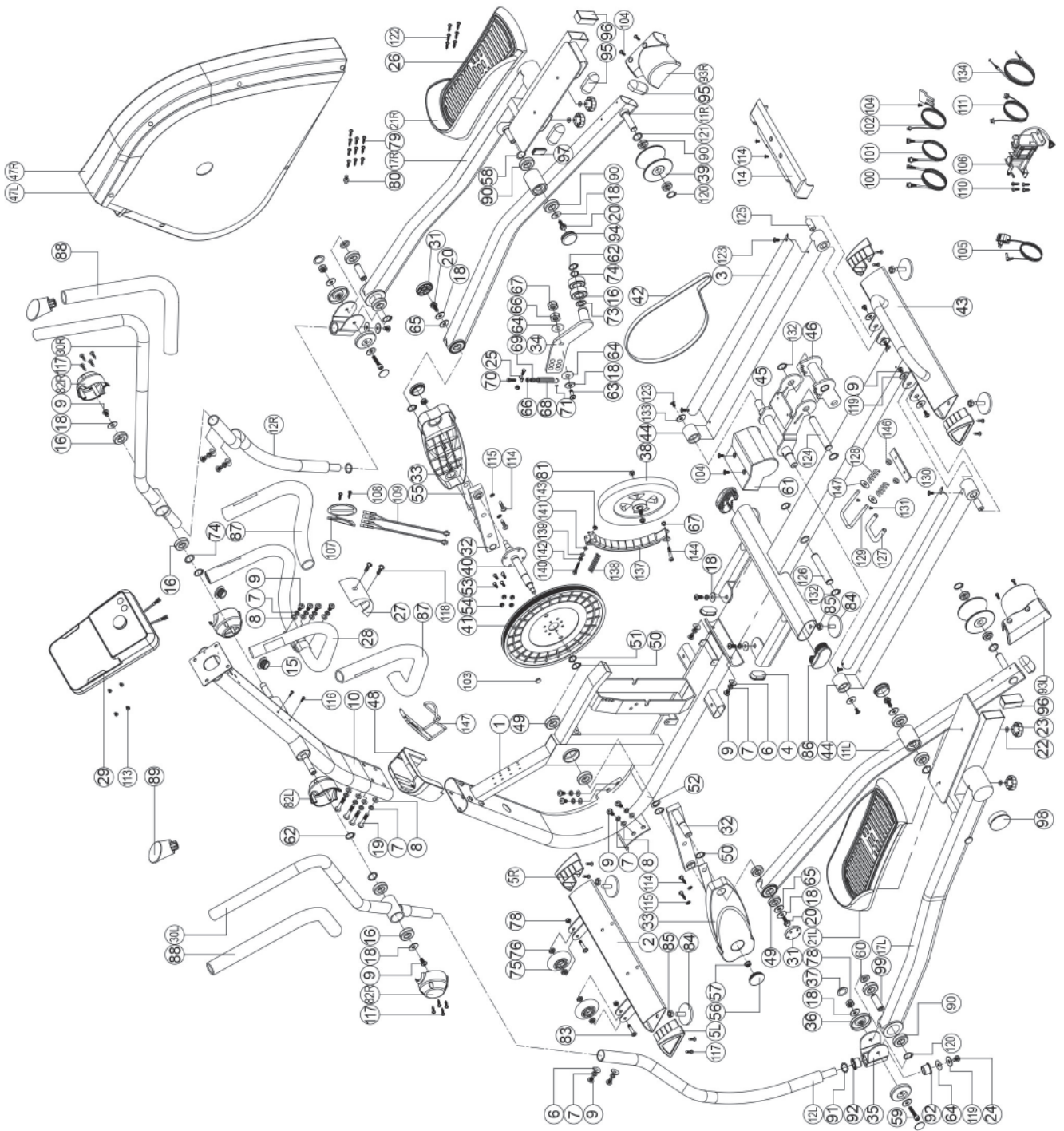
27	Protective Cover	100*81*40.8	1
28	Handlebar Welding Set		1
29	Computer	SM-8210-71	1
30L	Left Handlebar Welding Set		1
30R	Right Handlebar Welding Set		1
31	Axle Cover	D46*14.8	2
32	Crank Welding Set		2
33	Crank Cover	339*102.6*29.9	2
34	Fixing Plate For Idle Wheel		1
35	Pedal Bottom Bracket Welding Set		2
36	Axle Cover	D60*13.5L	4
37	Side Cap	D29.1*13L	4
38	Flywheel Set		1
39	Roller Wheel	D87.2*55L	2
40	Crank Axle Welding Set		1
41	Belt Wheel	D305x19.5	1
42	Belt	460 PJ6	1
43	Rear Stabilizer Welding Set		1
44	Slide Beam Welding Set		2
45	Adjustable Pole Welding Set		1
46	Circumgyrate Axle Welding Set		1
47L	Left Chain Cover	698.8*597*71.9	1
47R	Right Chain Cover	698.8*597*67.5	1
48	Upper Cover	137.1*121*73.4	1
49	Bearing	#6004ZZ	14
50	C Ring	D22.5*D18.5*1.2T	4
51	Waved Washer	D27*D20.3*0.5T	3
52	Flat Washer	D26*D21*1.5T	1
53	Bolt	M6x1.0x15L	5
54	Anti-Loose Nut	M6x1.0x6T	5
56	Side Cap	D36x14	2
57	Anti-Slip Nut	M10*1.25*7T	2
58	Plastic Flat Gasket	D27xD18X1.0T	2
59	Hexagon Socket Cap Screws	M8x1.25x75L2	2

60	Lantern Ring	D21xD17.1x5T	2
62	C Ring	S-16(1T)	3
63	Bolt	M8x1.25x30L	1
61	Chainring Protective Cover	125.4*128.5*90.1	1
64	Flat Washer	D10*D24*0.4T	4
65	Buffer	D27xD8.2x2.5T	2
66	Nut	M8*1.25*6T	2
67	Anti-Loose Nut	M8*1.25*8T	2
68	Spring	D3*D19*67L	1
69	Nut	D15*13L	1
70	Bolt	M8*1.25*50L	1
71	Plastic Cover	D3*30L	1
73	Flat Washer	D24*D16*1.5T	1
74	Waved Washer	D21xD16.2x0.3T	3
75	Round Moving Wheel	D70.5*23	2
76	Bushing	D22.2*D8.2*7T	4
77	xx		x
78	Anti-Loose Nut	M8*1.25*8T	2
79	Screw	ST4.2x1.4x20L	10
80	Pin	D6*26.5*7.7	1
81	Anti-Loose Nut	3/8"-26UNFx6.5T	2
82L	Left Upper Foot Cap	80*55*87	2
82R	Right Upper Foot Cap	80*50*87	2
83	Inner Allen Bolt	M8*1.25*40L	2
84	Adjustable Round Wheel	D59*M10*40L	6
85	Nut	M10*1.5*8T	6
86	Cap	40*80*33	2
87	Hdr Foam	D30x3Tx530L	2
88	Hdr Foam	D30x3Tx680L	2
89	Handlebar Cap	95.8*50.8	2
90	Bearing	#6003ZZ	12
91	Waved Washer	D26*D19.5*0.3T	2
92	Spacer Bushing	D19.15x(D25.6x32) xL(17+3)	4
93L	Round Wheel Cover(Left)	143.1*113.3*65	1

93R	Round Wheel Cover(Right)	143.1*113.3*65	1
94	Round Cap	D45*15	2
95	Elliptical Cap	30*70*10.5	2
96	Square Cap	30*60*15	2
97	Cap	25*50*14	6
98	Round Cap	D60*14	2
99	Short Axle	D17*48L	2
100	Upper Computer Cable	1050L	1
101	Lower Computer Cable	400L	1
102	Sensor Cable	150L	1
103	Round Magnet	M02	1
104	Bolt	M5*0.8*12L	7
105	Adaptor	9V.500MA	1
106	Motor		1
107	Handle Pulse	PE18	2
108	Screw	ST4x25L	2
109	Handle Pulse Cable	700L	2
110	Screw	ST4.2*1.4*15L	4
111	Power Cable	550L	1
113	Bolt	M5*0.8*10L	4
114	Screw	ST4*1.41*15L	6
115	Flat Washer	D15*D5.2*1.0T	4
116	Bolt	M5*0.8*15L	2
117	Screw	ST4*1.41*15L	8
118	Bolt	M5*0.8*12L	2
119	Flat Washer	D30*D8.5*2T	6
120	C Ring	S-17(1T)	6
121	Waved Washer	D22xD17x0.3T	10
122	Screw	ST4*1.41*14L	12
123	Bolt	M6*1*15L	6
124	Circumgyrate Axle	D19*114.7L	1
125	Fixed Axle	D23.6*56L	2
126	Front Pedal Axle	D19*101.7L	1
127	Dip Foam	D7.8*1.5T*140L	1

128	Spring	D1*D10.5*20.5L	2
129	Hand Grip	D8*95L	1
130	Lock Plate	112*22*4T	1
131	Screw	M4x0.7x12L	2
132	C Ring	D21.5xD17.5x1.2T	4
133	Flat Washer	D28xD6.5x2.0T	2
134	Tension Cable	D1.5*130L	1
137	Magnet Fixing Bracket Set		1
138	Spring	D1.2*55L	1
139	Flat Washer	D14*D6.5*0.8T	1
140	Bolt	M6*65L	1
141	Nylon Washer	D6*D19*1.5T	1
142	Nut	M6*1*6T	1
143	Nylon Nut	M6*1*6T	1
144	Bolt	M8*52L	1
145	Cone-Shaped Washer	D14*D8.5*4T	2
146	Flat Washer	D18*D8.5*1.2T	2
147	Bottle holder		1

8.3 Explosionszeichnung



Produkte von cardiostrong® unterliegen einer strengen Qualitätskontrolle. Sollte ein bei uns gekauftes Fitnessgerät dennoch nicht einwandfrei funktionieren, bedauern wir dies sehr und bitten Sie, sich an unseren aufgeführten Kundendienst zu wenden. Gerne stehen wir Ihnen telefonisch über die Technik-Hotline zur Verfügung.

Fehlerbeschreibungen

Ihr Trainingsgerät wurde so entwickelt, dass es dauerhaft ein hochwertiges Training ermöglicht. Sollte dennoch ein Problem auftreten, lesen Sie bitte zuerst die Bedienungsanleitung.

Zur weiteren Problemlösung, wenden Sie sich bitte an Ihren Vertragspartner oder rufen Sie unsere kostenlose Service-Hotline an. Zur schnellstmöglichen Problemlösung beschreiben Sie den Fehler bitte so genau wie möglich.

Zusätzlich zur gesetzlichen Gewährleistung gewähren wir Ihnen eine Garantie auf alle bei uns gekauften Fitnessgeräte nach Maßgabe der nachfolgenden Bestimmungen.

Ihre gesetzlichen Rechte werden hierdurch nicht eingeschränkt.

Garantieinhaber

Garantieinhaber ist der Erstkäufer bzw. jede Person, die ein neu gekauftes Produkt von einem Erstkäufer als Geschenk erhalten hat.

Garantiezeiten

Ab Übergabe des Trainingsgerätes übernehmen wir die in unserem Webshop hinterlegten Garantiezeiten. Die für Ihr Trainingsgerät entsprechenden Garantiezeiten finden Sie auf jeweiligen Produktseite.

Instandsetzungskosten

Nach unserer Wahl erfolgt entweder eine Reparatur, ein Austausch von beschädigten Einzelteilen oder ein Komplett-Austausch. Ersatzteile, welche beim Geräteaufbau selbst anzubringen sind, sind vom Garantiennehmer selbst zu tauschen und sind nicht Bestandteil der Instandsetzung. Nach Ablauf der Garantiezeit liegt die Verantwortung für Teile-, Instandsetzungs-, Reparatur-, Einbau- und Versandkosten beim Garantiennehmer.

Die Benutzungszeiten werden wie folgt deklariert:

- + Heimgebrauch: ausschließlich private Nutzung nur im Privathaushalt bis zu 3 Std. täglich
- + Semiprofessionelle Nutzung: bis zu 6 Std. täglich (z.B. Reha, Hotels, Vereine, Firmenfitness)
- + Professionelle Nutzung: mehr als 6 Std. täglich (z.B. Fitness-Studio)

Garantie-Service

Während der Garantiezeit werden Geräte, die aufgrund von Material- oder Fabrikationsfehlern Defekte aufweisen, nach unserer Wahl repariert oder ersetzt. Ausgetauschte Geräte oder Teile von Geräten gehen in unser Eigentum über. Die Garantieleistungen bewirken weder eine Verlängerung der Garantiezeit, noch setzen sie eine neue Garantie in Gang.

Garantiebedingungen

Zur Geltendmachung der Garantie sind folgende Schritte erforderlich:

Setzen Sie sich bitte per E-Mail oder Telefon mit dem Kundendienst in Verbindung. Falls das Produkt in der Garantie zwecks Reparatur eingeschickt werden muß, übernimmt der Verkäufer die Kosten. Nach Ablauf der Garantie trägt der Käufer die Transport- und Versicherungskosten. Wenn der Defekt im Rahmen unserer Garantieleistung liegt, erhalten Sie ein repariertes oder neues Gerät zurück.

Garantieansprüche sind ausgeschlossen bei Schäden durch:

- + missbräuchliche oder unsachgemäße Behandlung
- + Umwelteinflüsse (Feuchtigkeit, Hitze, Überspannung, Staub etc.)
- + Nichtbeachtung der für das Gerät geltenden Sicherheitsvorkehrungen
- + Nichtbeachtung der Bedienungsanleitung
- + Gewaltanwendung (z. B. Schlag, Stoß, Fall)
- + Eingriffe, die nicht von der von uns autorisierten Serviceadresse vorgenommen wurden
- + eigenmächtige Reparaturversuche

Kaufbeleg und Seriennummer

Bitte achten Sie darauf, die entsprechende Rechnung im Garantiefall vorlegen zu können. Damit wir Ihre Modellversion eindeutig identifizieren können sowie für unsere Qualitätskontrolle benötigen wir in jedem Service-Fall die Angabe der Geräte-Seriennummer. Bitte halten Sie die Seriennummer sowie Kundennummer möglichst schon bei Anruf unserer Service-Hotline bereit. Dies erleichtert eine zügige Bearbeitung.

Falls Sie Probleme haben, die Seriennummer an Ihrem Trainingsgerät zu finden, stehen Ihnen unsere Service-Mitarbeiter mit weiteren Auskünften bereit.

Service außerhalb der Garantie

Auch in Fällen eines Mangels an Ihrem Trainingsgerät nach Ablauf der Garantie oder in Fällen, welche nicht in der Gewährleistung eingeschlossen sind, wie z.B. normale Abnutzung stehen wir Ihnen gerne für ein individuelles Angebot zur Verfügung. Wenden Sie sich bitte an unseren Kundendienst, um eine schnelle und kostengünstige Problemlösung zu finden. In diesem Fall gehen die Versandkosten zu Ihren Lasten.

Kommunikation

Viele Probleme können bereits durch ein Gespräch mit uns als Ihrem Fachhändler gelöst werden. Wir wissen, wie wichtig Ihnen als Nutzer des Trainingsgerätes die schnelle und unkomplizierte Problembehebung ist, damit Sie ohne große Unterbrechungen mit Freude trainieren können. Darum sind auch wir an einer schnellen und unbürokratischen Lösung Ihrer Anfrage interessiert. Halten Sie daher bitte Ihre Kundennummer sowie die Seriennummer des defekten Gerätes bereit.

DE	DK	UK
<p>TECHNIK</p> <p>☎ +49 4621 4210-900 ☎ +49 4621 4210-698 ✉ technik@fitshop.de 🕒 Öffnungszeiten entnehmen Sie unserer Homepage.</p> <p>SERVICE</p> <p>☎ 0800 20 20277 (kostenlos) ☎ 04621 4210 - 0 ✉ info@fitshop.de 🕒 Öffnungszeiten entnehmen Sie unserer Homepage: https://stg.fit/statita</p>	<p>TEKNIK OG SERVICE</p> <p>☎ 80 90 16 50 ☎ +49 4621 4210-945 ✉ info@fitshop.dk 🕒 Åbningstider kan findes på hjemmesiden: https://stg.fit/statit7</p>	<p>CUSTOMER SUPPORT</p> <p>☎ 00800 2020 2772 ☎ +494621 4210 944 ✉ info@fitshop.co.uk 🕒 You can find the opening hours on our homepage: https://stg.fit/statitic</p>
	FR	BE
	<p>TECHNIQUE & SERVICE</p> <p>☎ +33 (0) 189 530984 ☎ +49 4621 42 10 933 ✉ info@fitshop.fr 🕒 Vous trouverez les heures d'ouverture sur notre site Internet: https://stg.fit/statit4</p>	<p>TECHNIQUE & SERVICE</p> <p>☎ 02 732 46 77 ☎ +49 4621 4210 933 ✉ info@fitshop.be 🕒 Vous trouverez les heures d'ouverture sur notre site Internet: https://stg.fit/statit8</p>
ES	NL	INT
<p>TECNOLOGÍA Y SERVICIOS</p> <p>☎ 911 238 029 ✉ info@fitshop.es 🕒 Consulta nuestro horario de apertura en la página web: https://stg.fit/statit5</p>	<p>TECHNISCHE DIENST & SERVICE</p> <p>☎ +31 172 619961 ✉ service@fitshop.nl 🕒 De openingstijden vindt u op onze homepage: https://stg.fit/statit3</p>	<p>TECHNICAL SUPPORT & SERVICE</p> <p>☎ +49 4621 4210-944 ✉ service-int@fitshop.de 🕒 You can find the opening hours on our homepage: https://stg.fit/statita</p>
PL	AT	CH
<p>DZIAŁ TECHNICZNY I SERWIS</p> <p>☎ 22 307 43 21 ☎ +49 4621 42 10-948 ✉ info@fitshop.pl 🕒 Godziny otwarcia można znaleźć na stronie głównej: https://stg.fit/statit6</p>	<p>TECHNIK & SERVICE</p> <p>☎ 0800 20 20277 (Freecall) ☎ +49 4621 42 10-0 ✉ info@fitshop.at 🕒 Öffnungszeiten entnehmen Sie unserer Homepage: https://stg.fit/statitb</p>	<p>TECHNIK & SERVICE</p> <p>☎ 0800 202 027 ☎ +49 4621 42 10-0 ✉ info@fitshop.ch 🕒 Öffnungszeiten entnehmen Sie unserer Homepage: https://stg.fit/statit9</p>

Auf dieser Webseite finden Sie eine detaillierte Übersicht inkl. Anschrift und Öffnungszeiten für alle Filialen der Fitshop Group im In- sowie im Ausland:

<https://www.fitshop.de/uebersicht-der-filialen>

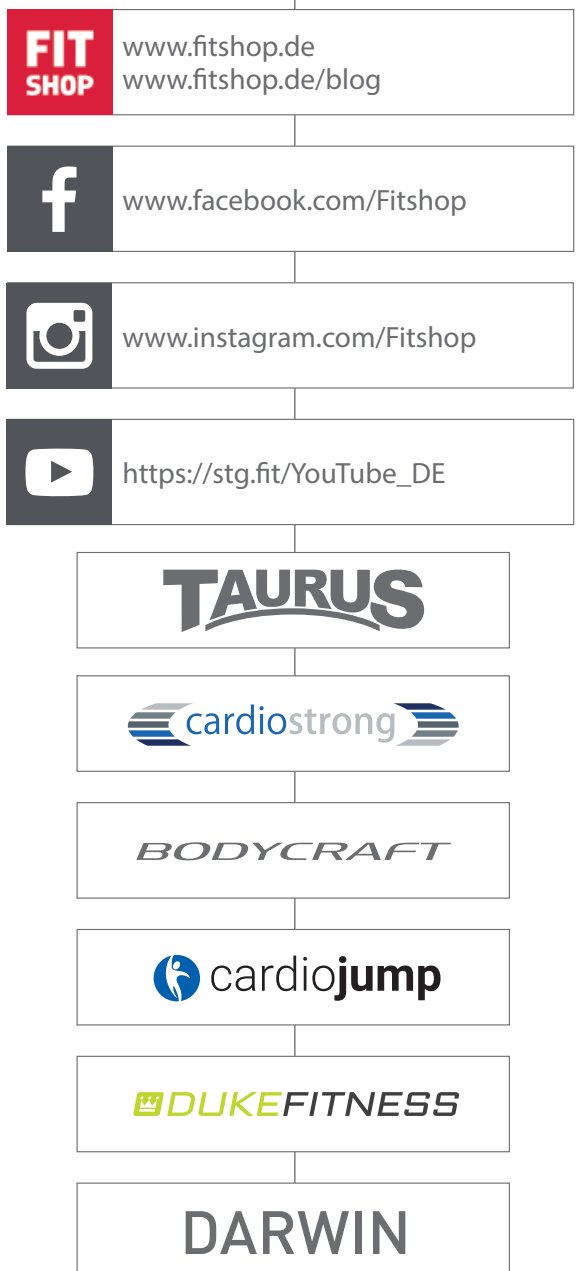
WIR LEBEN FITNESS

WEBSHOP UND SOCIAL MEDIA

Fitshop ist mit über 70 Filialen Europas größter Fachmarkt für Heimfitnessgeräte und weltweit einer der renommiertesten Online-Versandhändler für Fitness-Equipment. Privatkunden bestellen über die 25 Webshops der jeweiligen Landessprache oder lassen sich ihre Wunschgeräte vor Ort zusammenstellen. Darüber hinaus beliefert das Unternehmen Fitnessstudios, Hotels, Sportvereine, Firmen und Physio-Praxen mit professionellen Geräten für Ausdauer- und Krafttraining.

Fitshop bietet eine breite Palette an Fitnessgeräten namhafter Hersteller, hochwertige Eigenentwicklungen und umfangreiche Serviceleistungen, z. B. einen Aufbauservice und eine sportwissenschaftliche Beratung vor und nach dem Kauf. Dafür beschäftigt das Unternehmen zahlreiche Sportwissenschaftler, Fitnesstrainer und Leistungssportler.

Besuchen Sie uns doch auch auf unseren Social Media Kanälen oder unserem Blog!



Notizen

