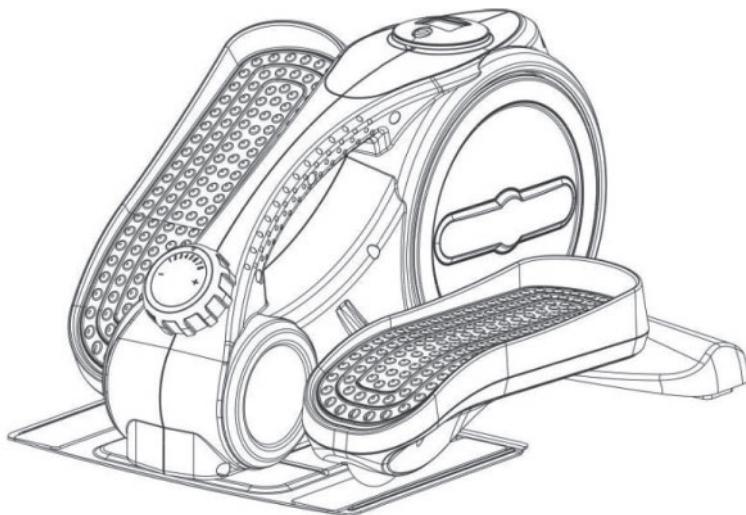




Montage- und Bedienungsanleitung




max. 100 kg



~ 15 Min. 



 9 kg

L 51 | B 41 | H 29

FSCSTMEP01.01

Art.-Nr. CST-MEP

Mini Elliptical Trainer

Inhaltsverzeichnis

1	ALLGEMEINE INFORMATIONEN	8
1.1	Technische Daten	8
1.2	Persönliche Sicherheit	9
1.3	Aufstellort	10
2	MONTAGEANLEITUNG	11
2.1	Allgemeine Hinweise	11
2.2	Lieferumfang	11
2.3	Aufbau	12
2.4	Batteriewechsel	13
3	BEDIENUNGSANLEITUNG	14
3.1	Konsolenanzeige	14
3.2	Tastenfunktionen	15
3.3	Traning starten/stoppen	15
4	FEHLERBEHEBUNG, PFLEGE UND WARTUNG	15
4.1	Allgemeine Hinweise	15
4.2	Störungen und Fehlerdiagnose	16
4.3	Wartungs- und Inspektionskalender	16
5	ENTSORGUNG	16
6	ERSATZTEILBESTELLUNG	17
6.1	Seriennummer und Modellbezeichnung	17
6.2	Teileliste	18
6.3	Explosionszeichnung	19
7	GARANTIE	19
8	KONTAKT	20

Sehr geehrte Kundin, sehr geehrter Kunde,

vielen Dank, dass Sie sich für ein Fitnessgerät von cardiostrong® entschieden haben. cardiostrong bietet hochwertige Heimfitnessgeräte, die optimal an die Bedingungen zu Hause angepasst sind. Trainieren Sie zu Hause unabhängig von Wetter oder Tageszeit. cardiostrong Fitnessgeräte bieten Trainingsprogramme und ein Leistungsspektrum für alle Trainingsniveaus und alle Trainingsziele. Weitere Informationen finden Sie unter www.fitshop.com oder www.cardiostrong.de. Wir wünschen Ihnen viel Spaß beim Training!

Bestimmungsgemäßer Gebrauch

Das Gerät darf nur für seinen bestimmungsgemäßen Zweck verwendet werden.

Das Gerät ist ausschließlich für den Heimgebrauch geeignet. Das Gerät ist nicht für den semiprofessionellen (z. B. Krankenhäuser, Vereine, Hotels, Schulen usw.) und gewerblichen bzw. professionellen Einsatz (z. B. Fitness-Studio) geeignet.

IMPRESSUM

Fitshop GmbH
Europas Nr. 1 für Heimfitness

International Headquarters
Flensburger Straße 55
24837 Schleswig
Deutschland

Geschäftsführer:
Christian Grau
Sebastian Campmann
Dr. Bernhard Schenkel
Handelsregister HRB 1000 SL
Amtsgericht Flensburg
Umsatzsteuer-IdNr.: DE813211547

HAFTUNGSAUSSCHLUSS

© TAURUS ist eine eingetragene Marke der Firma Fitshop GmbH. Alle Rechte vorbehalten. Jegliche Verwendung dieser Marke ohne die ausdrückliche schriftliche Genehmigung von Fitshop ist untersagt.

Produkt und Handbuch können geändert werden. Die technischen Daten können ohne Vorankündigung geändert werden.

FITSHOP

Europas Nr.1 für Heimfitness

ZU DIESER ANLEITUNG

Bitte lesen Sie die gesamte Anleitung vor der Montage und der ersten Benutzung aufmerksam durch. Die Anleitung hilft Ihnen beim schnellen Aufbau und erläutert die sichere Handhabung. Tragen Sie dafür Sorge, dass alle mit dem Gerät trainierenden Personen (besonders Kinder und Personen mit körperlicher, sensorischer, geistiger oder motorischer Behinderung) unbedingt vorab über diese Anleitung und ihren Inhalt informiert werden. Im Zweifelsfall müssen verantwortliche Personen die Nutzung des Gerätes beaufsichtigen.

Durch laufende Änderungen und Softwareoptimierungen kann es vorkommen, dass die Anleitung angepasst werden muss. Sollten Sie während des Aufbaus oder der Nutzung eventuelle Abweichungen feststellen, dann rufen Sie im Zweifel die im Webshop hinterlegte Anleitung auf. Dort ist immer die aktuellste Anleitung hinterlegt.



Das Gerät wurde sicherheitstechnisch nach neuesten Erkenntnissen konstruiert. Mögliche Gefahrenquellen, die Verletzungen verursachen könnten, wurden bestmöglich ausgeschlossen. Stellen Sie sicher, dass die Aufbauanleitung korrekt befolgt wurde und dass alle Teile des Gerätes festsitzen. Im Bedarfsfall muss die Anleitung erneut durchgegangen werden, um eventuelle Fehler zu beheben.

Trainingsgeräte müssen nach Genauigkeit und Verwendung klassifiziert werden. Genauigkeitsklassen sind nur bei Geräten anwendbar, die Trainingsdaten anzeigen.

Genauigkeitsklassen

Klasse A: hohe Genauigkeit.

Klasse B: mittlere Genauigkeit.

Klasse C: geringe Genauigkeit.

Die Verwendungsklassen erläutern die vorgesehene Nutzung des Gerätes.

Verwendungsklassen

Klasse S (Studio): berufliche und/oder gewerbliche Verwendung.

Diese Trainingsgeräte sind für die Verwendung in Trainingsräumen von Einrichtungen wie Sportvereinen, Schuleinrichtungen, Hotels, Clubs und Studios, deren Zugang und Aufsicht vom Eigentümer (Person, die die gesetzliche Verantwortung trägt) speziell geregelt ist, vorgesehen.

Klasse H (Heimbereich): Verwendung im Heimbereich.

Diese stationären Trainingsgeräte sind für die Verwendung in privaten Heimstätten vorgesehen, in denen der Zugang zum Trainingsgerät durch den Eigentümer geregelt ist (Person, die die gesetzliche Verantwortung trägt).

Bitte halten Sie sich exakt an die angegebenen Sicherheits- und Wartungsanweisungen. Jegliche davon abweichende Nutzung kann Gesundheitsschäden, Unfälle oder Beschädigungen des Gerätes zur Folge haben, für die seitens des Herstellers und Vertreibers keine Haftung übernommen werden kann.

Die folgenden Sicherheitshinweise können in dieser Bedienungsanleitung vorkommen:

► **ACHTUNG**

Dieser Hinweis steht für mögliche schädliche Situationen, die bei Zuwiderhandlung zu Sachschäden führen können.



VORSICHT

Dieser Hinweis steht für mögliche schädliche Situationen, die bei Zuwiderhandlung zu leichten bzw. geringfügigen Verletzungen führen können!



WARNUNG

Dieser Hinweis steht für mögliche schädliche Situationen, die bei Zuwiderhandlung zu schwersten Verletzungen oder zum Tode führen können!



GEFAHR

Dieser Hinweis steht für mögliche schädliche Situationen, die bei Zuwiderhandlung zu schwersten Verletzungen oder zum Tode führen!



HINWEIS

Dieser Hinweis steht für weitere nützliche Informationen.

Bewahren Sie diese Anleitung zur Information, für Wartungsarbeiten oder Ersatzteilbestellungen sorgfältig auf!

1.1 Technische Daten

Artikelgewicht (inkl. Verpackung):	11 kg/ 24,2 LBS
Artikelgewicht (netto, ohne Verpackung):	9,3 kg/ 20,5 LBS
Verpackungsmaß (L x B x H) ca.:	56,5 cm x 46 cm x 37 cm
Aufstellmaß (L x B x H) ca.:	51 cm x 40,5 cm x 29 cm
Maximales Benutzergewicht:	100 kg
Verwendungsklasse:	H

1.2 Persönliche Sicherheit

GEFAHR

- + Bevor Sie mit der Nutzung des Gerätes beginnen, sollten Sie durch Ihren Hausarzt klären, ob das Training für Sie aus gesundheitlicher Sicht geeignet ist. Betroffen hiervon sind vor allem Personen, die eine vererbungsbedingte Anlage zu Bluthochdruck oder Herzleiden haben, über 45 Jahre alt sind, rauchen, überhöhte Cholesterinwerte aufweisen, übergewichtig sind und/oder im letzten Jahr nicht regelmäßig Sport getrieben haben. Wenn Sie unter medikamentöser Behandlung stehen, die Ihre Herzfrequenz beeinträchtigt, so ist ärztlicher Rat absolut unabdinglich.
- + Beachten Sie, dass exzessives Training Ihre Gesundheit ernsthaft gefährden kann. Bitte nehmen Sie gleichermaßen zur Kenntnis, dass Systeme der Herzfrequenzüberwachung ungenau sein können. Sobald Sie Anzeichen von Schwäche, Übelkeit, Schwindelgefühle, Schmerzen, Atemnot oder andere abnormale Symptome erkennen, brechen Sie Ihr Training sofort ab und konsultieren Sie im Notfall Ihren Hausarzt.
- + Der Besitzer muss allen Nutzern sämtliche Warnhinweise und Anweisungen übermitteln.

WARNUNG

- + Die Benutzung dieses Gerätes ist für Kinder unter 14 Jahren nicht zulässig.
- + Kinder sollten nicht unbeaufsichtigt in die Nähe des Gerätes gelangen.
- + Personen mit Behinderungen müssen eine medizinische Genehmigung vorweisen und unter strenger Beobachtung stehen, wenn Sie jegliche Trainingsgeräte benutzen.
- + Bedenken Sie, dass Ihr Gerät über keinen Freilauf verfügt. Daher können bewegende Teile nicht unmittelbar angehalten werden.
- + Beachten Sie, dass die individuelle menschliche Leistung, die für das Ausführen einer Übung erforderlich ist, von der angezeigten mechanischen Leistung abweichen kann.
- + Achten Sie beim Auf- und Absteigen darauf, dass sich eine der Trittflächen in der niedrigsten Stellung befindet.
- + Das Gerät darf grundsätzlich nicht gleichzeitig von mehreren Personen genutzt werden.
- + Halten Sie Hände, Füße und andere Körperteile, Haar, Kleidung, Schmuck und andere Gegenstände von den beweglichen Teilen fern, da sich diese in dem Gerät verfangen können.
- + Tragen Sie bei der Benutzung keine lose bzw. weite Kleidung, sondern geeignete Sportbekleidung. Achten Sie bei den Sportschuhen auf geeignete Sohlen, vorzugsweise sollten diese aus Gummi oder anderen rutschfesten Materialien sein. Ungeeignet sind Schuhe mit Absätzen, Ledersohlen, Stollen oder Spikes. Trainieren Sie niemals barfuß.

VORSICHT

- + Muss Ihr Gerät mit einem Netzkabel ans Stromnetz angeschlossen werden, stellen Sie sicher, dass das Kabel keine potentielle Stolpergefahr darstellt.
- + Achten Sie darauf, dass sich niemand während des Trainings im Bewegungsbereich des Gerätes befindet, um Sie und andere Personen nicht zu gefährden.
- + Es dürfen keine Gegenstände jedweder Art in die Öffnungen des Gerätes gesteckt werden.
- + Achten Sie darauf, dass falls Verstellvorrichtungen vorstehen gelassen werden, diese die Bewegung des Benutzers behindern können.

1.3 Aufstellort



WARNUNG

- + Stellen Sie das Gerät nicht in Hauptdurchgängen oder Fluchtwegen auf.



VORSICHT

- + Wählen Sie den Aufstellort so, dass Sie zu allen Seiten genügend Platz zum Trainieren haben.
- + Stellen Sie sicher, dass der Trainingsraum während des Trainings gut durchlüftet und keiner Zugluft ausgesetzt ist.
- + Wählen Sie den Aufstellort so, dass sowohl vor als auch neben dem Gerät ausreichend Freiraum/Sicherheitszone bestehen bleibt.
- + Die Aufstell- und Anbaufläche des Gerätes sollten eben, belastbar und fest sein.



ACHTUNG

- + Das Gerät darf nur in einem Gebäude, in ausreichend temperierten und trockenen Räumen (Umgebungstemperaturen zwischen 10°C und 35°C), genutzt werden. Die Nutzung im Freien oder Räumen mit hoher Luftfeuchtigkeit (über 70%) wie Schwimmbädern ist nicht zulässig.
- + Um hochwertige Bodenbeläge (Parkett, Laminat, Kork, Teppiche) vor Druckstellen und Schweiß zu schützen und leichte Unebenheiten auszugleichen, benutzen Sie eine Bodenschutzmatte.

2.1 Allgemeine Hinweise



GEFAHR

- + Lassen Sie kein Werkzeug und/oder Verpackungsmaterial, wie Folien oder Kleinteile, herumliegen, da ansonsten für Kinder Erstickungsgefahr besteht. Halten Sie Kinder während der Montage vom Gerät fern.



WARNUNG

- + Beachten Sie die am Gerät angebrachten Hinweise, um Verletzungsgefahren zu reduzieren.



VORSICHT

- + Achten Sie darauf, dass Sie während des Aufbaus in jede Richtung genügend Bewegungsfreiraum haben.
- + Der Aufbau des Gerätes muss von min. zwei Erwachsenen durchgeführt werden. Nehmen Sie im Zweifelsfall die Hilfe einer dritten, technisch begabten Person in Anspruch.



ACHTUNG

- + Um Beschädigungen am Gerät und dem Boden zu vermeiden, nehmen Sie den Aufbau auf einer Unterlegmatte oder dem Verpackungskarton vor.



HINWEIS

- + Um den Aufbau so einfach wie möglich zu gestalten, können bereits einige zu verwendende Schrauben und Muttern vormontiert sein.
- + Führen Sie die Montage des Gerätes idealerweise an dem späteren Aufstellort durch.

2.2 Lieferumfang

Der Lieferumfang besteht aus den nachfolgend dargestellten Teilen. Prüfen Sie zu Beginn, ob alle zum Gerät gehörenden Teile und Werkzeuge im Lieferumfang enthalten sind und ob Schäden vorliegen. Bei Beanstandungen ist unmittelbar der Vertragspartner zu kontaktieren.



VORSICHT

Sollten Teile des Lieferumfangs fehlen oder beschädigt sein, darf der Aufbau nicht vorgenommen werden.



HINWEIS

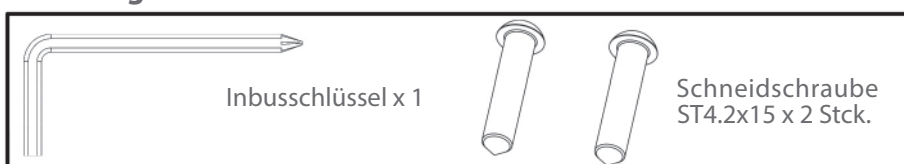
Batterien sind nicht im Lieferumfang enthalten. Folgende Batterien werden benötigt: 1x AAA

Mini Trainer x 1

Abdeckung x 1

Werkzeugsatz

Werkzeugsatz



2.3 Aufbau

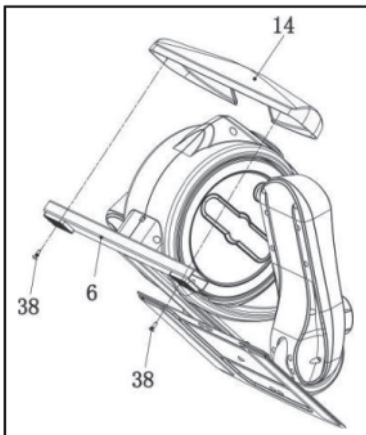
Sehen Sie sich vor dem Aufbau die Montageschritte genau an und führen Sie die Montage gemäß der angegebenen Reihenfolge durch.

① HINWEIS

- + Verschrauben Sie zunächst alle Teile lose und kontrollieren Sie deren richtige Passform. Ziehen Sie die Schrauben mit Hilfe des Werkzeuges erst fest, wenn Sie dazu aufgefordert werden.
- + Falls Sie Schwierigkeiten haben, die Grafiken zu erkennen, empfehlen wir Ihnen, die im Webshop hinterlegte PDF-Anleitung auf Ihrem Endgerät (z.B. Smartphone, Tablet oder PC) zu öffnen. Dort haben Sie die Möglichkeit, näher heranzuzoomen. Bitte beachten Sie dabei, dass das Programm Adobe Acrobat Reader auf Ihrem Endgerät installiert sein muss, um die Datei öffnen zu können.

Schritt 1: Montage der Abdeckungen

Montieren Sie die Abdeckung (14) am Hauptrahmen (6) mit zwei Schrauben (38).



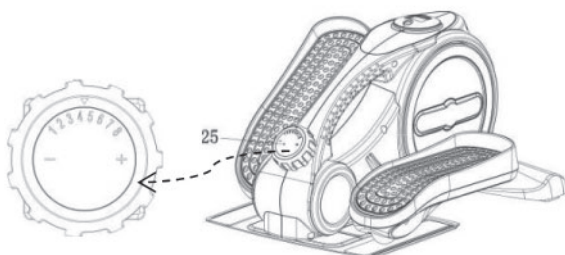
Schritt 2: Einstellung des Pedalwiderstands

① HINWEIS

Es gibt 8 Einstellungsstufen für den Widerstand.

Drehen Sie den Widerstandsknopf (25) im Uhrzeigersinn, um den Widerstand zu erhöhen.

Drehen Sie den Widerstandsknopf (25) gegen den Uhrzeigersinn, um den Widerstand zu verringern.



Schritt 3: Einsetzen der Batterie der LCD Anzeige

ⓘ HINWEIS

Die LCD-Anzeige wird mit einer AAA1,5V-Batterie betrieben.

▶ ACHTUNG

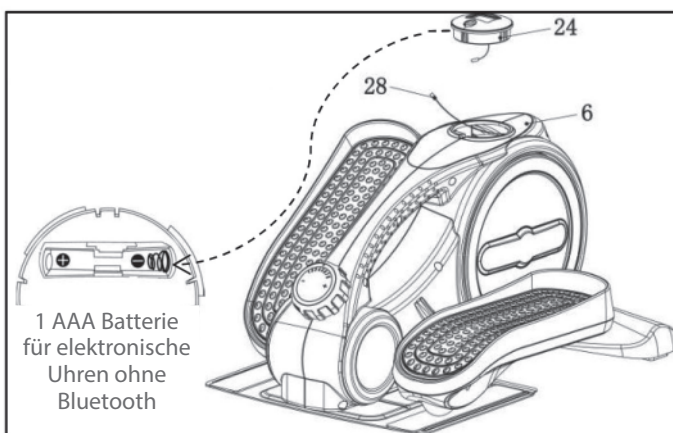
Achten Sie darauf, dass das Signalkabel beim Hochziehen der LCD-Anzeige nicht beschädigt wird.

1. Ziehen Sie die LCD-Anzeige (24) langsam von der Oberseite des Hauptrahmens (6) hoch.
2. Drehen Sie die LCD-Anzeige (24), um die Batterie in das Batteriefach einzulegen.

ⓘ HINWEIS

Vergewissern Sie sich, dass die Batterie richtig platziert ist und die Federn Kontakt haben.

3. Bringen Sie die LCD-Anzeige (24) oben am Hauptrahmen (6) an.



2.4 Batteriewechsel

ⓘ HINWEIS

Wenn die Konsole nicht richtig funktioniert oder die LCD-Anzeige schwach ist, ist die Batterie möglicherweise leer und muss ersetzt werden.

1. Öffnen Sie das Batteriefach.
2. Entnehmen Sie die Batterie.
3. Setzen Sie eine neue AAA1,5V-Batterie ein.
4. Schließen Sie das Batteriefach.



3 BEDIENUNGSANLEITUNG

① HINWEIS


- + Machen Sie sich vor Trainingsbeginn mit allen Funktionen und Einstellmöglichkeiten des Gerätes vertraut. Lassen Sie sich die ordnungsgemäße Verwendung dieses Produktes von einem Fachmann erläutern.
- + Beginnen Sie Ihr Training stets mit einer niedrigen Belastung und steigern Sie diese gleichmäßig und schonend. Beenden Sie Ihr Training mit einer Cool-Down-Phase. Bei gesundheitlichen Fragen oder Unklarheiten kontaktieren Sie Ihren Hausarzt.

3.1 Konsolenanzeige



SCAN	+ Anzeige wechselt alle 4 Sekunden zwischen TIME, CALORIE und REPS/MIN
TIME	+ Anzeige der Trainingszeit während des Trainings + Einstellbereich: 00:00~99:59
CALORIE	+ Anzeige der verbrannten Kalorien während des Trainings + Einstellbereich: 0.0~9999 kcal
COUNT	+ Anzeige der Schritte während des Trainings + Einstellbereich: 0-9999
REPS/MIN	+ Anzeige der Schritte pro Minute während des Trainings + Einstellbereich: 0-9999 spm (Schritte pro Minute)

3.2 Tastenfunktionen

	<ul style="list-style-type: none">+ Taste kurz drücken: Das Display schaltet sich ein/der jeweilige Endwert wird nacheinander angezeigt.+ Halten Sie die Taste 4 Sekunden lang gedrückt: alle Funktionswerte werden auf Null zurückgesetzt.
---	--

3.3 Training starten/stoppen

1. Wenn Sie in die Pedale treten: Das Display beginnt automatisch mit der Berechnung der Werte.
2. Wenn Sie 4 Sekunden aufhören zu treten: Die Berechnung wird gestoppt.
3. Nachdem Sie mit dem Treten aufgehört haben: Das Display schaltet sich nach 4 Minuten automatisch ab.

► **ACHTUNG**

Stellen Sie sich nicht auf den Trainer! Benutzen Sie ihn nur im Sitzen.

4 FEHLERBEHEBUNG, PFLEGE UND WARTUNG

4.1 Allgemeine Hinweise

 **WARNUNG**

+ Nehmen Sie keine unsachgemäßen Veränderungen am Gerät vor.

 **VORSICHT**

+ Beschädigte oder abgenutzte Bauteile können Ihre Sicherheit und die Lebensdauer des Geräts beeinträchtigen. Tauschen Sie deshalb beschädigte oder verschlissene Bauteile sofort aus. Wenden Sie sich in einem solchen Fall an den Vertragspartner. Bis zur Instandsetzung darf das Gerät nicht weiter benutzt werden. Verwenden Sie im Bedarfsfall nur originale Ersatzteile.

► **ACHTUNG**

+ Neben den hier aufgeführten Anweisungen und Empfehlungen zur Wartung und Pflege können zusätzliche Service- und/oder Reparaturleistungen nötig sein; diese sind nur von autorisierten Service-Technikern durchzuführen.

4.2 Störungen und Fehlerdiagnose

Das Gerät durchläuft in der Produktion regelmäßig Qualitätskontrollen. Dennoch können Störungen oder Fehlfunktionen am Gerät auftreten. Häufig sind Einzelteile für diese Störungen verantwortlich, ein Austausch ist meist ausreichend. Die häufigsten Fehler und deren Behebung entnehmen Sie bitte aus folgender Übersicht. Sollte das Gerät dennoch nicht ordnungsgemäß funktionieren, wenden Sie sich an Ihren Vertragspartner.

Fehler	Ursache	Behebung
Antriebsscheiben wackeln/machen Geräusche	Antriebsscheibe locker	Mutter nachziehen (Auf Links- / Rechtsgewinde achten)
Display zeigt nichts an/funktioniert nicht	Lose Kabelverbindungen	Kabelverbindungen überprüfen
Gerät wackelt	Gerät steht nicht gerade	Standfüße ausrichten
Trittbretter knarzen	Trittbretter lose	Schrauben der Trittbretter nachziehen

4.3 Wartungs- und Inspektionskalender

Um Beschädigungen durch Körperschweiß zu vermeiden, muss das Gerät nach jeder Trainingseinheit mit einem feuchten Handtuch (keine Lösungsmittel!) gereinigt werden.

Folgende Routearbeiten sind in den angegebenen Zeitabständen durchzuführen:

Teil	Wöchentlich	Monatlich	Vierteljährlich
Display Konsole	R	I	
Kunststoffabdeckungen	R	I	
Schrauben & Kabelverbindungen		I	
Legende: R = Reinigen; I = Inspizieren			

5 ENTSORGUNG

Dieses Gerät darf am Ende seiner Lebensdauer nicht über den normalen Haushaltsmüll entsorgt werden, sondern muss an einem Sammelpunkt für das Recycling von elektrischen und elektronischen Geräten abgegeben werden. Nähere Informationen erhalten Sie bei der zuständigen Entsorgungsstelle Ihrer Gemeindeverwaltung.



Die Werkstoffe sind gemäß ihrer Kennzeichnung wiederverwertbar. Mit der Wiederverwendung, der stofflichen Verwertung oder anderen Formen der Verwertung von Altgeräten leisten Sie einen wichtigen Beitrag zum Schutze der Umwelt.

6.1 Seriennummer und Modellbezeichnung

Um Ihnen den bestmöglichen Service bieten zu können, halten Sie bitte **Modellbezeichnung**, **Artikelnummer**, **Seriennummer**, **Explosionszeichnung** und **Teileliste** bereit. Die entsprechenden Kontaktmöglichkeiten finden Sie in Kapitel dieser Bedienungsanleitung.

① HINWEIS

Die Seriennummer Ihres Geräts ist einmalig. Sie befindet sich auf einem weißen Aufkleber.

Tragen Sie die Seriennummer in das entsprechende Feld ein.

Seriennummer:

Marke / Kategorie:

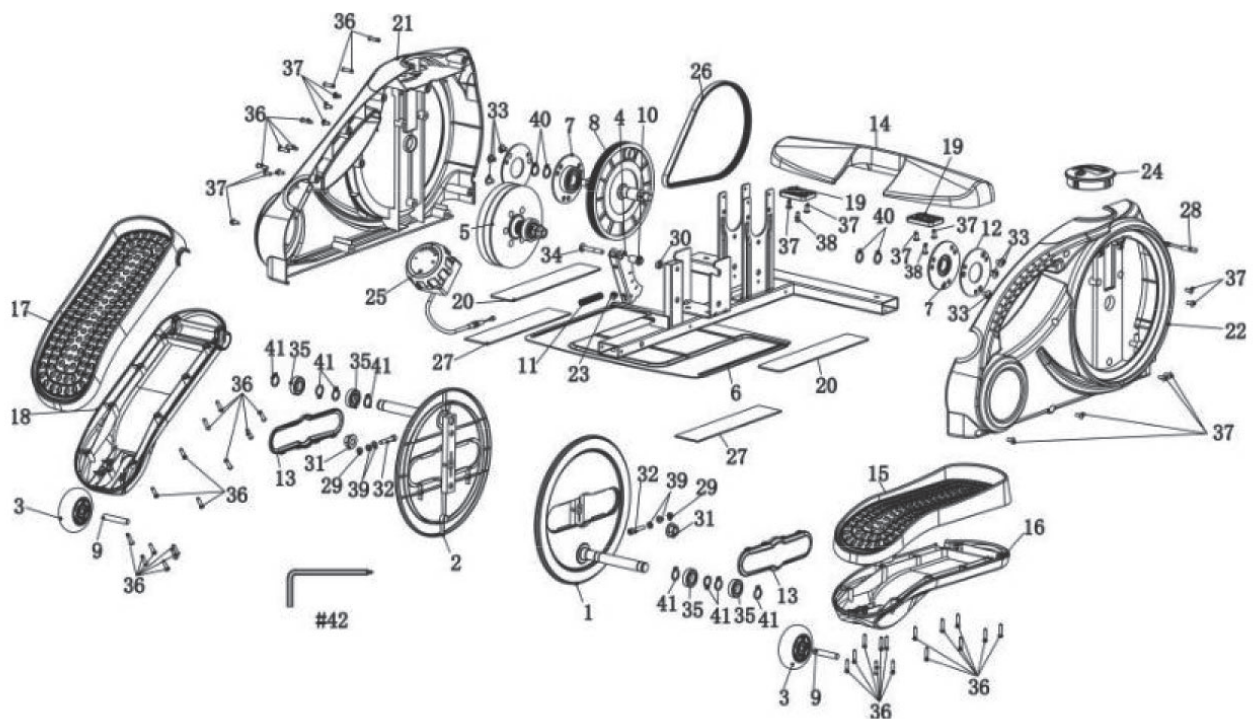
Modellbezeichnung:

Artikelnummer:

6.2 Teileliste

Nr.	Bezeichnung (ENG)	Anz.	Nr.	Bezeichnung (ENG)	Anz.
1	Crank arm assembly (R)	1	22	shell (R)	1
2	Crank arm assembly (L)	1	23	Plastic plug	1
3	PU wheel	2	24	LCD Display	1
4	Magnet arm	1	25	Resistance Knob	1
5	Flying wheel set	1	26	Driving belt	1
6	Main frame	1	27	EVA Mat	2
7	Crank axle fixing plate	2	28	Square sensor	1
8	Pulley wheel set	1	29	Hex nut M5	2
9	Spindle for PU wheel	2	30	Hex nut M6	1
10	Bolt for Magnet arm	1	31	Hex nut M10x1.0	2
11	Spring	1	32	Hex socket screw M5x30	2
12	Washer	2	33	screw M6x10	6
13	Decorative cover	2	34	screw M6x40	1
14	Decorative cover	1	35	Bearing 61902ZZ	4
15	"Pedal cover right side upper"	1	36	Self-tapping screw ST4.2x20	35
16	"Pedal cover right side lower"	1	37	Self-tapping screw ST4.2x10	16
17	Pedal cover left side upper	1	38	Self-tapping screw ST4.2x15	2
18	Pedal cover left side lower	1	39	Flat washer 5.3 * 10.0 * T1	4
19	Cushion	2	40	C-clip 17.0xΦ15.7xT1	4
20	TPU cushion	2	41	C-clip 15.0xΦ13.8xT1	8
21	Shell (L)	1	42	wrench S5	1

6.3 Explosionszeichnung



7 GARANTIE

Garantiezeiten

Ab Übergabe des Trainingsgerätes übernehmen wir die in unserem Webshop hinterlegten Garantiezeiten. Die für Ihr Trainingsgerät entsprechenden Garantiezeiten finden Sie auf jeweiligen Produktseite.

DE	DK	UK
<p>TECHNIK</p> <p>☎ +49 4621 4210-900 ☎ +49 4621 4210-698 ✉ technik@fitshop.de 🕒 Öffnungszeiten entnehmen Sie unserer Homepage.</p> <p>SERVICE</p> <p>☎ 0800 20 20277 (kostenlos) ☎ 04621 4210 - 0 ✉ info@fitshop.de 🕒 Öffnungszeiten entnehmen Sie unserer Homepage: https://stg.fit/statita</p>	<p>TEKNIK OG SERVICE</p> <p>☎ 80 90 16 50 +49 4621 4210-945 ✉ info@fitshop.dk 🕒 Åbningstider kan findes på hjemmesiden: https://stg.fit/statit7</p>	<p>CUSTOMER SUPPORT</p> <p>☎ 00800 2020 2772 +494621 4210 944 ✉ info@fitshop.co.uk 🕒 You can find the opening hours on our homepage: https://stg.fit/statitc</p>
	FR	BE
	<p>TECHNIQUE & SERVICE</p> <p>☎ +33 (0) 189 530984 +49 4621 42 10 933 ✉ info@fitshop.fr 🕒 Vous trouverez les heures d'ouverture sur notre site Internet: https://stg.fit/statit4</p>	<p>TECHNIQUE & SERVICE</p> <p>☎ 02 732 46 77 +49 4621 4210 933 ✉ info@fitshop.be 🕒 Vous trouverez les heures d'ouverture sur notre site Internet: https://stg.fit/statit8</p>
ES	NL	INT
<p>TECNOLOGÍA Y SERVICIOS</p> <p>☎ 911 238 029 ✉ info@fitshop.es 🕒 Consulta nuestro horario de apertura en la página web: https://stg.fit/statit5</p>	<p>TECHNISCHE DIENST & SERVICE</p> <p>☎ +31 172 619961 ✉ service@fitshop.nl 🕒 De openingstijden vindt u op onze homepage: https://stg.fit/statit3</p>	<p>TECHNICAL SUPPORT & SERVICE</p> <p>☎ +49 4621 4210-944 ✉ service-int@fitshop.de 🕒 You can find the opening hours on our homepage: https://stg.fit/statita</p>
PL	AT	CH
<p>DZIAŁ TECHNICZNY I SERWIS</p> <p>☎ 22 307 43 21 +49 4621 42 10-948 ✉ info@fitshop.pl 🕒 Godziny otwarcia można znaleźć na stronie głównej: https://stg.fit/statit6</p>	<p>TECHNIK & SERVICE</p> <p>☎ 0800 20 20277 (Freecall) +49 4621 42 10-0 ✉ info@fitshop.at 🕒 Öffnungszeiten entnehmen Sie unserer Homepage: https://stg.fit/statitb</p>	<p>TECHNIK & SERVICE</p> <p>☎ 0800 202 027 +49 4621 42 10-0 ✉ info@fitshop.ch 🕒 Öffnungszeiten entnehmen Sie unserer Homepage: https://stg.fit/statit9</p>

Auf dieser Webseite finden Sie eine detaillierte Übersicht inkl. Anschrift und Öffnungszeiten für alle Filialen der Fitshop Group im In- sowie im Ausland:

<https://www.fitshop.de/uebersicht-der-filialen>

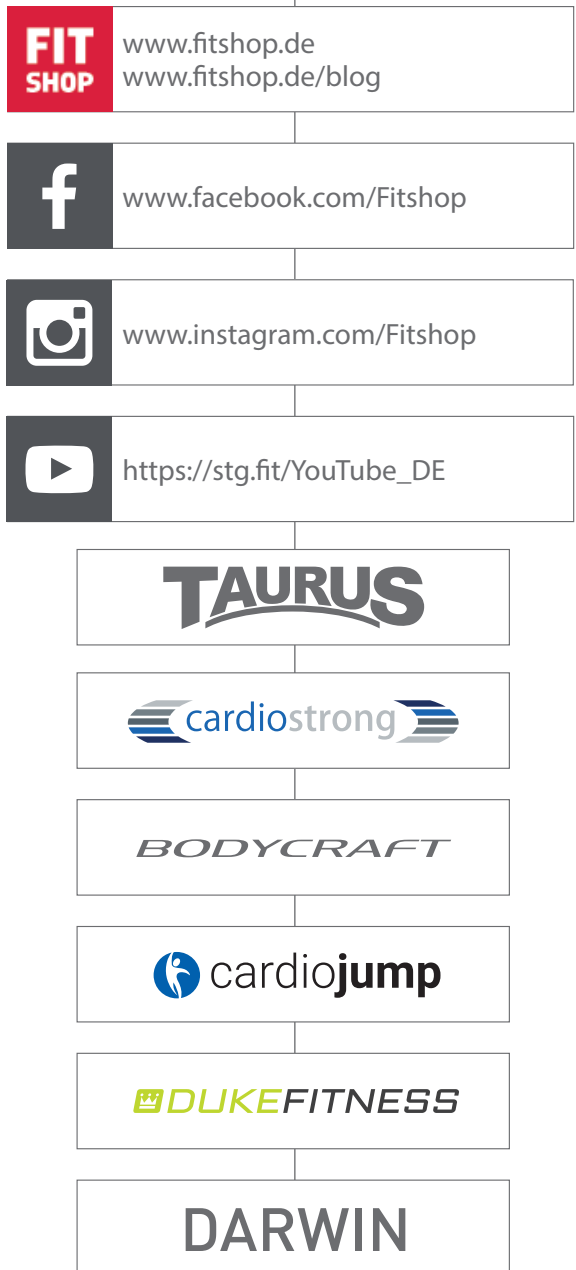
WIR LEBEN FITNESS

WEBSHOP UND SOCIAL MEDIA

Fitshop ist mit über 70 Filialen Europas größter Fachmarkt für Heimfitnessgeräte und weltweit einer der renommiertesten Online-Versandhändler für Fitness-Equipment. Privatkunden bestellen über die 25 Webshops der jeweiligen Landessprache oder lassen sich ihre Wunschgeräte vor Ort zusammenstellen. Darüber hinaus beliefert das Unternehmen Fitnessstudios, Hotels, Sportvereine, Firmen und Physio-Praxen mit professionellen Geräten für Ausdauer- und Krafttraining.

Fitshop bietet eine breite Palette an Fitnessgeräten namhafter Hersteller, hochwertige Eigenentwicklungen und umfangreiche Serviceleistungen, z. B. einen Aufbauservice und eine sportwissenschaftliche Beratung vor und nach dem Kauf. Dafür beschäftigt das Unternehmen zahlreiche Sportwissenschaftler, Fitnesstrainer und Leistungssportler.

Besuchen Sie uns doch auch auf unseren Social Media Kanälen oder unserem Blog!



Notizen



Mini Elliptical Trainer