



Montage- und Bedienungsanleitung



max. 130 kg



~ 30 Min.



88 kg

L 178 | B 89 | H 147

FSCSTTX30.02.05

Art. Nr. CST-TX30-2

Laufband **TX30**

Inhaltsverzeichnis

1	ALLGEMEINE INFORMATIONEN	8
1.1	Technische Daten	8
1.2	Persönliche Sicherheit	9
1.3	Elektrische Sicherheit	10
1.4	Aufstellort	11
2	MONTAGEANLEITUNG	12
2.1	Allgemeine Hinweise	12
2.2	Lieferumfang	13
2.3	Aufbau	14
3	BEDIENUNGSANLEITUNG	22
3.1	Konsolenanzeige	23
3.2	Tastenfunktionen	24
3.3	Drehknopf	24
3.4	Medienverwaltung	25
3.5	Mode	25
3.6	Trainingsprogramme	26
3.6.1	Voreingestellte Programme	26
3.6.2	Benutzerdefinierte Programme	27
3.6.3	Körperfettanalyse	28
3.7	Herzfrequenzgesteuerte Programme	28
3.8	Schmierung-Erinnerungsfunktion	30
3.9	Energiesparen	31
3.10	Netzschalter	31
3.11	Drahtlosverbindung und Fitness-Apps	32
4	LAGERUNG UND TRANSPORT	33
4.1	Allgemeine Hinweise	33
4.2	Transportrollen	33
4.3	Klappmechanismus	33
4.3.1	Zusammenklappen des Laufbandes	34
4.3.2	Auseinanderklappen des Laufbandes	34
5	FEHLERBEHEBUNG, PFLEGE UND WARTUNG	35
5.1	Allgemeine Hinweise	35
5.2	Störungen und Fehlerdiagnose	35
5.3	Fehlercodes und Fehlersuche	36
5.4	Pflege und Wartung	37

5.4.1	Justierung der Laufmatte	37
5.4.2	Nachspannen der Laufmatte	38
5.4.3	Schmierung der Laufmatte	38
5.5	Wartungs- und Inspektionskalender	39
6	ENTSORGUNG	39
7	ZUBEHÖR-EMPFEHLUNG	40
8	ERSATZTEILBESTELLUNG	41
8.1	Seriennummer und Modellbezeichnung	41
8.2	Teileliste	42
8.3	Explosionszeichnung	47
9	GARANTIE	49
10	KONTAKT	51

Sehr geehrte Kundin, sehr geehrter Kunde,

vielen Dank, dass Sie sich für ein Fitnessgerät von cardiostrong® entschieden haben. cardiostrong bietet hochwertige Heimfitnessgeräte, die optimal an die Bedingungen zu Hause angepasst sind. Trainieren Sie zu Hause unabhängig von Wetter oder Tageszeit. cardiostrong Fitnessgeräte bieten Trainingsprogramme und ein Leistungsspektrum für alle Trainingsniveaus und alle Trainingsziele. Weitere Informationen finden Sie unter www.fitshop.com oder www.cardiostrong.de. Wir wünschen Ihnen viel Spaß beim Training!

Weitere Informationen finden Sie unter www.fitshop.de.

Bestimmungsgemäßer Gebrauch

Das Gerät darf nur für seinen bestimmungsgemäßen Zweck verwendet werden.

Das Gerät ist ausschließlich für den Heimgebrauch geeignet. Das Gerät ist nicht für den semiprofessionellen (z. B. Krankenhäuser, Vereine, Hotels, Schulen usw.) und gewerblichen bzw. professionellen Einsatz (z. B. Fitness-Studio) geeignet.

IMPRESSUM

Fitshop GmbH
Europas Nr. 1 für Heimfitness

International Headquarters
Flensburger Straße 55
24837 Schleswig
Deutschland

Geschäftsführer:
Christian Grau
Sebastian Campmann
Dr. Bernhard Schenkel
Handelsregister HRB 1000 SL
Amtsgericht Flensburg
Umsatzsteuer-IdNr.: DE813211547

HAFTUNGSAUSSCHLUSS

© cardiostrong ist eine eingetragene Marke der Firma Fitshop GmbH. Alle Rechte vorbehalten. Jegliche Verwendung dieser Marke ohne die ausdrückliche schriftliche Genehmigung von Fitshop ist untersagt.

Produkt und Handbuch können geändert werden. Die technischen Daten können ohne Vorankündigung geändert werden.

FITSHOP

Europas Nr.1 für Heimfitness

ZU DIESER ANLEITUNG

Bitte lesen Sie die gesamte Anleitung vor der Montage und der ersten Benutzung aufmerksam durch. Die Anleitung hilft Ihnen beim schnellen Aufbau und erläutert die sichere Handhabung. Tragen Sie dafür Sorge, dass alle mit dem Gerät trainierenden Personen (besonders Kinder und Personen mit körperlicher, sensorischer, geistiger oder motorischer Behinderung) unbedingt vorab über diese Anleitung und ihren Inhalt informiert werden. Im Zweifelsfall müssen verantwortliche Personen die Nutzung des Gerätes beaufsichtigen.

Durch laufende Änderungen und Softwareoptimierungen kann es vorkommen, dass die Anleitung angepasst werden muss. Sollten Sie während des Aufbaus oder der Nutzung eventuelle Abweichungen feststellen, dann rufen Sie im Zweifel die im Webshop hinterlegte Anleitung auf. Dort ist immer die aktuellste Anleitung hinterlegt.



Das Gerät wurde sicherheitstechnisch nach neuesten Erkenntnissen konstruiert. Mögliche Gefahrenquellen, die Verletzungen verursachen könnten, wurden bestmöglich ausgeschlossen. Stellen Sie sicher, dass die Aufbauanweisung korrekt befolgt wurde und dass alle Teile des Gerätes festsitzen. Im Bedarfsfall muss die Anleitung erneut durchgegangen werden, um eventuelle Fehler zu beheben.

Trainingsgeräte müssen nach Genauigkeit und Verwendung klassifiziert werden. Genauigkeitsklassen sind nur bei Geräten anwendbar, die Trainingsdaten anzeigen.

Genauigkeitsklassen

Klasse A: hohe Genauigkeit.

Klasse B: mittlere Genauigkeit.

Klasse C: geringe Genauigkeit.

Die Verwendungsklassen erläutern die vorgesehene Nutzung des Gerätes.

Verwendungsklassen

Klasse S (Studio): berufliche und/oder gewerbliche Verwendung.

Diese Trainingsgeräte sind für die Verwendung in Trainingsräumen von Einrichtungen wie Sportvereinen, Schuleinrichtungen, Hotels, Clubs und Studios, deren Zugang und Aufsicht vom Eigentümer (Person, die die gesetzliche Verantwortung trägt) speziell geregelt ist, vorgesehen.

Klasse H (Heimbereich): Verwendung im Heimbereich.

Diese stationären Trainingsgeräte sind für die Verwendung in privaten Heimstätten vorgesehen, in denen der Zugang zum Trainingsgerät durch den Eigentümer geregelt ist (Person, die die gesetzliche Verantwortung trägt).

Bitte halten Sie sich exakt an die angegebenen Sicherheits- und Wartungsanweisungen. Jegliche davon abweichende Nutzung kann Gesundheitsschäden, Unfälle oder Beschädigungen des Gerätes zur Folge haben, für die seitens des Herstellers und Vertreibers keine Haftung übernommen werden kann.

Die folgenden Sicherheitshinweise können in dieser Bedienungsanleitung vorkommen:

► **ACHTUNG**

Dieser Hinweis steht für mögliche schädliche Situationen, die bei Zuwiderhandlung zu Sachschäden führen können.



VORSICHT

Dieser Hinweis steht für mögliche schädliche Situationen, die bei Zuwiderhandlung zu leichten bzw. geringfügigen Verletzungen führen können!



WARNUNG

Dieser Hinweis steht für mögliche schädliche Situationen, die bei Zuwiderhandlung zu schwersten Verletzungen oder zum Tode führen können!



GEFAHR

Dieser Hinweis steht für mögliche schädliche Situationen, die bei Zuwiderhandlung zu schwersten Verletzungen oder zum Tode führen!



HINWEIS

Dieser Hinweis steht für weitere nützliche Informationen.

Bewahren Sie diese Anleitung zur Information, für Wartungsarbeiten oder Ersatzteilbestellungen sorgfältig auf!

1.1 Technische Daten

Displayanzeige:

- + Zeit
- + Geschwindigkeit
- + Distanz
- + Kalorien
- + Steigung
- + Herzfrequenz (Bei Verwendungen der Handpulssensoren oder eines Brustgurts)

Gewicht und Maße:

Artikelgewicht (brutto, inkl. Verpackung):	101 kg
Artikelgewicht (netto, ohne Verpackung):	88 kg
Verpackungsmaße in cm (L x B x H):	192,5 x 96,5 x 32
Aufstellmaße in cm (L x B x H):	178 x 88,5 x 146,5
Klappmaße in cm (L x B x H):	108,5 x 88,5 x 154,5
Maximales Benutzergewicht:	130 kg

Laufmatte:

Dicke der Laufmatte:	1,8 mm
Laufdeck:	18 mm
Laufmattengröße in cm (L x W):	140 x 51

Motordaten:

Mindestgeschwindigkeit:	0,8 km/h
Höchstgeschwindigkeit:	18 km/h
Geschwindigkeitsintervall:	0,1 km/h
Steigung:	0 % - 12 %
Steigungsintervall:	1 %
Netzanschluss:	Ja
Motortyp:	DC
Verwendungsklasse:	H

1.2 Persönliche Sicherheit

GEFAHR

- + Bevor Sie mit der Nutzung des Gerätes beginnen, sollten Sie durch Ihren Hausarzt klären, ob das Training für Sie aus gesundheitlicher Sicht geeignet ist. Betroffen hiervon sind vor allem Personen, die eine vererbungsbedingte Anlage zu Bluthochdruck oder Herzleiden haben, über 45 Jahre alt sind, rauchen, überhöhte Cholesterinwerte aufweisen, übergewichtig sind und/oder im letzten Jahr nicht regelmäßig Sport getrieben haben. Wenn Sie unter medikamentöser Behandlung stehen, die Ihre Herzfrequenz beeinträchtigt, so ist ärztlicher Rat absolut unabdinglich.
- + Beachten Sie, dass exzessives Training Ihre Gesundheit ernsthaft gefährden kann. Bitte nehmen Sie gleichermaßen zur Kenntnis, dass Systeme der Herzfrequenzüberwachung ungenau sein können. Sobald Sie Anzeichen von Schwäche, Übelkeit, Schwindelgefühle, Schmerzen, Atemnot oder andere abnormale Symptome erkennen, brechen Sie Ihr Training sofort ab und konsultieren Sie im Notfall Ihren Hausarzt.
- + Der Besitzer muss allen Nutzern sämtliche Warnhinweise und Anweisungen übermitteln.

WARNUNG

- + Die Benutzung dieses Gerätes ist für Kinder unter 14 Jahren nicht zulässig.
- + Kinder sollten nicht unbeaufsichtigt in die Nähe des Gerätes gelangen.
- + Personen mit Behinderungen müssen eine medizinische Genehmigung vorweisen und unter strenger Beobachtung stehen, wenn Sie jegliche Trainingsgeräte benutzen.
- + Das Gerät darf grundsätzlich nicht gleichzeitig von mehreren Personen genutzt werden.
- + Wenn Ihr Gerät über einen Safety Key verfügt, ist der Clip des Safety Keys vor Trainingsbeginn an Ihrer Kleidung anzubringen. Im Falle eines Sturzes kann somit der NOT-STOPP des Gerätes ausgelöst werden.
- + Sollte ein Notfall auftreten und das Training muss dadurch abrupt beendet werden, betätigen Sie den Safety Key, halten Sie sich mit beiden Händen an den Handläufen fest, springen Sie mit beiden Beinen auf die seitlichen Trittplächen und warten Sie bis das Laufband zum Stillstand gekommen ist.
- + Halten Sie Hände, Füße und andere Körperteile, Haar, Kleidung, Schmuck und andere Gegenstände von den beweglichen Teilen fern, da sich diese in dem Gerät verfangen können.
- + Tragen Sie bei der Benutzung keine lose bzw. weite Kleidung, sondern geeignete Sportbekleidung. Achten Sie bei den Sportschuhen auf geeignete Sohlen, vorzugsweise sollten diese aus Gummi oder anderen rutschfesten Materialien sein. Ungeeignet sind Schuhe mit Absätzen, Ledersohlen, Stollen oder Spikes. Trainieren Sie niemals barfuß.

VORSICHT

- + Muss Ihr Gerät mit einem Netzkabel ans Stromnetz angeschlossen werden, stellen Sie sicher, dass das Kabel keine potentielle Stolpergefahr darstellt.
- + Achten Sie darauf, dass sich niemand während des Trainings im Bewegungsbereich des Gerätes befindet, um Sie und andere Personen nicht zu gefährden.
- + Achten Sie darauf, dass falls Verstellvorrichtungen vorstehen gelassen werden, diese die Bewegung des Benutzers behindern können.

► **ACHTUNG**

- + Es dürfen keine Gegenstände jedweder Art in die Öffnungen des Gerätes gesteckt werden.
- + Um das Gerät vor der Benutzung durch unbefugte Dritte zu schützen, entfernen Sie bei Nichtgebrauch immer das Netzkabel (falls vorhanden) und verstauen Sie dieses an einem sicheren und für Unbefugte (z. B. Kinder) unzugänglichen Ort.

1.3 Elektrische Sicherheit

⚠ **GEFAHR**

- + Um die Gefahr eines Stromschlags zu verringern, ziehen Sie nach Beendigung des Trainings, vor Aufbau oder Abbau des Gerätes sowie vor der Wartung bzw. Reinigung den Stecker des Gerätes aus der Steckdose. Ziehen Sie dabei nicht am Kabel.

⚠ **WARNUNG**

- + Lassen Sie das Gerät nicht unbeaufsichtigt, solange der Netzstecker in der Wandsteckdose eingesteckt ist. Während Ihrer Abwesenheit ist der Netzstecker aus der Steckdose zu entfernen, damit ein unsachgemäßer Gebrauch durch Dritte oder Kinder ausgeschlossen werden kann.
- + Falls das Netzkabel oder der Netzstecker beschädigt oder defekt ist, wenden Sie sich an Ihren Vertragspartner. Bis zur Instandsetzung darf das Gerät nicht genutzt werden.

► **ACHTUNG**

- + Das Gerät benötigt einen Netzanschluss von 220-230 V mit 50 Hz Netzspannung.
- + Das Gerät darf nur mittels des mitgelieferten Netzkabels direkt an eine geerdete Steckdose angeschlossen werden. Verlängerungskabel müssen den VDE-Richtlinien entsprechen. Wickeln Sie das Netzkabel immer vollständig ab.
- + Die Steckdose muss mit einer Sicherung mit einem Mindestsicherungswert „16 A, träge“ gesichert sein.
- + Verändern Sie weder etwas am Netzkabel noch am Netzstecker.
- + Das Netzkabel ist von Wasser, Hitze, Öl und scharfen Kanten fernzuhalten. Lassen Sie das Netzkabel nicht unter dem Gerät oder unter einem Teppich entlanglaufen und stellen Sie keine Gegenstände darauf.
- + Falls Ihr erworbenes Gerät über eine TFT Konsole verfügt, müssen regelmäßig Softwareupdates durchgeführt werden. Folgen Sie den Anweisungen auf dem Bildschirm, um das Update durchzuführen.
- + Die Systeme und Software von Geräten mit TFT Konsolen sind auf die vorinstallierten Apps abgestimmt. Installieren Sie keine weiteren Apps auf der Konsole.

ⓘ **HINWEIS**

- + Bei den vorinstallierten Apps der TFT Konsolen handelt es sich um Apps externer Hersteller. Fitshop übernimmt keinerlei Verantwortung für die Verfügbarkeit, Funktionalität oder Inhalte dieser Apps.

1.4 Aufstellort



WARNUNG

- + Stellen Sie das Gerät nicht in Hauptdurchgängen oder Fluchtwegen auf.



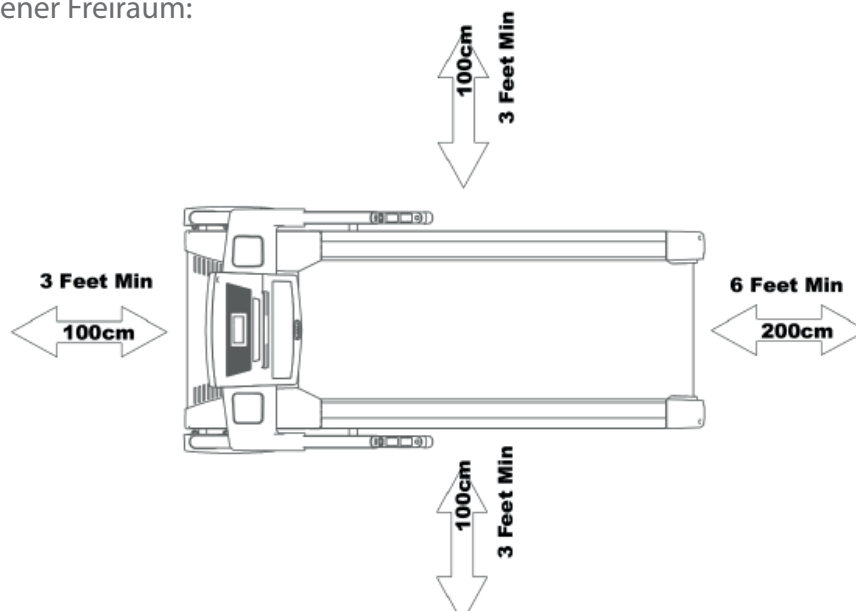
VORSICHT

- + Stellen Sie sicher, dass sich hinter dem Laufband ein Sicherheitsbereich, mit einer Länge von mindestens 2 m und einer Breite mindestens der Breite des Laufbandes entsprechend, befindet.
- + Stellen Sie sicher, dass der Trainingsraum während des Trainings gut durchlüftet und keiner Zugluft ausgesetzt ist.
- + Wählen Sie den Aufstellort so, dass sowohl vor als auch neben dem Gerät ausreichend Freiraum/Sicherheitszone bestehen bleibt.
- + Der Freibereich in der Richtung, aus der der Zugang zum Trainingsgerät erfolgt, muss mindestens 0,6 m größer als der Übungsbereich sein.
- + Die Aufstell- und Anbaufläche des Gerätes sollten eben, belastbar und fest sein.

ACHTUNG

- + Das Gerät darf nur in einem Gebäude, in ausreichend temperierten und trockenen Räumen (Umgebungstemperaturen zwischen 10°C und 35°C), genutzt werden. Die Nutzung im Freien oder in Räumen mit hoher Luftfeuchtigkeit (über 70%) wie Schwimmbädern ist nicht zulässig.
- + Um hochwertige Bodenbeläge (Parkett, Laminat, Kork, Teppiche) vor Druckstellen und Schweiß zu schützen und leichte Unebenheiten auszugleichen, benutzen Sie eine Bodenschutzmatte.
- + Für die Verwendungsklasse S darf das Gerät nur in Bereichen benutzt werden, in denen Zugang, Beaufsichtigung und Kontrolle speziell vom Besitzer geregelt ist.

Empfohlener Freiraum:



2.1 Allgemeine Hinweise



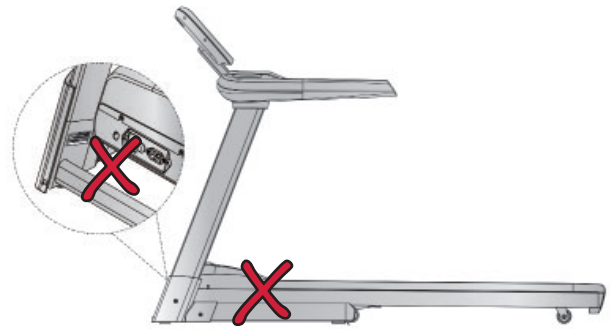
GEFAHR

- + Lassen Sie kein Werkzeug und/oder Verpackungsmaterial, wie Folien oder Kleinteile, herumliegen, da ansonsten für Kinder Erstickungsgefahr besteht. Halten Sie Kinder während der Montage vom Gerät fern.



WARNUNG

- + Das Laufband verfügt über Hochdruckstoßdämpfer, die bei falscher Handhabung zu einem plötzlichen Aufklappen des Laufbandes führen können. Um mögliche Personenschäden zu vermeiden, ziehen Sie niemals an den in der Abbildung gezeigten Stellen des Laufbandes. Versuchen Sie niemals das Laufband an den gekennzeichneten Stellen anzuheben oder zu bewegen.



- + Beachten Sie die am Gerät angebrachten Hinweise, um Verletzungsgefahren zu reduzieren.



VORSICHT

- + Achten Sie darauf, dass Sie während des Aufbaus in jede Richtung genügend Bewegungsfreiraum haben.
- + Der Aufbau des Gerätes muss von min. zwei Erwachsenen durchgeführt werden. Nehmen Sie im Zweifelsfall die Hilfe einer dritten, technisch begabten Person in Anspruch.



ACHTUNG

- + Um Beschädigungen am Gerät und dem Boden zu vermeiden, nehmen Sie den Aufbau auf einer Unterlegmatte oder dem Verpackungskarton vor.



HINWEIS

- + Um den Aufbau so einfach wie möglich zu gestalten, können bereits einige zu verwendende Schrauben und Muttern vormontiert sein.
- + Führen Sie die Montage des Gerätes idealerweise an dem späteren Aufstellort durch.

2.2 Lieferumfang

⚠️ WARNUNG



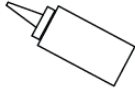

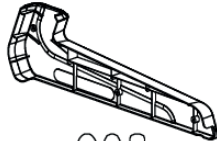


Beim Laufband ist eine Transportsicherung angebracht, die verhindert, dass das Laufband während des Transports aufklappt. Die Transportsicherung muss vor der Montage entfernt werden.

Der Lieferumfang besteht aus den nachfolgend dargestellten Teilen. Prüfen Sie zu Beginn, ob alle zum Gerät gehörenden Teile und Werkzeuge im Lieferumfang enthalten sind und ob Schäden vorliegen. Bei Beanstandungen ist unmittelbar der Vertragspartner zu kontaktieren.


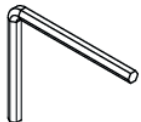
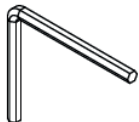







⚠️ VORSICHT

Sollten Teile des Lieferumfangs fehlen oder beschädigt sein, darf der Aufbau nicht vorgenommen werden.

Benötigtes Werkzeug (im Lieferumfang enthalten): Schraubenschlüssel (5 mm, 6 mm), Schere

				
A	B	C	C07	C08
				
C19	E08			

Nr.	Name	Anz.
A	Hauptrahmen	1
B	Konsole	1
C	Schmieröl	1
C07	Linke Seitenabdeckung	1
C08	Rechte Seitenabdeckung	1
C19	NOT-STOPP-Vorrichtung	1
E08	Netzteil	1

B04 S=13, 14, 15(1X)	B05 S5(1X)	B06 S6(1X)	D11 M8*15(2X)	D12 M8*15(4X)
				
D39 M5*10(6X)	D07 M8*50(2X)	D28 Ø8(4X)	D29 Ø8(4X)	D32 Ø8(4X)
				

2.3 Aufbau

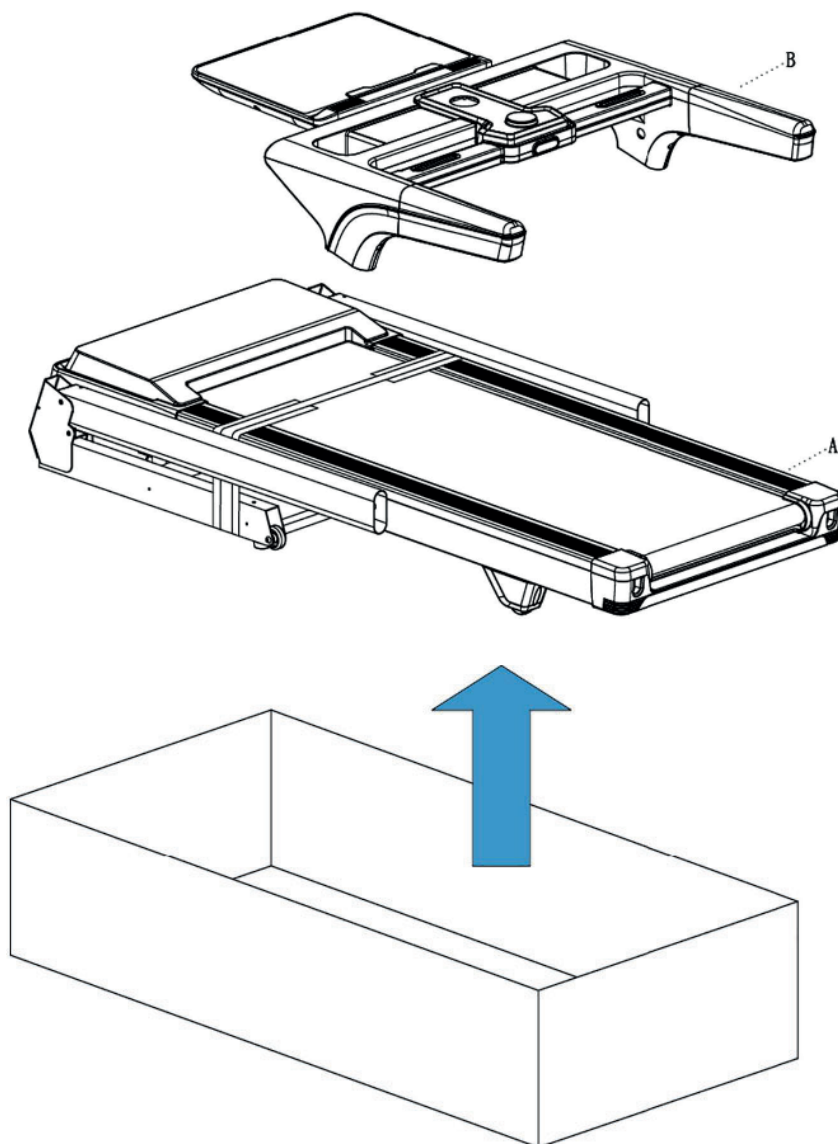
Sehen Sie sich vor dem Aufbau die Montageschritte genau an und führen Sie die Montage gemäß der angegebenen Reihenfolge durch.

① HINWEIS

- + Verschrauben Sie zunächst alle Teile lose und kontrollieren Sie deren richtige Passform. Ziehen Sie die Schrauben mit Hilfe des Werkzeuges erst fest, wenn Sie dazu aufgefordert werden.
- + Falls Sie Schwierigkeiten haben, die Grafiken zu erkennen, empfehlen wir Ihnen, die im Webshop hinterlegte PDF-Anleitung auf Ihrem Endgerät (z.B. Smartphone, Tablet oder PC) zu öffnen. Dort haben Sie die Möglichkeit, näher heranzuzoomen. Bitte beachten Sie dabei, dass das Programm Adobe Acrobat Reader auf Ihrem Endgerät installiert sein muss, um die Datei öffnen zu können.

Schritt 1: Entnahme der Bestandteile

1. Nehmen Sie den Hauptrahmen (A) und die Konsole (B) aus der Verpackung.
2. Untersuchen Sie die Bestandteile auf Schäden und Vollständigkeit.



Schritt 2: Ausklappen der Stützen

1. Klappen Sie die linken und rechten Konsolenmast (A06 & A07) in senkrechte Position.
2. Sichern Sie die Position des linken und rechten Konsolenmasts (A06 & A07) an den Seiten mit jeweils einer Schraube (D07) und einer Unterlegscheibe (D28).

Verwenden Sie dazu den Inbusschlüssel (B05).

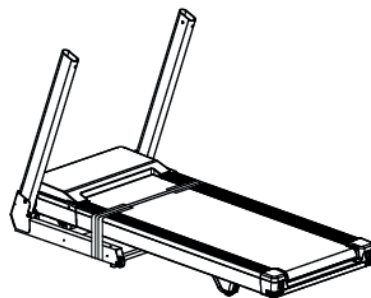
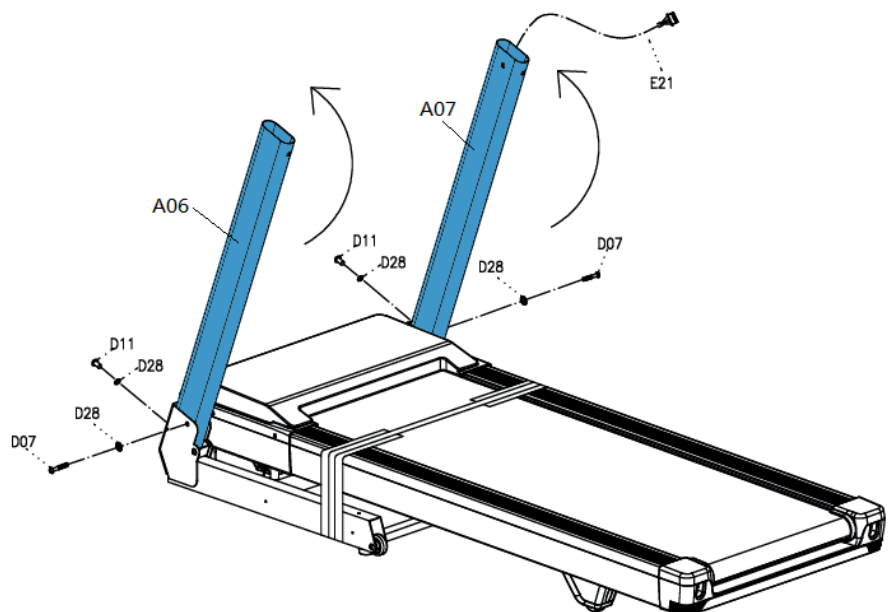
3. Sichern Sie den linken und rechten Konsolenmast (A06 & A07) an der hinteren Position mit jeweils einer Schraube (D11) und einer Unterlegscheibe (D28).





Verwenden Sie den Inbusschlüssel (B05).

4. Ziehen Sie die Schrauben fest an.

► HINWEIS

Achten Sie darauf, dass das Konsolenmastkabel (E21) für **Schritt 3** für Sie erreichbar ist.



B05 5# (1X)	D11 M8*15 (2X)
	
D28 Ø8 (4X)	D07 M8*50 (2X)
	

Schritt 3: Konsole anbringen

1. Verbinden Sie das Konsolenkabel (E20) mit dem Konsolenmastkabel (E21).

► **ACHTUNG**

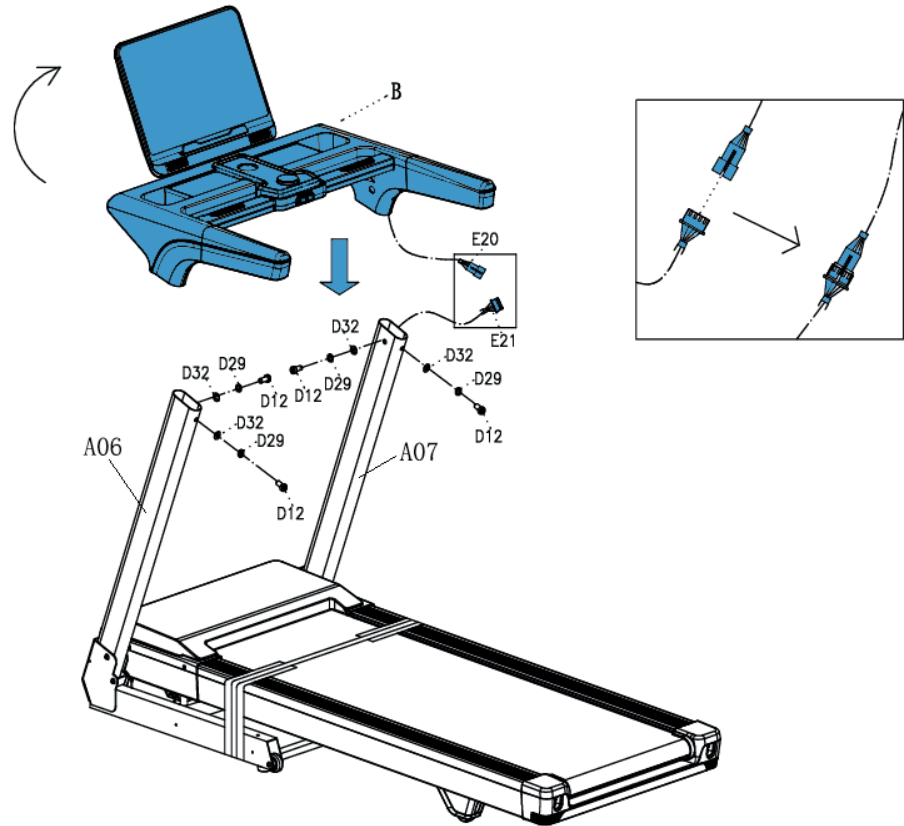
Sachschäden durch Einklemmen des Kabels

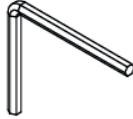



Achten Sie darauf, dass Kabel nicht einzuklemmen.

2. Sichern Sie die Konsole (B) am linken und rechten Konsolenmast (A06 & A07) mit jeweils zwei Schrauben (D12), zwei Federunterlegscheiben (D29) und zwei Unterlegscheiben (D32).

Verwenden Sie den Inbusschlüssel (B06).

3. Ziehen Sie alle Schrauben fest an.



B06 6# (1X)	D12 M8*15 (4X)
	
D29 Ø8 (4X)	D32 Ø8 (4X)
	

Schritt 4: Erste Transportsicherung lösen

1. Durchschneiden Sie die Transportsicherung.

► **ACHTUNG!**

Sachschäden durch falsches Werkzeug

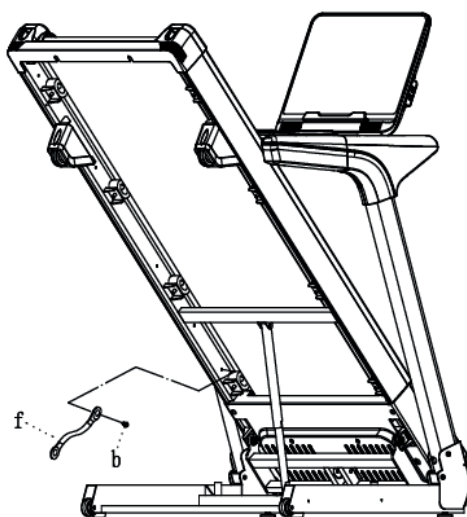
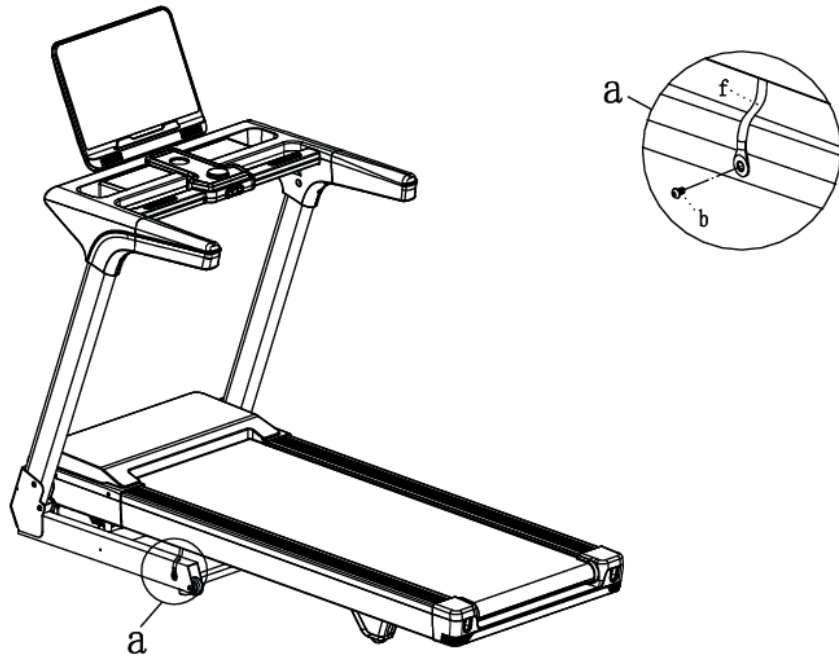
- + Nutzen Sie kein Teppichmesser für das Schneiden. Sachschäden können die Folge sein.
- + Nutzen Sie eine Sicherheitschere für das Lösen der Transportsicherung.



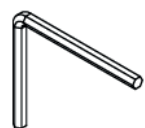
Schritt 5: Zweite Transportsicherung lösen

1. Lösen Sie die Transportsicherung (a) an der unteren Seite des Laufbands.

Verwenden Sie den Inbusschlüssel (B05).



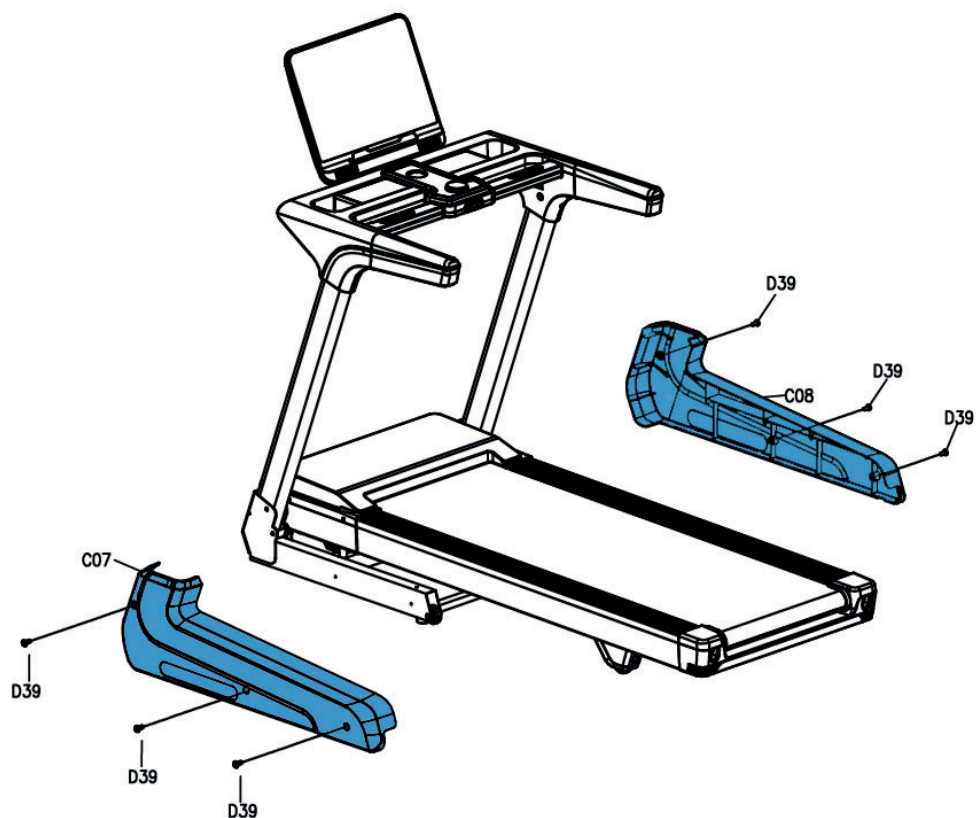
B05 5# (1X)



Schritt 6: Seitengehäuse anbringen

1. Befestigen Sie das linke und rechte Seitengehäuse (C07 & C08) an der Seite des Laufbands mit jeweils drei Schrauben (D39).

Verwenden Sie den Schraubendreher (B04).



D39 M5*10 (6X)



B04 S=13, 14, 15 (1X)

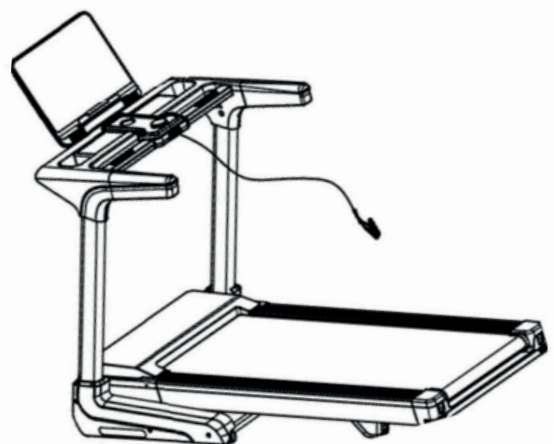
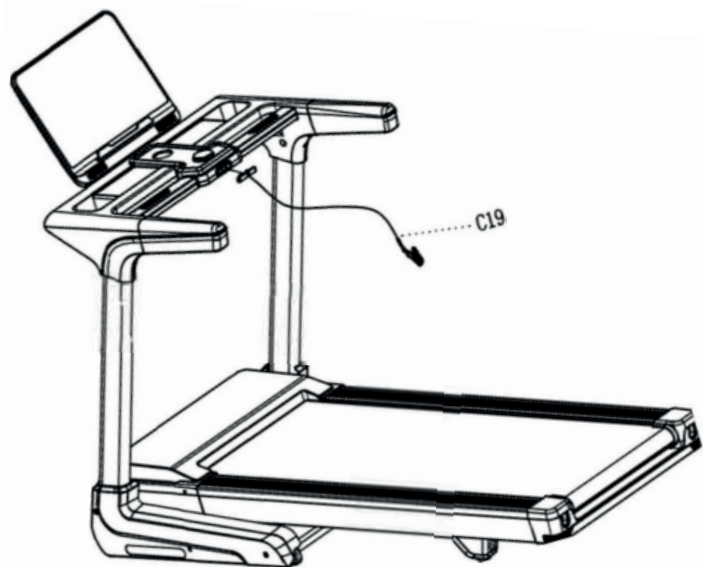


Schritt 7: NOT-STOPP-Vorrichtung anbringen

1. Bringen Sie die NOT-STOPP-Vorrichtung (C19) an der Konsole an.

Stellen Sie sicher, dass alle Schrauben festgezogen sind.

→ *Das Laufband ist fertig montiert.*



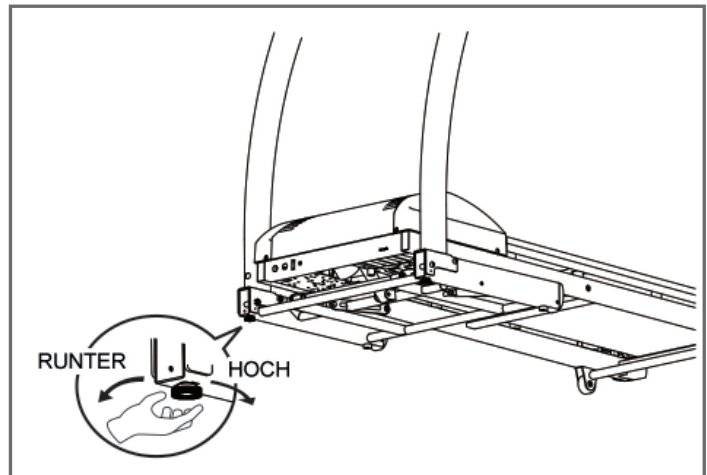
Schritt 8: Ausrichtung der Standfüße

Bei Unebenheiten des Bodens können Sie das Laufband durch Drehen der beiden Stellschrauben unter dem Hauptrahmen stabilisieren.

⚠️ **WARNUNG**

Das Laufband verfügt über Hochdruckstoßdämpfer, die bei falscher Handhabung zu einem plötzlichen Aufklappen des Laufbandes führen können. Nähere Informationen dazu finden Sie im Abschnitt 4.3 dieser Bedienungsanleitung.

1. Heben Sie das Laufband an der gewünschten Seite an und drehen Sie an der Stellschraube unter dem Hauptrahmen.
2. Drehen Sie die Schraube im Uhrzeigersinn, um sie herauszudrehen und die Lauffläche anzuheben.
3. Drehen Sie gegen den Uhrzeigersinn, um die Lauffläche abzusenken.



Schritt 9: Anschließen des Gerätes an das Stromnetz

▶ **ACHTUNG**

Das Gerät darf nicht an eine Mehrfachsteckdose angeschlossen werden, da ansonsten nicht gewährleistet werden kann, dass das Gerät mit ausreichend Strom versorgt wird. Technische Fehler können die Folge sein.

Stecken Sie den Netzstecker in eine Steckdose, die den Vorgaben in dem Kapitel zur elektrischen Sicherheit entsprechen.

Korrektes Auf- und Absteigen

1. Zum Aufsteigen umgreifen Sie mit beiden Händen die Handläufe und steigen Sie mit einem Fuß nach dem anderen auf das Laufband.
2. Zum Absteigen umgreifen Sie mit beiden Händen die Handläufe und steigen Sie mit einem Fuß nach dem anderen vom Laufband.

HINWEIS

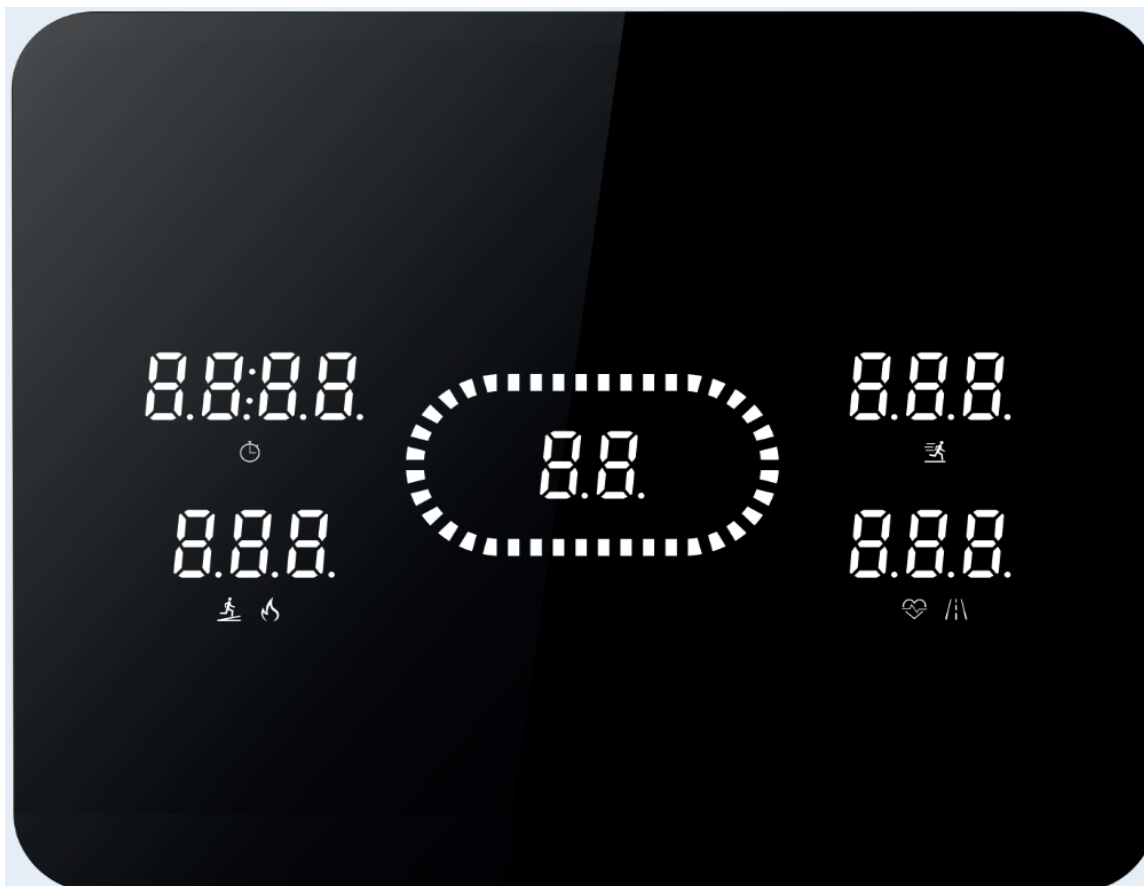
- + Machen Sie sich vor Trainingsbeginn mit allen Funktionen und Einstellmöglichkeiten des Gerätes vertraut. Lassen Sie sich die ordnungsgemäße Verwendung dieses Produktes von einem Fachmann erläutern.
- + Beginnen Sie Ihr Training stets mit einer niedrigen Belastung und steigern Sie diese gleichmäßig und schonend. Beenden Sie Ihr Training mit einer Cool-Down-Phase. Bei Fragen oder Unklarheiten kontaktieren Sie Ihren Hausarzt.
- + Die meisten neuen Laufbänder machen ein klopfendes Geräusch, das von der Laufmatte verursacht wird, die über die Rollen läuft. Die Zeit bis zum Abklingen des Geräuschs hängt von der Nutzungsintensität, der Temperatur und der Luftfeuchtigkeit in der Umgebung des Laufbands ab.
- + Bitte bedenken Sie, dass die Geräuschemission unter Belastung höher ist als ohne Last.

SAFETY KEY

WARNUNG

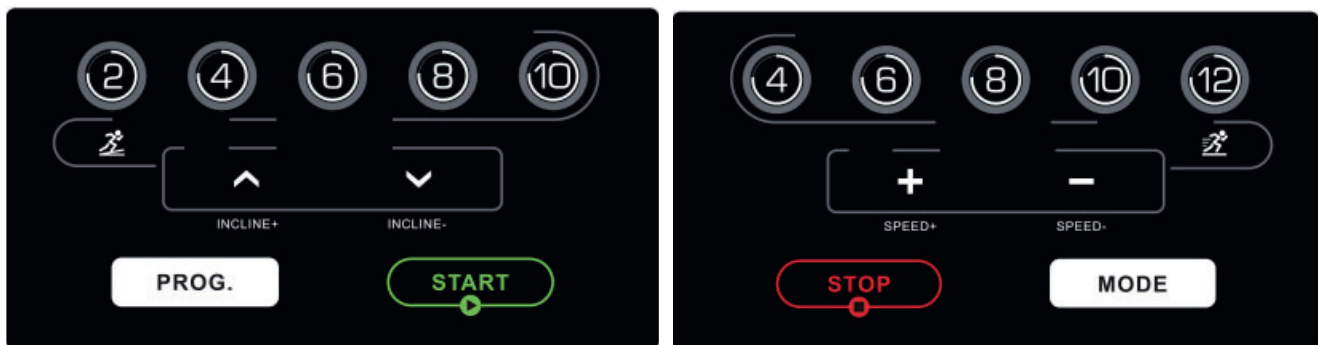
- + Das Gerät verfügt zu Ihrer Sicherheit über eine NOT-STOPP-Vorrichtung. Der Betrieb des Gerätes ist nur dann möglich, wenn am Kontaktpunkt des Cockpits der Sicherheitsschlüssel ordnungsgemäß angebracht ist. Wenn sich der Sicherheitsschlüssel nicht mehr auf dem Kontaktpunkt befindet, stoppt das Gerät unverzüglich automatisch. Daher ist die Schnur des Safety Keys mit dem Clip vor jedem Trainingsbeginn an Ihre Kleidung anzubringen. Wenn Sie das Laufband schnell zum Stillstand bringen möchten, Sie die Geschwindigkeit nicht mehr beherrschen oder ein anderer Notfall eintritt, ziehen Sie den Sicherheitsschlüssel mit Hilfe der Schnur vom Cockpit ab.
- + Wenn der Sicherheitsschlüssel sich nicht mehr am Gerät befindet, erscheint auf der Konsole erscheint "--" und ein Ton ertönt.
- + Das Gerät funktioniert wieder, wenn Sie den Sicherheitsschlüssel an das Gerät anbringen.
- + Damit sich der Sicherheitsschlüssel im Falle eines Sturzes vom Kontaktpunkt des Cockpits lösen kann, ist der Clip des Sicherheitsschlüssels fest an Ihre Kleidung anzubringen!
- + Stellen Sie sicher, dass der Sicherheitsschlüssel für Kinder nicht zugänglich ist.

3.1 Konsolenanzeige



Anzeige	Funktion
ZEIT	Anzeige der Trainingszeit.
STEIGUNG	+ Anzeige der Steigung. + Anzeige-/Einstellbereich: 0-12 % (in 1er Schritten).
KALORIEN	Anzeige der Kalorien.
GESCHWINDIGKEIT	+ Anzeige der Geschwindigkeit. + Anzeige-/Einstellbereich: 0,8 - 18 km/h (in 0,1er Schritten).
PULSE	Anzeige der Herzfrequenz.
STRECKE	Anzeige der Strecke.

3.2 Tastenfunktionen



Knopf/Taste	Funktion
Instant Incline	Um die Steigung einzustellen, drücken Sie die Schnelltasten 2-10.
INCLINE +	Um die Steigung zu erhöhen, drücken Sie diese Taste. Anzeige-/Einstellbereich: 0-12 % (in 1er Schritten).
INCLINE -	Um die Steigung zu verringern, drücken Sie diese Taste. Anzeige-/Einstellbereich: 0 - 12 % (in 1er Schritten).
PROG	Um die 12 Programme, 3 Nutzerprogramme und die Körperfett Anzeige zu wählen, drücken Sie diese Taste.
START	Um das Gerät zu starten, drücken Sie diese Taste.
INSTANT SPEED	Um die Geschwindigkeit einzustellen, drücken Sie die Schnelltasten 4-12.
SPEED +	Um die Geschwindigkeit zu erhöhen, drücken Sie diese Taste. Anzeige-/Einstellbereich: 0,8 - 18 km/h (in 0,1er Schritten).
SPEED -	Um die Geschwindigkeit zu verringern, drücken Sie diese Taste. Anzeige-/Einstellbereich: 0,8 - 18 km/h (in 0,1er Schritten).
STOP/PAUSE	Um das Gerät zu pausieren, drücken Sie diese Taste.
MODE	Um die Zeit (TIME), Entfernung (DISTANCE) und Kalorien (CALORIES) einzustellen, drücken Sie diese Taste.

3.3 Drehknopf

Der Drehknopf verfügt über die Funktionen START, PAUSE und STOP.

1. Wenn Sie aus dem Standby-Modus Ihr Training beginnen möchten, drücken Sie auf den Drehknopf.
2. Um das Training zu pausieren, drücken Sie auf den Drehknopf.

Die Trainingsdaten bleiben erhalten.

① **HINWEIS**

- + Kurzes Drücken pausiert das Training.
- + Langes Drücken stoppt das Training.

3. Um das Training weiterzuführen, drücken Sie kurz auf den Drehknopf.

① **HINWEIS**

- + Die Trainingsdaten vor der Pause bleiben erhalten.
- + Die Geschwindigkeit beträgt 0,8 km/h.
- + Die Steigung beträgt 0 %.

4. Um die Geschwindigkeit anzupassen, drehen Sie den Drehknopf.

4.1. Um die Geschwindigkeit erhöhen, drehen Sie den Drehknopf im Uhrzeigersinn.

4.2. Um die Geschwindigkeit zu verringern, drehen Sie den Drehknopf gegen den Uhrzeigersinn.

3.4 Medienverwaltung

Die Konsole verfügt über einen USB-Anschluss und eine induktive Ladestation.

USB-Anschluss:

Schließen Sie ein Gerät an, um dieses zu laden.

Kabelloses Laden:

Legen Sie Ihr Mobiltelefon auf die induktive Ladestation, um es aufzuladen

3.5 Mode

Mit der Funktion MODE können Sie die Trainingsparameter für ZEIT, KALORIEN und STRECKE einstellen. Die eingestellten Parameter fungieren als Trainingscountdown.

In Standby

1. Drücken Sie auf MODE, um zwischen den Parametern ZEIT, KALORIEN und STRECKE zu wechseln.
2. Wählen Sie einen Parameter.
3. Um den Wert zu erhöhen, drücken Sie INCLINE +, SPEED + oder drehen Sie den Drehknopf im Uhrzeigersinn.
4. Um den Wert zu verringern, drücken Sie INCLINE -, SPEED - oder drehen Sie den Drehknopf gegen den Uhrzeigersinn.
5. Um das Training zu beginnen, drücken Sie auf START.

① **HINWEIS**

Das Gerät startet nach 3 Sekunden.

6. Um die Steigung anzupassen, drücken Sie INCLINE +/-.

7. Um die Geschwindigkeit anzupassen, drücken Sie SPEED +/-.

→ *Das Gerät wird langsamer und stoppt, sobald der Countdown beendet ist.*

3.6 Trainingsprogramme

3.6.1 Voreingestellte Programme

Dieses Gerät verfügt über 12 voreingestellte Programme.

In Standby

1. Drücken Sie auf PROG.

Auf der Konsole erscheinen 12 Programme.

2. Wählen Sie ein voreingestelltes Programm aus.
3. Um die Trainingszeit einzustellen, drücken Sie auf SPEED +/-, INCLINE +/- oder drehen Sie den Drehknopf.
4. Drücken Sie auf START.

Das Gerät startet nach 3 Sekunden.

① HINWEIS

- + Die voreingestellten Programme sind in 16 Segmente unterteilt.
 - + Das Gerät ertönt dreimal, sobald das nächste Segment beginnt.
5. Um die Geschwindigkeit oder die Steigung in den Segmenten zu ändern, drücken Sie auf SPEED +/- oder INCLINE +/-.

→ *Das Programm ist beendet und das Gerät stoppt.*

PROG	TIME	Interval = Eingestellte Zeit/16															
		1	2	3	4	5	6	7	8	9	10	11	12	13	14	15	16
P01	SPEED	2	3	3	4	4	5	5	3	4	5	4	4	3	3	5	3
	INCLINE	1	1	2	2	3	3	2	2	1	2	2	1	3	2	2	2
P02	SPEED	2	4	4	5	6	6	6	4	5	6	4	4	2	5	4	2
	INCLINE	1	2	2	2	3	2	2	2	2	2	3	3	4	3	2	2
P03	SPEED	2	4	4	6	7	7	7	4	7	7	4	4	4	5	3	2
	INCLINE	2	3	3	2	3	3	2	2	2	2	4	4	6	3	2	2
P04	SPEED	3	5	5	6	5	7	7	8	8	5	9	5	6	4	4	3
	INCLINE	2	3	3	2	3	3	2	2	2	2	4	4	6	3	2	2
P05	SPEED	2	4	4	5	7	5	6	7	8	8	5	4	6	5	4	2
	INCLINE	3	3	3	4	5	5	4	4	4	4	5	5	3	2	2	2
P06	SPEED	2	4	4	4	8	8	6	7	8	8	6	4	5	4	3	2
	INCLINE	3	5	5	5	4	3	3	3	3	4	4	4	3	4	3	2
P07	SPEED	2	3	3	3	3	4	5	3	4	5	3	3	6	5	3	3
	INCLINE	4	4	4	4	6	6	6	7	7	8	8	9	6	5	4	4
P08	SPEED	2	3	3	6	4	6	7	4	6	7	4	4	3	4	4	2
	INCLINE	4	5	5	5	6	7	8	9	9	9	9	10	10	12	8	6

P09	SPEED	2	4	4	7	7	8	4	8	9	9	4	4	6	3	3	2
	INCLINE	5	5	5	6	4	4	6	6	5	5	8	8	9	7	4	2
P10	SPEED	2	4	5	6	4	6	8	8	6	6	5	4	4	4	3	3
	INCLINE	5	6	6	6	8	8	4	4	4	5	5	8	10	8	6	3
P11	SPEED	2	5	8	10	10	10	7	7	10	10	5	5	5	5	4	3
	INCLINE	4	5	3	2	2	2	2	2	2	4	5	6	5	5	2	0
P12	SPEED	3	4	9	9	5	8	5	9	7	5	5	7	5	7	6	3
	INCLINE	1	2	3	2	5	0	0	2	3	5	7	3	6	5	3	3

3.6.2 Benutzerdefinierte Programme

Dieses Gerät verfügt über 3 benutzerdefinierte Programme.

In Standby

1. Drücken Sie auf PROG.

Auf der Konsole erscheinen 3 Programme.

2. Wählen Sie ein benutzerdefiniertes Programm aus.
3. Um die Trainingszeit einzustellen, drücken Sie auf SPEED +/-, INCLINE +/- oder drehen Sie den Drehknopf.

ⓘ HINWEIS

Die benutzerdefinierten Programme sind in 16 Segmente unterteilt.

4. Um die Geschwindigkeit und Steigung in den Segmenten anzupassen, drücken Sie auf MODE.
5. Um die Geschwindigkeit anzupassen, drücken Sie auf SPEED +/- oder drehen Sie den Drehknopf.
6. Um die Steigung anzupassen, drücken Sie auf INCLINE +/-.
7. Drücken Sie auf START.

Das Gerät startet nach 3 Sekunden.

ⓘ HINWEIS

+ Das Gerät ertönt drei mal, sobald das nächste Segment beginnt.

8. Um die Geschwindigkeit oder die Steigung in den Segmenten zu ändern, drücken Sie auf SPEED +/- oder INCLINE +/-.
9. Das Gerät ertönt dreimal.

→ *Das Programm ist beendet und das Gerät stoppt.*

3.6.3 Körperfettanalyse

Dieses Gerät verfügt über eine Körperfettanalyse.



WARNUNG

Ihr Trainingsgerät ist kein medizinisches Gerät. Die aufgeführten Daten der Körperfettanalyse dienen lediglich als Trainingshilfe.

In Standby

1. Drücken Sie auf PROG bis der Parameter FAT erscheint.
2. Um Ihre Daten einzugeben, drücken Sie auf MODE.
3. Drücken Sie auf SPEED +/-, um die Daten für die folgenden Angaben einzugeben:
 - + F-1 GENDER (Geschlecht) (01 männlich, 02 weiblich)
 - + F-2 AGE (Alter) (10-99 Jahre)
 - + F-3 HEIGHT (Körpergröße) (100-200 cm)
 - + F-4 WEIGHT (Körpergewicht) (20-150 kg)
4. Drücken Sie MODE und starten Sie die Körperfettanalyse F-5.
5. Platzieren Sie Ihre Hände auf den Handpulssensoren des Geräts.



Das Gerät beginnt die Körperfettanalyse und das Ergebnis erscheint nach 3 Sekunden auf dem Display.

Ergebnisse:

- | | |
|-----------|---------------|
| + ≤ 19 | Untergewicht |
| + = 20-25 | Normalgewicht |
| + = 26-29 | Übergewicht |
| + ≥ 30 | Adipositas |

3.7 Herzfrequenzgesteuerte Programme



WARNUNG

Ihr Trainingsgerät ist kein medizinisches Gerät. Die Herzfrequenzmessung dieses Geräts kann ungenau sein. Verschiedenste Faktoren können die Genauigkeit der Herzfrequenzanzeige beeinflussen. Die Herzfrequenzanzeige dient lediglich als Trainingshilfe.



HINWEIS

Tragen Sie für die herzfrequenzgesteuerten Programme einen Brustgurt. Der Brustgurt muss fest auf der Brust und der Haut anliegen.

In Standby

6. Drücken Sie auf PROG bis HP1 und HP2 auf dem Display erscheinen.
7. Wählen Sie ein Programm aus.



HINWEIS

- + Die Maximalgeschwindigkeit von HP1 beträgt 10 km/h.
 - + Die Minimalgeschwindigkeit von HP2 beträgt 12 km/h.
8. Um Ihr Alter einzutragen, drücken Sie auf MODE.

① **HINWEIS**

Das voreingestellte Alter auf dem Display beträgt 30 (AG:30).

9. Stellen Sie Ihr gewünschtes Alter ein, indem Sie auf SPEED +/- oder INCLINE +/- drücken.

① **HINWEIS**

Das Gerät empfiehlt Ihnen eine passende Herzfrequenz, welche zu Ihrem eingestelltem Alter passt.

10. Um Ihre Herzfrequenz einzutragen, drücken Sie auf MODE.
11. Stellen Sie Ihre gewünschte Herzfrequenz ein, indem Sie auf SPEED +/- oder INCLINE +/- drücken.
12. Sobald das Programm beginnt, können Sie mit SPEED +/- und INCLINE +/- die Geschwindigkeit und Steigung anpassen.

Das Training beginnt. Die erste Minute dient dem Aufwärmen.

① **HINWEIS**

In der ersten Minute passt sich die Geschwindigkeit nicht automatisch an die aktuelle Herzfrequenz an.

13. Um die Geschwindigkeit in der ersten Minute anzupassen, drücken Sie auf SPEED +/-.

① **HINWEIS**

+ Nach einer Minute passt sich die Geschwindigkeit automatisch an die aktuelle Herzfrequenz an.

+ Wenn Ihre Herzfrequenz während des Trainings nicht mit der eingestellten Herzfrequenz übereinstimmt, bleibt die Geschwindigkeit konstant während die Steigung sich automatisch der eingestellten Herzfrequenz anpasst.

+ Die automatische Steigung sorgt dafür, dass Sie ihre eingestellte Herzfrequenz erreichen.

Niedrige Herzfrequenz

Sollte die aktuelle Herzfrequenz nicht mit der eingestellten Herzfrequenz übereinstimmen, wird die Geschwindigkeit automatisch in 0,5 Schritten erhöht.

Sobald die maximale Programmgeschwindigkeit erreicht ist und die Herzfrequenz weiterhin niedriger ist, wird die Steigung automatisch in einer Schritten erhöht. Damit soll die eingestellte Herzfrequenz erreicht werden.

Hohe Herzfrequenz

Sollte die aktuelle Herzfrequenz nicht mit der eingestellten Herzfrequenz übereinstimmen, nimmt die Steigung automatisch in einer Schritten ab. Wenn die Steigung bei 0 liegt und die eingestellte Herzfrequenz nicht erreicht wurde, nimmt die Geschwindigkeit automatisch in 0,5 Schritten ab. Damit soll die eingestellte Herzfrequenz erreicht werden. Die Geschwindigkeit und Steigung bleiben konstant, sobald die eingestellte Herzfrequenz erreicht ist.

Alter	Puls			Alter	Puls			Alter	Puls		
	Min	Default	Max		Min	Default	Max		Min	Default	Max
15	123	123	195	37	110	110	174	59	97	97	153
16	122	122	194	38	109	109	173	60	96	96	152
17	122	122	193	39	109	109	172	61	95	95	151
18	121	121	192	40	108	108	171	62	95	95	150
19	121	121	191	41	107	107	170	63	94	94	149
20	120	120	190	42	107	107	169	64	94	94	148
21	119	119	189	43	106	106	168	65	93	93	147
22	119	119	188	44	106	106	167	66	92	92	146
23	118	118	187	45	105	105	166	67	92	92	145
24	118	118	186	46	104	104	165	68	91	91	144
25	117	117	185	47	103	103	164	69	91	91	143
26	116	116	184	48	103	103	163	70	90	90	143
27	116	116	183	49	103	103	162	71	89	90	142
28	115	115	182	50	102	102	162	72	89	90	141
29	115	115	181	51	101	101	161	73	88	90	140
30	114	114	181	52	101	101	160	74	88	90	139
31	113	113	180	53	100	100	159	75	87	90	138
32	113	113	179	54	100	100	158	76	86	90	137
33	112	112	178	55	99	99	157	77	86	90	136
34	112	112	177	56	98	98	156	78	85	90	135
35	111	111	176	57	98	98	155	79	85	90	134
36	110	110	175	58	97	97	154	80	84	90	133

3.8 Schmierung-Erinnerungsfunktion

Das Gerät verfügt über eine Erinnerungsfunktion, die Sie nach 300 km daran erinnert, das Gerät mit Öl zu schmieren. Das Gerät ertönt alle 10 Sekunden und auf dem Display erscheint OIL.

① HINWEIS

Nachdem Sie das Laufband geschmiert haben, drücken Sie die "Stop"-Taste für drei Sekunden.

→ *Die Schmierungs-Erinnerung verschwindet.*

3.9 Energiesparen

Das Laufband geht nach 5 Minuten Inaktivität in den Standby-Modus. Um den Standby-Modus zu verlassen, drücken Sie auf einen Knopf.

3.10 Netzschalter

Der An- und Ausschalter befindet sich auf der Rückseite des Geräts.

① **HINWEIS**

Schalten Sie das Gerät aus, wenn Sie dieses über einen längeren Zeitraum nicht nutzen.

3.11 Drahtlosverbindung und Fitness-Apps

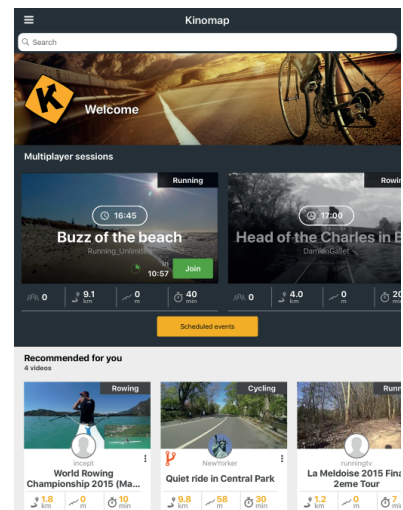
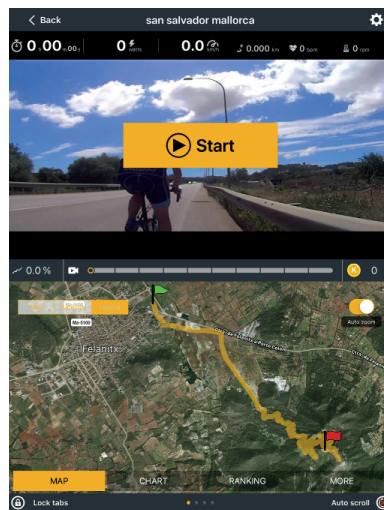
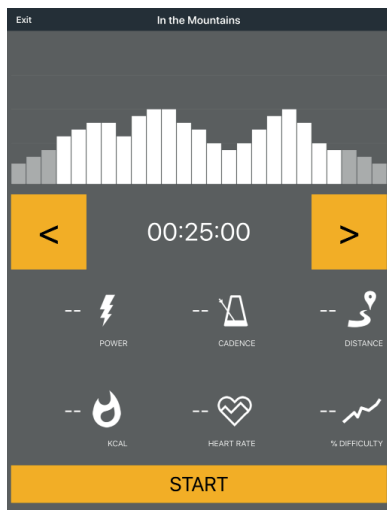
Die Konsole dieses Fitnessgeräts ist mit einer Drahtlosverbindung-Schnittstelle ausgestattet. Bitte beachten Sie, dass Ihr Mobilgerät mit der Drahtlosverbindung-Schnittstelle des Fitnessgeräts kompatibel sein muss.

Um Trainingsapps zu nutzen, schalten Sie die Drahtlosverbindung an Ihrem Mobilgerät (Tablet oder Smartphone) ein und öffnen Sie die Fitness-App. Wählen Sie Ihr Fitnessgerät. Folgen Sie hierzu den Anweisungen in der App. Den Namen Ihres Gerätes finden Sie auf einem kleinen Aufkleber auf der Rückseite der Konsole.

Trainingsapps finden Sie in den App Stores von google oder Apple. Dort finden Sie zum Beispiel die Apps „Kinomap“ oder „Zwift“. Bitte beachten Sie hierbei, dass es sich um Apps externer Hersteller handelt. Fitshop übernimmt keine Verantwortung für die Verfügbarkeit, Funktionalität oder die Inhalte dieser Programme.

WICHTIGER HINWEIS

Die vorinstallierten Apps werden von externen Herstellern produziert und zur Verfügung gestellt. Änderungen und Verfügbarkeiten dieser Apps können vorkommen bzw. abweichen. Fitshop übernimmt keinerlei Verantwortung für die Verfügbarkeit, Funktionalität oder Inhalte dieser Apps. Um die Funktionalität der vorinstallierten Apps gewährleisten zu können, müssen diese regelmäßig aktualisiert werden. Die jeweilige App wird Ihnen dazu einen Hinweis geben. Um die Updates durchzuführen, brauchen Sie einen google-Account. Eine google E-Mail-Adresse reicht dafür. Um das jeweilige Update durchzuführen, folgen Sie dafür einfach den Anweisungen auf dem Display. Bitte beachten Sie, dass das System auf die vorinstallierten Apps abgestimmt ist. Installieren Sie keine weiteren Apps auf der Konsole. Bei diesen kann keine Funktionstüchtigkeit garantiert werden. Das Installieren weiterer Apps kann zu technischen Problemen führen.



Beispiel: Kinomap

4.1 Allgemeine Hinweise



WARNUNG

- + Der Lagerort sollte so gewählt werden, dass ein Missbrauch durch Dritte oder Kinder ausgeschlossen werden kann.
- + Sollte Ihr Gerät über keine Transportrollen verfügen, ist das Gerät vor dem Transport zu demontieren.

▶ ACHTUNG

- + Stellen Sie sicher, dass das Gerät im ausgewählten Lagerort vor Nässe, Staub und Schmutz geschützt ist. Der Lagerort sollte trocken und gut belüftet sein und eine konstante Umgebungstemperatur zwischen 10°C und 35°C aufweisen.

4.2 Transportrollen

▶ ACHTUNG

Sollten Sie Ihr Gerät über besonders empfindlichen und weichen Bodenbelag, wie Parkett, Dielen oder Laminat transportieren wollen, legen Sie den Transportweg beispielsweise mit Karton oder Ähnlichem aus, um eventuelle Bodenschäden zu vermeiden.

1. Stellen Sie sich hinter das Gerät und heben Sie es an, bis das Gewicht auf die Transportrollen verlagert ist. Anschließend können Sie das Gerät leicht an eine neue Position schieben. Für weitere Transportstrecken sollte das Gerät abgebaut und sicher verpackt werden.
2. Wählen Sie den neuen Standort unter Beachtung der Anweisungen im Abschnitt 1.4 dieser Bedienungsanleitung.

4.3 Klappmechanismus



WARNUNG

- + Das Laufband verfügt über Hochdruckstoßdämpfer, die bei falscher Handhabung zu einem plötzlichen Aufklappen des Laufbandes führen können. Nähere Informationen dazu finden Sie im Abschnitt 2.1 dieser Bedienungsanleitung.
- + Heben Sie das Laufband nicht an der Laufmatte oder den hinteren Transportrollen an. Diese Teile rasten nicht ein und sind schwierig zu greifen.



HINWEIS

Das Laufband ist klappbar und somit platzsparend in der Lagerung. Dies erleichtert ebenso den Transport.

4.3.1 Zusammenklappen des Laufbandes

⚠️ WARNUNG

- + Schließen Sie das Gerät im geklappten Zustand nicht an den Strom an. Versuchen Sie nicht, das Gerät in Betrieb zu nehmen, wenn es geklappt ist.
- + Die Lauffläche muss vor dem Zusammenklappen zu einem vollständigen Halt gekommen sein.

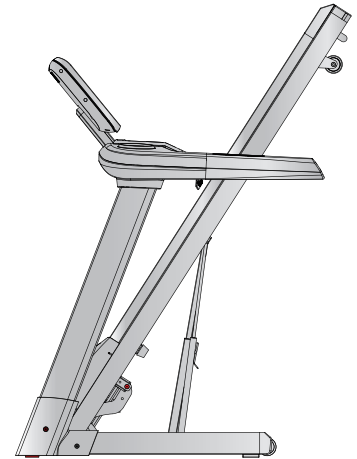
⚠️ VORSICHT

- + Lehnen Sie sich nicht an das Gerät im geklappten Zustand und legen Sie nichts darauf, wodurch das Gerät instabil wird und umfällt.

▶ ACHTUNG

- + Vor dem Zusammenklappen sind alle Gegenstände, die ausgeschüttet oder umgestoßen werden können oder das Zusammenklappen des Laufbandes verhindern, zu entfernen.

1. Schalten Sie das Gerät aus und ziehen Sie den Stecker aus der Steckdose.
2. Greifen Sie beidhändig die Stützstange direkt unter dem hinteren Teil der Laufmatte – damit Sie einen stabilen Hebepunkt haben.
3. Stellen Sie sicher, dass die hydraulische Bremse korrekt verriegelt ist und heben Sie das Laufband nach vorn an.
4. Achten Sie darauf, dass Sie sicher stehen und prüfen Sie, ob der Verriegelungsmechanismus sicher ist, indem Sie das Gerät nach hinten ziehen und es sich dabei nicht bewegt.



4.3.2 Auseinanderklappen des Laufbandes

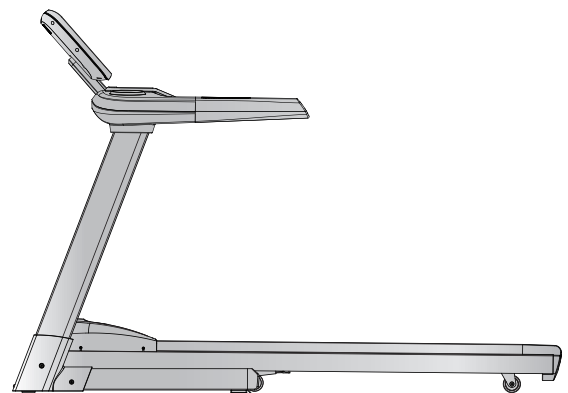
▶ ACHTUNG

- + Vor dem Auseinanderklappen sind alle Gegenstände, die ausgeschüttet oder umgestoßen werden können oder das Auseinanderklappen des Laufbandes verhindern, zu entfernen.

1. Stellen Sie sich hinter das Laufband und drücken Sie das Gerät leicht nach vorn in Richtung Display.
2. Um die Verriegelung der Hydraulikbremse zu lösen, drücken Sie mit dem linken Fuß den oberen Teil der Hydraulikbremse leicht nach vorn bis sich die Verriegelung löst und das Laufband nach hinten gezogen werden kann.
3. Halten Sie das Laufband weiterhin fest.

Die hydraulische Bremse senkt sich selbst sanft nach unten.

4. Sobald sich das Laufband um $\frac{2}{3}$ gesenkt hat, kann das Laufband losgelassen werden.



5.1 Allgemeine Hinweise



WARNUNG

- + Nehmen Sie keine unsachgemäßen Veränderungen am Gerät vor.



VORSICHT

- + Beschädigte oder abgenutzte Bauteile können Ihre Sicherheit und die Lebensdauer des Geräts beeinträchtigen. Tauschen Sie deshalb beschädigte oder verschlissene Bauteile sofort aus. Wenden Sie sich in einem solchen Fall an den Vertragspartner. Bis zur Instandsetzung darf das Gerät nicht weiter benutzt werden. Verwenden Sie im Bedarfsfall nur originale Ersatzteile.

ACHTUNG

- + Neben den hier aufgeführten Anweisungen und Empfehlungen zur Wartung und Pflege können zusätzliche Service- und/oder Reparaturleistungen nötig sein; diese sind nur von autorisierten Service-Technikern durchzuführen.

5.2 Störungen und Fehlerdiagnose

Das Gerät durchläuft in der Produktion regelmäßig Qualitätskontrollen. Dennoch können Störungen oder Fehlfunktionen am Gerät auftreten. Häufig sind Einzelteile für diese Störungen verantwortlich, ein Austausch ist meist ausreichend. Die häufigsten Fehler und deren Behebung entnehmen Sie bitte aus folgender Übersicht. Sollte das Gerät dennoch nicht ordnungsgemäß funktionieren, wenden Sie sich an Ihren Vertragspartner.

Fehler	Ursache	Behebung
Konsole reagiert nicht	Safety Key fehlt oder steckt nicht richtig	Prüfen ob Safety Key steckt und ggf. einsetzen
Laufmatte schief	Laufmatte nicht zentriert	Laufmatte gemäß der Anleitung zentrieren
Schleifgeräusche		
Laufmatte rutscht durch/stoppt	Bandspannung/Schmierung nicht in Ordnung	Bandspannung/Schmierung gemäß der Anleitung prüfen
Display zeigt nichts an/funktioniert nicht	+ Unterbrochene Stromzufuhr + Kabelverbindung lose	+ Netzschalter auf ein/on + Prüfen ob Safety Key steckt + Kabelverbindungen überprüfen
Keine Pulsanzeige	+ Störquellen im Raum + ungeeigneter Brustgurt + Position des Brustgurtes falsch + Brustgurt defekt oder Batterie leer + Pulsanzeige defekt	+ Störquellen beseitigen (z.B. Handy, WLAN, Rasenmäher- und Staubsaugerroboter, etc. ...) + Geeigneten Brustgurt verwenden (siehe ZUBEHÖR-EMPFEHLUNG) + Brustgurt neu positionieren und/oder Elektroden befeuchten + Batterien wechseln + Prüfen ob Pulsanzeige per Handpuls möglich

5.3 Fehlercodes und Fehlersuche

Die Elektronik des Gerätes führt kontinuierlich Tests durch. Bei Abweichungen erscheint auf dem Display ein Fehlercode und der normale Betrieb wird zu Ihrer Sicherheit gestoppt.

Fehlercodes E01-E06

E01 Fehlermeldung:

Konsolenkabel und Konsolenmastkabel sind nicht korrekt angeschlossen. Überprüfen Sie, ob die Kabel beschädigt sind. Bei einer Beschädigung müssen die Kabel ersetzt werden.

E02 Berstschutz:

Die Eingangsspannung ist zu niedrig.

E03 Fehler der Geschwindigkeitsanzeige:

Überprüfen Sie, dass der Anschluss der Geschwindigkeitssensors korrekt angeschlossen ist.

E04 Fehler in der Steigung:

Der Steigungsmotor oder die Konsole sind beschädigt. Überprüfen Sie, dass das Kabel des Steigungsmotors korrekt angeschlossen ist.

E05/E10 Stromüberlastungsschutz (Selbstschutzsystem):

Die Eingangsspannung ist zu niedrig oder zu hoch. Schalten Sie Ihr Gerät aus und ziehen Sie den Netzstecker. Schließen Sie Ihr Gerät wieder an und schalten Sie es an.

Ein bewegliches Teil des Geräts klemmt, der Motor funktioniert nicht korrekt. Überprüfen Sie das bewegliche Teil und stellen Sie sicher, dass das Teil korrekt funktioniert. Überprüfen Sie den Motor, achten Sie auf ungewöhnliche Geräusche und prüfen Sie auf Rauchgeruch. Schmieren Sie das Gerät.

E06 Motorschaden:

Überprüfen Sie, ob die Kabel des Motors korrekt angeschlossen sind.

Bitte kontaktieren Sie den Vertragspartner für den technischen Kundendienst.

5.4 Pflege und Wartung

Die wichtigste Wartungsmaßnahme ist die Pflege der Laufmatte. Hierzu gehört die Justierung, das Nachspannen sowie die Schmierung der Laufmatte. Schäden, die aufgrund mangelnder oder unterlassener Pflege entstehen, werden nicht durch die Garantie abgedeckt. Nehmen Sie daher in regelmäßigen Abständen Wartungskontrollen vor. Gehen Sie bei der Bandjustierung und -straffung sehr sorgfältig vor, da eine starke Über- oder Unterspannung zu Schäden am Gerät führen kann. Die Laufmatte wird im Werk vor der Auslieferung vorschriftsmäßig eingestellt. Es kann jedoch vorkommen, dass die Laufmatte beim Transport verrutscht.

Durch Einscannen des QR-Codes mit der Kamerafunktion oder QR-Code Scanner App Ihres Smartphones/Tablets öffnet sich ein Video zur allgemeinen Wartung eines Laufbands auf YouTube. Das Video dient zur Veranschaulichung der in dieser Anleitung beschriebenen Wartungspunkte.

Bitte beachten Sie, dass das Video womöglich nicht in Ihrer Sprache bzw. mit entsprechenden Untertiteln verfügbar ist.

Falls Sie QR-Codes nicht scannen können, können Sie jegliche Videos von Fitshop auf YouTube aufrufen, indem Sie zuerst YouTube öffnen und dort im Suchfeld "Fitshop" eingeben.



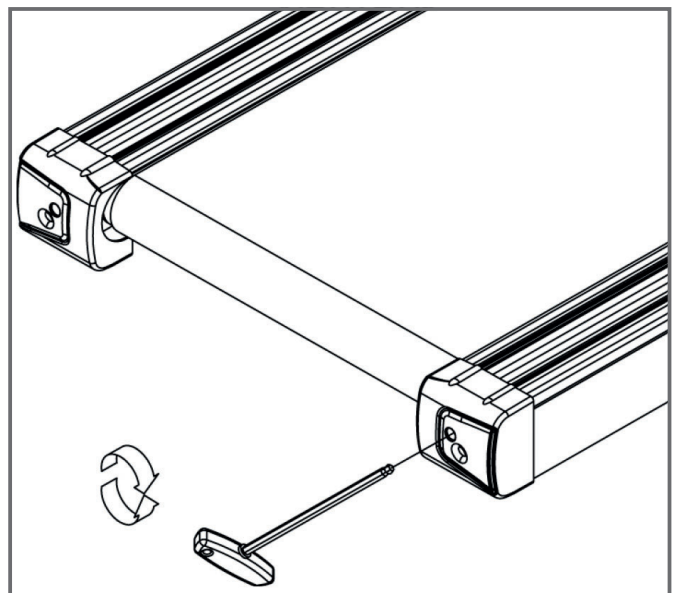
5.4.1 Justierung der Laufmatte

Während des Trainings sollte die Laufmatte möglichst mittig und gerade laufen. Je nach Beanspruchung und Belastung kann sich die Ausrichtung der Laufmatte ändern. Ein weiterer Grund kann die Positionierung des Gerätes auf einer unebenen Fläche sein.

VORSICHT

Bei der folgenden Wartung darf sich niemand auf dem Laufband befinden!

1. Lassen Sie das Gerät mit einer Geschwindigkeit von ca. 5 km/h laufen.
2. Falls die Laufmatte nach links abweicht, drehen Sie die linke Einstellschraube am hinteren Ende des Gerätes max. eine $\frac{1}{4}$ Umdrehung im Uhrzeigersinn und die rechte Einstellschraube max. eine $\frac{1}{4}$ Umdrehung gegen den Uhrzeigersinn.
3. Falls die Laufmatte nach rechts abweicht, drehen Sie die rechte Einstellschraube am hinteren Ende des Gerätes max. eine $\frac{1}{4}$ Umdrehung im Uhrzeigersinn und die linke Einstellschraube max. eine $\frac{1}{4}$ Umdrehung gegen den Uhrzeigersinn.
4. Beobachten Sie anschließend den Lauf der Matte für ca. 30 Sekunden, da die Veränderung nicht sofort sichtbar wird.
5. Wiederholen Sie den Vorgang solange, bis die Laufmatte wieder gerade läuft. Sollte sich die Laufmatte nicht justieren lassen, kontaktieren Sie bitte Ihren Vertragspartner.



5.4.2 Nachspannen der Laufmatte

Sollte die Laufmatte während des Betriebes über die Laufrollen rutschen (wenn dies der Fall ist, entsteht ein spürbares Rucken während des Laufens), muss die Laufmatte nachgespannt werden. In den meisten Fällen ist für die Ursache für das Wegrutschen eine Dehnung der Matte durch Benutzung. Dies ist völlig normal.

❗ HINWEIS

Das Nachspannen wird über dieselben Einstellschrauben, die auch bei der Justierung genutzt werden, ausgeführt.

1. Lassen Sie das Gerät mit einer Geschwindigkeit von 5km/h laufen.
2. Drehen Sie die linke und rechte Einstellschraube direkt aufeinander folgend max. eine $\frac{1}{4}$ Umdrehung im Uhrzeigersinn.
3. Kontrollieren Sie anschließend, ob die Laufmatte weiterhin durchrutscht. Ist dies der Fall, müssen Sie den beschriebenen Vorgang erneut durchführen.

5.4.3 Schmierung der Laufmatte

Ist die Laufmatte nicht ausreichend geschmiert, nimmt die Reibung deutlich zu und dies führt zu einem starken Verschleiß von Endlosband, Laufplatte, Motor und Platine. Wenn Sie eine erhöhte Reibung der Laufmatte spüren, ist dies ein Indiz dafür, dass Sie eine Schmierung der Matte vornehmen sollten. Eine Schmierung sollte aber mindestens alle 3 Monate oder alle 50 Betriebsstunden erfolgen. Je nachdem, welcher Fall zuerst eintritt.

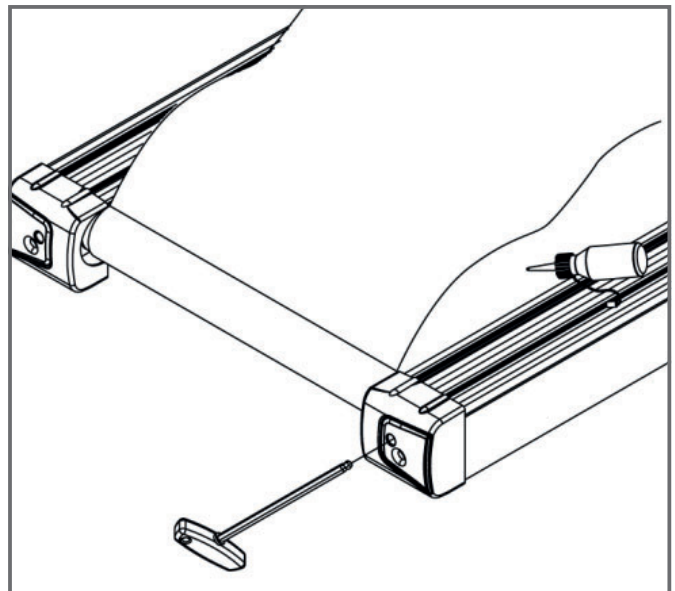
❗ HINWEIS

Sollte Ihr Laufband mit einem Klappmechanismus ausgestattet sein, können Sie die Schmierung auch im geklappten Zustand durchführen.

1. Heben Sie die Laufmatte leicht an.
2. Geben Sie etwas Silikonöl oder Silikonspray auf das gesamte Laufdeck und verteilen Sie es gleichmäßig.
3. Drehen Sie das Band per Hand weiter, so dass anschließend die gesamte Fläche zwischen Endlosband und Laufplatte geschmiert ist.
4. Wischen Sie das überschüssige Silikonöl bzw. Silikonspray ab.

❗ HINWEIS

Nach längerer Nichtbenutzung des Gerätes muss diese Wartung ebenfalls vorgenommen werden.



5.5 Wartungs- und Inspektionskalender

Um Beschädigungen durch Körperschweiß zu vermeiden, muss das Gerät nach jeder Trainingseinheit mit einem feuchten Handtuch (keine Lösungsmittel!) gereinigt werden.

Folgende Routinearbeiten sind in den angegebenen Zeitabständen durchzuführen:

Teil	Wöchentlich	Monatlich	Vierteljährlich
Display Konsole	R	I	
Bandspannung			I
Bandschmierung			I
Kunststoffabdeckungen	R	I	
Schrauben & Kabelverbindungen			I
Legende: R = Reinigen; I = Inspizieren			

Durch Einscannen des QR-Codes mit der Kamerafunktion oder QR-Code Scanner App Ihres Smartphones/Tablets öffnet sich ein Video zur allgemeinen Wartung eines Laufbands auf YouTube. Das Video dient zur Veranschaulichung der in dieser Anleitung beschriebenen Wartungspunkte.

Bitte beachten Sie, dass das Video womöglich nicht in Ihrer Sprache bzw. mit entsprechenden Untertiteln verfügbar ist.

Falls Sie QR-Codes nicht scannen können, können Sie jegliche Videos von Fitshop auf YouTube aufrufen, indem Sie zuerst YouTube öffnen und dort im Suchfeld "Fitshop" eingeben.



6 ENTSORGUNG

Dieses Gerät darf am Ende seiner Lebensdauer nicht über den normalen Haushaltsmüll entsorgt werden, sondern muss an einem Sammelpunkt für das Recycling von elektrischen und elektronischen Geräten abgegeben werden. Nähere Informationen erhalten Sie bei der zuständigen Entsorgungsstelle Ihrer Gemeindeverwaltung.



Die Werkstoffe sind gemäß ihrer Kennzeichnung wiederverwertbar. Mit der Wiederverwendung, der stofflichen Verwertung oder anderen Formen der Verwertung von Altgeräten leisten Sie einen wichtigen Beitrag zum Schutze der Umwelt.

7 ZUBEHÖR-EMPFEHLUNG

Um Ihr Trainingserlebnis noch angenehmer, effektiver und schöner zu gestalten, empfehlen wir Ihnen, Ihr Fitnessgerät um passendes Zubehör zu ergänzen. Für Laufbänder kann das zum Beispiel eine **Bodenmatte** sein, die Ihr Fitnessgerät sicherer stehen lässt und den Boden vor Schweiß schützt oder auch ein **Silikonspray**, um bewegliche Teile gut in Schuss zu halten und die Laufmatte zu schmieren. Außerdem sind bei einigen Laufbändern zusätzliche **Handläufe** zu erwerben.

Wenn Sie ein Fitnessgerät mit Pulstraining erworben haben und Sie herzfrequenzorientiert trainieren wollen, empfehlen wir Ihnen unbedingt die Nutzung eines kompatiblen **Brustgurt**, da so eine optimale Übertragung der Herzfrequenz gegeben ist.

Unser Sortiment an Zubehör bietet höchste Qualität und macht das Training noch besser. Wenn Sie sich über kompatibles Zubehör informieren möchten, gehen Sie am besten in unserem Webshop auf die Detailseite des Produktes (am einfachsten geben Sie dafür die Artikelnummer im Suchfeld oben ein) und fahren auf dieser Seite dann zum empfohlenen Zubehör. Sie können sich natürlich auch an unseren Kundenservice wenden: telefonisch, per E-Mail, in einer unserer Filialen oder über unsere Social-Media-Kanäle. Wir beraten Sie gerne!



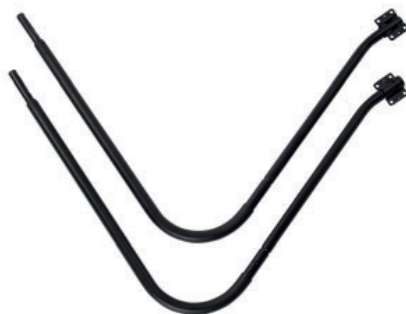
Bodenmatte



Brustgurt



Kontaktgel



Handläufe



Silikonspray

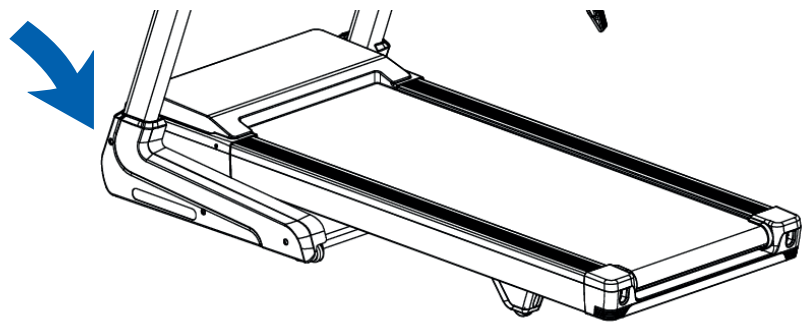
8.1 Seriennummer und Modellbezeichnung

Um Ihnen den bestmöglichen Service bieten zu können, halten Sie bitte **Modellbezeichnung**, **Artikelnummer**, **Seriennummer**, **Explosionszeichnung** und **Teileliste** bereit. Die entsprechenden Kontaktmöglichkeiten finden Sie in Kapitel 10 dieser Bedienungsanleitung.

HINWEIS

Die Seriennummer Ihres Geräts ist einmalig. Sie befindet sich auf einem weißen Aufkleber. Die genaue Position dieses Aufklebers entnehmen Sie bitte der folgenden Abbildung.

Tragen Sie die Seriennummer in das entsprechende Feld ein.



Seriennummer:

Marke / Kategorie:

Modellbezeichnung:

Artikelnummer:

8.2 Teileliste

Nr.	Bezeichnung (ENG)	Anz.
A01	Base frame	1
A02	Main frame	1
A03	Incline bracket	1
A04	Console base bracket	1
A05	Panel connecting bracket	1
A06	Left upright tube	1
A07	Right upright tube	1
A08	Panel turning fixed bracket	1
B01	Pulse steel plate	4
B02	Back roller	1
B03	Pipe	2
B04	Wrench w/screw driver	1
B05	5# Allen wrench	1
B06	6# Allen wrench	1
B07	Cylinder	1
B08	Front roller	1
B09	Sleeve	2
B10	Spring plate	2
B11	Switch knob pressing plate	1
C01	Motor top cover	1
C02	Motor bottom cover	1
C03	Back end cover	1
C04	Adjustable wheel cover	2
C05	Side rail	2
C06	Panel turning sleeve	2
C07	Left upright tube cover	1
C08	Right upright tube cover	1
C09	Console top cover	1
C10	Console bottom cover	1
C11	Console left side cover	1
C12	Console right side cover	1

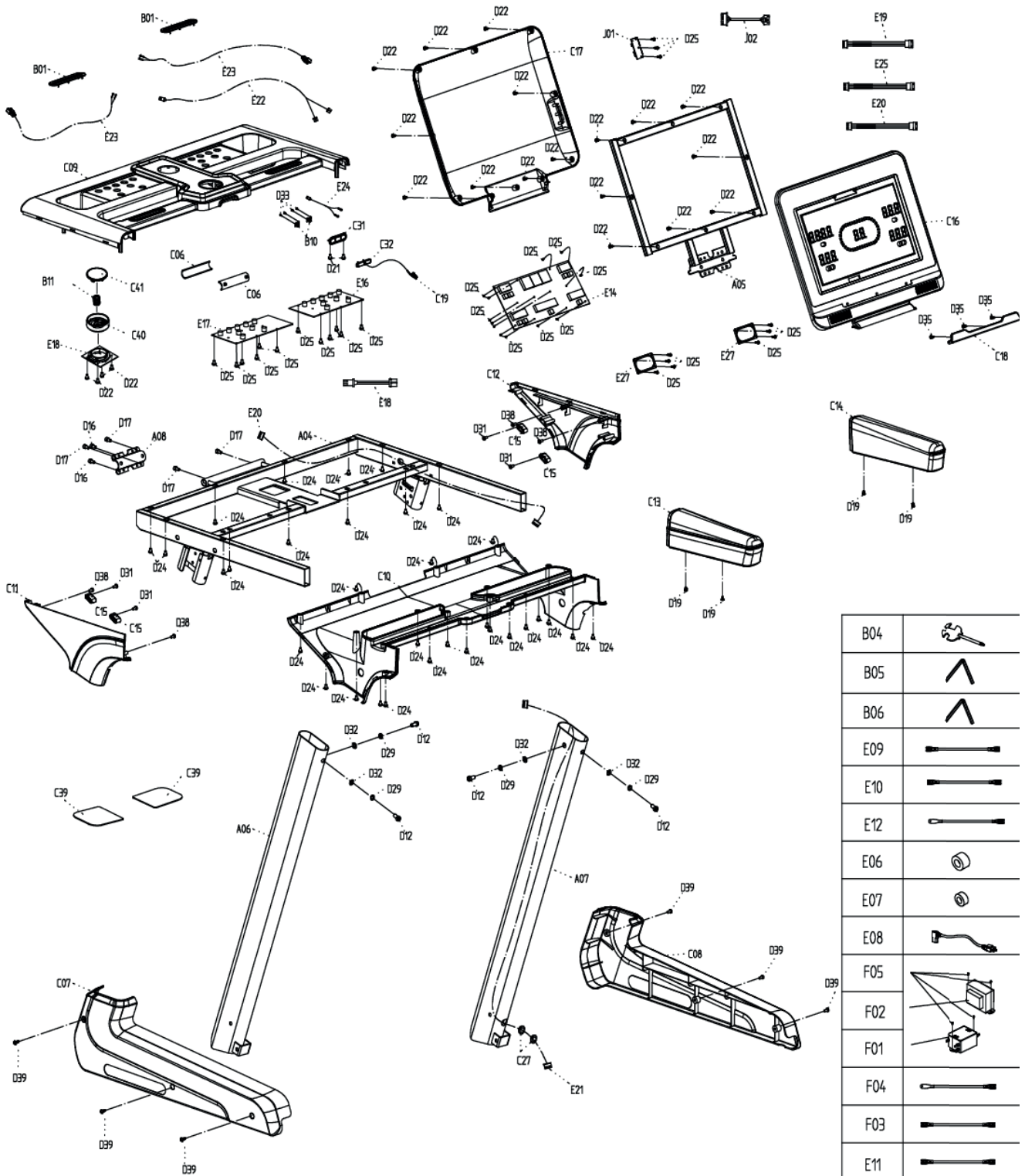
C13	Left handle bar	1
C14	Right handle bar	1
C15	Console cover adapter block	4
C16	Panel top cover	1
C17	Panel bottom cover	1
C18	Holder	1
C19	Safety key clip	1
C20	Side rail tension seat	8
C21	Running belt	1
C22	Cushion	4
C23	Cushion	4
C24	Transport Wheel	2
C25	Adjustable wheel	2
C26	Plastic gasket	4
C27	Ring protective plug	2
C28	Foot pad	2
C29	Cylindrical cushion	2
C30	Adjustable foot pad	2
C31	Safety key base	1
C32	Safety key	1
C33	Motor belt	1
C34	EVA pad	2
C35	EVA pad	1
C36	Rubber cushion	2
C37	Square pipe plug	1
C38	EVA pad	1
C39	Water bottle pad	2
C40	Switch knob cover	1
C41	Switch knob button	1
D01	Nut	1
D02	Nut	14
D03	Nut	6
D04	Bolt	1
D05	Bolt	1

D06	Bolt	2
D07	Bolt	6
D09	Bolt	1
D10	Bolt	1
D11	Bolt	4
D12	Bolt	6
D13	Bolt	2
D14	Bolt	1
D15	Bolt	2
D16	Bolt	2
D17	Bolt	4
D18	Bolt	4
D19	Bolt	6
D20	Bolt	7
D21	Screw	2
D22	Screw	22
D23	Screw	15
D24	Screw	51
D25	Screw	39
D26	Lock washer	2
D27	Lock washer	1
D28	Lock washer	12
D29	Spring washer	6
D30	Big washer	6
D31	Screw	4
D32	Flat washer	14
D33	Screw	4
D34	Bolt	2
D35	Screw	3
D36	Lock washer	2
D37	Spring washer	2
D38	Screw	4
D39	Bolt	6
E01	DC motor	1

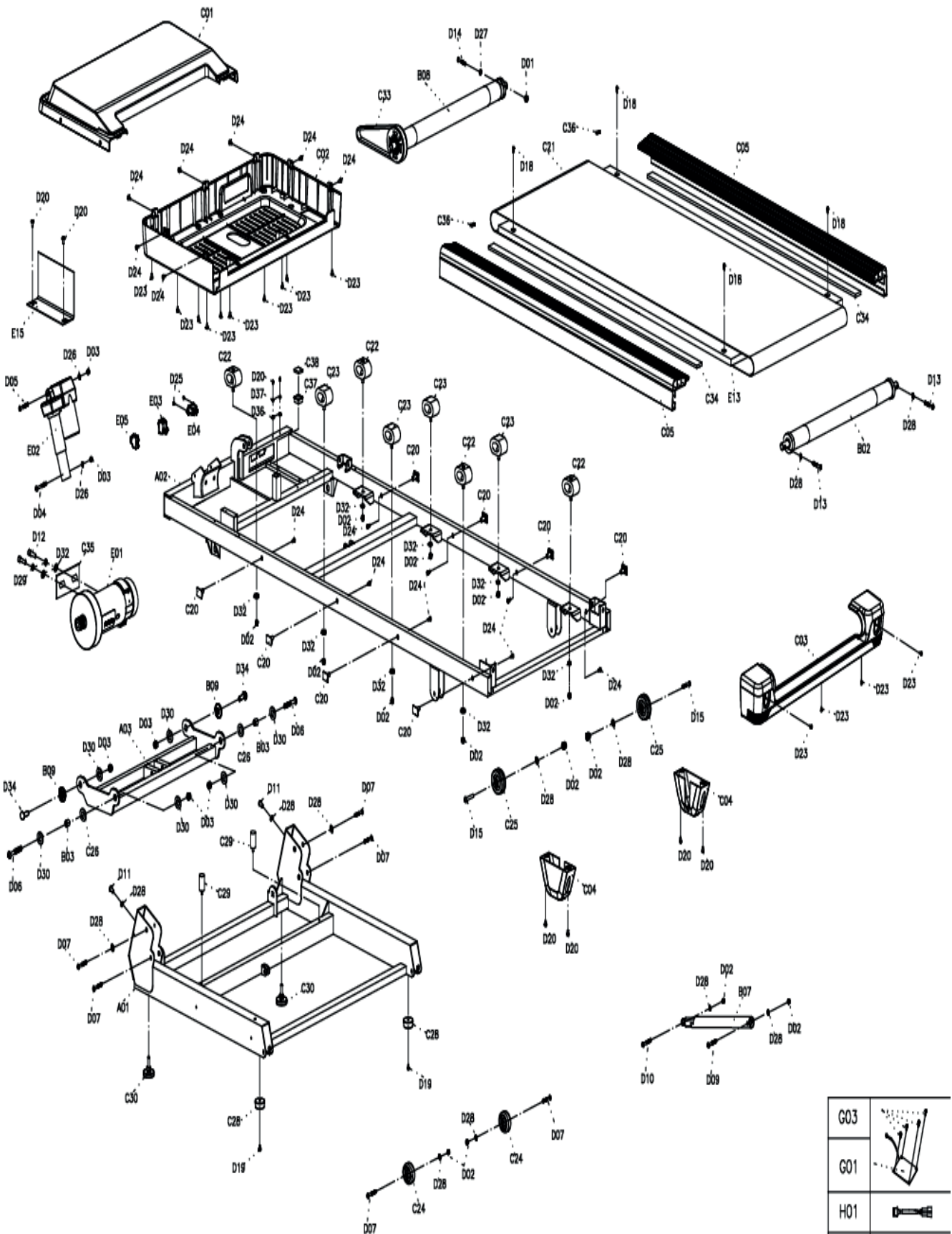
E02	Incline motor	1
E03	Switch on-off	1
E04	Power socket	1
E05	Overload protector	1
E06	Magnetic ring	1
E07	Magnetic core	1
E08	Power wire	1
E09	AC signal wire	1
E10	AC signal wire	2
E11	AC signal wire	2
E12	Ground wire	1
E13	Running board	1
E14	Console	1
E15	Control board	1
E16	Left touch button board	1
E17	Right touch button board	1
E18	Switch knob	1
E20	Console top signal wire	1
E21	Console bottom signal wire	1
E22	Hand pulse top signal wire	1
E23	Hand pulse bottom signal wire	2
E24	Safety switch induction wire	1
E25	Switch knob signal wire	1
E26	Touch button connecting signal wire	1
E28	Touch button top signal wire	1
E29	Touch button bottom signal wire	1
F01	Filter	1
F02	Inductance	1
F03	AC signal wire (L 350)	1
F04	Ground wire (L 350)	1
F05	Screw	4
G01	Wireless charging adapter board	1
G03	Screw	4
H01	Wireless pulse connecting wire	1

H02	wireless receiver	1
J01	USB module	1
J02	USB connecting wire	1

8.3 Explosionszeichnung



B04	
B05	
B06	
E09	
E10	
E12	
E06	
E07	
E08	
F05	
F02	
F01	
F04	
F03	
E11	



G03	
G01	
H01	
H02	

Produkte von cardiostrong® unterliegen einer strengen Qualitätskontrolle. Sollte ein bei uns gekauftes Fitnessgerät dennoch nicht einwandfrei funktionieren, bedauern wir dies sehr und bitten Sie, sich an unseren aufgeführten Kundendienst zu wenden. Gerne stehen wir Ihnen telefonisch über die Technik-Hotline zur Verfügung.

Fehlerbeschreibungen

Ihr Trainingsgerät wurde so entwickelt, dass es dauerhaft ein hochwertiges Training ermöglicht. Sollte dennoch ein Problem auftreten, lesen Sie bitte zuerst die Bedienungsanleitung.

Zur weiteren Problemlösung, wenden Sie sich bitte an Ihren Vertragspartner oder rufen Sie unsere kostenlose Service-Hotline an. Zur schnellstmöglichen Problemlösung beschreiben Sie den Fehler bitte so genau wie möglich.

Zusätzlich zur gesetzlichen Gewährleistung gewähren wir Ihnen eine Garantie auf alle bei uns gekauften Fitnessgeräte nach Maßgabe der nachfolgenden Bestimmungen.

Ihre gesetzlichen Rechte werden hierdurch nicht eingeschränkt.

Garantieinhaber

Garantieinhaber ist der Erstkäufer bzw. jede Person, die ein neu gekauftes Produkt von einem Erstkäufer als Geschenk erhalten hat.

Garantiezeiten

Ab Übergabe des Trainingsgerätes übernehmen wir die in unserem Webshop hinterlegten Garantiezeiten. Die für Ihr Trainingsgerät entsprechenden Garantiezeiten finden Sie auf jeweiligen Produktseite.

Instandsetzungskosten

Nach unserer Wahl erfolgt entweder eine Reparatur, ein Austausch von beschädigten Einzelteilen oder ein Komplett-Austausch. Ersatzteile, welche beim Geräteaufbau selbst anzubringen sind, sind vom Garantiennehmer selbst zu tauschen und sind nicht Bestandteil der Instandsetzung. Nach Ablauf der Garantiezeit liegt die Verantwortung für Teile-, Instandsetzungs-, Reparatur-, Einbau- und Versandkosten beim Garantiennehmer.

Die Benutzungszeiten werden wie folgt deklariert:

- + Heimgebrauch: ausschließlich private Nutzung nur im Privathaushalt bis zu 3 Std. täglich
- + Semiprofessionelle Nutzung: bis zu 6 Std. täglich (z.B. Reha, Hotels, Vereine, Firmenfitness)
- + Professionelle Nutzung: mehr als 6 Std. täglich (z.B. Fitness-Studio)

Garantie-Service

Während der Garantiezeit werden Geräte, die aufgrund von Material- oder Fabrikationsfehlern Defekte aufweisen, nach unserer Wahl repariert oder ersetzt. Ausgetauschte Geräte oder Teile von Geräten gehen in unser Eigentum über. Die Garantieleistungen bewirken weder eine Verlängerung der Garantiezeit, noch setzen sie eine neue Garantie in Gang.

Garantiebedingungen

Zur Geltendmachung der Garantie sind folgende Schritte erforderlich:

Setzen Sie sich bitte per E-Mail oder Telefon mit dem Kundendienst in Verbindung. Falls das Produkt in der Garantie zwecks Reparatur eingeschickt werden muss, übernimmt der Verkäufer die Kosten. Nach Ablauf der Garantie trägt der Käufer die Transport- und Versicherungskosten. Wenn der Defekt im Rahmen unserer Garantieleistung liegt, erhalten Sie ein repariertes oder neues Gerät zurück.

Garantieansprüche sind ausgeschlossen bei Schäden durch:

- + missbräuchliche oder unsachgemäße Behandlung
- + Umwelteinflüsse (Feuchtigkeit, Hitze, Überspannung, Staub etc.)
- + Nichtbeachtung der für das Gerät geltenden Sicherheitsvorkehrungen
- + Nichtbeachtung der Bedienungsanleitung
- + Gewaltanwendung (z. B. Schlag, Stoß, Fall)
- + Eingriffe, die nicht von der von uns autorisierten Serviceadresse vorgenommen wurden
- + eigenmächtige Reparaturversuche

Kaufbeleg und Seriennummer

Bitte achten Sie darauf, die entsprechende Rechnung im Garantiefall vorlegen zu können. Damit wir Ihre Modellversion eindeutig identifizieren können sowie für unsere Qualitätskontrolle benötigen wir in jedem Service-Fall die Angabe der Geräte-Seriennummer. Bitte halten Sie die Seriennummer sowie Kundennummer möglichst schon bei Anruf unserer Service-Hotline bereit. Dies erleichtert eine zügige Bearbeitung.

Falls Sie Probleme haben, die Seriennummer an Ihrem Trainingsgerät zu finden, stehen Ihnen unsere Service-Mitarbeiter mit weiteren Auskünften bereit.

Service außerhalb der Garantie

Auch in Fällen eines Mangels an Ihrem Trainingsgerät nach Ablauf der Garantie oder in Fällen, welche nicht in der Gewährleistung eingeschlossen sind, wie z.B. normale Abnutzung stehen wir Ihnen gerne für ein individuelles Angebot zur Verfügung. Wenden Sie sich bitte an unseren Kundendienst, um eine schnelle und kostengünstige Problemlösung zu finden. In diesem Fall gehen die Versandkosten zu Ihren Lasten.

Kommunikation

Viele Probleme können bereits durch ein Gespräch mit uns als Ihrem Fachhändler gelöst werden. Wir wissen, wie wichtig Ihnen als Nutzer des Trainingsgerätes die schnelle und unkomplizierte Problembehebung ist, damit Sie ohne große Unterbrechungen mit Freude trainieren können. Darum sind auch wir an einer schnellen und unbürokratischen Lösung Ihrer Anfrage interessiert. Halten Sie daher bitte Ihre Kundennummer sowie die Seriennummer des defekten Gerätes bereit.

DE	DK	UK
<p>TECHNIK</p> <p>☎ +49 4621 4210-900 ☎ +49 4621 4210-698 ✉ technik@fitshop.de 🕒 Öffnungszeiten entnehmen Sie unserer Homepage.</p> <p>SERVICE</p> <p>☎ 0800 20 20277 (kostenlos) ☎ 04621 4210 - 0 ✉ info@fitshop.de 🕒 Öffnungszeiten entnehmen Sie unserer Homepage: https://stg.fit/statita</p>	<p>TEKNIK OG SERVICE</p> <p>☎ 80 90 16 50 +49 4621 4210-945 ✉ info@fitshop.dk 🕒 Åbningstider kan findes på hjemmesiden: https://stg.fit/statit7</p>	<p>CUSTOMER SUPPORT</p> <p>☎ 00800 2020 2772 +494621 4210 944 ✉ info@fitshop.co.uk 🕒 You can find the opening hours on our homepage: https://stg.fit/statitc</p>
	FR	BE
	<p>TECHNIQUE & SERVICE</p> <p>☎ +33 (0) 189 530984 +49 4621 42 10 933 ✉ info@fitshop.fr 🕒 Vous trouverez les heures d'ouverture sur notre site Internet: https://stg.fit/statit4</p>	<p>TECHNIQUE & SERVICE</p> <p>☎ 02 732 46 77 +49 4621 4210 933 ✉ info@fitshop.be 🕒 Vous trouverez les heures d'ouverture sur notre site Internet: https://stg.fit/statit8</p>
ES	NL	INT
<p>TECNOLOGÍA Y SERVICIOS</p> <p>☎ 911 238 029 ✉ info@fitshop.es 🕒 Consulta nuestro horario de apertura en la página web: https://stg.fit/statit5</p>	<p>TECHNISCHE DIENST & SERVICE</p> <p>☎ +31 172 619961 ✉ service@fitshop.nl 🕒 De openingstijden vindt u op onze homepage: https://stg.fit/statit3</p>	<p>TECHNICAL SUPPORT & SERVICE</p> <p>☎ +49 4621 4210-944 ✉ service-int@fitshop.de 🕒 You can find the opening hours on our homepage: https://stg.fit/statita</p>
PL	AT	CH
<p>DZIAŁ TECHNICZNY I SERWIS</p> <p>☎ 22 307 43 21 +49 4621 42 10-948 ✉ info@fitshop.pl 🕒 Godziny otwarcia można znaleźć na stronie głównej: https://stg.fit/statit6</p>	<p>TECHNIK & SERVICE</p> <p>☎ 0800 20 20277 (Freecall) +49 4621 42 10-0 ✉ info@fitshop.at 🕒 Öffnungszeiten entnehmen Sie unserer Homepage: https://stg.fit/statitb</p>	<p>TECHNIK & SERVICE</p> <p>☎ 0800 202 027 +49 4621 42 10-0 ✉ info@fitshop.ch 🕒 Öffnungszeiten entnehmen Sie unserer Homepage: https://stg.fit/statit9</p>

Auf dieser Webseite finden Sie eine detaillierte Übersicht inkl. Anschrift und Öffnungszeiten für alle Filialen der Fitshop Group im In- sowie im Ausland:

www.fitshop.de/filialen

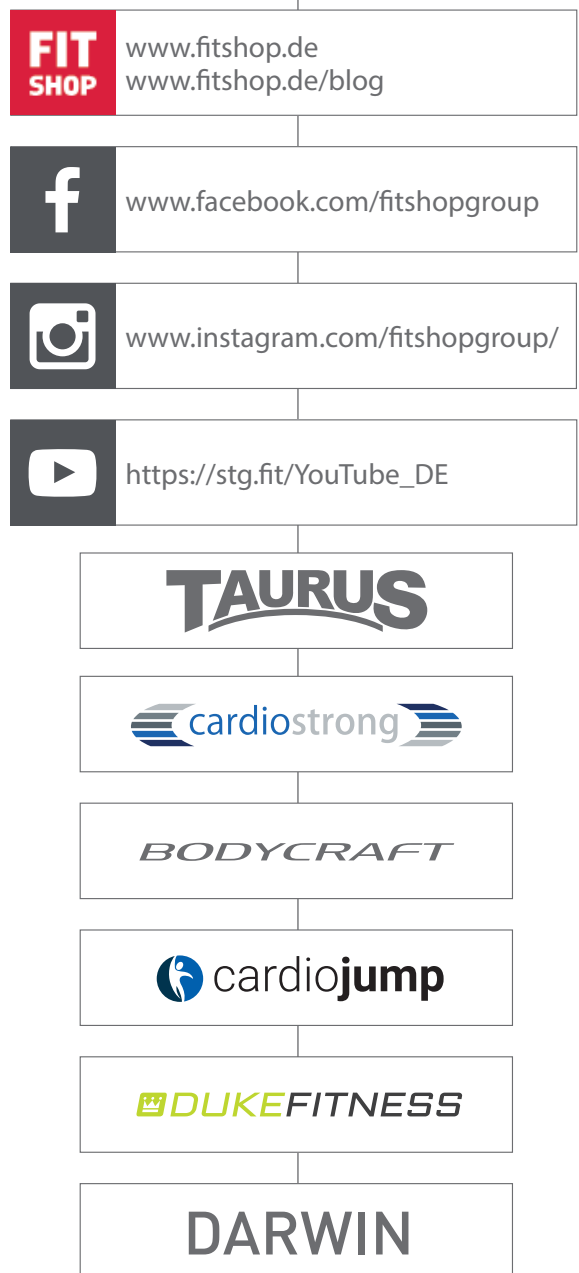
WIR LEBEN FITNESS

WEBSHOP UND SOCIAL MEDIA

Fitshop ist mit über 70 Filialen Europas größter Fachmarkt für Heimfitnessgeräte und weltweit einer der renommiertesten Online-Versandhändler für Fitness-Equipment. Privatkunden bestellen über die 25 Webshops der jeweiligen Landessprache oder lassen sich ihre Wunschgeräte vor Ort zusammenstellen. Darüber hinaus beliefert das Unternehmen Fitnessstudios, Hotels, Sportvereine, Firmen und Physio-Praxen mit professionellen Geräten für Ausdauer- und Krafttraining.

Fitshop bietet eine breite Palette an Fitnessgeräten namhafter Hersteller, hochwertige Eigenentwicklungen und umfangreiche Serviceleistungen, z. B. einen Aufbauservice und eine sportwissenschaftliche Beratung vor und nach dem Kauf. Dafür beschäftigt das Unternehmen zahlreiche Sportwissenschaftler, Fitnesstrainer und Leistungssportler.

Besuchen Sie uns doch auch auf unseren Social Media Kanälen oder unserem Blog!



Notizen

Notizen

