



Montage- und Bedienungsanleitung



max. 120 kg



~ 60 Min. 



 84 kg

L 176 | B 79 | H 141

CSTTX30.01.04

Art.-Nr. CST-TX30

Laufband **TX30**

Inhaltsverzeichnis

1	ALLGEMEINE INFORMATIONEN	7
1.1	Technische Daten	7
1.2	Persönliche Sicherheit	8
1.3	Elektrische Sicherheit	9
1.4	Aufstellort	10
2	MONTAGEANLEITUNG	11
2.1	Allgemeine Hinweise	11
2.2	Lieferumfang	12
2.3	Geräteübersicht	14
2.4	Aufbau	15
3	BEDIENUNGSANLEITUNG	20
3.1	Konsolenanzeige	21
3.2	Tastenfunktionen	22
3.3	Programme	23
3.3.1	Quick-Start	23
3.3.2	Manuelles Programm	23
3.3.3	Voreingestellte Programme	24
3.3.4	Benutzerdefinierte Programme	29
3.3.5	Herzfrequenz-Programme	30
3.3.6	Fitness-Test	31
4	LAGERUNG UND TRANSPORT	32
4.1	Allgemeine Hinweise	32
4.2	Transportrollen	32
4.3	Klappmechanismus	32
4.3.1	Zusammenklappen des Laufbandes	33
4.3.2	Auseinanderklappen des Laufbandes	33
5	FEHLERBEHEBUNG, PFLEGE UND WARTUNG	34
5.1	Allgemeine Hinweise	34
5.2	Störungen und Fehlerdiagnose	34
5.3	Fehlercodes und Fehlersuche	35
5.4	Pflege und Wartung	36
5.4.1	Justierung der Laufmatte	36
5.4.2	Nachspannen der Laufmatte	37
5.4.3	Schmierung der Laufmatte	37
5.5	Wartungs- und Inspektionskalender	38

6	ENTSORGUNG	38
7	ZUBEHÖR-EMPFEHLUNG	39
8	ERSATZTEILBESTELLUNG	40
8.1	Seriennummer und Modellbezeichnung	40
8.2	Teileliste	41
8.3	Explosionszeichnung	44
9	GARANTIE	46
10	KONTAKT	48

Sehr geehrte Kundin, sehr geehrter Kunde,

vielen Dank, dass Sie sich für Fitnessgerät von cardiostrong® entschieden haben. cardiostrong bietet hochwertige Heimfitnessgeräte, die optimal an die Bedingungen zu Hause angepasst sind. Trainieren Sie zu Hause unabhängig von Wetter oder Tageszeit. cardiostrong Fitnessgeräte bieten Trainingsprogramme und ein Leistungsspektrum für alle Trainingsniveaus und alle Trainingsziele. Weitere Informationen finden Sie unter www.sport-tiedje.com oder www.cardiostrong.de.

Wir wünschen Ihnen viel Spaß beim Training!

Bestimmungsgemäßer Gebrauch

Das Gerät darf nur für seinen bestimmungsgemäßen Zweck verwendet werden.

Das Gerät ist ausschließlich für den Heimgebrauch geeignet. Das Gerät ist nicht für den semiprofessionellen (z. B. Krankenhäuser, Vereine, Hotels, Schulen usw.) und gewerblichen bzw. professionellen Einsatz (z. B. Fitness-Studio) geeignet.

HAFTUNGSAUSSCHLUSS



©2011 cardiostrong ist eine eingetragene Marke der Firma Sport-Tiedje GmbH. Alle Rechte vorbehalten. Jegliche Verwendung dieser Marke ohne die ausdrückliche schriftliche Genehmigung von Sport-Tiedje ist untersagt.

Produkt und Handbuch können geändert werden. Die technischen Daten können ohne Vorankündigung geändert werden.

ZU DIESER ANLEITUNG

Bitte lesen Sie die gesamte Anleitung vor der Montage und der ersten Benutzung aufmerksam durch. Die Anleitung hilft Ihnen beim schnellen Aufbau und erläutert die sichere Handhabung. Tragen Sie dafür Sorge, dass alle mit dem Gerät trainierenden Personen (besonders Kinder und Personen mit körperlicher, sensorischer, geistiger oder motorischer Behinderung) unbedingt vorab über diese Anleitung und ihren Inhalt informiert werden. Im Zweifelsfall müssen verantwortliche Personen die Nutzung des Gerätes beaufsichtigen.



Durch laufende Änderungen und Softwareoptimierungen kann es vorkommen, dass die Anleitung angepasst werden muss. Sollten Sie während des Aufbaus oder der Nutzung eventuelle Abweichungen feststellen, dann rufen Sie im Zweifel die im Webshop hinterlegte Anleitung auf. Dort ist immer die aktuellste Anleitung hinterlegt.

Das Gerät wurde sicherheitstechnisch nach neuesten Erkenntnissen konstruiert. Mögliche Gefahrenquellen, die Verletzungen verursachen könnten, wurden bestmöglich ausgeschlossen. Stellen Sie sicher, dass die Aufbauanleitung korrekt befolgt wurde und dass alle Teile des Gerätes festsitzen. Im Bedarfsfall muss die Anleitung erneut durchgegangen werden, um eventuelle Fehler zu beheben.

Bitte halten Sie sich exakt an die angegebenen Sicherheits- und Wartungsanweisungen. Jegliche davon abweichende Nutzung kann Gesundheitsschäden, Unfälle oder Beschädigungen des Gerätes zur Folge haben, für die seitens des Herstellers und Vertreibers keine Haftung übernommen werden kann.

Die folgenden Sicherheitshinweise können in dieser Bedienungsanleitung vorkommen:

► **ACHTUNG**

Dieser Hinweis steht für mögliche schädliche Situationen, die bei Zuwiderhandlung zu Sachschäden führen können.

⚠ **VORSICHT**

Dieser Hinweis steht für mögliche schädliche Situationen, die bei Zuwiderhandlung zu leichten bzw. geringfügigen Verletzungen führen können!

⚠ **WARNUNG**

Dieser Hinweis steht für mögliche schädliche Situationen, die bei Zuwiderhandlung zu schwersten Verletzungen oder zum Tode führen können!

⚠ **GEFAHR**

Dieser Hinweis steht für mögliche schädliche Situationen, die bei Zuwiderhandlung zu schwersten Verletzungen oder zum Tode führen!

ⓘ **HINWEIS**

Dieser Hinweis steht für weitere nützliche Informationen.

Bewahren Sie diese Anleitung zur Information, für Wartungsarbeiten oder Ersatzteilbestellungen sorgfältig auf!

1.1 Technische Daten

LCD - Anzeige von:

- + Trainingszeit
- + Geschwindigkeit
- + Kalorien
- + Strecke
- + Schritte
- + Herzfrequenz (bei Verwendung der Handpulssensoren oder eines Brustgurtes)

Programme insgesamt:	23
Quick-Start Programme:	1
Manuelles Programme	1
Voreingestellte Programme:	17
Herzfrequenzgesteuerte Programme:	2
Benutzerdefinierte Programme:	2

Motortyp:	DC-Motor
Motor-Dauerleistung:	2,5 PS

Steigung:	0–15
Geschwindigkeit:	0,8–18 km/h

Maße und Gewicht

Artikelgewicht (brutto, inkl. Verpackung) ca.:	93 kg
Artikelgewicht (netto, ohne Verpackung) ca.:	84 kg
Verpackungsmaße (L x B x H) ca.:	178,5 cm x 80,5 cm x 33 cm
Aufstellmaße (L x B x H) ca.:	175,7 cm x 79,1 cm x 141,3 cm
Klappmaße (L x B x H) ca.:	114 cm x 79 cm x 148,5 cm

Maximales Benutzergewicht:	120 kg
----------------------------	--------

1.2 Persönliche Sicherheit

GEFAHR

- + Bevor Sie mit der Nutzung des Gerätes beginnen, sollten Sie durch Ihren Hausarzt klären, ob das Training für Sie aus gesundheitlicher Sicht geeignet ist. Betroffen hiervon sind vor allem Personen, die eine vererbungsbedingte Anlage zu Bluthochdruck oder Herzleiden haben, über 45 Jahre alt sind, rauchen, überhöhte Cholesterinwerte aufweisen, übergewichtig sind und/oder im letzten Jahr nicht regelmäßig Sport getrieben haben. Wenn Sie unter medikamentöser Behandlung stehen, die Ihre Herzfrequenz beeinträchtigt, so ist ärztlicher Rat absolut unabdinglich.
- + Beachten Sie, dass exzessives Training Ihre Gesundheit ernsthaft gefährden kann. Bitte nehmen Sie gleichermaßen zur Kenntnis, dass Systeme der Herzfrequenzüberwachung ungenau sein können. Sobald Sie Anzeichen von Schwäche, Übelkeit, Schwindelgefühle, Schmerzen, Atemnot oder andere abnormale Symptome erkennen, brechen Sie Ihr Training sofort ab und konsultieren Sie im Notfall Ihren Hausarzt.

WARNUNG

- + Die Benutzung dieses Gerätes ist für Kinder unter 14 Jahren nicht zulässig.
- + Kinder sollten nicht unbeaufsichtigt in die Nähe des Gerätes gelangen.
- + Personen mit Behinderungen müssen eine medizinische Genehmigung vorweisen und unter strenger Beobachtung stehen, wenn Sie jegliche Trainingsgeräte benutzen.
- + Das Gerät darf grundsätzlich nicht gleichzeitig von mehreren Personen genutzt werden.
- + Wenn Ihr Gerät über einen Safety Key verfügt, ist der Clip des Safety Keys vor Trainingsbeginn an Ihrer Kleidung anzubringen. Im Falle eines Sturzes kann somit der NOT-STOPP des Gerätes ausgelöst werden.
- + Halten Sie Hände, Füße und andere Körperteile, Haar, Kleidung, Schmuck und andere Gegenstände von den beweglichen Teilen fern, da sich diese in dem Gerät verfangen können.
- + Tragen Sie bei der Benutzung keine lose bzw. weite Kleidung, sondern geeignete Sportbekleidung. Achten Sie bei den Sportschuhen auf geeignete Sohlen, vorzugsweise sollten diese aus Gummi oder anderen rutschfesten Materialien sein. Ungeeignet sind Schuhe mit Absätzen, Ledersohlen, Stollen oder Spikes. Trainieren Sie niemals barfuß.

VORSICHT

- + Muss Ihr Gerät mit einem Netzkabel ans Stromnetz angeschlossen werden, stellen Sie sicher, dass das Kabel keine potentielle Stolpergefahr darstellt.
- + Achten Sie darauf, dass sich niemand während des Trainings im Bewegungsbereich des Gerätes befindet, um Sie und andere Personen nicht zu gefährden.

ACHTUNG

- + Es dürfen keine Gegenstände jedweder Art in die Öffnungen des Gerätes gesteckt werden.

1.3 Elektrische Sicherheit



GEFAHR

- + Um die Gefahr eines Stromschlags zu verringern, ziehen Sie nach Beendigung des Trainings, vor Aufbau oder Abbau des Gerätes sowie vor der Wartung bzw. Reinigung den Stecker des Gerätes aus der Steckdose. Ziehen Sie dabei nicht am Kabel.



WARNUNG

- + Lassen Sie das Gerät nicht unbeaufsichtigt, solange der Netzstecker in der Wandsteckdose eingesteckt ist. Während Ihrer Abwesenheit ist der Netzstecker aus der Steckdose zu entfernen, damit ein unsachgemäßer Gebrauch durch Dritte oder Kinder ausgeschlossen werden kann.
- + Falls das Netzkabel oder der Netzstecker beschädigt oder defekt ist, wenden Sie sich an Ihren Vertragspartner. Bis zur Instandsetzung darf das Gerät nicht genutzt werden.



ACHTUNG

- + Das Gerät benötigt einen Netzanschluss von 220-230 V mit 50 Hz Netzspannung.
- + Das Gerät darf nur mittels des mitgelieferten Netzkabels direkt an eine geerdete Steckdose angeschlossen werden. Verlängerungskabel müssen den VDE-Richtlinien entsprechen. Wickeln Sie das Netzkabel immer vollständig ab.
- + Die Steckdose muss mit einer Sicherung mit einem Mindestsicherungswert „16 A, träge“ gesichert sein.
- + Verändern Sie weder etwas am Netzkabel, noch am Netzstecker.
- + Das Netzkabel ist von Wasser, Hitze, Öl und scharfen Kanten fernzuhalten. Lassen Sie das Netzkabel nicht unter dem Gerät oder unter einem Teppich entlanglaufen und stellen Sie keine Gegenstände darauf.
- + Falls Ihr erworbenes Gerät über eine TFT Konsole verfügt, müssen regelmäßig Softwareupdates durchgeführt werden. Folgen Sie den Anweisungen auf dem Bildschirm, um das Update durchzuführen.
- + Die Systeme und Software von Geräten mit TFT Konsolen sind auf die vorinstallierten Apps abgestimmt. Installieren Sie keine weiteren Apps auf der Konsole.



HINWEIS

- + Bei den vorinstallierten Apps der TFT Konsolen handelt es sich um Apps externer Hersteller. Sport-Tiedje übernimmt keinerlei Verantwortung für die Verfügbarkeit, Funktionalität oder Inhalte dieser Apps.

1.4 Aufstellort



WARNUNG

- + Stellen Sie das Gerät nicht in Hauptdurchgängen oder Fluchtwegen auf.



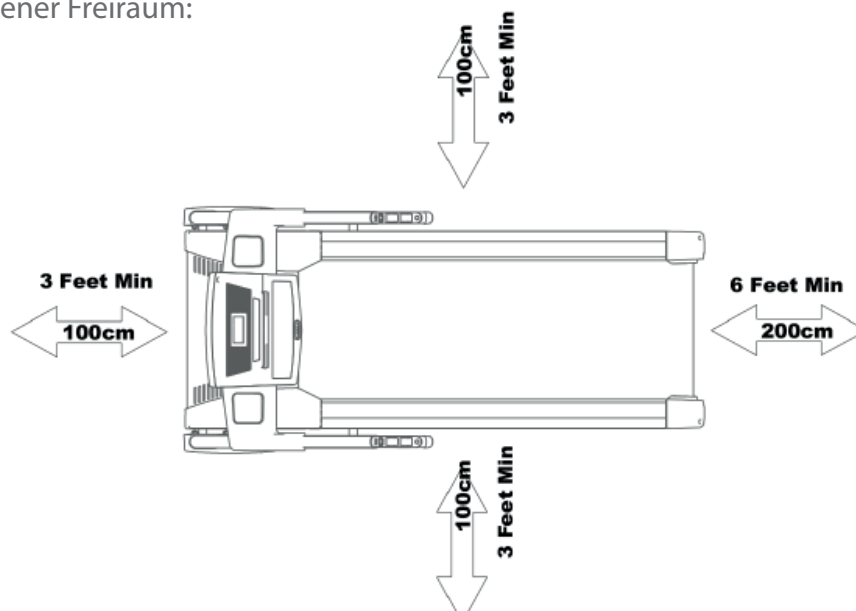
VORSICHT

- + Stellen Sie sicher, dass sich hinter dem Laufband ein Sicherheitsbereich, mit einer Länge von mindestens 2 m und einer Breite mindestens der Breite des Laufbandes entsprechend, befindet.
- + Stellen Sie sicher, dass der Trainingsraum während des Trainings gut durchlüftet und keiner Zugluft ausgesetzt ist.
- + Wählen Sie den Aufstellort so, dass sowohl vor als auch neben dem Gerät ausreichend Freiraum/Sicherheitszone bestehen bleibt.
- + Die Aufstell- und Anbaufläche des Gerätes sollten eben, belastbar und fest sein.

▶ ACHTUNG

- + Das Gerät darf nur in einem Gebäude, in ausreichend temperierten und trockenen Räumen (Umgebungstemperaturen zwischen 10°C und 35°C), genutzt werden. Die Nutzung im Freien oder in Räumen mit hoher Luftfeuchtigkeit (über 70%) wie Schwimmbädern ist nicht zulässig.
- + Um hochwertige Bodenbeläge (Parkett, Laminat, Kork, Teppiche) vor Druckstellen und Schweiß zu schützen und leichte Unebenheiten auszugleichen, benutzen Sie eine Bodenschutzmatte.

Empfohlener Freiraum:



2.1 Allgemeine Hinweise



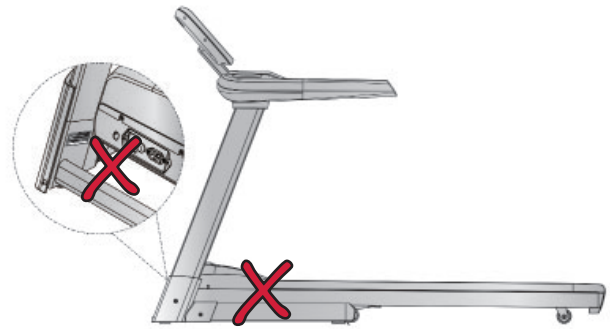
GEFAHR

- + Lassen Sie kein Werkzeug und/oder Verpackungsmaterial, wie Folien oder Kleinteile, herumliegen, da ansonsten für Kinder Erstickungsgefahr besteht. Halten Sie Kinder während der Montage vom Gerät fern.



WARNUNG

- + Das Laufband verfügt über Hochdruckstoßdämpfer, die bei falscher Handhabung zu einem plötzlichen Aufklappen des Laufbandes führen können. Um mögliche Personenschäden zu vermeiden, ziehen Sie niemals an den in der Abbildung gezeigten Stellen des Laufbandes. Versuchen Sie niemals das Laufband an den gekennzeichneten Stellen anzuheben oder zu bewegen.



- + Beachten Sie die am Gerät angebrachten Hinweise, um Verletzungsgefahren zu reduzieren.



VORSICHT

- + Achten Sie darauf, dass Sie während des Aufbaus in jede Richtung genügend Bewegungsfreiraum haben.
- + Der Aufbau des Gerätes muss von min. zwei Erwachsenen durchgeführt werden. Nehmen Sie im Zweifelsfall die Hilfe einer dritten, technisch begabten Person in Anspruch.



ACHTUNG

- + Um Beschädigungen am Gerät und dem Boden zu vermeiden, nehmen Sie den Aufbau auf einer Unterlegmatte oder dem Verpackungskarton vor.



HINWEIS

- + Um den Aufbau so einfach wie möglich zu gestalten, können bereits einige zu verwendende Schrauben und Muttern vormontiert sein.
- + Führen Sie die Montage des Gerätes idealerweise an dem späteren Aufstellort durch.

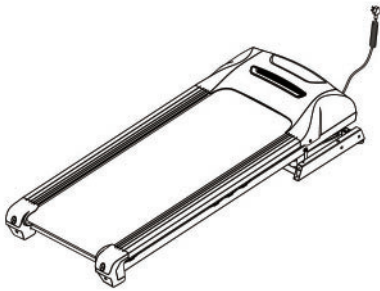
2.2 Lieferumfang

Der Lieferumfang besteht aus den nachfolgend dargestellten Teilen. Prüfen Sie zu Beginn, ob alle zum Gerät gehörenden Teile und Werkzeuge im Lieferumfang enthalten sind und ob Schäden vorliegen. Bei Beanstandungen ist unmittelbar der Vertragspartner zu kontaktieren.



VORSICHT

Sollten Teile des Lieferumfangs fehlen oder beschädigt sein, darf der Aufbau nicht vorgenommen werden.



Hauptrahmen



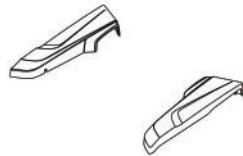
Konsoleneinheit



Safety Key



Silikonöl

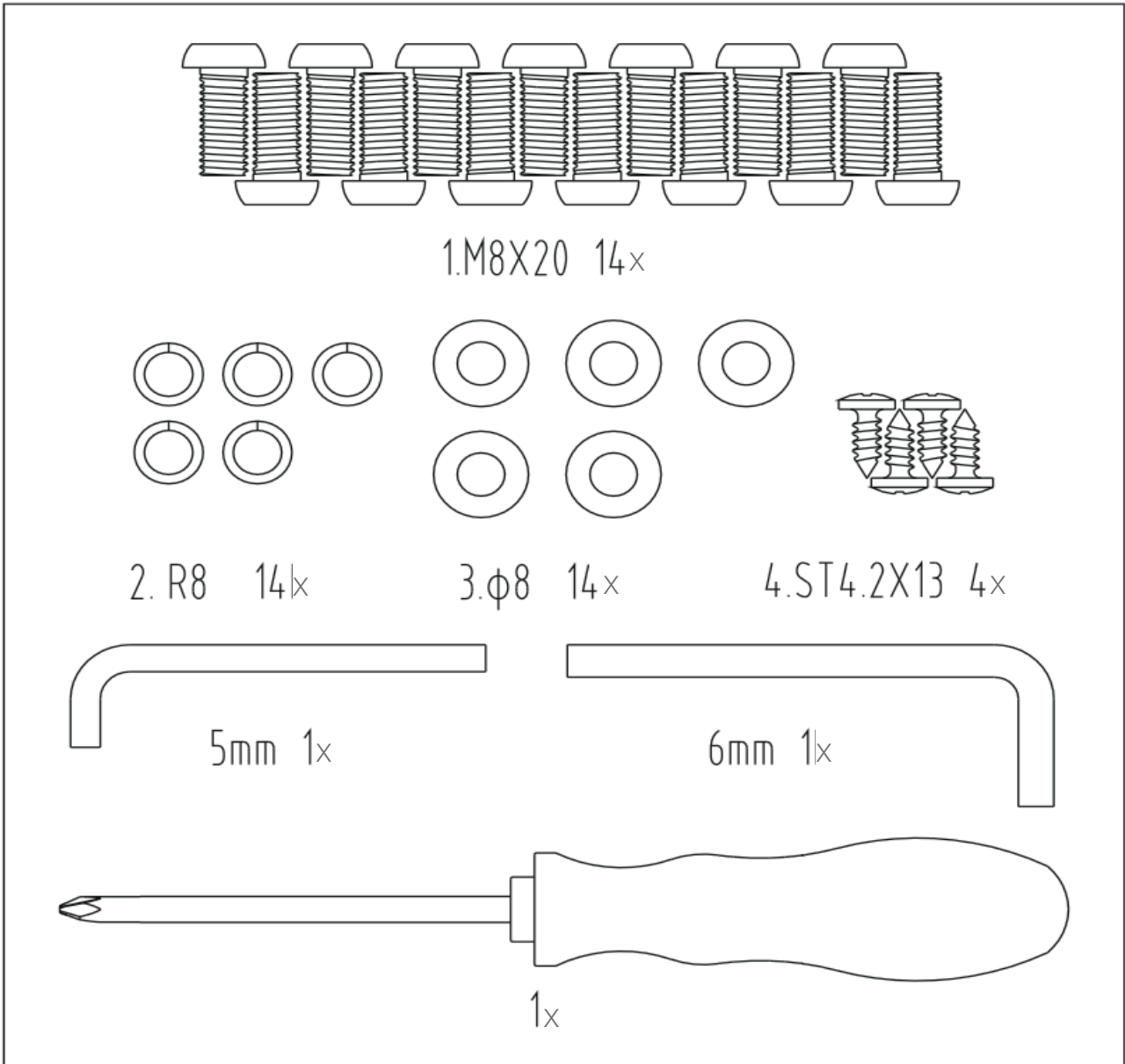


Abdeckungen

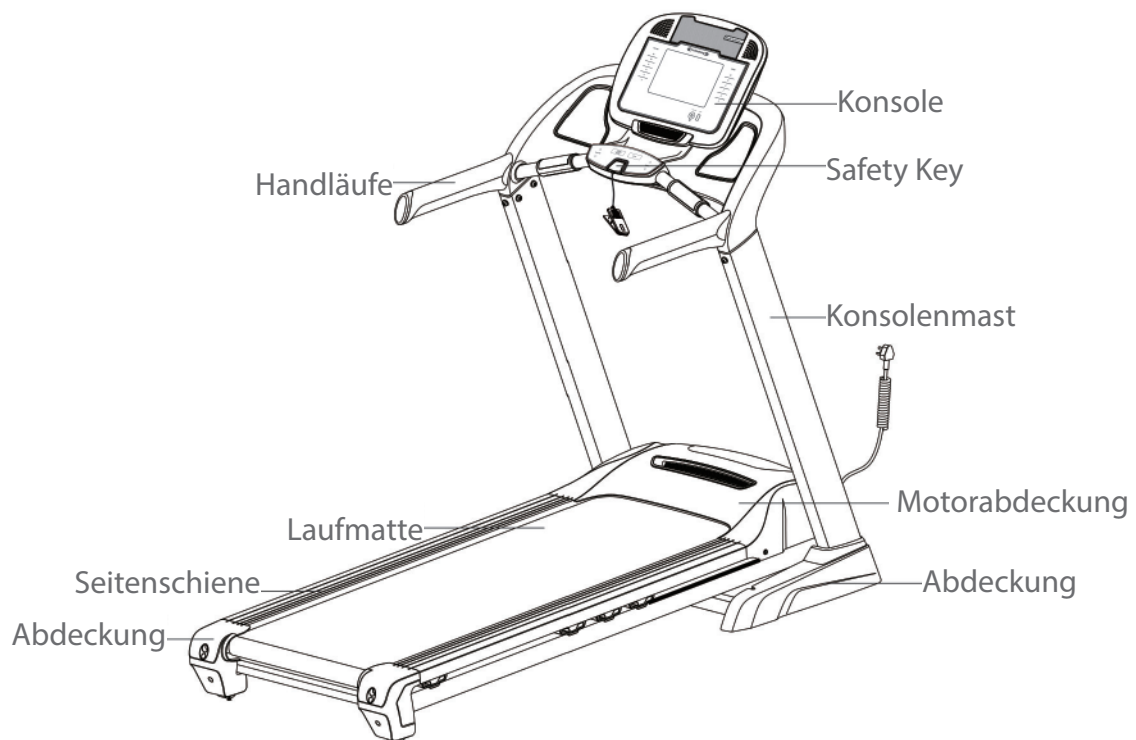


Konsolenmaste

Montagesatz



2.3 Geräteübersicht



2.4 Aufbau

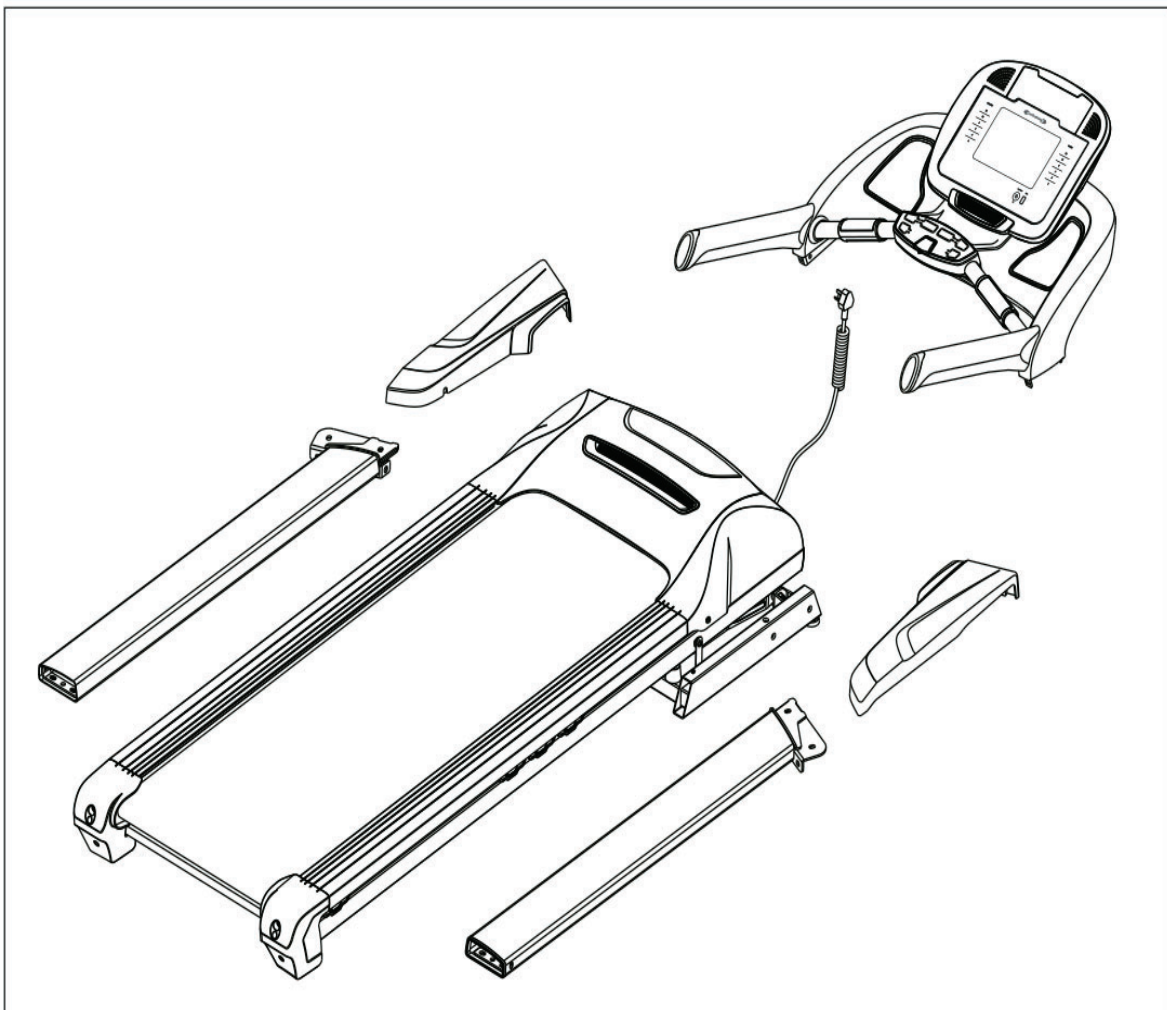
Sehen Sie sich vor dem Aufbau die Montageschritte genau an und führen Sie die Montage gemäß der angegebenen Reihenfolge durch.

① HINWEIS

- + Verschrauben Sie zunächst alle Teile lose und kontrollieren Sie deren richtige Passform. Ziehen Sie die Schrauben mit Hilfe des Werkzeuges erst fest, wenn Sie dazu aufgefordert werden.
- + Falls Sie Schwierigkeiten haben, die Grafiken zu erkennen, empfehlen wir Ihnen, die im Webshop hinterlegte PDF-Anleitung auf Ihrem Endgerät (z.B. Smartphone, Tablet oder PC) zu öffnen. Dort haben Sie die Möglichkeit, näher heranzuzoomen. Bitte beachten Sie dabei, dass das Programm Adobe Acrobat Reader auf Ihrem Endgerät installiert sein muss, um die Datei öffnen zu können.

Schritt 1: Kontrolle des Lieferumfangs

1. Nehmen Sie die einzelnen Teile des Lieferumfangs aus dem Karton und legen Sie sie wie abgebildet auf den Fußboden.
2. Kontrollieren Sie, ob der Lieferumfang vollständig ist.

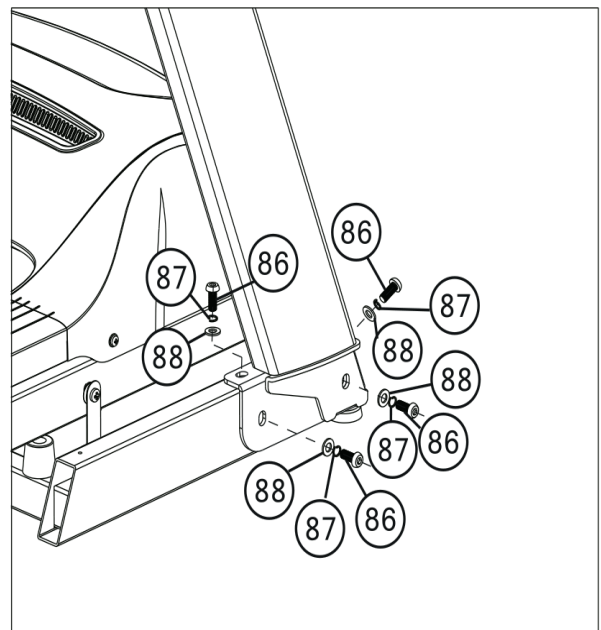
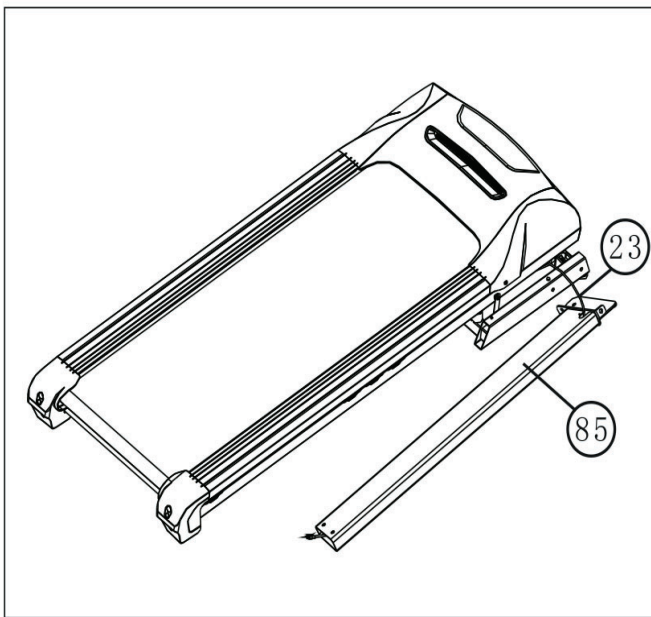


Schritt 2: Montage der Konsolenmasten

Befestigen Sie die beiden Konsolenmaste (85) am Haupttrahmen mit jeweils vier Schrauben (86), vier Sicherungsringen (87) und vier Unterlegscheiben (88).

ⓘ ACHTUNG

Achten Sie im nachfolgenden Schritt darauf die Kabel nicht einzuklemmen.



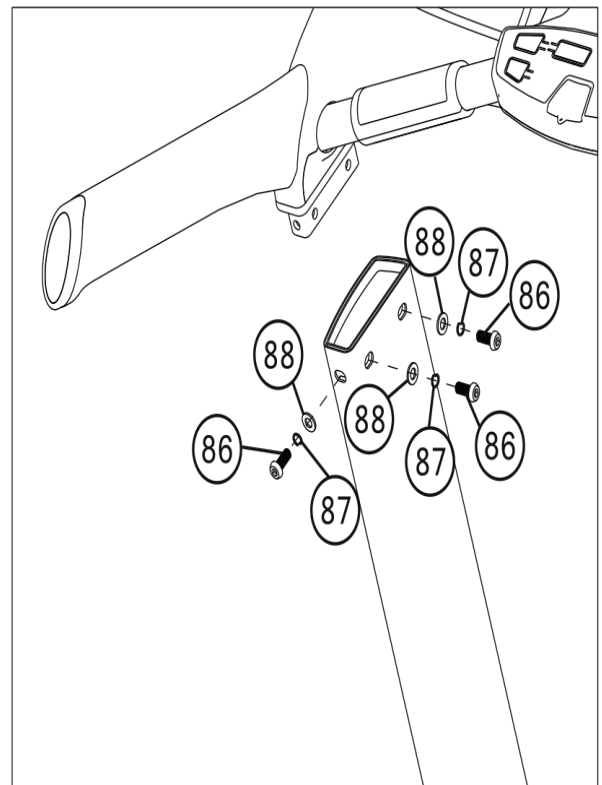
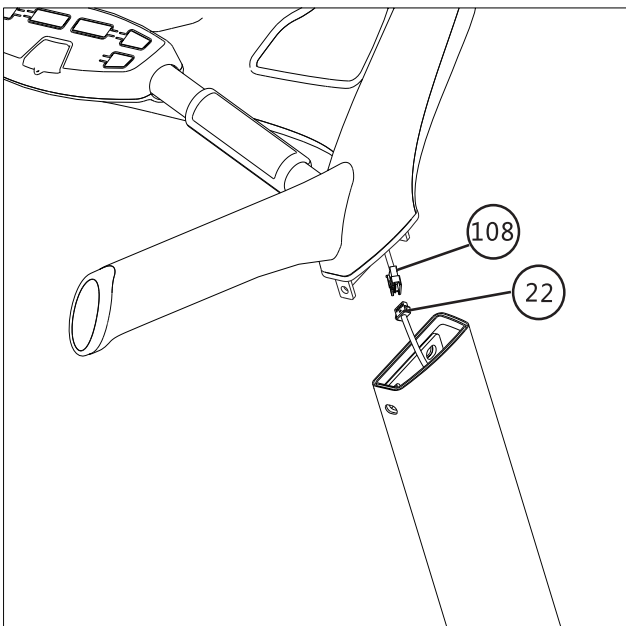
Schritt 3: Montage der Konsoleneinheit

1. Verbinden Sie das Kabel des rechten Konsolenmastes (22) mit dem Kabel der Konsoleneinheit (108).

► **ACHTUNG**

Achten Sie darauf, die Kabel bei dem folgenden Schritt nicht einzuklemmen.

2. Stellen Sie die Konsoleneinheit auf die beiden Konsolenmaste (85).
3. Befestigen Sie die Konsoleneinheit an den beiden Konsolenmasten (85) mit jeweils drei Schrauben (86), drei Sicherungsringen (87) und drei Unterlegscheiben (88).

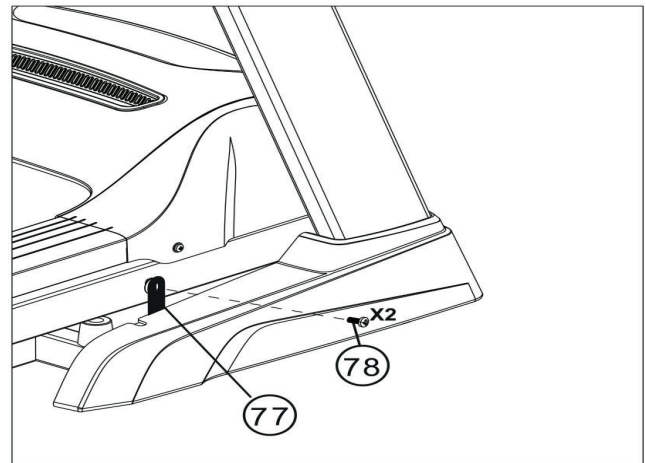
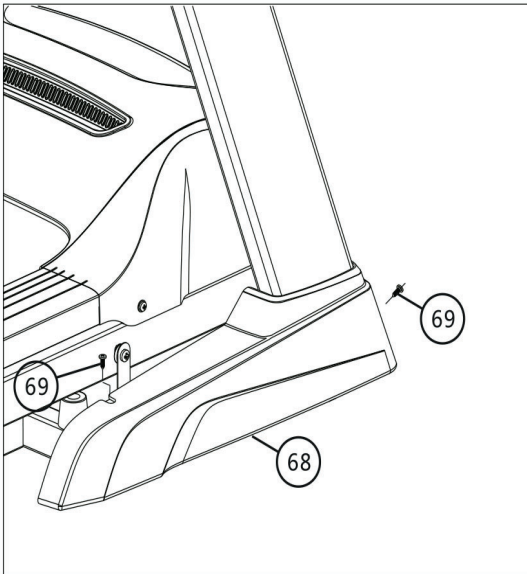


Schritt 4: Montage der Abdeckungen

1. Befestigen Sie die Abdeckungen (68) an den beiden Seiten des Laufbands mit jeweils zwei Schrauben (69).
2. Entfernen Sie die Sicherung (77), indem Sie die zwei Schrauben (78) entfernen.

ⓘ HINWEIS:

Entsorgen Sie die Sicherung mitsamt ihrer Schrauben nicht. Befestigen Sie sie, wenn Sie das Laufband im geklappten Zustand transportieren wollen.



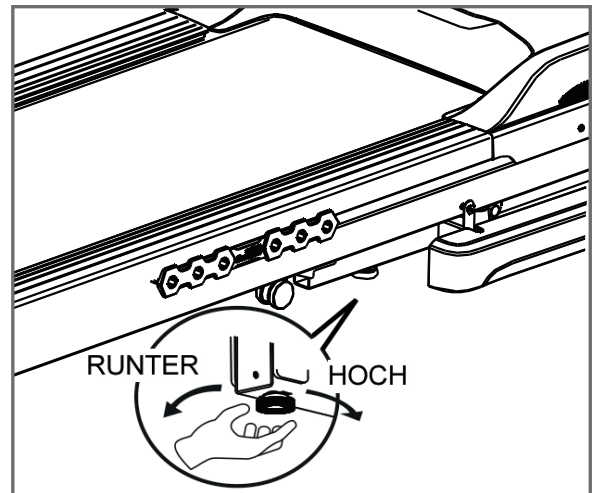
Schritt 5: Ausrichtung der Standfüße

Bei Unebenheiten des Bodens können Sie das Laufband durch Drehen der vier Stellschrauben unter dem Hauptrahmen stabilisieren.

WARNUNG

Das Laufband verfügt über Hochdruckstoßdämpfer, die bei falscher Handhabung zu einem plötzlichen Aufklappen des Laufbandes führen können. Nähere Informationen dazu finden Sie im Abschnitt dieser Bedienungsanleitung.

1. Heben Sie das Laufband an der gewünschten Seite an und drehen Sie an der Stellschraube unter dem Hauptrahmen.
2. Drehen Sie die Schraube im Uhrzeigersinn, um sie herauszudrehen und die Lauffläche anzuheben.
3. Drehen Sie gegen den Uhrzeigersinn, um die Lauffläche abzusenken.



Schritt 6: Anschließen des Gerätes an das Stromnetz

► **ACHTUNG**

Das Gerät darf nicht an eine Mehrfachsteckdose angeschlossen werden, da ansonsten nicht gewährleistet werden kann, dass das Gerät mit ausreichend Strom versorgt wird. Technische Fehler können die Folge sein.

Verbinden Sie den Netzstecker mit dem Laufband und stecken Sie den Netzstecker in eine Steckdose, die den Vorgaben in dem Kapitel zur elektrischen Sicherheit entsprechen.

HINWEIS

Machen Sie sich vor Trainingsbeginn mit allen Funktionen und Einstellmöglichkeiten des Gerätes vertraut. Lassen Sie sich die ordnungsgemäße Verwendung dieses Produktes von einem Fachmann erläutern.

SAFETY KEY

WARNUNG

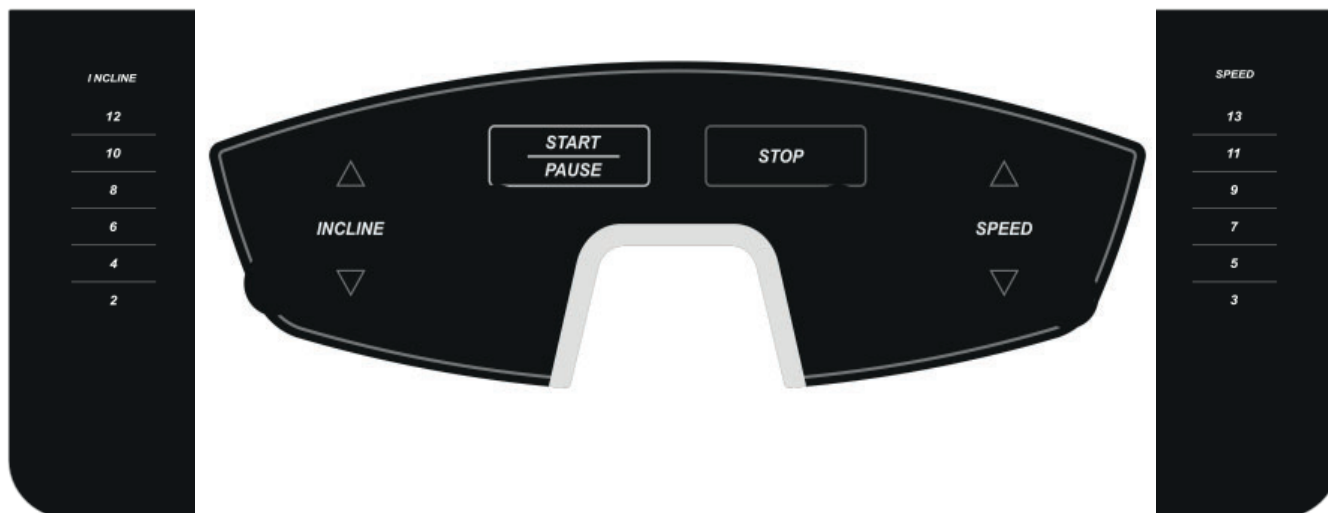
- + Das Gerät verfügt zu Ihrer Sicherheit über eine NOT-STOPP-Vorrichtung. Der Betrieb des Gerätes ist nur dann möglich, wenn am Kontaktpunkt des Cockpits der Sicherheitsschlüssel ordnungsgemäß angebracht ist. Wenn sich der Sicherheitsschlüssel nicht mehr auf dem Kontaktpunkt befindet, stoppt das Gerät unverzüglich automatisch. Daher ist die Schnur des Safety Keys mit dem Clip vor jedem Trainingsbeginn an Ihre Kleidung anzubringen. Wenn Sie das Laufband schnell zum Stillstand bringen möchten, Sie die Geschwindigkeit nicht mehr beherrschen oder ein anderer Notfall eintritt, ziehen Sie den Sicherheitsschlüssel mit Hilfe der Schnur vom Cockpit ab.
- + Damit sich der Sicherheitsschlüssel im Falle eines Sturzes vom Kontaktpunkt des Cockpits lösen kann, ist der Clip des Sicherheitsschlüssels fest an Ihre Kleidung anzubringen!
- + Stellen Sie sicher, dass der Sicherheitsschlüssel für Kinder nicht zugänglich ist.

3.1 Konsolenanzeige



Anzeige	Beschreibung
SPEED (Geschwindigkeit)	<ul style="list-style-type: none"> + Anzeige der derzeitigen Geschwindigkeit in km/h + Anzeigebereich: 0,8–18 km/h + Einstellbereich: 0,8–18 km/h
PULSE (Herzfrequenz)	<ul style="list-style-type: none"> + Anzeige der derzeitigen Herzfrequenz in Schlägen pro Minute
INCLINE (Steigung)	<ul style="list-style-type: none"> + Anzeige des derzeitigen Steigungslevels + Anzeigebereich: 0–15 + Einstellbereich: 0–15
TIME (Zeit)	<ul style="list-style-type: none"> + Anzeige der Trainingszeit in Min.
DISTANCE (Strecke)	<ul style="list-style-type: none"> + Anzeige der Trainingsstrecke in km
CALORIE (Kalorien)	<ul style="list-style-type: none"> + Anzeige der Kalorien in kcal

3.2 Tastenfunktionen



Taste	Beschreibung
INCLINE ▲▼	+ Drücken, um die Steigung zu erhöhen oder zu verringern.
START/PAUSE	+ Drücken, um ein Programm zu starten oder zu pausieren. + Im pausierten Programm drücken, um das pausierte Programm fortzusetzen.
STOP	+ Drücken, um ein Programm zu beenden.
SPEED ▲▼	+ Drücken, um die Geschwindigkeit zu erhöhen oder zu verringern.
Schnellwahltasten (Incline)	+ Mit den Schnellwahltasten können Sie zielgerichtet eine bestimmte Steigung auswählen. Die möglichen Einstellungen sind: 2, 4, 6, 8, 10 und 12. Wenn Sie beispielsweise auf 4 tippen, stellt das Laufband automatisch die 4. Steigungsstufe ein.
Schnellwahltasten (Speed)	+ Mit den Schnellwahltasten können Sie zielgerichtet eine bestimmte Geschwindigkeit. Die möglichen Einstellungen sind: 3, 5, 7, 9, 11 und 13. Wenn Sie beispielsweise auf 7 tippen, stellt das Laufband automatisch die Geschwindigkeit auf 7 km/h ein. ⓘ HINWEIS Die Schnellwahltasten geben die Geschwindigkeit in km/h an. In mph sind diese entsprechend: 2, 4, 5, 6, 8 und 10 mph.

3.3 Programme

Ihnen stehen insgesamt 23 Programme zur Verfügung:

- + Quick-Start-Programm: 1
- + Manuelles Programm: 1
- + Voreingestellte Programme: 17
- + Herzfrequenzgesteuerte Programme: 2
- + Benutzerdefinierte Programme: 2



3.3.1 Quick-Start

Um das Programm zu starten, tippen Sie auf die Quick-Start-Taste.

Das Laufband startet mit einer Geschwindigkeit von 0,8 km/h.

Sämtliche Werte werden hochgezählt.

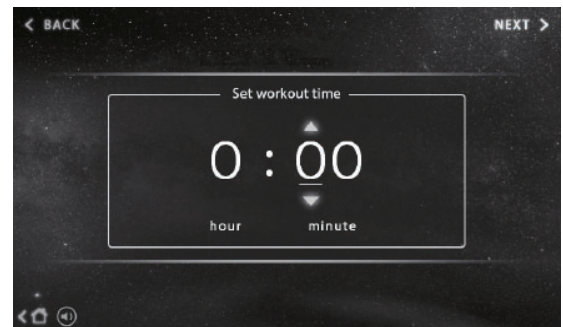
📘 HINWEIS

Sie können Einstellungen zur Steigung und Geschwindigkeit während des Trainings vornehmen.

3.3.2 Manuelles Programm

Bei diesem Programm ist es Ihnen möglich, eine Trainingszeit und weitere Einstellungen für einen optimalen Kalorienverbrauch festzulegen.

1. Tippen Sie auf "Manuelles Programm" auf dem Touchscreen.
2. Nehmen Sie die Einstellungen der Trainingszeit vor.
3. Geben Sie Ihr Gewicht und Alter an.
4. Drücken Sie auf "Start/Pause", um das Training zu beginnen.
5. Drücken Sie auf "Start/Pause", um das Training zu pausieren.
6. Drücken Sie auf "Stop", um das Training zu beenden.



Das Laufband startet mit einer Geschwindigkeit von 0,8 km/h und einer Steigung von 0.

Eingestellte Werten runter, die anderen entsprechend hoch gezählt

📘 HINWEIS:

Sie können Einstellungen zur Steigung und Geschwindigkeit während des Trainings vornehmen.

Nach Trainingsende wird eine Zusammenfassung Ihrer Trainingswerte angezeigt.

3.3.3 Voreingestellte Programme

Die voreingestellten Programme sind in vier Kategorien eingeteilt: *Weight Loss* (Gewichtsverlust), *Sport-Training*, *HealthyLiving* (gesundes Leben). *Custom* (benutzerdefiniert) wird in Abschnitt 3.3.4 behandelt.

Insgesamt stehen Ihnen 17 vordefinierte Profilprogramme zur Verfügung, die sich durch die Dauer, die Intensitäten und die Intensitätswechsel unterscheiden.

Bei der Programmauswahl können Sie entscheiden, ob die Intensitätswechsel durch Änderung der Steigung oder durch Änderung der Geschwindigkeit erfolgen sollen.



1. Tippen Sie auf "Profilprogramme" im Hauptmenü.
 2. Wählen Sie eine der Kategorien aus.
- ❗ **HINWEIS**
"Gewichtsverlust" ist hier die Standardeinstellung.
3. Wählen Sie das gewünschte Profilprogramm aus.
 4. Wählen Sie den Steigungs- oder Geschwindigkeitsmodus aus.
 5. Wählen Sie eine von den drei Intensitätsstufen aus. 1 entspricht der niedrigsten, 3 der höchsten Stufe.
 6. Legen Sie die gewünschte Trainingszeit fest.
 7. Geben Sie Ihr Alter und Gewicht an.
- ❗ **HINWEIS**
Durch das Auswählen des Gewichts, kann der Kalorien- und Herzfrequenzwert präziser bestimmt werden.
8. Drücken Sie auf "Start/Pause", um das Training zu beginnen.
 9. Drücken Sie auf "Start/Pause", um das Training zu pausieren.
 10. Drücken Sie auf "Stop", um das Training zu beenden.

Nach Trainingsende wird eine Zusammenfassung Ihrer Trainingswerte angezeigt.

P-01: Lange, langsame Distanz

(40 Min. Vorgabe)



Dies ist ein großartiges Training für jedermann. Anfänger starten mit einem leichten Training und nehmen dieses Programm ins wöchentliche Training auf, um die Herzkreislauf-Ausdauer zu maximieren. An Tagen, die auf ein hartes, intensives Training folgen, ist dieses Programm auch für erfahrene Nutzer ideal.

P-02: Kurzes Intervall

(20 Min. Vorgabe)



Kurze Intervalle sind ideal für Anfänger, die vom Nutzen des Intervalltrainings profitieren möchten, jedoch noch nicht für Intervalltraining mit längerer Intensität bereit sind. Sie sind auch ideal für erfahrene Nutzer, um Geschwindigkeit und anaerobe Fitness zu erhöhen. Achten Sie darauf, Übungsintensität und -dauer zu variieren, um die gesamte Fitness zu maximieren. Bauen Sie also einige Intervallübungen ins wöchentliche Training ein.

P-03: Moderates Intervall

(30 Min. Vorgabe)



Sobald Sie regelmäßig trainieren und eine verbesserte Fitness haben, sind Sie bereit, bei moderater Intensität im Intervall zu trainieren. Beachten Sie, dass dieses Training einen Wechsel zwischen einfachem Erholungs- und hohem Intensitätsintervall beinhaltet. Fühlen Sie sich wohl beim Training, da stets das nächste Erholungsintervall kommt. Dieses Training verbessert Ihre allgemeine aerobe Ausdauer und maximiert gleichzeitig die Entwicklung Ihrer anaeroben Fitness.

Fortgeschrittene Programme:

P-04: Langes Intervall

(40 Min. Vorgabe)



Diese Übungen sind hervorragend zur Maximierung des Kalorienverbrauchs und Verbesserung der anaeroben Fitness. Wie auch in den moderaten Intervallen haben Sie hier Erholungsintervalle nach jeder hohen Intensität – für stetig steigende Trainingsintensität.

P-05: Negatives Intervall 1

(30 Min. Vorgabe)



Dieses Programm bietet alle Vorteile eines Trainings bei gleichmäßigem Tempo und motiviert Sie, eine schrittweise höhere, gleichbleibende Übungsintensität zu erreichen und ermöglicht, dann langsam die Übungsintensität zu verringern. Indem Sie Ihre allgemeine Gesundheit und Fitness verbessern, können Sie sich langsam auf ein höheres Niveau der Übungsintensität in diesem Training steigern.

P-06: Negatives Intervall 2

(30 Min. Vorgabe)



Dieses Training beginnt mit einer leichten Steigerung der Übungsintensität und endet mit einer schrittweisen Reduzierung der Übungsintensität. Ein Training mit Steigerung und Verringerung der Übungsintensität wirkt ideal auf Ihre aerobe, Herzkreislauf Ausdauer. Ein Training mit Verringerung der Übungsintensität ist auch ideal, um den Kalorienverbrauch zu maximieren – jedoch über einen längeren Zeitraum gesehen, z. B. 40 oder 50 Minuten.

P-07: Fahrtspiel

(30 Min. Vorgabe)



Eine variierende Übungsintensität mit konstant wechselndem Intervalltraining, das mit leichtem Tempo startet & sich auf ein moderates/intensives Tempo steigert, bringt Abwechslung und bietet großartige Fitnessvorteile. Konstant variierende Intensitäten haben eine sehr positive Wirkung auf die Verbesserung der Gehirnfitness laut der Gehirnforschung.

P-08: Bergauf steigen

(30 Min. Vorgabe)



Steigern Sie schrittweise die Übungsintensität mit diesem Workout. Das Ziel besteht darin, Ihren Körper dazu anzuregen, die Herzkreislauftfitness zu verbessern und das Muskelzellwachstum der beanspruchten Muskeln zu maximieren. Der Kalorienverbrauch wird in den Toplevels maximiert. Ihr Körper kann länger trainieren und auch beim Langsamer-Werden und Rückkehren zum Ausgangslevel von der hohen Intensität profitieren.

P-09: Pyramiden Anstieg

(30 Min. Vorgabe)



Die schrittweise Erhöhung der Intensität ist ideal, um die Herzkreislauftfitness zu verbessern und das Muskelzellwachstum der beanspruchten Muskeln zu maximieren. Der Kalorienverbrauch wird während der Spitzenintensität maximiert. Ihr Körper kann länger trainieren und von den hohen Intensitäten beim schrittweisen Verlangsamten profitieren.

P-10: Hochebene Anstieg

(40 Min. Vorgabe)



Es bietet alle Vorteile anderer gleichmäßiger Workouts, motiviert Sie jedoch auch, eine höhere Intensität beizubehalten. Sie verbessern Ihre Gesundheit und Fitness und bringen sich selbst auf eine höhere Intensität über einen längeren Zeitraum.

P-11: Leiter

(30 Min. Vorgabe)



Einer der größten Vorteile sind die direkten positiven Wirkungen auf das Herz und das Herz-Kreislaufsystem. Es wurde speziell entwickelt, um Ihr Herz und Herz-Kreislaufsystem mit einer Serie zunehmend schwieriger Übungsintensitäten zu versorgen, was Ihre aerobe Ausdauer verbessert und ebenso die anaerobe Ausdauer stimuliert. Bedenken Sie, dass es für einige Minuten herausfordernd ist, jedoch jeder Fortschritt sorgfältig erstellt werden muss, um auch Erholungsintervalle zu bieten – damit Sie sich selbst motivieren können, Ihre Herz-Kreislauf-Fitness zu verbessern.

P-12: Bergauf Intervall

(20 Min. Vorgabe)



Dieses Training ist einzigartig, da der Körper die Vorteile eines Intervalltrainings & zusätzlich die einer schrittweisen Intensitätserhöhung genießt. Starten Sie bei einem für Sie angenehmen Level und erhöhen Sie schrittweise die Intensität während jedes max. Intervalls & bringen Sie sich selbst jedesmal auf eine höhere Intensität. Während der höheren Intensitätsintervalle verbrennen Sie das Maximum an Kalorien und arbeiten gleichzeitig an der Verbesserung Ihrer anaeroben Fitness.

P-13: Gleichmäßiges Tempo

(40 Min. Vorgabe)



Verbessern Sie Ihre Fitness und stimulieren Sie Ihren Körper, mehr Fett zu verbrennen. Es ist eine ideale Unterstützung, Ihre Ausdauer zu verbessern. Die meisten Übungen dieser Art fokussieren auf den Erhalt einer Belastung während des gesamten Trainings. Ihr Ziel besteht darin, bei einer niedrigen, moderaten bis hohen, **moderaten** Intensität während des gesamten Workouts zu trainieren.

P-14: Lange, langsame Distanz 2

(40 Min. Vorgabe)



Ein großartiges Workout für jedermann! Anfänger haben einen leichten Einstieg und sollten dieses Training mindestens ein Mal pro Woche durchführen, um die Herzkreislaufausdauer zu maximieren. Es ist auch ideal für erfahrene Nutzer, die dieses Training an Tagen durchführen, die auf ein hartes, intensives Training folgen.

P-15: Kardio Lauf

(20 Min. Vorgabe)



Training bei gleichmäßigem Tempo jedoch bei höherer Intensität als bei "Lange langsame Distanz". Es ist ein fortgeschrittenes Training zur Motivation, ein herausfordernderes gleichmäßiges Tempo zu erreichen und das Tempo während des gesamten Trainings beizubehalten. Es ist großartig als Vorbereitung auf einen bestimmten Event.

P-16: Kurzes Intervall

(20 Min. Vorgabe)



Studien belegen, dass dieses Training ideal für Nutzer ist, die mehr abnehmen möchten und Ihre Herzkreislauffitness verbessern möchten. Das Variieren der Intensität von moderat langsam bis hoch über mehrere Intervalle und deren Wiederholung maximieren die Gesamtzahl der verbrannten Kalorien während des Trainings. Ein weiterer Vorteil ist die persönliche Entscheidung, ob die hohe Intensität während des Trainings beibehalten wird. Die kurzen Erholungsintervalle ermöglichen dem Körper, erfolgreicher Übungen bei hoher Intensität während einer kompletten Übungsdauer durchzuführen.

P-17: Bergauf Laufen

(30 Min. Vorgabe)



Verbessern Sie Ihre Fitness und stimulieren Sie Ihren Körper, mehr Fett zu verbrennen. Es ist eine ideale Unterstützung, Ihre Ausdauer zu verbessern. Die meisten Übungen dieser Art fokussieren auf den Erhalt einer Belastung während des gesamten Trainings. Ihr Ziel besteht darin, bei einer niedrigen, moderaten bis hohen, moderaten Intensität während des gesamten Workouts zu trainieren.

3.3.4 Benutzerdefinierte Programme

Es stehen Ihnen zwei benutzerdefinierbare Programme zur Verfügung, welche flexibel einstellbar sind. Diese Programme werden von der Konsole gespeichert und können wie die anderen voreingestellten Programme ausgewählt werden.



1. Tippen Sie auf "Profilprogramme" im Hauptmenü.
2. Wählen Sie die Kategorie "Custom" (benutzerdefiniert) aus
3. Wählen Sie Benutzer 1 oder Benutzer 2 aus.

① HINWEIS

Pro Benutzer kann ein Programm festgelegt werden.

4. Legen Sie die gewünschte Trainingszeit fest.
5. Geben Sie Ihr Alter und Gewicht an.

① HINWEIS

Durch das Auswählen des Gewichts, kann der Kalorien- und Herzfrequenzwert präziser bestimmt werden.

6. Legen Sie die gewünschte Geschwindigkeit und Steigung für jedes der 20 Segmente während des Trainings fest.
7. Drücken Sie auf "Start/Pause", um das Training zu beginnen.
8. Drücken Sie auf "Start/Pause", um das Training zu pausieren.
9. Drücken Sie auf "Stop", um das Training zu beenden.

Nach Trainingsende wird eine Zusammenfassung Ihrer Trainingswerte angezeigt.

3.3.5 Herzfrequenz-Programme

⚠️ WARNUNG

Ihr Trainingsgerät ist kein medizinisches Gerät. Die Herzfrequenzmessung dieses Geräts kann ungenau sein. Verschiedenste Faktoren können die Genauigkeit der Herzfrequenzanzeige beeinflussen. Die Herzfrequenzanzeige dient lediglich als Trainingshilfe.

📘 HINWEIS

Zur genaueren Übertragung der Herzfrequenz empfehlen wir einen Brustgurt.



Herfrequenz-Programm (Konstant)

Bei diesem Programm haben Sie die Möglichkeit, einen Herzfrequenzwert festzulegen, den Sie durchgängig während Ihres Trainings beibehalten. Sie können sich entscheiden, ob die Geschwindigkeit oder die Steigung angepasst werden soll, um Ihre Herzfrequenz während des Trainings konstant zu halten.

📘 HINWEIS

Um den festgelegten Herzfrequenzwert beizubehalten, wird die Geschwindigkeit oder die Steigung automatisch Ihrer Herzfrequenz angepasst.

1. Tippen Sie auf "HF-Programme" im Hauptmenü.
2. Wählen Sie den Konstant-Modus aus.
3. Wählen Sie den Steigungs- oder Geschwindigkeitsmodus aus.

📘 HINWEIS

Das Laufband passt die Geschwindigkeit oder die Steigung alle 10 Sekunden an, um Sie auf Ihrem gewählten Herzfrequenzniveau zu halten.

4. Legen Sie die gewünschte Trainingszeit fest.
5. Geben Sie Ihr Alter und Gewicht an.

📘 HINWEIS

Durch das Auswählen des Gewichts, kann der Kalorien- und Herzfrequenzwert präziser bestimmt werden.

6. Drücken Sie auf "Start/Pause", um das Training zu beginnen.
7. Drücken Sie auf "Start/Pause", um das Training zu pausieren.
8. Drücken Sie auf "Stop", um das Training zu beenden.

Nach Trainingsende wird eine Zusammenfassung Ihrer Trainingswerte angezeigt.

Herzfrequenz-Programm (Intervall)

Der Intervallmodus des Herzfrequenzprogramms bietet ein anaerobes Ausdauertraining, indem bei einer hohen Zielherzrate und einer niedrigen Erholungsherzfrequenz trainiert wird.

❗ HINWEIS

Nach einer 3-minütigen Aufwärmphase passt das Laufband automatisch abhängig vom gewählten Modus das Steigungsniveau oder die Geschwindigkeit an die ausgewählte Höchst-Zielherzfrequenz an. Die Anpassung erfolgt alle 10 Sekunden, bis die festgelegte Herzfrequenz erreicht ist. Das Laufband behält die Steigung oder Geschwindigkeit dann für 2 Minuten bei. Danach passt sich das Steigungsniveau oder die Geschwindigkeit Ihrer festgelegten Mindestzielherzfrequenz an. Dieser Intervall wiederholt sich bis das Training endet.

1. Tippen Sie auf HF-Programme im Hauptmenü.
2. Wählen Sie den Intervallmodus aus.
3. Geben Sie an, ob die Geschwindigkeit oder die Steigung während des Trainings angepasst werden soll.
4. Geben Sie Ihr Alter und Gewicht an.

❗ HINWEIS

Durch das Auswählen des Gewichts, kann der Kalorien- und Herzfrequenzwert präziser bestimmt werden.

5. Legen Sie Ihre Mindestzielherzfrequenz und Maximalzielherzfrequenz fest.
6. Drücken Sie auf "Start/Pause", um das Training zu beginnen.
7. Drücken Sie auf "Start/Pause", um das Training zu pausieren.
8. Drücken Sie auf "Stop", um das Training zu beenden.

3.3.6 Fitness-Test

Es stehen Ihnen zwei Fitness-Tests zur Verfügung, die Sie ablegen können. Den Rockport-Fitness-Test und den Navy-Fitness-Test.

- + Der Rockport-Fitnesstest ist ein Test, bei dem Sie 1 Meile so schnell wie möglich gehen müssen, ohne zu laufen.
- + Für den Navy-Fitnesstest müssen Sie 1,5 Meilen so schnell laufen, wie Sie können.

4.1 Allgemeine Hinweise



WARNUNG

- + Der Lagerort sollte so gewählt werden, dass ein Missbrauch durch Dritte oder Kinder ausgeschlossen werden kann.
- + Sollte Ihr Gerät über keine Transportrollen verfügen, ist das Gerät vor dem Transport zu demontieren.

▶ ACHTUNG

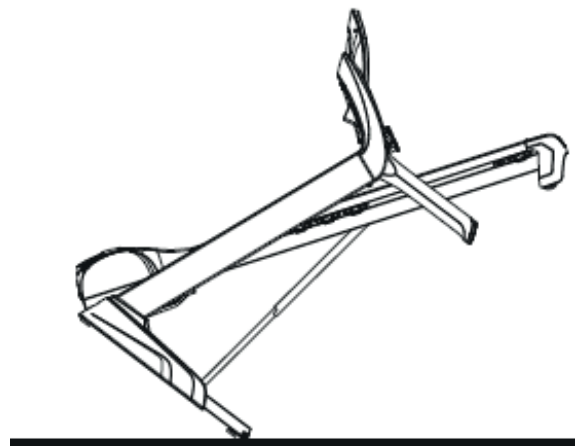
- + Stellen Sie sicher, dass das Gerät im ausgewählten Lagerort vor Nässe, Staub und Schmutz geschützt ist. Der Lagerort sollte trocken und gut belüftet sein und eine konstante Umgebungstemperatur zwischen 10°C und 35°C aufweisen.

4.2 Transportrollen

▶ ACHTUNG

Sollten Sie Ihr Gerät über besonders empfindlichen und weichen Bodenbelag, wie Parkett, Dielen oder Laminat transportieren wollen, legen Sie den Transportweg beispielsweise mit Karton oder Ähnlichem aus, um eventuelle Bodenschäden zu vermeiden.

1. Stellen Sie sich hinter das Gerät und heben Sie es an, bis das Gewicht auf die Transportrollen verlagert ist. Anschließend können Sie das Gerät leicht an eine neue Position schieben. Für weitere Transportstrecken sollte das Gerät abgebaut und sicher verpackt werden.
2. Wählen Sie den neuen Standort unter Beachtung der Anweisungen im Abschnitt 1.4 dieser Bedienungsanleitung.



4.3 Klappmechanismus



WARNUNG

- + Das Laufband verfügt über Hochdruckstoßdämpfer, die bei falscher Handhabung zu einem plötzlichen Aufklappen des Laufbandes führen können. Nähere Informationen dazu finden Sie im Abschnitt 2.1 dieser Bedienungsanleitung.
- + Heben Sie das Laufband nicht an der Laufmatte oder den hinteren Transportrollen an. Diese Teile rasten nicht ein und sind schwierig zu greifen.



HINWEIS

Das Laufband ist klappbar und somit platzsparend in der Lagerung. Dies erleichtert ebenso den Transport.

4.3.1 Zusammenklappen des Laufbandes

⚠️ WARNUNG

- + Schließen Sie das Gerät im geklappten Zustand nicht an den Strom an. Versuchen Sie nicht, das Gerät in Betrieb zu nehmen, wenn es geklappt ist.
- + Die Lauffläche muss vor dem Zusammenklappen zu einem vollständigen Halt gekommen sein.

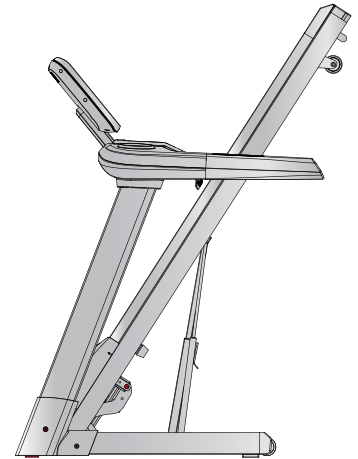
⚠️ VORSICHT

- + Lehnen Sie sich nicht an das Gerät im geklappten Zustand und legen Sie nichts darauf, wodurch das Gerät instabil wird und umfällt.

▶ ACHTUNG

- + Vor dem Zusammenklappen sind alle Gegenstände, die ausgeschüttet oder umgestoßen werden können oder das Zusammenklappen des Laufbandes verhindern, zu entfernen.

1. Schalten Sie das Gerät aus und ziehen Sie den Stecker aus der Steckdose.
2. Greifen Sie beidhändig die Stützstange direkt unter dem hinteren Teil der Laufmatte – damit Sie einen stabilen Hebepunkt haben.
3. Stellen Sie sicher, dass die hydraulische Bremse korrekt verriegelt ist und heben Sie das Laufband nach vorn an.
4. Achten Sie darauf, dass Sie sicher stehen und prüfen Sie, ob der Verriegelungsmechanismus sicher ist, indem Sie das Gerät nach hinten ziehen und es sich dabei nicht bewegt.



4.3.2 Auseinanderklappen des Laufbandes

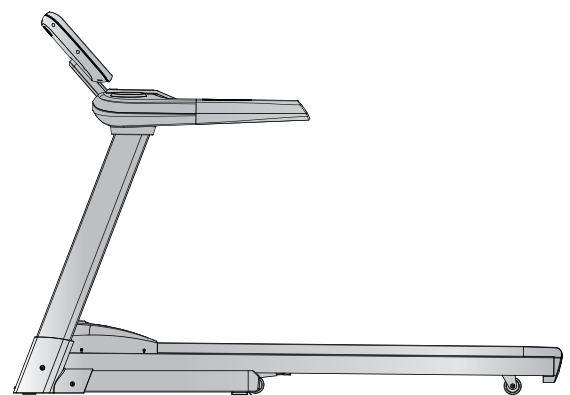
▶ ACHTUNG

- + Vor dem Auseinanderklappen sind alle Gegenstände, die ausgeschüttet oder umgestoßen werden können oder das Auseinanderklappen des Laufbandes verhindern, zu entfernen.

1. Stellen Sie sich hinter das Laufband und drücken Sie das Gerät leicht nach vorn in Richtung Display.
2. Um die Verriegelung der Hydraulikbremse zu lösen, drücken Sie mit dem linken Fuß den oberen Teil der Hydraulikbremse leicht nach vorn bis sich die Verriegelung löst und das Laufband nach hinten gezogen werden kann.
3. Halten Sie das Laufband weiterhin fest.

Die hydraulische Bremse senkt sich selbst sanft nach unten.

4. Sobald sich das Laufband um $\frac{2}{3}$ gesenkt hat, kann das Laufband losgelassen werden.



5.1 Allgemeine Hinweise



WARNUNG

- + Nehmen Sie keine unsachgemäßen Veränderungen am Gerät vor.



VORSICHT

- + Beschädigte oder abgenutzte Bauteile können Ihre Sicherheit und die Lebensdauer des Geräts beeinträchtigen. Tauschen Sie deshalb beschädigte oder verschlissene Bauteile sofort aus. Wenden Sie sich in einem solchen Fall an den Vertragspartner. Bis zur Instandsetzung darf das Gerät nicht weiter benutzt werden. Verwenden Sie im Bedarfsfall nur originale Ersatzteile.

ACHTUNG

- + Neben den hier aufgeführten Anweisungen und Empfehlungen zur Wartung und Pflege können zusätzliche Service- und/oder Reparaturleistungen nötig sein; diese sind nur von autorisierten Service-Technikern durchzuführen.

5.2 Störungen und Fehlerdiagnose

Das Gerät durchläuft in der Produktion regelmäßig Qualitätskontrollen. Dennoch können Störungen oder Fehlfunktionen am Gerät auftreten. Häufig sind Einzelteile für diese Störungen verantwortlich, ein Austausch ist meist ausreichend. Die häufigsten Fehler und deren Behebung entnehmen Sie bitte aus folgender Übersicht. Sollte das Gerät dennoch nicht ordnungsgemäß funktionieren, wenden Sie sich an Ihren Vertragspartner.

Fehler	Ursache	Behebung
Konsole reagiert nicht	Safety Key fehlt oder steckt nicht richtig	Prüfen ob Safety Key steckt und ggf. einsetzen
Laufmatte schief	Laufmatte nicht zentriert	Laufmatte gemäß der Anleitung zentrieren
Schleifgeräusche		
Laufmatte rutscht durch/stoppt	Bandspannung/Schmierung nicht in Ordnung	Bandspannung/Schmierung gemäß der Anleitung prüfen
Display zeigt nichts an/funktioniert nicht	+ Unterbrochene Stromzufuhr + Kabelverbindung lose	+ Netzschalter auf ein/on + Prüfen ob Safety Key steckt + Kabelverbindungen überprüfen
Keine Pulsanzeige	+ Störquellen im Raum + ungeeigneter Brustgurt + Position des Brustgurtes falsch + Brustgurt defekt oder Batterie leer + Pulsanzeige defekt	+ Störquellen beseitigen (z.B. Handy, WLAN, Rasenmäher- und Staubsaugerroboter, etc. ...) + Geeigneten Brustgurt verwenden (siehe ZUBEHÖR-EMPFEHLUNG) + Brustgurt neu positionieren und/oder Elektroden befeuchten + Batterien wechseln + Prüfen ob Pulsanzeige per Handpuls möglich

5.3 Fehlercodes und Fehlersuche

Die Elektronik des Gerätes führt kontinuierlich Tests durch. Bei Abweichungen erscheint auf dem Display ein Fehlercode und der normale Betrieb wird zu Ihrer Sicherheit gestoppt.

+ E1-Fehlercode nach 3 bis 8 Sekunden Benutzung

Dieser Fehlercode wird höchstwahrscheinlich durch eine unzureichende Kabelverbindung oder ein Problem mit dem Geschwindigkeitssensor verursacht. Überprüfen Sie alle Kabelverbindungen, die während der Montage vorgenommen wurden.

+ E1-Fehlercode nach mehreren Minuten Benutzung

Dieses Problem tritt in der Regel auf, wenn sich zu viel Reibung zwischen der Laufmatte und dem Deck aufbaut. Am besten schalten Sie das Laufband aus, schmieren das Laufband und schalten das Laufband wieder ein.

+ E6-Fehlercode

Schalten Sie das Gerät 30 Sekunden lang aus und dann wieder ein. Prüfen Sie, ob die Steigung funktioniert. Wenn das Problem weiterhin besteht, überprüfen Sie bitte alle Kabelverbindungen, die während der Montage vorgenommen wurden, und schalten Sie den Strom wieder ein.

Blieben die Probleme bestehen kontaktieren Sie bitte Sport-Tiedje für den technischen Kundendienst.

5.4 Pflege und Wartung

Die wichtigste Wartungsmaßnahme ist die Pflege der Laufmatte. Hierzu gehört die Justierung, das Nachspannen sowie die Schmierung der Laufmatte. Schäden, die aufgrund mangelnder oder unterlassener Pflege entstehen, werden nicht durch die Garantie abgedeckt. Nehmen Sie daher in regelmäßigen Abständen Wartungskontrollen vor. Gehen Sie bei der Bandjustierung und -straffung sehr sorgfältig vor, da eine starke Über- oder Unterspannung zu Schäden am Gerät führen kann. Die Laufmatte wird im Werk vor der Auslieferung vorschriftsmäßig eingestellt. Es kann jedoch vorkommen, dass die Laufmatte beim Transport verrutscht.

Durch Einscannen des QR Codes mit der Kamerafunktion oder QR Code Scanner App Ihres Smartphones/Tablets öffnet sich ein Video zur allgemeinen Wartung eines Laufbands auf YouTube. Das Video dient zur Veranschaulichung der in dieser Anleitung beschriebenen Wartungspunkte.

Bitte beachten Sie, dass das Video womöglich nicht in Ihrer Sprache bzw. mit entsprechenden Untertiteln verfügbar ist.

Falls Sie QR Codes nicht scannen können, können Sie jegliche Videos von Sport-Tiedje auf YouTube aufrufen, indem Sie zuerst YouTube öffnen und dort im Suchfeld "Sport-Tiedje" eingeben.



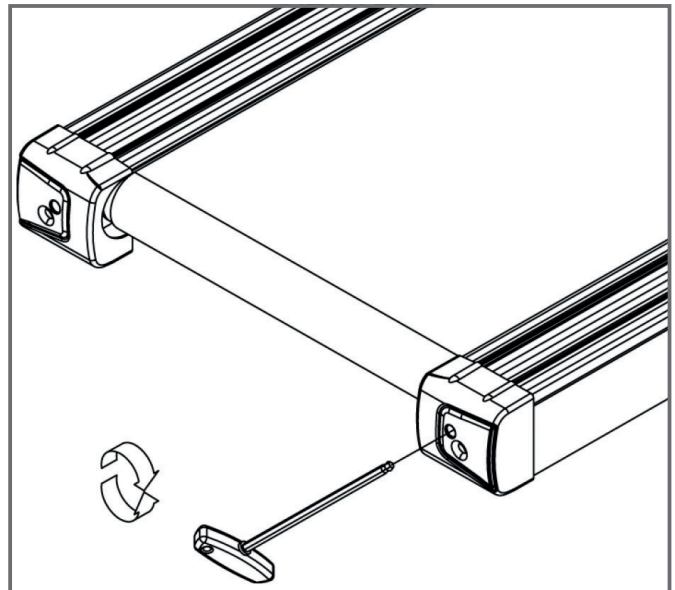
5.4.1 Justierung der Laufmatte

Während des Trainings sollte die Laufmatte möglichst mittig und gerade laufen. Je nach Beanspruchung und Belastung kann sich die Ausrichtung der Laufmatte ändern. Ein weiterer Grund kann die Positionierung des Gerätes auf einer unebenen Fläche sein.

VORSICHT

Bei der folgenden Wartung darf sich niemand auf dem Laufband befinden!

1. Lassen Sie das Gerät mit einer Geschwindigkeit von ca. 5 km/h laufen.
2. Falls die Laufmatte nach links abweicht, drehen Sie die linke Einstellschraube am hinteren Ende des Gerätes max. eine $\frac{1}{4}$ Umdrehung im Uhrzeigersinn und die rechte Einstellschraube max. eine $\frac{1}{4}$ Umdrehung gegen den Uhrzeigersinn.
3. Falls die Laufmatte nach rechts abweicht, drehen Sie die rechte Einstellschraube am hinteren Ende des Gerätes max. eine $\frac{1}{4}$ Umdrehung im Uhrzeigersinn und die linke Einstellschraube max. eine $\frac{1}{4}$ Umdrehung gegen den Uhrzeigersinn.
4. Beobachten Sie anschließend den Lauf der Matte für ca. 30 Sekunden, da die Veränderung nicht sofort sichtbar wird.
5. Wiederholen Sie den Vorgang solange, bis die Laufmatte wieder gerade läuft. Sollte sich die Laufmatte nicht justieren lassen, kontaktieren Sie bitte Ihren Vertragspartner.



5.4.2 Nachspannen der Laufmatte

Sollte die Laufmatte während des Betriebes über die Laufrollen rutschen (wenn dies der Fall ist, entsteht ein spürbares Rucken während des Laufens), muss die Laufmatte nachgespannt werden. In den meisten Fällen ist für die Ursache für das Wegrutschen eine Dehnung der Matte durch Benutzung. Dies ist völlig normal.

❗ HINWEIS

Das Nachspannen wird über dieselben Einstellschrauben, die auch bei der Justierung genutzt werden, ausgeführt.

1. Lassen Sie das Gerät mit einer Geschwindigkeit von 5km/h laufen.
2. Drehen Sie die linke und rechte Einstellschraube direkt aufeinander folgend max. eine $\frac{1}{4}$ Umdrehung im Uhrzeigersinn.
3. Kontrollieren Sie anschließend, ob die Laufmatte weiterhin durchrutscht. Ist dies der Fall, müssen Sie den beschriebenen Vorgang erneut durchführen.

5.4.3 Schmierung der Laufmatte

Ist die Laufmatte nicht ausreichend geschmiert, nimmt die Reibung deutlich zu und dies führt zu einem starken Verschleiß von Endlosband, Laufplatte, Motor und Platine. Wenn Sie eine erhöhte Reibung der Laufmatte spüren, ist dies ein Indiz dafür, dass Sie eine Schmierung der Matte vornehmen sollten. Eine Schmierung sollte aber mindestens alle 3 Monate oder alle 50 Betriebsstunden erfolgen. Je nachdem, welcher Fall zuerst eintritt.

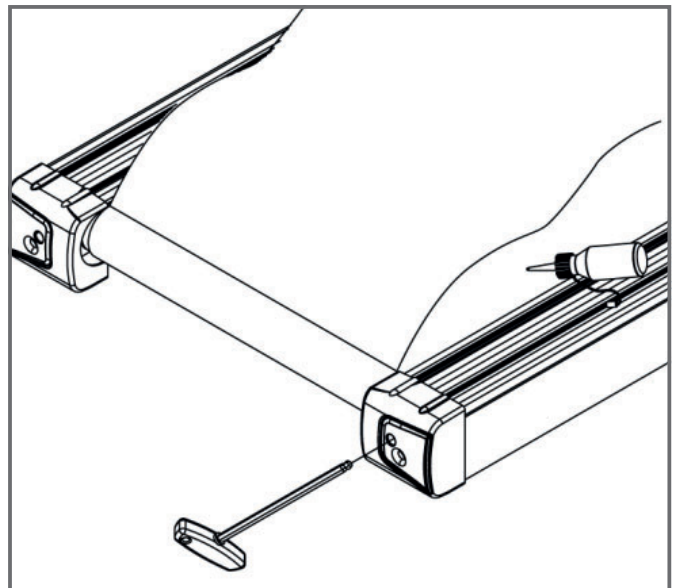
❗ HINWEIS

Sollte Ihr Laufband mit einem Klappmechanismus ausgestattet sein, können Sie die Schmierung auch im geklappten Zustand durchführen.

1. Heben Sie die Laufmatte leicht an.
2. Geben Sie etwas Silikonöl oder Silikonspray auf das gesamte Laufdeck und verteilen Sie es gleichmäßig.
3. Drehen Sie das Band per Hand weiter, so dass anschließend die gesamte Fläche zwischen Endlosband und Laufplatte geschmiert ist.
4. Wischen Sie das überschüssige Silikonöl bzw. Silikonspray ab.

❗ HINWEIS

Nach längerer Nichtbenutzung des Gerätes muss diese Wartung ebenfalls vorgenommen werden.



5.5 Wartungs- und Inspektionskalender

Um Beschädigungen durch Körperschweiß zu vermeiden, muss das Gerät nach jeder Trainingseinheit mit einem feuchten Handtuch (keine Lösungsmittel!) gereinigt werden.

Folgende Routinearbeiten sind in den angegebenen Zeitabständen durchzuführen:

Teil	Wöchentlich	Monatlich	Vierteljährlich
Display Konsole	R	I	
Bandspannung			I
Bandschmierung			I
Kunststoffabdeckungen	R	I	
Schrauben & Kabelverbindungen			I
Legende: R = Reinigen; I = Inspizieren			

Durch Einscannen des QR Codes mit der Kamerafunktion oder QR Code Scanner App Ihres Smartphones/Tablets öffnet sich ein Video zur allgemeinen Wartung eines Laufbands auf YouTube. Das Video dient zur Veranschaulichung der in dieser Anleitung beschriebenen Wartungspunkte.

Bitte beachten Sie, dass das Video womöglich nicht in Ihrer Sprache bzw. mit entsprechenden Untertiteln verfügbar ist.

Falls Sie QR Codes nicht scannen können, können Sie jegliche Videos von Sport-Tiedje auf YouTube aufrufen, indem Sie zuerst YouTube öffnen und dort im Suchfeld "Sport-Tiedje" eingeben.



6 ENTSORGUNG

Dieses Gerät darf am Ende seiner Lebensdauer nicht über den normalen Haushaltsmüll entsorgt werden, sondern muss an einem Sammelpunkt für das Recycling von elektrischen und elektronischen Geräten abgegeben werden. Nähere Informationen erhalten Sie bei der zuständigen Entsorgungsstelle Ihrer Gemeindeverwaltung.



Die Werkstoffe sind gemäß ihrer Kennzeichnung wiederverwertbar. Mit der Wiederverwendung, der stofflichen Verwertung oder anderen Formen der Verwertung von Altgeräten leisten Sie einen wichtigen Beitrag zum Schutze der Umwelt.

7 ZUBEHÖR-EMPFEHLUNG

Um Ihr Trainingserlebnis noch angenehmer, effektiver und schöner zu gestalten, empfehlen wir Ihnen, Ihr Fitnessgerät um passendes Zubehör zu ergänzen. Für Laufbänder kann das zum Beispiel eine **Bodenmatte** sein, die Ihr Fitnessgerät sicherer stehen lässt und den Boden vor Schweiß schützt oder auch ein **Silikonspray**, um bewegliche Teile gut in Schuss zu halten und die Laufmatte zu schmieren. Außerdem sind bei einigen Laufbändern zusätzliche **Handläufe** zu erwerben.

Wenn Sie ein Fitnessgerät mit Pulstraining erworben haben und Sie herzfrequenzorientiert trainieren wollen, empfehlen wir Ihnen unbedingt die Nutzung eines kompatiblen **Brustgurt**, da so eine optimale Übertragung der Herzfrequenz gegeben ist.

Unser Sortiment an Zubehör bietet höchste Qualität und macht das Training noch besser. Wenn Sie sich über kompatibles Zubehör informieren möchten, gehen Sie am besten in unserem Webshop auf die Detailseite des Produktes (am einfachsten geben Sie dafür die Artikelnummer im Suchfeld oben ein) und fahren auf dieser Seite dann zum empfohlenen Zubehör. Alternativ können Sie den zur Verfügung gestellten QR-Code nutzen. Sie können sich natürlich auch an unseren Kundenservice wenden: telefonisch, per E-Mail, in einer unserer Filialen oder über unsere Social-Media-Kanäle. Wir beraten Sie gerne!



Bodenmatte



Brustgurt



Handläufe



Silikonspray



Kontaktgel



8.1 Seriennummer und Modellbezeichnung

Um Ihnen den bestmöglichen Service bieten zu können, halten Sie bitte **Modellbezeichnung**, **Artikelnummer**, **Seriennummer**, **Explosionszeichnung** und **Teileliste** bereit. Die entsprechenden Kontaktmöglichkeiten finden Sie in Kapitel 10 dieser Bedienungsanleitung.

① HINWEIS

Die Seriennummer Ihres Geräts ist einmalig. Sie befindet sich auf einem weißen Aufkleber. Die genaue Position dieses Aufklebers entnehmen Sie bitte der folgenden Abbildung.



Tragen Sie die Seriennummer in das entsprechende Feld ein.

Seriennummer:

Marke / Kategorie:

Modellbezeichnung:

Artikelnummer:

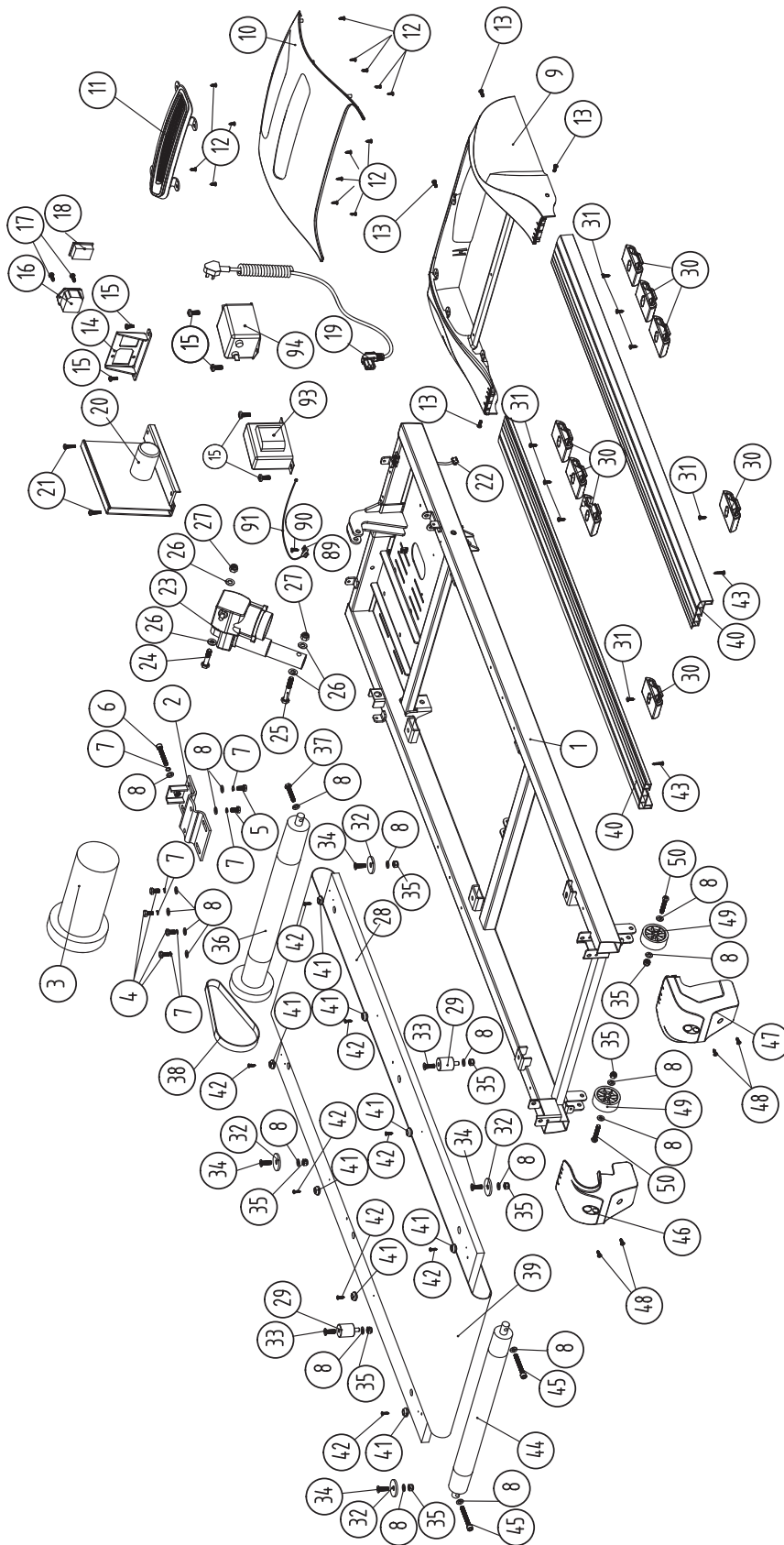
8.2 Teileliste

Nr.	Bezeichnung (ENG)	Anz.
1	Welding treadmill frame	1
2	Motor seat frame	1
3	DC motor	1
4	Hexagon head bolts M8×16	4
5	Hexagon head bolts M8×12	2
6	Hexagon socket head screws M8×55	1
7	Spring washer Ø8×2.1	21
8	Washer Ø8×1.0	42
9	Motor cover	1
10	Motor cover insert 1	1
11	Motor cover insert 2	1
12	Cross trough pan head self-drilling screw ST4.2×13	49
13	Cross trough pan head screw M5×16	6
14	Power switch seat	1
15	Cross trough pan head screw M4×12	2
16	Power plug	1
17	Cross trough pan head self-drilling screw ST3.5×13	2
18	Power switch	1
19	power core	1
20	MCB	1
21	Cross trough pan head screw M4×16	2
22	7 pin connector	1
23	Incline motor	1
24	Hexagon head bolts M10×45	1
25	Hexagon head bolts M10×65	1
26	Washer Ø10×2	12
27	Hexagon lock nut M10	6
28	Running board	1
29	Running board anti shock part	2
30	Anti shock part	8
31	Cross trough pan head self-drilling screw ST4.8×13	14

32	Rubber part	4
33	Philips countersunk head screw M8×25	2
34	Philips countersunk head screw M8×35	4
35	Hexagon lock nut M8	12
36	Front roller	1
37	Hexagon head bolt M8×45	1
38	Motor belt	1
39	Running belt	1
40	Side rail	2
41	Sider rail buckle	8
42	Cross trough pan head self-drilling screw ST4.2×16	8
43	Cross trough pan head self-drilling screw ST4.2×25	2
44	Rear roller	1
45	Hexagon socket head screws M8×65	2
46	Left end cap	1
47	Right end cap	1
48	Cross trough pan head self-drilling screw ST4.8×16	4
49	Rear wheel	2
50	Hexagon socket button head screws M8×45	2
51	Frame holder	1
52	Incline Holder	1
53	Hexagon head bolt M10×35	4
54	left down cover	1
55	right down cover	1
56	wheel	2
57	Hexagon socket button head screws M8×40	2
58	Adjust the floor mat	4
59	big rubber mat	2
60	Cross trough pan head self-drilling screw ST4.8×25	2
61	Packaging fixed plate	1
62	Cross trough pan head screw M6×16	2
63	cylinder 775×480-37KG	1
64	Hexagon socket button head screws M8×35	1

65	Hexagon socket button head screws M8×50	1
66	left column	1
67	right column	1
68	Hexagon socket button head screws M8×20	14
69	Console holder	1
70	Monitor front cover	1
71	Monitor display board	1
72	Monitor fans	1
73	Monitor back cover	1
74	Console up cover	1
75	Left cup	1
76	Right cup	1
77	Cross trough pan head self-drilling screw ST2.9×9.5	10
78	7 pin connector	1
79	Console down cover	1
80	Left column insert	1
81	Right column insert	1
82	Left arm	1
83	Arm insert I	2
84	Arm insert II	2
85	Right arm	1
86	Heart Rate base	2
87	Cross trough pan head self-drilling screw ST2.9×16	4
88	Safety key	1
89	Speed sensor bracket	1
90	Truss head cross self tapping screw #8×10	1
91	SENSOR	1
92	Quick key overlay	1
93	Choke	1
94	Filter	1

8.3 Explosionszeichnung



Trainingsgeräte von cardiostrong® unterliegen einer strengen Qualitätskontrolle. Sollte ein bei uns gekauftes Fitnessgerät dennoch nicht einwandfrei funktionieren, bedauern wir dies sehr und bitten Sie, sich an unseren aufgeführten Kundendienst zu wenden. Gerne stehen wir Ihnen telefonisch über die Technik-Hotline zur Verfügung.

Fehlerbeschreibungen

Ihr Trainingsgerät wurde so entwickelt, dass es dauerhaft ein hochwertiges Training ermöglicht. Sollte dennoch ein Problem auftreten, lesen Sie bitte zuerst die Bedienungsanleitung.

Zur weiteren Problemlösung, wenden Sie sich bitte an Ihren Vertragspartner oder rufen Sie unsere kostenlose Service-Hotline an. Zur schnellstmöglichen Problemlösung beschreiben Sie den Fehler bitte so genau wie möglich.

Zusätzlich zur gesetzlichen Gewährleistung gewähren wir Ihnen eine Garantie auf alle bei uns gekauften Fitnessgeräte nach Maßgabe der nachfolgenden Bestimmungen.

Ihre gesetzlichen Rechte werden hierdurch nicht eingeschränkt.

Garantieinhaber

Garantieinhaber ist der Erstkäufer bzw. jede Person, die ein neu gekauftes Produkt von einem Erstkäufer als Geschenk erhalten hat.

Garantiezeiten

Ab Übergabe des Trainingsgerätes übernehmen wir die in unserem Webshop hinterlegten Garantiezeiten. Die für Ihr Trainingsgerät entsprechenden Garantiezeiten finden Sie auf jeweiligen Produktseite.

Instandsetzungskosten

Nach unserer Wahl erfolgt entweder eine Reparatur, ein Austausch von beschädigten Einzelteilen oder ein Komplett-Austausch. Ersatzteile, welche beim Geräteaufbau selbst anzubringen sind, sind vom Garantiennehmer selbst zu tauschen und sind nicht Bestandteil der Instandsetzung. Nach Ablauf der Garantiezeit für Instandsetzungskosten gilt eine reine Teilegarantie, welche die Reparatur-, Einbau- und Versandkosten nicht beinhaltet.

Die Benutzungszeiten werden wie folgt deklariert:

- + Heimgebrauch: ausschließlich private Nutzung nur im Privathaushalt bis zu 3 Std. täglich
- + Semiprofessionelle Nutzung: bis zu 6 Std. täglich (z.B. Reha, Hotels, Vereine, Firmenfitness)
- + Professionelle Nutzung: mehr als 6 Std. täglich (z.B. Fitness-Studio)

Garantie-Service

Während der Garantiezeit werden Geräte, die aufgrund von Material- oder Fabrikationsfehlern Defekte aufweisen, nach unserer Wahl repariert oder ersetzt. Ausgetauschte Geräte oder Teile von Geräten gehen in unser Eigentum über. Die Garantieleistungen bewirken weder eine Verlängerung der Garantiezeit, noch setzen sie eine neue Garantie in Gang.

Garantiebedingungen

Zur Geltendmachung der Garantie sind folgende Schritte erforderlich:

Setzen Sie sich bitte per E-Mail oder Telefon mit dem Kundendienst in Verbindung. Falls das Produkt in der Garantie zwecks Reparatur eingeschickt werden muß, übernimmt der Verkäufer die Kosten. Nach Ablauf der Garantie trägt der Käufer die Transport- und Versicherungskosten. Wenn der Defekt im Rahmen unserer Garantieleistung liegt, erhalten Sie ein repariertes oder neues Gerät zurück.

Garantieansprüche sind ausgeschlossen bei Schäden durch:

- + missbräuchliche oder unsachgemäße Behandlung
- + Umwelteinflüsse (Feuchtigkeit, Hitze, Überspannung, Staub etc.)
- + Nichtbeachtung der für das Gerät geltenden Sicherheitsvorkehrungen
- + Nichtbeachtung der Bedienungsanleitung
- + Gewaltanwendung (z. B. Schlag, Stoß, Fall)
- + Eingriffe, die nicht von der von uns autorisierten Serviceadresse vorgenommen wurden
- + eigenmächtige Reparaturversuche

Kaufbeleg und Seriennummer

Bitte achten Sie darauf, die entsprechende Rechnung im Garantiefall vorlegen zu können. Damit wir Ihre Modellversion eindeutig identifizieren können sowie für unsere Qualitätskontrolle benötigen wir in jedem Service-Fall die Angabe der Geräte-Seriennummer. Bitte halten Sie die Seriennummer sowie Kundennummer möglichst schon bei Anruf unserer Service-Hotline bereit. Dies erleichtert eine zügige Bearbeitung.

Falls Sie Probleme haben, die Seriennummer an Ihrem Trainingsgerät zu finden, stehen Ihnen unsere Service-Mitarbeiter mit weiteren Auskünften bereit.

Service außerhalb der Garantie

Auch in Fällen eines Mangels an Ihrem Trainingsgerät nach Ablauf der Garantie oder in Fällen, welche nicht in der Gewährleistung eingeschlossen sind, wie z.B. normale Abnutzung stehen wir Ihnen gerne für ein individuelles Angebot zur Verfügung. Wenden Sie sich bitte an unseren Kundendienst, um eine schnelle und kostengünstige Problemlösung zu finden. In diesem Fall gehen die Versandkosten zu Ihren Lasten.

Kommunikation

Viele Probleme können bereits durch ein Gespräch mit uns als Ihrem Fachhändler gelöst werden. Wir wissen, wie wichtig Ihnen als Nutzer des Trainingsgerätes die schnelle und unkomplizierte Problembehebung ist, damit Sie ohne große Unterbrechungen mit Freude trainieren können. Darum sind auch wir an einer schnellen und unbürokratischen Lösung Ihrer Anfrage interessiert. Halten Sie daher bitte Ihre Kundennummer sowie die Seriennummer des defekten Gerätes bereit.

DE	DK	FR
<p>TECHNIK</p> <p> +49 4621 4210-900</p> <p> +49 4621 4210-698</p> <p> technik@sport-tiedje.de</p> <p> Öffnungszeiten entnehmen Sie unserer Homepage.</p>	<p>TEKNIK OG SERVICE</p> <p> 80 90 16 50</p> <p>+49 4621 4210-945</p> <p> info@fitshop.dk</p> <p> Åbningstider kan findes på hjemmesiden.</p>	<p>TECHNIQUE & SERVICE</p> <p> +33 (0) 172 770033</p> <p>+49 4621 4210-933</p> <p> service-france@fitshop.fr</p> <p> Vous trouverez les heures d'ouverture sur notre site Internet.</p>
<p>SERVICE</p> <p> 0800 20 20277 (kostenlos)</p> <p> info@sport-tiedje.de</p> <p> Öffnungszeiten entnehmen Sie unserer Homepage.</p>	<p>PL</p> <p>TECHNIKA I SERWIS</p> <p> 22 307 43 21</p> <p>+49 4621 42 10-948</p> <p> info@fitshop.pl</p> <p> Godziny otwarcia można znaleźć na stronie głównej.</p>	<p>BE</p> <p>TECHNIQUE & SERVICE</p> <p> 02 732 46 77</p> <p>+49 4621 42 10-932</p> <p> info@fitshop.be</p> <p> Vous trouverez les heures d'ouverture sur notre site Internet.</p>

UK	NL	INT
<p>CUSTOMER CARE</p> <p> +44 141 737 2249 or +44 141 876 3972</p> <p> customercare@powerhouse-fitness.co.uk</p> <p> You can find the opening hours on our homepage.</p>	<p>TECHNISCHE DIENST & SERVICE</p> <p> +31 172 619961</p> <p> info@fitshop.nl</p> <p> De openingstijden vindt u op onze homepage.</p>	<p>TECHNICAL SUPPORT & SERVICE</p> <p> +49 4621 4210-944</p> <p> service-int@sport-tiedje.de</p> <p> You can find the opening hours on our homepage.</p>
	<p>AT</p> <p>TECHNIK & SERVICE</p> <p> 0800 20 20277 (Freecall)</p> <p>+49 4621 42 10-0</p> <p> info@sport-tiedje.at</p> <p> Öffnungszeiten entnehmen Sie unserer Homepage.</p>	<p>CH</p> <p>TECHNIK & SERVICE</p> <p> 0800 202 027</p> <p>+49 4621 42 10-0</p> <p> info@sport-tiedje.ch</p> <p> Öffnungszeiten entnehmen Sie unserer Homepage.</p>

Auf dieser Webseite finden Sie eine detaillierte Übersicht inkl. Anschrift und Öffnungszeiten für alle Filialen der Sport-Tiedje Group im In- sowie im Ausland:

www.sport-tiedje.de/filialen

WIR LEBEN FITNESS

WEBSHOP UND SOCIAL MEDIA

Sport-Tiedje ist mit über 70 Filialen Europas größter Fachmarkt für Heimfitnessgeräte und weltweit einer der renommiertesten Online-Versandhändler für Fitness-Equipment. Privatkunden bestellen über die 25 Webshops der jeweiligen Landessprache oder lassen sich ihre Wunschgeräte vor Ort zusammenstellen. Darüber hinaus beliefert das Unternehmen Fitnessstudios, Hotels, Sportvereine, Firmen und Physio-Praxen mit professionellen Geräten für Ausdauer- und Krafttraining.

Sport-Tiedje bietet eine breite Palette an Fitnessgeräten namhafter Hersteller, hochwertige Eigenentwicklungen und umfangreiche Serviceleistungen, z. B. einen Aufbauservice und eine sportwissenschaftliche Beratung vor und nach dem Kauf. Dafür beschäftigt das Unternehmen zahlreiche Sportwissenschaftler, Fitnesstrainer und Leistungssportler.

Besuchen Sie uns doch auch auf unseren Social Media Kanälen oder unserem Blog!



www.sport-tiedje.de
www.sport-tiedje.de/blog



www.facebook.com/SportTiedje



www.instagram.com/sporttiedje



www.youtube.com/user/sporttiedje

TAURUS

cardiostrong

BODYCRAFT

cardiojump

DUKEFITNESS

DARWIN

Notizen

