



Instrucciones de instalación y uso



max. 150 kg



~ 60 Min.



109 kg

L 186 | An 89 | Al 142

CSTTX70.01.05

N.º art. CST-TX70

Cinta de Correr **TX70**

Índice

1	INFORMACIÓN GENERAL	7
1.1	Datos técnicos	7
1.2	Seguridad personal	8
1.3	Seguridad eléctrica	9
1.4	Lugar de instalación	10
2	INSTRUCCIONES DE MONTAJE	11
2.1	Indicaciones generales	11
2.2	Volumen de suministro	12
2.3	Instalación	13
3	INSTRUCCIONES DE USO	22
3.1	Indicador de la consola	23
3.2	Funciones de las teclas	24
3.3	Funciones de la pantalla de inicio	25
3.4	Programas	26
3.4.1	Inicio rápido	26
3.4.2	Programa manual	26
3.4.3	Programas predefinidos	27
3.4.4	Programas definidos por el usuario	32
3.4.5	Programas de frecuencia cardíaca	33
3.4.6	Fitness Test	34
3.5	Función de espejo	35
3.5.1	Inicio de la función de espejo a través del menú principal	35
3.5.2	Inicio de la función de espejo durante el entrenamiento	36
4	ALMACENAMIENTO Y TRANSPORTE	37
4.1	Indicaciones generales	37
4.2	Ruedas de transporte	37
4.3	Mecanismo de plegado	37
4.3.1	Plegado de la cinta de correr	38
4.3.2	Desplegado de la cinta de correr	38

5	SOLUCIÓN DE PROBLEMAS, CUIDADO Y MANTENIMIENTO	39
5.1	Indicaciones generales	39
5.2	Fallos y diagnóstico de errores	39
5.3	Códigos de error y búsqueda de errores	40
5.4	Cuidado y mantenimiento	41
5.4.1	Ajuste de la banda de rodadura	41
5.4.2	Retensado de la banda de rodadura	42
5.4.3	Lubricación de la banda de rodadura	42
5.5	Calendario de mantenimiento e inspección	43
6	ELIMINACIÓN	43
7	ACCESORIOS RECOMENDADOS	44
8	PEDIDO DE RECAMBIOS	45
8.1	Número de serie y descripción del modelo	45
8.2	Lista de piezas	46
8.3	Vista explosionada	52
9	GARANTÍA	54
10	CONTACTO	56

Estimado cliente:

Muchas gracias por decidirse por un aparato de entrenamiento de calidad de la marca cardiostrong. cardiostrong ofrece aparatos de ejercicio y fitness para un entrenamiento doméstico superior, así como para el equipamiento de gimnasios y clientes comerciales. Los aparatos de ejercicio cardiostrong se centran en la esencia del deporte: ¡un rendimiento máximo! Con este propósito, durante el desarrollo de nuestros aparatos consultamos continuamente con deportistas y expertos en ciencias del deporte. Los deportistas son quienes mejor saben qué hace que un aparato de ejercicio sea perfecto.

Más información en www.fitshop.es.

Uso previsto

El aparato debe usarse exclusivamente para su uso previsto.

El aparato es apto únicamente para uso doméstico. El aparato no es adecuado para uso semiprofesional (p. ej. en hospitales, clubes, hoteles, escuelas, etc.) ni comercial o profesional (p. ej. en gimnasios).

AVISO LEGAL

Sport-Tiedje GmbH

La tienda n.º 1 de Europa para el ejercicio en casa

International Headquarters

Flensburger Straße 55

24837 Schleswig

Alemania

Director general:

Christian Grau

Sebastian Campmann

Dr. Bernhard Schenkel

Handelsregister HRB 1000 SL

Tribunal de Flensburg (Alemania)

N.º de identificación fiscal: DE813211547

EXENCIÓN DE RESPONSABILIDAD



©2010 cardiostrong es una marca registrada de la empresa Sport-Tiedje GmbH. Todos los derechos reservados. Queda prohibido cualquier uso de esta marca sin el consentimiento expreso por escrito de Sport-Tiedje.

La empresa se reserva el derecho a modificar el producto y el manual. Asimismo, los datos técnicos están sujetos a modificación sin previo aviso.

ACERCA DE ESTAS INSTRUCCIONES

Lea atentamente las instrucciones completas antes de proceder al montaje y al primer uso. Las instrucciones le ayudarán a realizar el montaje rápidamente y describen un uso seguro. Es imprescindible que informe a todas las personas que entrenen con este aparato (especialmente niños y personas con discapacidades físicas, sensoriales, intelectuales o motoras) acerca de estas instrucciones y su contenido. En caso de duda, debe supervisar el uso del aparato una persona responsable.

Este aparato ha sido diseñado empleando las últimas tecnologías de seguridad. Se han excluido, en la medida de lo posible, las posibles fuentes de peligro que podrían provocar lesiones. Asegúrese de seguir correctamente las instrucciones de montaje y de que todas las piezas del aparato queden bien aseguradas. En caso necesario, revise nuevamente el manual para subsanar posibles errores.



Cíñase con exactitud a las instrucciones de seguridad y mantenimiento descritas. Cualquier uso que se desvíe de ellas podría provocar daños para la salud, accidentes o daños al aparato de los que no pueden responsabilizarse el fabricante ni el distribuidor.

Las siguientes indicaciones de seguridad pueden aparecer en estas instrucciones de uso:

► **ATENCIÓN**

Indica posibles situaciones perjudiciales que pueden provocar daños materiales en caso de infracción.

⚠ **PRECAUCIÓN**

Indica posibles situaciones perjudiciales que pueden provocar lesiones leves o poco significativas en caso de infracción.

⚠ **ADVERTENCIA**

Indica posibles situaciones perjudiciales que pueden provocar lesiones graves o mortales en caso de infracción.

⚠ **PELIGRO**

Indica posibles situaciones perjudiciales que provocan lesiones graves o mortales en caso de infracción.

ⓘ **INDICACIÓN**

Indica información adicional de utilidad.

Conserve cuidadosamente estas instrucciones para consultar información, realizar las labores de mantenimiento o realizar pedidos de repuestos.

1.1 Datos técnicos

Indicador TFT de:

- + Tiempo de entrenamiento
- + Velocidad
- + Calorías
- + Recorridos
- + Pasos
- + Frecuencia cardíaca (en caso de utilizar los sensores de pulso para las manos o una banda torácica)

Programas totales:	23
Programa Quick Start:	1
Programa manual:	1
Programas predefinidos:	17
Programas controlados por frecuencia cardíaca:	2
Programas definidos por el usuario:	2

Tipo de motor:	motor de corriente continua
Potencia continua del motor:	3,5 CV

Inclinación:	0-15
Velocidad:	0,8-20 km/h

Peso y dimensiones

Peso del artículo (bruto, incluido embalaje) aprox.:	122 kg
Peso del artículo (neto, sin embalaje) aprox.:	109 kg
Dimensiones del embalaje (L x An x Al) aprox.:	203 cm x 95 cm x 35,3 cm
Dimensiones de la instalación (L x An x Al) aprox.:	185,8 cm x 88,9 cm x 142,4 cm
Dimensiones de plegado (L x An x Al) aprox.:	117,7 cm x 88,9 cm x 159,3 cm
Peso máximo del usuario:	150 kg

1.2 Seguridad personal

PELIGRO

- + Antes de comenzar a utilizar el aparato, consulte con su médico si el entrenamiento es adecuado para usted desde el punto de vista de la salud. Esto atañe particularmente a las personas que sufren de hipertensión hereditaria o de una enfermedad cardíaca, personas mayores de 45 años, fumadores, personas con niveles excesivos de colesterol y personas sobrepeso o que no hayan realizado ejercicio de forma habitual durante el último año. Si se encuentra bajo algún tratamiento médico que afecte a su frecuencia cardíaca, es imprescindible que consulte con su médico.
- + Tenga en cuenta que el ejercicio excesivo puede poner en grave peligro su salud. Del mismo modo, tenga en cuenta que los sistemas de monitorización de la frecuencia cardíaca pueden ser inexactos. Si experimenta signos de debilidad, náuseas, sensación de mareo, dolores, dificultad para respirar o cualquier otro síntoma anormal, interrumpa el entrenamiento inmediatamente y consulte con su médico en caso de emergencia.

ADVERTENCIA

- + El uso de este aparato está limitado a mayores de 14 años.
- + Los niños no deben estar cerca del aparato sin supervisión.
- + Para utilizar cualquier aparato de entrenamiento, las personas discapacitadas deben contar con una autorización médica y permanecer bajo una estricta supervisión.
- + No debe utilizar el aparato más de una persona al mismo tiempo.
- + Si su aparato dispone de una llave de seguridad, engánchese el clip en la ropa antes de comenzar el entrenamiento. De este modo, en caso de caída se activará la parada de emergencia del aparato.
- + Mantenga las manos, los pies y otras partes del cuerpo, así como el cabello, la ropa, la joyería y demás objetos alejados de las partes móviles, ya que podrían engancharse en el aparato.
- + No lleve ropa suelta o amplia cuando utilice el aparato, sino ropa de deporte adecuada. En el caso del calzado de deporte, asegúrese de la suela sea adecuada, preferiblemente de goma u otros materiales antideslizantes. El calzado con tacón, suela de cuero, tacos o clavos no es adecuado. Nunca entrene descalzo.

PRECAUCIÓN

- + Si su aparato se conecta a la corriente mediante un cable de alimentación, asegúrese de colocarlo de forma que no exista riesgo de tropezarse con él.
- + Para evitar ponerse en peligro a sí mismo y a otras personas, asegúrese de que durante el entrenamiento nadie se encuentre en el área de movimiento del aparato.

ATENCIÓN

- + Queda prohibido introducir objetos de cualquier tipo en las aberturas del aparato.

1.3 Seguridad eléctrica

PELIGRO

- + Para reducir el riesgo de descarga eléctrica, desconecte el aparato del enchufe al finalizar el entrenamiento, antes de su montaje o desmontaje y al realizar las labores de mantenimiento y limpieza del aparato. Al hacerlo, no tire del cable.

ADVERTENCIA

- + Mientras esté enchufado, supervise el aparato en todo momento. Durante su ausencia, retire el adaptador de corriente del enchufe, de forma que no puedan utilizar el aparato de forma inadecuada otras personas o niños.
- + En caso de que el cable de alimentación o el adaptador estén dañados o defectuosos, diríjase a su proveedor. El aparato no debe utilizarse hasta su reparación.

▶ ATENCIÓN

- + El aparato requiere una alimentación eléctrica de 220-230 V con un voltaje de 50 Hz.
- + El aparato solo puede conectarse directamente a un enchufe con conexión a tierra con el cable de alimentación suministrado junto con él. Los cables alargadores deben cumplir con las directivas de la VDE. Desenrolle siempre el cable de alimentación completamente.
- + El enchufe debe protegerse con un fusible con un valor de fusible mínimo de «16 A».
- + No realice ninguna modificación al cable de alimentación ni al adaptador.
- + Mantenga el cable de alimentación alejado del agua, el calor, el aceite y los bordes afilados. El cable de alimentación no debe pasar por debajo del aparato ni de una alfombra y no deben colocarse objetos sobre él.
- + Si el aparato adquirido cuenta con una consola TFT, las actualizaciones de software deben realizarse regularmente. Siga las indicaciones en la pantalla para completar la actualización.
- + Los sistemas y el software de los aparatos con consolas TFT son compatibles con las aplicaciones preinstaladas. No instale ninguna otra aplicación en la consola.

INDICACIÓN

- + Las aplicaciones preinstaladas en las consolas TFT son aplicaciones de fabricantes externos. Sport-Tiedje no asume ninguna responsabilidad por la disponibilidad, la funcionalidad o el contenido de estas aplicaciones.

1.4 Lugar de instalación

⚠ ADVERTENCIA

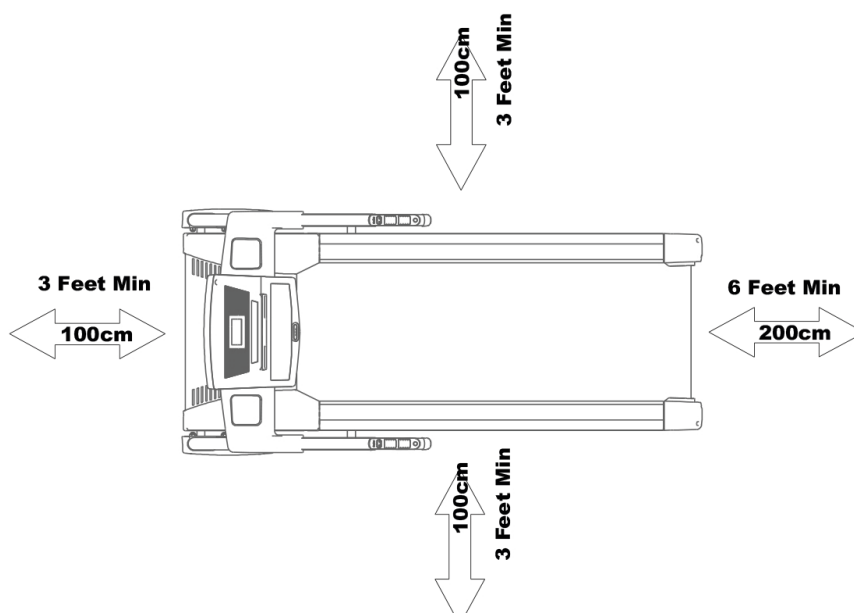
- + No coloque el aparato en lugares de tránsito ni en salidas de emergencia.

⚠ PRECAUCIÓN

- + Asegúrese de que haya una zona de seguridad detrás de la cinta de correr con una longitud de al menos 2 m y un anchura mínima que se corresponda con el ancho de la cinta.
- + Asegúrese de que la sala de entrenamiento se ventila suficientemente durante el entrenamiento y de que no haya corrientes de aire.
- + Elija un lugar de instalación en el que quede suficiente espacio libre/zona de seguridad junto al aparato.
- + La superficie de instalación y montaje del aparato debe ser lisa, resistente y firme.

▶ ATENCIÓN

- + El aparato solo puede instalarse en un edificio cuyas salas se encuentren secas y a una temperatura adecuada (temperatura ambiente entre 10 °C y 35 °C). No está permitido el uso en exteriores o en salas con una elevada humedad ambiental (superior al 70 %), como piscinas.
- + Utilice una estera protectora para proteger las superficies delicadas (como parqués, laminados, suelos de corcho o alfombras) de la presión y el sudor y compensar pequeños desniveles.



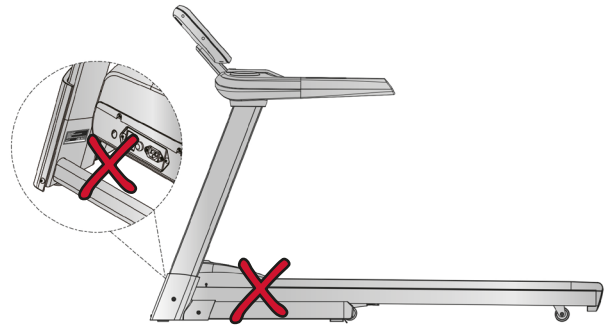
2.1 Indicaciones generales

PELIGRO

- + No deje en los alrededores herramientas ni material de embalaje, como láminas o piezas pequeñas, ya que podrían representar un peligro de asfixia para los niños. Mantenga a los niños alejados durante el montaje del aparato.

ADVERTENCIA

- + La cinta de correr dispone de amortiguadores de alta presión que, en caso de manejo incorrecto, pueden provocar que la cinta de correr se pliegue repentinamente. Para evitar posibles daños personales, nunca tire de los puntos de la cinta de correr que se muestran en la imagen. Asimismo, nunca intente levantar o mover la cinta de correr sujetándola por los puntos señalados.



- + Observe las indicaciones que acompañan al aparato para reducir los riesgos de lesiones.

PRECAUCIÓN

- + Durante el montaje, asegúrese de contar con suficiente espacio libre de movimiento en todas direcciones.
- + Son necesarios como mínimo dos adultos para realizar la instalación del aparato. En caso de duda, solicite la ayuda de una tercera persona con conocimientos técnicos.

ATENCIÓN

- + Para evitar que se produzcan daños en el aparato y en el suelo, realice el montaje sobre una estera protectora o sobre el cartón del embalaje.

INDICACIÓN

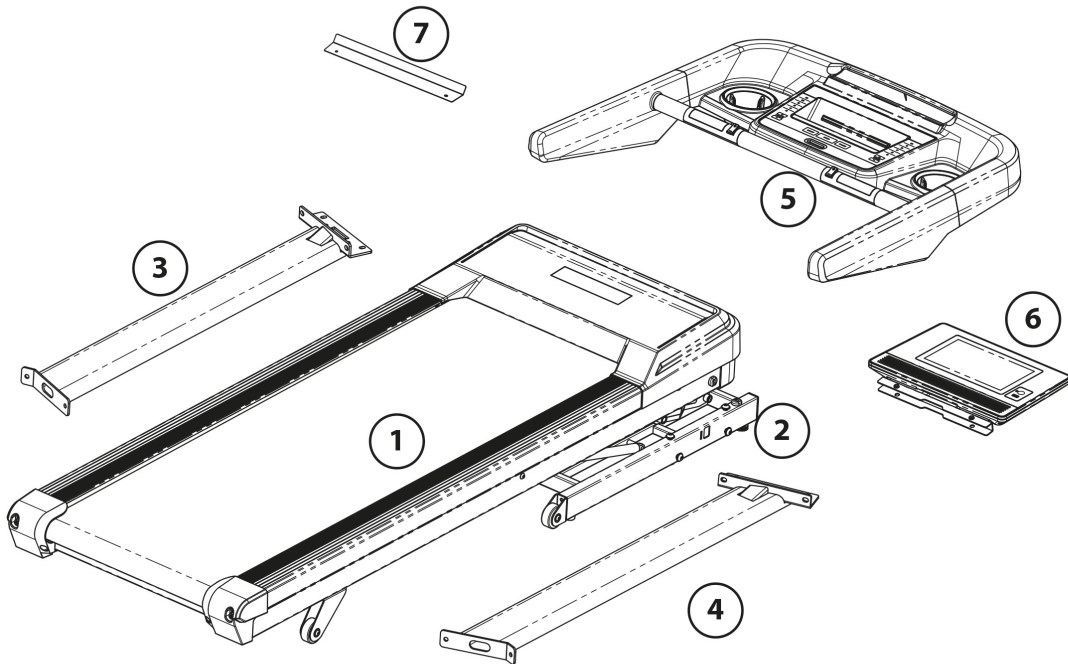
- + Para realizar el montaje de la forma más sencilla posible, pueden montarse previamente algunos de los tornillos y tuercas que se va a utilizar.
- + Idealmente, realice el montaje del aparato sobre su futuro lugar de instalación.

2.2 Volumen de suministro

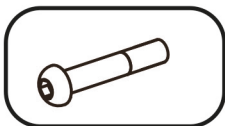
El volumen de suministro incluye las partes indicadas a continuación. Antes de comenzar, compruebe que el volumen de suministro contenga todas las piezas y herramientas del aparato y que no existan daños. En caso de reclamación, contacte con su proveedor.

PRECAUCIÓN

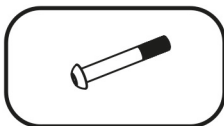
Si el volumen de suministro no incluye todas las piezas o incluye piezas dañadas, no puede procederse con el montaje.



Premontado



M10*45L (4PCS)

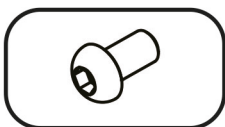


M10*70L (4PCS)



M10 washer (8PCS)

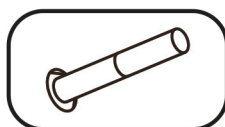
Kit de montaje



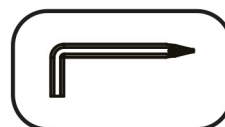
M8*15L (4PCS)



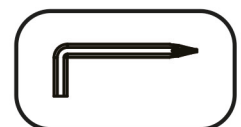
M8 washer (6PCS)



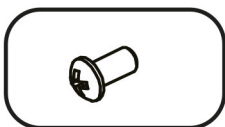
M8*30L (2PCS)



M5 L wrench (1PCS)



M6 L wrench (1PCS)



M4*10L (2PCS)

2.3 Instalación

Antes de comenzar con la instalación, observe atentamente los pasos de montaje individuales descritos y realice el montaje siguiendo el orden indicado.

① INDICACIÓN

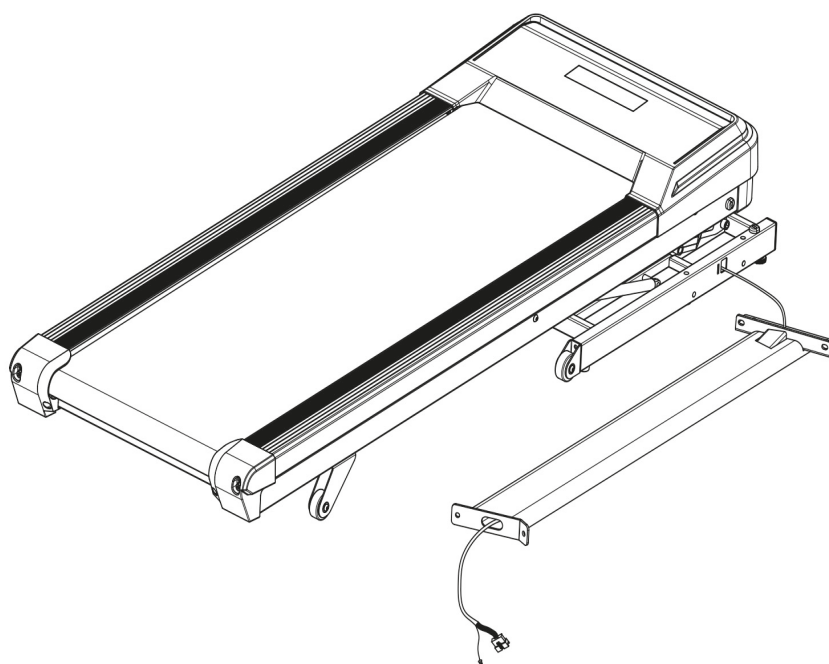
En primer lugar, atornille todas las partes sin apretarlas y compruebe su correcto ajuste. Únicamente utilice la herramienta para apretar los tornillos cuando así se indique.

Paso 1: montaje de los mástiles de la consola, parte 1

Conecte el cable del mástil derecho de la consola (4) con el cable del bastidor base (2).

① ATENCIÓN

En el siguiente paso, asegúrese de no atrapar el cable.



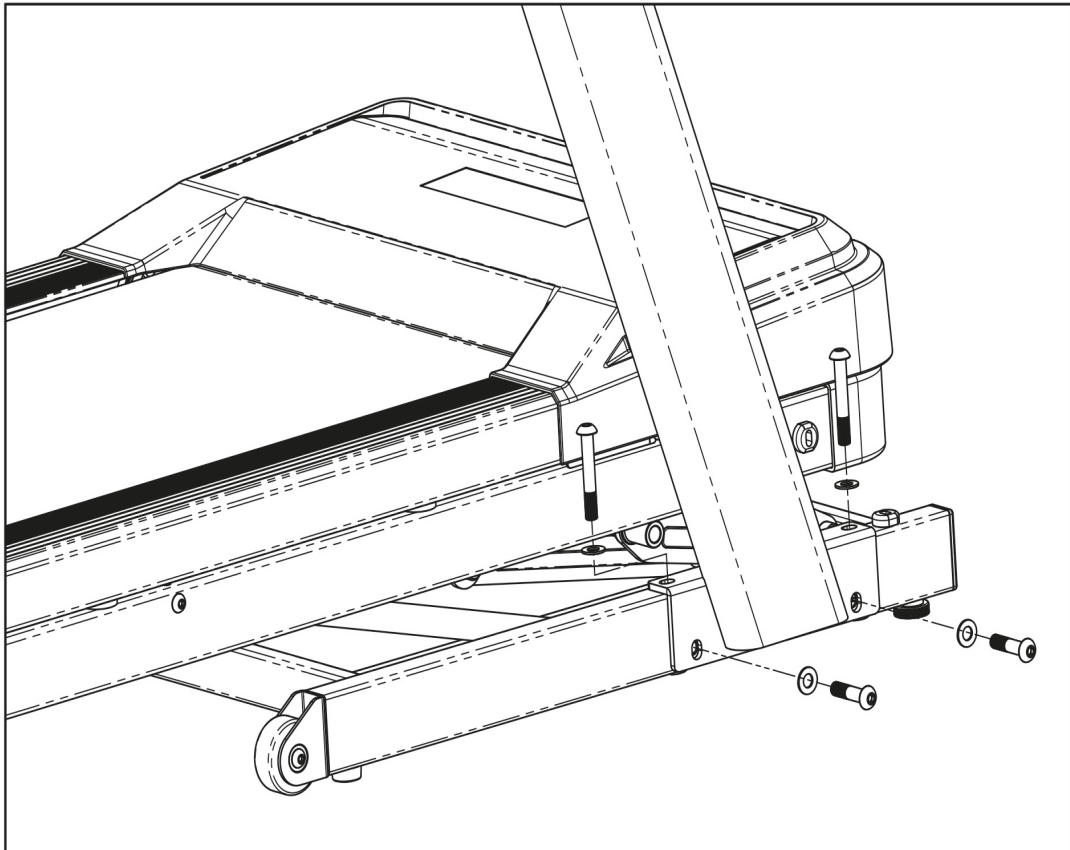
Paso 2: montaje del mástil de la consola, parte 2

1. Retire el tornillo M10*45 (7) y el tornillo M10*70L (8) y las arandelas M10 (9) del bastidor base (2).
2. Fije el mástil de la consola (4) con los tornillos y las arandelas retirados anteriormente.
3. Repita los pasos en el lado izquierdo.



NOTA:

No se debe tender ningún cableado en el lado izquierdo.



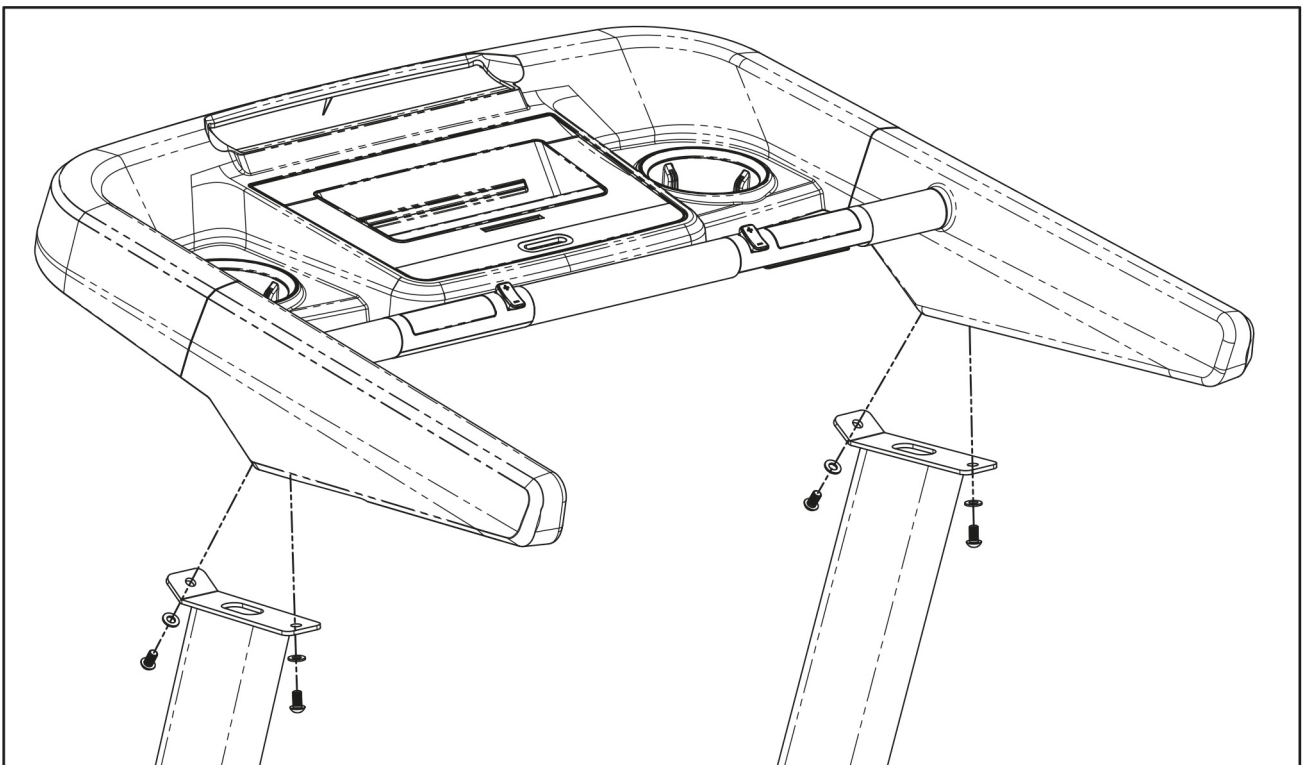
Paso 3: montaje de la unidad de consola

1. Conecta el cable del mástil de la consola (4) con el cable de la unidad de consola (5).e

ⓘ ATENCIÓN

En el siguiente paso, asegúrese de no atrapar el cable.

2. Coloque la unidad de consola (5) sobre los dos mástiles de la consola (3 y 4).
3. Fije la unidad de consola (5) a los mástiles de la consola (3 y 4) mediante dos tornillos M8*15L (10) y dos arandelas M8 (11) en cada lado.

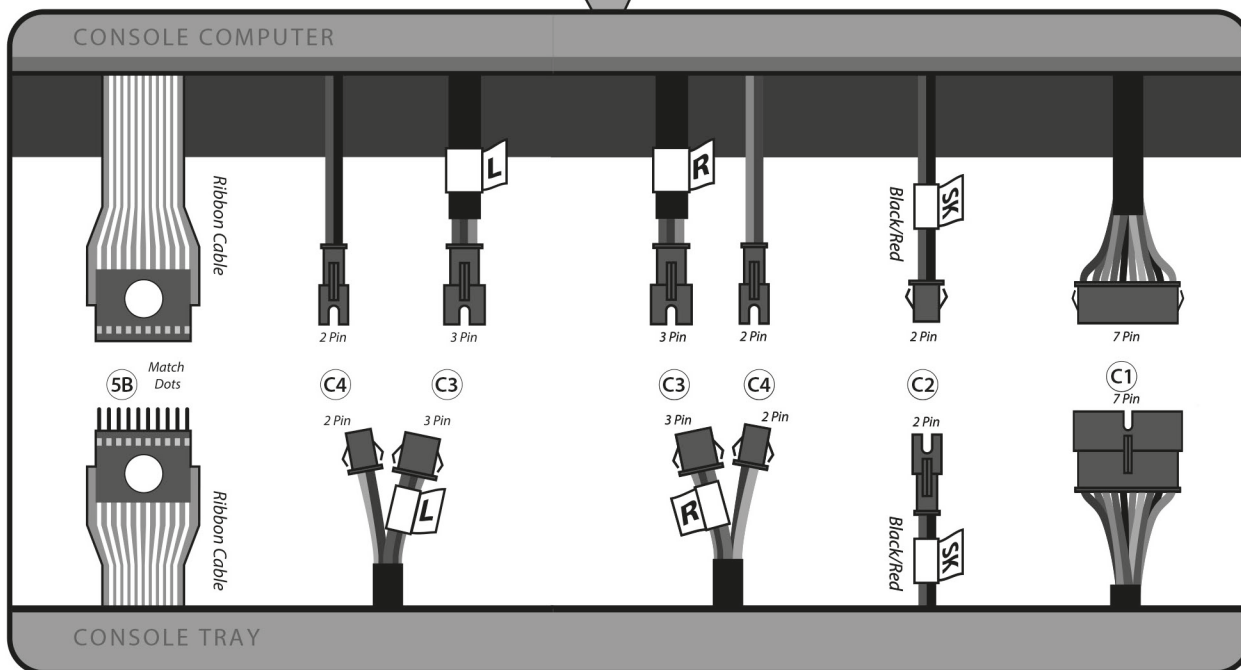
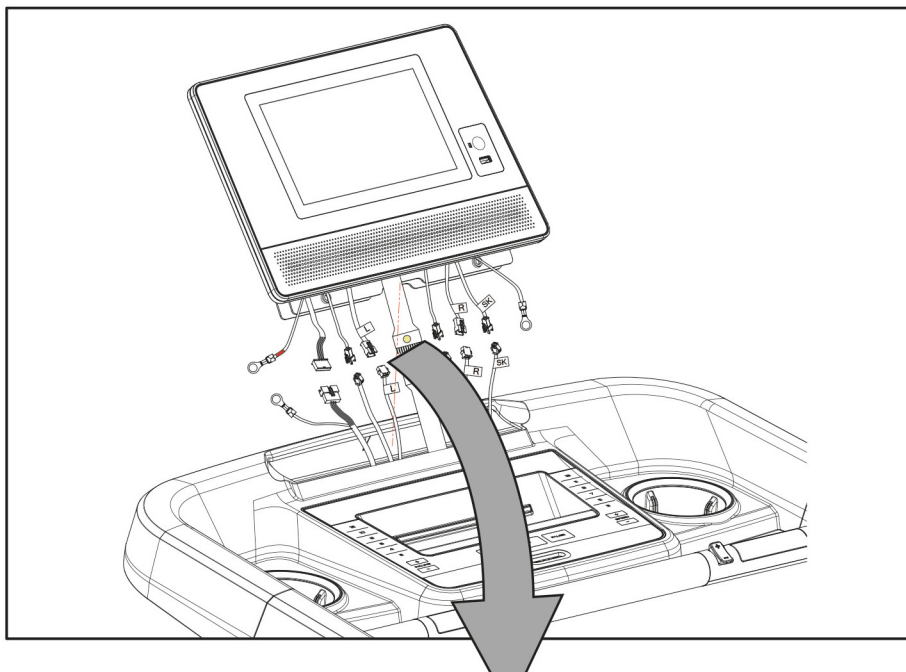


Paso 4: montaje de la consola, parte 1

Conecte los cables de la unidad de consola (5) con sus contrapartes en la consola (6).

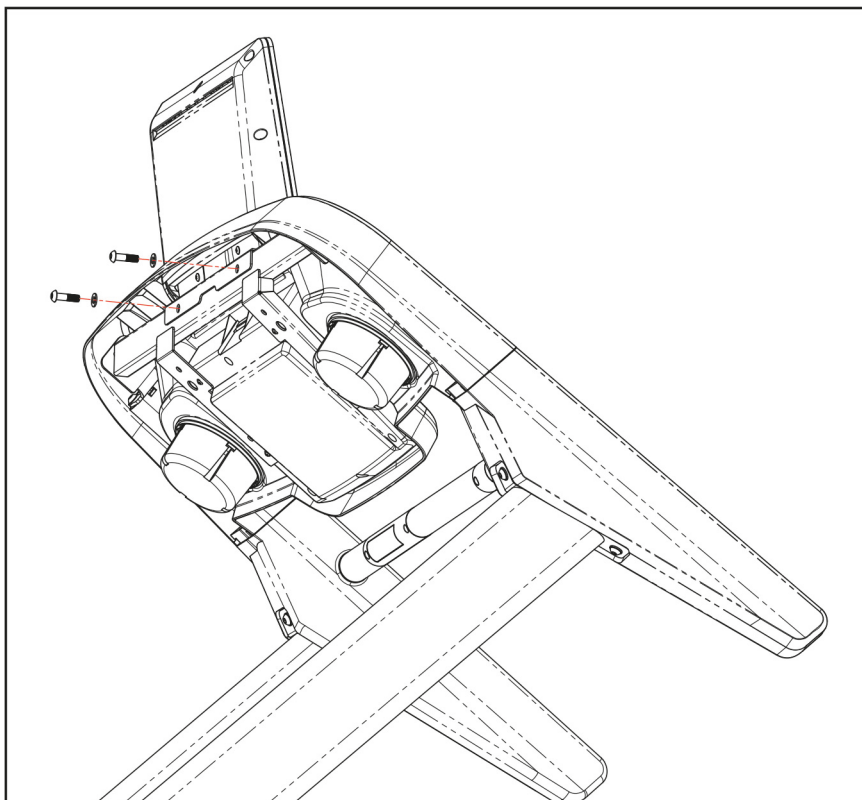
ⓘ ATENCIÓN

En el siguiente paso, asegúrese de no atrapar el cable.



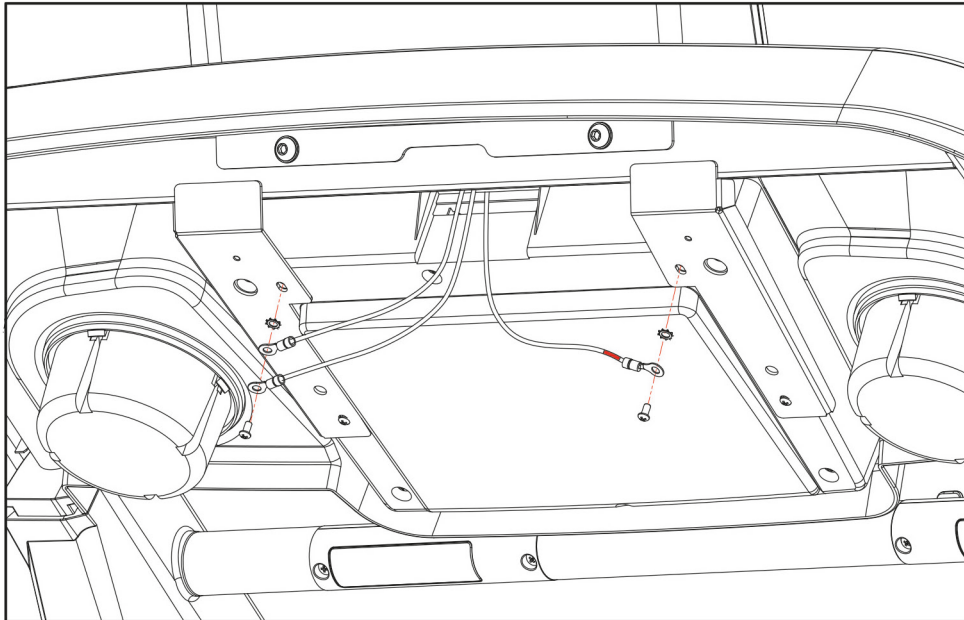
Paso 5: montaje de la consola, parte 2

Fije la consola (6) con dos tornillos M8*30L (13) y dos arandelas M8 (12).



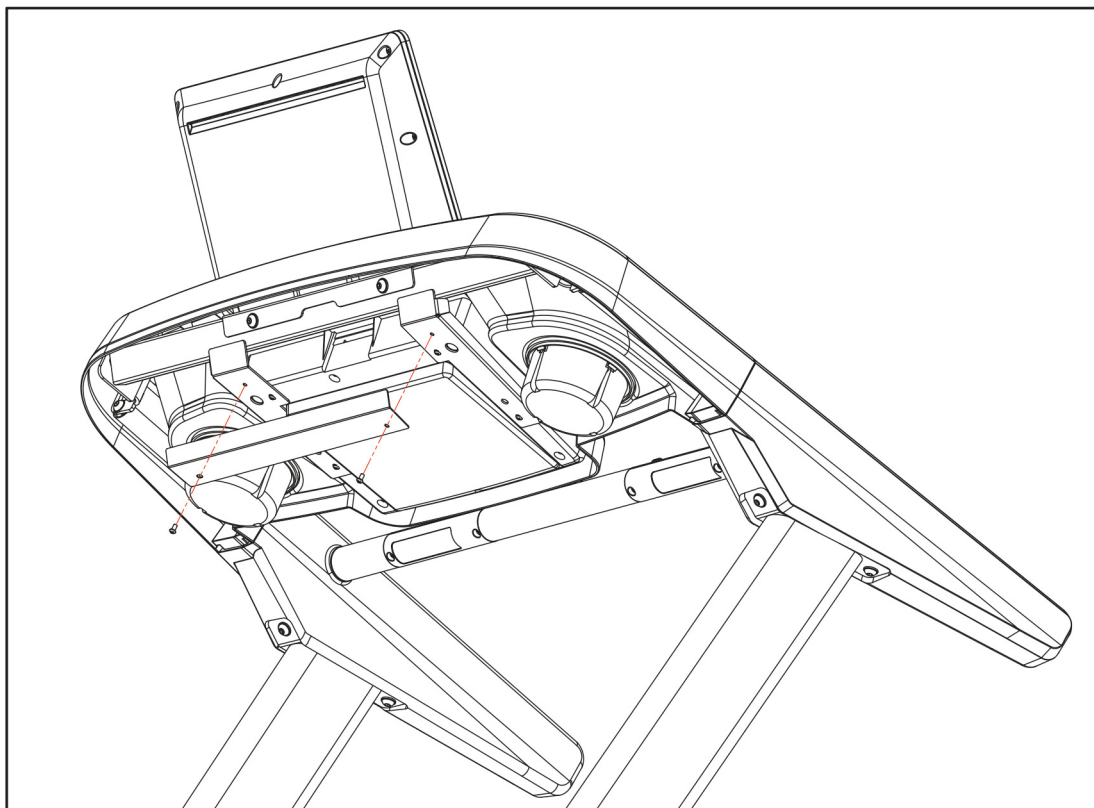
Paso 6: montaje de la consola, parte 3

1. Retire los dos tornillos de toma a tierra de la consola (6).
2. Fije el cable rojo de toma a tierra en el lado derecho de la consola (6) con uno de los tornillos retirados.
3. Fije los dos cables de toma tierra verde/amarillo en el lado izquierdo de la consola (6) con el segundo tornillo retirado.



Paso 7: montaje de la consola, parte 4

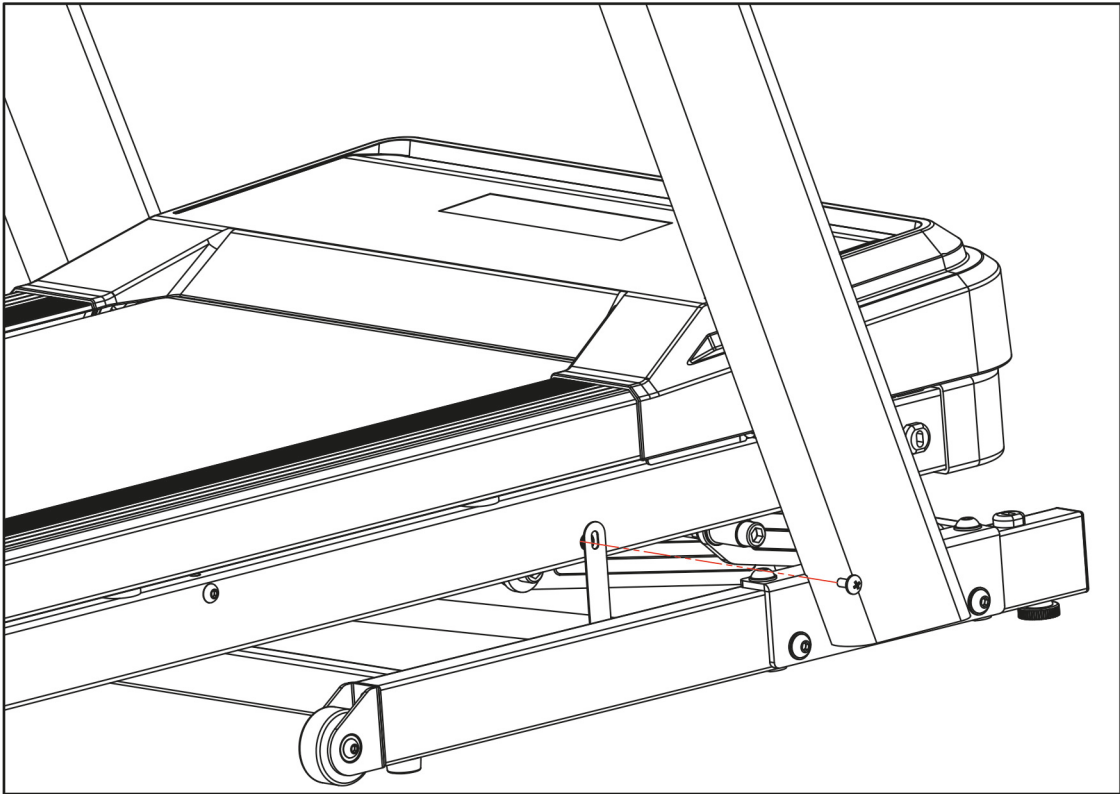
Fije la cubierta(7) con un total de dos tornillos M4*10L (14).



Paso 8: retirada del seguro de transporte

Retire el seguro quitando los dos tornillos.

- ① **NOTA:**
No elimine el seguro con sus tornillos. Fíjelos si quiere transportar la cinta de correr plegada.



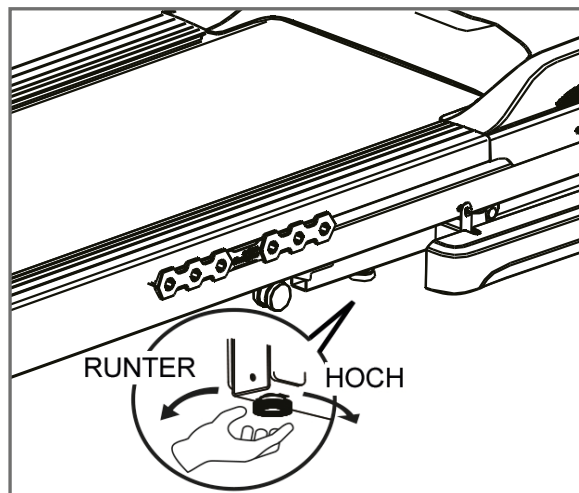
Paso 9: alineación de las patas

En caso de que el suelo sea irregular, puede estabilizar la cinta de correr girando los cuatro tornillos de ajuste que se encuentran bajo la estructura principal.

ADVERTENCIA

La cinta de correr dispone de amortiguadores de alta presión que, en caso de manejo incorrecto, pueden provocar que la cinta de correr se pliegue repentinamente. Encontrará más información al respecto en la sección de estas instrucciones de uso.

1. Levante la cinta de correr por el lugar deseado y gire los tornillos de ajuste bajo la estructura principal.
2. Gire los tornillos en sentido horario para desatornillarlos y levantar la superficie de correr.
3. Para volver a bajar la superficie de correr, gírelos en sentido antihorario.



Paso 10: conexión del aparato a la red eléctrica

► ATENCIÓN

El aparato no puede conectarse a un enchufe múltiple, ya que de hacerlo no es posible garantizar que el aparato reciba el suficiente suministro de corriente. Esto podría provocar fallos técnicos.

Conecte el enchufe a la cinta de correr y enchúfelo a una toma de corriente que cumpla con las especificaciones de la sección Seguridad eléctrica.

① INDICACIÓN

Antes de comenzar el entrenamiento, familiarícese con todas las funciones y posibilidades de configuración del aparato. Recorra a un especialista para que le explique el uso adecuado de este producto.

LLAVE DE SEGURIDAD

⚠ ADVERTENCIA

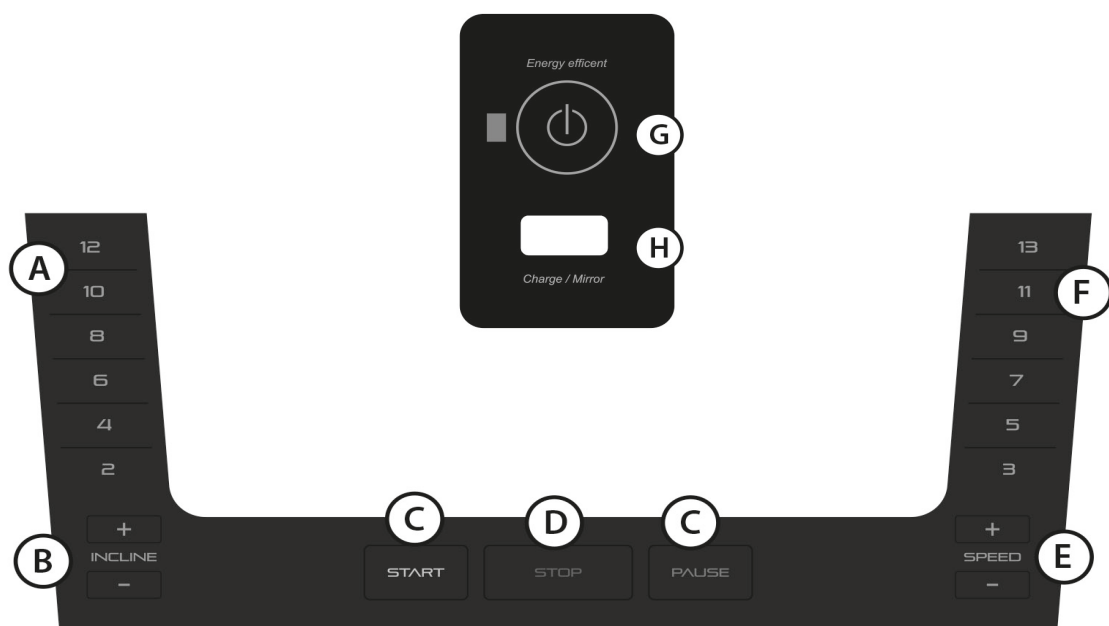
- + Para su seguridad, el aparato está equipado con un dispositivo de parada de emergencia. El funcionamiento del aparato solo es posible si la llave de seguridad está colocada correctamente en el punto de contacto de la consola. Si la llave de seguridad se retira del punto de contacto de la consola, el aparato se detiene de inmediato automáticamente. Por este motivo, el cordón de la llave de seguridad dispone de un clip que puede engancharse en su ropa antes de comenzar el entrenamiento. Si desea detener rápidamente la cinta de correr, no domina la velocidad o se produce cualquier otra situación de emergencia, saque la llave de la consola con ayuda del cordón.
- + Para que pueda extraer la llave de seguridad del punto de contacto de la consola en caso de caída, el clip de seguridad debe estar firmemente sujeto a su ropa.
- + Mantenga la llave de seguridad fuera del alcance de los niños.

3.1 Indicador de la consola



Pantalla	Descripción
SPEED (velocidad)	<ul style="list-style-type: none">+ Indicador de la velocidad actual en km/h+ Rango de visualización: 0,8–18 km/h+ Rango de ajuste: 0,8-18 km/h
PULSE (frecuencia cardíaca)	<ul style="list-style-type: none">+ Indicador de la frecuencia cardíaca actual en pulsaciones por minuto
INCLINE (inclinación)	<ul style="list-style-type: none">+ Indicador del nivel de inclinación actual+ Rango de visualización: 0-15+ Rango de ajuste: 0-15
TIME (tiempo)	<ul style="list-style-type: none">+ Indicador del tiempo de entrenamiento en minutos
DISTANCIA (recorrido)	<ul style="list-style-type: none">+ Indicador de la ruta de entrenamiento en km
CALORIE (calorías)	<ul style="list-style-type: none">+ Indicador de calorías en kcal

3.2 Funciones de las teclas



Tecla	Descripción
INCLINE + -	+ Pulsar para aumentar o disminuir la inclinación.
START/PAUSE	+ Pulsar para iniciar o pausar un programa. + Pulsar con el programa en pausa para reanudar el programa en pausa.
STOP	+ Pulsar para abandonar un programa.
SPEED + -	+ Pulsar para aumentar o disminuir la velocidad.
Teclas de acceso rápido (Incline)	+ Las teclas de acceso rápido permiten seleccionar una inclinación determinada. Los ajustes posibles son: 2, 4, 6, 8, 10 y 12. Por ejemplo, si toca pulsa 4, la cinta de correr se ajusta automáticamente en el 4.º nivel de inclinación.
Teclas de acceso rápido (Speed)	+ Las teclas de acceso rápido permiten seleccionar una velocidad determinada. Los ajustes posibles son: 3, 5, 7, 9, 11 y 13. Por ejemplo, si pulsa 7, la cinta de correr se ajusta automáticamente en la velocidad a 7 km/h. ⓘ NOTA: Las teclas de acceso rápido indican la velocidad en km/h. En mph, son: 2, 4, 5, 6, 8 y 10 mph.

3.3 Funciones de la pantalla de inicio



A. Inicio rápido

Este programa le permite iniciar el entrenamiento con la inclinación o la velocidad y el tiempo que desee.

B. Programa manual

Este programa le permite establecer el tiempo de entrenamiento, la edad y el peso deseados.

C. Programas

Se trata de programas preestablecidos con valores preestablecidos de velocidad o inclinación.

D. Programas de ritmo cardíaco

Puedes elegir entre dos programas de control del ritmo cardíaco.

E. Prueba de aptitud física

Puede realizar el Rockport Fitness Test o el Navy Fitness Test.

F. Icono Bluetooth

Esto activará la conexión Bluetooth.

G. Configuración personal

Por ejemplo, establece tu peso, edad y sexo para obtener un cálculo de calorías más preciso.

H. Configuración del dispositivo

Puedes ajustar los datos de lectura, por ejemplo, en unidades métricas y otros ajustes.

I. Configuración del idioma

Ajuste aquí el idioma deseado: inglés o alemán.

J. Volumen +/-

Puedes aumentar/disminuir el volumen.

3.4 Programas

Dispone de un total de 23 programas:

- + Programa Quick Start: 1
- + Programa manual: 1
- + Programas predefinidos: 17
- + Programas controlados por frecuencia cardíaca: 2
- + Programas definidos por el usuario: 2



3.4.1 Inicio rápido

Pulse la tecla Quick Start para iniciar el programa.

La cinta de correr comienza con una velocidad de 0,8 km/h.

Todos los valores se incrementan.

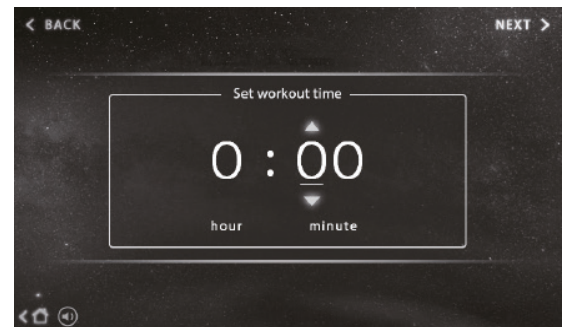
❗ **NOTA:**

Puede realizar ajustes de inclinación y velocidad durante el entrenamiento.

3.4.2 Programa manual

Este programa le permite establecer un tiempo de entrenamiento y otros ajustes para un consumo óptimo de calorías.

1. Pulse «Programa manual» en la pantalla táctil.
2. Realice los ajustes para el tiempo de entrenamiento.
3. Introduzca su peso y edad.
4. Pulse «Start/Pause» para iniciar el entrenamiento.
5. Pulse «Start/Pause» para pausar el entrenamiento.
6. Pulse «Stop» para finalizar el entrenamiento.



La cinta de correr comienza con una velocidad de 0,8 km/h y una inclinación de 0.

Los valores ajustados se reducen y los otros aumentan

❗ **NOTA:**

Puede ajustar la inclinación y la velocidad durante el entrenamiento.

Al final de la sesión de entrenamiento, se muestra un resumen de sus valores de entrenamiento.

3.4.3 Programas predefinidos

Los programas predefinidos se dividen en cuatro categorías: *Weight Loss* (pérdida de peso), *entrenamiento deportivo* y *Healthy Living* (vida sana). *Custom* (definido por usuario) se trata en la sección 3.3.4.

Cuenta con un total de 17 programas de perfil predefinidos que se diferencian por la duración, la intensidad y los cambios de intensidad.

A la hora de seleccionar el programa, puede seleccionar ese cambio de intensidad se efectúa modificando la inclinación o cambiando la velocidad.



1. Pulse sobre «Programas de perfil» en el menú principal.
2. Seleccione una de las categorías.
- ① **NOTA:**
«Pérdida de peso» es la configuración estándar aquí.
3. Seleccione el programa de perfil deseado.
4. Seleccione el modo de inclinación o velocidad.
5. Seleccione uno de los tres niveles de intensidad. 1 se corresponde con el nivel más bajo, 3 con el más elevado.
6. Ajuste el tiempo de entrenamiento deseado.
7. Introduzca su edad y peso.
- ① **NOTA:**
Al seleccionar el peso, se puede determinar con mayor precisión el valor de las calorías y la frecuencia cardíaca.
8. Pulse «Start/Pause» para iniciar el entrenamiento.
9. Pulse «Start/Pause» para pausar el entrenamiento.
10. Pulse «Stop» para finalizar el entrenamiento.

Al final de la sesión de entrenamiento, se muestra un resumen de sus valores de entrenamiento.

P-01: Distancia larga y lenta

(40 minutos por defecto)



Un gran entrenamiento para cualquier persona. Los principiantes empiezan con un entrenamiento ligero e incorporan este programa a sus entrenamientos semanales para maximizar su resistencia cardiovascular. Durante los días posteriores a un entrenamiento duro e intenso, este programa resulta ideal incluso para los usuarios más experimentados.

P-02: Intervalo corto

(20 minutos por defecto)



Los intervalos cortos son ideales para principiantes que quieran aprovechar los beneficios del entrenamiento por intervalos, pero que aún no están preparados para un entrenamiento por intervalos de gran intensidad. También son ideales para que usuarios experimentados mejoren su velocidad y condición anaeróbica. Asegúrese de variar la intensidad y la duración del ejercicio para maximizar su condición física general. Incorpore algunos ejercicios por intervalo a su entrenamiento semanal.

P-03: Intervalo moderado

(30 minutos por defecto)



Si entrena con regularidad y ha mejorado su condición física, estará preparado para realizar un entrenamiento por intervalos de intensidad moderada. Tenga en cuenta que dicho entrenamiento alterna intervalos de recuperación con intervalos de alta intensidad. Siéntase bien con su entrenamiento porque el siguiente intervalo de recuperación llegará pronto. Este entrenamiento mejorará su resistencia aeróbica general y maximizará el desarrollo de su condición anaeróbica.

Programas avanzados:

P-04: Intervalo largo

(40 minutos por defecto)



Estos ejercicios son ideales para maximizar el consumo de calorías y mejorar la condición anaeróbica. Al igual que con los intervalos moderados, disfruta de intervalos de recuperación tras cada intervalo de alta intensidad para aumentar constantemente la intensidad del entrenamiento.

P-05: Intervalo negativo 1

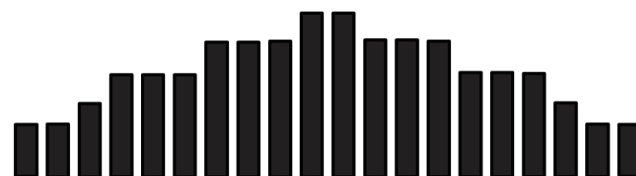
(30 minutos por defecto)



Este programa proporciona todos los beneficios del entrenamiento a un ritmo constante y le motiva a alcanzar una intensidad de entrenamiento progresivamente más consistente para, posteriormente, permitirle disminuir lentamente la intensidad del ejercicio. Al mejorar su salud y su condición física general, puede aumentar lentamente la intensidad de entrenamiento al siguiente nivel.

P-06: Intervalo negativo 2

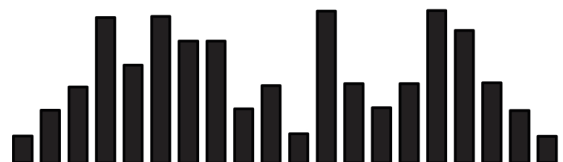
(30 minutos por defecto)



Este entrenamiento comienza con un ligero aumento de la intensidad del entrenamiento y termina con una disminución gradual de la misma. El entrenamiento con aumentos y disminuciones en la intensidad mejora su resistencia aeróbica y cardiovascular. El entrenamiento con una reducción de la intensidad también resulta ideal para maximizar el consumo de calorías, pero durante un periodo de tiempo más largo, por ejemplo, 40 o 50 minutos.

P-07: Ritmo variado

(30 minutos por defecto)



La variación de la intensidad con un entrenamiento a intervalos que cambia constantemente y que comienza a un ritmo fácil y aumenta hasta un ritmo moderado/intenso aporta variedad y ofrece grandes beneficios para la condición física. Las intensidades que varían constantemente tienen un efecto muy positivo en la mejora de la condición cerebral, según las investigaciones sobre el cerebro.

P-08: Subida cuesta arriba

(30 minutos por defecto)



Aumente gradualmente la intensidad con este entrenamiento. El objetivo consiste en estimular el cuerpo para mejorar la condición cardiovascular y maximizar el crecimiento de las células musculares. El consumo de calorías se maximiza en los niveles superiores. Su cuerpo puede entrenar durante más tiempo y también beneficiarse de la alta intensidad al reducir la velocidad y volver a su nivel inicial.

P-09: Ascenso de pirámides

(30 minutos por defecto)



Aumentar gradualmente la intensidad resulta ideal para mejorar la condición cardiovascular y maximizar el crecimiento de las células musculares. El consumo de calorías se maximiza durante la máxima intensidad. Su cuerpo puede entrenar durante más tiempo y beneficiarse de las elevadas intensidades con la desaceleración gradual.

P-10: Ascenso de meseta

(40 minutos por defecto)



Proporciona todas las ventajas de otros entrenamientos constantes, pero también motiva a mantener una mayor intensidad. Podrá mejorar su salud y su condición física para alcanzar una mayor intensidad durante un periodo de tiempo más largo.

P-11: Escalera

(30 minutos por defecto)



Una de las mayores ventajas son los efectos positivos directos sobre el corazón y el sistema cardiovascular. se ha diseñado específicamente para proporcionar a su sistema cardiovascular una serie de intensidades cada vez más difíciles, que mejorarán su resistencia aeróbica y estimularán también la resistencia anaeróbica. Tenga en cuenta que cada progreso debe lograrse con sumo cuidado para ofrecer intervalos de recuperación con el objetivo de que pueda motivarse a mejorar su condición cardiovascular.

P-12: Intervalo de subida

(20 minutos por defecto)



Este entrenamiento es único en el sentido de que el cuerpo disfruta de las ventajas del entrenamiento a intervalos y de un aumento gradual de la intensidad. Comience con un nivel cómodo y aumente gradualmente la intensidad durante un máximo de intervalos hasta la máxima intensidad. Durante los intervalos de mayor intensidad, consumirá la máxima cantidad de calorías mientras se esfuerza en mejorar su condición anaeróbica.

P-13: Ritmo uniforme

(40 minutos por defecto)



Mejore su condición física y estimule su cuerpo para consumir más grasa. Además, le ayudará a mejorar su resistencia. La mayoría de los ejercicios de este tipo se centran en mantener una carga durante todo el entrenamiento. Su objetivo consiste en practicar ejercicio a una intensidad baja moderada a alta **moderada** durante todo el entrenamiento.

P-14: Distancia larga y lenta 2

(40 minutos por defecto)



¡Un gran entrenamiento para todos! Los principiantes se inician cómodamente y deben completar este entrenamiento al menos una vez a la semana para maximizar la resistencia cardiovascular. También resulta ideal para usuarios experimentados que quieran completar este entrenamiento durante los días posteriores a un entrenamiento duro e intenso.

P-15: Carrera de cardio

(20 minutos por defecto)



Un entrenamiento a un ritmo uniforme, pero a una intensidad superior a la de la «Distancia larga y lenta». Se trata de un entrenamiento avanzado para motivarle a alcanzar un ritmo constante más desafiante y mantener ese ritmo durante todo el entrenamiento. Ideal como preparación para un evento en concreto.

P-16: Intervalo corto

(20 minutos por defecto)



Los estudios demuestran que este entrenamiento resulta ideal para usuarios que quieran perder más peso y mejorar su condición cardiovascular. La variación de la intensidad de moderada lenta a elevada en varios intervalos y su repetición maximizan la cantidad total de calorías consumidas durante el entrenamiento. Otra ventaja es la decisión personal de mantener la elevada intensidad durante el entrenamiento. Los cortos intervalos de recuperación permiten al cuerpo realizar ejercicios de alta intensidad durante toda la duración.

P-17: Carrera cuesta arriba

(30 minutos por defecto)

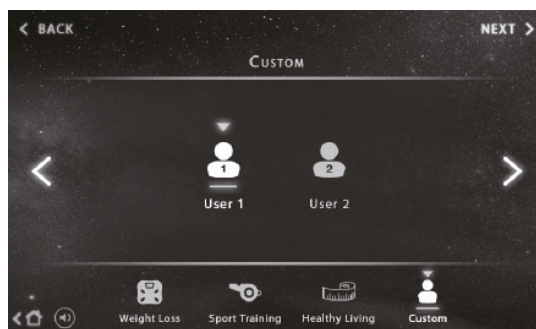


Mejore su condición física y estimule su cuerpo para consumir más grasa. Además, le ayudará a mejorar su resistencia. La mayoría de los ejercicios de este tipo se centran en mantener una carga durante todo el entrenamiento. Su objetivo consiste en practicar ejercicio a una intensidad baja moderada a alta moderada durante todo el entrenamiento.

3.4.4 Programas definidos por el usuario

Se dispone de dos programas definibles por el usuario, que pueden ajustarse de forma flexible. Estos programas se guardan en la consola y pueden seleccionarse como otros programas predefinidos.

1. Pulse sobre «Programas de perfil» en el menú principal.
2. Seleccione la categoría «Custom» (definido por el usuario).
3. Seleccione usuario 1 o usuario 2.



① **NOTA:**

Se puede definir un programa por usuario.

4. Ajuste el tiempo de entrenamiento deseado.
5. Introduzca su edad y peso.

① **NOTA:**

Al seleccionar el peso, se puede determinar con mayor precisión el valor de las calorías y la frecuencia cardíaca.

6. Ajuste la velocidad y la inclinación deseadas para cada uno de los 20 segmentos durante el entrenamiento.
7. Pulse «Start/Pause» para iniciar el entrenamiento.
8. Pulse «Start/Pause» para pausar el entrenamiento.
9. Pulse «Stop» para finalizar el entrenamiento.

Al final de la sesión de entrenamiento, se muestra un resumen de sus valores de entrenamiento.

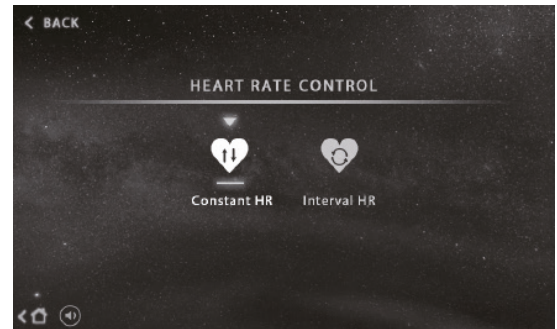
3.4.5 Programas de frecuencia cardíaca

ADVERTENCIA

Este aparato de fitness no es un aparato médico. La medición de la frecuencia cardíaca de este aparato puede ser inexacta. Existen diversos factores que pueden influir en la exactitud de la indicación de la frecuencia cardíaca. La indicación de la frecuencia cardíaca sirve únicamente como ayuda para el entrenamiento.

NOTA:

Recomendamos una banda torácica para una transmisión más precisa de la frecuencia cardíaca.



Programa de frecuencia cardíaca (constante)

Este programa le permite establecer un valor de frecuencia cardíaca durante todo el entrenamiento. Puede optar por ajustar la velocidad o la inclinación para mantener su frecuencia cardíaca constante durante el entrenamiento.

NOTA:

La velocidad o la inclinación se ajustan automáticamente a su frecuencia cardíaca para mantener el valor de la frecuencia cardíaca ajustado.

1. Pulse sobre «Programas HF» en el menú principal.
2. Seleccione el modo constante.
3. Seleccione el modo de inclinación o velocidad.

NOTA:

La cinta de correr ajusta la velocidad o la inclinación cada 10 segundos para mantener el nivel de frecuencia cardíaca seleccionado.

4. Ajuste el tiempo de entrenamiento deseado.
5. Introduzca su edad y peso.

NOTA:

Al seleccionar el peso, se puede determinar con mayor precisión el valor de las calorías y la frecuencia cardíaca.

6. Pulse «Start/Pause» para iniciar el entrenamiento.
7. Pulse «Start/Pause» para pausar el entrenamiento.
8. Pulse «Stop» para finalizar el entrenamiento.

Al final de la sesión de entrenamiento, se muestra un resumen de sus valores de entrenamiento.

Programa de frecuencia cardíaca (intervalo)

El modo de intervalo del programa de frecuencia cardíaca proporciona un entrenamiento de resistencia anaeróbica al entrenar con una frecuencia cardíaca objetivo elevada y una frecuencia cardíaca de recuperación baja.

❶ NOTA:

Tras 3 minutos de calentamiento, la cinta de correr ajusta automáticamente el nivel de inclinación o la velocidad a la frecuencia cardíaca máxima seleccionada en función del modo seleccionado. El ajuste se produce cada 10 segundos hasta que se alcanza la frecuencia cardíaca establecida. A continuación, la cinta de correr mantendrá la inclinación o la velocidad durante 2 minutos. A continuación, el nivel de inclinación o la velocidad se ajustan a la frecuencia cardíaca mínima establecida. Este intervalo se repite hasta que termina el entrenamiento.

1. Pulse sobre Programas HF en el menú principal.
2. Seleccione el modo de intervalo.
3. Especifique si desea ajustar la velocidad o la inclinación durante el entrenamiento.
4. Introduzca su edad y peso.

❷ NOTA:

Al seleccionar el peso, se puede determinar con mayor precisión el valor de las calorías y la frecuencia cardíaca.

5. Establezca su frecuencia cardíaca mínima y máxima.
6. Pulse «Start/Pause» para iniciar el entrenamiento.
7. Pulse «Start/Pause» para pausar el entrenamiento.
8. Pulse «Stop» para finalizar el entrenamiento.

3.4.6 Fitness Test

Dispone de dos Fitness Test:
el Rockport Fitness Test y el Navy Fitness Test.

- + El Rockport Fitness Test es una prueba en la que hay que caminar 1 milla a la máxima velocidad sin llegar a correr.
- + Durante el Navy Fitness Test debe recorrer 1,5 millas tan rápido como pueda.


3.5 Función de espejo

La función de espejo de la consola permite que transferir el contenido de la pantalla de su dispositivo móvil a la pantalla de la cinta de correr a través del wifi.

La función de espejo puede iniciarse de dos formas:

3.5.1 Inicio de la función de espejo a través del menú principal

Al configurar su cinta de correr por primera vez, complete los siguientes pasos (también se muestran en la página de configuración de la función de espejo).

1. Abra el menú de configuración de la función de espejo en el menú principal en la parte inferior de la pantalla 
2. Ahora conecte su dispositivo móvil (teléfono inteligente o tableta) a la red wifi mostrada de la consola, EZCAST.
3. Cuando se haya establecido la conexión, se le solicitará que acceda a una dirección IP determinada en el navegador de su dispositivo móvil (por ejemplo, Chrome, Opera, Safari o Firefox). Dicha dirección IP consta de cuatro bloques de números con 1-3 dígitos, cada uno separado por un punto. El menú de ajuste de la red para la cinta de correr se esconde detrás de esta dirección IP.
4. En este menú ahora puede añadir una red a la consola de la cinta de correr, donde la consola debe permanecer conectada permanentemente para poder usar la función de espejo. Normalmente, esta red será su red doméstica estándar.
5. Cuando haya añadido correctamente la red y, en caso necesario, introducido la contraseña, esto también se indicará con una marca (tic) en la pantalla de cinta de correr.
6. Ahora cierre el navegador de su dispositivo móvil. Puede volver a elegir otra red wifi. Para usar la función de espejo, asegúrese de que el dispositivo móvil y la consola de la cinta de correr se encuentren en la misma red.

ⓘ NOTA:


Si ya ha conectado su dispositivo móvil a la consola, solo debe repetir el siguiente paso, no tiene que repetir todos los pasos.

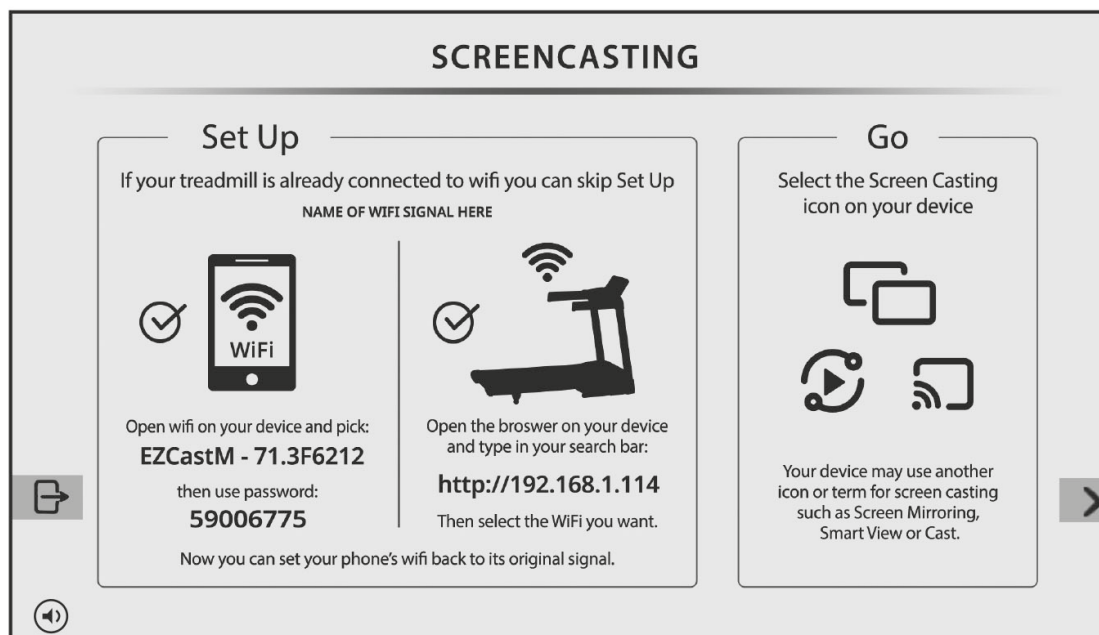
7. A fin de poder reflejar el contenido de su pantalla desde su dispositivo móvil en la pantalla, seleccione la aplicación de transmisión de pantalla en su dispositivo móvil. Casi todos los modelos de teléfonos inteligentes actuales traen dicha aplicación preinstalada y se pueden seleccionar mediante el acceso rápido. En función del fabricante, la aplicación puede tener un nombre diferente, como Smart View, transmitir pantalla, EZCast, reproducción o proyección inalámbrica.

ⓘ NOTA

- + Tenga en cuenta que la transmisión de pantalla de vídeos con derechos de autor puede verse afectada o impedida por el proveedor.
- + Si solo desea reproducir archivos de audio, también puede hacerlo a través de la función Bluetooth. Tenga en cuenta que puede conectar una banda torácica Bluetooth o un teléfono móvil para la transmisión de sonido.

3.5.2 Inicio de la función de espejo durante el entrenamiento

1. Para iniciar la función de espejo, pulse el símbolo  en la parte inferior de la pantalla.
2. Siga los pasos de la pantalla para establecer una conexión entre el aparato móvil y la consola.



3. Pulse el símbolo  en la parte derecha de la pantalla para ocultar los datos de entrenamiento.

3.5.1 Finalización de la función de espejo

1. Pulse el símbolo  en la parte izquierda de la pantalla para abandonar la función de espejo.

NOTA:

La función de espejo sigue activa en segundo plano. En cuanto vuelva al menú de la función de espejo, la pantalla del dispositivo móvil volverá a mostrarse.

2. Para desvincular completamente el dispositivo móvil, detenga la transmisión en su dispositivo móvil.

4.1 Indicaciones generales



ADVERTENCIA

- + Debe elegirse un lugar de almacenamiento que impida un uso inadecuado a manos de terceros o de niños.
- + En caso de que su aparato no disponga de ruedas de transporte, deberá desmontar el aparato antes de transportarlo.

▶ ATENCIÓN

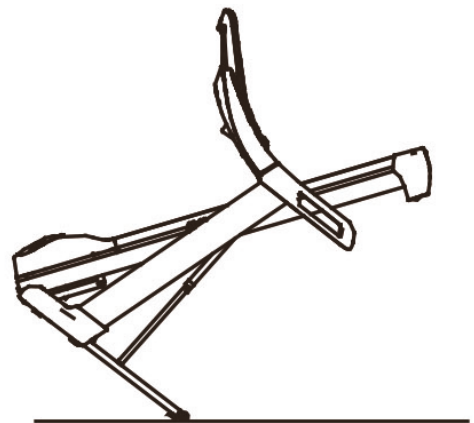
- + Asegúrese de almacenar el aparato en un lugar en el que esté protegido de la humedad, el polvo y la suciedad. El lugar de almacenamiento debe estar seco y bien ventilado y la temperatura ambiente debe encontrarse entre 10 y 35 °C.

4.2 Ruedas de transporte

▶ ATENCIÓN

Si desea transportar el aparato sobre suelos especialmente sensibles o delicados, como parqués, tablones o laminados, protéjalos cubriéndolos con cartones o similar para evitar posibles daños.

1. Colóquese detrás del aparato y levántelo hasta que el peso se transfiera a las ruedas de transporte. A continuación puede empujar fácilmente el aparato hasta su nueva posición. Para otros tipos de transporte, el aparato debe desmontarse y embalsarse de forma segura.
2. Al escoger el nuevo lugar de instalación, tenga en cuenta las indicaciones de la sección de este manual de instrucciones.



4.3 Mecanismo de plegado



ADVERTENCIA

- + La cinta de correr dispone de amortiguadores de alta presión que, en caso de manejo incorrecto, pueden provocar que la cinta de correr se pliegue repentinamente. Encontrará más información al respecto en la sección de estas instrucciones de uso.
- + No levante la cinta de correr sujetándola por la banda de rodadura ni por las ruedas de transporte traseras. Estas piezas no están encajadas y se agarran con dificultad.



INDICACIÓN

Esta cinta de correr puede plegarse para ahorrar espacio al almacenarla. Esto también facilita su transporte.

4.3.1 Plegado de la cinta de correr

ADVERTENCIA

- + No conecte el aparato a la corriente estando plegado. No trate de poner en funcionamiento el aparato mientras está plegado.
- + La superficie de correr debe haberse detenido completamente antes de plegarse.

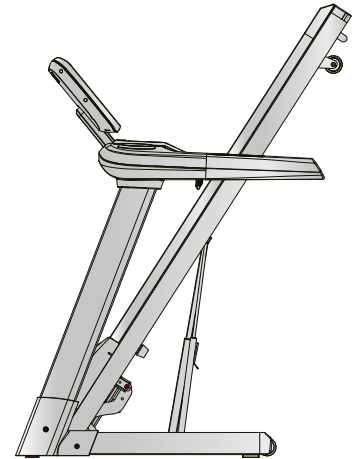
PRECAUCIÓN

- + No se apoye en el aparato mientras está plegado ni coloque objetos sobre él, ya que el aparato podría desestabilizarse y volcarse.

► ATENCIÓN

- + Antes de plegar la cinta de correr, retire cualquier objeto que pueda derramarse o volcarse o impedir que la cinta de correr se pliegue.

1. Apague el aparato y desconecte el adaptador del enchufe.
2. Agarre con ambas manos la barra de soporte directamente por debajo de la parte posterior de la banda de rodadura, para contar con un punto de sujeción estable.
3. Compruebe que el freno hidráulico esté correctamente bloqueado y levante la cinta de correr hacia delante.
4. Asegúrese de estar colocado en una posición firme y segura y de que el mecanismo de cierre está asegurado comprobando que no se mueve al tirar del aparato hacia atrás.



4.3.2 Desplegado de la cinta de correr

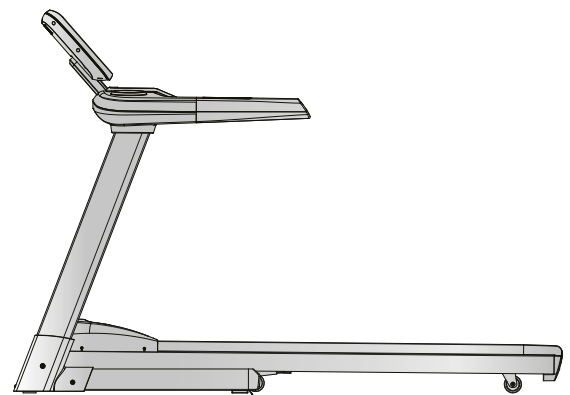
► ATENCIÓN

- + Antes de desplegar la cinta de correr, retire cualquier objeto que pueda derramarse o volcarse o impedir que la cinta de correr se despliegue.

1. Colóquese con seguridad detrás de la cinta de correr y empuje el aparato suavemente hacia delante en dirección a la pantalla.
2. Para desbloquear el freno hidráulico, apriete suavemente hacia delante la parte superior del freno hidráulico con el pie izquierdo hasta que se desbloquee y pueda tirarse hacia atrás de la cinta de correr.
3. Continúe sujetando la cinta de correr.

El freno hidráulico desciende suavemente.

4. Una vez que la cinta de correr haya descendido unos $\frac{2}{3}$, puede soltarla.



5.1 Indicaciones generales

ADVERTENCIA

- + No realice modificaciones al aparato.

PRECAUCIÓN

- + Las piezas dañadas o desgastadas pueden comprometer su seguridad y la vida útil del aparato. Por consiguiente, reemplace las piezas dañadas o desgastadas inmediatamente. Si se da el caso, contacte con su proveedor. El aparato no debe utilizarse hasta su reparación. En caso necesario, utilice únicamente recambios originales.

ATENCIÓN

- + Además de las indicaciones y recomendaciones relativas al mantenimiento y cuidado aquí descritas, podrían requerirse servicios o reparaciones adicionales, que únicamente debe realizar personal autorizado del servicio técnico.

5.2 Fallos y diagnóstico de errores

Durante su fabricación, el aparato se somete a controles de calidad regulares. No obstante, pueden producirse errores o fallos de funcionamiento en el aparato. Habitualmente, estos están causados por piezas individuales, por lo que a menudo basta con sustituirlas. Consulte los errores más comunes y su subsanación en la siguiente tabla. En caso de que aun así el aparato no funcione correctamente, póngase en contacto con su distribuidor.

Error	Causa	Subsanación
La consola no reacciona	Falta llave de seguridad o no está bien insertada	Comprobar si la llave de seguridad está insertada y colocarla en su caso
Cinta torcida	La cinta no está centrada	Centrar cinta según el manual
Ruidos de rozamiento		
La cinta se detiene/ desliza del todo	Fallo en la lubricación/ tensión de la cinta	Comprobar lubricación/tensión de la cinta según el manual
La pantalla no muestra nada/no funciona	<ul style="list-style-type: none"> + Fuente de alimentación interrumpida + Conexión de cable floja 	<ul style="list-style-type: none"> + Encender interruptor (on) + Comprobar si la llave de seguridad está conectada + Controlar conexiones de cable
No se muestra el pulso	<ul style="list-style-type: none"> + Fuentes de interferencia en la sala + Banda pectoral inapropiada + Posición errónea de la banda pectoral + Banda pectoral defectuosa o sin batería + Indicador de pulso defectuoso 	<ul style="list-style-type: none"> + Retirar fuentes de interferencia (p.ej. móvil, router, robots tipo cortacésped o aspiradores, etc. ...) + Emplear banda pectoral adecuada (ver ACCESORIOS RECOMENDADOS) + Colocar nuevamente la banda pectoral y/o humedecer electrodos + Cambiar la batería + Comprobar si funciona el indicador de pulso mediante sensores de mano

5.3 Códigos de error y búsqueda de errores

La electrónica del aparato realiza pruebas continuamente. En caso de anomalía, en la pantalla se muestra un código de error y el funcionamiento normal se detiene por su seguridad.

+ Código de error E1 tras 3-8 segundos de uso

Probablemente, este código de error se deba a una conexión por cable insuficiente o a un problema con el sensor de velocidad. Compruebe todas las conexiones por cable realizadas durante el montaje.

+ Código de error E1 tras varios minutos de uso

Este problema suele producirse cuando se produce demasiada fricción entre la banda de rodadura y la cubierta. Se recomienda apagar la cinta de correr, lubricarla y volver a encenderla.

+ Código de error E6

Apague el aparato durante 30 segundos y vuelva a encenderlo. Compruebe que la inclinación funciona. Si el problema persiste, compruebe todas las conexiones por cable realizadas durante el montaje y vuelva a conectar la alimentación.

Póngase en contacto con el servicio técnico de Fitshop.

5.4 Cuidado y mantenimiento

La medida de mantenimiento más importante es el cuidado de la banda de rodadura. Esto incluye ajustarla, retensarla y lubricarla. La garantía no cubre los daños producidos por cuidados insuficientes o inexistentes. Realice controles de mantenimiento a intervalos regulares. Sea muy cuidadoso al realizar el ajuste y el tensado de la banda, ya que una tensión excesiva o insuficiente puede provocar daños en el aparato. La banda de rodadura se ajusta adecuadamente de fábrica antes de su envío. Sin embargo, durante el transporte podría resbalarse.

Si no puede escanear códigos QR, puede ver cualquier vídeo de Sport-Tiedje en YouTube abriendo YouTube e introduciendo «Sport-Tiedje» en el campo de búsqueda.

Al escanear el código QR con la función de cámara o la aplicación de escáner de código QR en su teléfono inteligente, se abre un vídeo sobre el mantenimiento general de una cinta de correr en YouTube. El video sirve para ilustrar los puntos de mantenimiento descritos en el presente manual. Tenga en cuenta que es posible que el video no esté disponible en su idioma ni con los subtítulos correspondientes.



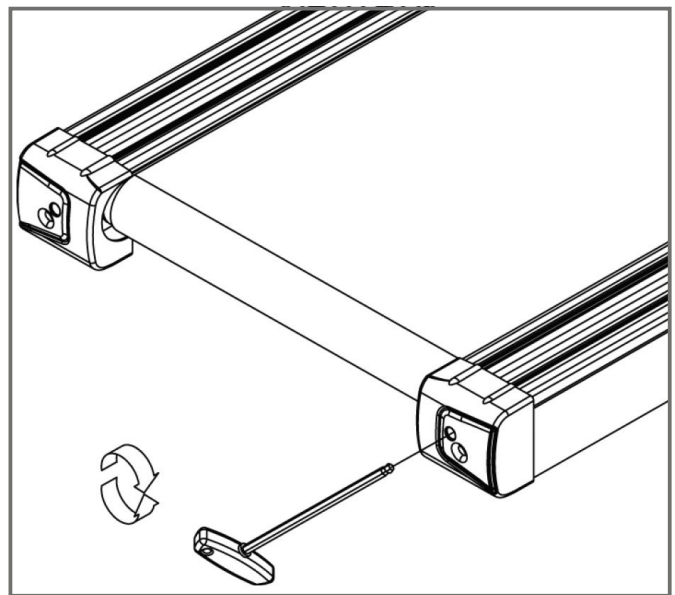
5.4.1 Ajuste de la banda de rodadura

Durante el entrenamiento, la banda de rodadura debe andar lo más centrada y recta posible. La alineación de la banda de rodadura podría cambiar debido a la tensión y la carga, o a que el aparato esté colocado sobre una superficie irregular.

PRECAUCIÓN

Mientras se realizan las siguientes labores de mantenimiento, no puede haber nadie en la cinta de correr.

1. Deje que el aparato funcione a una velocidad de 5 km/h aprox.
2. Si la banda de rodadura se desvía hacia la izquierda, gire el tornillo de ajuste izquierdo situado en la parte posterior del aparato $\frac{1}{4}$ como máximo en sentido horario y el tornillo de ajuste derecho $\frac{1}{4}$ como máximo en sentido antihorario.
3. Si la banda de rodadura se desvía hacia la derecha, gire el tornillo de ajuste derecho situado en la parte posterior del aparato $\frac{1}{4}$ como máximo en sentido horario y el tornillo de ajuste izquierdo $\frac{1}{4}$ como máximo en sentido antihorario.
4. A continuación, observe el funcionamiento de la banda durante unos 30 segundos, ya que la modificación no será perceptible inmediatamente.
5. Repita el proceso hasta que la banda de rodadura vuelva a andar recta. En caso de que no consiga ajustar la banda de rodadura, póngase en contacto con su proveedor.



5.4.2 Retensado de la banda de rodadura

Si durante el funcionamiento la banda de rodadura resbala sobre las ruedas (si este es el caso, se produce una sacudida notable durante el funcionamiento), es necesario retensarla.

En la mayoría de los casos, esto se debe a una elongación de la banda causada por el uso. Es algo completamente normal.

❶ INDICACIÓN

El retensado se realiza mediante los mismos tornillos de ajuste que el ajuste.

1. Deje que el aparato funcione a una velocidad de 5 km/h.
2. Gire los tornillos de ajuste izquierdo y derecho opuestos $\frac{1}{4}$ como máximo en sentido horario.
3. A continuación, compruebe si la banda de rodadura continúa resbalando. En tal caso, deberá repetir el proceso descrito.

5.4.3 Lubricación de la banda de rodadura

Si la banda de rodadura no está suficientemente lubricada, la fricción aumenta significativamente, lo que provoca un gran desgaste de la cinta continua, la placa de rodadura, el motor y la placa. Si detecta un aumento de la fricción de la banda de rodadura, es un indicador de que necesita lubricación. Debe lubricarse como mínimo cada 3 meses o cada 50 horas de funcionamiento, lo que se produzca antes.

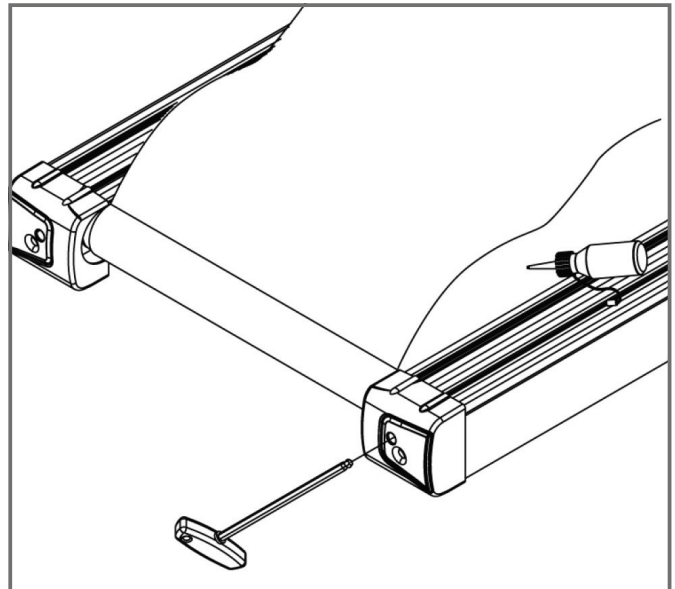
❶ INDICACIÓN

En caso de que su cinta de correr disponga de un mecanismo de plegado, la lubricación también puede realizarse estando plegada.

1. Levante ligeramente la banda de rodadura.
2. Aplique una pequeña cantidad de lubricante o spray de silicona a lo largo de toda la banda de rodadura y distribúyala uniformemente.
3. Continúe girando a mano la banda de modo que toda la superficie entre la cinta continua y la placa de rodadura quede lubricada.
4. Limpie el exceso de lubricante o spray de silicona.

❶ INDICACIÓN

En caso de desuso prolongado del aparato, el mantenimiento debe realizarse igualmente.



5.5 Calendario de mantenimiento e inspección

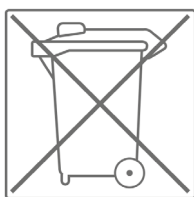
Para evitar daños causados por el sudor, el aparato debe limpiarse con un paño húmedo (sin detergente) tras cada sesión de entrenamiento.

Las siguientes labores rutinarias deben realizarse en los intervalos indicados:

Pieza	Semanalmente	Mensualmente	Trimestralmente
Pantalla de la consola	L	I	
Tensión de la banda			I
Lubricación de la banda			I
Cubiertas de plástico	L	I	
Tornillos y conexiones de cables			I
Legenda: L = Limpiar; I = Inspeccionar			

6 ELIMINACIÓN

Al alcanzar el final de su vida útil, este aparato no debe eliminarse junto con la basura doméstica normal, sino que debe entregarse en un punto de recogida para el reciclaje de aparatos eléctricos y electrónicos. Puede obtener más información en el punto de recogida competente de su municipio.



Los materiales son reciclables según su etiquetado. Mediante la reutilización, reciclaje u otras formas de reciclaje de equipos antiguos, estará contribuyendo de manera importante a la protección del medioambiente.

Para que su entrenamiento sea más cómodo, eficaz y agradable, le recomendamos que complemente su aparato de ejercicio con los accesorios adecuados. Por ejemplo, una **estera protectora** que asegure la colocación segura de su aparato de ejercicio al tiempo que proteja el suelo del sudor, manillares adicionales en el caso de ciertas cintas de correr o un **espray de silicona** para mantener en perfecto estado las partes móviles.

Si ha adquirido un aparato de ejercicio con entrenamiento por pulso y desea realizar entrenamientos orientados a su frecuencia cardíaca, le recomendamos encarecidamente el uso de una banda de pecho compatible que transmite de forma óptima su frecuencia cardíaca. En el caso de las estaciones de fuerza, en algún punto podría necesitar **agarres de tracción** o **pesos** adicionales.



Nuestro catálogo de accesorios ofrece la máxima calidad y optimiza el entrenamiento. Si desea informarse acerca de los accesorios compatibles, acceda a la página de detalles del producto en nuestra tienda web (lo más sencillo es introducir el número de artículo en el campo de búsqueda de la parte superior) y consulte desde esta página los accesorios recomendados. Alternativamente, puede utilizar el código QR proporcionado. Naturalmente, también puede contactar con nuestro servicio de atención al cliente telefónicamente, por correo electrónico, en nuestras oficinas o a través de nuestras redes sociales. ¡Será un placer asesorarle!



Estera protectora



Banda de pecho



Gel de contacto



Paños



Espray de silicona

8.1 Número de serie y descripción del modelo

Para que podamos ofrecerle el mejor servicio posible, tenga a mano **la descripción del modelo, el número de artículo, el número de serie, la vista explosionada y la lista de piezas**. Puede encontrar las opciones de contacto correspondientes en el capítulo 10 de estas instrucciones de uso.

① INDICACIÓN

El número de serie de su aparato es único. Se encuentra en una etiqueta blanca. La siguiente imagen le muestra la posición exacta de esta etiqueta.



Introduzca el número de serie en el campo correspondiente.

Número de serie:

Marca/categoría:

Descripción del modelo:

Número de artículo:

8.2 Lista de piezas

N.º	N.º de fabricante	Descripción (INGLÉS)	Ud.
(01)	8000004601	Main frame set-TX70	1
1	8000004733	Main frame-TX70	1
2	342008003001802	Desk isolator-18t	4
3	342008003001501	Desk isolator-15t	4
4	331808205602301	Wheel-Ma600	2
5	511408004000114	Pan head hexagon socket screw	2
6	541108016150114	Washer	2
7	531208000800114	Nylon nut	2
8	521204112700114	"Truss head cross self tapping screw "	4
9	3000001383	Incline motor cover	1
10	362710002501000	Separate cover	5
11	341305202202001	Space Pad	1
12	521205501900114	"Truss head cross self tapping screw "	1
13	407302250160001	Styrofoam	1
14	407101250120001	Overload Switch	1
15	407202250150001	Power socket	1
20	5000000642	Nut	1
21	511506001500114	Flat round head cross hole screw - electric black	1
(02)	8000004578	Base frame set-TX70	1
1	8000004579	Base frame-TX70	1
2	341306402601001	Space Pad	2
3	521205501900114	"Truss head cross self tapping screw "	2
4	351706403001101	Adjustable Pad	2
5	331808205602301	Wheel-Ma600	2
6	511408004000114	Pan head hexagon socket screw	2
7	541108016150114	Washer	2
8	531208000800114	Nylon nut	2
9	4000001154	Cable-7P	1
10	3000000862	End cap	2

11	592400000000001	Power wire cord	2
12	592200000000002	Wire clipper	2
13	5000000642	Nut	1
14	511506001500114	Flat round head cross hole screw - electric black	1
15	2000003811	Fixed plate-Red Pantone7621C	1
16	592100000000002	Anchored zip tie	2
(03)	8000004591	Bracket set-TX70	1
1	8000004590	Bracket-TX70	1
2	511212006200134	Hexagonal socket screw	2
3	205112081806001	Sleeve	4
4	541113026200114	Washer	4
5	531212001200114	Nylon nut	4
6	511212005500114	Hexagonal socket screw	2
(04)	8000004599	Incline bracket set-TX70	1
1	8000004592	Inlince bracket	1
2	205112081806001	Sleeve	2
3	331410002003301	Pulley	2
4	530010001000112	Nut	2
5	511212003200134	Hexagonal socket screw	2
6	541113026200114	Washer	2
7	531212001200114	Nylon nut	2
(05)	8000004512	Supporting post set L-TX70	1
1	8000004513	Supporting post L-TX70	1
2	5000000631	"Pan head hexagon socket screw "	2
3	5000000565	Pan head hexagon socket screw	2
4	541110020150114	Washer	4
(06)	8000004566	Supporting post set R-TX70	1
1	8000004565	Supporting post R-TX70	1
4	5000000631	"Pan head hexagon socket screw "	2
5	5000000565	Pan head hexagon socket screw	2
6	541110020150114	Washer	4
(08)	8000004568	Handrail set L-TX70	1

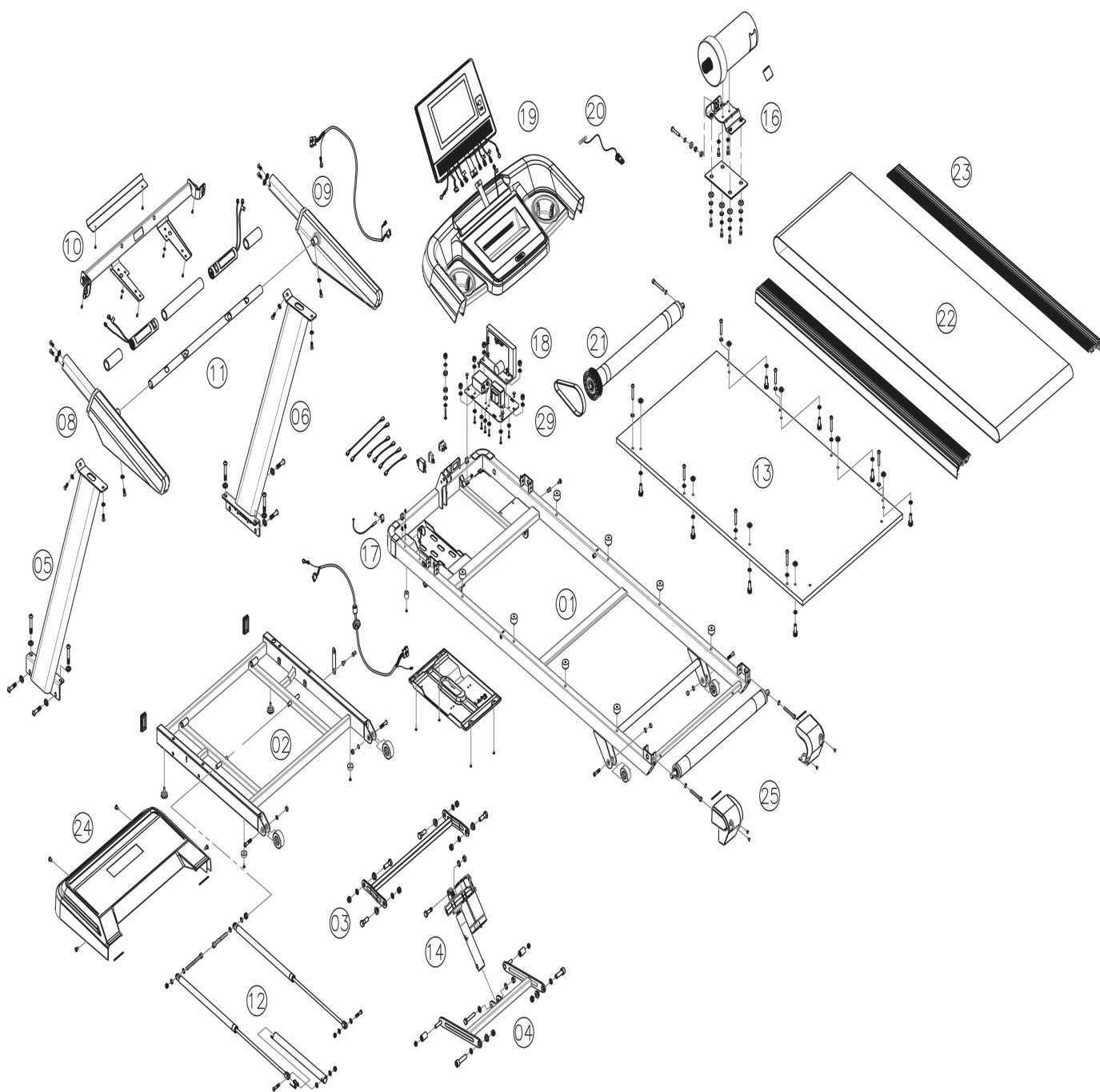
1	3000001373	Handrail L-TX70	1
2	511408001500134	Pan head hexagon socket screw	5
3	542108016150114	Arc washer	1
4	541108016150114	Washer	4
(09)	8000004580	Handrail set R-TX70	1
1	3000001374	Handrail R-TX70	1
2	4000001153	Cable-7P	1
3	511408001500134	Pan head hexagon socket screw	5
4	542108016150114	Arc washer	1
5	541108016150114	Washer	4
(10)	8000004571	Console bracket set-TX70	1
1	8000004572	Console-TX70	1
2	2000003808	Cover plate-TX70	1
3	511504001000114	Flat head corss screw	2
4	6371TW001001	Label	2
(11)	8000004593	Front handrail set-TX70	1
1	2000003593	Front handrail-TX70	1
2	7000001443	"Foam Handrail cover-short"	2
3	7000001444	Foam Handrail cover-long	1
4	8000004715	Incline set-TX70	1
5	8000004716	Speed set-TX70	1
(12)	8000004597	Folding shock set-TX70	1
1	2000003832	Folding shock-713L	1
2	2000003594	Folding fixed tube	1
3	2000000627	Folding shock	1
4	550140240390115	Twin Spring	1
5	511208009500114	Hexagonal socket screw	2
6	541108016150114	Washer	6
7	542108016150114	Arc washer	2
8	531208000800114	Nylon nut	4
9	511408007000214	Hexagonal Socket Screw	1
10	511408007500314	Hexagonal Socket Screw	1
(13)	8000004736	Running deck set-25t	1
1	2000003693	Running deck	1

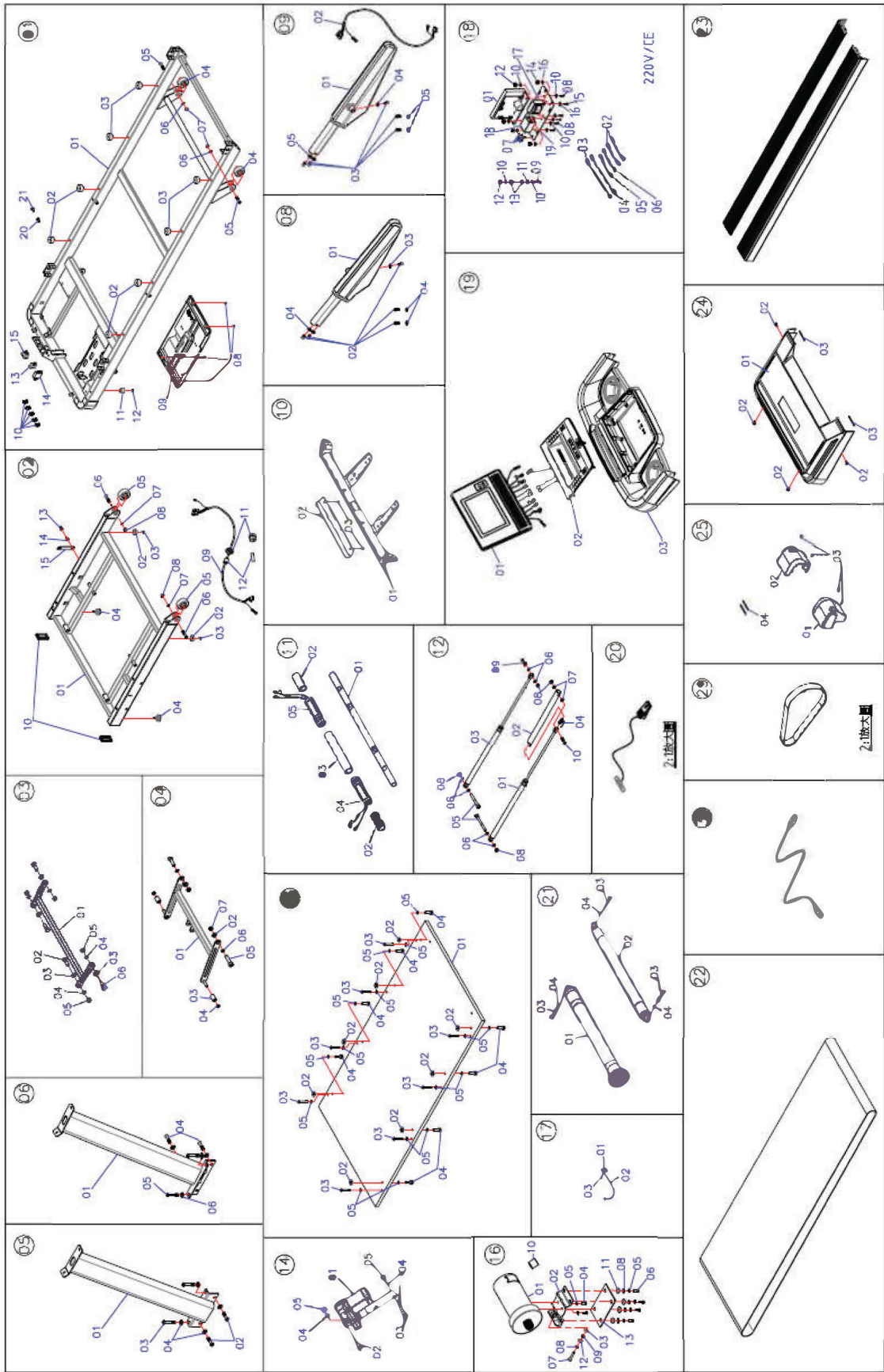
2	531408000800111	T-nut	8
3	511408003500114	Pan head hexagon socket screw	8
4	511208003500114	Hexagonal socket screw	8
5	541108014150114	Washer	16
(14)	8000000625	Incline motor set	1
1	4000000172	Incline motor	1
2	511610004500114	Hexagonal cap screw	1
3	511610006200114	Hexagonal cap screw	1
4	541110020150114	Washer	3
5	531210001000114	Nylon nut	2
(16)	8000004596	Motor set	1
1	4000001035	Drive motor	1
2	8000004600	Motor bracket	1
3	531408000800111	T-nut	1
4	5000000290	Hexagonal socket screw	2
5	544182016200114	"Spring washer "	6
6	511608002500324	Hexagonal cap screw	4
7	5000000131	Hexagonal cap screw	1
8	541108025200114	Washer	5
9	531108000800114	Hexagonal nut	1
10	205234620812701	Core	1
11	341001102500701	Washer	4
12	341708002000601	Nylon Washer	1
13	345018011500401	Rubber pad-Black	1
14	592100000000002	Anchored zip tie	2
(17)	80TA11101601000	Sensor Set	1
1	592400000000009	Speed sensor bracket	1
2	405503470210001	SENSOR	1
3	521204101000114	"Truss head cross self tapping screw"	1
(18)	8000004758	MCB set	1
1	4000001096	"MCB "	1
2	405301010201001	Black Cable	2
3	405301010202001	Black cable	1

4	405301010202002	Styrofoam	1
5	405301010201002	White cable	1
6	405301010201003	Cable (Yellow-Green)	1
7	512506401300111	Flat head corss screw	4
8	511505001500111	Flat head corss screw	2
9	511505002500111	Flat head corss screw	1
10	541105010100211	M5 washer	6
11	543105010060111	M5 external tooth washers	1
12	531205000500111	M5 nylon nut	3
13	531105000400111	Hexagonal nut	2
14	531204000500111	M4 nylon nut	4
15	511504001000111	Flat head corss screw	4
16	541105010100111	M4.5 washer	8
17	4000000141	Choke	1
18	4000000413	Filter	1
19	2000000520	Drive board fixed plate	1
20	6371TW001001	Label	2
21	592100000000002	Anchored zip tie	2
(19)	8000004598	Console set-TX70	1
1	8000004588	Console TX70	1
2	8000004585	Button set-TX70	1
3	8000006194	Shelving ste-TX70	1
(20)	83T200101007	Safety key	1
1	204TB2100190B01	Conducting Foil	1
(21)	83T220600003	Roller Set	1
1	207117060006002	Front Roller Set	1
2	207217050006001	Rear Roller Set	1
3	512207906400115	Hexagonal socket screw	3
4	541108016150114	Washer	3
(22)	2000003694	Running belt	1
(23)	2000003596	Siderail	2
(24)	8000004584	Motor cover set-TX70	1
1	3000001364	Motor cover-TX70	1
2	512506401300114	Flat head corss screw	4

3	591210150050011	Adhesive tape	2
(25)	8000004589	End cap set-TX70	1
1	3000001381	End cap L-TX70	1
2	3000001382	End cap R-TX70	1
3	521204112700114	"Truss head cross self tapping screw"	4
4	591210150050011	Adhesive tape	2
(29)	2000000952	Drive belt	1
(30)	8000002876	Power cord	1

8.3 Vista explosionada





Los aparatos de entrenamiento de cardiostrong® se someten a un estricto control de calidad. No obstante, si alguno de nuestros aparatos de ejercicio no funciona de manera impecable, lo lamentamos mucho y le rogamos que se ponga en contacto con nuestro servicio de atención al cliente. Estaremos encantados de atenderle telefónicamente en nuestra línea directa de atención técnica.

Descripciones de errores

Su aparato de entrenamiento ha sido diseñado para permitir un entrenamiento de calidad durante mucho tiempo. Sin embargo, si se produce algún problema, lea en primer lugar las instrucciones de uso. Para otras soluciones de problemas, contacte con Fitshop o llame a nuestra línea directa de asistencia técnica gratuita. Para una solución de problemas lo más rápida posible, describa el error con la mayor precisión posible.

Además de la garantía legal, todos nuestros aparatos de ejercicio cuentan con una garantía de acuerdo con las siguientes disposiciones.

Estas no limitan en modo alguno sus derechos legales.

Titular de la garantía

El titular de la garantía es el comprador original o cualquier persona que haya recibido como regalo un producto adquirido por el comprador original.

Tiempos de garantía

Los tiempos de garantía indicados en nuestra web entrarán en vigor tras la recepción del aparato de entrenamiento. Encontrará dichos tiempos de garantía correspondientes a cada aparato de entrenamiento en las propias páginas de producto.

Costes de reparación

Según nuestro criterio, le ofreceremos una reparación, una sustitución de las piezas dañadas o una sustitución completa del aparato. Las piezas de repuesto que se adjuntan al montaje del aparato no forman parte de la reparación, por lo que el titular de la garantía es responsable de su sustitución. Una vez transcurrido el período de garantía, se aplica una garantía de piezas pura para los costes de reparación, que excluye los costes de reparación, montaje y envío.

Los períodos de uso se declaran del modo siguiente:

- + Uso doméstico: exclusivamente uso privado en ámbito privado hasta 3 horas diarias
- + Uso semiprofesional: hasta 6 horas diarias (p. ej. centros de rehabilitación, hoteles, clubes o gimnasios de empresas)
- + Uso profesional: más de 6 horas diarias (p. ej. gimnasios)

Servicio de garantía

Durante el período de garantía, repararemos o sustituiremos aquellos aparatos que presentan defectos debidos a fallos de materiales o de fabricación. Los aparatos o piezas de aparatos sustituidos no son de nuestra propiedad. El servicio de garantía no conlleva una ampliación del período de garantía ni inicia una nueva garantía.

Condiciones de garantía

Para la aplicación de la garantía, son necesarios los siguientes pasos:

Póngase en contacto con el servicio de atención al cliente por correo electrónico o por teléfono. Si el producto debe enviarse para su reparación durante el período de garantía, el vendedor cubrirá los costes. Una vez transcurrido el período de garantía, será el comprador quien asuma los costes del transporte y el seguro. Si el defecto lo cubre nuestra garantía, repararemos su aparato o lo sustituiremos por uno nuevo.

Las reclamaciones de garantía quedan excluidas en caso de daños causados por:

- + Uso indebido o incorrecto
- + Influencias medioambientales (humedad, calor, sobretensión, polvo, etc.)
- + Incumplimiento de las medidas de seguridad aplicables al aparato
- + Incumplimiento de las instrucciones de uso
- + Empleo de violencia (p. ej. golpes, choques, caídas)
- + Intervenciones realizadas por un servicio de asistencia técnica no autorizado por nosotros
- + Intentos de reparación por cuenta propia

Factura de compra y número de serie

Asegúrese de poder presentar la factura de compra correspondiente en caso de garantía. Para poder identificar unívocamente su versión de modelo, así como para nuestros controles de calidad, en caso de asistencia técnica requeriremos que nos proporcione el número de serie del aparato. Siempre que sea posible, tenga preparado el número de serie, así como el número de cliente, antes de llamar a nuestra línea directa de asistencia técnica. Esto facilita un procesamiento rápido.

En caso de que tenga problemas para encontrar el número de serie de su aparato de entrenamiento, los técnicos de nuestro servicio de asistencia le proporcionarán indicaciones adicionales.

Asistencia técnica no cubierta por la garantía

Si su aparato presenta un defecto tras la expiración de la garantía o si la garantía no cubre tal defecto, como p. ej. el desgaste normal, estamos a su disposición para realizarle un presupuesto personalizado. Contacte con nuestro servicio de atención al cliente para obtener una solución rápida y económica. En estos casos, los gastos de envío corren de su cuenta.

Comunicación

Muchos problemas pueden solventarse simplemente mediante una conversación con nosotros. Comprendemos la importancia de una solución rápida y sencilla para usted, como usuario del aparato de entrenamiento, para que pueda continuar con su entrenamiento sin interrupciones prolongadas. Por eso, también a nosotros nos interesa proporcionarle una solución rápida y sencilla. Para ello, tenga a mano su número de cliente, así como el número de serie del aparato defectuoso.

DE		DK		FR	
SERVICIO TÉCNICO +49 4621 4210-900 +49 4621 4210-698 info@fitshop.es Lu-Vi 08:00-18:00 Sá 09:00-18:00		SERVICIO TÉCNICO Y DE ASISTENCIA 80 90 16 50 +49 4621 4210-945 info@fitshop.es Lu-Vi 08:00-18:00 Sá 09:00-18:00		SERVICIO TÉCNICO Y DE ASISTENCIA +33 (0) 172 770033 +49 4621 4210-933 info@fitshop.es Lu-Vi 08:00-18:00 Sá 09:00-18:00	
SERVICIO DE ASISTENCIA 0800 20 20 277 (gratuito) info@fitshop.es Lu-Vi 08:00-21:00 Sá 09:00-21:00 Do 10:00-18:00		PL		BE	
		SERVICIO TÉCNICO Y DE ASISTENCIA 22 307 43 21 +49 4621 42 10-948 info@fitshop.es Lu-Vi 08:00-18:00 Sá 09:00-18:00		SERVICIO TÉCNICO Y DE ASISTENCIA 02 732 46 77 +49 4621 42 10-932 info@fitshop.es Lu-Vi 08:00-18:00 Sá 09:00-18:00	
UK		NL		INT	
SERVICIO TÉCNICO +44 141 876 3986 info@fitshop.es SERVICIO DE ASISTENCIA +44 141 876 3972 Lu-Vi 9 am-5 pm		SERVICIO TÉCNICO Y DE ASISTENCIA +31 172 619961 info@fitshop.es Ma-Do 09:00 - 17:00 Vr 09:00 - 21:00 Za 10:00 - 17:00		SERVICIO TÉCNICO Y DE ASISTENCIA +49 4621 4210-944 info@fitshop.es Lu-Vi 8:00 - 18:00 Sá 9:00 - 18:00	
		AT		CH	
		SERVICIO TÉCNICO Y DE ASISTENCIA 0800 20 20 277 (gratuito) +49 4621 42 10-0 info@fitshop.es Lu-Vi 08:00-18:00 Sá 09:00-18:00		SERVICIO TÉCNICO Y DE ASISTENCIA 0800 202 027 +49 4621 42 10-0 info@fitshop.es Lu-Vi 08:00-18:00 Sá 09:00-18:00	

En este sitio web encontrará una relación detallada de todas las sedes del grupo Sport-Tiedje, tanto en territorio nacional como internacional, incluyendo dirección y horario de apertura:

www.fitshop.es

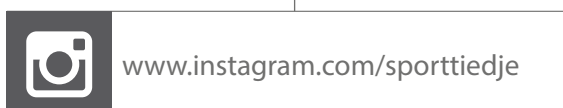
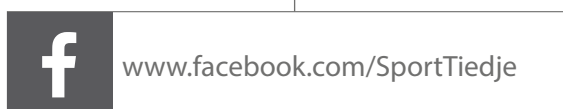
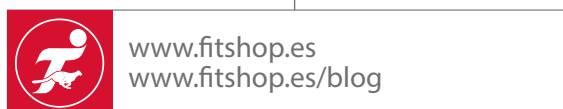
VIVIMOS EL DEPORTE

TIENDA WEB Y REDES SOCIALES

Con más de 70 sedes europeas, Fitshop es actualmente la mayor tienda especializada de aparatos de ejercicio y uno de los distribuidores a distancia de equipamiento deportivo de mayor renombre a nivel mundial. Los clientes particulares realizan pedidos a través de las 25 tiendas web de su país correspondiente o confeccionan sus aparatos deseados de fábrica. Además, la empresa suministra aparatos profesionales para entrenamiento de resistencia y fuerza a gimnasios, hoteles, clubes deportivos, empresas y consultas de fisioterapia.

Fitshop ofrece una amplia gama de aparatos de ejercicio de prestigiosos fabricantes, productos propios de alta calidad y diversos tipos de servicios, p. ej. servicio de instalación y servicio de asesoramiento deportivo pre y postventa. Para ello, la empresa cuenta con numerosos expertos en ciencias del deporte, entrenadores personales y deportistas profesionales.

¡Visítenos en nuestras redes sociales o en nuestro blog!



TAURUS

cardiostrong

BODYCRAFT

cardiojump

DUKEFITNESS

DARWIN

Nota's

