



Notice de montage et mode d'emploi



max. 150 kg



~ 60 Min.



109 kg

L 186 | L 89 | H 142

CSTTX70.01.05

N° d'article CST-TX70

Tapis de course **TX70**

Table des matières

1	INFORMATIONS GÉNÉRALES	7
1.1	Notes techniques	7
1.2	Sécurité personnelle	8
1.3	Sécurité électrique	9
1.4	Emplacement	10
2	MONTAGE	11
2.1	Instructions générales	11
2.2	Contenu de la livraison	12
2.3	Montage	13
3	MODE D'EMPLOI	22
3.1	Affichage de la console	23
3.2	Fonction clés	24
3.3	Fonctions de l'écran de démarrage	25
3.4	Programmes	26
3.4.1	Quick-Start	26
3.4.2	Programme manuel	26
3.4.3	Programmes prédéfinis	27
3.4.4	Programmes définis par l'utilisateur	32
3.4.5	Programmes basés sur la fréquence cardiaque	33
3.4.6	Test de fitness	34
3.5	Fonction Mirror	35
3.5.1	Démarrer la fonction Mirror via le menu principal	35
3.5.2	Démarrer la fonction Mirror pendant l'entraînement	36
3.5.3	Quitter la fonction Mirror	36
4	STOCKAGE ET TRANSPORT	37
4.1	Instructions générales	37
4.2	Roulettes de déplacement	37
4.3	Mécanisme de pliage	37
4.3.1	Repliage du tapis de course	38
4.3.2	Dépliage du tapis de course	38

5	DÉPANNAGE, ENTRETIEN ET MAINTENANCE	39
5.1	Instructions générales	39
5.2	Défauts et diagnostic des pannes	39
5.3	Entretien et maintenance	41
5.3.1	Ajustement du tapis de course	41
5.3.2	Resserrage du tapis de course	42
5.3.3	Lubrification du tapis de course	42
5.4	Calendrier d'entretien et de maintenance	43
6	ÉLIMINATION	43
7	ACCESSOIRES RECOMMANDÉS	44
8	COMMANDES DE PIÈCES DE RECHANGE	45
8.1	Numéro de série et désignation du modèle	45
8.2	Liste des pièces	46
8.3	Vue éclatée	52
9	GARANTIE	54
10	CONTACT	56

Chère cliente, cher client,

Nous vous remercions d'avoir opté pour un appareil d'entraînement de qualité de la marque cardiostrong. cardiostrong propose des appareils de sport et de fitness haut de gamme conçus pour une utilisation à domicile ou destinés à équiper les salles de gym et les établissements commerciaux. Les appareils de fitness de cardiostrong poursuivent l'objectif premier des sportifs, celui d'atteindre un niveau de performance maximal ! Les appareils sont ainsi développés en étroite concertation avec des sportifs et des experts en sciences du sport. Les sportifs sont en effet les mieux placés pour juger de la perfection d'un appareil de fitness.

Pour de plus amples informations, veuillez consulter le site www.sport-tiedje.com.

Utilisation conforme

L'appareil doit être utilisé uniquement aux fins auxquelles il est destiné.

L'appareil est destiné exclusivement à une utilisation à domicile. L'appareil n'est pas adapté à un usage semi-professionnel (par ex. hôpitaux, clubs, hôtels, établissements scolaires etc.) ni à une application commerciale ou professionnelle (par ex. salle de gym).

MENTIONS LÉGALES

Sport-Tiedje GmbH
N°1 du fitness à domicile en Europe

International Headquarters
Flensburger Straße 55
24837 Schleswig
Deutschland

Directeur :
Christian Grau
Sebastian Campmann
Bernhard Schenkel
N° de registre de commerce HRB 1000 SL
Tribunal d'instance de Flensburg
N° d'identification de TVA : DE813211547

EXCLUSION DE RESPONSABILITÉ



©2011 cardiostrong est une marque déposée de la société Sport-Tiedje GmbH. Tous droits réservés. Toute utilisation de cette marque sans l'autorisation écrite de Sport-Tiedje est interdite.

Le produit et le manuel peuvent faire l'objet de modifications. Les données techniques sont sujettes à changement sans préavis.

À PROPOS DE CE MODE D'EMPLOI

Veillez lire attentivement le présent mode d'emploi dans son intégralité avant le montage de l'appareil et sa première utilisation. Le présent mode d'emploi est là pour vous aider à monter rapidement l'appareil et à le manipuler en toute sécurité. Veillez impérativement à ce que tous les utilisateurs de l'appareil (notamment les enfants et les personnes présentant un handicap physique, sensoriel, mental ou moteur) aient préalablement pris connaissance du présent mode d'emploi et de son contenu. En cas de doute, l'appareil doit être utilisé sous la surveillance d'une personne responsable.

Cet appareil a été conçu conformément aux dernières avancées en matière de sécurité. Il est protégé au mieux de toute source de danger susceptible de provoquer des blessures. Assurez-vous que l'appareil a bien été monté conformément aux instructions fournies et que toutes les pièces de l'appareil sont correctement fixées. Si nécessaire, remédiez aux défauts éventuels en vous reportant au mode d'emploi.



Veillez respecter scrupuleusement les consignes de sécurité et de maintenance indiquées. Toute autre utilisation peut causer des blessures, endommager l'appareil et provoquer des accidents dont le fabricant et le distributeur ne peuvent assumer aucune responsabilité.

Lors de votre lecture, vous serez amené à rencontrer les notes de sécurité suivantes :

► **ATTENTION**

Ce symbole indique des situations dans lesquelles le non-respect des consignes peut entraîner des dommages matériels.

⚠ **PRUDENCE**

Ce symbole indique des situations dans lesquelles le non-respect des consignes peut entraîner des blessures légères !

⚠ **AVERTISSEMENT**

Ce symbole indique des situations dans lesquelles le non-respect des consignes peut entraîner des blessures graves, voire mortelles !

⚠ **DANGER**

Ce symbole indique des situations dans lesquelles le non-respect des consignes peut entraîner des blessures très graves, voire mortelles !

ⓘ **REMARQUE**

Vous trouverez ici d'autres informations utiles.

Conservez soigneusement ce mode d'emploi de sorte qu'il soit accessible pour toute information sur les travaux de maintenance et les commandes de pièces de rechanges.

1.1 Notes techniques

Affichage TFT de :

- + Durée de l'entraînement
- + Vitesse
- + Calories
- + Distance
- + Pas
- + Fréquence cardiaque (à partir des capteurs cardiaques tactiles ou d'une ceinture pectorale)

Nombre total de programmes :	23
Programmes Quick-Start :	1
Programmes manuels :	1
Programmes prédéfinis :	17
Programmes basés sur la fréquence cardiaque :	2
Programmes définis par l'utilisateur :	2

Type de moteur :	moteur DC
Puissance continue du moteur :	3,5 ch

Inclinaison :	0-15
Vitesse :	0,8 – 20 km/h

Dimensions et poids

Poids de l'article (brut, emballage inclus) :	122 kg
Poids de l'article (net, sans emballage) :	109 kg
Dimensions de l'emballage (L x l x h) :	203 cm x 95 cm x 35,3 cm
Dimensions d'installation (L x l x h) :	185,8 cm x 88,9 cm x 142,4 cm
Dimensions repliées (L x l x h) :	117,7 cm x 88,9 cm x 159,3 cm
Poids utilisateur maximal :	150 kg

1.2 Sécurité personnelle

DANGER

- + Avant la première utilisation de l'appareil, nous vous recommandons de demander l'avis d'un médecin afin qu'il juge de la possibilité ou non de vous entraîner avec cet appareil. Ces dispositions sont particulièrement applicables aux personnes qui ont une prédisposition génétique à l'hypertension ou aux maladies cardiaques, sont âgées de plus de 45 ans, fument, présentent un taux de cholestérol élevé, sont en surpoids et/ou n'ont pas pratiqué régulièrement de sport au cours de l'année passée. Si vous prenez un traitement médicamenteux susceptible de générer des troubles du rythme cardiaque, l'avis d'un médecin est impératif.
- + Nous vous rappelons qu'un entraînement excessif peut sérieusement compromettre votre santé. Veuillez noter également que les systèmes de surveillance de la fréquence cardiaque ne sont pas toujours précis. Dès que vous percevez des sensations de faiblesse, de nausée, de vertiges, de douleurs, d'essoufflement ou d'autres symptômes anormaux, interrompez votre entraînement et consultez votre médecin en cas d'urgence.

AVERTISSEMENT

- + Cet appareil n'est pas conçu pour une utilisation par les enfants de moins de 14 ans.
- + Les enfants ne doivent pas être laissés sans surveillance à proximité de l'appareil.
- + Les personnes handicapées doivent bénéficier d'une autorisation médicale et rester sous étroite surveillance lors de l'utilisation de tout appareil d'entraînement.
- + L'appareil ne doit pas être utilisé simultanément par plusieurs personnes.
- + Si votre appareil dispose d'une clé de sécurité, attachez le clip sur vos vêtements avant chaque entraînement. La fonction d'arrêt d'urgence de l'appareil peut ainsi se déclencher en cas de chute.
- + Maintenez éloignés les mains, les pieds et autres parties du corps ainsi que les cheveux, vêtements, bijoux et autres objets des pièces mobiles.
- + Évitez de porter des vêtements amples ou volants pendant l'entraînement. Préférez une tenue de sport adaptée. Portez des chaussures de sport adaptées, de préférence avec des semelles en caoutchouc ou autre matériau antidérapant. Évitez de porter des chaussures à talon, avec semelles en cuir, à clous ou à crampons. Ne vous entraînez jamais pieds nus.

PRUDENCE

- + Si vous devez brancher votre appareil avec un câble d'alimentation sur le secteur, veillez à disposer le câble de manière à ce que personne ne risque de trébucher.
- + Durant l'entraînement, assurez-vous que personne ne se trouve dans la zone de mouvement de l'appareil.

ATTENTION

- + Ne placez aucun objet dans les ouvertures de l'appareil.

1.3 Sécurité électrique

DANGER

- + Pour limiter les risques de choc électrique, débranchez toujours le câble de l'appareil de la prise de courant dès que vous avez terminé l'entraînement, avant d'assembler ou de désassembler l'appareil ainsi qu'avant de procéder à une maintenance ou à un nettoyage de l'appareil. Ne tirez pas sur le câble.

AVERTISSEMENT

- + Ne laissez pas l'appareil sans surveillance tant que le cordon d'alimentation reste branché dans la prise murale. Débranchez le cordon d'alimentation de la prise murale pendant votre absence afin d'éviter toute utilisation impropre de l'appareil par des tiers ou des enfants.
- + Si le câble d'alimentation ou le cordon d'alimentation est endommagé ou défectueux, adressez-vous à votre revendeur. Jusqu'à la réparation, l'appareil ne doit pas être utilisé.

ATTENTION

- + L'appareil doit être branché sur une prise électrique de 220-230 V à une fréquence de 50 Hz.
- + L'appareil doit toujours être branché directement sur une prise de terre avec le câble d'alimentation fourni. Les rallonges doivent être conformes aux directives VDE. Déroulez toujours entièrement le câble d'alimentation.
- + La prise de courant doit être protégée par un fusible à action retardée de 16 A au minimum.
- + N'effectuez aucune modification sur le câble d'alimentation ni sur le cordon d'alimentation.
- + Protégez le câble d'alimentation de l'eau, de la chaleur, de l'huile et des arêtes vives. Ne laissez pas le câble d'alimentation passer sous l'appareil ou sous un tapis et ne posez aucun objet dessus.
- + Si l'appareil que vous avez acheté dispose d'une console TFT, des mises à jour du logiciel doivent être effectuées régulièrement. Suivez les instructions indiquées à l'écran pour procéder à la mise à jour.
- + Les systèmes et logiciels des appareils équipés de consoles TFT sont spécialement conçus pour fonctionner avec les applis préinstallées. N'installez pas d'autres applis sur la console.

REMARQUE

- + Les applis préinstallées des consoles TFT proviennent de fabricants externes. Fitshop décline toute responsabilité quant à la disponibilité, la fonctionnalité ou le contenu de ces applis.

1.4 Emplacement



AVERTISSEMENT

- + Évitez de placer l'appareil dans un passage principal ou sur une échappée.



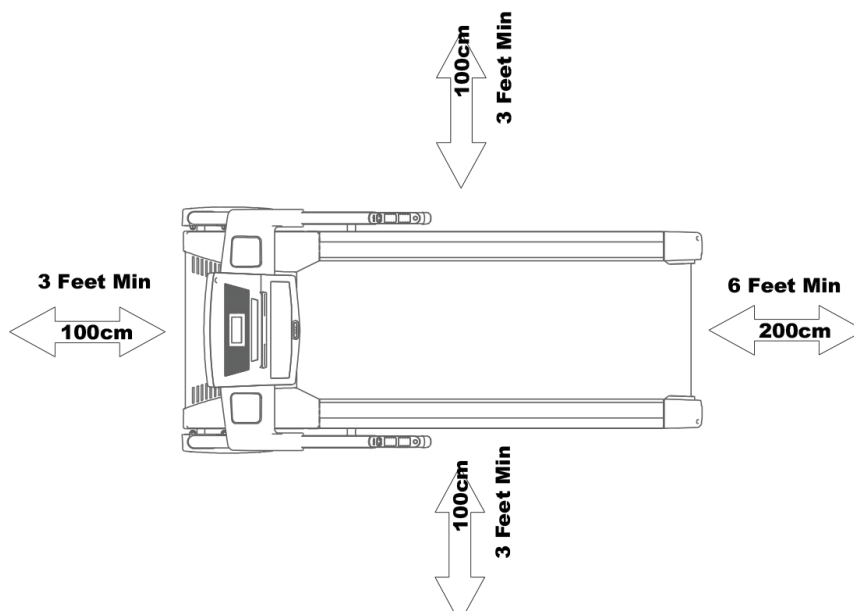
PRUDENCE

- + Assurez-vous qu'il y ait un espace de sécurité derrière le tapis de course d'une longueur d'au moins 2 m et d'une largeur au moins égale à la largeur du tapis de course.
- + Assurez-vous que la salle d'entraînement soit correctement aérée pendant l'entraînement et qu'elle ne soit pas exposée aux courants d'air.
- + Choisissez l'emplacement de manière à disposer d'un espace libre suffisant (zone de sécurité) à l'avant, à l'arrière et sur les côtés de l'appareil.
- + L'appareil doit se trouver sur une surface plane, résistante et solide.

ATTENTION

- + L'appareil doit être utilisé uniquement dans un local suffisamment aéré et sec (température ambiante entre 10°C et 35°C). L'utilisation de l'appareil est interdite en plein air ou dans des locaux présentant un taux d'humidité élevé (plus de 70 %) tels que les piscines.
- + Utiliser un tapis de protection pour ne pas endommager les sols de qualité supérieure (parquet, stratifié, lièges, tapis) par des marques de pression ou des taches de transpiration et pour compenser les légères inégalités du sol.

Espace libre recommandé:



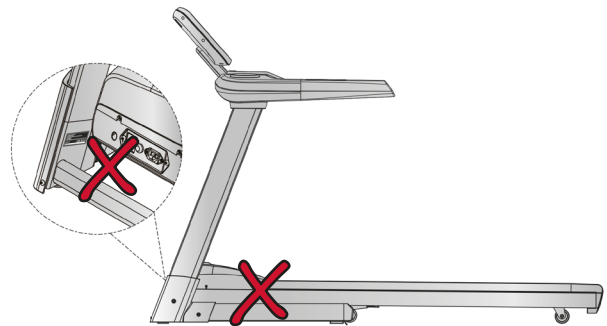
2.1 Instructions générales

DANGER

- + Ne laissez pas les outils ainsi que les matériaux d'emballage, comme les films de protection, sans surveillance : ils représentent un danger pour les enfants (risque d'étouffement). Tenez les enfants éloignés de l'appareil pendant le montage.

AVERTISSEMENT

- + Le tapis de course dispose d'amortisseurs haute pression qui risquent d'entraîner un dépliage soudain de l'appareil en cas de mauvaise manipulation. Pour éviter tout risque de blessures, ne tirez jamais aux emplacements du tapis de course indiqués sur la figure. N'essayez jamais de soulever ou de déplacer l'appareil aux endroits indiqués.
- + Respectez les consignes apposées sur l'appareil pour réduire les risques de blessures.



PRUDENCE

- + Pendant l'assemblage, veillez à disposer d'un espace suffisant pour vous déplacer tout autour de l'appareil.
- + L'assemblage de l'appareil doit être effectué par au moins deux adultes. En cas de doute, demandez l'aide supplémentaire d'une tierce personne ayant de bonnes connaissances techniques.

ATTENTION

- + Pour éviter tout endommagement de l'appareil et du sol, procédez au montage de l'appareil sur un tapis de sol ou sur le carton d'emballage.

REMARQUE

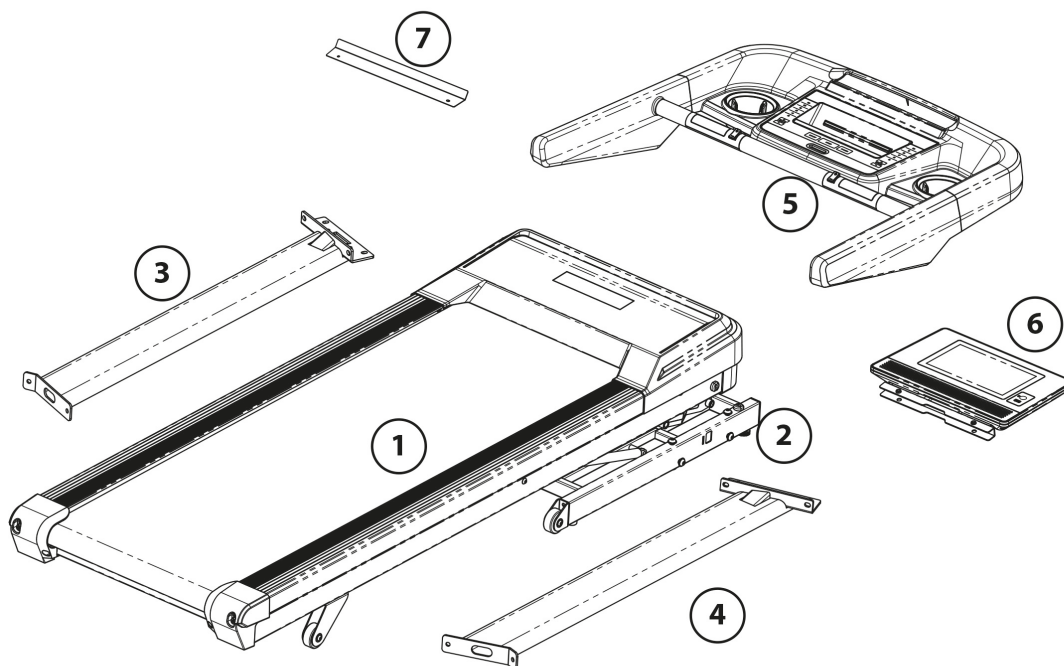
- + Pour faciliter le montage, des vis et des écrous peuvent être prémontés.
- + Assemblez l'appareil si possible sur l'emplacement qui lui est réservé.

2.2 Contenu de la livraison

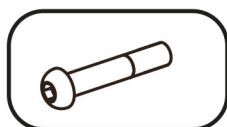
L'emballage comprend les pièces représentées ci-après. Vérifiez que l'ensemble des pièces et outils appartenant à l'appareil sont compris dans la livraison et assurez-vous que l'appareil n'a pas été endommagé pendant le transport. En cas de réclamation, veuillez contacter immédiatement votre contractant.

PRUDENCE

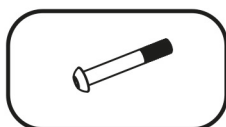
Si le contenu de la livraison est incomplet ou si des pièces sont endommagées, ne montez pas l'appareil.



Prémontés



M10*45L (4PCS)

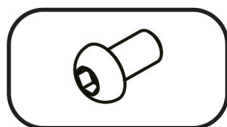


M10*70L (4PCS)



M10 washer (8PCS)

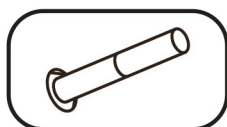
Kit de montage



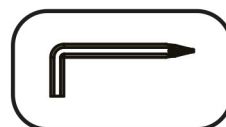
M8*15L (4PCS)



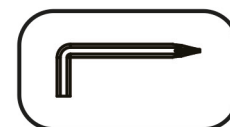
M8 washer (6PCS)



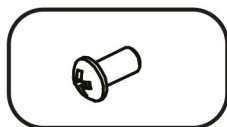
M8*30L (2PCS)



M5 L wrench (1PCS)



M6 L wrench (1PCS)



M4*10L (2PCS)

2.3 Montage

Avant de procéder à l'assemblage de l'appareil, observez bien attentivement les étapes de montage représentées et effectuez-les dans l'ordre indiqué.

① REMARQUE

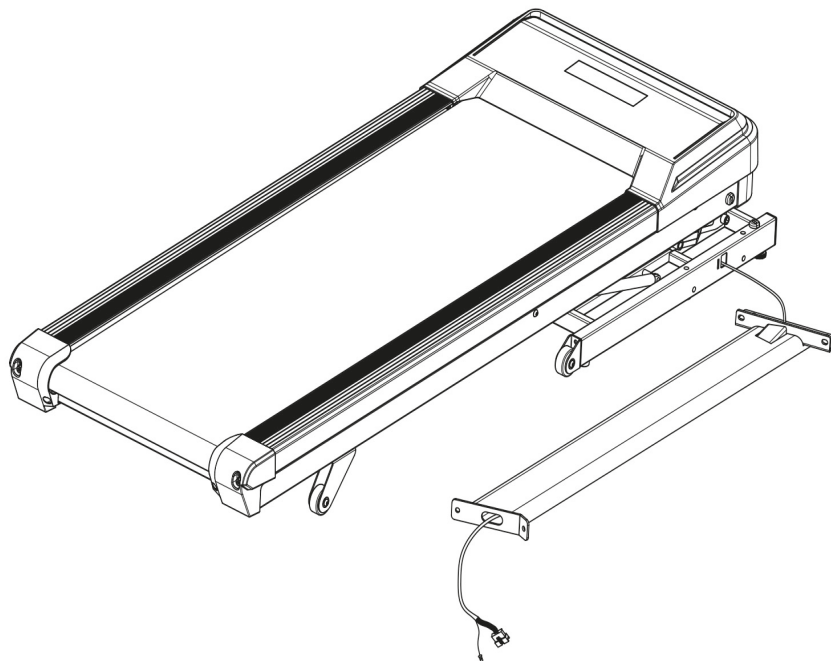
Vissez d'abord toutes les pièces sans les serrer et vérifiez qu'elles sont correctement ajustées. Vous y serez invité, serrez les vis à l'aide de l'outil correspondant.

Étape 1 : montage de la barre de console, partie 1

Reliez le câble de la barre de console droite (4) au câble du cadre de base (2).

① ATTENTION

Lors de l'étape suivante, veillez à ne pas coincer les câbles.

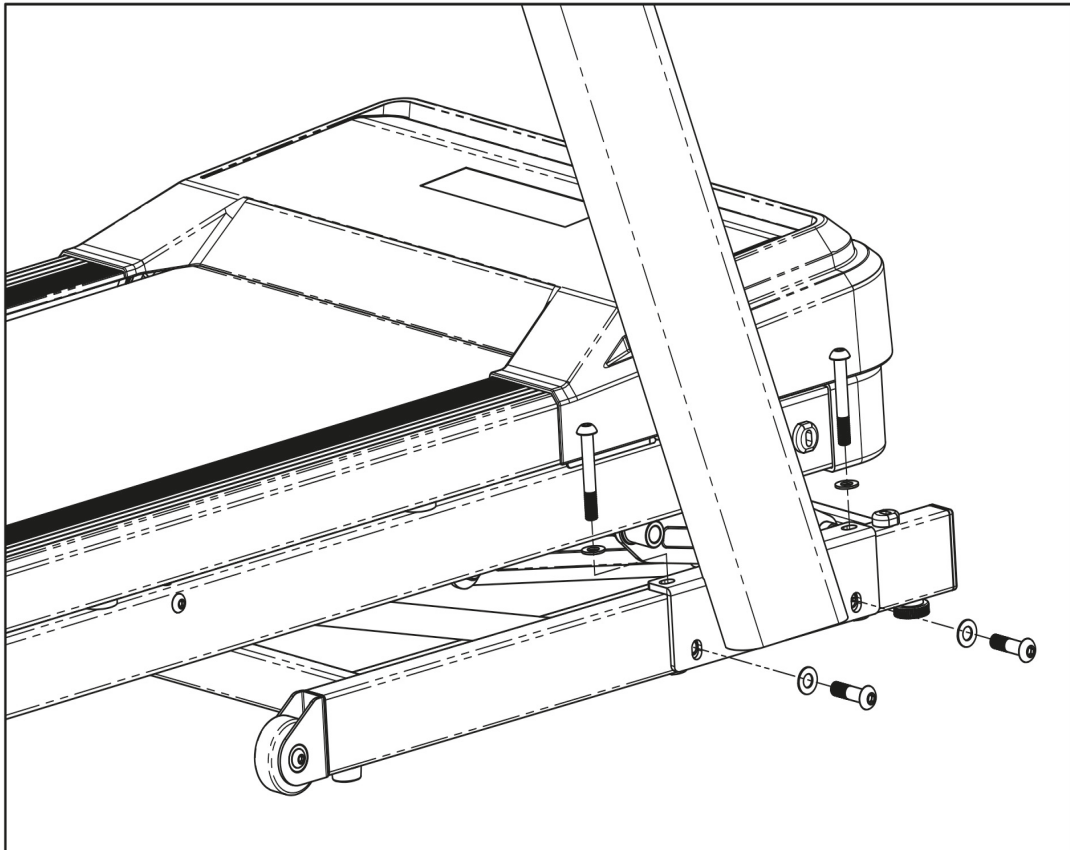


Étape 2 : montage de la barre de console, partie 2

1. Retirez la vis M10*45 (7) et la vis M10*70L (8) ainsi que les rondelles entretoises M10 (9) du cadre de base (2).
2. Fixez la barre de console (4) avec les vis et les rondelles entretoises préalablement démontées.
3. Répétez ces opérations du côté gauche.

ⓘ REMARQUE

Aucun branchement n'est nécessaire du côté gauche.



Étape 3 : montage de l'unité de console

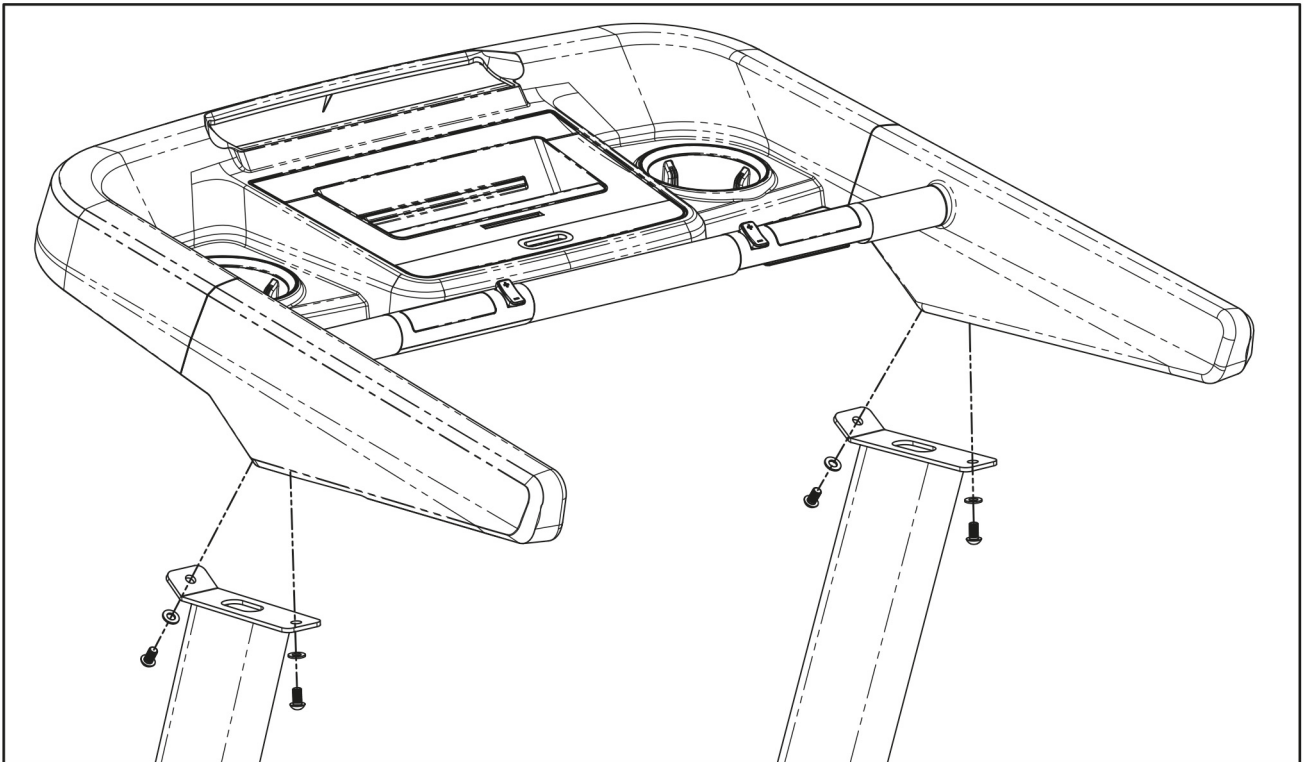
1. Reliez le câble de la barre de console droite (4) au câble de l'unité de console (5).

ⓘ ATTENTION

Lors de l'étape suivante, veillez à ne pas coincer les câbles.

2. Positionnez l'unité de console (5) sur les deux barres de console (3 & 4).

3. Fixez l'unité de console (5) sur les deux barres de console (3 & 4) à l'aide de deux vis M8*15L (10) et de deux rondelles entretoises M8 (11).

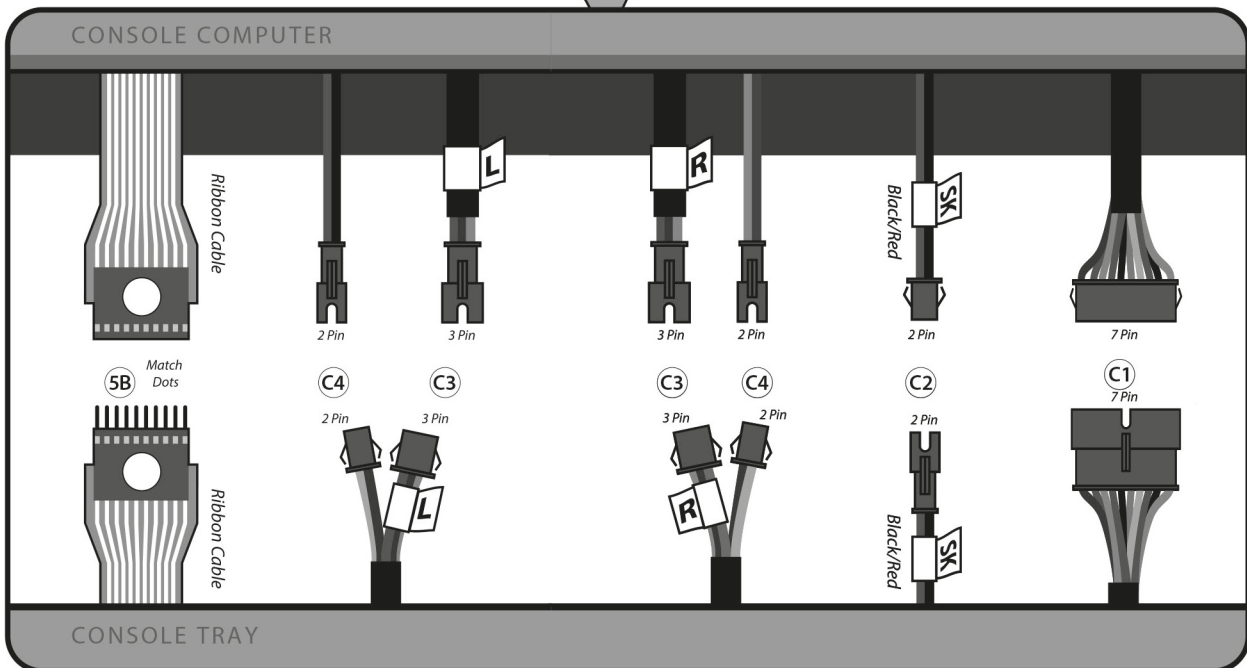
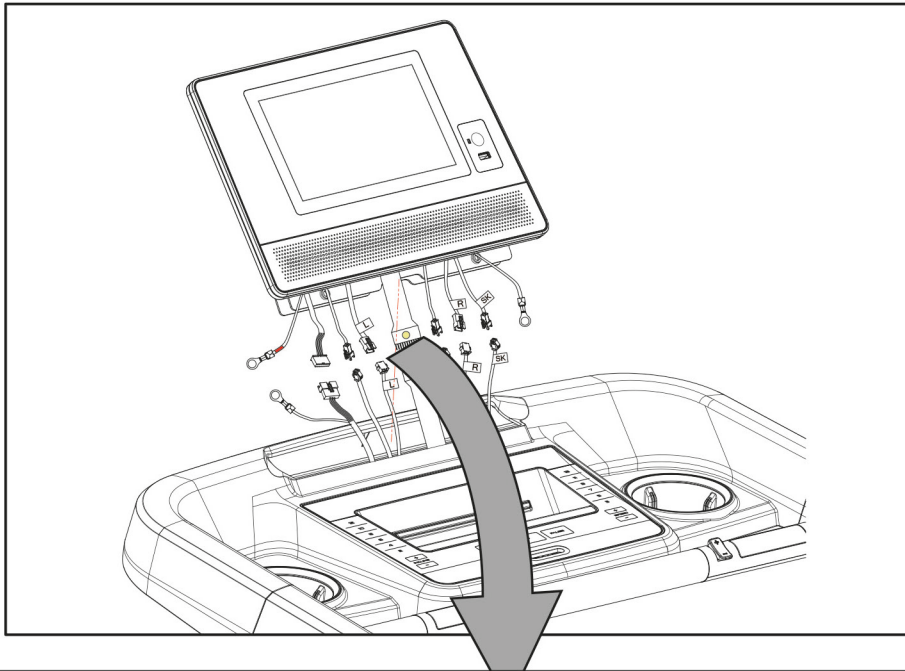


Étape 4 : montage de la console, partie 1

Reliez les câbles de l'unité de console (5) aux câbles correspondants de la console (6).

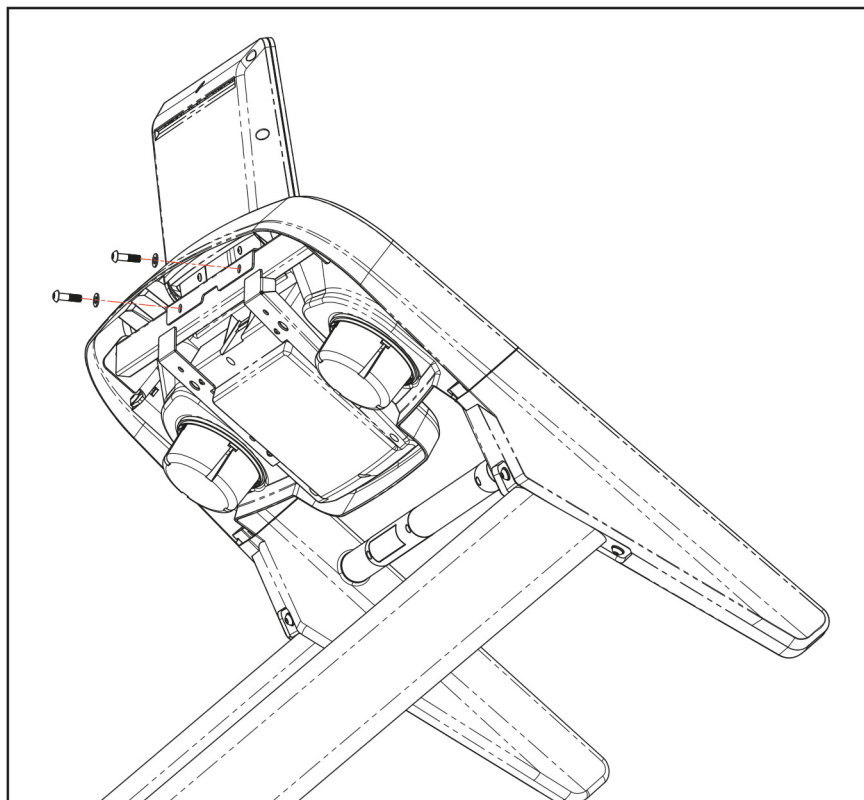
ⓘ ATTENTION

Lors de l'étape suivante, veillez à ne pas coincer les câbles.



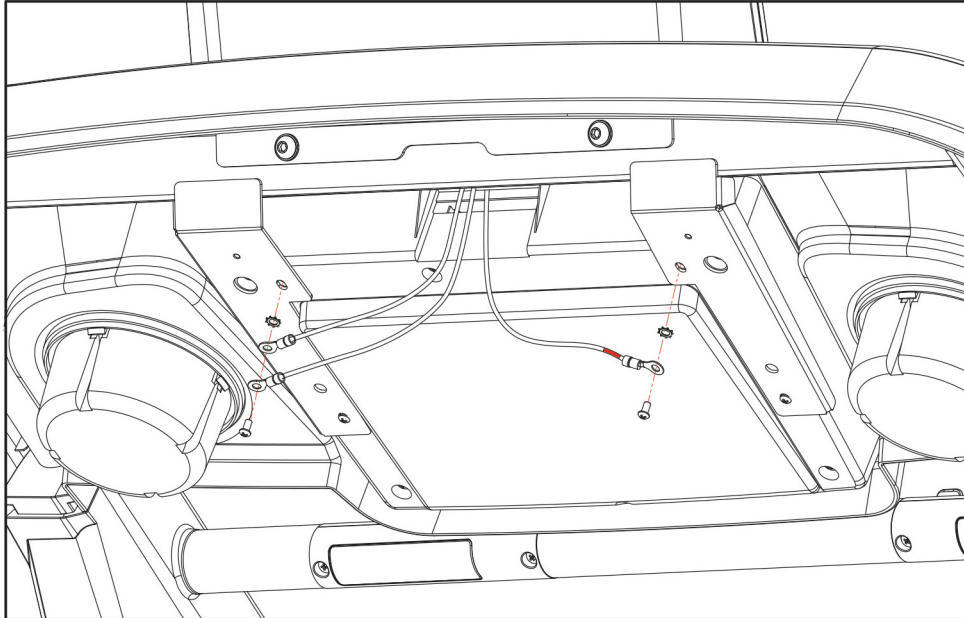
Étape 5 : montage de la console, partie 2

Fixez la console (6) à l'aide de deux vis M8*30L (13) et de deux rondelles entretoises M8 (12).



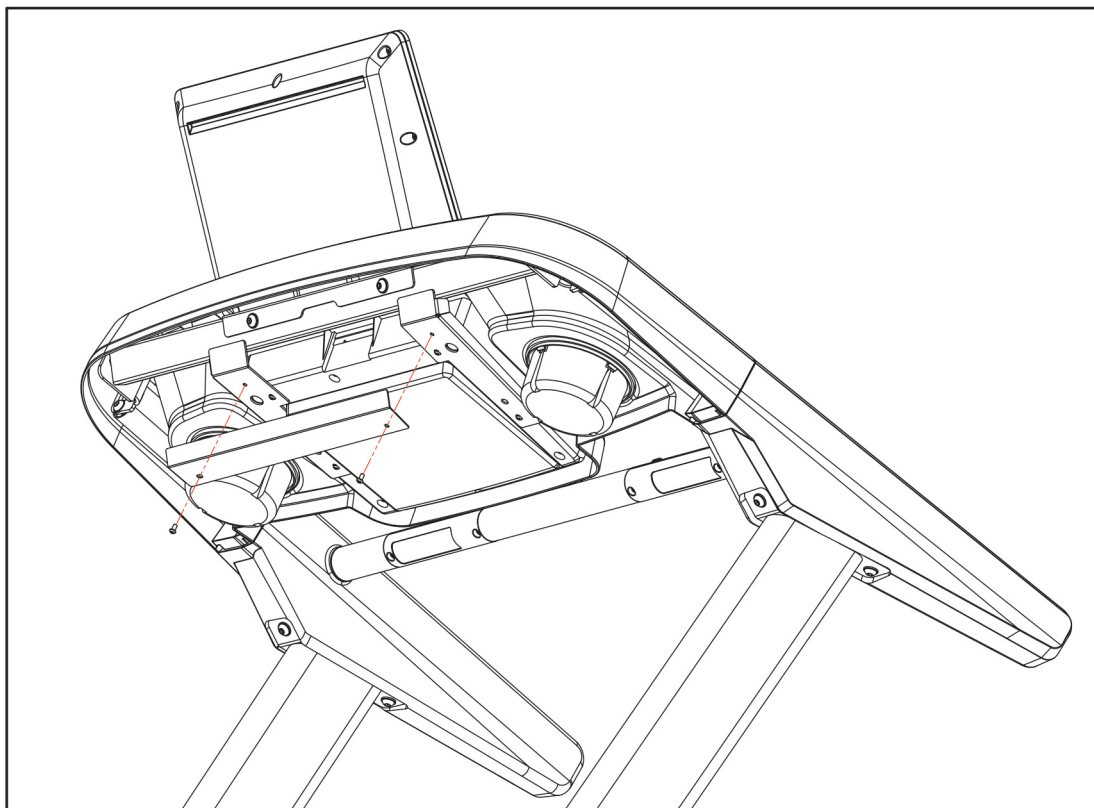
Étape 6 : montage de la console, partie 3

1. Retirez les deux vis de mise à la terre de la console (6).
2. Fixez le câble de terre rouge sur le côté droit de la console (6) à l'aide d'une vis préalablement démontée.
3. Fixez les deux câbles de terre vert/jaune sur le côté gauche de la console (6) à l'aide de la deuxième vis préalablement démontée.



Étape 7 : montage de la console, partie 4

Fixez le revêtement (7) à l'aide de deux vis M4*10L (14).

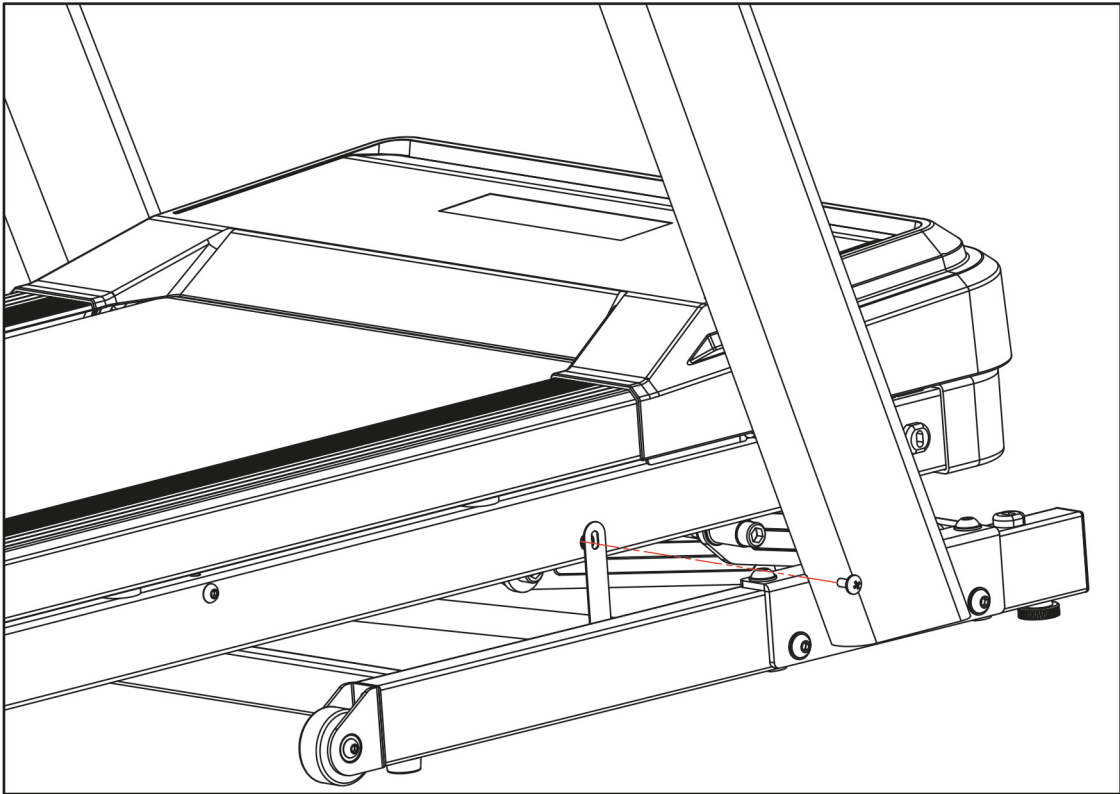


Étape 8 : démontage de la sûreté de transport

Retirez la sûreté en démontant les deux vis.

❗ **REMARQUE**

Conservez la sûreté avec les vis. Fixez la sûreté avant de transporter le tapis de course replié.



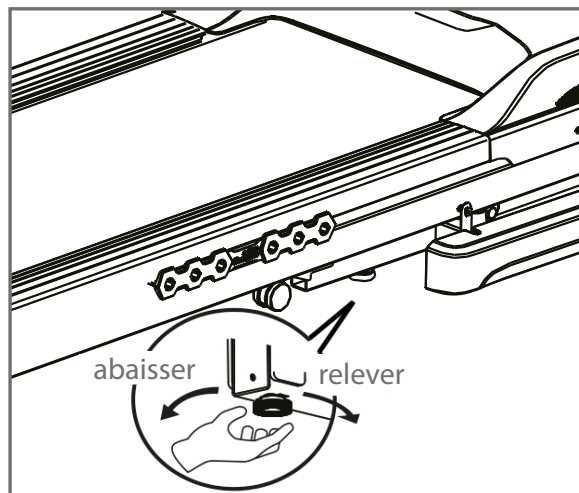
Étape 9 : ajustement des pieds

Si le sol présente des inégalités, vous pouvez stabiliser l'appareil en tournant les quatre vis de réglage situées sous le cadre principal.

AVERTISSEMENT

Le tapis de course dispose d'amortisseurs haute pression qui risquent d'entraîner un dépliage soudain de l'appareil en cas de mauvaise manipulation. Vous trouverez des informations plus détaillées au chapitre de ce mode d'emploi.

1. Soulevez le tapis de course du côté souhaité et tournez la vis de réglage sous le cadre principal.
2. Tournez la vis dans le sens des aiguilles d'une montre pour la desserrer et relever la surface de course.
3. Tournez la vis dans le sens inverse des aiguilles d'une montre pour abaisser la surface de course.



Étape 10 : branchement de l'appareil

► **ATTENTION**

Ne branchez pas l'appareil sur une multiprise ; il risque sinon de ne pas être suffisamment alimenté en courant. Cela risque de provoquer des dysfonctionnements.

Reliez la fiche secteur au tapis de course et branchez la fiche secteur sur une prise conforme aux directives indiquées au chapitre Sécurité électrique.

① REMARQUE

Avant de commencer l'entraînement, familiarisez-vous avec toutes les fonctions et possibilités de réglage de l'appareil. Pour savoir comment utiliser correctement ce produit, demandez les conseils d'un spécialiste.

CLÉ DE SÉCURITÉ (SAFETY KEY)

⚠ AVERTISSEMENT

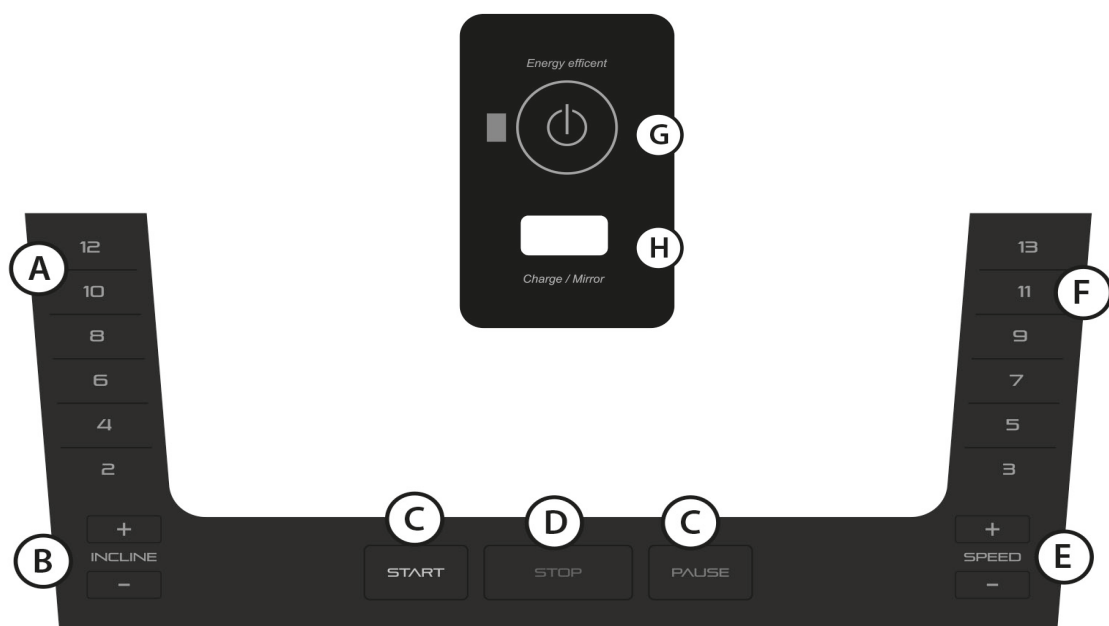
- + Pour votre sécurité, l'appareil dispose d'une fonction d'arrêt d'urgence. L'appareil ne peut alors fonctionner que si la clé de sécurité est correctement branchée sur le point de contact du cockpit. L'appareil s'arrête automatiquement dès que la clé de sécurité est débranchée du point de contact. Attachez par conséquent avant chaque entraînement le cordon de la clé de sécurité sur vos vêtements à l'aide du clip. Retirez la clé de sécurité du cockpit à l'aide du cordon si vous souhaitez arrêter rapidement le tapis de course, si vous ne maîtrisez plus la vitesse de l'appareil ou dans tout autre cas d'urgence.
- + Attachez correctement le clip de la clé de sécurité sur vos vêtements afin que la clé puisse se débrancher du point de contact du cockpit en cas de chute !
- + Laissez la clé de sécurité hors de la portée des enfants.

3.1 Affichage de la console



Affichage	Description
SPEED (vitesse)	+ Affichage de la vitesse en km/h + Plage d'affichage : 0,8 – 18 km/h + Plage de réglage : 0,8 – 18 km/h
PULSE (fréquence cardiaque)	+ Affichage de la fréquence cardiaque en pulsations par minute
INCLINE (inclinaison)	+ Affichage du niveau d'inclinaison actuel + Plage d'affichage : 0-15 + Plage de réglage : 0-15
TIME (durée)	+ Affichage de la durée d'entraînement en min.
DISTANCE (distance)	+ Affichage de la distance d'entraînement en km
CALORIE (calories)	+ Affichage des calories en kcal

3.2 Fonction clés



Touche	Description
INCLINE ▲▼	+ Appuyez sur la touche pour augmenter ou réduire l'inclinaison.
START/PAUSE	+ Appuyez pour démarrer le programme ou pour le mettre en pause. + Appuyez en mode pause pour reprendre le programme en pause.
STOP	+ Appuyez pour quitter le programme.
SPEED ▲▼	+ Appuyez sur la touche pour augmenter ou réduire la vitesse.
Touches de sélection rapide (Incline)	+ Les touches de sélection rapide permettent de choisir une inclinaison prédéfinie. Niveaux d'inclinaison possibles : 2, 4, 6, 8, 10 et 12. Si vous appuyez par exemple sur 4, le tapis de course se règle automatiquement sur le 4 ^e niveau d'inclinaison.
Touches de sélection rapide (Speed)	+ Les touches de sélection rapide permettent de choisir une vitesse prédéfinie. Réglages possibles : 3, 5, 7, 9, 11 et 13. Si vous appuyez par exemple sur 7, le tapis de course se règle automatiquement à la vitesse de 7 km/h. REMARQUE Les touches de sélection rapide indiquent la vitesse en km/h. Les réglages correspondants en mph sont les suivants : 2, 4, 5, 6, 8 et 10 mph.

3.3 Fonctions de l'écran de démarrage



A. Quick-Start

Avec ce programme, vous pouvez commencer l'entraînement avec l'inclinaison ou la vitesse et le temps que vous souhaitez.

B. Programme manuel

Ce programme vous permet de définir la durée d'entraînement souhaitée ainsi que l'âge et le poids.

C. Programmes

Il s'agit de programmes prééglés avec des valeurs prédéfinies pour la vitesse ou l'inclinaison.

D. Programmes basés sur la fréquence cardiaque

Vous pouvez choisir entre deux programmes de contrôle de la fréquence cardiaque, avec des valeurs de vitesse ou d'inclinaison.

E. Test de fitness

Vous pouvez passer soit le test d'aptitude physique de Rockport, soit le test d'aptitude physique de la marine.

F. Bluetooth Icon

Cela permet d'activer la connexion Bluetooth.

G. Paramètres personnels

Par exemple, définissez votre poids, votre âge et votre sexe pour obtenir un calcul plus précis des calories.

H. Paramètres du dispositif

Vous pouvez ajuster les données lues, par exemple en unités métriques et divers autres paramètres.

I. Paramètres langues

Réglez ici la langue souhaitée : anglais ou allemand.

J. Volume +/-

Vous pouvez augmenter / diminuer le volume.

3.4 Programmes

23 programmes sont disponibles :

- + Programme de démarrage rapide (Quick-Start) : 1
- + Programme manuel : 1
- + Programmes prédéfinis : 17
- + Programmes basés sur la fréquence cardiaque : 2
- + Programmes définis par l'utilisateur : 2



3.4.1 Quick-Start

Pour démarrer le programme, appuyez sur la touche Quick-Start.

Le tapis de course démarre à une vitesse de 0,8 km/h.

Un comptage des valeurs est lancé à partir de zéro.

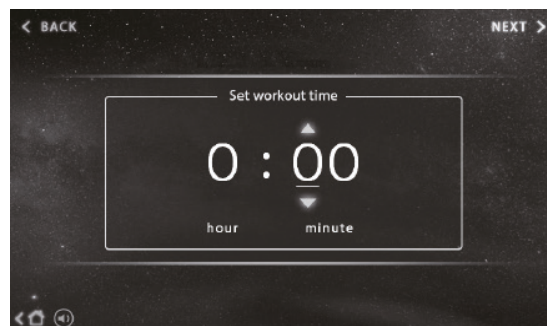
❗ REMARQUE

Vous pouvez régler l'inclinaison et la vitesse pendant l'entraînement.

3.4.2 Programme manuel

Ce programme vous permet de définir une durée d'entraînement et d'effectuer des réglages supplémentaires pour une consommation de calories optimale.

1. Appuyez sur « programme manuel » sur l'écran tactile.
2. Réglez la durée d'entraînement.
3. Entrez votre poids et votre âge.
4. Appuyez sur « Start/Pause » pour démarrer l'entraînement.
5. Appuyez sur « Start/Pause » pour interrompre l'entraînement.
6. Appuyez sur « Stop » pour arrêter l'entraînement.



Le tapis de course démarre à une vitesse de 0,8 km/h et à une inclinaison de 0.

Les valeurs réglées font l'objet d'un compte à rebours jusqu'à zéro, les autres sont comptées à partir de zéro.

❗ REMARQUE :

Vous pouvez régler l'inclinaison et la vitesse pendant l'entraînement.

Un résumé de vos valeurs d'entraînement apparaît à la fin de l'entraînement.

3.4.3 Programmes prédéfinis

Les programmes prédéfinis se répartissent dans quatre catégories : *Weight Loss* (perte de poids), *Sport-Training*, *Healthy Living* (vie saine). La catégorie *Custom* (défini par l'utilisateur) est traitée à la section 3.3.4.

L'appareil dispose de 17 programmes prédéfinis qui se distinguent par leur durée, leur intensité et les variations de leur intensité.

Selon le programme que vous avez choisi, l'appareil varie l'intensité de l'entraînement en agissant soit sur l'inclinaison soit sur la vitesse.



1. Appuyez sur « Programmes à profil » dans le menu principal.
2. Choisissez une catégorie.
- ① **REMARQUE**
La catégorie « Perte de poids » est réglée par défaut.
3. Sélectionnez le programme à profil de votre choix
4. Sélectionnez le mode inclinaison ou le mode vitesse.
5. Choisissez un niveau d'intensité parmi les trois proposés. 1 correspond au niveau le plus bas, 3 au niveau le plus haut.
6. Définissez la durée d'entraînement souhaitée.
7. Entrez votre âge et votre poids.
- ① **REMARQUE**
La saisie du poids permet de déterminer avec plus de précision le nombre de calories brûlées ainsi que la fréquence cardiaque.
8. Appuyez sur « Start/Pause » pour démarrer l'entraînement.
9. Appuyez sur « Start/Pause » pour interrompre l'entraînement.
10. Appuyez sur « Stop » pour arrêter l'entraînement.

Un résumé de vos valeurs d'entraînement apparaît à la fin de l'entraînement.

P-01 : entraînement lent sur distance longue

(40 minutes par défaut)



Cet entraînement fera la joie de chacun. Les débutants commencent par un entraînement léger et intègrent ce programme dans leur entraînement hebdomadaire afin d'améliorer leur endurance cardiovasculaire. Il convient également parfaitement pour les utilisateurs expérimentés qui souhaitent récupérer au lendemain d'un entraînement dur et intense.

P-02 Intervalles courts

(20 minutes par défaut)



Les intervalles courts conviennent idéalement pour les débutants qui souhaitent tirer profit de l'entraînement fractionné sans recourir à un niveau d'intensité trop élevé. Les utilisateurs expérimentés profiteront de ce programme pour augmenter leur vitesse et développer leurs capacités anaérobies. Pensez à varier l'intensité et la durée de l'entraînement afin d'optimiser votre condition physique. Intégrez par conséquent un certain nombre d'exercices fractionnés dans votre programme d'entraînement hebdomadaire.

P-03 Intervalles modérés

(30 minutes par défaut)



À partir du moment où vous vous entraînez régulièrement et disposez d'une meilleure condition physique, vous êtes disposé à effectuer un entraînement fractionné d'intensité modérée. Cet entraînement alterne les simples phases de récupération et les phases de grande intensité. Sentez-vous à l'aise, la prochaine phase de récupération vous attend. Ce programme permet d'améliorer votre endurance aérobie tout en optimisant le développement de vos capacités anaérobies.

Programmes avancés :

P-04 Intervalles longs

(40 minutes par défaut)



Ces exercices sont parfaits pour brûler un maximum de calories et améliorer les capacités anaérobies. Comme dans le programme à intervalles modérés, cet entraînement prévoit des phases de récupération après chaque effort de haute intensité – pour des exigences toujours plus grandes en termes d'intensité d'entraînement.

P-05 Intervalle négatif 1

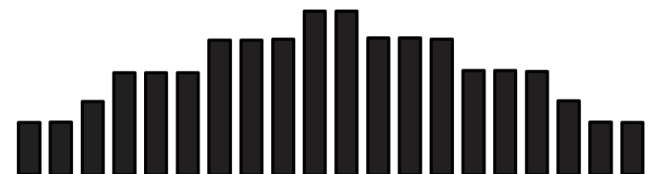
(30 minutes par défaut)



Ce programme présente tous les avantages d'un entraînement à un rythme régulier. Il vous motive à augmenter progressivement votre intensité d'effort jusqu'à un niveau constant, puis à le réduire lentement. En améliorant votre santé générale et votre condition physique, cet entraînement vous permettra d'atteindre petit à petit un niveau d'intensité plus élevé.

P-06 Intervalle négatif 2

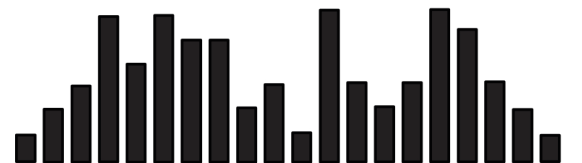
(30 minutes par défaut)



Cet entraînement démarre avec une légère augmentation et se termine par une diminution progressive de l'intensité d'effort. Un entraînement avec augmentation et diminution de l'intensité d'effort est idéal pour améliorer l'endurance aérobie et cardiovasculaire. Un entraînement avec réduction de l'intensité de l'effort permet également de brûler un maximum de calories, à condition toutefois qu'il soit maintenu pendant une durée prolongée (par ex. 40 ou 50 minutes).

P-07 Fartlek

(30 minutes par défaut)



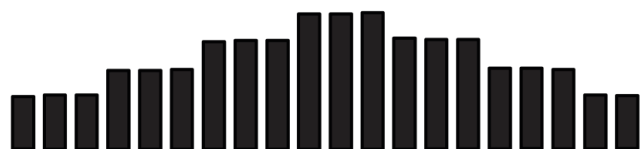
Exercice à intensité variable qui alterne constamment les phases calmes et les phases modérées/intenses. Ce programme varie les plaisirs et présente des avantages incomparables en termes de condition physique. Varier en permanence l'intensité est bénéfique pour la santé mentale.

P-08 Montée en côte
(30 minutes par défaut)



Cet entraînement permet d'augmenter progressivement l'intensité de l'effort. Son objectif est de stimuler l'amélioration de l'endurance cardiovasculaire et la croissance cellulaire des muscles sollicités. La dépense calorique est maximisée lors des pics d'intensité. Votre corps supporte un entraînement plus long et tire profit d'un niveau d'intensité élevé, même dans les phases de ralentissement et de retour au niveau initial.

P-09 Montée de pyramide
(30 minutes par défaut)



L'augmentation progressive de l'intensité est idéale pour améliorer l'endurance cardiovasculaire et favoriser la croissance cellulaire des muscles sollicités. La dépense calorique est maximisée lors des pics d'intensité. Votre corps supporte un entraînement plus long et tire profit des niveaux d'intensité élevés, même au cours de la phase de ralentissement.

P-10 Montée sur haut plateau
(40 minutes par défaut)



Ce programme présente tous les avantages des autres entraînements uniformes tout en maintenant un niveau d'intensité plus élevé. Votre santé et votre condition physique s'en trouvent améliorées et vous maintenez un haut niveau d'intensité pendant une longue durée.

P-11 Échelle
(30 minutes par défaut)



L'un des avantages majeurs de ce programme est le bienfait direct qu'il apporte au cœur et au système cardiovasculaire. Cet entraînement a été spécialement conçu pour solliciter votre cœur et votre système cardiovasculaire par une série d'efforts d'intensité croissante, ce qui améliore votre endurance aérobie et stimule votre endurance anaérobie.

P-12 Intervalles en côte
(20 minutes par défaut)



Cet entraînement est unique car il allie les avantages d'un entraînement fractionné aux bénéfices d'une augmentation progressive de l'intensité. Démarrez avec un niveau confortable pour augmenter progressivement l'intensité pendant chaque intervalle maxi et fixez-vous chaque fois une intensité plus élevée. Pendant les phases d'intensité élevée, vous dépensez un maximum de calories tout en améliorant votre endurance anaérobie.

P-13 Rythme uniforme

(40 minutes par défaut)



Améliorez votre condition physique et stimulez votre corps pour brûler encore plus de calories. Ce programme est idéal pour vous aider à améliorer votre endurance. La plupart des exercices de ce type reposent sur le maintien d'un niveau de résistance pendant toute la durée de l'entraînement. Votre objectif est de vous entraîner pendant toute la durée du programme à un niveau d'intensité faible, modéré puis élevé.

P-14 entraînement lent sur distance longue 2

(40 minutes par défaut)



Un entraînement idéal pour tous ! Un démarrage facile pour les débutants qui ont tout intérêt à effectuer cet entraînement une fois par semaine pour optimiser leur endurance cardiovasculaire. Il convient également parfaitement pour les utilisateurs expérimentés qui peuvent choisir ce programme pour récupérer le lendemain d'une séance d'entraînement dure et intense.

P-15 Entraînement cardio

(20 minutes par défaut)



Entraînement à un rythme uniforme mais avec un niveau d'intensité plus élevé que le programme « Entraînement lent sur distance longue ». Il s'agit d'un programme avancé dont l'objectif est d'atteindre un rythme soutenu et régulier et de le maintenir pendant toute la durée de l'entraînement. Il est idéal pour se préparer à un événement particulier.

P-16 Intervalles courts

(20 minutes par défaut)



Diverses études ont prouvé que cet entraînement est idéal pour les utilisateurs qui souhaitent perdre davantage de poids et améliorer leur santé cardiovasculaire. L'alternance et la récurrence des niveaux d'intensité de modérément lent à élevé pendant plusieurs intervalles permettent de maximiser le nombre total de calories brûlées pendant toute la durée de l'entraînement. Autre avantage de ce programme : c'est à vous de décider si vous souhaitez maintenir le haut niveau d'intensité pendant la séance d'entraînement. Les courtes phases de récupération permettent au corps de surmonter plus facilement les phases à intensité élevée pendant toute la durée d'une séance d'entraînement.

P-17 Montée en côte

(30 minutes par défaut)



Améliorez votre condition physique et stimulez votre corps pour brûler encore plus de calories. Ce programme est idéal pour vous aider à améliorer votre endurance. La plupart des exercices de ce type reposent sur le maintien d'un niveau de résistance pendant toute la durée de l'entraînement. Votre objectif est de vous entraîner pendant toute la durée du programme à un niveau d'intensité faible, modéré puis élevé.

3.4.4 Programmes définis par l'utilisateur

Deux programmes définis par l'utilisateur sont disponibles. Ces programmes sont mémorisés par la console et peuvent être sélectionnés au même titre que les autres programmes prédéfinis.



1. Appuyez sur « Programmes à profil » dans le menu principal.
2. Sélectionnez la catégorie « Custom » (définie par l'utilisateur).
3. Sélectionnez Utilisateur 1 ou Utilisateur 2.

❗ REMARQUE

Un seul programme par utilisateur peut être défini.

4. Définissez la durée d'entraînement souhaitée.
5. Entrez votre âge et votre poids.

❗ REMARQUE

La saisie du poids permet de déterminer avec plus de précision le nombre de calories brûlées ainsi que la fréquence cardiaque.

6. Attribuez une vitesse et une inclinaison à chacun des 20 segments qui composent l'entraînement.
7. Appuyez sur « Start/Pause » pour démarrer l'entraînement.
8. Appuyez sur « Start/Pause » pour interrompre l'entraînement.
9. Appuyez sur « Stop » pour arrêter l'entraînement.

Un résumé de vos valeurs d'entraînement apparaît à la fin de l'entraînement.

3.4.5 Programmes basés sur la fréquence cardiaque

⚠ AVERTISSEMENT

Votre appareil d'entraînement n'est pas un dispositif médical. La mesure de la fréquence cardiaque n'est pas toujours précise. La précision de la fréquence cardiaque indiquée peut être altérée par différents facteurs. L'affichage de la fréquence cardiaque sert uniquement de référence pour votre entraînement.



ℹ REMARQUE

Nous vous recommandons le port d'une ceinture pectorale afin de garantir une transmission précise de votre fréquence cardiaque.

Programme basé sur la fréquence cardiaque (constante)

Ce programme vous permet de définir une fréquence cardiaque constante pour toute la durée de l'entraînement. Vous pouvez décider si l'appareil doit ajuster sa vitesse ou son inclinaison pendant l'entraînement pour maintenir votre fréquence cardiaque constante.

ℹ REMARQUE

Pour maintenir la fréquence cardiaque définie, la vitesse ou l'inclinaison s'ajuste automatiquement en fonction de votre fréquence cardiaque.

1. Appuyez sur « Programmes HF » dans le menu principal.
2. Sélectionnez le mode constant.
3. Sélectionnez le mode inclinaison ou le mode vitesse.

ℹ REMARQUE

Le tapis de course ajuste la vitesse ou l'inclinaison toutes les 10 secondes pour maintenir votre fréquence cardiaque constante.

4. Définissez la durée d'entraînement souhaitée.
5. Entrez votre âge et votre poids.

ℹ REMARQUE

La saisie du poids permet de déterminer avec plus de précision le nombre de calories brûlées ainsi que la fréquence cardiaque.

6. Appuyez sur « Start/Pause » pour démarrer l'entraînement.
7. Appuyez sur « Start/Pause » pour interrompre l'entraînement.
8. Appuyez sur « Stop » pour arrêter l'entraînement.

Un résumé de vos valeurs d'entraînement apparaît à la fin de l'entraînement.

Programme basés sur la fréquence cardiaque (intervalles)

Le mode intervalles du programme basé sur la fréquence cardiaque propose un entraînement d'endurance anaérobie qui alterne une fréquence cardiaque cible élevée et une fréquence de récupération basse.

❶ REMARQUE

Après une phase d'échauffement de 3 minutes, le tapis de course ajuste automatiquement le niveau d'inclinaison ou la vitesse (selon le mode sélectionné) en fonction de la fréquence cardiaque maximale réglée. Cet ajustement s'effectue toutes les 10 secondes, jusqu'à ce que la fréquence cardiaque définie soit atteinte. Le tapis de course maintient alors son inclinaison ou sa vitesse pendant 2 minutes seulement. L'inclinaison ou la vitesse est ensuite ajustée sur la base de la fréquence cardiaque minimale que vous avez définie. Cet intervalle se répète jusqu'à la fin de l'entraînement.

1. Appuyez sur « Programmes HF » dans le menu principal.
2. Sélectionnez le mode intervalles.
3. Indiquez si vous souhaitez que l'appareil ajuste la vitesse ou l'inclinaison pendant l'entraînement.
4. Entrez votre âge et votre poids.

❷ REMARQUE

La saisie du poids permet de déterminer avec plus de précision le nombre de calories brûlées ainsi que la fréquence cardiaque.

5. Définissez votre fréquence cardiaque minimale et votre fréquence cardiaque maximale.
6. Appuyez sur « Start/Pause » pour démarrer l'entraînement.
7. Appuyez sur « Start/Pause » pour interrompre l'entraînement.
8. Appuyez sur « Stop » pour arrêter l'entraînement.

3.4.6 Test de fitness

Deux tests de fitness sont disponibles : le test Rockport et le test Navy.

- + Le test de fitness Rockport consiste à marcher le plus rapidement possible sur une distance d'1 mile, sans courir.
- + Pour le test de fitness Marine, vous devez marcher le plus vite possible sur 1,5 miles.

3.5 Fonction Mirror


La fonction Mirror de la console permet de visualiser le contenu de votre appareil mobile sur l'écran du tapis de course via le Wi-Fi.

Vous pouvez démarrer la fonction Mirror de deux façons :

3.5.1 Démarrer la fonction Mirror via le menu principal

Suivez les étapes suivantes lors de la première configuration de votre tapis de course (également présentées sur la page de configuration de la fonction Mirror).



1. Ouvrez le menu de configuration de la fonction Mirror dans le menu principal  situé en bas de l'écran.
2. Connectez votre appareil mobile (smartphone ou tablette) au réseau Wi-Fi indiqué de la console, EZCAST.
3. Une fois la connexion établie, il vous est demandé d'accéder à une adresse IP spécifique dans le navigateur de votre appareil mobile (par ex. Chrome, Opera, Safari ou Firefox). Cette adresse IP se compose de quatre blocs de 1 à 3 chiffres séparés chacun d'un point. Derrière cette adresse IP se cache le menu de configuration du réseau pour le tapis de course.
4. Dans ce menu, vous pouvez ajouter maintenant un réseau auquel la console du tapis roulant doit rester connecté afin de pouvoir utiliser la fonction Mirror. Ce réseau est généralement celui que vous utilisez par défaut à votre domicile.
5. L'écran du tapis roulant affiche un repère (crochet) pour confirmer l'ajout du réseau et la saisie du mot de passe éventuellement requis.
6. Fermez le navigateur sur votre appareil mobile. Vous pouvez maintenant vous reconnecter à un autre réseau Wi-Fi. Pour pouvoir utiliser la fonction Mirror, veillez à ce que l'appareil mobile et la console du tapis de course soient connectés au même réseau.

REMARQUE


Si vous avez déjà connecté votre appareil mobile à la console, il vous suffit de suivre l'étape ci-après, sans répéter toutes les étapes déjà effectuées.

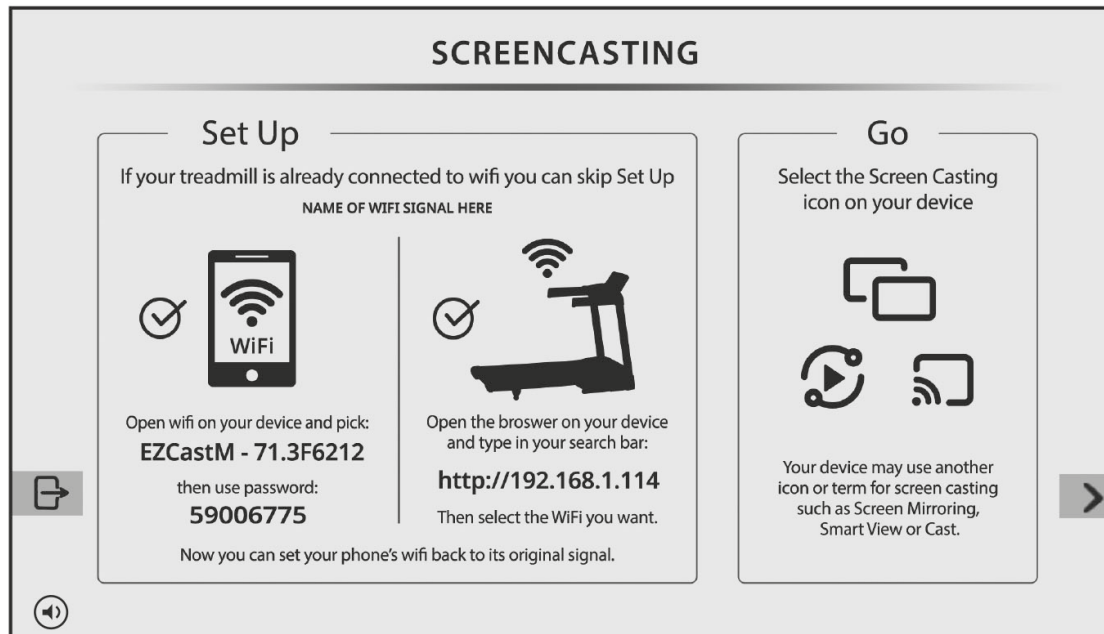
7. Pour visualiser le contenu de l'écran de votre appareil mobile sur l'écran de la console, sélectionnez l'application de transfert d'écran sur votre appareil mobile. Cette application est déjà pré-installée sur la plupart des modèles de smartphone actuels et elle est rapidement accessible. Le nom de l'application peut varier selon le fabricant (par ex. Smart View, Transfert d'écran, EZCast, Streaming ou Projection sans fil).

REMARQUE

- + Veuillez noter que la transmission des images peut être compromise pour les films soumis à des droits d'auteur ou être interdite par le fournisseur.
- + La diffusion de fichiers audio peut également se faire via la fonction Bluetooth. Vous pouvez coupler une ceinture pectorale Bluetooth ou un téléphone portable pour la transmission du son.

3.5.2 Démarrer la fonction Mirror pendant l'entraînement

1. Pour démarrer la fonction Mirror, appuyez sur le symbole  en bas de l'écran.
2. Suivez les instructions à l'écran pour connecter votre appareil mobile à la console.



3. Appuyez sur le symbole  sur le côté droit de l'écran pour désactiver l'affichage des données d'entraînement.

3.5.3 Quitter la fonction Mirror

1. Appuyez sur le symbole  sur le côté gauche de l'écran pour quitter la fonction Mirror.

① REMARQUE

La fonction Mirror est toujours active en arrière-plan. Dès que vous repassez au menu de la fonction Mirror, l'écran de l'appareil mobile s'affiche à nouveau.

2. Pour découpler complètement l'appareil mobile, désactivez le transfert sur votre appareil mobile.

4.1 Instructions générales

AVERTISSEMENT

- + Stockez l'appareil dans un lieu où il reste hors de portée de tiers ou d'enfants.
- + Si votre appareil ne dispose pas de roulettes de déplacement, il convient de le démonter avant son transport.

▶ ATTENTION

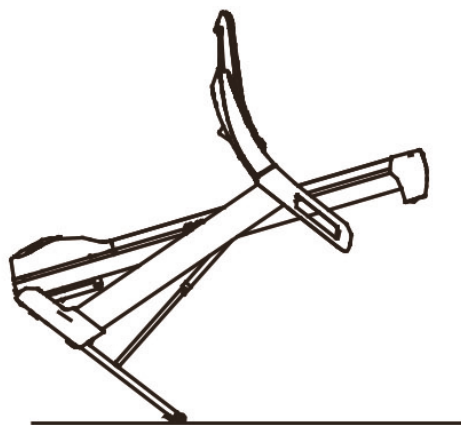
- + Veillez à ce que l'appareil soit protégé contre l'humidité, la saleté et la poussière. Le lieu de stockage doit être sec, correctement aéré et présenter une température ambiante entre 10°C et 35°C.

4.2 Roulettes de déplacement

▶ ATTENTION

Si vous devez déplacer votre appareil sur un revêtement de sol particulièrement sensible et souple (parquet, stratifié ou planchers), recouvrez le sol de carton ou d'un matériau similaire afin d'éviter tout risque d'endommagement.

1. Placez-vous derrière l'appareil et soulevez-le jusqu'à ce que son poids soit reporté sur les roulettes de déplacement. Vous pouvez ensuite déplacer facilement l'appareil vers l'endroit souhaité. Si vous devez déplacer l'appareil sur une plus longue distance, veuillez démonter l'appareil et l'emballer en toute sécurité.
2. Choisissez le nouvel emplacement de l'appareil en respectant les consignes mentionnées dans le chapitre 1.4 du mode d'emploi.



4.3 Mécanisme de pliage

AVERTISSEMENT

- + Le tapis de course dispose d'amortisseurs haute pression qui risquent d'entraîner un dépliage soudain de l'appareil en cas de mauvaise manipulation. Pour plus d'informations, veuillez vous reporter aux consignes générales de montage dans le chapitre 2.1 du mode d'emploi.
- + Ne soulevez pas la bande de roulement par le tapis de course ou par les roulettes de transport arrière. Ces pièces ne se bloquent pas et sont difficiles à saisir.

REMARQUE

Le tapis de course est repliable de sorte qu'il puisse être rangé sans prendre trop de place. Cela facilite également son transport.

4.3.1 Repliage du tapis de course

AVERTISSEMENT

- + Ne branchez pas l'appareil lorsque celui-ci est replié. N'essayez pas de mettre en marche l'appareil lorsque celui-ci est replié.
- + Avant d'être replié, le tapis de course doit être complètement arrêté.

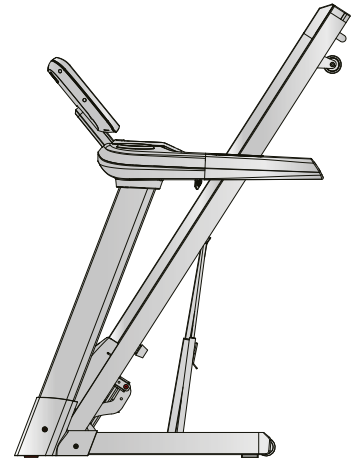
PRUDENCE

- + Ne vous appuyez pas contre l'appareil lorsqu'il est plié et ne posez pas d'objet susceptible de compromettre la stabilité de l'appareil et de le faire tomber.

▶ ATTENTION

- + Avant de replier le tapis de course, retirez tous les objets susceptibles d'être renversés ou d'empêcher le repliage de l'appareil.

1. Éteignez l'appareil et débranchez la fiche de la prise de courant.
2. Saisissez des deux mains la béquille située directement sous la partie arrière du tapis de course de manière à avoir un point de levage stable.
3. Vérifiez que le frein hydraulique est correctement verrouillé et soulevez l'appareil vers l'avant.
4. Assurez-vous d'être en position debout stable et vérifiez que le mécanisme de verrouillage est correctement enclenché en tirant l'appareil vers l'arrière (l'appareil ne doit alors pas bouger).



4.3.2 Dépliage du tapis de course

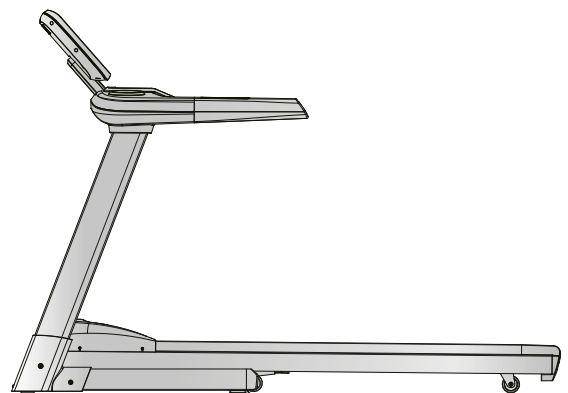
▶ ATTENTION

- + Avant de déplier le tapis de course, retirez tous les objets susceptibles d'être renversés ou d'empêcher le dépliage de l'appareil.

1. Placez-vous derrière le tapis de course et poussez l'appareil légèrement vers l'avant en direction de l'écran.
2. Pour déverrouiller le frein hydraulique, poussez légèrement la partie supérieure du frein hydraulique vers l'avant avec le pied gauche, jusqu'à ce que le tapis de course se déverrouille et puisse être tiré vers l'arrière.
3. Continuez de tenir le tapis de course.

Le frein hydraulique s'abaisse tout doucement de lui-même.

4. Dès que le tapis de course s'est abaissé de $\frac{2}{3}$, vous pouvez relâcher l'appareil.



5.1 Instructions générales



AVERTISSEMENT

- + Ne procédez à aucune modification non conforme sur l'appareil.



PRUDENCE

- + Toute pièce endommagée ou usée peut compromettre votre sécurité et affecter la durée de vie de l'appareil. Remplacez par conséquent immédiatement les composants endommagés ou usés. Adressez-vous à cet effet à votre contractant. N'utilisez pas l'appareil tant qu'il n'est pas remis en état. Si vous devez remplacer des pièces, utilisez exclusivement des pièces de rechange d'origine.

ATTENTION

- + Outre les instructions et recommandations de maintenance et d'entretien mentionnées dans le présent mode d'emploi, des prestations de service et/ou de réparation peuvent être nécessaires ; ces opérations ne doivent être effectuées que par des techniciens SAV habilités.

5.2 Défaits et diagnostic des pannes

L'appareil a fait l'objet de contrôles de qualité réguliers tout au long de sa production. Il peut toutefois arriver que l'appareil présente des défauts ou des dysfonctionnements. Les pièces détachées sont souvent à l'origine de ces défaillances, auquel cas un remplacement de ces pièces est suffisant. Vous trouverez ci-après un aperçu des défauts les plus fréquents ainsi que les solutions de dépannage adéquates. Si l'appareil ne fonctionne toutefois toujours pas correctement, veuillez vous adresser à votre contractant.

Défaut	Cause	Remède
La console ne réagit pas.	La clé de sécurité n'est pas insérée ou est mal insérée.	Vérifiez que la clé de sécurité est en place ou insérez-la si nécessaire.
Tapis de course oblique	Le tapis de course est mal centré.	Centrez le tapis de course conformément aux instructions.
Bruits de frottement		
Le tapis de course dérape/s'arrête	Tension/lubrification du tapis incorrecte	Contrôlez la tension/la lubrification du tapis conformément aux instructions.
L'écran est noir/ne fonctionne pas.	<ul style="list-style-type: none"> + Alimentation électrique coupée + Câbles mal branchés 	<ul style="list-style-type: none"> + Mettez l'interrupteur d'alimentation sur "on" + Vérifiez que la clé de sécurité est en place + Contrôlez les câblages

<p>La fréquence cardiaque ne s'affiche pas</p>	<ul style="list-style-type: none"> + Interférences dans la pièce + Ceinture pectorale incompatible + Ceinture pectorale mal positionnée + Ceinture pectorale défectueuse ou pile usée + Affichage du pouls défectueux 	<ul style="list-style-type: none"> + Éliminez les interférences (par ex. téléphone portable, Wi-Fi, tondeuse ou aspirateur, etc. ...) + Utilisez une ceinture pectorale adaptée (voir ACCESSOIRES RECOMMANDÉS) + Positionnez correctement la ceinture pectorale et/ou humidifiez les électrodes + Changez les piles + Vérifiez que l'affichage de la fréquence cardiaque est possible via les capteurs tactiles
--	--	--

5.1 Codes de défauts et dépannage

Le système électronique de l'appareil procède à des tests en continu. En cas d'écarts, un code de défaut apparaît à l'écran et le fonctionnement normal de l'appareil est arrêté pour votre sécurité.

+ Code de défaut E1 après 3 à 8 secondes d'utilisation.

Ce défaut est très probablement dû à un branchement incorrect ou à un problème lié au détecteur de vitesse. Vérifiez tous les branchements effectués pendant le montage.

+ Code de défaut E1 après plusieurs minutes d'utilisation

Ce problème apparaît généralement en cas de frottements importants entre le tapis de course et la bande de roulement. Nous vous recommandons d'éteindre le tapis de course, de le lubrifier puis de rallumer l'appareil.

+ Code de défaut E6

Éteignez l'appareil pendant 30 secondes puis remettez-le en marche. Vérifiez si l'inclinaison fonctionne. Si le problème persiste, vérifiez tous les branchements effectués pendant le montage puis rallumez l'appareil.

Si les problèmes persistent, veuillez contacter l'assistance technique de votre contractant.

5.3 Entretien et maintenance

La principale intervention de maintenance est l'entretien du tapis de course. Cette opération prévoit l'ajustement, le réglage de la tension et la lubrification du tapis de course. Les dommages imputables à un entretien insuffisant ou manquant ne sont pas couverts par la garantie. Il est par conséquent recommandé de procéder à des contrôles de maintenance réguliers. L'ajustement et la tension de la bande doivent être effectués avec le plus grand soin. L'appareil risque en effet d'être endommagé en cas de surtension ou de sous-tension trop importante. Avant la livraison, le tapis de course est réglé en usine conformément aux réglementations en vigueur. Il peut toutefois arriver que le tapis de course glisse pendant le transport.

Si vous ne pouvez pas scanner les codes QR, vous avez la possibilité d'accéder à toutes les vidéos de Sport-Tiedje disponibles sur YouTube. Ouvrez d'abord YouTube puis tapez « Sport-Tiedje » dans le champ de saisie.



En scannant le code QR avec la fonction appareil photo ou l'application QR Code Scanner de votre smartphone, vous pouvez visionner sur YouTube une vidéo présentant des consignes générales d'entretien pour votre tapis de course. Cette vidéo sert à illustrer les points d'entretien décrits dans le présent mode d'emploi. Il est possible que la vidéo ne soit pas disponible dans votre langue ou avec les sous-titres correspondants.

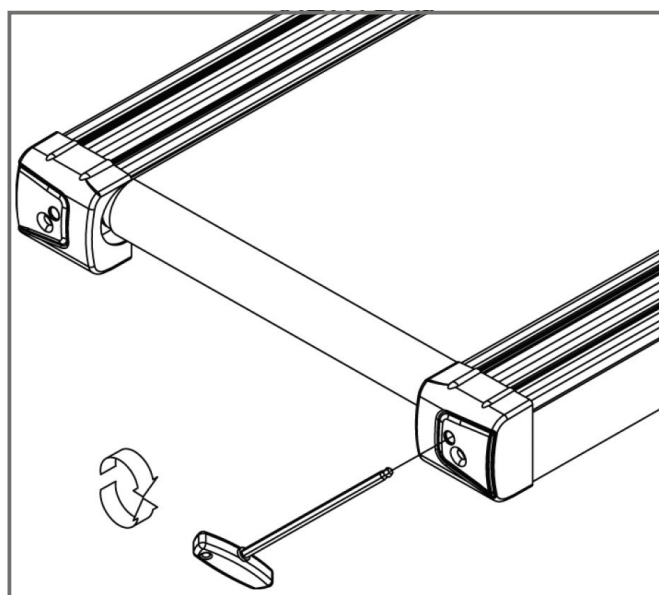
5.3.1 Ajustement du tapis de course

Pendant l'entraînement, le tapis de course doit rester centré et suivre un mouvement rectiligne. La sollicitation du tapis de course et la charge qu'il supporte peuvent modifier son orientation. De même, le positionnement de l'appareil sur une surface irrégulière peut influencer l'orientation du tapis.

PRUDENCE

Lors de l'opération de maintenance suivante, personne ne doit se trouver sur le tapis de course !

1. Faites fonctionner l'appareil à une vitesse de 5 km/h.
2. Si le tapis de course dévie vers la gauche, tournez la vis de réglage gauche située à l'extrémité arrière de l'appareil d'un quart de tour maxi dans le sens des aiguilles d'une montre et la vis de réglage droite d'un quart de tour maxi dans le sens inverse des aiguilles d'une montre.
3. Si le tapis de course dévie vers la droite, tournez la vis de réglage droite située à l'extrémité arrière de l'appareil d'un quart de tour maxi dans le sens des aiguilles d'une montre et la vis de réglage gauche d'un quart de tour maxi dans le sens inverse des aiguilles d'une montre.
4. Observez ensuite le mouvement du tapis pendant environ 30 secondes, car les effets du réglage ne sont pas immédiatement perceptibles.
5. Répétez l'opération jusqu'à ce que le tapis de course suive de nouveau un mouvement rectiligne. S'il n'est pas possible d'ajuster le tapis de course, veuillez contacter votre contractant.



5.3.2 Resserrage du tapis de course

Si le tapis de course dérape par dessus les roulettes pendant l'entraînement (un à-coup est alors perceptible pendant la course), il est nécessaire de tendre davantage le tapis de course.

Dans la plupart des cas, le tapis s'est étiré du fait de son utilisation, le faisant ainsi glisser. Ce phénomène est tout à fait normal.

❗ REMARQUE

Le resserrage du tapis s'effectue avec les mêmes vis de réglage que celles employées pour l'ajustage.

1. Faites fonctionner l'appareil à une vitesse de 5 km/h.
2. Tournez successivement les vis de réglage gauche et droite d'un quart de tour maxi dans le sens des aiguilles d'une montre.
3. Vérifiez ensuite si le glissement du tapis de course persiste. Si tel est le cas, répétez l'opération décrite.

5.3.3 Lubrification du tapis de course

Une lubrification insuffisante du tapis de course augmente les frottements, ce qui provoque une usure prématurée de la bande sans fin, de la plaque de base, du moteur de la platine. Si vous percevez des bruits de frottement accrus, le tapis a besoin d'être lubrifié. Nous recommandons toutefois de lubrifier le tapis au moins tous les trois mois ou toutes les 50 heures de fonctionnement, selon la première éventualité.

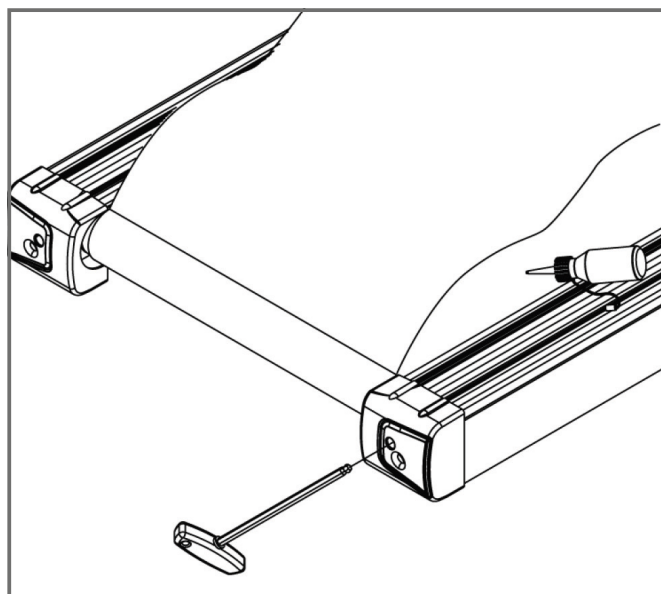
❗ REMARQUE

Si votre tapis de course est équipé d'un mécanisme de pliage, vous pouvez également le lubrifier lorsqu'il est replié.

1. Soulevez légèrement le tapis.
2. Appliquez une petite quantité d'huile lubrifiante ou pulvérisez du silicone à l'aide d'un spray sur la bande de roulement et répartissez-le uniformément sur toute la surface.
3. Continuez de tourner la bande à la main de sorte que toute la surface entre la bande sans fin et la plaque de base soit lubrifiée.
4. Essuyez l'excédent d'huile lubrifiante ou de silicone.

❗ REMARQUE

Cette mesure d'entretien est également nécessaire en cas de non-utilisation de l'appareil pendant une période prolongée.



5.4 Calendrier d'entretien et de maintenance

Pour éviter tout endommagement causé par la transpiration, il convient de nettoyer l'appareil avec une serviette humide (sans solvant !) après chaque séance d'entraînement.

Les opérations d'entretien suivantes sont à effectuer dans les intervalles de temps indiqués :

Pièce	Une fois par semaine	Une fois par mois	Tous les trois mois
Écran de console	N	I	
Tension de la bande			I
Lubrification de la bande			I
Revêtements en plastique	N	I	
Vis et câbles			I
Légende : N = nettoyage ; I = inspection			

6 ÉLIMINATION

À la fin de sa durée de vie, l'appareil ne doit pas être éliminé avec les déchets ménagers. Il doit être confié à un centre de collecte spécialisé dans le recyclage des appareils électriques et électroniques. Pour de plus amples informations, contactez le centre compétent d'élimination des déchets le plus proche de chez vous.



Les matériaux sont recyclables, conformément à leur marquage. Par le recyclage des matières, la réutilisation ou d'autres formes de valorisation des anciens appareils, vous prenez activement part à la protection de notre environnement.

7 ACCESSOIRES RECOMMANDÉS

Pour rendre votre entraînement encore plus agréable et efficace, nous vous recommandons de compléter votre appareil de fitness par des accessoires adéquats. Un **tapis de sol** vous permettra de poser votre appareil de fitness en toute sécurité, tout en protégeant votre sol des taches de transpiration. Vous pouvez également vous procurer des mains courantes supplémentaires pour votre tapis de course ou un **spray à base de silicone** pour entretenir les pièces mobiles.

Si votre appareil de fitness propose un entraînement basé sur la fréquence cardiaque, nous vous recommandons vivement l'utilisation d'une ceinture pectorale compatible afin de garantir une transmission optimale de votre fréquence cardiaque. Vous pouvez également compléter votre appareil de musculation par des **poignées de traction** ou des **poids supplémentaires**.



Notre gamme d'accessoires offre une qualité optimale pour rendre votre entraînement encore plus efficace. Pour toute information sur nos accessoires compatibles, rendez-vous sur notre boutique en ligne et consultez le descriptif détaillé de nos produits. Il suffit à cet effet de saisir le numéro d'article correspondant en haut dans le champ de recherche. Vous serez alors dirigé vers les accessoires recommandés. Vous pouvez également utiliser le code QR mis à disposition. Vous avez bien sûr également la possibilité de contacter notre service clientèle par téléphone, par mail, dans l'un de nos magasins ou via les réseaux sociaux. C'est avec plaisir que nous vous conseillerons !



Tapis de sol



Ceinture pectorale



Serviettes



Spray à base de silicone



Gel de contact

8.1 Numéro de série et désignation du modèle

Afin de vous assurer le meilleur service possible, nous devons connaître la désignation du modèle, le numéro d'article, le numéro de série, la vue éclatée et la liste des pièces. Vous trouverez les données de contact correspondantes au chapitre 10 du mode d'emploi.

① REMARQUE

Le numéro de série de votre appareil est unique. Il se trouve sur un autocollant blanc. La position exacte de l'autocollant est indiquée sur la figure ci-après.



Entrez le numéro de série dans le champ correspondant.

Numéro de série :

Marque / catégorie :

Désignation du modèle :

Référence article :

8.2 Liste des pièces

N°	N° de fabricant	Désignation (ENG)	Nbre
(01)	8000004601	Main frame set-TX70	1
1	8000004733	Main frame-TX70	1
2	342008003001802	Desk isolator-18t	4
3	342008003001501	Desk isolator-15t	4
4	331808205602301	Wheel-Ma600	2
5	511408004000114	Pan head hexagon socket screw	2
6	541108016150114	Washer	2
7	531208000800114	Nylon nut	2
8	521204112700114	"Truss head cross self tapping screw "	4
9	3000001383	Incline motor cover	1
10	362710002501000	Separate cover	5
11	341305202202001	Space Pad	1
12	521205501900114	"Truss head cross self tapping screw "	1
13	407302250160001	Styrofoam	1
14	407101250120001	Overload Switch	1
15	407202250150001	Power socket	1
20	5000000642	Nut	1
21	511506001500114	Flat round head cross hole screw - electric black	1
(02)	8000004578	Base frame set-TX70	1
1	8000004579	Base frame-TX70	1
2	341306402601001	Space Pad	2
3	521205501900114	"Truss head cross self tapping screw "	2
4	351706403001101	Adjustable Pad	2
5	331808205602301	Wheel-Ma600	2
6	511408004000114	Pan head hexagon socket screw	2
7	541108016150114	Washer	2
8	531208000800114	Nylon nut	2
9	4000001154	Cable-7P	1
10	3000000862	End cap	2

11	592400000000001	Power wire cord	2
12	592200000000002	Wire clipper	2
13	5000000642	Nut	1
14	511506001500114	Flat round head cross hole screw - electric black	1
15	2000003811	Fixed plate-Red Pantone7621C	1
16	592100000000002	Anchored zip tie	2
(03)	8000004591	Bracket set-TX70	1
1	8000004590	Bracket-TX70	1
2	511212006200134	Hexagonal socket screw	2
3	205112081806001	Sleeve	4
4	541113026200114	Washer	4
5	531212001200114	Nylon nut	4
6	511212005500114	Hexagonal socket screw	2
(04)	8000004599	Incline bracket set-TX70	1
1	8000004592	Inlince bracket	1
2	205112081806001	Sleeve	2
3	331410002003301	Pulley	2
4	530010001000112	Nut	2
5	511212003200134	Hexagonal socket screw	2
6	541113026200114	Washer	2
7	531212001200114	Nylon nut	2
(05)	8000004512	Supporting post set L-TX70	1
1	8000004513	Supporting post L-TX70	1
2	5000000631	"Pan head hexagon socket screw "	2
3	5000000565	Pan head hexagon socket screw	2
4	541110020150114	Washer	4
(06)	8000004566	Supporting post set R-TX70	1
1	8000004565	Supporting post R-TX70	1
4	5000000631	"Pan head hexagon socket screw "	2
5	5000000565	Pan head hexagon socket screw	2
6	541110020150114	Washer	4
(08)	8000004568	Handrail set L-TX70	1

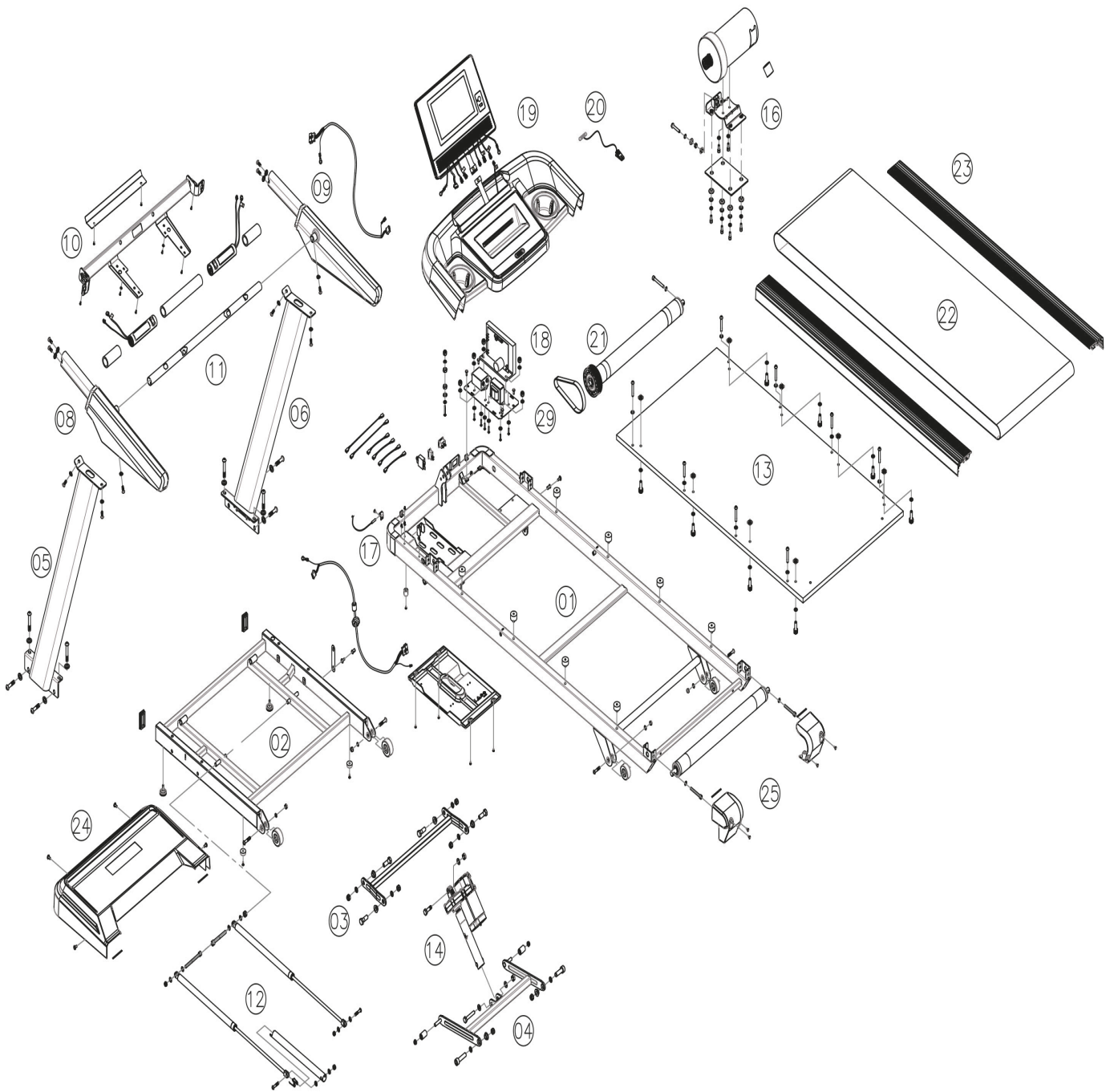
1	3000001373	Handrail L-TX70	1
2	511408001500134	Pan head hexagon socket screw	5
3	542108016150114	Arc washer	1
4	541108016150114	Washer	4
(09)	8000004580	Handrail set R-TX70	1
1	3000001374	Handrail R-TX70	1
2	4000001153	Cable-7P	1
3	511408001500134	Pan head hexagon socket screw	5
4	542108016150114	Arc washer	1
5	541108016150114	Washer	4
(10)	8000004571	Console bracket set-TX70	1
1	8000004572	Console-TX70	1
2	2000003808	Cover plate-TX70	1
3	511504001000114	Flat head corss screw	2
4	6371TW001001	Label	2
(11)	8000004593	Front handrail set-TX70	1
1	2000003593	Front handrail-TX70	1
2	7000001443	"Foam Handrail cover-short"	2
3	7000001444	Foam Handrail cover-long	1
4	8000004715	Incline set-TX70	1
5	8000004716	Speed set-TX70	1
(12)	8000004597	Folding shock set-TX70	1
1	2000003832	Folding shock-713L	1
2	2000003594	Folding fixed tube	1
3	2000000627	Folding shock	1
4	550140240390115	Twin Spring	1
5	511208009500114	Hexagonal socket screw	2
6	541108016150114	Washer	6
7	542108016150114	Arc washer	2
8	531208000800114	Nylon nut	4
9	511408007000214	Hexagonal Socket Screw	1
10	511408007500314	Hexagonal Socket Screw	1
(13)	8000004736	Running deck set-25t	1
1	2000003693	Running deck	1

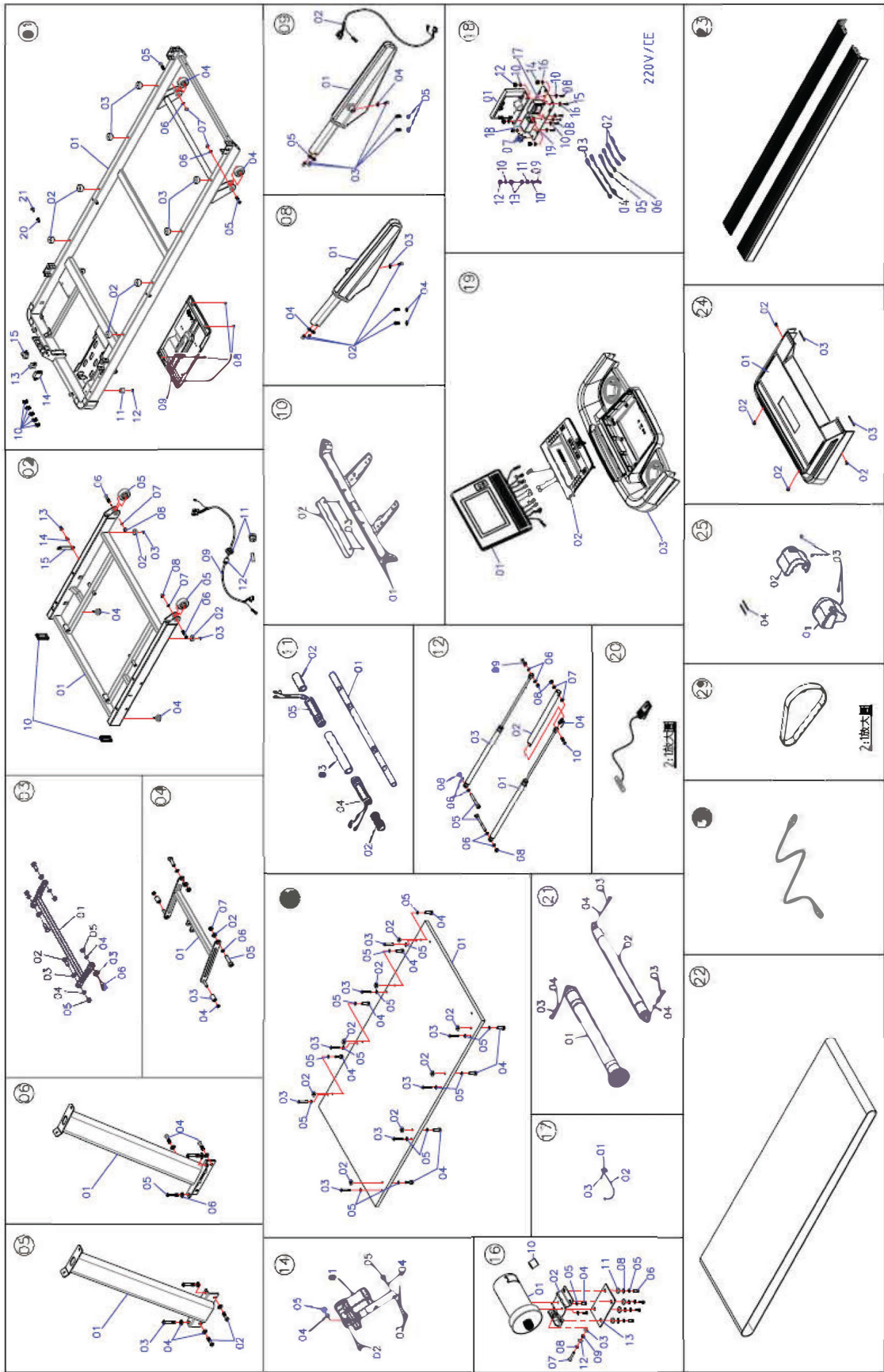
2	531408000800111	T-nut	8
3	511408003500114	Pan head hexagon socket screw	8
4	511208003500114	Hexagonal socket screw	8
5	541108014150114	Washer	16
(14)	8000000625	Incline motor set	1
1	4000000172	Incline motor	1
2	511610004500114	Hexagonal cap screw	1
3	511610006200114	Hexagonal cap screw	1
4	541110020150114	Washer	3
5	531210001000114	Nylon nut	2
(16)	8000004596	Motor set	1
1	4000001035	Drive motor	1
2	8000004600	Motor bracket	1
3	531408000800111	T-nut	1
4	5000000290	Hexagonal socket screw	2
5	544182016200114	"Spring washer "	6
6	511608002500324	Hexagonal cap screw	4
7	5000000131	Hexagonal cap screw	1
8	541108025200114	Washer	5
9	531108000800114	Hexagonal nut	1
10	205234620812701	Core	1
11	341001102500701	Washer	4
12	341708002000601	Nylon Washer	1
13	345018011500401	Rubber pad-Black	1
14	592100000000002	Anchored zip tie	2
(17)	80TA11101601000	Sensor Set	1
1	592400000000009	Speed sensor bracket	1
2	405503470210001	SENSOR	1
3	521204101000114	"Truss head cross self tapping screw"	1
(18)	8000004758	MCB set	1
1	4000001096	"MCB "	1
2	405301010201001	Black Cable	2
3	405301010202001	Black cable	1

4	405301010202002	Styrofoam	1
5	405301010201002	White cable	1
6	405301010201003	Cable (Yellow-Green)	1
7	512506401300111	Flat head corss screw	4
8	511505001500111	Flat head corss screw	2
9	511505002500111	Flat head corss screw	1
10	541105010100211	M5 washer	6
11	543105010060111	M5 external tooth washers	1
12	531205000500111	M5 nylon nut	3
13	531105000400111	Hexagonal nut	2
14	531204000500111	M4 nylon nut	4
15	511504001000111	Flat head corss screw	4
16	541105010100111	M4.5 washer	8
17	4000000141	Choke	1
18	4000000413	Filter	1
19	2000000520	Drive board fixed plate	1
20	6371TW001001	Label	2
21	592100000000002	Anchored zip tie	2
(19)	8000004598	Console set-TX70	1
1	8000004588	Console TX70	1
2	8000004585	Button set-TX70	1
3	8000006194	Shelving ste-TX70	1
(20)	83T200101007	Safety key	1
1	204TB2100190B01	Conducting Foil	1
(21)	83T220600003	Roller Set	1
1	207117060006002	Front Roller Set	1
2	207217050006001	Rear Roller Set	1
3	512207906400115	Hexagonal socket screw	3
4	541108016150114	Washer	3
(22)	2000003694	Running belt	1
(23)	2000003596	Siderail	2
(24)	8000004584	Motor cover set-TX70	1
1	3000001364	Motor cover-TX70	1
2	512506401300114	Flat head corss screw	4

3	591210150050011	Adhesive tape	2
(25)	8000004589	End cap set-TX70	1
1	3000001381	End cap L-TX70	1
2	3000001382	End cap R-TX70	1
3	521204112700114	"Truss head cross self tapping screw"	4
4	591210150050011	Adhesive tape	2
(29)	2000000952	Drive belt	1
(30)	8000002876	Power cord	1

8.3 Vue éclatée





Les appareils d'entraînement de cardiostrong® sont soumis à un contrôle de qualité rigoureux. Si, malgré les soins apportés, votre appareil de fitness ne fonctionnait pas de manière irréprochable, nous le regrettons vivement et nous vous invitons à prendre contact avec notre service clientèle. Notre ligne d'assistance technique se tient volontiers à votre disposition par téléphone.

Descriptions de défauts

Votre appareil d'entraînement a été conçu pour vous garantir en permanence un entraînement de haut niveau. Toutefois, en cas de problème, veuillez d'abord lire le mode d'emploi. Si vous ne parvenez pas à résoudre vous-même le problème, adressez-vous à votre contractant ou à notre ligne d'assistance gratuite. Pour pouvoir résoudre vos problèmes dans les meilleurs délais, veuillez décrire le défaut le plus précisément possible.

Outre la garantie légale, nous accordons une garantie sur tous les appareils de fitness achetés chez nous dans la mesure des dispositions suivantes.

Cela n'affecte en aucune façon vos droits légaux.

Bénéficiaire de la garantie

Le bénéficiaire de la garantie est le premier acheteur ou toute personne ayant reçu en cadeau un produit neuf acheté d'un premier acheteur.

Délais de garantie

Dès la livraison de l'appareil, nous vous offrons une garantie dessus, dont la durée est précisée sur notre boutique en ligne. Vous trouverez la durée de la garantie de votre appareil sur la page du produit correspond de notre site internet.

Frais de remise en état

L'indemnisation garantie se fait selon notre choix par réparation, par échange des pièces endommagées ou par échange de l'intégralité de l'appareil. Les pièces de rechange à monter soi-même lors de l'assemblage de l'appareil doivent être remplacées par le bénéficiaire de la garantie lui-même et ne sont pas prévues dans la remise en état. Après expiration de la période de garantie pour les frais de remise en état, une garantie sur les pièces est accordée mais elle n'inclut pas les frais de réparation, de montage et d'expédition.

Les périodes d'utilisation sont définies comme suit :

- + Utilisation à domicile : exclusivement usage privé à domicile jusqu'à 3 heures par jour
- + Usage semi-professionnel : jusqu'à 6 heures par jour (par ex. centres de rééducation, hôtels, clubs, salle de fitness en entreprise)
- + Usage professionnel : plus de 6 heures par jour (par ex. en salle de gym)

Service Garantie

Durant la période de garantie, les appareils présentant des dysfonctionnement dûs à des défauts du matériel utilisé ou des défauts de fabrication seront, à notre appréciation, réparés ou remplacés. Les pièces ou appareils échangés deviennent notre propriété. Les prestations de la garantie n'entraînent ni une prolongation ni un renouvellement du délai de garantie.

Conditions de garantie

Pour pouvoir faire usage de la garantie, il convient de procéder comme suit :

Prenez contact par courriel ou par téléphone avec le service clientèle. Si le produit sous garantie doit être envoyé pour réparation, les frais encourus sont à la charge du vendeur. Après expiration de la garantie, les frais de transport et d'assurance sont à la charge de l'acheteur. Si le défaut entre dans le cadre de notre prestation de garantie, un appareil réparé ou un appareil neuf vous sera envoyé.

Les droits à la garantie sont exclus dans le cas de dommages causés par :

- + une utilisation incorrecte ou non conforme
- + les influences environnementales (humidité, chaleur, poussière etc.)
- + le non-respect des consignes de sécurité applicables à l'appareil
- + le non-respect des consignes figurant dans le mode d'emploi
- + des violences (par ex. chocs, coups, chutes)
- + des interventions effectuées par un service après-vente autre que ceux agréés
- + des tentatives de réparation effectuées par l'acheteur

Justificatif d'achat et numéro de série

Assurez-vous d'être en mesure de présenter la facture correspondante en cas de recours à la garantie. Afin de pouvoir identifier clairement la version de votre modèle et pour notre contrôle de qualité, nous devons connaître, pour toute intervention S.A.V, le numéro de série de votre appareil. Notez si possible le numéro de série ainsi que votre numéro client avant d'appeler notre ligne d'assistance. Cela facilitera le traitement de votre demande.

Si vous avez des difficultés à trouver le numéro de série de votre appareil d'entraînement, demandez de l'aide auprès de nos collaborateurs du service après-vente.

Service hors garantie

En cas de défectuosité de votre appareil d'entraînement après expiration de la garantie ou si le défaut n'entre pas dans le cadre de la prestation de garantie (par ex. dommages dûs à une usure normale), nous nous tenons à votre disposition pour vous proposer une offre personnalisée. Veuillez vous adresser à notre service clientèle afin de trouver une solution rapide et économique à votre problème. Dans ce cas, les frais d'envoi seront à votre charge.

Communication

Un entretien avec nos spécialistes suffit dans de nombreux cas à remédier à vos problèmes. Nous savons combien il est important pour vous que les problèmes soient résolus rapidement et simplement afin que vous puissiez profiter des joies de l'entraînement sans subir de longues périodes d'interruption. Il est également dans notre intérêt de trouver une solution rapide et non bureaucratique à votre demande. Gardez donc à portée de main votre numéro client ainsi que le numéro de série de l'appareil défectueux.

DE	DK	FR
<p>TECHNIQUE</p> <p>☎ +49 4621 4210-900 ☎ +49 4621 4210-698 ✉ technik@sport-tiedje.de 🕒 Lu - ve 08h00 - 18h00 Sa 09h00 - 18h00</p> <p>SERVICE</p> <p>☎ 0800 20 20 277 (gratuit) ✉ info@sport-tiedje.de 🕒 Lu - ve 08h00 - 21:00 Sa 09h00 - 21:00 Dim 10h00 - 18h00</p>	<p>TECHNIQUE & SERVICE</p> <p>☎ 80 90 1650 +49 4621 4210-945 ✉ info@fitshop.dk 🕒 Lu - ve 08h00 - 18h00 Sa 09h00 - 18h00</p>	<p>TECHNIQUE & SERVICE</p> <p>☎ +33 (0) 172 770033 +49 4621 4210-933 ✉ service-france@fitshop.fr 🕒 Lu - ve 08h00 - 18h00 Sa 09h00 - 18h00</p>
	PL	BE
	<p>TECHNIQUE & SERVICE</p> <p>☎ 22 307 43 21 +49 4621 42 10-948 ✉ info@fitshop.pl 🕒 Lu - ve 08h00 - 18h00 Sa 09h00 - 18h00</p>	<p>TECHNIQUE & SERVICE</p> <p>☎ 02 732 46 77 +49 4621 42 10-932 ✉ info@fitshop.be 🕒 Lu - ve 08h00 - 18h00 Sa 09h00 - 18h00</p>

UK	NL	INT
<p>TECHNIQUE</p> <p>☎ +44 141 876 3986 ✉ support@powerhousefitness.co.uk</p> <p>SERVICE</p> <p>☎ +44 141 876 3972 🕒 Lu - ve 9h00 - 17h00</p>	<p>TECHNIQUE & SERVICE</p> <p>☎ +31 172 619961 ✉ info@fitshop.nl 🕒 Lu - Jeu 09h00 - 17h00 Ve 09h00 - 21h00 Sa 10h00 - 17h00</p>	<p>TECHNIQUE & SERVICE</p> <p>☎ +49 4621 4210-944 ✉ service-int@sport-tiedje.de 🕒 Lu - ve 8h00 - 18h00 Sa 9h00 - 18h00</p>
	AT	CH
	<p>TECHNIQUE & SERVICE</p> <p>☎ 0800 20 20 277 (gratuit) +49 4621 42 10-0 ✉ info@sport-tiedje.at 🕒 Lu - ve 08h00 - 18h00 Sa 09h00 - 18h00</p>	<p>TECHNIQUE & SERVICE</p> <p>☎ 0800 202 027 +49 4621 42 10-0 ✉ info@sport-tiedje.ch 🕒 Lu - ve 08h00 - 18h00 Sa 09h00 - 18h00</p>

Vous trouverez sur cette page web une liste détaillée de tous les magasins du Groupe Sport-Tiedje en France et à l'étranger, avec leur adresse et leurs horaires d'ouverture.

www.fitshop.fr/aperçu-de-nos-succursales

NOUS VIVONS LE FITNESS

BOUTIQUE EN LIGNE ET RÉSEAUX SOCIAUX

Avec plus de 70 succursales, Fitshop est le plus grand marché spécialisé d'appareils de fitness à domicile en Europe et compte parmi les sociétés de vente en ligne les plus renommées dans le domaine de l'équipement de fitness. Plus de 25 boutiques en ligne sont disponibles pour les particuliers dans la langue de leur pays. Des magasins vous accueillent également pour composer l'appareil de votre choix. La société fournit également les salles de gym, hôtels, clubs de sports, entreprises et cabinets de kinésithérapie en appareils d'endurance et de musculation conçus pour un usage professionnel.

Fitshop offre une large gamme d'appareils de fitness de fabricants renommés, ainsi que ses propres produits et des prestations de service complètes (service de montage et conseils de professionnels avant et après l'achat de votre appareils). L'entreprise emploie à cet effet de nombreux spécialistes scientifiques du sport, entraîneurs de fitness et athlètes de compétition.

N'hésitez pas à nous rendre visite sur les réseaux sociaux ou sur notre blog !



www.fitshop.fr
www.sport-tiedje.de/blog



www.facebook.com/SportTiedje



www.instagram.com/sporttiedje



www.youtube.com/user/sporttiedje

TAURUS

cardiostrong

BODYCRAFT

cardiojump

DUKEFITNESS

DARWIN

Nota's

