



Montage- und Bedienungsanleitung



max. 160 kg



~ 45 Min. 



 125 kg

L 205 | B 90 | H 145

FSCSTTX90.02.02

Art. Nr. CST-TX90-2

Laufband **TX90**

Inhaltsverzeichnis

1	ALLGEMEINE INFORMATIONEN	8
1.1	Technische Daten	8
1.2	Persönliche Sicherheit	9
1.3	Elektrische Sicherheit	10
1.4	Aufstellort	11
2	MONTAGE	12
2.1	Allgemeine Hinweise	12
2.2	Lieferumfang	13
2.3	Aufbau	15
3	BEDIENUNGSANLEITUNG	19
3.1	Konsolenanzeige	20
3.2	Tastenfunktionen	21
3.3	Trainingsprogramme	22
3.3.1	Quick Start	22
3.3.2	Zielprogramme	22
3.3.3	Voreingestellte Programme	23
3.4	Herzfrequenzgesteuerte Programme	23
3.4.1	Benutzerdefinierte Programme	26
3.4.2	Herzfrequenzgesteuerte Programme	27
3.5	Fitness-Test	28
3.6	Medien	29
4	LAGERUNG UND TRANSPORT	30
4.1	Allgemeine Hinweise	30
4.2	Transportrollen	30
4.3	Klappmechanismus	30
4.3.1	Zusammenklappen des Laufbandes	31
4.3.2	Auseinanderklappen des Laufbandes	31
5	FEHLERBEHEBUNG, PFLEGE UND WARTUNG	32
5.1	Allgemeine Hinweise	32
5.2	Störungen und Fehlerdiagnose	32
5.3	Fehlercodes und Fehlersuche	33
5.4	Pflege und Wartung	34
5.4.1	Justierung der Laufmatte	34
5.4.2	Nachspannen der Laufmatte	35
5.4.3	Schmierung der Laufmatte	35

5.5	Wartungs- und Inspektionskalender	36
6	ENTSORGUNG	36
7	ZUBEHÖR-EMPFEHLUNG	37
8	ERSATZTEILBESTELLUNG	38
8.1	Seriennummer und Modellbezeichnung	38
8.2	Teileliste	39
8.3	Explosionszeichnung	44
9	GARANTIE	45
10	KONTAKT	47

Sehr geehrte Kundin, sehr geehrter Kunde,

vielen Dank, dass Sie sich für Fitnessgerät von cardiostrong® entschieden haben. cardiostrong bietet hochwertige Heimfitnessgeräte, die optimal an die Bedingungen zu Hause angepasst sind. Trainieren Sie zu Hause unabhängig von Wetter oder Tageszeit. cardiostrong Fitnessgeräte bieten Trainingsprogramme und ein Leistungsspektrum für alle Trainingsniveaus und alle Trainingsziele.

Weitere Informationen finden Sie unter www.fitshop.com oder www.cardiostrong.de. Wir wünschen Ihnen viel Spaß beim Training!

Bestimmungsgemäßer Gebrauch

Das Gerät darf nur für seinen bestimmungsgemäßen Zweck verwendet werden.

Das Gerät ist ausschließlich für den Heimgebrauch geeignet. Das Gerät ist nicht für den semiprofessionellen (z. B. Krankenhäuser, Vereine, Hotels, Schulen usw.) und gewerblichen bzw. professionellen Einsatz (z. B. Fitnessstudio) geeignet.

IMPRESSUM

Fitshop GmbH
Europas Nr. 1 für Heimfitness

International Headquarters
Flensburger Straße 55
24837 Schleswig
Deutschland

Geschäftsführer:
Christian Grau
Sebastian Campmann
Dr. Bernhard Schenkel
Handelsregister HRB 1000 SL
Amtsgericht Flensburg
Umsatzsteuer-IdNr.: DE813211547

HAFTUNGSAUSSCHLUSS

© cardiostrong ist eine eingetragene Marke der Firma Fitshop GmbH. Alle Rechte vorbehalten. Jegliche Verwendung dieser Marke ohne die ausdrückliche schriftliche Genehmigung von Fitshop ist untersagt.

Produkt und Handbuch können geändert werden. Die technischen Daten können ohne Vorankündigung geändert werden.

FITSHOP
Europas Nr.1 für Heimfitness

ZU DIESER ANLEITUNG

Bitte lesen Sie die gesamte Anleitung vor der Montage und der ersten Benutzung aufmerksam durch. Die Anleitung hilft Ihnen beim schnellen Aufbau und erläutert die sichere Handhabung. Tragen Sie dafür Sorge, dass alle mit dem Gerät trainierenden Personen (besonders Kinder und Personen mit körperlicher, sensorischer, geistiger oder motorischer Behinderung) unbedingt vorab über diese Anleitung und ihren Inhalt informiert werden. Im Zweifelsfall müssen verantwortliche Personen die Nutzung des Gerätes beaufsichtigen.

Durch laufende Änderungen und Softwareoptimierungen kann es vorkommen, dass die Anleitung angepasst werden muss. Sollten Sie während des Aufbaus oder der Nutzung eventuelle Abweichungen feststellen, dann rufen Sie im Zweifel die im Webshop hinterlegte Anleitung auf. Dort ist immer die aktuellste Anleitung hinterlegt.



Das Gerät wurde sicherheitstechnisch nach neuesten Erkenntnissen konstruiert. Mögliche Gefahrenquellen, die Verletzungen verursachen könnten, wurden bestmöglich ausgeschlossen. Stellen Sie sicher, dass die Aufbauanleitung korrekt befolgt wurde und dass alle Teile des Gerätes festsitzen. Im Bedarfsfall muss die Anleitung erneut durchgegangen werden, um eventuelle Fehler zu beheben.

Trainingsgeräte müssen nach Genauigkeit und Verwendung klassifiziert werden. Genauigkeitsklassen sind nur bei Geräten anwendbar, die Trainingsdaten anzeigen.

Genauigkeitsklassen

Klasse A: hohe Genauigkeit.

Klasse B: mittlere Genauigkeit.

Klasse C: geringe Genauigkeit.

Die Verwendungsklassen erläutern die vorgesehene Nutzung des Gerätes.

Verwendungsklassen

Klasse S (Studio): berufliche und/oder gewerbliche Verwendung.

Diese Trainingsgeräte sind für die Verwendung in Trainingsräumen von Einrichtungen wie Sportvereinen, Schuleinrichtungen, Hotels, Clubs und Studios, deren Zugang und Aufsicht vom Eigentümer (Person, die die gesetzliche Verantwortung trägt) speziell geregelt ist, vorgesehen.

Klasse H (Heimbereich): Verwendung im Heimbereich.

Diese stationären Trainingsgeräte sind für die Verwendung in privaten Heimstätten vorgesehen, in denen der Zugang zum Trainingsgerät durch den Eigentümer geregelt ist (Person, die die gesetzliche Verantwortung trägt).

Bitte halten Sie sich exakt an die angegebenen Sicherheits- und Wartungsanweisungen. Jegliche davon abweichende Nutzung kann Gesundheitsschäden, Unfälle oder Beschädigungen des Gerätes zur Folge haben, für die seitens des Herstellers und Vertreibers keine Haftung übernommen werden kann.

Die folgenden Sicherheitshinweise können in dieser Bedienungsanleitung vorkommen:

► **ACHTUNG**

Dieser Hinweis steht für mögliche schädliche Situationen, die bei Zuwiderhandlung zu Sachschäden führen können.

⚠ **VORSICHT**

Dieser Hinweis steht für mögliche schädliche Situationen, die bei Zuwiderhandlung zu leichten bzw. geringfügigen Verletzungen führen können!

⚠ **WARNUNG**

Dieser Hinweis steht für mögliche schädliche Situationen, die bei Zuwiderhandlung zu schwersten Verletzungen oder zum Tode führen können!

⚠ **GEFAHR**

Dieser Hinweis steht für mögliche schädliche Situationen, die bei Zuwiderhandlung zu schwersten Verletzungen oder zum Tode führen!

ⓘ **HINWEIS**

Dieser Hinweis steht für weitere nützliche Informationen.

Bewahren Sie diese Anleitung zur Information, für Wartungsarbeiten oder Ersatzteilbestellungen sorgfältig auf!

1.1 Technische Daten

TFT- Anzeige von

- + Geschwindigkeit
- + Trainingszeit
- + Trainingsstrecke
- + Kalorienverbrauch
- + Herzfrequenz (bei Verwendung der Handpulsensoren oder eines Brustgurtes)
- + Steigung

Motorleistung: DC-Motor mit 3,5 PS Dauerleistung

Geschwindigkeitsbereich: 0,8–20 km/h

Direktwahltasten (Geschwindigkeit): 8

Steigungsbereich: 0–15 %

Direktwahltasten (Steigung): 8

Trainingsprogramme insgesamt: 45

Quick Start: 1

Voreingestellte Programme: 32

Zielprogramme: 3

Benutzerdefinierte Programme: 4

Herzfrequenz gesteuerte Programme: 3

Laufflächengröße (L x B): 152 cm x 52 cm

Gewicht und Maße:

Artikelgewicht (brutto, mit Verpackung): 145 kg

Artikelgewicht (netto, ohne Verpackung): 125 kg

Verpackungsmaße (L x B x H): ca. 213 cm x 98 cm x 45 cm

Aufstellmaße (L x B x H): ca. 205 cm x 89,5 cm x 144,5 cm

Maximales Benutzergewicht: 160 kg

Verwendungsklasse: H

1.2 Persönliche Sicherheit

GEFAHR

- + Bevor Sie mit der Nutzung des Gerätes beginnen, sollten Sie durch Ihren Hausarzt klären, ob das Training für Sie aus gesundheitlicher Sicht geeignet ist. Betroffen hiervon sind vor allem Personen, die eine vererbungsbedingte Anlage zu Bluthochdruck oder Herzleiden haben, über 45 Jahre alt sind, rauchen, überhöhte Cholesterinwerte aufweisen, übergewichtig sind und/oder im letzten Jahr nicht regelmäßig Sport getrieben haben. Wenn Sie unter medikamentöser Behandlung stehen, die Ihre Herzfrequenz beeinträchtigt, so ist ärztlicher Rat absolut unabdinglich.
- + Beachten Sie, dass exzessives Training Ihre Gesundheit ernsthaft gefährden kann. Bitte nehmen Sie gleichermaßen zur Kenntnis, dass Systeme der Herzfrequenzüberwachung ungenau sein können. Sobald Sie Anzeichen von Schwäche, Übelkeit, Schwindelgefühle, Schmerzen, Atemnot oder andere abnormale Symptome erkennen, brechen Sie Ihr Training sofort ab und konsultieren Sie im Notfall Ihren Hausarzt.
- + Der Besitzer muss allen Nutzern sämtliche Warnhinweise und Anweisungen übermitteln.

WARNUNG

- + Die Benutzung dieses Gerätes ist für Kinder unter 14 Jahren nicht zulässig.
- + Kinder sollten nicht unbeaufsichtigt in die Nähe des Gerätes gelangen.
- + Personen mit Behinderungen müssen eine medizinische Genehmigung vorweisen und unter strenger Beobachtung stehen, wenn Sie jegliche Trainingsgeräte benutzen.
- + Das Gerät darf grundsätzlich nicht gleichzeitig von mehreren Personen genutzt werden.
- + Wenn Ihr Gerät über einen Safety Key verfügt, ist der Clip des Safety Keys vor Trainingsbeginn an Ihrer Kleidung anzubringen. Im Falle eines Sturzes kann somit der NOT-STOPP des Gerätes ausgelöst werden.
- + Sollte ein Notfall auftreten und das Training muss dadurch abrupt beendet werden, betätigen Sie den Safety Key, halten Sie sich mit beiden Händen an den Handläufen fest, springen Sie mit beiden Beinen auf die seitlichen Trittflächen und warten Sie bis das Laufband zum Stillstand gekommen ist.
- + Halten Sie Hände, Füße und andere Körperteile, Haar, Kleidung, Schmuck und andere Gegenstände von den beweglichen Teilen fern, da sich diese in dem Gerät verfangen können.
- + Tragen Sie bei der Benutzung keine lose bzw. weite Kleidung, sondern geeignete Sportbekleidung. Achten Sie bei den Sportschuhen auf geeignete Sohlen, vorzugsweise sollten diese aus Gummi oder anderen rutschfesten Materialien sein. Ungeeignet sind Schuhe mit Absätzen, Ledersohlen, Stollen oder Spikes. Trainieren Sie niemals barfuß.

VORSICHT

- + Muss Ihr Gerät mit einem Netzkabel ans Stromnetz angeschlossen werden, stellen Sie sicher, dass das Kabel keine potentielle Stolpergefahr darstellt.
- + Achten Sie darauf, dass sich niemand während des Trainings im Bewegungsbereich des Gerätes befindet, um Sie und andere Personen nicht zu gefährden.
- + Achten Sie darauf, dass falls Verstellvorrichtungen vorstehen gelassen werden, diese die Bewegung des Benutzers behindern können.

► **ACHTUNG**

- + Es dürfen keine Gegenstände jedweder Art in die Öffnungen des Gerätes gesteckt werden.
- + Um das Gerät vor der Benutzung durch unbefugte Dritte zu schützen, entfernen Sie bei Nichtgebrauch immer das Netzkabel und verstauen Sie dieses an einem sicheren und für Unbefugte (z. B. Kinder) unzugänglichen Ort.

1.3 Elektrische Sicherheit

⚠ **GEFAHR**

- + Um die Gefahr eines Stromschlags zu verringern, ziehen Sie nach Beendigung des Trainings, vor Aufbau oder Abbau des Gerätes sowie vor der Wartung bzw. Reinigung den Stecker des Gerätes aus der Steckdose. Ziehen Sie dabei nicht am Kabel.

⚠ **WARNUNG**

- + Lassen Sie das Gerät nicht unbeaufsichtigt, solange der Netzstecker in der Wandsteckdose eingesteckt ist. Während Ihrer Abwesenheit ist der Netzstecker aus der Steckdose zu entfernen, damit ein unsachgemäßer Gebrauch durch Dritte oder Kinder ausgeschlossen werden kann.
- + Falls das Netzkabel oder der Netzstecker beschädigt oder defekt ist, wenden Sie sich an Ihren Vertragspartner. Bis zur Instandsetzung darf das Gerät nicht genutzt werden.

► **ACHTUNG**

- + Das Gerät benötigt einen Netzanschluss von 220-230 V mit 50 Hz Netzspannung.
- + Das Gerät darf nur mittels des mitgelieferten Netzkabels direkt an eine geerdete Steckdose angeschlossen werden. Verlängerungskabel müssen den VDE-Richtlinien entsprechen. Wickeln Sie das Netzkabel immer vollständig ab.
- + Die Steckdose muss mit einer Sicherung mit einem Mindestsicherungswert „16 A, träge“ gesichert sein.
- + Verändern Sie weder etwas am Netzkabel noch am Netzstecker.
- + Das Netzkabel ist von Wasser, Hitze, Öl und scharfen Kanten fernzuhalten. Lassen Sie das Netzkabel nicht unter dem Gerät oder unter einem Teppich entlanglaufen und stellen Sie keine Gegenstände darauf.
- + Falls Ihr erworbenes Gerät über eine TFT Konsole verfügt, müssen regelmäßig Softwareupdates durchgeführt werden. Folgen Sie den Anweisungen auf dem Bildschirm, um das Update durchzuführen.
- + Die Systeme und Software von Geräten mit TFT Konsolen sind auf die vorinstallierten Apps abgestimmt. Installieren Sie keine weiteren Apps auf der Konsole.

ⓘ **HINWEIS**

- + Bei den vorinstallierten Apps der TFT Konsolen handelt es sich um Apps externer Hersteller. Fitshop übernimmt keinerlei Verantwortung für die Verfügbarkeit, Funktionalität oder Inhalte dieser Apps.

1.4 Aufstellort



WARNUNG

- + Stellen Sie das Gerät nicht in Hauptdurchgängen oder Fluchtwegen auf.

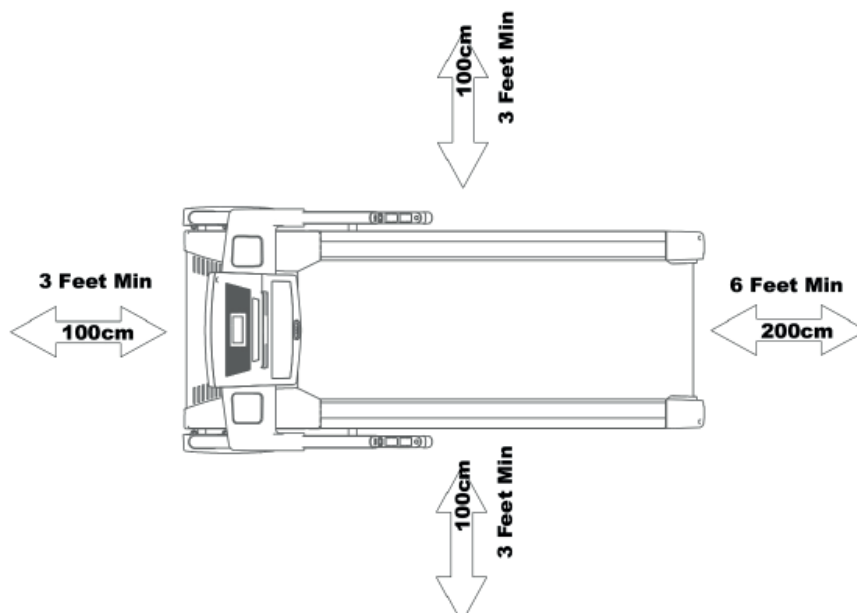


VORSICHT

- + Stellen Sie sicher, dass sich hinter dem Laufband ein Sicherheitsbereich, mit einer Länge von mindestens 2 m und einer Breite mindestens der Breite des Laufbandes entsprechend, befindet.
- + Stellen Sie sicher, dass der Trainingsraum während des Trainings gut durchlüftet und keiner Zugluft ausgesetzt ist.
- + Wählen Sie den Aufstellort so, dass sowohl vor als auch neben dem Gerät ausreichend Freiraum/Sicherheitszone bestehen bleibt.
- + Der Freibereich in der Richtung, aus der der Zugang zum Trainingsgerät erfolgt, muss mindestens 0,6 m größer als der Übungsbereich sein.
- + Die Aufstell- und Anbaufläche des Gerätes sollten eben, belastbar und fest sein.

▶ ACHTUNG

- + Das Gerät darf nur in einem Gebäude, in ausreichend temperierten und trockenen Räumen (Umgebungstemperaturen zwischen 10°C und 35°C), genutzt werden. Die Nutzung im Freien oder in Räumen mit hoher Luftfeuchtigkeit (über 70%) wie Schwimmbädern ist nicht zulässig.
- + Um hochwertige Bodenbeläge (Parkett, Laminat, Kork, Teppiche) vor Druckstellen und Schweiß zu schützen und leichte Unebenheiten auszugleichen, benutzen Sie eine Bodenschutzmatte.
- + Für die Verwendungsklasse S darf das Gerät nur in Bereichen benutzt werden, in denen Zugang, Beaufsichtigung und Kontrolle speziell vom Besitzer geregelt ist.



2.1 Allgemeine Hinweise



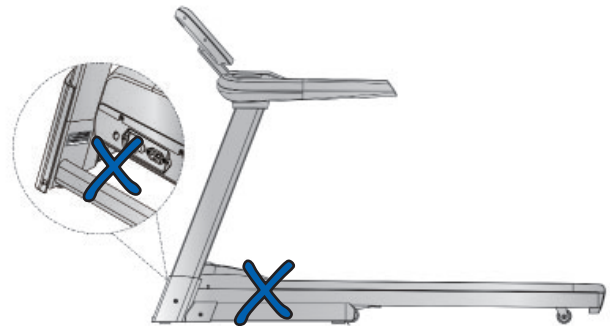
GEFAHR

- + Lassen Sie kein Werkzeug, Verpackungsmaterial wie Folien oder Kleinteile herumliegen, da ansonsten für Kinder Erstickungsgefahr besteht. Halten Sie Kinder während der Montage vom Gerät fern.



WARNUNG

- + Das Laufband verfügt über Hochdruckstoßdämpfer, die bei falscher Handhabung zu einem plötzlichen Aufklappen des Laufbandes führen können. Um mögliche Personenschäden zu vermeiden, ziehen Sie niemals an denen in der Abbildung gezeigten Stellen des Laufbandes. Versuchen Sie niemals das Laufband an den gekennzeichneten Stellen anzuheben oder zu bewegen.



- + Beachten Sie die am Gerät angebrachten Hinweise, um Verletzungsgefahren zu reduzieren.



VORSICHT

- + Öffnen Sie die Verpackung nicht, wenn sie auf der Seite liegt.
- + Achten Sie darauf, dass Sie während des Aufbaus in jede Richtung genügend Bewegungsfreiraum haben.
- + Der Aufbau des Gerätes muss von min. zwei Erwachsenen durchgeführt werden. Nehmen Sie im Zweifelsfall die Hilfe einer weiteren, technisch begabten Person in Anspruch.



ACHTUNG

- + Um Beschädigungen am Gerät und dem Boden zu vermeiden, nehmen Sie den Aufbau auf einer Unterlegmatte oder dem Verpackungskarton vor.



HINWEIS

- + Um den Aufbau so einfach wie möglich zu gestalten, können bereits einige zu verwendende Schrauben und Muttern vormontiert sein.
- + Führen Sie die Montage des Gerätes idealerweise an dem späteren Aufstellort durch.

2.2 Lieferumfang



WARNUNG

Um das Laufband ist ein Umreifungsband angebracht, das verhindert, dass das Laufband während des Transports aufklappt. Dieses Umreifungsband muss vor der Montage entfernt werden.

Der Lieferumfang besteht aus den nachfolgend dargestellten Teilen. Prüfen Sie zu Beginn, ob alle zum Gerät gehörenden Teile und Werkzeuge im Lieferumfang enthalten sind und ob Schäden vorliegen. Bei Beanstandungen ist unmittelbar der Vertragspartner zu kontaktieren.



VORSICHT

Sollten Teile des Lieferumfangs fehlen oder beschädigt sein, darf der Aufbau nicht vorgenommen werden.

2.3 Aufbau

Sehen Sie sich vor dem Aufbau die einzelnen, dargestellten Montageschritte genau an und führen Sie die Montage gemäß der angegebenen Reihenfolge durch.

❶ HINWEIS

- + Verschrauben Sie zunächst alle Teile lose und kontrollieren Sie deren richtige Passform. Ziehen Sie die Schrauben mit Hilfe des Werkzeuges erst fest, wenn Sie dazu aufgefordert werden.
- + Falls Sie Schwierigkeiten haben, die Grafiken zu erkennen, empfehlen wir Ihnen, die im Webshop hinterlegte PDF-Anleitung auf Ihrem Endgerät (z.B. Smartphone, Tablet oder PC) zu öffnen. Dort haben Sie die Möglichkeit, näher heranzuzoomen. Bitte beachten Sie dabei, dass das Programm Adobe Acrobat Reader auf Ihrem Endgerät installiert sein muss, um die Datei öffnen zu können.

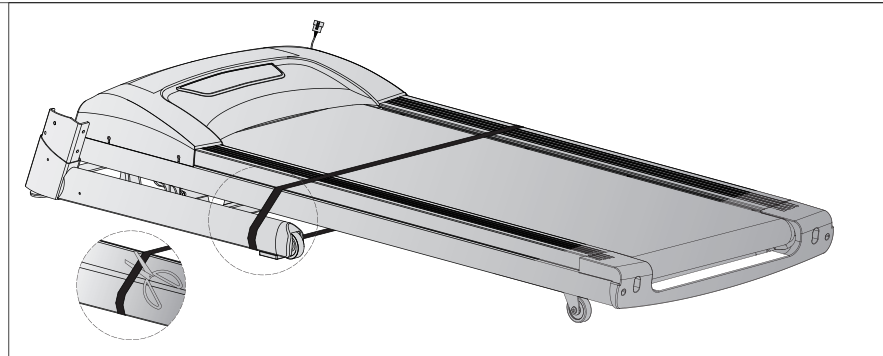
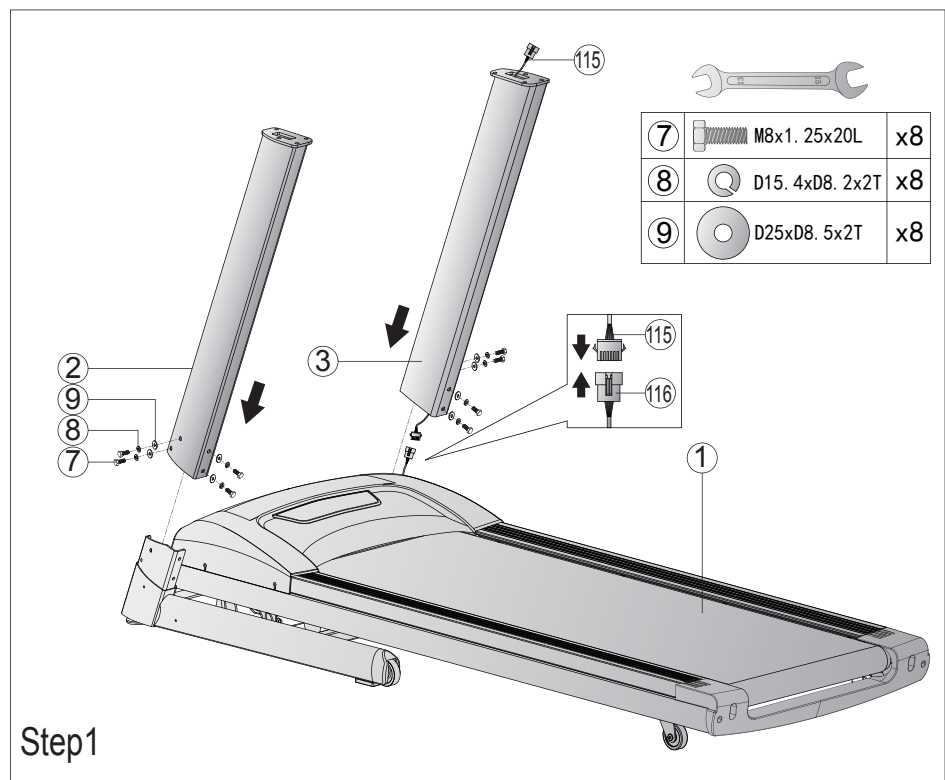
Schritt 1: Montage der Konsolenmaste

1. Verbinden Sie die zwei Kabel (**115** und **116**) miteinander.

► ACHTUNG

Achten Sie bei dem folgenden Schritt darauf, die Kabel nicht einzuklemmen.

2. Montieren Sie die Konsolenmaste (**2** und **3**) mit insgesamt acht Schrauben (**7**), acht Federscheiben (**8**) und acht Unterlegscheiben (**9**) am Hauptrahmen (**1**).



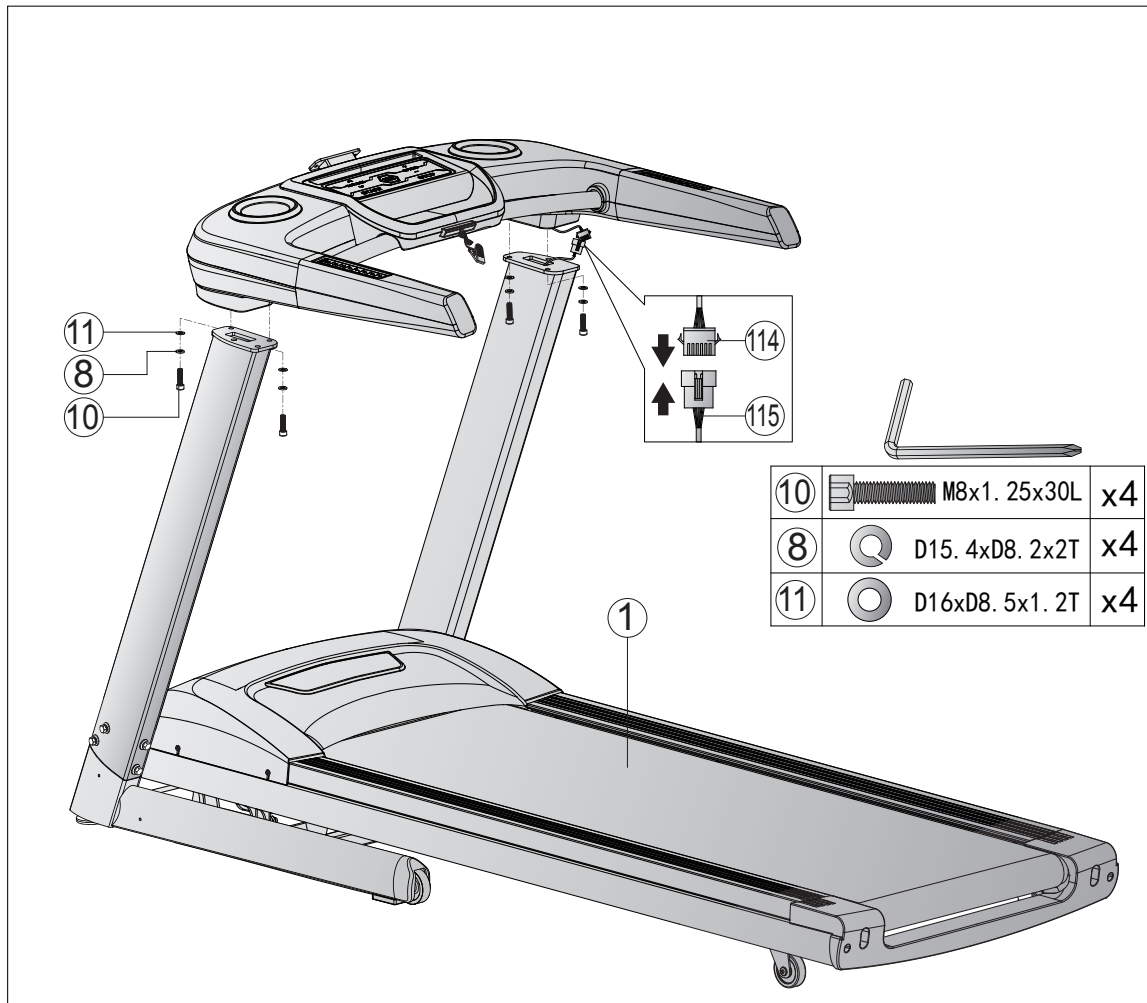
Schritt 2: Montage der Konsoleinheit

1. Verbinden Sie die Kabel (114 und 115) miteinander.

► **ACHTUNG**

Achten Sie bei dem folgenden Schritt darauf die Kabel nicht einzuklemmen.

2. Montieren Sie die Konsoleinheit (4) mit insgesamt vier Schrauben (10), vier Federscheiben (8) und vier Unterlegscheiben (11) an den Konsolenmasten (2 und 3).



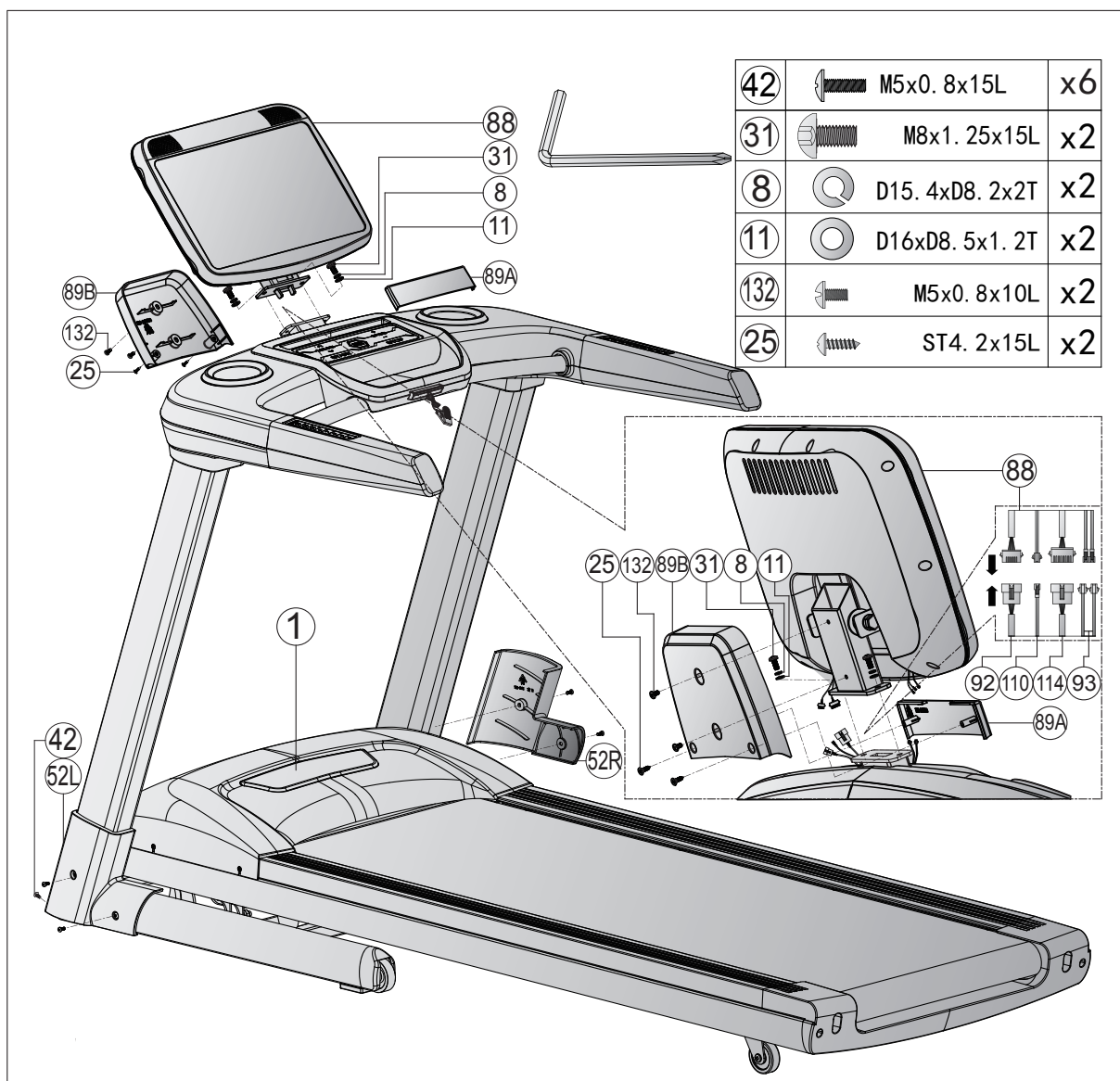
Schritt 3: Montage der Konsole

1. Verbinden Sie die Kabel (92, 93, 110 und 114) mit ihren jeweiligen Gegenstücken von der Konsole (88).

► ACHTUNG

Achten Sie bei dem folgenden Schritt darauf die Kabel nicht einzuklemmen.

2. Montieren Sie die Konsole (88) auf der Konsoleneinheit (4) mit insgesamt zwei Schrauben (31), zwei Unterlegscheiben (11) und zwei Federscheiben (8).
3. Befestigen die Konsolenabdeckung (89B) an der Konsole (88) mit zwei Schrauben (132).
4. Befestigen Sie die Blende (89A) mit zwei Schrauben (25).
5. Ziehen Sie nun die Schrauben (7) aus **Schritt 1** fest an.
6. Befestigen Sie die Abdeckungen für die Konsolenmaste (52L und 52R) mit insgesamt sechs Schrauben (42).



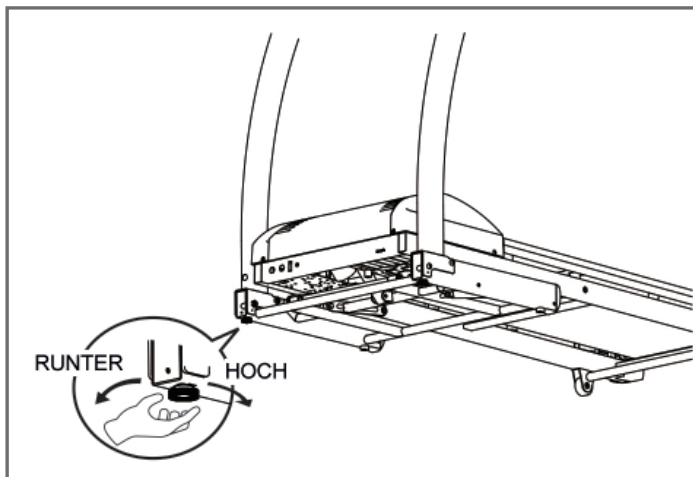
Schritt 4: Ausrichtung der Standfüße

Bei Unebenheiten des Bodens können Sie das Laufband durch Drehen der beiden Stellschrauben unter dem Hauptrahmen stabilisieren.

⚠ **WARNUNG**

Das Laufband verfügt über Hochdruckstoßdämpfer, die bei falscher Handhabung zu einem plötzlichen Aufklappen des Laufbandes führen können. Nähere Informationen dazu finden Sie unter den allgemeinen Hinweisen zur Montage.

1. Heben Sie das Laufband auf der gewünschten Seite an und drehen Sie an der Stellschraube unter dem Hauptrahmen.
2. Drehen Sie die Schraube im Uhrzeigersinn, um sie herauszudrehen und die Lauffläche zu erhöhen.
3. Drehen Sie gegen den Uhrzeigersinn, um die Lauffläche abzusenken.



Schritt 5: Anschließen des Gerätes an das Stromnetz

▶ **ACHTUNG**

Das Gerät darf nicht an eine Mehrfachsteckdose angeschlossen werden, da ansonsten nicht gewährleistet werden kann, dass das Gerät mit ausreichend Strom versorgt wird. Technische Fehler können die Folge sein.

Stecken Sie den Netzstecker in eine Steckdose, die den Vorgaben in dem Kapitel zur elektrischen Sicherheit entsprechen.

Korrektes Auf- und Absteigen

1. Zum Aufsteigen umgreifen Sie mit beiden Händen die Handläufe und steigen Sie mit einem Fuß nach dem anderen auf das Laufband.
2. Zum Absteigen umgreifen Sie mit beiden Händen die Handläufe und steigen Sie mit einem Fuß nach dem anderen vom Laufband.

HINWEIS

- + Machen Sie sich vor Trainingsbeginn mit allen Funktionen und Einstellmöglichkeiten des Gerätes vertraut. Lassen Sie sich die ordnungsgemäße Verwendung dieses Produktes von einem Fachmann erläutern.
- + Beginnen Sie Ihr Training stets mit einer niedrigen Belastung und steigern Sie diese gleichmäßig und schonend. Beenden Sie Ihr Training mit einer Cool-Down-Phase. Bei Fragen oder Unklarheiten kontaktieren Sie Ihren Hausarzt.
- + Die meisten neuen Laufbänder machen ein klopfendes Geräusch, das von der Laufmatte verursacht wird, die über die Rollen läuft. Die Zeit bis zum Abklingen des Geräuschs hängt von der Nutzungsintensität, der Temperatur und der Luftfeuchtigkeit in der Umgebung des Laufbands ab.
- + Bitte bedenken Sie, dass die Geräuschemission unter Belastung höher ist als ohne Last.

SAFETY KEY

WARNUNG

- + Das Gerät verfügt zu Ihrer Sicherheit über eine NOT-STOPP-Vorrichtung. Der Betrieb des Gerätes ist nur dann möglich, wenn am Kontaktpunkt des Cockpits der Sicherheitsschlüssel ordnungsgemäß angebracht ist. Wenn sich der Sicherheitsschlüssel nicht mehr auf dem Kontaktpunkt befindet, stoppt das Gerät unverzüglich automatisch. Daher ist die Schnur des Safety Keys mit dem Clip vor jedem Trainingsbeginn an Ihre Kleidung anzubringen. Wenn Sie das Laufband schnell zum Stillstand bringen möchten, Sie die Geschwindigkeit nicht mehr beherrschen oder ein anderer Notfall eintritt, ziehen Sie den Sicherheitsschlüssel mit Hilfe der Schnur vom Cockpit ab.
- + Damit sich der Sicherheitsschlüssel im Falle eines Sturzes vom Kontaktpunkt des Cockpits lösen kann, ist der Clip des Sicherheitsschlüssels fest an Ihre Kleidung anzubringen!
- + Stellen Sie sicher, dass der Sicherheitsschlüssel für Kinder nicht zugänglich ist.

WICHTIGER HINWEIS

Um sicherzustellen, dass Ihr Laufband über die neuste Softwareversion verfügt, führen Sie bitte vor der ersten Benutzung ein Update durch. Gehen Sie hierbei wie folgt vor:

1. Tippen Sie in der rechten unteren Ecke des Bildschirms auf „Einstellungen“.
2. Tippen Sie auf „WLAN“ und verbinden Sie Ihr Laufband mit dem Internet.
3. Kehren Sie in die Einstellungen zurück.
4. Tippen Sie auf „System und Apps“.
5. Tippen Sie auf „Update“, um die Software zu aktualisieren.

Das Laufband darf während des Updates nicht benutzt oder ausgeschaltet werden.

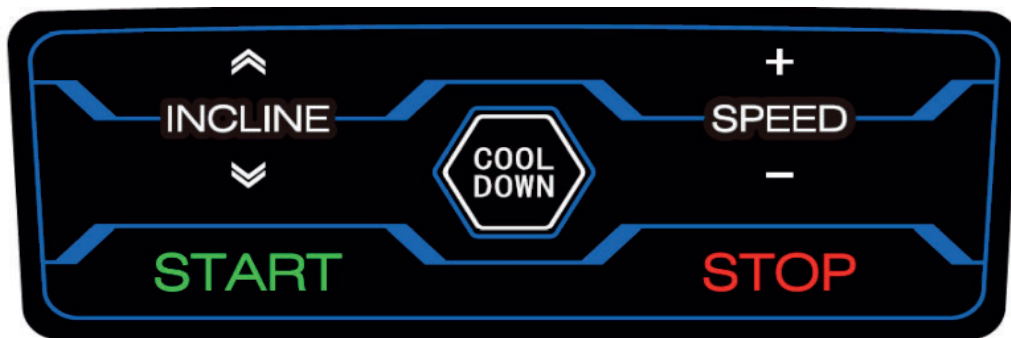
Kontrollieren Sie in regelmäßigen Abständen, ob ein weiteres Update zur Verfügung steht und führen Sie es wie oben beschrieben durch. Sobald eine neue Version verfügbar ist, ist das Symbol weiß. Ansonsten ist das Symbol ausgegraut.

3.1 Konsolenanzeige



Incline/Steigung	Zeigt die derzeitig eingestellte Steigung zwischen 1-15 in % an.
Distance/Strecke	Zeigt die noch verbleibende oder zurückgelegte Strecke zwischen 0.0 – 999 km an.
Time/Zeit	Zeigt die noch verbleibende oder bereits verstrichene Trainingszeit zwischen 00:00 – 999:00 in Minuten an.
Pulse/Puls	Zeigt die derzeitige Herzfrequenz zwischen 40 - 220 in bpm an.
Calories/Kalorien	Zeigt die verbleibenden oder bereits verbrauchten Kalorien zwischen 0 – 9999 in Kcal an.
Mets	<p>Definition: MET oder metabolisches Äquivalent wird benutzt, um den durchschnittlichen Grundumsatz einer Person zu messen. MET beschreibt die Menge Sauerstoff, die eine durchschnittliche Person im Ruhezustand verbraucht.</p> <p>1 MET= 3.5ml/kg/min (Der Körper verbraucht 3,5 Milliliter Sauerstoff pro Kilogramm pro Minute), ist die Menge an Sauerstoff, die der Körper im Ruhezustand verbraucht.</p> <p>Je intensiver der Körper arbeitet, desto mehr Sauerstoff wird verbraucht und desto höher ist der MET Level. Wenn Sie bei einem Level von 7 METS trainieren, dann arbeiten Sie ca. 7mal schwerer als im Ruhezustand.</p> <p>Außerdem verbrauchen Sie 7mal soviel Sauerstoff als im Ruhezustand.</p> <ul style="list-style-type: none"> + Training zwischen 3 bis 6 METs wird als moderate körperliche Aktivität angesehen. + Training bei > 6 METs wird als starke körperliche Aktivität angesehen.
Speed/ Geschwindigkeit	Zeigt die derzeitige Geschwindigkeit zwischen 0,8 – 20 in km/h an.

3.2 Tastenfunktionen



START	<p>Mit dieser Taste können Sie ein Trainingprogramm starten. Wenn Sie sich im Hauptmenü befinden, können Sie mit dieser Taste per Quick Start ohne weitere Eingaben mit dem Training beginnen. Wenn Sie sich im Pausemodus befinden, können Sie mit dieser Taste das Training fortsetzen.</p>
STOP	<p>Mit dieser Taste können Sie das Training pausieren oder beenden und wieder in das Hauptmenü zurückkehren.</p>
SPEED	<p>Mit diesen Tasten können Sie die Geschwindigkeit einstellen. Sie können die Geschwindigkeit auf drei verschiedene Arten einstellen:</p> <ol style="list-style-type: none"> 1. Die acht Schnellwahltasten auf dem rechten Handlauf des Laufbands (18/16/14/12/10/8/6/4). Wenn Sie beispielsweise auf die 14 drücken, beschleunigt das Laufband automatisch auf genau 14 km/h. 2. Die Tasten auf der Konsole (+ und -). 3. Die Touchfunktion auf dem Display. <p>ⓘ HINWEIS Wenn Sie auf das kleine Symbol zwischen den Einstelltasten auf dem Display tippen, können Sie die Geschwindigkeit manuell eingeben.</p>
INCLINE	<p>Mit diesen Tasten können Sie die Steigung einstellen. Sie können die Steigung auf drei verschiedene Arten einstellen:</p> <ol style="list-style-type: none"> 1. Die Schnellwahltasten auf dem linken Handlauf des Laufbands (15/13/11/9/7/5/3/0). Wenn Sie beispielsweise auf die 13 drücken, wird die Steigung des Laufbands auf genau 13 % erhöht. 2. Die Pfeiltasten auf der Konsole. 3. Die Touchfunktion auf dem Display (Pfeiltasten). <p>ⓘ HINWEIS Wenn Sie auf das kleine Symbol zwischen den Einstelltasten auf dem Display tippen, können Sie die Geschwindigkeit manuell eingeben.</p>
COOL DOWN	<p>Mit dieser Taste starten Sie die "Cool-Down-Phase". Geschwindigkeit und Steigung werden langsam auf Null verringert.</p>

3.3 Trainingsprogramme

Dieses Laufband bietet eine Vielzahl an unterschiedlichen Programmen. Hierzu zählen: Ein Quick Start Programm, Zielprogramme, Voreingestellte Programme, Benutzerdefinierte Programme, Herzfrequenz gesteuerte Programme und einen Fitness-Test.

3.3.1 Quick Start

Wenn Sie sich im Hauptmenü befinden, drücken Sie einfach die START-Taste und das Lauftraining wird per Quick Start gestartet. Alternativ können Sie im Hauptmenü auch auf "QUICK START" tippen.

3.3.2 Zielprogramme

1. Tippen Sie im Hauptmenü auf "GOAL".
2. Wählen Sie eine Einheit (Zeit, Strecke oder Kalorien) aus, nach der Sie trainieren möchten.

ⓘ HINWEIS

Es kann nur ein Zielwert festgelegt werden.

3. Geben Sie den gewünschten Zielwert ein.
4. Tippen Sie auf Start und das Programm beginnt.

Die Geschwindigkeit und die Steigung können während des Trainings manuell eingestellt werden.

5. Drücken Sie die STOP-Taste, um Ihr Training zu pausieren.

Die Geschwindigkeit wird langsam gesenkt, bis sie Null erreicht hat. Falls Sie eine Steigung eingestellt haben, verbleibt das Laufband während der Pause in dieser Position.

- 5.1. Drücken Sie die STOP-Taste erneut, um das Training zu beenden. Auf dem Display erscheint nun eine Zusammenfassung der gesammelten Trainingsdaten.
- 5.2. Drücken Sie die START-Taste, um mit dem Training fortzufahren.

→ *Nach Beendigung des Programms leitet die Konsole automatisch die "Cool-Down-Phase" ein.*

3.3.3 Voreingestellte Programme

1. Tippen Sie im Hauptmenü auf "PROGRAM".
2. Geben Sie Ihr Geschlecht, Alter, Gewicht und die gewünschte Trainingszeit ein und drücken Sie auf Next.
3. Wählen Sie eins der Profilprogramme aus.

Die Geschwindigkeit und die Steigung können während des Trainings manuell eingestellt werden.

4. Drücken Sie die START-Taste und das Programm beginnt.
5. Drücken Sie die STOP-Taste, um Ihr Training zu pausieren.

Die Geschwindigkeit wird langsam gesenkt bis sie Null erreicht hat. Falls eine Steigung eingestellt ist, verbleibt das Laufband während der Pause in dieser Position.

- 5.1. Drücken Sie die STOP-Taste erneut um das Training zu beenden. Auf dem Display erscheint nun eine Zusammenfassung der gesammelten Trainingsdaten.
- 5.2. Drücken Sie die START-Taste, um mit dem Training fortzufahren.

→ *Nach Beendigung des Programms leitet die Konsole automatisch die "Cool-Down-Phase" ein.*

3.4 Herzfrequenzgesteuerte Programme

WARNUNG

Ihr Trainingsgerät ist kein medizinisches Gerät. Die Herzfrequenzmessung dieses Geräts kann ungenau sein. Verschiedenste Faktoren können die Genauigkeit der Herzfrequenzanzeige beeinflussen. Die Herzfrequenzanzeige dient lediglich als Trainingshilfe.

PROGRAM details

Program	Setting time / 30 = period in each section																														
	1	2	3	4	5	6	7	8	9	10	11	12	13	14	15	16	17	18	19	20	21	22	23	24	25	26	27	28	29	30	
P1	SPD	2	2	4	4	3	3	4	3	5	4	2	2	5	5	3	3	2	2	4	4	5	5	5	6	5	6	3	3	3	3
	INC	1	1	2	2	3	3	3	1	2	2	3	3	2	2	2	2	3	3	5	5	3	3	4	2	3	4	2	2	3	3
P2	SPD	2	2	5	5	4	4	6	4	6	4	2	2	4	4	2	2	2	2	4	4	6	6	8	7	8	6	2	2	3	3
	INC	1	1	2	2	3	3	3	2	2	3	4	4	2	2	2	2	3	3	5	5	4	4	4	3	4	4	3	3	1	1
P3	SPD	2	2	5	5	4	4	5	4	5	4	2	2	3	3	2	2	2	2	4	4	5	5	5	6	5	6	3	3	3	3
	INC	1	1	2	2	2	2	3	1	2	2	2	2	2	1	1	3	3	5	5	3	3	4	2	3	4	2	2	3	3	
P4	SPD	3	3	6	6	7	7	5	8	5	9	6	6	4	4	3	3	4	4	2	2	6	6	8	6	3	2	6	6	2	2
	INC	2	2	2	2	3	3	3	2	2	4	6	6	2	2	2	2	3	3	4	4	6	6	2	3	7	9	5	5	2	2
P5	SPD	3	3	6	6	7	7	5	8	6	7	6	6	4	4	3	3	2	2	5	5	5	5	4	4	6	4	2	2	3	3
	INC	1	1	2	2	4	4	3	2	2	4	5	5	2	2	1	1	3	3	5	5	6	6	7	8	9	10	10	8	2	2
P6	SPD	2	2	8	8	6	6	4	5	9	7	5	5	4	4	3	3	4	4	2	2	4	4	6	8	7	8	6	6	2	2
	INC	2	2	2	2	6	6	2	3	4	2	2	2	2	1	1	4	4	3	3	4	4	4	3	4	2	3	3	2	2	
P7	SPD	2	2	6	6	7	7	4	4	7	4	2	2	4	4	2	2	3	3	5	5	4	4	4	3	4	3	2	2	2	2
	INC	4	4	5	5	6	6	6	9	9	10	7	7	6	6	3	3	4	4	2	2	4	4	6	8	7	8	6	6	2	2
P8	SPD	2	2	4	4	6	6	8	7	8	6	2	2	3	3	2	2	3	3	5	5	4	4	4	3	4	3	2	2	2	2
	INC	3	3	5	5	4	4	4	3	4	4	3	3	3	3	2	2	4	4	2	2	4	4	6	8	7	8	6	6	2	2
P9	SPD	2	2	4	4	5	5	5	6	5	6	3	3	3	3	2	2	3	3	4	4	4	4	3	5	5	6	3	3	3	3
	INC	3	3	5	5	3	3	4	2	3	4	2	2	3	3	2	2	3	3	5	5	4	4	4	3	4	3	2	2	2	2
P10	SPD	2	2	3	3	5	5	3	3	5	3	6	6	3	3	3	3	4	4	3	3	4	4	4	3	4	2	3	3	2	2
	INC	4	4	4	4	3	3	6	7	8	8	6	6	3	3	3	3	3	3	2	2	5	5	7	3	5	6	7	7	2	2
P11	SPD	3	3	5	5	8	8	8	9	5	7	6	6	3	3	2	2	3	3	4	4	6	6	2	3	7	9	5	5	2	2
	INC	4	4	5	5	6	6	6	9	9	10	8	8	6	6	3	3	3	3	4	4	4	4	3	5	5	6	3	3	3	3
P12	SPD	2	2	5	5	5	5	4	4	6	4	2	2	3	3	4	4	3	3	4	4	3	3	4	3	5	4	2	2	1	1
	INC	3	3	5	5	6	6	7	8	9	10	10	8	6	6	3	3	5	5	3	3	4	4	4	3	4	2	5	5	2	2
P13	SPD	4	4	2	2	6	6	8	6	3	2	6	6	2	2	2	2	3	3	10	10	7	7	10	7	10	7	7	7	2	2
	INC	3	3	4	4	6	6	2	3	7	9	5	5	2	2	2	2	1	1	2	2	4	4	5	2	2	4	6	6	3	3
P14	SPD	3	3	4	4	4	4	3	5	5	6	3	3	3	3	2	2	5	5	3	3	4	4	4	3	4	2	5	5	2	2
	INC	3	3	5	5	4	4	4	3	4	3	2	2	2	2	4	4	2	2	5	5	4	4	2	4	2	4	2	2	4	4
P15	SPD	4	4	2	2	4	4	6	8	7	8	6	6	2	2	3	3	2	2	5	5	4	4	2	4	2	4	2	2	4	4
	INC	4	4	3	3	4	4	4	3	4	2	3	3	2	2	5	5	1	1	2	2	3	3	3	2	2	3	4	4	2	2
P16	SPD	3	3	2	2	5	5	7	3	5	6	7	7	2	2	1	1	2	2	5	5	4	4	5	4	5	4	6	6	3	3
	INC	3	5	9	10	9	9	8	8	4	3	3	3	2	2	4	4	1	1	2	2	2	2	3	1	2	2	1	1	2	2
P17	SPD	2	4	6	8	8	10	10	8	10	10	5	5	9	9	8	8	5	5	4	4	3	4	3	4	5	6	3	3	3	3
	INC	1	1	4	4	6	6	6	1	4	4	6	6	4	4	4	4	3	3	5	5	4	4	2	2	3	4	2	2	3	3
P18	SPD	3	5	10	10	7	7	8	10	8	10	10	10	7	7	5	5	7	7	10	10	9	9	8	8	4	3	3	3	2	2
	INC	1	1	4	4	4	4	6	1	4	4	6	6	8	8	4	4	5	5	10	10	8	8	10	8	10	10	5	5	2	1
P19	SPD	3	3	7	7	5	5	7	6	10	7	3	3	10	10	5	5	4	4	6	6	7	7	5	8	6	7	6	6	3	1
	INC	1	1	2	2	4	4	5	1	2	2	4	4	3	3	3	3	1	1	3	3	4	4	3	2	2	4	5	5	2	2
P20	SPD	3	3	10	10	7	7	10	7	10	7	7	7	7	7	3	3	4	4	6	6	7	7	5	8	6	7	6	6	3	3
	INC	1	1	2	2	4	4	5	2	2	4	6	6	3	3	2	2	1	1	3	3	4	4	3	2	2	4	5	5	2	2
P21	SPD	3	3	4	4	3	3	4	3	5	4	2	2	5	5	3	3	2	2	8	8	6	6	5	5	6	7	5	5	4	1
	INC	2	2	3	3	4	4	4	3	4	2	5	5	2	2	5	5	5	5	4	4	6	6	2	3	4	2	2	2	2	2
P22	SPD	2	2	5	5	4	4	2	4	2	4	2	2	4	4	2	2	3	3	5	5	4	4	4	3	4	4	3	3	3	3

	INC	1	1	2	2	3	3	3	2	2	3	4	4	2	2	3	3	5	5	4	4	3	4	3	4	5	6	3	3	3	3
P23	SPD	2	2	5	5	4	4	5	4	5	4	6	6	3	3	2	2	3	3	5	5	8	8	8	9	5	7	5	6	4	2
	INC	1	1	2	2	2	2	3	1	2	2	1	1	2	2	1	1	5	5	6	5	6	5	6	9	9	10	10	8	6	3
P24	SPD	3	3	6	6	5	7	5	8	5	9	6	6	4	4	3	3	2	2	8	8	6	6	5	5	6	7	5	5	4	4
	INC	1	1	2	2	3	3	3	2	2	4	6	6	2	2	1	1	5	5	4	4	6	6	2	3	4	2	2	2	2	2
P25	SPD	4	4	6	6	7	7	5	8	6	7	6	6	5	5	3	3	4	4	2	2	5	6	8	7	8	6	5	4	3	3
	INC	1	1	3	3	4	4	3	2	2	4	5	5	2	2	1	1	3	3	5	5	4	4	4	3	4	4	3	3	3	3
P26	SPD	2	2	8	8	6	6	5	5	6	7	5	5	4	4	3	3	2	2	5	5	5	5	4	4	6	4	2	2	3	3
	INC	1	1	4	4	6	6	2	3	4	2	2	2	2	2	1	1	3	3	5	5	6	6	7	8	9	10	10	8	6	2
P27	SPD	2	2	6	6	7	7	4	4	7	4	3	3	4	4	2	2	4	4	5	5	6	6	6	9	9	10	8	8	6	3
	INC	4	4	5	5	6	6	7	9	9	10	10	10	6	6	3	3	2	2	5	5	5	5	4	4	6	4	2	2	3	3
P28	SPD	4	4	2	2	5	6	8	7	8	6	5	4	3	3	2	2	5	5	3	3	4	4	4	3	4	2	5	5	2	2
	INC	3	3	5	5	4	4	4	3	4	4	3	3	3	3	2	2	2	2	5	5	4	4	2	4	2	4	2	2	1	1
P29	SPD	2	5	6	6	3	4	3	4	5	6	3	3	3	3	2	2	4	4	3	3	4	3	5	4	2	2	5	5	3	3
	INC	3	3	5	5	4	4	2	2	3	4	2	2	3	3	2	2	3	3	4	4	4	3	4	2	5	5	2	2	1	1
P30	SPD	3	5	3	3	5	5	4	4	5	3	6	6	3	4	3	2	3	3	4	4	3	3	4	3	5	4	2	2	2	1
	INC	4	4	1	1	3	3	6	7	8	8	7	7	3	3	3	3	5	5	3	3	4	4	4	3	4	2	5	5	2	2
P31	SPD	3	3	5	5	8	8	8	9	5	7	5	6	4	4	2	2	4	4	5	5	6	6	6	9	9	10	8	8	6	3
	INC	1	3	6	5	6	5	6	9	9	10	10	10	8	6	4	3	2	2	5	5	5	5	4	4	6	4	2	2	3	3
P32	SPD	2	4	5	4	5	5	6	8	6	4	3	2	3	3	4	4	3	3	10	10	7	7	10	7	10	7	7	7	3	3
	INC	3	3	5	5	6	6	7	8	9	10	10	10	7	6	3	3	1	1	2	2	4	4	5	2	2	4	6	6	3	3

3.4.1 Benutzerdefinierte Programme

1. Tippen Sie im Hauptmenü auf "USER PROGRAM".
2. Wählen Sie ein Benutzerprofil (U1-U4) aus.

① HINWEIS

Der ausgewählte Benutzer wird am oberen Rand des Displays angezeigt. Der Name des Benutzers kann geändert werden, indem Sie darauf tippen. Nun können Sie den gewünschten Namen eingeben.

3. Geben Sie Ihr Geschlecht, Alter, Gewicht und die gewünschte Trainingszeit ein.
4. Legen Sie für die einzelnen Abschnitte die gewünschte Geschwindigkeit und Steigung fest. Es stehen Ihnen insgesamt 30 Abschnitte zur Verfügung.

Die Geschwindigkeit und die Steigung können während des Trainings manuell eingestellt werden. Das erfolgt allerdings nur für den jeweiligen Abschnitt, in dem Sie sich gerade befinden.

5. Tippen Sie auf Start um das Programm zu starten.
6. Drücken Sie die STOP-Taste, um Ihr Training zu pausieren.

Die Geschwindigkeit wird langsam gesenkt bis sie Null erreicht hat. Falls Sie eine Steigung eingestellt haben, verbleibt das Laufband während der Pause in dieser Position.

- 6.1. Drücken Sie die STOP-Taste erneut, um das Training zu beenden. Auf dem Display erscheint nun eine Zusammenfassung der gesammelten Trainingsdaten.
- 6.2. Drücken Sie die START-Taste, um mit dem Training fortzufahren.

→ *Nach Beendigung des Programms leitet die Konsole automatisch die "Cool-Down-Phase" ein.*

3.4.2 Herzfrequenzgesteuerte Programme

WARNUNG

Ihr Trainingsgerät ist kein medizinisches Gerät. Die Herzfrequenzmessung dieses Geräts kann ungenau sein. Verschiedenste Faktoren können die Genauigkeit der Herzfrequenzanzeige beeinflussen. Die Herzfrequenzanzeige dient lediglich als Trainingshilfe.

Ihnen stehen drei Herzfrequenzprogramme zur Verfügung. Entweder wählen Sie eine der zwei vorgespeicherten Zielherzfrequenzen (60% oder 80% Ihrer maximalen Herzfrequenz) aus oder Sie wählen Target HR und geben manuell eine andere Zielherzfrequenz ein. Ihre maximale Herzfrequenz wird von der Konsole in Abhängigkeit von Ihrem eingegebenen Alter bestimmt. Für diese Programme empfehlen wir einen Brustgurt.

1. Tippen Sie im Hauptmenü auf „HRC“.
2. Geben Sie Ihr Geschlecht, Alter, Gewicht und die gewünschte Trainingszeit ein.
3. Wählen Sie entweder 60%, 80% oder Target HR aus.
- 3.1. Wenn Sie sich für Target HR entschieden haben können Sie Ihren Zielwert selbst zwischen 72-168 festlegen.

Die Steigung kann während des Trainings manuell eingestellt werden. Die Geschwindigkeit wird in Abhängigkeit ihrer Herzfrequenz entsprechend angepasst

4. Drücken Sie auf Start und das Programm beginnt.
5. Legen Sie ihre Hände auf die Handpulssensoren oder verwenden Sie alternativ einen optionalen Brustgurt.

HINWEIS

Sollte die Konsole für 15 Sekunden lang keinen Puls empfangen, erscheint auf dem Display „NO HR DETECTED“ und das Programm wird beendet.

6. Drücken Sie die STOP-Taste, um Ihr Training zu pausieren.

Die Geschwindigkeit wird langsam gesenkt bis sie Null erreicht hat. Falls eine Steigung eingestellt ist, verbleibt das Laufband während der Pause in dieser Position.

- 6.1. Drücken Sie die STOP-Taste erneut um das Training zu beenden. Auf dem Display erscheint nun eine Zusammenfassung der gesammelten Trainingsdaten.
- 6.2. Drücken Sie die START-Taste, um mit dem Training fortzufahren.

→ *Nach Beendigung des Programms leitet die Konsole automatisch die „Cool-Down-Phase“ ein.*

3.5 Fitness-Test

Der Fitnesstest ist in zwei Phasen aufgeteilt. Einmal ein Warm-Up und einmal der eigentliche Fitnesstest. Für diesen Test empfehlen wir einen Brustgurt.

① HINWEIS

Die Geschwindigkeit wird während des Tests automatisch in Abhängigkeit Ihrer Herzfrequenz angepasst. Die Steigung kann nicht manuell eingestellt werden.

1. Tippen Sie im Hauptmenü auf "FITNESS TEST".
2. Geben Sie Ihr Geschlecht, Alter und Gewicht ein.
3. Drücken Sie die START-Taste.

Die Warm-Up-Phase wird eingeleitet.

① HINWEIS

Wir empfehlen, sollte keine zuvorige Aufwärmung stattgefunden haben, das Warm-up durchzuführen. Ansonsten kann die Warm-Up-Phase durch das Tippen auf "SKIP WARM UP" übersprungen und direkt mit dem Fitness-Test begonnen werden.

4. Legen Sie Ihre Hände auf die Handpulssensoren.

① HINWEIS

Sollte die Konsole für 15 Sekunden keinen Puls empfangen, erscheint auf dem Display "NO HR DETECTED"). Sollte Ihr Puls während des Tests zu stark ansteigen, weist die Konsole Sie darauf hin und "OVER PULSE" erscheint auf dem Display. Sollte dies der Fall sein unterbrechen Sie Ihren Test bitte sofort.

→ *Nach Beendigung des Tests wird auf dem Display eine Zusammenfassung der gesammelten Trainingsdaten und eine Auswertung anhand Ihrer Kondition errechnet.*



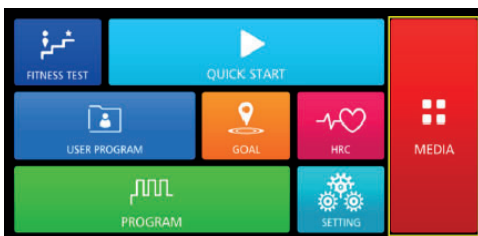
3.6 Medien

Im Media-Bereich haben Sie Zugriff auf unterschiedlichste Apps, wie zum Beispiel YouTube, Twitter, Facebook oder Instagram.

WICHTIGER HINWEIS

Um die Funktionalität der vorinstallierten Apps gewährleisten zu können, müssen diese regelmäßig aktualisiert werden. Die jeweilige App wird Ihnen dazu einen Hinweis geben. Um die Updates durchzuführen, brauchen Sie einen google-Account. Eine google E-Mail-Adresse reicht dafür. Um das jeweilige Update durchzuführen, folgen Sie dafür einfach den Anweisungen auf dem Display. Bitte beachten Sie, dass das System auf die vorinstallierten Apps abgestimmt ist. Installieren Sie keine weiteren Apps auf der Konsole. Bei diesen kann keine Funktionstüchtigkeit garantiert werden. Das Installieren weiterer Apps kann zu technischen Problemen führen.

Sie können auf zwei unterschiedliche Arten den Media-Bereich betreten.



1. Über das Hauptmenü indem Sie auf Media tippen oder
2. Über das Interface während des Trainings (in der oberen linken Ecke des Displays).

HINWEIS

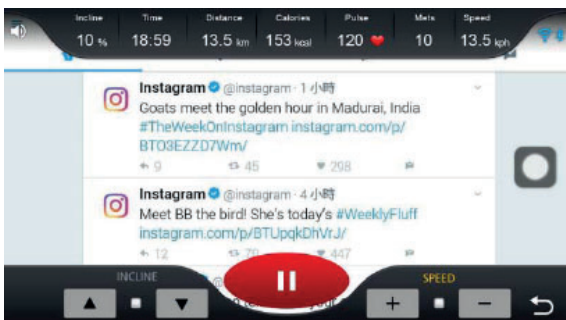
Sie können die Trainingsdaten aus- oder einblenden, indem Sie auf das runde Symbol am rechten Rand des Displays tippen. Um die Lautstärke zu erhöhen oder zu verringern, tippen Sie auf das kleine Lautsprecher-Symbol.

Es ist Ihnen möglich, Musik- und Videodateien von Ihrem USB-Stick auf die Konsole zu übertragen und dort abzuspielen. Stecken Sie hierzu Ihren USB-Stick in den entsprechenden Slot an der Seite der Konsole.

Unterstützte Formate:

Musik: .wav, .wma, .aac, .ogg, .mp3 und .flac.

Video: .mp4 und .avi.



Einstellungen

Im Hauptmenü können Sie unter "SETTING" Systemeinstellungen vornehmen. Hierzu gehören:
Sprache, Bildschirmhelligkeit und Lautstärke
Drahtlosverbindung: Sie können ihr Mobilgerät und Drahtlos-Lautsprecher mit der Konsole verbinden.
Wireless: Hier können Sie die Konsole mit dem Internet verbinden.

4.1 Allgemeine Hinweise



WARNUNG

- + Der Lagerort sollte so gewählt werden, dass ein Missbrauch durch Dritte oder Kinder ausgeschlossen werden kann.
- + Sollte Ihr Gerät über keine Transportrollen verfügen, ist das Gerät vor dem Transport zu demontieren.

▶ ACHTUNG

- + Stellen Sie sicher, dass das Gerät im ausgewählten Lagerort vor Nässe, Staub und Schmutz geschützt ist. Der Lagerort sollte trocken und gut belüftet sein und eine konstante Umgebungstemperatur zwischen 10°C und 35°C aufweisen.

4.2 Transportrollen

▶ ACHTUNG

Sollten Sie Ihr Gerät über besonders empfindlichen und weichen Bodenbelag, wie Parkett, Dielen oder Laminat transportieren wollen, legen Sie den Transportweg beispielsweise mit Karton oder Ähnlichem aus, um eventuelle Bodenschäden zu vermeiden.

1. Stellen Sie sich hinter das Gerät und heben Sie es an, bis das Gewicht auf die Transportrollen verlagert ist. Anschließend können Sie das Gerät leicht an eine neue Position schieben. Für weitere Transportstrecken sollte das Gerät abgebaut und sicher verpackt werden.
2. Wählen Sie den neuen Standort unter Beachtung der Anweisungen im Abschnitt 1.4 dieser Bedienungsanleitung.

4.3 Klappmechanismus



WARNUNG

- + Das Laufband verfügt über Hochdruckstoßdämpfer, die bei falscher Handhabung zu einem plötzlichen Aufklappen des Laufbandes führen können. Nähere Informationen dazu finden Sie im Abschnitt dieser Bedienungsanleitung.
- + Heben Sie das Laufband nicht an der Laufmatte oder den hinteren Transportrollen an. Diese Teile rasten nicht ein und sind schwierig zu greifen.



HINWEIS

Das Laufband ist klappbar und somit platzsparend in der Lagerung. Dies erleichtert ebenso den Transport.

4.3.1 Zusammenklappen des Laufbandes

⚠️ WARNUNG

- + Schließen Sie das Gerät im geklappten Zustand nicht an den Strom an. Versuchen Sie nicht, das Gerät in Betrieb zu nehmen, wenn es geklappt ist.
- + Die Lauffläche muss vor dem Zusammenklappen zu einem vollständigen Halt gekommen sein.

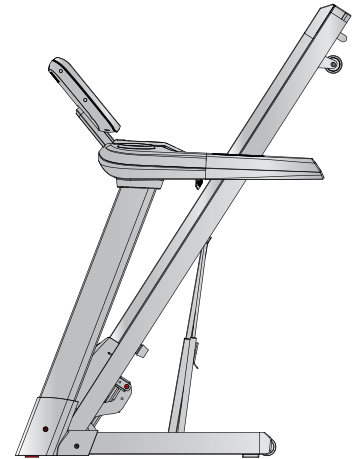
⚠️ VORSICHT

- + Lehnen Sie sich nicht an das Gerät im geklappten Zustand und legen Sie nichts darauf, wodurch das Gerät instabil wird und umfällt.

▶ ACHTUNG

- + Vor dem Zusammenklappen sind alle Gegenstände, die ausgeschüttet oder umgestoßen werden können oder das Zusammenklappen des Laufbandes verhindern, zu entfernen.

1. Schalten Sie das Gerät aus und ziehen Sie den Stecker aus der Steckdose.
2. Greifen Sie beidhändig die Stützstange direkt unter dem hinteren Teil der Laufmatte – damit Sie einen stabilen Hebepunkt haben.
3. Stellen Sie sicher, dass die hydraulische Bremse korrekt verriegelt ist und heben Sie das Laufband nach vorn an.
4. Achten Sie darauf, dass Sie sicher stehen und prüfen Sie, ob der Verriegelungsmechanismus sicher ist, indem Sie das Gerät nach hinten ziehen und es sich dabei nicht bewegt.



4.3.2 Auseinanderklappen des Laufbandes

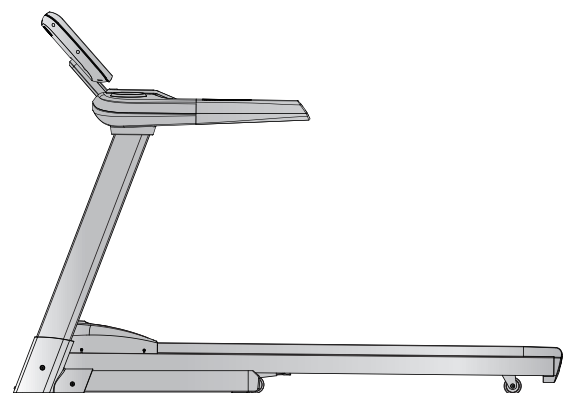
▶ ACHTUNG

- + Vor dem Auseinanderklappen sind alle Gegenstände, die ausgeschüttet oder umgestoßen werden können oder das Auseinanderklappen des Laufbandes verhindern, zu entfernen.

1. Stellen Sie sich hinter das Laufband und drücken Sie das Gerät leicht nach vorn in Richtung Display.
2. Um die Verriegelung der Hydraulikbremse zu lösen, drücken Sie mit dem linken Fuß den oberen Teil der Hydraulikbremse leicht nach vorn bis sich die Verriegelung löst und das Laufband nach hinten gezogen werden kann.
3. Halten Sie das Laufband weiterhin fest.

Die hydraulische Bremse senkt sich selbst sanft nach unten.

4. Sobald sich das Laufband um $\frac{2}{3}$ gesenkt hat, kann das Laufband losgelassen werden.



5.1 Allgemeine Hinweise



WARNUNG

+ Nehmen Sie keine unsachgemäßen Veränderungen am Gerät vor.



VORSICHT

+ Beschädigte oder abgenutzte Bauteile können Ihre Sicherheit und die Lebensdauer des Geräts beeinträchtigen. Tauschen Sie deshalb beschädigte oder verschlissene Bauteile sofort aus. Wenden Sie sich in einem solchen Fall an den Vertragspartner. Bis zur Instandsetzung darf das Gerät nicht weiter benutzt werden. Verwenden Sie im Bedarfsfall nur originale Ersatzteile.

ACHTUNG

+ Neben den hier aufgeführten Anweisungen und Empfehlungen zur Wartung und Pflege können zusätzliche Service- und/oder Reparaturleistungen nötig sein; diese sind nur von autorisierten Service-Technikern durchzuführen.

5.2 Störungen und Fehlerdiagnose

Das Gerät durchläuft in der Produktion regelmäßig Qualitätskontrollen. Dennoch können Störungen oder Fehlfunktionen am Gerät auftreten. Häufig sind Einzelteile für diese Störungen verantwortlich, ein Austausch ist meist ausreichend. Die häufigsten Fehler und deren Behebung entnehmen Sie bitte aus folgender Übersicht. Sollte das Gerät dennoch nicht ordnungsgemäß funktionieren, wenden Sie sich an Ihren Vertragspartner.

Fehler	Ursache	Behebung
Konsole reagiert nicht	Safety Key fehlt oder steckt nicht richtig	Prüfen ob Safety Key steckt und ggf. einsetzen
Laufmatte schief	Laufmatte nicht zentriert	Laufmatte gemäß der Anleitung zentrieren
Schleifgeräusche		
Laufmatte rutscht durch/stoppt	Bandspannung/Schmierung nicht in Ordnung	Bandspannung/Schmierung gemäß der Anleitung prüfen
Display zeigt nichts an/funktioniert nicht	+ Unterbrochene Stromzufuhr + Kabelverbindung lose	+ Netzschalter auf ein/on + Prüfen ob Safety Key steckt + Kabelverbindungen überprüfen
Keine Pulsanzeige	+ Störquellen im Raum + ungeeigneter Brustgurt + Position des Brustgurtes falsch + Brustgurt defekt oder Batterie leer + Pulsanzeige defekt	+ Störquellen beseitigen (z.B. Handy, WLAN, Rasenmäher- und Staubsaugerroboter, etc. ...) + Geeigneten Brustgurt verwenden (siehe ZUBEHÖR-EMPFEHLUNG) + Brustgurt neu positionieren und/oder Elektroden befeuchten + Batterien wechseln + Prüfen ob Pulsanzeige per Handpuls möglich

5.3 Fehlercodes und Fehlersuche

Die Elektronik des Gerätes führt kontinuierlich Tests durch. Bei Abweichungen erscheint auf dem Display ein Fehlercode und der normale Betrieb wird zu Ihrer Sicherheit gestoppt.

Bitte kontaktieren Sie den Vertragspartner für den technischen Kundendienst.

5.4 Pflege und Wartung

Die wichtigste Wartungsmaßnahme ist die Pflege der Laufmatte. Hierzu gehört die Justierung, das Nachspannen sowie die Schmierung der Laufmatte. Schäden, die aufgrund mangelnder oder unterlassener Pflege entstehen, werden nicht durch die Garantie abgedeckt. Nehmen Sie daher in regelmäßigen Abständen Wartungskontrollen vor. Gehen Sie bei der Bandjustierung und -straffung sehr sorgfältig vor, da eine starke Über- oder Unterspannung zu Schäden am Gerät führen kann. Die Laufmatte wird im Werk vor der Auslieferung vorschriftsmäßig eingestellt. Es kann jedoch vorkommen, dass die Laufmatte beim Transport verrutscht.

Durch Einscannen des QR-Codes mit der Kamerafunktion oder QR-Code Scanner App Ihres Smartphones/Tablets öffnet sich ein Video zur allgemeinen Wartung eines Laufbands auf YouTube. Das Video dient zur Veranschaulichung der in dieser Anleitung beschriebenen Wartungspunkte.

Bitte beachten Sie, dass das Video womöglich nicht in Ihrer Sprache bzw. mit entsprechenden Untertiteln verfügbar ist.

Falls Sie QR-Codes nicht scannen können, können Sie jegliche Videos von Fitshop auf YouTube aufrufen, indem Sie zuerst YouTube öffnen und dort im Suchfeld "Fitshop" eingeben.



5.4.1 Justierung der Laufmatte

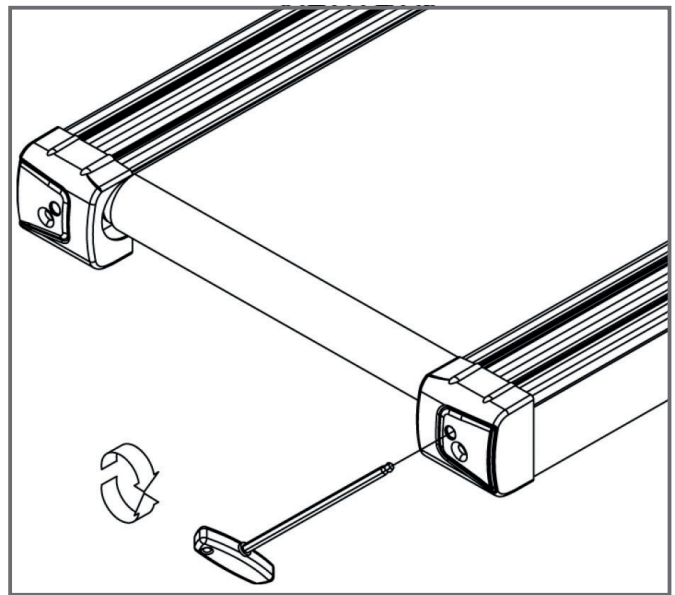
Während des Trainings sollte die Laufmatte möglichst mittig und gerade laufen. Je nach Beanspruchung und Belastung kann sich die Ausrichtung der Laufmatte ändern. Ein weiterer Grund kann die Positionierung des Gerätes auf einer unebenen Fläche sein.



VORSICHT

Bei der folgenden Wartung darf sich niemand auf dem Laufband befinden!

1. Lassen Sie das Gerät mit einer Geschwindigkeit von ca. 5 km/h laufen.
2. Falls die Laufmatte nach links abweicht, drehen Sie die linke Einstellschraube am hinteren Ende des Gerätes max. eine $\frac{1}{4}$ Umdrehung im Uhrzeigersinn und die rechte Einstellschraube max. eine $\frac{1}{4}$ Umdrehung gegen den Uhrzeigersinn.
3. Falls die Laufmatte nach rechts abweicht, drehen Sie die rechte Einstellschraube am hinteren Ende des Gerätes max. eine $\frac{1}{4}$ Umdrehung im Uhrzeigersinn und die linke Einstellschraube max. eine $\frac{1}{4}$ Umdrehung gegen den Uhrzeigersinn.
4. Beobachten Sie anschließend den Lauf der Matte für ca. 30 Sekunden, da die Veränderung nicht sofort sichtbar wird.
5. Wiederholen Sie den Vorgang solange, bis die Laufmatte wieder gerade läuft. Sollte sich die Laufmatte nicht justieren lassen, kontaktieren Sie bitte Ihren Vertragspartner.



5.4.2 Nachspannen der Laufmatte

Sollte die Laufmatte während des Betriebes über die Laufrollen rutschen (wenn dies der Fall ist, entsteht ein spürbares Rucken während des Laufens), muss die Laufmatte nachgespannt werden. In den meisten Fällen ist für die Ursache für das Wegrutschen eine Dehnung der Matte durch Benutzung. Dies ist völlig normal.

❗ HINWEIS

Das Nachspannen wird über dieselben Einstellschrauben, die auch bei der Justierung genutzt werden, ausgeführt.

1. Lassen Sie das Gerät mit einer Geschwindigkeit von 5km/h laufen.
2. Drehen Sie die linke und rechte Einstellschraube direkt aufeinander folgend max. eine $\frac{1}{4}$ Umdrehung im Uhrzeigersinn.
3. Kontrollieren Sie anschließend, ob die Laufmatte weiterhin durchrutscht. Ist dies der Fall, müssen Sie den beschriebenen Vorgang erneut durchführen.

5.4.3 Schmierung der Laufmatte

Ist die Laufmatte nicht ausreichend geschmiert, nimmt die Reibung deutlich zu und dies führt zu einem starken Verschleiß von Endlosband, Laufplatte, Motor und Platine. Wenn Sie eine erhöhte Reibung der Laufmatte spüren, ist dies ein Indiz dafür, dass Sie eine Schmierung der Matte vornehmen sollten. Eine Schmierung sollte aber mindestens alle 3 Monate oder alle 50 Betriebsstunden erfolgen. Je nachdem, welcher Fall zuerst eintritt.

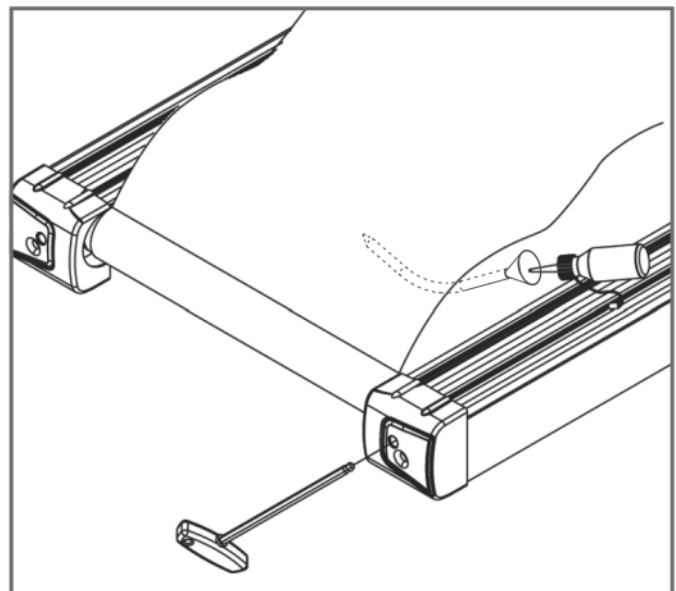
❗ HINWEIS

Sollte Ihr Laufband mit einem Klappmechanismus ausgestattet sein, können Sie die Schmierung auch im geklappten Zustand durchführen.

1. Heben Sie die Laufmatte leicht an.
2. Geben Sie etwas Silikonöl oder Silikonspray auf das gesamte Laufdeck und verteilen Sie es gleichmäßig.
3. Drehen Sie das Band per Hand weiter, so dass anschließend die gesamte Fläche zwischen Endlosband und Laufplatte geschmiert ist.
4. Wischen Sie das überschüssige Silikonöl bzw. Silikonspray ab.

❗ HINWEIS

Nach längerer Nichtbenutzung des Gerätes muss diese Wartung ebenfalls vorgenommen werden.



5.5 Wartungs- und Inspektionskalender

Um Beschädigungen durch Körperschweiß zu vermeiden, muss das Gerät nach jeder Trainingseinheit mit einem feuchten Handtuch (keine Lösungsmittel!) gereinigt werden.

Folgende Routinearbeiten sind in den angegebenen Zeitabständen durchzuführen:

Teil	Wöchentlich	Monatlich	Vierteljährlich
Display Konsole	R	I	
Bandspannung			I
Bandschmierung			I
Kunststoffabdeckungen	R	I	
Schrauben & Kabelverbindungen			I
Legende: R = Reinigen; I = Inspizieren			

Durch Einscannen des QR-Codes mit der Kamerafunktion oder QR-Code Scanner App Ihres Smartphones/Tablets öffnet sich ein Video zur allgemeinen Wartung eines Laufbands auf YouTube. Das Video dient zur Veranschaulichung der in dieser Anleitung beschriebenen Wartungspunkte.

Bitte beachten Sie, dass das Video womöglich nicht in Ihrer Sprache bzw. mit entsprechenden Untertiteln verfügbar ist.

Falls Sie QR-Codes nicht scannen können, können Sie jegliche Videos von Fitshop auf YouTube aufrufen, indem Sie zuerst YouTube öffnen und dort im Suchfeld "Fitshop" eingeben.



6 ENTSORGUNG

Dieses Gerät darf am Ende seiner Lebensdauer nicht über den normalen Haushaltsmüll entsorgt werden, sondern muss an einem Sammelpunkt für das Recycling von elektrischen und elektronischen Geräten abgegeben werden. Nähere Informationen erhalten Sie bei der zuständigen Entsorgungsstelle Ihrer Gemeindeverwaltung.



Die Werkstoffe sind gemäß ihrer Kennzeichnung wiederverwertbar. Mit der Wiederverwendung, der stofflichen Verwertung oder anderen Formen der Verwertung von Altgeräten leisten Sie einen wichtigen Beitrag zum Schutze der Umwelt.

7 ZUBEHÖR-EMPFEHLUNG

Um Ihr Trainingserlebnis noch angenehmer, effektiver und schöner zu gestalten, empfehlen wir Ihnen, Ihr Fitnessgerät um passendes Zubehör zu ergänzen. Für Laufbänder kann das zum Beispiel eine **Bodenmatte** sein, die Ihr Fitnessgerät sicherer stehen lässt und den Boden vor Schweiß schützt oder auch ein **Silikonspray**, um bewegliche Teile gut in Schuss zu halten und die Laufmatte zu schmieren. Außerdem sind bei einigen Laufbändern zusätzliche **Handläufe** zu erwerben.

Wenn Sie ein Fitnessgerät mit Pulstraining erworben haben und Sie herzfrequenzorientiert trainieren wollen, empfehlen wir Ihnen unbedingt die Nutzung eines kompatiblen **Brustgurtes**, da so eine optimale Übertragung der Herzfrequenz gegeben ist.

Unser Sortiment an Zubehör bietet höchste Qualität und macht das Training noch besser. Wenn Sie sich über kompatibles Zubehör informieren möchten, gehen Sie am besten in unserem Webshop auf die Detailseite des Produktes (am einfachsten geben Sie dafür die Artikelnummer im Suchfeld oben ein) und fahren auf dieser Seite dann zum empfohlenen Zubehör. Alternativ können Sie den zur Verfügung gestellten QR-Code nutzen. Sie können sich natürlich auch an unseren Kundenservice wenden: telefonisch, per E-Mail, in einer unserer Filialen oder über unsere Social-Media-Kanäle. Wir beraten Sie gerne!



Bodenmatte



Brustgurt



Kontaktgel



Handtücher



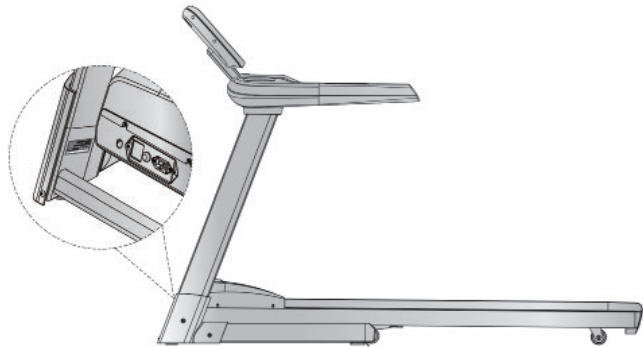
Silikonspray

8.1 Seriennummer und Modellbezeichnung

Um Ihnen den bestmöglichen Service bieten zu können, halten Sie bitte **Modellbezeichnung**, **Artikelnummer**, **Seriennummer**, **Explosionszeichnung** und **Teileliste** bereit. Die entsprechenden Kontaktmöglichkeiten finden Sie in Kapitel 10 dieser Bedienungsanleitung.

HINWEIS

Die Seriennummer Ihres Geräts ist einmalig. Sie befindet sich auf einem weißen Aufkleber. Die genaue Position dieses Aufklebers entnehmen Sie bitte der folgenden Abbildung.



Tragen Sie die Seriennummer in das entsprechende Feld ein.

Seriennummer:

Marke / Kategorie:

Modellbezeichnung:

Artikelnummer:

8.2 Teileliste

Nr.	Bezeichnung (ENG)	Hrst. Teilenummer	Spezifikation	Anz.
1	Main frame	261D8-3-1000-J0		1
2	Left handlebar post	26100-3-1300-J2		1
3	Right handlebar post	26100-3-1400-J2		1
4	Handlebar	261D8-3-1500-B20		1
5	Base tube	26100-3-1600-J2		1
6	Connecting tube	26100-3-1900-J1		1
7	Allen bolt	50108-5-0020-F0	M8x1.25x20L	8
8	Spring washer	55108-2-1520-FA	D15.4xD8.2x2T	12
9	Flat washer	55108-1-2520-FA	D25xD8.5x2T	8
10	Allen screw	54008-5-0030-F0	M8*1.25*30L	4
11	Flat washer	55108-1-1612-FA	D16*D8.5*1.2T	5
12	Running belt	261D8-6-1072-B0	520*2.5T*3200L	1
13	Wooden board	26100-6-1073-B0	1400*625*18T	1
14	Side plate	261A2-6-1076-B0	92.7*39.2*1430L	2
15	Buffer bar	26100-6-1084-B0	25*2T*1380L	2
16	CSK inner hexagon screw	51608-5-0025-F0	M8*1.25*25L	8
17	Buffer 1(red)	26100-6-1081-R0	D30*37L*M8,45degree	2
18	Buffer 2(blue)	26100-6-1082-K0	D30*37L*M8,75degree	2
19	Buffer 3(black)	26100-6-1083-B0	D30*37L*M8,95degree	2
20	Buffer 4(black plated)	26100-6-1088-F0	D30*37L*M8,full metal	2
21	Roller	26100-6-1087-B0	D65*24	4
22	Buffer	23800-6-1272-04	D33*D44*34.5	2
23	Nylon nut	55208-1-2008-FA	M8*1.25*8T	12
24	Metal clip	26100-6-1086-N0	D27*D4.3*2T	10
25	Screw	52842-2-0015-F0	ST4.2*15L	80
26	Motor cover fixing plate	26100-6-1090-00	32*18*18	4
27	cable tie base	26100-6-1089-00	15*10	5
28	Screw	50904-2-0015-N0	ST4*1.41*15L	6
29	Fixing plate	81650-6-1673-N0	30*27*4T	2
30	Motor	26100-6-1085-03	DC-3.5HP	1
31	Allen bolt	50308-5-0015-F0	M8*1.25*15L	6

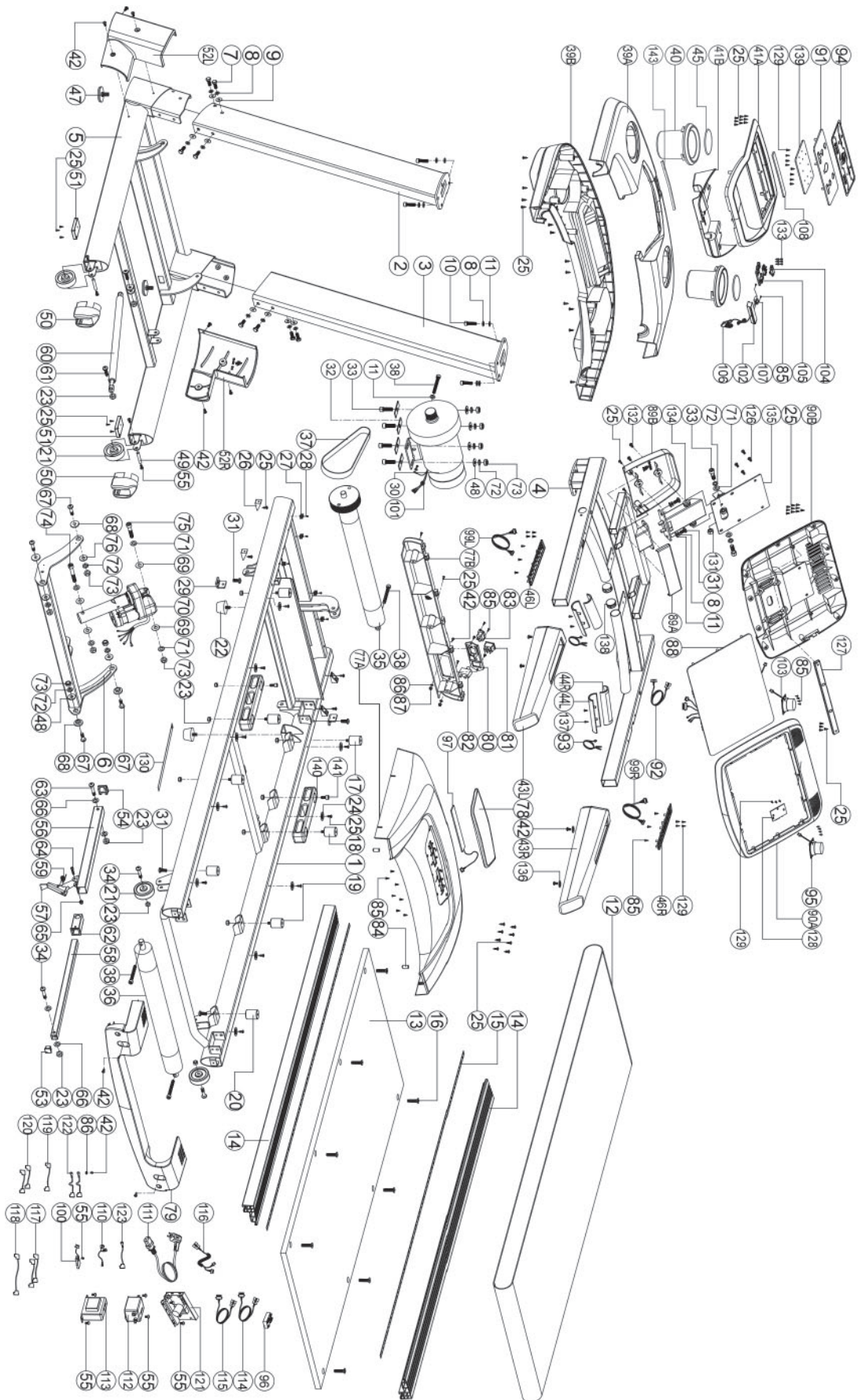
32	Buffer	78000-6-1081-B2	20*56*2.0T	4
33	Allen screw	54010-5-0030-C3	M10*1.5*30L	6
34	Allen bolt	50308-5-0040-F3	M8*1.25*40	3
35	Front roller set	26100-3-1100-01	D17*D60*625L	1
36	Rear roller set	261D1-3-1200-01	D17*D60*620L	1
37	Belt	58004-6-1101-00	PJ8 227	1
38	Allen screw	54008-5-0075-F0	M8*1.25*75L	4
39A	Upper cover	261D8-6-1576-B0	388.6*895.3*85	1
39B	Lower cover	26100-6-1577-B0	388.8*395.3*137.4	1
40	Water bottle holder	26100-6-1578-B0	D134*115	2
41A	Upper cover for button base	261D8-6-1709-B0	346*303*83	1
41B	Lower cover for button base	261D8-6-1710-B0	346*123*73	1
42	Bolt	52605-2-0015-F0	M5*0.8*15L	16
43L	Left handlebar grips	26100-6-1571-B0	95.5*79.3*438.2L	1
43R	Right handlebar grips	26100-6-1572-B0	95.5*79.3*438.2L	1
44L	Upper handle pulse sensor	26100-6-1574-B0	D32*135L	2
44R	Lower handle pulse sensor	26100-6-1573-B0	D32*135L	2
45	Bottle pad	261D8-6-1754-B0	D80*3T	2
46L	Quick button on left bar	261D8-2-1580-00	185*37	1
46R	Quick button on right bar	261D8-2-1590-00	185*37	1
47	Adjustable wheel	74202-6-2174-N0	D50*M10*1.5	2
48	Flat washer	55110-1-2520-FA	D25*D10*2.0T	6
49	Axle	26100-6-1673-N0	D7.9*30.5L	2
50	Cover for transporting wheel	26100-6-1672-B0	55*80*69.4L	2
51	Square buffer	26100-6-1674-B0	60*42*10.5T, 80degree	2
52L	Left cover for end of handlebar post	261D2-6-1371-B0	299*55*211	1
52R	Right cover for end of handelbar post	261D2-6-1471-B0	299*55*211	1
53	Square cap	55310-2-2020-B1	20*20*1.5T*9.5	1
54	Square cap	55316-2-3030-B8	30*30*14	1
55	Bolt	52605-2-0010-N0	M5*0.8*10L	11
56	Folding unit	26100-3-1650-J1		1
57	Locking bracket	26100-3-1660-J0		1
58	Inner tube of folding unit	26100-6-1652-N1	20*20*1.5T*440L	1

59	Spring	58003-6-1069-N0	D1.5*14.6L	1
60	Cylinder	26100-6-1661-B0	760*53KG	1
61	Allen bolt	50308-5-0030-F0	M8*1.25*30	2
62	Hollow cap	26100-6-1676-B0	30*30*65L	1
63	Allen bolt	50308-5-0050-F3	M8*1.25*50	1
64	Allen screw	54006-5-0035-F3	M6*1.0*35L	1
65	Nylon nut	55206-1-2006-FA	M6*1.0*6T	1
66	Flat washer	55108-1-1810-W8	D18*D8.5*1.0T	4
67	Allen bolt	50310-5-0035-F3	M10*35L	4
68	Bushing	58002-6-1104-UC0	D28*D10*9.2	4
69	Plastic washer	55110-1-2404-BF	D10*D24*0.4T	4
70	Incline motor	26100-6-1975-00	JS11-B	1
71	Flat washer	55110-1-2020-FA	D20xD11x2T	8
72	Spring washer	55110-2-1730-FA	D17.8*D10.2*3.0T	6
73	Nylon nut	55210-1-2010-FA	M10x1.5x10T	10
74	Allen bolt	54010-8-0065-F4	M10*1.5*65L	1
75	Allen bolt	54010-8-0050-F4	M10*1.5*50L	1
76	Flat washer	55110-1-3030-FA	D30*D10*3.0T	2
77A	Upper cover for motor	26100-6-2401-B0	725*416.6*120.4	1
77B	Lower cover for motor	26100-6-2402-B0	729*80*54.8	1
78	Decorative cover for motor	261D8-6-2403-B0	323.9*87.7*22.6	1
79	rear cover	261D8-6-2406-B0	729.5*153.6*135	1
80	Power supplier board	26100-6-2414-B0	130*45*6T	1
81	Switching mode power supplier	26100-6-2411-00		1
82	overcurrent protector	26100-6-2412-00	10A	1
83	Socket	26100-6-2413-00		1
84	Buffer	55308-4-0020-G9	D10.5*20L	2
85	Screw	53329-2-0009-D0	ST2.9x9.5L	36
86	Flat washer	55105-1-1208-DA	D12*D5.2*0.8T	4
87	Nylon nut	55205-1-2005-DA	M5*0.8*5T	2
88	Computer set	261D8-2-1700-B0		1
89A	Decorative cover for computer	261D8-6-1749-B0	202*49*23	1
89B	Back computer cover	261D8-6-1748-B0	202*178*37	1
90A	Upper computer cover	261D8-6-1702-B0	454.2*348*44.3	1
90B	Lower computer cover	261D8-6-1703-B0	454.2*344.5*60.5	1

91	Button plate	261D8-6-1756-B0	267.2*95.3*13.5	1
92	Upper cable for button on side bar	261D8-6-1589-01	500L	1
93	Handle pulse cable	261D8-6-1785-00	1000L	2
94	Button overlay	261D8		1
95	Right speaker	261D8-6-1761-00	B00202050,4Ω 3W×100L	1
96	LED light connecting plate	261D1-6-1744-00	PA-AA01170-K5	1
97	Backlight plate	261D2-6-2405-01	190*25	1
99L	Lower cable for button on left bar	261D8-6-1582-00	800L	1
99R	Lower cable for button on right bar	261D8-6-1592-00	800L	1
100	Sensor cable	26100-6-1795-00	GS003-P2.5F-1200mm-26AWG	1
101	Magnetic loop	26100-6-1079-00	D31*16	1
102	Safety key	26200-6-1732-R0	78.6*35*18.2	1
103	Left speaker	261D8-6-1722-01	B00202050,4Ω 3W, 300L	1
104	Inner case of safety key	26100-6-1734-B0	39*15*13.3	2
105	Safety key board	26200-6-1733-B0	74*45*7	1
106	Safety clip	26200-6-1793-R0	830L	1
107	Emergency stop pin	26100-6-1731-C1	21*18*1.5T	1
108	Tablet pad	261D8-6-1777-B0		1
110	Cable for emergency stop function	261D8-6-1736-00	450L	1
111	Electric cable	26100-6-1775-02	1700L	1
112	Filter	26100-6-1067-01	10A	1
113	Inductance	26100-6-1066-00	10A	1
114	Upper computer cable	261D8-6-1771-01	650L	1
115	Middle computer cable	261D8-6-1772-00	1100L	1
116	Lower computer cable	261D8-6-1773-00	1250L	1
117	neutral wire 1	26100-6-1791-00	100L	2
118	neutral wire 2	26100-6-1792-00	190L	1
119	live wire 1	26100-6-1789-00	100L	1
120	live wire 2	26100-6-1790-01	60L	2
121	Lower controller	261D8-6-1779-00	DC3.0HP,PA-AE00300EH	1
122	Grounding wire 1	26100-6-1787-03	325L	2
123	Grounding wire 2	26100-6-1788-00	100L	1

126	Cross bolt	52606-2-0015-F0	M6*1*15L	4
127	Cross support for computer cover	261D8-6-2001-J0	10*20*1.5T*320L	1
128	USB module	261D8-6-1723-00	PA-AC00380-K2	1
129	Round head cross screw	54723-2-0008-C0	ST2.3*8L	19
130	PC sticker	26100-6-1675-00	410*15*0.25T	1
131	Hex nut	55210-2-2008-FA	M10*1.5*8T	2
132	Cross bolt	52605-2-0010-F0	M5*0.8*10L	2
133	Cross screw	52804-2-0012-F0	ST4*1.41*12L	6
134	Welding set for computer cover	261D8-3-2000-J0		1
135	Fixing plate for computer	261D8-3-1530-J0		1
136	Flat washer	55105-1-1510-DA	D15*D5.2*1.0T	4
137	Round head cross screw	50903-2-0025-F0	ST3*25L	4
138	Round end cap	553K0-1-0016-B8	D 1 1/4"x16L	2
139	PCB board for button	261D8-6-1759-00		1
140	Air Buffer	261D8-6-1061-R0	200*43*37	2
141	Allen screw	54008-5-0016-UFO	M8*1.25*16L	2
	Open mouth spanner 13*15(chrome)	58030-6-1050-C0	153*6.5T	1
	Allen cross spanner	58030-6-1051-N0	M6*130L	1

8.3 Explosionszeichnung



Produkte von cardiostrong® unterliegen einer strengen Qualitätskontrolle. Sollte ein bei uns gekauftes Fitnessgerät dennoch nicht einwandfrei funktionieren, bedauern wir dies sehr und bitten Sie, sich an unseren aufgeführten Kundendienst zu wenden. Gerne stehen wir Ihnen telefonisch über die Technik-Hotline zur Verfügung.

Fehlerbeschreibungen

Ihr Trainingsgerät wurde so entwickelt, dass es dauerhaft ein hochwertiges Training ermöglicht. Sollte dennoch ein Problem auftreten, lesen Sie bitte zuerst die Bedienungsanleitung.

Zur weiteren Problemlösung, wenden Sie sich bitte an Ihren Vertragspartner oder rufen Sie unsere kostenlose Service-Hotline an. Zur schnellstmöglichen Problemlösung beschreiben Sie den Fehler bitte so genau wie möglich.

Zusätzlich zur gesetzlichen Gewährleistung gewähren wir Ihnen eine Garantie auf alle bei uns gekauften Fitnessgeräte nach Maßgabe der nachfolgenden Bestimmungen.

Ihre gesetzlichen Rechte werden hierdurch nicht eingeschränkt.

Garantieinhaber

Garantieinhaber ist der Erstkäufer bzw. jede Person, die ein neu gekauftes Produkt von einem Erstkäufer als Geschenk erhalten hat.

Garantiezeiten

Ab Übergabe des Trainingsgerätes übernehmen wir die in unserem Webshop hinterlegten Garantiezeiten. Die für Ihr Trainingsgerät entsprechenden Garantiezeiten finden Sie auf jeweiligen Produktseite.

Instandsetzungskosten

Nach unserer Wahl erfolgt entweder eine Reparatur, ein Austausch von beschädigten Einzelteilen oder ein Komplett-Austausch. Ersatzteile, welche beim Geräteaufbau selbst anzubringen sind, sind vom Garantiennehmer selbst zu tauschen und sind nicht Bestandteil der Instandsetzung. Nach Ablauf der Garantiezeit liegt die Verantwortung für Teile-, Instandsetzungs-, Reparatur-, Einbau- und Versandkosten beim Garantiennehmer.

Die Benutzungszeiten werden wie folgt deklariert:

- + Heimgebrauch: ausschließlich private Nutzung nur im Privathaushalt bis zu 3 Std. täglich
- + Semiprofessionelle Nutzung: bis zu 6 Std. täglich (z.B. Reha, Hotels, Vereine, Firmenfitness)
- + Professionelle Nutzung: mehr als 6 Std. täglich (z.B. Fitness-Studio)

Garantie-Service

Während der Garantiezeit werden Geräte, die aufgrund von Material- oder Fabrikationsfehlern Defekte aufweisen, nach unserer Wahl repariert oder ersetzt. Ausgetauschte Geräte oder Teile von Geräten gehen in unser Eigentum über. Die Garantieleistungen bewirken weder eine Verlängerung der Garantiezeit, noch setzen sie eine neue Garantie in Gang.

Garantiebedingungen

Zur Geltendmachung der Garantie sind folgende Schritte erforderlich:

Setzen Sie sich bitte per E-Mail oder Telefon mit dem Kundendienst in Verbindung. Falls das Produkt in der Garantie zwecks Reparatur eingeschickt werden muß, übernimmt der Verkäufer die Kosten. Nach Ablauf der Garantie trägt der Käufer die Transport- und Versicherungskosten. Wenn der Defekt im Rahmen unserer Garantieleistung liegt, erhalten Sie ein repariertes oder neues Gerät zurück.

Garantieansprüche sind ausgeschlossen bei Schäden durch:

- + missbräuchliche oder unsachgemäße Behandlung
- + Umwelteinflüsse (Feuchtigkeit, Hitze, Überspannung, Staub etc.)
- + Nichtbeachtung der für das Gerät geltenden Sicherheitsvorkehrungen
- + Nichtbeachtung der Bedienungsanleitung
- + Gewaltanwendung (z. B. Schlag, Stoß, Fall)
- + Eingriffe, die nicht von der von uns autorisierten Serviceadresse vorgenommen wurden
- + eigenmächtige Reparaturversuche

Kaufbeleg und Seriennummer

Bitte achten Sie darauf, die entsprechende Rechnung im Garantiefall vorlegen zu können. Damit wir Ihre Modellversion eindeutig identifizieren können sowie für unsere Qualitätskontrolle benötigen wir in jedem Service-Fall die Angabe der Geräte-Seriennummer. Bitte halten Sie die Seriennummer sowie Kundennummer möglichst schon bei Anruf unserer Service-Hotline bereit. Dies erleichtert eine zügige Bearbeitung.

Falls Sie Probleme haben, die Seriennummer an Ihrem Trainingsgerät zu finden, stehen Ihnen unsere Service-Mitarbeiter mit weiteren Auskünften bereit.

Service außerhalb der Garantie

Auch in Fällen eines Mangels an Ihrem Trainingsgerät nach Ablauf der Garantie oder in Fällen, welche nicht in der Gewährleistung eingeschlossen sind, wie z.B. normale Abnutzung stehen wir Ihnen gerne für ein individuelles Angebot zur Verfügung. Wenden Sie sich bitte an unseren Kundendienst, um eine schnelle und kostengünstige Problemlösung zu finden. In diesem Fall gehen die Versandkosten zu Ihren Lasten.

Kommunikation

Viele Probleme können bereits durch ein Gespräch mit uns als Ihrem Fachhändler gelöst werden. Wir wissen, wie wichtig Ihnen als Nutzer des Trainingsgerätes die schnelle und unkomplizierte Problembehebung ist, damit Sie ohne große Unterbrechungen mit Freude trainieren können. Darum sind auch wir an einer schnellen und unbürokratischen Lösung Ihrer Anfrage interessiert. Halten Sie daher bitte Ihre Kundennummer sowie die Seriennummer des defekten Gerätes bereit.

DE	DK	UK
<p>TECHNIK</p> <p>☎ +49 4621 4210-900 ☎ +49 4621 4210-698 ✉ technik@fitshop.de 🕒 Öffnungszeiten entnehmen Sie unserer Homepage.</p> <p>SERVICE</p> <p>☎ 0800 20 20277 (kostenlos) ☎ 04621 4210 - 0 ✉ info@fitshop.de 🕒 Öffnungszeiten entnehmen Sie unserer Homepage: https://stg.fit/statita</p>	<p>TEKNIK OG SERVICE</p> <p>☎ 80 90 16 50 +49 4621 4210-945 ✉ info@fitshop.dk 🕒 Åbningstider kan findes på hjemmesiden: https://stg.fit/statit7</p>	<p>CUSTOMER SUPPORT</p> <p>☎ 00800 2020 2772 +494621 4210 944 ✉ info@fitshop.co.uk 🕒 You can find the opening hours on our homepage: https://stg.fit/statitc</p>
	FR	BE
	<p>TECHNIQUE & SERVICE</p> <p>☎ +33 (0) 189 530984 +49 4621 42 10 933 ✉ info@fitshop.fr 🕒 Vous trouverez les heures d'ouverture sur notre site Internet: https://stg.fit/statit4</p>	<p>TECHNIQUE & SERVICE</p> <p>☎ 02 732 46 77 +49 4621 4210 933 ✉ info@fitshop.be 🕒 Vous trouverez les heures d'ouverture sur notre site Internet: https://stg.fit/statit8</p>
ES	NL	INT
<p>TECNOLOGÍA Y SERVICIOS</p> <p>☎ 911 238 029 ✉ info@fitshop.es 🕒 Consulta nuestro horario de apertura en la página web: https://stg.fit/statit5</p>	<p>TECHNISCHE DIENST & SERVICE</p> <p>☎ +31 172 619961 ✉ service@fitshop.nl 🕒 De openingstijden vindt u op onze homepage: https://stg.fit/statit3</p>	<p>TECHNICAL SUPPORT & SERVICE</p> <p>☎ +49 4621 4210-944 ✉ service-int@fitshop.de 🕒 You can find the opening hours on our homepage: https://stg.fit/statita</p>
PL	AT	CH
<p>DZIAŁ TECHNICZNY I SERWIS</p> <p>☎ 22 307 43 21 +49 4621 42 10-948 ✉ info@fitshop.pl 🕒 Godziny otwarcia można znaleźć na stronie głównej: https://stg.fit/statit6</p>	<p>TECHNIK & SERVICE</p> <p>☎ 0800 20 20277 (Freecall) +49 4621 42 10-0 ✉ info@fitshop.at 🕒 Öffnungszeiten entnehmen Sie unserer Homepage: https://stg.fit/statitb</p>	<p>TECHNIK & SERVICE</p> <p>☎ 0800 202 027 +49 4621 42 10-0 ✉ info@fitshop.ch 🕒 Öffnungszeiten entnehmen Sie unserer Homepage: https://stg.fit/statit9</p>

Auf dieser Webseite finden Sie eine detaillierte Übersicht inkl. Anschrift und Öffnungszeiten für alle Filialen der Fitshop Group im In- sowie im Ausland:

www.fitshop.de/filialen

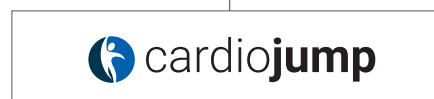
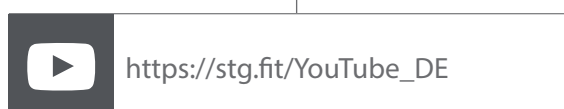
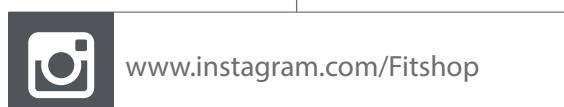
WIR LEBEN FITNESS

WEBSHOP UND SOCIAL MEDIA

Fitshop ist mit über 70 Filialen Europas größter Fachmarkt für Heimfitnessgeräte und weltweit einer der renommiertesten Online-Versandhändler für Fitness-Equipment. Privatkunden bestellen über die 25 Webshops der jeweiligen Landessprache oder lassen sich ihre Wunschgeräte vor Ort zusammenstellen. Darüber hinaus beliefert das Unternehmen Fitnessstudios, Hotels, Sportvereine, Firmen und Physio-Praxen mit professionellen Geräten für Ausdauer- und Krafttraining.

Fitshop bietet eine breite Palette an Fitnessgeräten namhafter Hersteller, hochwertige Eigenentwicklungen und umfangreiche Serviceleistungen, z. B. einen Aufbauservice und eine sportwissenschaftliche Beratung vor und nach dem Kauf. Dafür beschäftigt das Unternehmen zahlreiche Sportwissenschaftler, Fitnesstrainer und Leistungssportler.

Besuchen Sie uns doch auch auf unseren Social Media Kanälen oder unserem Blog!



Notizen

Notizen

