



Montageanleitung

DE

Assembly Instructions

EN

Variokurbel Adjustable Crank



~ 45 Min.



FSCSTVC.01.02

CST-VC-M / CST-VC-L

Inhaltsverzeichnis

DE

1	MONTAGEANLEITUNG	6
1.1	Aufbau	6
1.2	Kurbel (Groß)	7
1.3	Kurbel (Medium)	11
2	ERSATZTEILBESTELLUNG	15
2.1	Teileliste (Kurbel - Groß)	15
2.2	Teileliste (Kurbel - Medium)	16
3	GARANTIE	17
4	KONTAKT	21

Content

EN

1	ASSEMBLY	6
1.1	Assembly	6
1.2	Crank (Large)	7
1.3	Crank (Medium)	11
2	ORDERING SPARE PARTS	15
2.1	Parts List (Crank - Big)	15
2.2	Parts List (Crank - Medium)	16
3	WARRANTY	19
4	CONTACT	21

Bitte lesen Sie die gesamte Anleitung vor der Montage und der ersten Benutzung aufmerksam durch. Die Anleitung hilft Ihnen beim schnellen Aufbau und erläutert die sichere Handhabung. Tragen Sie dafür Sorge, dass alle mit dem Gerät trainierenden Personen (besonders Kinder und Personen mit körperlicher, sensorischer, geistiger oder motorischer Behinderung) unbedingt vorab über diese Anleitung und ihren Inhalt informiert werden. Im Zweifelsfall müssen verantwortliche Personen die Nutzung des Gerätes beaufsichtigen.

Durch laufende Änderungen und Softwareoptimierungen kann es vorkommen, dass die Anleitung angepasst werden muss. Sollten Sie während des Aufbaus oder der Nutzung eventuelle Abweichungen feststellen, dann rufen Sie im Zweifel die im Webshop hinterlegte Anleitung auf. Dort ist immer die aktuellste Anleitung hinterlegt.



Das Gerät wurde sicherheitstechnisch nach neuesten Erkenntnissen konstruiert. Mögliche Gefahrenquellen, die Verletzungen verursachen könnten, wurden bestmöglich ausgeschlossen. Stellen Sie sicher, dass die Aufbauanleitung korrekt befolgt wurde und dass alle Teile des Gerätes festsitzen. Im Bedarfsfall muss die Anleitung erneut durchgegangen werden, um eventuelle Fehler zu beheben.

Bitte halten Sie sich exakt an die angegebenen Sicherheits- und Wartungsanweisungen. Jegliche davon abweichende Nutzung kann Gesundheitsschäden, Unfälle oder Beschädigungen des Gerätes zur Folge haben, für die seitens des Herstellers und Vertreibers keine Haftung übernommen werden kann.

Die folgenden Sicherheitshinweise können in dieser Bedienungsanleitung vorkommen:

► **ACHTUNG**

Dieser Hinweis steht für mögliche schädliche Situationen, die bei Zuwiderhandlung zu Sachschäden führen können.

⚠ **VORSICHT**

Dieser Hinweis steht für mögliche schädliche Situationen, die bei Zuwiderhandlung zu leichten bzw. geringfügigen Verletzungen führen können!

⚠ **WARNUNG**

Dieser Hinweis steht für mögliche schädliche Situationen, die bei Zuwiderhandlung zu schwersten Verletzungen oder zum Tode führen können!

⚠ **GEFAHR**

Dieser Hinweis steht für mögliche schädliche Situationen, die bei Zuwiderhandlung zu schwersten Verletzungen oder zum Tode führen!

ⓘ **HINWEIS**

Dieser Hinweis steht für weitere nützliche Informationen.

Bewahren Sie diese Anleitung zur Information, für Wartungsarbeiten oder Ersatzteilbestellungen sorgfältig auf!

ABOUT THIS MANUAL

Please carefully read the entire manual before installation and first use. The manual will help you to quickly set up the system and explains how to safely use it. Make sure that all persons exercising with the equipment (especially children and persons with physical, sensory, mental or motor disabilities) are informed about this manual and its contents in advance. In case of doubt, responsible persons must supervise the use of the equipment.

Due to ongoing changes and software optimisations, the manual may have to be updated. If you notice any discrepancies during assembly or use, please refer to the manual uploaded to the webshop. The latest manual is always available there.



This equipment has been manufactured according to the latest safety knowledge. As far as possible, potential safety hazards which could cause injury have been eliminated. Make sure to carefully follow the instructions and that all parts are securely in place. If required, read through the instructions again to correct any mistakes.

Please pay close attention to the safety and maintenance instructions given here. The contract partner cannot be held liable for damage to health, accidents or damage to the equipment when it is not used in accordance with these instructions.

The following safety instructions may appear in this manual:

► **ATTENTION**

This notice indicates potentially hazardous situations which, if not avoided, may result in property damage.

⚠ **CAUTION**

This notice indicates potentially hazardous situations which, if not avoided, may result in slight or minor injuries!

⚠ **WARNING**

This notice indicates potentially hazardous situations which, if not avoided, may result in death or serious injuries!

⚠ **DANGER**

This notice indicates potentially hazardous situations which, if not avoided, will result in death or serious injuries!

ⓘ **NOTICE**

This notice indicates further useful information.

Retain these instructions in a safe place for future reference, maintenance or when ordering replacement parts.

1.1 Aufbau

Sehen Sie sich vor dem Aufbau die Montageschritte genau an und führen Sie die Montage gemäß der angegebenen Reihenfolge durch.

① HINWEIS

- + Verschrauben Sie zunächst alle Teile lose und kontrollieren Sie deren richtige Passform. Ziehen Sie die Schrauben mit Hilfe des Werkzeuges erst fest, wenn Sie dazu aufgefordert werden.
- + Falls Sie Schwierigkeiten haben, die Grafiken zu erkennen, empfehlen wir Ihnen, die im Webshop hinterlegte PDF-Anleitung auf Ihrem Endgerät (z.B. Smartphone, Tablet oder PC) zu öffnen. Dort haben Sie die Möglichkeit, näher heranzuzoomen. Bitte beachten Sie dabei, dass das Programm Adobe Acrobat Reader auf Ihrem Endgerät installiert sein muss, um die Datei öffnen zu können.
- + Um die Montage zu erleichtern, wurden einzelne Komponenten des Trainingsrades, wie beispielsweise Pedale oder Hauptrahmen etc. mit separaten Teilenummern versehen. Diese entsprechen nicht zwingend den originalen Teilenummern, welche Sie in der Hauptanleitung Ihres Gerätes finden, sondern dienen lediglich als Montagehilfe.

1.1 Assembly

Before assembly, take a close look at the individual assembly steps shown and carry out the assembly in the order given.

① NOTICE

- + First loosely screw all parts together and check that they fit properly. Tighten the screws using the tool only when you are instructed to do so.
- + If you have difficulty recognising the graphics, we recommend that you open and/or download the PDF instructions stored in the webshop on your end device (e.g. smartphone, tablet or PC). There you have the option of zooming in closer. Please note that the Adobe Acrobat Reader programme must be installed on your end device in order to open the file.
- + In order to help with the assembly, individual components of the bike such as pedals or the main frame etc. have been given separate part numbers. These do not necessarily correspond to the original part numbers, which you can find in the main instructions for your training equipment, but serve only as an assembly aid.

1.2 Kurbel (Groß)

Schritt 1:

DE

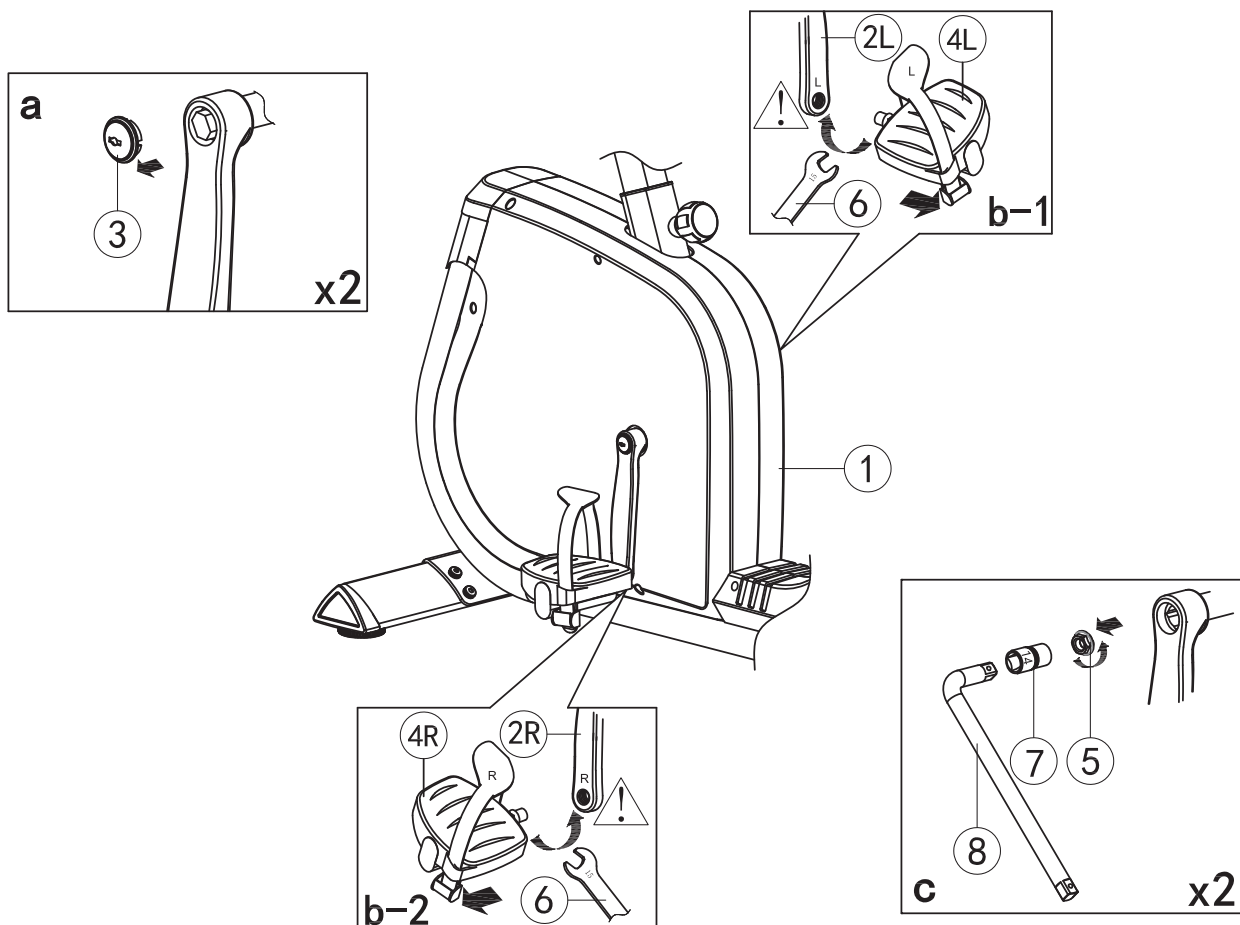
- 1 Stellen Sie Ihr Gerät waagrecht auf den Boden.
- 2 Ziehen Sie die Schraubhülsen (3) der linken und rechten Kurbeln heraus (Abb. a).
- 3 Verwenden Sie den Schraubenschlüssel (6) des Hauptgerätes, um das linke und rechte Pedal zu entfernen (Abb. b-1 & b-2).
- 4 Entfernen Sie die Sicherungsmutter (5) von dem linken und rechten Kurbelarm, indem Sie sie mit der Nuss (7) und dem Steckschlüssel (8) gegen den Uhrzeigersinn drehen (Abb. c).

1.2 Crank (Large)

Step 1:

EN

- 1 Place your bike level on the ground.
- 2 Pull out the screw sleeves (3) of the left and right cranks (fig. a).
- 3 Use the open-end wrench (6) from the original product to remove the left and right pedals (fig. b-1 & b-2).
- 4 Remove the anti-loosen nut (5) from the left and right cranks by using the socket (7) and wrench (8) to rotate counterclockwise (fig. c).



Schritt 2:

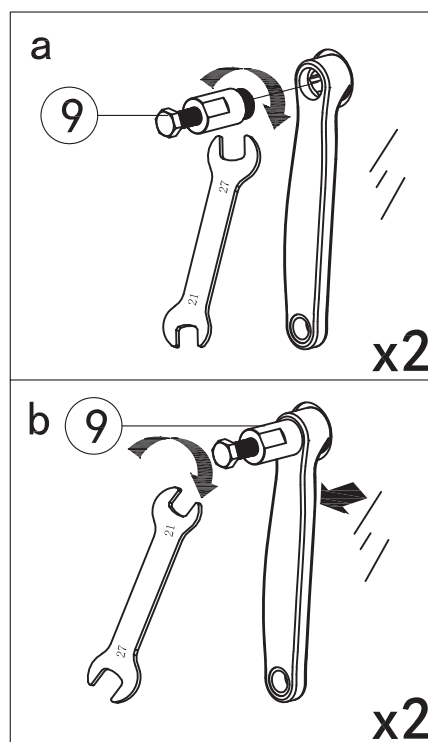
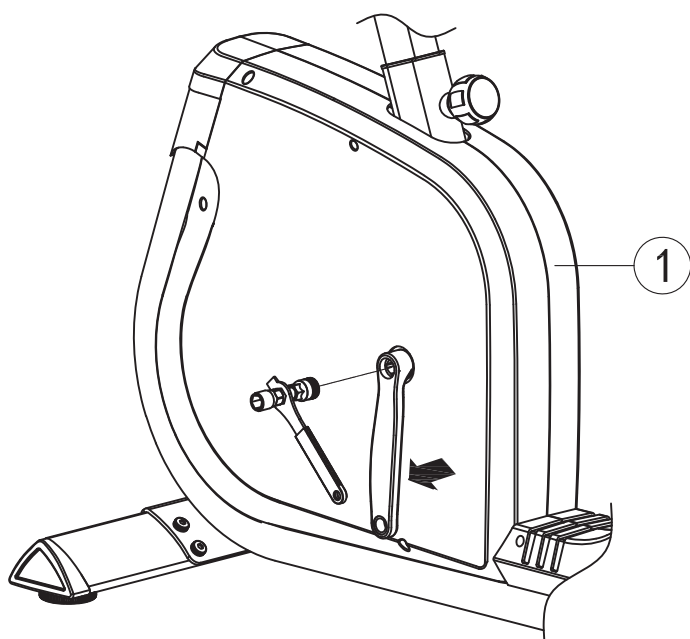
DE

- 1 Montieren Sie den großen Kurbelabzieher (9) mit Hilfe des Schraubenschlüssels an der linken und rechten Kurbel (Abb. a).
- 2 Verwenden Sie einen 21er Schraubenschlüssel, um den Schraubenstift im Uhrzeigersinn zu drehen und somit die originale Kurbel zu entfernen (Abb. b).

Step 2:

EN

- 1 Install the big crank puller (9) on the left and right crank with the help of the wrench (fig a).
- 2 Use 21 # open-end wrench to rotate the screw pin clockwise, until the original left and right cranks are removed (fig. b).



Schritt 3:

DE

- 1 Montieren Sie die Sicherungsmutter (5) und die Muffe (10) mit der Nuss (7) und dem Steckschlüssel (8) auf den Rahmen (Abb. a).
- 2 Drehen Sie die Muffe (10), bis diese sich in horizontaler Position befindet.
- 3 Setzen Sie den Anschlagblock (11) ein (wie in Abbildung b gezeigt).
- 4 Schieben Sie den linken und rechten Kurbelarm (12L&12R) in jeweils eine Muffe (10) (Abb. c).

► ACHTUNG

Die Skala auf dem Kurbelarm muss bei dem folgenden Schritt nach außen zeigen.

- 5 Montieren Sie die Kurbelarme am Gerät (Abb. d).
- 6 Verwenden Sie einen M6 Inbusschlüssel (14), um die Inbusschraube (13) des Kurbelarms (12) festzuziehen (Abb. e).

Step 3:

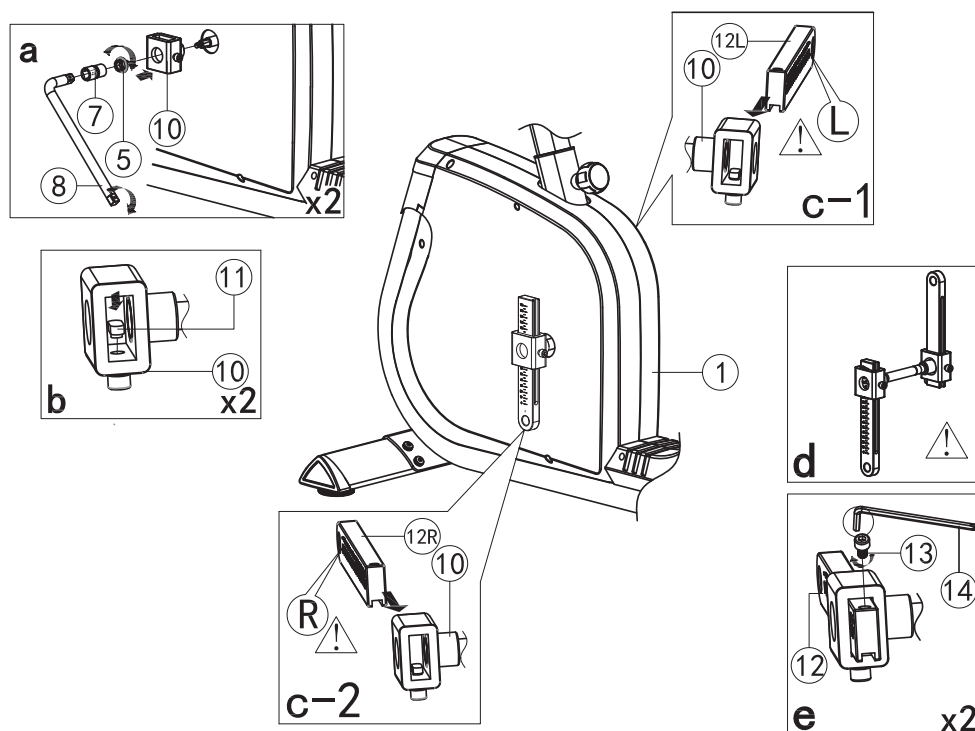
EN

- 1 Assemble the anti-loosen nut (5) and sliding sleeve (10) onto the frame by using the M14 socket (7) and wrench (8) (fig. a).
- 2 Turn the sliding sleeve (10) to the horizontal position and put the stop block (11) into it. (fig b).
- 3 Assemble the left and right adjustable (12L&12R) cranks into the sliding sleeve (10). (fig. c).

► ATTENTION

For the following step the scale needs to face outward.

- 4 Assemble the crank onto the training equipment (fig. d).
- 5 Use a M6 allen key (14) to lock the allen bolt (13) into the crank (12). (fig. e).



Schritt 4:

DE

Montieren Sie das linke und rechte Pedal mit einem Maulschlüssel (6) (Abb. a-1 & a-2).

ⓘ HINWEIS

Die Kurbel kann mit einem Inbusschlüssel (14) eingestellt werden (Abb. b).

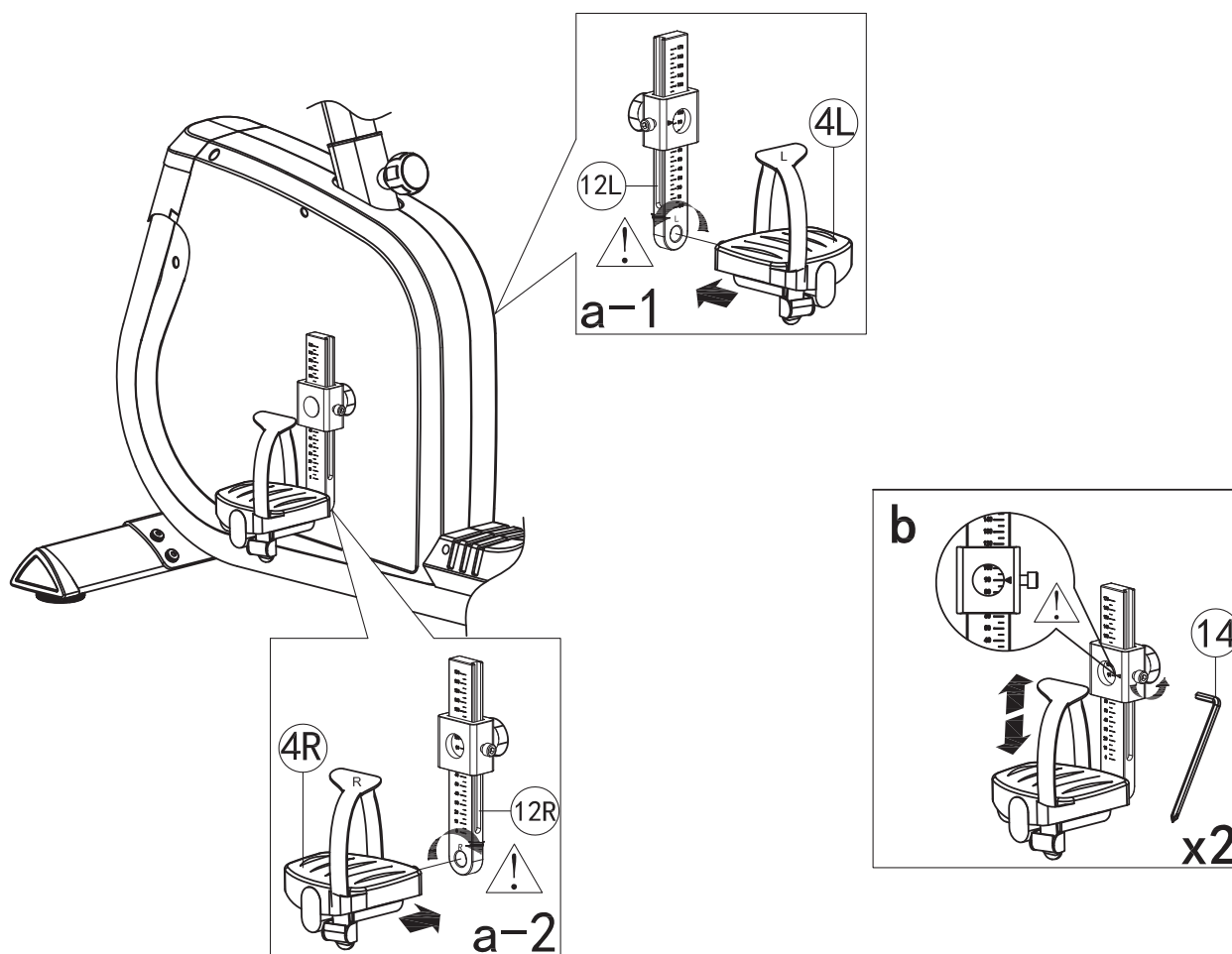
Step 4:

EN

Assemble the left and right pedals by using the open-end wrench (6) from the original product (fig. a-1 & a-2).

ⓘ NOTICE

The crank can be adjusted with an Allen key (14). (fig. b).



1.3 Kurbel (Medium)

1.3 Crank (Medium)

Schritt 1:

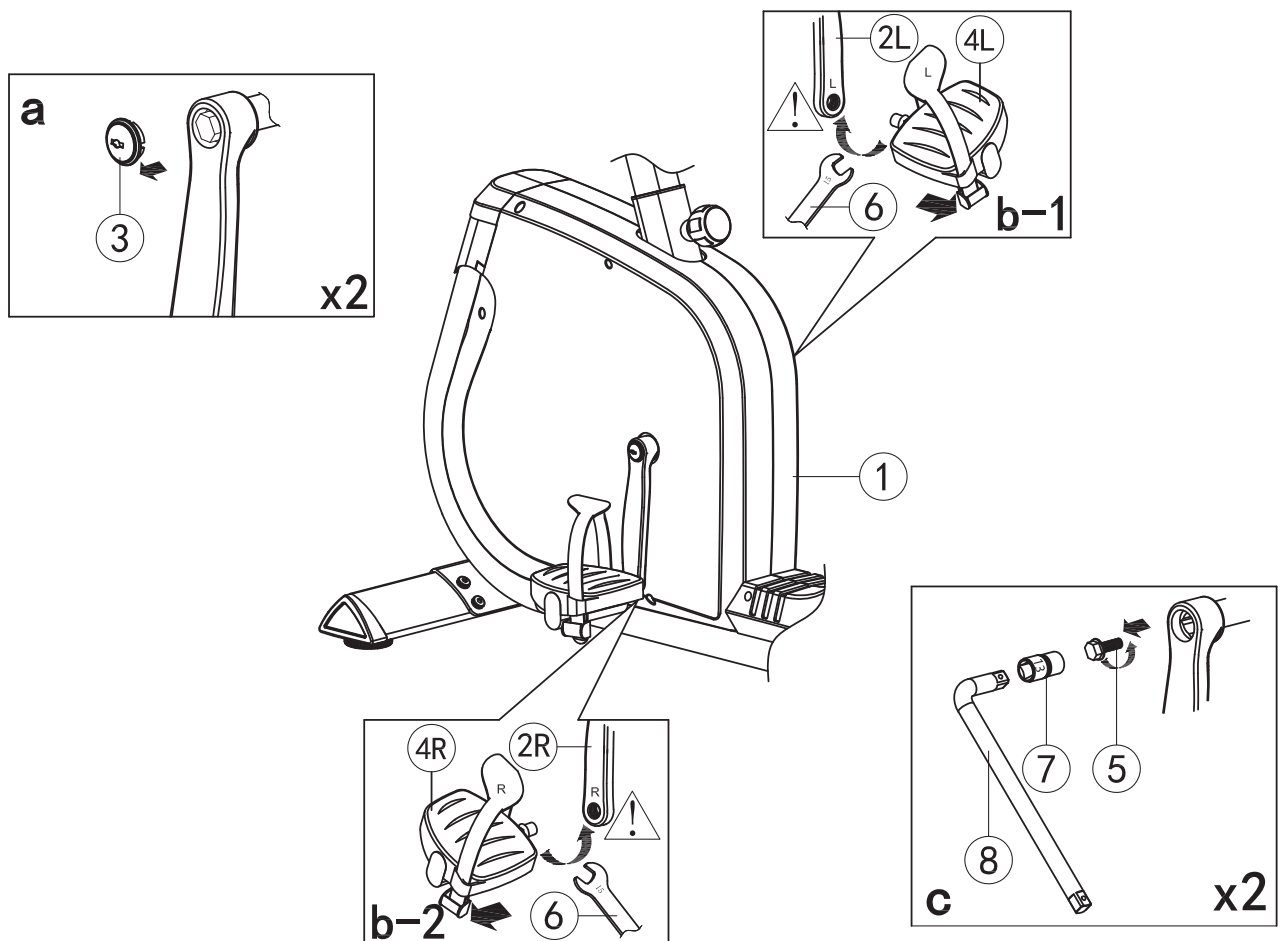
DE

- 1 Stellen Sie Ihr Gerät waagrecht auf den Boden.
- 2 Ziehen Sie die Schraubhülsen (3) der linken und rechten Kurbeln heraus (Abb. a).
- 3 Verwenden Sie den Schraubenschlüssel (6) des Hauptgerätes, um das linke und rechte Pedal zu entfernen (Abb. b-1 & b-2).
- 4 Entfernen Sie die Sechskantschraube (5) von dem linken und rechten Kurbelarm, indem Sie sie mit der Nuss (7) und dem Steckschlüssel (8) gegen den Uhrzeigersinn drehen (Abb. c).

Step 1:

EN

- 1 Place your bike level on the ground.
- 2 Pull out the screw sleeves (3) of the left and right cranks (fig. a).
- 3 Use the open-end wrench (6) from the original product to remove the left and right pedals (fig. b-1 & b-2).
- 4 Remove the hex-bolt (5) from the left and right cranks by using the socket (7) and wrench (8) to rotate counterclockwise (fig. c).



Schritt 2:

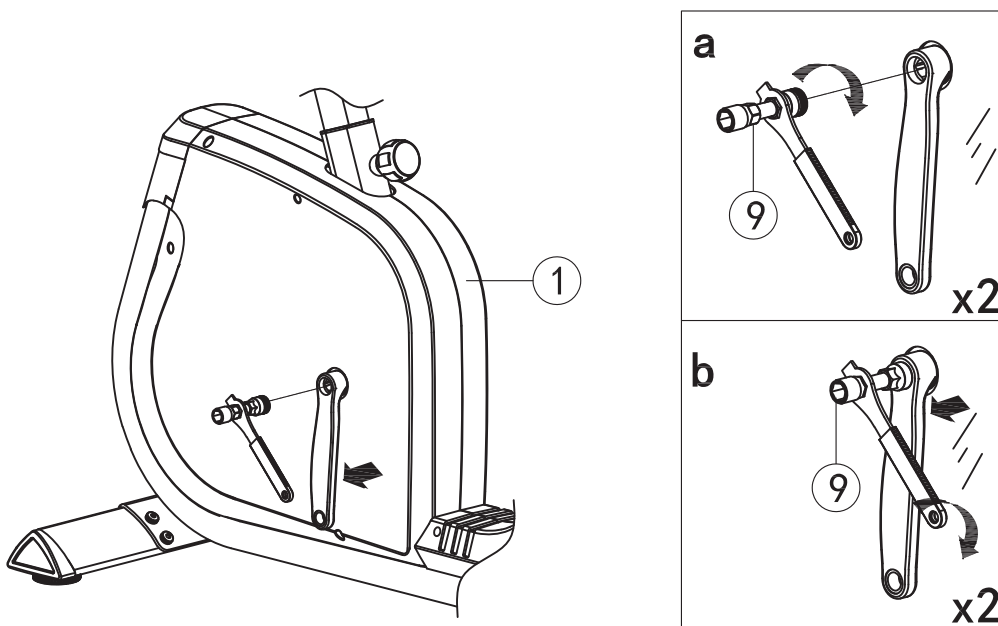
DE

- 1 Montieren Sie den großen Kurbelabzieher (9) mit Hilfe des Schraubenschlüssels an der linken und rechten Kurbel (Abb. a).
- 2 Verwenden Sie einen Steckschlüssel, um den Schraubenstift im Uhrzeigersinn zu drehen und somit die originale Kurbel zu entfernen (Abb. b).

Step 2:

EN

- 1 Install the big crank puller (9) on the left and right crank with the help of the wrench (fig a).
- 2 Use a wrench to rotate the screw pin clockwise, until the original left and right cranks are removed (fig. b).



Schritt 3:

DE

- 1 Montieren Sie die Sechskantschraube (5) und die Muffe (10) mit der Nuss (7) und dem Steckschlüssel (8) auf den Rahmen (Abb. a).
- 2 Drehen Sie die Muffe (10), bis diese sich in horizontaler Position befindet.
- 3 Setzen Sie den Anschlagblock (11) ein (wie in Abbildung b gezeigt).
- 4 Schieben Sie den linken und rechten Kurbelarm (12L&12R) in jeweils eine Muffe (10) (Abb. c).

► ACHTUNG

Die Skala auf dem Kurbelarm muss bei dem folgenden Schritt nach außen zeigen.

- 5 Montieren Sie die Kurbelarme am Gerät (Abb. d).
- 6 Verwenden Sie einen M6 Inbusschlüssel (14), um die Inbusschraube (13) des Kurbelarms (12) festzuziehen (Abb. e).

Step 3:

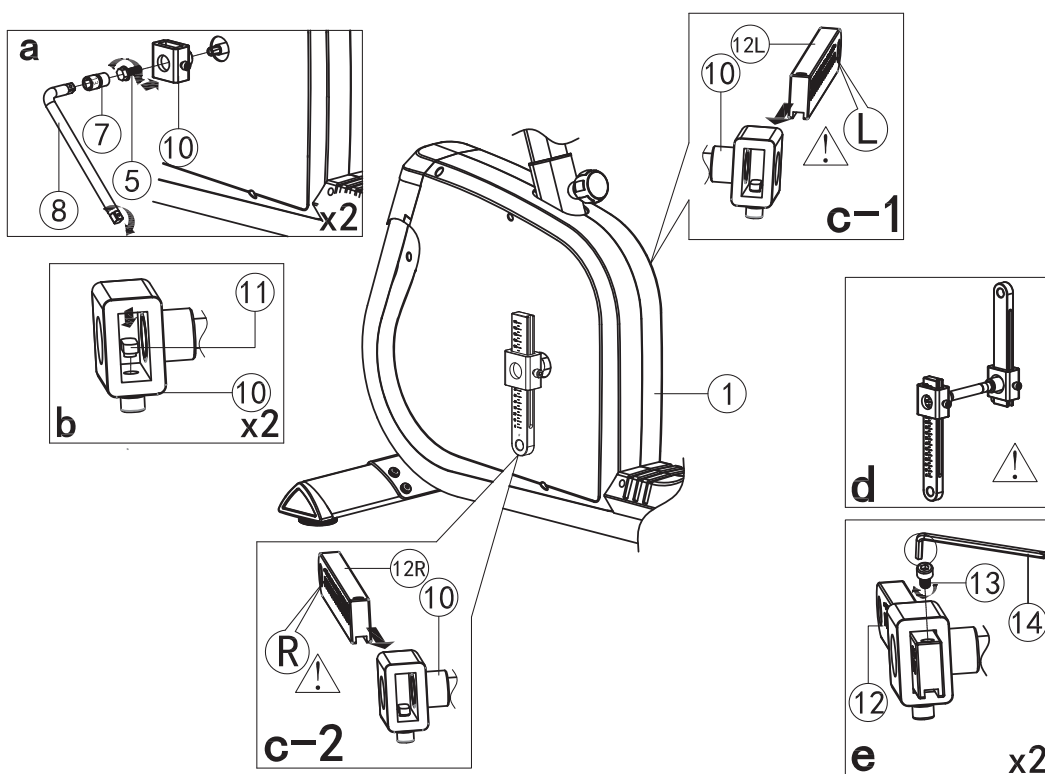
EN

- 1 Assemble the hex-bolt (5) and sliding sleeve (10) onto the frame by using the M14 socket (7) and wrench (8) (fig. a).
- 2 Turn the sliding sleeve (10) to the horizontal position and put the stop block (11) into it. (fig b).
- 3 Assemble the left and right adjustable (12L&12R) cranks into the sliding sleeve (10). (fig. c).

► ATTENTION

For the following step the scale needs to face outward.

- 4 Assemble the crank onto the training equipment (fig. d).
- 5 Use a M6 allen key (14) to lock the allen bolt (13) into the crank (12). (fig. e).



Schritt 4:

DE

Montieren Sie das linke und rechte Pedal mit einem Maulschlüssel (6) (Abb. a-1 & a-2).

HINWEIS

Die Kurbel kann mit einem Inbusschlüssel (14) eingestellt werden (Abb. b).

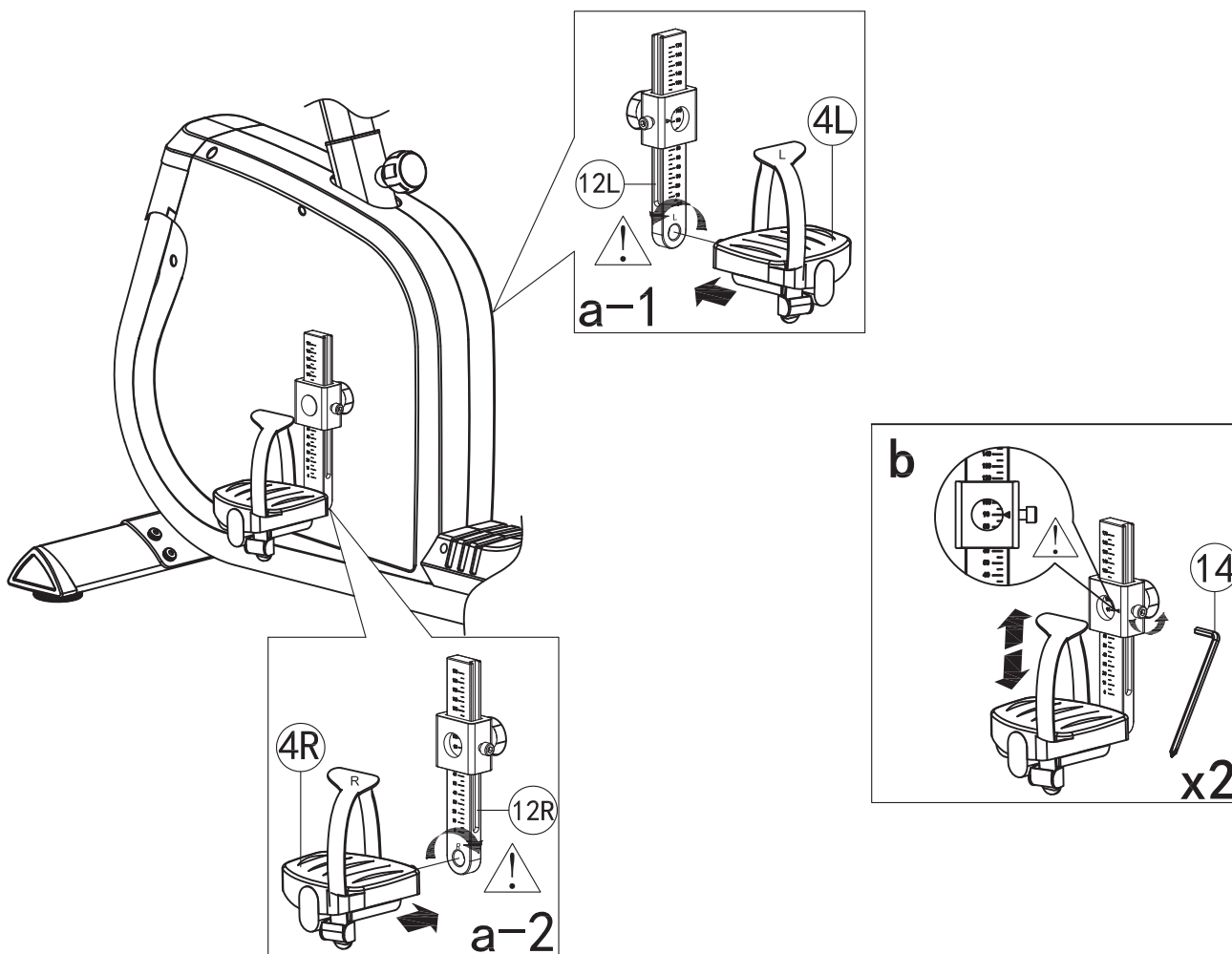
Step 4:

EN

Assemble the left and right pedals by using the open-end wrench (6) from the original product (fig. a-1 & a-2).

NOTICE

The crank can be adjusted with an Allen key (14). (fig. b).



2.1 Teileliste (Kurbel - Groß)

2.1 Parts List (Crank - Big)

Nr./No.	Bezeichnung / Description	Spezifikationen / Specifications	Anz./Qty.
1	Main frame	In the original product	1
2L	Original left crank		1
2R	Original right crank		1
3	Screw sleeve		2
4L	Left pedal		1
4R	Right pedal		1
5	Anti-loosen nut		2
6	Open-end wrench(15#)		1
	Big square adjustable crank		1
7	M14 socket	D21.5*38L	1
8	L-type wrench for socket	D15.5*245*67.5	1
9	Big crank puller		1
10	Sliding sleeve		2
11	Stop block		2
12L	Left adjustable crank		1
12R	Right adjustable crank		1
13	Allen bolt	M8*1.25*10L	2
14	Allen key	M6	1

2.2 Teileliste (Kurbel - Medium)

2.2 Parts List (Crank - Medium)

Nr. /No.	Bezeichnung / Description	Spezifikationen / Specifications	Anz. /Qty.
1	Main frame	In the original product	1
2L	Original left crank		1
2R	Original right crank		1
3	Screw sleeve		2
4L	Left pedal		1
4R	Right pedal		1
5	Hexagon bolt		2
6	15# Open-end wrench		1
	Small square adjustable crank		1SET
7	M14 socket	D21.5*38L	1
8	L-type wrench for socket	D15.5*245*67.5	1
9	Small crank puller(M22)		1
10	Sliding sleeve		2
11	Stop block		2
12L	Left adjustable crank		1
12R	Right adjustable crank		1
13	Allen bolt	M8*1.25*10L	2
14	Allen key	M6	1

Produkte von cardistrong® unterliegen einer strengen Qualitätskontrolle. Sollte ein bei uns gekauftes Fitnessgerät dennoch nicht einwandfrei funktionieren, bedauern wir dies sehr und bitten Sie, sich an unseren aufgeführten Kundendienst zu wenden. Gerne stehen wir Ihnen telefonisch über die Technik-Hotline zur Verfügung.

Fehlerbeschreibungen

Ihr Trainingsgerät wurde so entwickelt, dass es dauerhaft ein hochwertiges Training ermöglicht. Sollte dennoch ein Problem auftreten, lesen Sie bitte zuerst die Bedienungsanleitung.

Zur weiteren Problemlösung, wenden Sie sich bitte an Ihren Vertragspartner oder rufen Sie unsere kostenlose Service-Hotline an. Zur schnellstmöglichen Problemlösung beschreiben Sie den Fehler bitte so genau wie möglich.

Zusätzlich zur gesetzlichen Gewährleistung gewähren wir Ihnen eine Garantie auf alle bei uns gekauften Fitnessgeräte nach Maßgabe der nachfolgenden Bestimmungen.

Ihre gesetzlichen Rechte werden hierdurch nicht eingeschränkt.

Garantieinhaber

Garantieinhaber ist der Erstkäufer bzw. jede Person, die ein neu gekauftes Produkt von einem Erstkäufer als Geschenk erhalten hat.

Garantiezeiten

Ab Übergabe des Trainingsgerätes übernehmen wir die in unserem Webshop hinterlegten Garantiezeiten. Die für Ihr Trainingsgerät entsprechenden Garantiezeiten finden Sie auf jeweiligen Produktseite.

Instandsetzungskosten

Nach unserer Wahl erfolgt entweder eine Reparatur, ein Austausch von beschädigten Einzelteilen oder ein Komplett-Austausch. Ersatzteile, welche beim Geräteaufbau selbst anzubringen sind, sind vom Garantienehmer selbst zu tauschen und sind nicht Bestandteil der Instandsetzung. Nach Ablauf der Garantiezeit liegt die Verantwortung für Teile-, Instandsetzungs-, Reparatur-, Einbau- und Versandkosten beim Garantienehmer.

Die Benutzungszeiten werden wie folgt deklariert:

- + Heimgebrauch: ausschließlich private Nutzung nur im Privathaushalt bis zu 3 Std. täglich
- + Semiprofessionelle Nutzung: bis zu 6 Std. täglich (z.B. Reha, Hotels, Vereine, Firmenfitness)
- + Professionelle Nutzung: mehr als 6 Std. täglich (z.B. Fitness-Studio)

Garantie-Service

Während der Garantiezeit werden Geräte, die aufgrund von Material- oder Fabrikationsfehlern Defekte aufweisen, nach unserer Wahl repariert oder ersetzt. Ausgetauschte Geräte oder Teile von

Garantiebedingungen

Zur Geltendmachung der Garantie sind folgende Schritte erforderlich:

Setzen Sie sich bitte per E-Mail oder Telefon mit dem Kundendienst in Verbindung. Falls das Produkt in der Garantie zwecks Reparatur eingeschickt werden muss, übernimmt der Verkäufer die Kosten. Nach Ablauf der Garantie trägt der Käufer die Transport- und Versicherungskosten. Wenn der Defekt im Rahmen unserer Garantieleistung liegt, erhalten Sie ein repariertes oder neues Gerät zurück.

Garantieansprüche sind ausgeschlossen bei Schäden durch:

- + missbräuchliche oder unsachgemäße Behandlung
- + Umwelteinflüsse (Feuchtigkeit, Hitze, Überspannung, Staub etc.)
- + Nichtbeachtung der für das Gerät geltenden Sicherheitsvorkehrungen
- + Nichtbeachtung der Bedienungsanleitung
- + Gewaltanwendung (z. B. Schlag, Stoß, Fall)
- + Eingriffe, die nicht von der von uns autorisierten Serviceadresse vorgenommen wurden
- + eigenmächtige Reparaturversuche

Kaufbeleg und Seriennummer

Bitte achten Sie darauf, die entsprechende Rechnung im Garantiefall vorlegen zu können. Damit wir Ihre Modellversion eindeutig identifizieren können sowie für unsere Qualitätskontrolle benötigen wir in jedem Service-Fall die Angabe der Geräte-Seriennummer. Bitte halten Sie die Seriennummer sowie Kundennummer möglichst schon bei Anruf unserer Service-Hotline bereit. Dies erleichtert eine zügige Bearbeitung.

Falls Sie Probleme haben, die Seriennummer an Ihrem Trainingsgerät zu finden, stehen Ihnen unsere Service-Mitarbeiter mit weiteren Auskünften bereit.

Service außerhalb der Garantie

Auch in Fällen eines Mangels an Ihrem Trainingsgerät nach Ablauf der Garantie oder in Fällen, welche nicht in der Gewährleistung eingeschlossen sind, wie z.B. normale Abnutzung stehen wir Ihnen gerne für ein individuelles Angebot zur Verfügung. Wenden Sie sich bitte an unseren Kundendienst, um eine schnelle und kostengünstige Problemlösung zu finden. In diesem Fall gehen die Versandkosten zu Ihren Lasten.

Kommunikation

Viele Probleme können bereits durch ein Gespräch mit uns als Ihrem Fachhändler gelöst werden. Wir wissen, wie wichtig Ihnen als Nutzer des Trainingsgerätes die schnelle und unkomplizierte Problembehebung ist, damit Sie ohne große Unterbrechungen mit Freude trainieren können. Darum sind auch wir an einer schnellen und unbürokratischen Lösung Ihrer Anfrage interessiert. Halten Sie daher bitte Ihre Kundennummer sowie die Seriennummer des defekten Gerätes bereit.

Products from cardiostrong® are subject to strict quality control. However, if a fitness equipment purchased from us does not work perfectly, we take it very seriously and ask you to contact our customer service as indicated. We are happy to help you by phone via our service hotline.

Error Descriptions

Your fitness equipment is developed for long-term, high-quality training. However, should a problem arise, please first read the operating instructions. For further assistance, please contact your contract partner or call our service hotline. To ensure your problem is solved as quickly as possible, please describe the defect as exactly as possible.

In addition to the statutory warranty, we provide a warranty for every fitness equipment purchased from us according to the following provisions.

Your statutory rights are not affected.

Warrantee

The warrantee is the first/original buyer and/or any person who received a newly purchased product as a gift from the original buyer.

Warranty period

The warranty periods, shown on our web shop, begin on delivery of the fitness equipment. The respective warranty periods for your equipment can be found on its product website.

Repair Costs

According to our choice, there will either be a repair, a replacement of individual damaged parts or a complete replacement. Spare parts, that have to be mounted while assembling the equipment, have to be replaced by the warrantee personally and are not a part of repair. After the expiration of the warranty period, the responsibility for parts costs, repair costs, installation costs and delivery costs lies with the warranty holder.

The terms of use are defined as follows:

- + Home use: solely for private use in private households up to 3 hours per day
- + Semi-professional use: up to 6 hours per day (e. g. rehabilitation centres, hotels, clubs, company gyms)
- + Professional use: more than 6 hours per day (e. g. commercial gyms)

Warranty Service

Within the warranty period, equipment which develops faults as a result of material or manufacturing defects, will be repaired or replaced at our discretion. Ownership of equipment or parts of equipment which have been replaced is transferred to us. The warranty period is not extended nor does a new warranty period begin following repair or replacement under the warranty.

Warranty Conditions

For the warranty to be valid, the following steps must be taken:

Please contact our customer service by email or phone. If the product under warranty has to be sent in for repair, the seller bears costs. After expiry of the warranty, the buyer bears the costs of transport and insurance. If the fault is covered by our warranty, you will receive a new or repaired equipment in return.

Warranty claims are invalid in case of damage resulting from:

- + misuse or improper handling
- + environmental influences (moisture, heat, electrical surge, dust, etc.)
- + failure to follow the current safety measures for the equipment
- + failure to follow the operating instructions
- + use of force (e. g. hitting, kicking, falling)
- + interventions which were not carried out by one of our authorized service centres
- + unauthorised repair attempts

Proof of Purchase and Serial Number

Please make sure that you are able to provide the appropriate receipt when claiming on your warranty. So that we can clearly identify the model of your equipment, and for the purposes of our quality control, you will need to give the serial number of your equipment, when contacting the service team. Where possible please have your serial number and your customer number ready when you call our service hotline. It will help us to deal with your request swiftly.

If you cannot find the serial number on your fitness equipment, our service team is at your disposal to offer further information.

Service outside of the Warranty Period







































We are also happy to issue an individual cost estimate if there is a problem with your fitness equipment after the warranty has expired, or in cases which do not fall under the terms of the warranty, e. g. normal wear and tear. Please contact our customer service team to find a quick and cost-effective solution to your problem. In such a case you will be responsible for the delivery costs.

Communication

Many problems can be solved just by speaking to us as your specialist supplier. We know how important it is to you as a user of the fitness equipment to have problems solved quickly and simply, so you can enjoy working out with minimal interruption. For that reason, we also want to resolve your queries quickly and in a straightforward manner. Thus, please always keep your customer number and the serial number of the faulty equipment handy.

4 KONTAKT

4 CONTACT

DE	DK	UK
<p>TECHNIK</p> <p> +49 4621 4210-900  +49 4621 4210-698  technik@fitshop.de  Öffnungszeiten entnehmen Sie unserer Homepage.</p> <p>SERVICE</p> <p> 0800 20 20277 (kostenlos)  04621 4210 - 0  info@fitshop.de  Öffnungszeiten entnehmen Sie unserer Homepage: https://stg.fit/statita</p>	<p>TEKNIK OG SERVICE</p> <p> 80 90 16 50 +49 4621 4210-945  info@fitshop.dk  Åbningstider kan findes på hjemmesiden: https://stg.fit/statit7</p>	<p>CUSTOMER SUPPORT</p> <p> 00800 2020 2772 +494621 4210 944  info@fitshop.co.uk  You can find the opening hours on our homepage: https://stg.fit/statitc</p>
	FR	BE
	<p>TECHNIQUE & SERVICE</p> <p> +33 (0) 189 530984 +49 4621 42 10 933  info@fitshop.fr  Vous trouverez les heures d'ouverture sur notre site Internet: https://stg.fit/statit4</p>	<p>TECHNIQUE & SERVICE</p> <p> 02 732 46 77 +49 4621 4210 933  info@fitshop.be  Vous trouverez les heures d'ouverture sur notre site Internet: https://stg.fit/statit8</p>
ES	NL	INT
<p>TECNOLOGÍA Y SERVICIOS</p> <p> 911 238 029  info@fitshop.es  Consulta nuestro horario de apertura en la página web: https://stg.fit/statit5</p>	<p>TECHNISCHE DIENST & SERVICE</p> <p> +31 172 619961  service@fitshop.nl  De openingstijden vindt u op onze homepage: https://stg.fit/statit3</p>	<p>TECHNICAL SUPPORT & SERVICE</p> <p> +49 4621 4210-944  service-int@fitshop.de  You can find the opening hours on our homepage: https://stg.fit/statita</p>
PL	AT	CH
<p>DZIAŁ TECHNICZNY I SERWIS</p> <p> 22 307 43 21 +49 4621 42 10-948  info@fitshop.pl  Godziny otwarcia można znaleźć na stronie głównej: https://stg.fit/statit6</p>	<p>TECHNIK & SERVICE</p> <p> 0800 20 20277 (Freecall) +49 4621 42 10-0  info@fitshop.at  Öffnungszeiten entnehmen Sie unserer Homepage: https://stg.fit/statitb</p>	<p>TECHNIK & SERVICE</p> <p> 0800 202 027 +49 4621 42 10-0  info@fitshop.ch  Öffnungszeiten entnehmen Sie unserer Homepage: https://stg.fit/statit9</p>

Please find a detailed overview including address and opening hours for all stores of the Fitshop Group in Germany and abroad on the following website:

www.fitshop.de/uebersicht-der-filialen

www.fitshop.com/en/stores

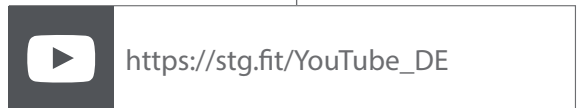
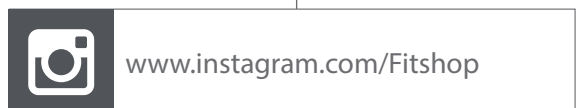
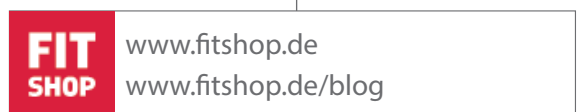
WIR LEBEN FITNESS

WEBSHOP UND SOCIAL MEDIA

Fitshop ist mit über 70 Filialen Europas größter Fachmarkt für Heimfitnessgeräte und weltweit einer der renommiertesten Online-Versandhändler für Fitness-Equipment. Privatkunden bestellen über die 25 Webshops der jeweiligen Landessprache oder lassen sich ihre Wunschgeräte vor Ort zusammenstellen. Darüber hinaus beliefert das Unternehmen Fitnessstudios, Hotels, Sportvereine, Firmen und Physio-Praxen mit professionellen Geräten für Ausdauer- und Krafttraining.

Fitshop bietet eine breite Palette an Fitnessgeräten namhafter Hersteller, hochwertige Eigenentwicklungen und umfangreiche Serviceleistungen, z. B. einen Aufbauservice und eine sportwissenschaftliche Beratung vor und nach dem Kauf. Dafür beschäftigt das Unternehmen zahlreiche Sportwissenschaftler, Fitnesstrainer und Leistungssportler.

Besuchen Sie uns doch auch auf unseren Social Media Kanälen oder unserem Blog!



WE LIVE FITNESS


WEBSHOP AND SOCIAL MEDIA


Fitshop is Europe's largest specialist store for home fitness equipment with currently over 70 stores and one of the world's most renowned online mail order companies for fitness equipment. Private customers order via the 25 web shops in the respective national language or have their desired equipment assembled on site. In addition, the company supplies fitness studios, hotels, sports clubs, companies and physio practices with professional equipment for endurance and strength training.

Fitshop offers a wide range of fitness equipment from renowned manufacturers, high-quality in-house developments and comprehensive services, such as a build-up service and sports scientific advice before and after the purchase. The company employs numerous sports scientists, fitness trainers and competitive athletes.

Visit us also on our social media platforms or our blog!

	www.fitshop.co.uk www.fitshop.de/blog
------------------------------------------------------------------------------------	--------------------------------------------------------------------------------------------------------------------------

	www.facebook.com/fitshop.co.uk
------------------------------------------------------------------------------------	------------------------------------------------------------------------------------

	www.instagram.com/fitshop_uk
-------------------------------------------------------------------------------------	--------------------------------------------------------------------------------

	www.youtube.com/@fitshop_uk
--------------------------------------------------------------------------------------	------------------------------------------------------------------------------

TAURUS

 cardiostrong

BODYCRAFT

 cardiojump

 **DUKEFITNESS**

DARWIN

