



Instrucciones de instalación



max. 220 kg

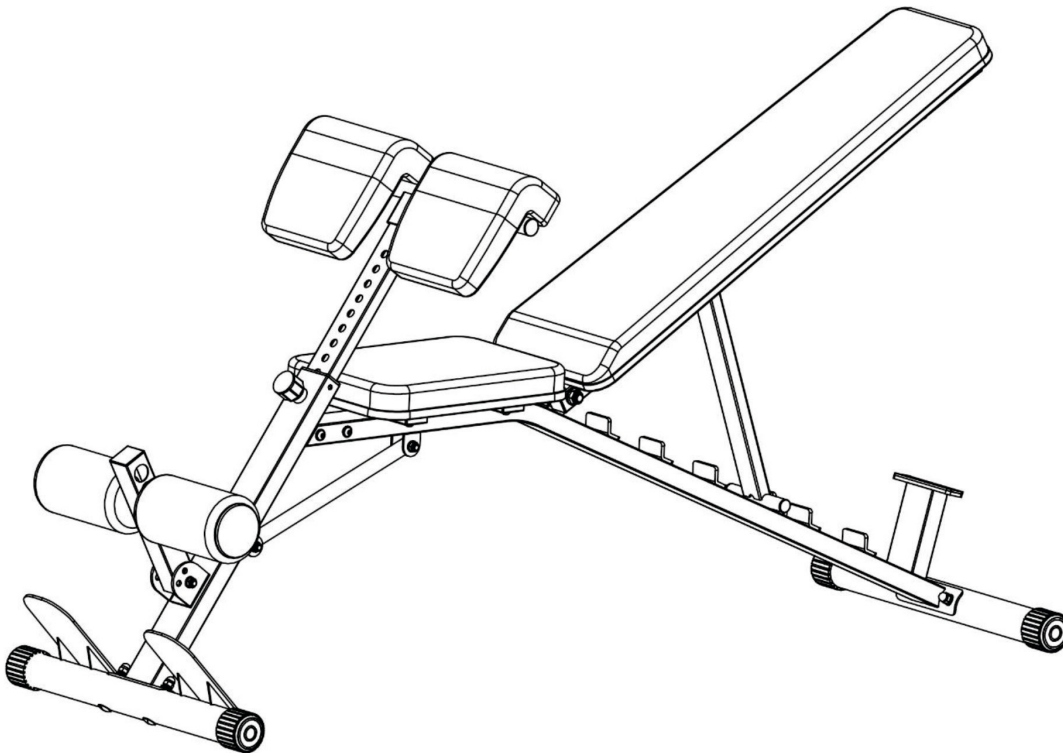


~ 60 Min.



22 kg
L 180 | An 59 | Al 125

DFFB60.01.04



N.º art. DF-FB60

DARWIN **FB60**

Estimado cliente:

Le agradecemos que se haya decantado por un aparato de fitness de la marca Darwin. Con los aparatos de fitness Darwin le ofrecemos aparatos de deporte para casa de primera categoría a un precio excepcional. Los aparatos de fuerza y cardio Darwin son fáciles de manejar, cuentan con dimensiones compactas y tienen un diseño muy atractivo. Con nuestro equipamiento deseamos brindarle apoyo para alcanzar sus metas deportivas, sin importar que estas pasen por perder peso o entrenar para un triatlón. Si aún tiene alguna pregunta, póngase en contacto con nosotros; estaremos encantados de atenderle. Encontrará más información en www.fitshop.es o en www.darwin-fitness.es.

¡Diviértase entrenando!

Uso previsto

El aparato debe usarse exclusivamente para su uso previsto.

El aparato es apto únicamente para uso doméstico. El aparato no es adecuado para uso semiprofesional (p. ej. en hospitales, clubes, hoteles, escuelas, etc.) ni comercial o profesional (p. ej. en gimnasios).

AVISO LEGAL

Sport-Tiedje GmbH
La tienda n.º 1 de Europa para el ejercicio en casa

International Headquarters
Flensburger Straße 55
24837 Schleswig
Alemania

Director general:
Christian Grau
Sebastian Campmann
Dr. Bernhard Schenkel
Handelsregister HRB 1000 SL
Tribunal de Flensburg (Alemania)
N.º de identificación fiscal: DE813211547

EXENCIÓN DE RESPONSABILIDAD



©2016 Darwin es una marca registrada de la empresa Sport-Tiedje GmbH. Todos los derechos reservados. Queda prohibido cualquier uso de esta marca sin el consentimiento expreso por escrito de Sport-Tiedje.

La empresa se reserva el derecho a modificar el producto y el manual. Asimismo, los datos técnicos están sujetos a modificación sin previo aviso.

Índice

1	INFORMACIÓN GENERAL	7
1.1	Datos técnicos	7
1.2	Seguridad personal	8
1.3	Lugar de instalación	9
2	INSTRUCCIONES DE MONTAJE	10
2.1	Indicaciones generales	10
2.2	Volumen de suministro	11
2.3	Instalación	13
3	ALMACENAMIENTO Y TRANSPORTE	19
3.1	Indicaciones generales	19
4	SOLUCIÓN DE PROBLEMAS, CUIDADO Y MANTENIMIENTO	19
4.1	Indicaciones generales	19
4.2	Fallos y diagnóstico de errores	19
4.3	Calendario de mantenimiento e inspección	20
5	ELIMINACIÓN	20
6	ACCESORIOS RECOMENDADOS	21
7	PEDIDO DE RECAMBIOS	22
7.1	Número de serie y descripción del modelo	22
7.2	Lista de piezas	23
7.3	Vista explosionada	24
8	GARANTÍA	25
9	CONTACTO	27

ACERCA DE ESTAS INSTRUCCIONES

Lea atentamente las instrucciones completas antes de proceder al montaje y al primer uso. Las instrucciones le ayudarán a realizar el montaje rápidamente y describen un uso seguro. Es imprescindible que informe a todas las personas que entrenen con este aparato (especialmente niños y personas con discapacidades físicas, sensoriales, intelectuales o motoras) acerca de estas instrucciones y su contenido. En caso de duda, debe supervisar el uso del aparato una persona responsable.

Este aparato ha sido diseñado empleando las últimas tecnologías de seguridad. Se han excluido, en la medida de lo posible, las posibles fuentes de peligro que podrían provocar lesiones. Asegúrese de seguir correctamente las instrucciones de montaje y de que todas las piezas del aparato queden bien aseguradas. En caso necesario, revise nuevamente el manual para subsanar posibles errores.



Cíñase con exactitud a las instrucciones de seguridad y mantenimiento descritas. Cualquier uso que se desvíe de ellas podría provocar daños para la salud, accidentes o daños al aparato de los que no pueden responsabilizarse el fabricante ni el distribuidor.

Las siguientes indicaciones de seguridad pueden aparecer en estas instrucciones de uso:

► **ATENCIÓN**

Indica posibles situaciones perjudiciales que pueden provocar daños materiales en caso de infracción.

⚠ **PRECAUCIÓN**

Indica posibles situaciones perjudiciales que pueden provocar lesiones leves o poco significativas en caso de infracción.

⚠ **ADVERTENCIA**

Indica posibles situaciones perjudiciales que pueden provocar lesiones graves o mortales en caso de infracción.

⚠ **PELIGRO**

Indica posibles situaciones perjudiciales que provocan lesiones graves o mortales en caso de infracción.

ⓘ **INDICACIÓN**

Indica información adicional de utilidad.

Conserve cuidadosamente estas instrucciones para consultar información, realizar las labores de mantenimiento o realizar pedidos de repuestos.

1.1 Datos técnicos

Peso del artículo (bruto, incluido el embalaje) aprox.:	25,5 kg
Peso del artículo (neto, sin embalaje) aprox.:	21,6 kg
Dimensiones del embalaje (L x An x Al) aprox.:	141 cm x 38 cm x 27 cm
Dimensiones de la instalación (L x An x Al) aprox.:	180 cm x 59 cm x 124,5 cm
Carga máxima:	220 kg
Ángulo de inclinación del respaldo:	-15° 0° 20° 30° 45° 60° 85°

1.2 Seguridad personal

PELIGRO

- + Antes de comenzar a utilizar el aparato, consulte con su médico si el entrenamiento es adecuado para usted desde el punto de vista de la salud. Esto atañe particularmente a las personas que sufren de hipertensión hereditaria o de una enfermedad cardíaca, personas mayores de 45 años, fumadores, personas con niveles excesivos de colesterol y personas sobrepeso o que no hayan realizado ejercicio de forma habitual durante el último año. Si se encuentra bajo algún tratamiento médico que afecte a su frecuencia cardíaca, es imprescindible que consulte con su médico.
- + Tenga en cuenta que el ejercicio excesivo puede poner en grave peligro su salud. Del mismo modo, tenga en cuenta que los sistemas de monitorización de la frecuencia cardíaca pueden ser inexactos. Si experimenta signos de debilidad, náuseas, sensación de mareo, dolores, dificultad para respirar o cualquier otro síntoma anormal, interrumpa el entrenamiento inmediatamente y consulte con su médico en caso de emergencia.

ADVERTENCIA

- + El uso de este aparato está limitado a mayores de 14 años.
- + Los niños no deben estar cerca del aparato sin supervisión.
- + Para utilizar cualquier aparato de entrenamiento, las personas discapacitadas deben contar con una autorización médica y permanecer bajo una estricta supervisión.
- + No debe utilizar el aparato más de una persona al mismo tiempo.
- + Si su aparato dispone de una llave de seguridad, engánchese el clip en la ropa antes de comenzar el entrenamiento. De este modo, en caso de caída se activará la parada de emergencia del aparato.
- + Mantenga las manos, los pies y otras partes del cuerpo, así como el cabello, la ropa, la joyería y demás objetos alejados de las partes móviles, ya que podrían engancharse en el aparato.
- + No lleve ropa suelta o amplia cuando utilice el aparato, sino ropa de deporte adecuada. En el caso del calzado de deporte, asegúrese de la suela sea adecuada, preferiblemente de goma u otros materiales antideslizantes. El calzado con tacón, suela de cuero, tacos o clavos no es adecuado. Nunca entrene descalzo.

PRECAUCIÓN

- + Si su aparato se conecta a la corriente mediante un cable de alimentación, asegúrese de colocarlo de forma que no exista riesgo de tropezarse con él.
- + Para evitar ponerse en peligro a sí mismo y a otras personas, asegúrese de que durante el entrenamiento nadie se encuentre en el área de movimiento del aparato.

ATENCIÓN

- + Queda prohibido introducir objetos de cualquier tipo en las aberturas del aparato.

1.3 Lugar de instalación



ADVERTENCIA

- + No coloque el aparato en lugares de tránsito ni en salidas de emergencia.



PRECAUCIÓN

- + Elija el lugar de instalación, de modo que tenga suficiente espacio para entrenar en todas las direcciones.
- + Asegúrese de que la sala de entrenamiento se ventila suficientemente durante el entrenamiento y de que no haya corrientes de aire.
- + Elija un lugar de instalación en el que quede suficiente espacio libre/zona de seguridad junto al aparato.
- + La superficie de instalación y montaje del aparato debe ser lisa, resistente y firme.

▶ ATENCIÓN

- + El aparato solo puede instalarse en un edificio cuyas salas se encuentren secas y a una temperatura adecuada (temperatura ambiente entre 10 °C y 35 °C). No está permitido el uso en exteriores o en salas con una elevada humedad ambiental (superior al 70 %), como piscinas.
- + Utilice una estera protectora para proteger las superficies delicadas (como parqués, laminados, suelos de corcho o alfombras) de la presión y el sudor y compensar pequeños desniveles.

2.1 Indicaciones generales



PELIGRO

- + No deje en los alrededores herramientas ni material de embalaje, como láminas o piezas pequeñas, ya que podrían representar un peligro de asfixia para los niños. Mantenga a los niños alejados durante el montaje del aparato.



ADVERTENCIA

- + Observe las indicaciones que acompañan al aparato para reducir los riesgos de lesiones.



PRECAUCIÓN

- + Durante el montaje, asegúrese de contar con suficiente espacio libre de movimiento en todas direcciones.
- + Son necesarios como mínimo dos adultos para realizar la instalación del aparato. En caso de duda, solicite la ayuda de una tercera persona con conocimientos técnicos.



ATENCIÓN

- + Para evitar que se produzcan daños en el aparato y en el suelo, realice el montaje sobre una estera protectora o sobre el cartón del embalaje.



INDICACIÓN

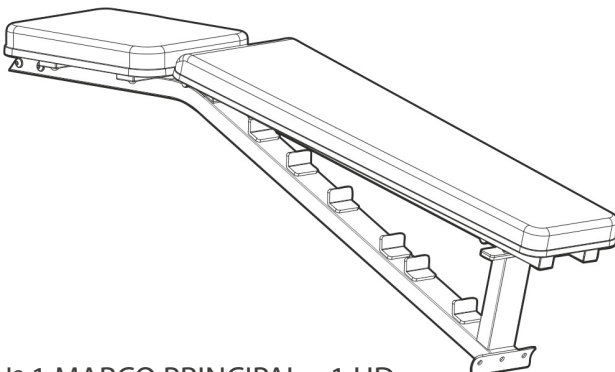
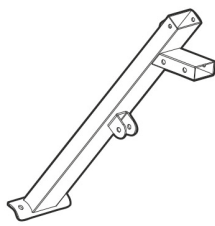
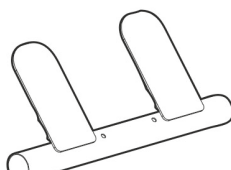
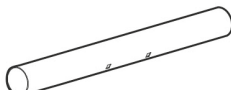

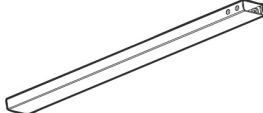
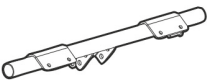
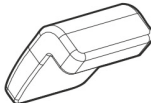
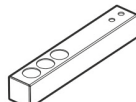

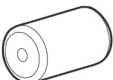

- + Para realizar el montaje de la forma más sencilla posible, pueden montarse previamente algunos de los tornillos y tuercas que se va a utilizar.
- + Idealmente, realice el montaje del aparato sobre su futuro lugar de instalación.

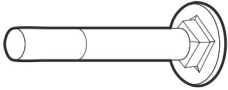
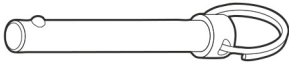
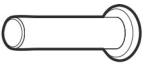
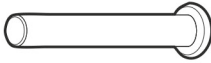







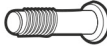
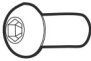
2.2 Volumen de suministro


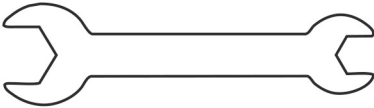
El volumen de suministro incluye las partes indicadas a continuación. Antes de comenzar, compruebe que el volumen de suministro contenga todas las piezas y herramientas del aparato y que no existan daños. En caso de reclamación, contacte con su proveedor.

PRECAUCIÓN

Si el volumen de suministro no incluye todas las piezas o incluye piezas dañadas, no puede procederse con el montaje.

 <p>Nº 1 MARCO PRINCIPAL x 1 UD.</p>	 <p>Nº 5 MARCO DE APOYO DELANTERO x 1 UD.</p>
 <p>Nº 8 MARCO BASE DELANTERO x 1 UD.</p>	 <p>Nº 10 MARCO BASE TRASERO x 1 UD.</p>
 <p>Nº 11 BARRA x 1 UD.</p>	 <p>Nº 18 MARCO DELANTERO AJUSTABLE x1 UD.</p>
 <p>Nº 19 BENDER x 1 UD.</p>	 <p>Nº 21 ACOLCHADO x 1 UD.</p>
 <p>Nº 22 EXTENSIÓN DE CUÁDRICEPS x 1 UD.</p>	 <p>Nº 24 BARRA x 1 UD.</p>
 <p>Nº 25 SHIELD x 2 UDS.</p>	 <p>Nº 26 CUBIERTA x 2 UDS.</p>

 <p>N° 27 TORNILLO DE CIERRE (M8x60mm) x 4 UDS.</p>	 <p>N° 28 PEN (M8x72,5 mm) x 1 UD.</p>
 <p>N° 32 TORNILLO (M8x40mm) x 2 UDS.</p>	 <p>N° 33 TORNILLO (M8x62 mm) x 1 UD.</p>
 <p>N° 34 CUÑA INFERIOR (M8) x 11 UDS.</p>	 <p>N° 35 TUERCA DE FUSIBLE (M8) x 3 UDS.</p>
 <p>N° 38 CUÑA DE RESORTE (M8) x 4 UDS.</p>	 <p>N° 39 ARANDELA ONDULADA (M8) x 4 UDS.</p>
 <p>N° 40 TUERCA DE CASCO (M8) x 4 UDS.</p>	 <p>N° 41 CUÑA INFERIOR (M6) x 8 UDS.</p>
 <p>N° 42 CUÑA DE RESORTE (M6) x 8 UDS.</p>	 <p>N° 43 TORNILLO (M6x25 mm) x 8 UDS.</p>
 <p>N° 44 TORNILLO (M8x20mm) x 8 UDS.</p>	

 <p>N° 45 LLAVE DE INSERCIÓN (6mm) x 1 UD.</p>	 <p>N° 46 LLAVE x 1 UD.</p>
---	---

2.3 Instalación

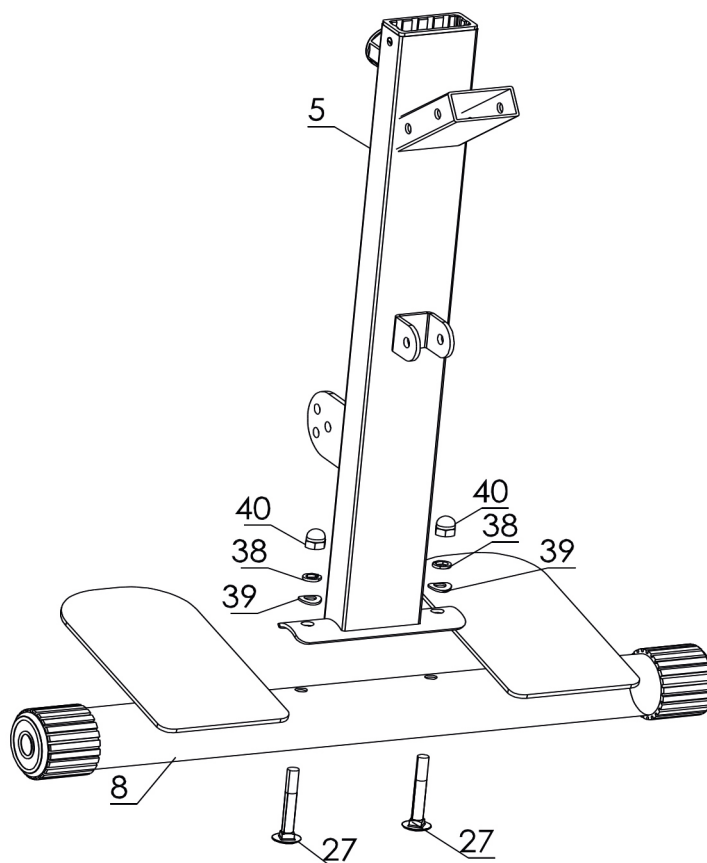
Antes de comenzar con la instalación, observe atentamente los pasos de montaje individuales descritos y realice el montaje siguiendo el orden indicado.

① INDICACIÓN

En primer lugar, atornille todas las partes sin apretarlas y compruebe su correcto ajuste. Únicamente utilice la herramienta para apretar los tornillos cuando así se indique.

Paso 1: montaje del marco de la base delantera y del marco de soporte

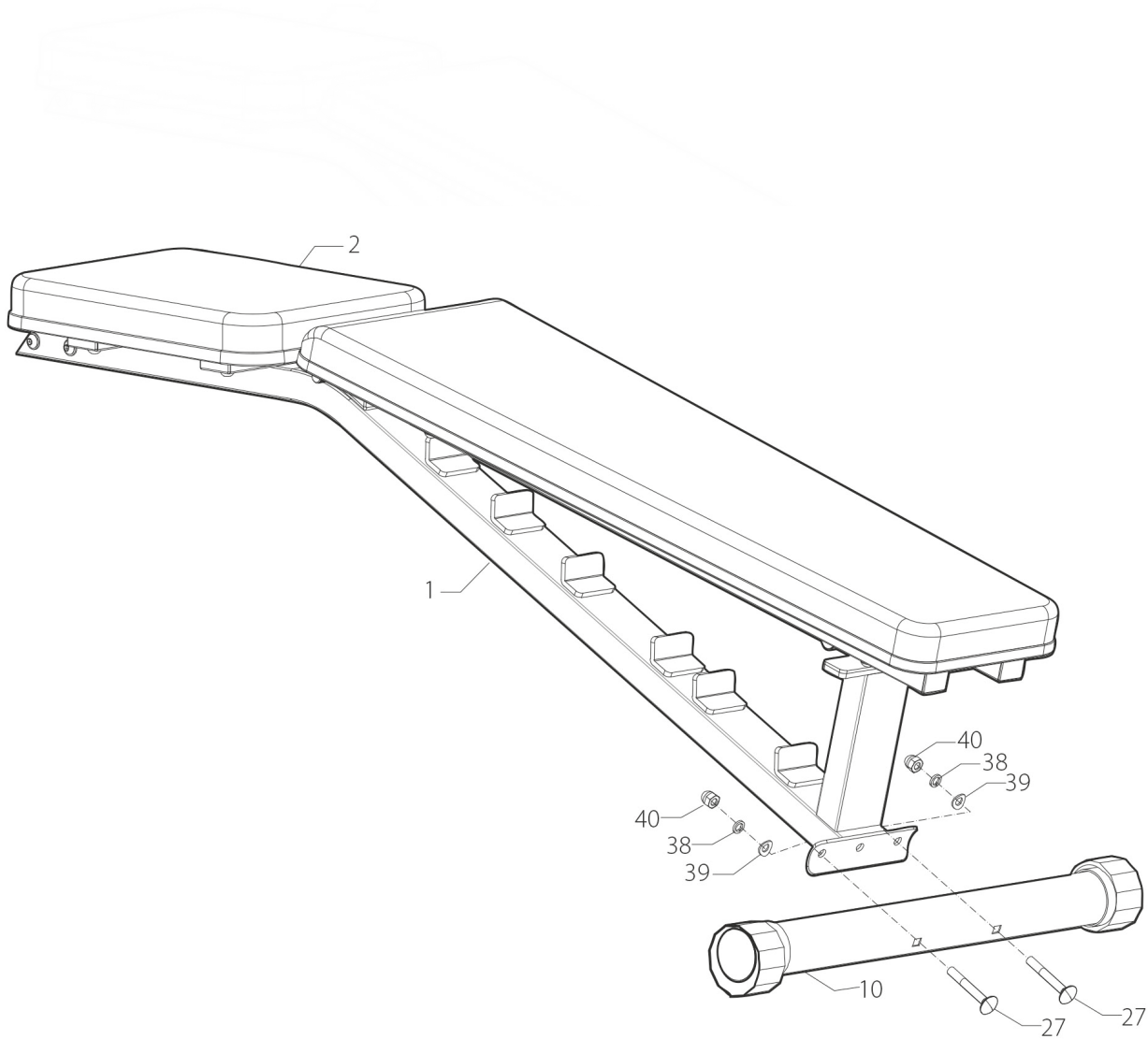
1. Monte el marco básico delantero (8) en el marco de soporte delantero (5) con dos pernos de cierre (27), dos arandelas onduladas (39), dos arandelas elásticas (38) y dos tuercas de sombrerete (40).
2. Apriete las tuercas.



27	Perno de cierre	M8*60mm	2
38	Arandela de presión	M8	2
39	Arandela ondulada	M8	2
40	Tuerca de la tapa	M8	2

Paso 2: montaje del marco principal y del marco base trasero

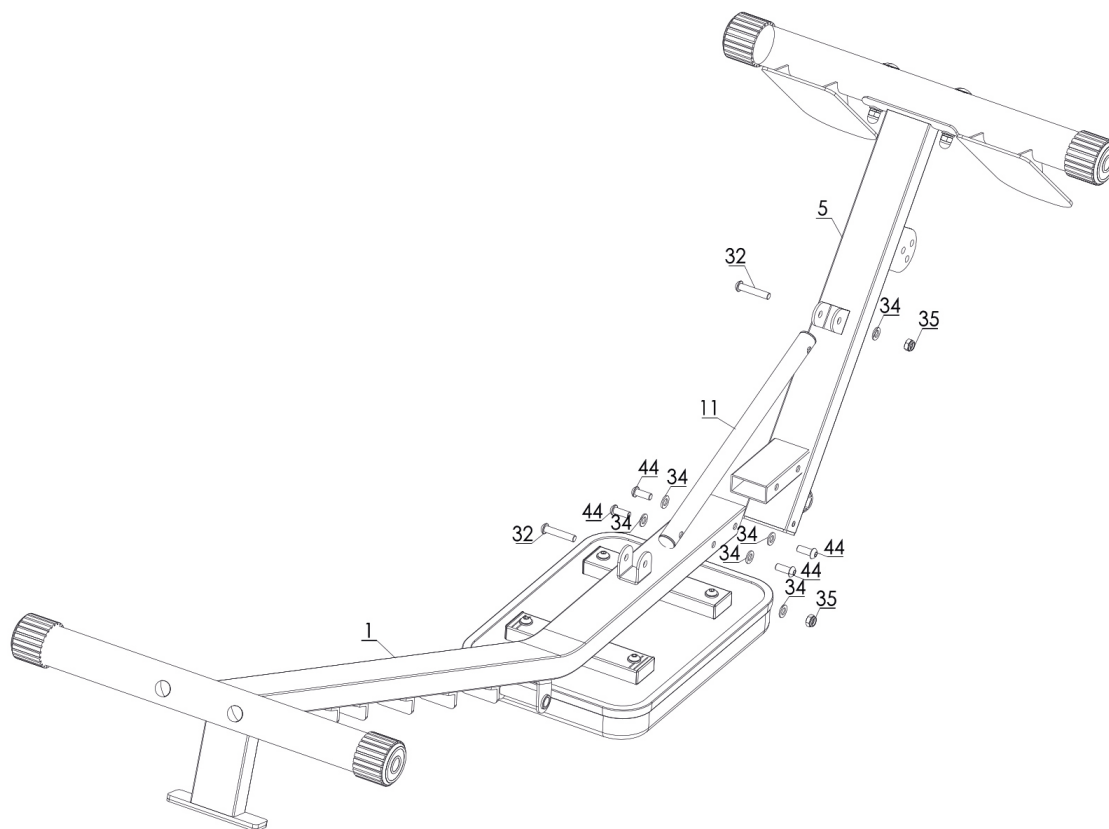
1. Monte el marco básico base trasero (10) en el marco principal (1) con dos pernos de cierre (27), dos arandelas onduladas (39), dos arandelas elásticas (38) y dos tuercas de sombrerete (40).
2. Apriete los tornillos y las tuercas.



27	Perno de cierre	M8*60mm	2
38	Arandela de presión	M8	2
39	Arandela ondulada	M8	2
40	Tuerca de la tapa	M8	2

Paso 3: conexión de los marcos

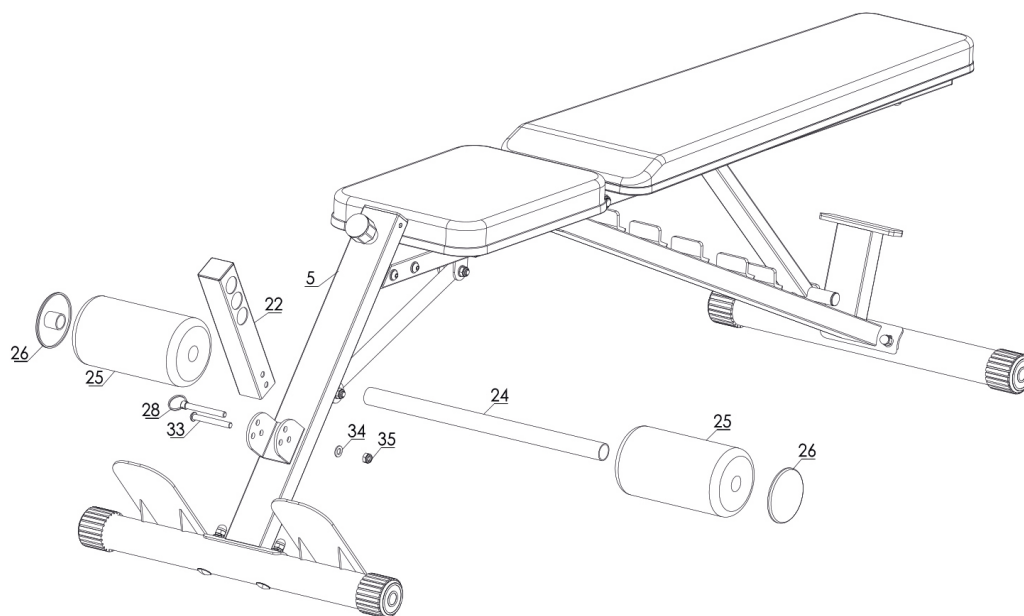
1. Monte el marco principal(1) en el marco de soporte delantero (5) con cuatro tornillos (44) y cuatro arandelas (34).
2. Coloque la barra (11) en los encajes de los marcos (1 y 5) y fije la barra (11) a los marcos (1 y 5) con un total de dos pernos (32), dos arandelas (34) y dos tuercas de seguridad (35).
3. Apriete los tornillos y las tuercas.



32	Tornillo	M8*40mm	2
34	Arandela	M8	6
35	Tuerca de seguridad	M8	2
44	Tornillo	M8*20mm	4

Paso 5: montaje de la extensión de cuádriceps

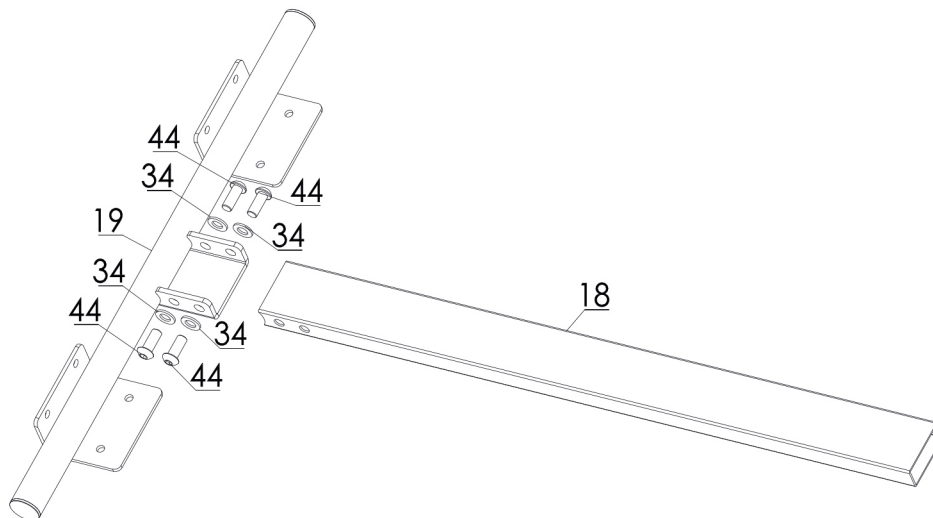
1. Monte la extensión de cuádriceps (22) en el marco de soporte delantero (5) con un tornillo (33), una arandela (34), una contratuerca (35) y el pasador (28).
2. Apriete el tornillo y la tuerca.
3. Deslice la barra (24) en uno de los receptáculos de la extensión de cuádriceps (22).
4. Deslice una espuma (25) por cada lado de la barra (24) y fije cada espuma (25) con una tapa (26).



28	Pin	M8*72,5mm	1
33	Tornillo	M8*62mm	1
34	Arandela	M8	1
35	Tuerca de seguridad	M8	1

Paso 6: montaje del curl de piernas

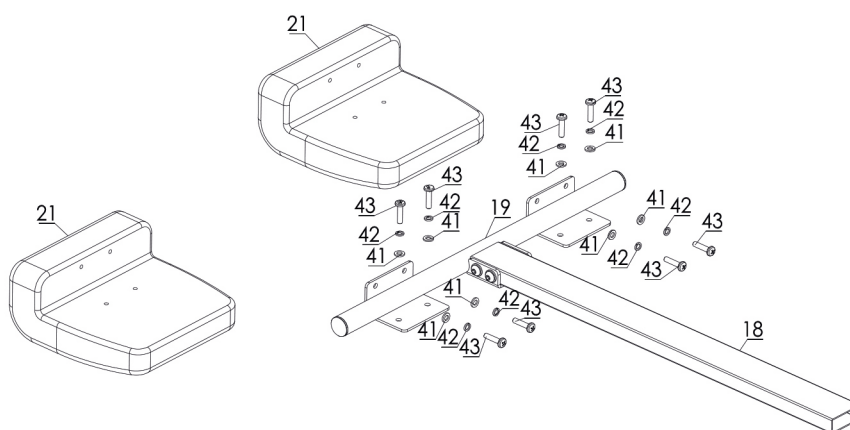
1. Fije la barra de curl de piernas (19) al marco ajustable (18) con cuatro tornillos (44) y cuatro arandelas (34).
2. Apriete bien los tornillos.



34	Arandela	M8	1
35	Tornillo	M8*20mm	1

Paso 7: montaje del acolchado

1. Fije los acolchados (21) a la barra del curl de piernas (19) con un total de ocho tornillos (43), ocho arandelas elásticas (42) y cuatro arandelas (41).
2. Apriete bien los tornillos.



41	Arandela	M6	8
42	Arandela de presión	M6	8
43	Tornillo	M6*25mm	8

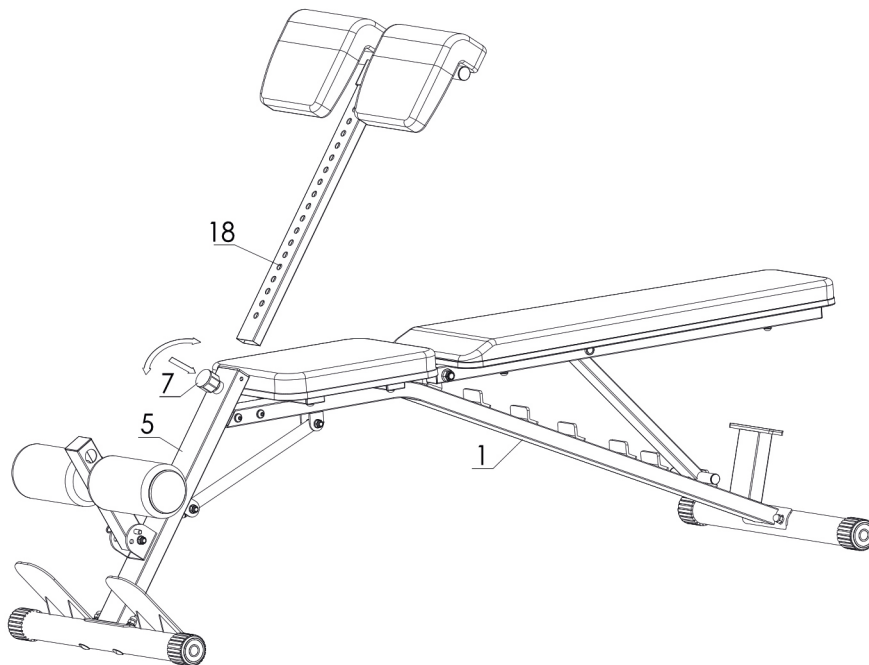
Paso 8: inserción del marco ajustable

1. Afloje el pomo (7) del marco frontal (5) y tire ligeramente del pomo (7) hacia fuera.
2. Deslice el marco ajustable (18) en el receptáculo del marco frontal (5) hasta alcanzar la altura deseada.
3. Deje que el pomo (7) encaje en el marco ajustable (18) y vuelva a girar el pomo (7) para apretarlo.



PRECAUCIÓN

Asegúrese de que el pomo (7) esté bien encajado y que el marco ajustable (18) esté asegurado por el pomo (7). Cuando el marco ajustable (18) esté bien fijado por el pomo (7), ya no podrá ajustarse la altura del marco.



3.1 Indicaciones generales



ADVERTENCIA

- + Debe elegirse un lugar de almacenamiento que impida un uso inadecuado a manos de terceros o de niños.
- + En caso de que su aparato no disponga de ruedas de transporte, deberá desmontar el aparato antes de transportarlo.



ATENCIÓN

- + Asegúrese de almacenar el aparato en un lugar en el que esté protegido de la humedad, el polvo y la suciedad. El lugar de almacenamiento debe estar seco y bien ventilado y la temperatura ambiente debe encontrarse entre 10 y 35 °C.

4.1 Indicaciones generales



ADVERTENCIA

- + No realice modificaciones al aparato.



PRECAUCIÓN

- + Las piezas dañadas o desgastadas pueden comprometer su seguridad y la vida útil del aparato. Por consiguiente, reemplace las piezas dañadas o desgastadas inmediatamente. Si se da el caso, contacte con su proveedor. El aparato no debe utilizarse hasta su reparación. En caso necesario, utilice únicamente recambios originales.



ATENCIÓN

- + Además de las indicaciones y recomendaciones relativas al mantenimiento y cuidado aquí descritas, podrían requerirse servicios o reparaciones adicionales, que únicamente debe realizar personal autorizado del servicio técnico.

4.2 Fallos y diagnóstico de errores

Durante su fabricación, el aparato se somete a controles de calidad regulares. No obstante, pueden producirse errores o fallos de funcionamiento en el aparato. Habitualmente, estos están causados por piezas individuales, por lo que a menudo basta con sustituirlas. Consulte los errores más comunes y su subsanación en la siguiente tabla. En caso de que aun así el aparato no funcione correctamente, póngase en contacto con su distribuidor.

Error	Causa	Subsanación
Chirridos y otros ruidos	Tornillos demasiado flojos o demasiado apretados	Comprobar juntas con tornillos y/o lubricarlas

4.3 Calendario de mantenimiento e inspección

Para evitar daños causados por el sudor, el aparato debe limpiarse con un paño húmedo (sin detergente) tras cada sesión de entrenamiento.

Las siguientes labores rutinarias deben realizarse en los intervalos indicados:

Pieza	Semanalmente	Mensualmente	Trimestralmente
Juntas con tornillos		I	
Tapicería	L	I	
Leyenda: L = Limpiar; I = Inspeccionar			

5 ELIMINACIÓN

Al alcanzar el final de su vida útil, este aparato no debe eliminarse junto con la basura doméstica normal, sino que debe entregarse en un punto de recogida para el reciclaje. Puede obtener más información en el punto de recogida competente de su municipio.



Los materiales son reciclables según su etiquetado. Mediante la reutilización, reciclaje u otras formas de reciclaje de equipos antiguos, estará contribuyendo de manera importante a la protección del medioambiente.

6 ACCESORIOS RECOMENDADOS

Para que su entrenamiento sea más cómodo, eficaz y agradable, le recomendamos que complemente su aparato de ejercicio con los accesorios adecuados. Por ejemplo, una **estera protectora** que asegure la colocación segura de su aparato de ejercicio al tiempo que proteja el suelo del sudor, manillares adicionales en el caso de ciertas cintas de correr o un **espray de silicona** para mantener en perfecto estado las partes móviles.

Si ha adquirido un aparato de ejercicio con entrenamiento por pulso y desea realizar entrenamientos orientados a su frecuencia cardíaca, le recomendamos encarecidamente el uso de una banda de pecho compatible que transmite de forma óptima su frecuencia cardíaca. En el caso de las estaciones de fuerza, en algún punto podría necesitar **agarres de tracción** o **pesos** adicionales.



Nuestro catálogo de accesorios ofrece la máxima calidad y optimiza el entrenamiento. Si desea informarse acerca de los accesorios compatibles, acceda a la página de detalles del producto en nuestra tienda web (lo más sencillo es introducir el número de artículo en el campo de búsqueda de la parte superior) y consulte desde esta página los accesorios recomendados. Alternativamente, puede utilizar el código QR proporcionado. Naturalmente, también puede contactar con nuestro servicio de atención al cliente telefónicamente, por correo electrónico, en nuestras oficinas o a través de nuestras redes sociales. ¡Será un placer asesorarle!



Estera protectora



Banda de pecho



Gel de contacto



Paños



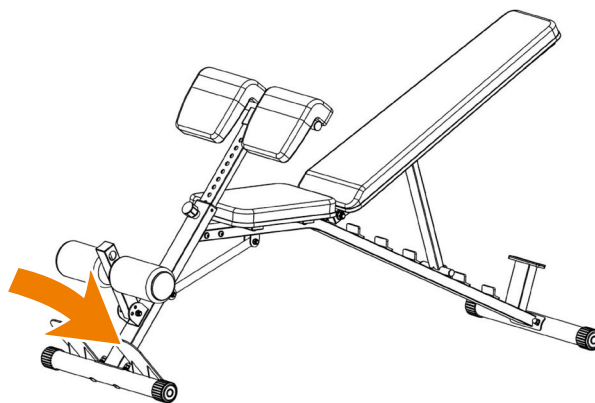
Espray de silicona

7.1 Número de serie y descripción del modelo

Para que podamos ofrecerle el mejor servicio posible, tenga a mano **la descripción del modelo, el número de artículo, el número de serie, la vista explosionada y la lista de piezas**. Puede encontrar las opciones de contacto correspondientes en el capítulo 9 de estas instrucciones de uso.

① INDICACIÓN

El número de serie de su aparato es único. Se encuentra en una etiqueta blanca. La siguiente imagen le muestra la posición exacta de esta etiqueta.



Introduzca el número de serie en el campo correspondiente.

Número de serie:

Marca/categoría:

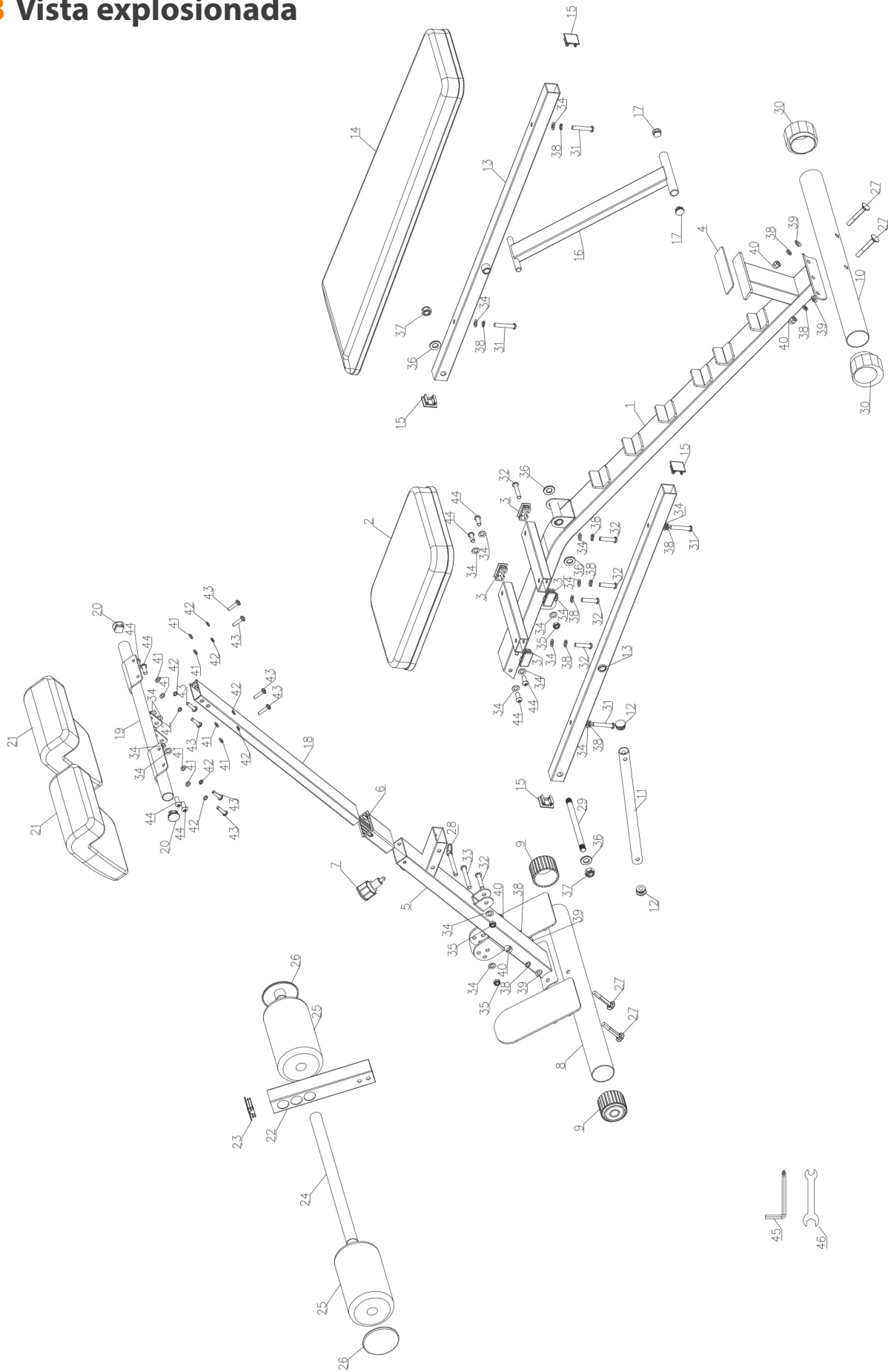
Descripción del modelo:

Número de artículo:

7.2 Lista de piezas

N.º	Descripción (INGLÉS)	Ud.	N.º	Descripción (INGLÉS)	Ud.
1	MAIN FRAME	1	24	FOAM ROD	1
2	SEAT CUSHION	1	25	FOAM	2
3	END CAP 40x20MM	4	26	FOAM COVER CAP	2
4	BUFFER	1	27	CARRIAGE BOLT M8x60MM	4
5	FRONT STABILIZER FRAME	1	28	PIN M8x72.5MM	1
6	BUSHING	1	29	SHAFT Ø12*160	1
7	KNOB	1	30	OUTSIDE ADJUSTABLE END CAP	2
8	FRONT BASE FRAME	1	31	BOLT M8X45MM	4
9	Ø50 OUTSIDE END CAP	4	32	BOLT M8x40MM	6
10	REAR BASE FRAME	1	33	BOLT M8X62MM	1
11	STABILIZER ROD	1	34	WASHER M8	19
12	Ø22 END CAP	2	35	LOCKNUT M8	3
13	BACKREST CUSHION FRAME	2	36	WASHER M12	4
14	BACKREST CUSHION	1	37	LOCKNUT M12	2
15	30x30 END CAP	4	38	SPRING WASHER M8	8
16	RAER ADJUSTABELE RACK	1	39	ARC WASHER M8	4
17	Ø19 END CAP	2	40	LOCKNUT M8	4
18	FRONT ADJUSTABLE FRAME	1	41	WASHER M6	8
19	CURL CUSHION ROD	1	42	ARC WASHER M6	8
20	Ø25 END CAP	2	43	SCREW M6	8
21	CURL CUSHION	2	44	BOLT M8x20MM	8
22	LED EXTENSIN FRAME	1	45	8MM ALLEN WRENCH	1
23	38MM END CAP	1	46	OPEN-END FLAT WRENCH	2

7.3 Vista explosionada



Los aparatos de entrenamiento de Darwin® se someten a un estricto control de calidad. No obstante, si alguno de nuestros aparatos de ejercicio no funciona de manera impecable, lo lamentamos mucho y le rogamos que se ponga en contacto con nuestro servicio de atención al cliente. Estaremos encantados de atenderle telefónicamente en nuestra línea directa de atención técnica.

Descripciones de errores

Su aparato de entrenamiento ha sido diseñado para permitir un entrenamiento de calidad durante mucho tiempo. Sin embargo, si se produce algún problema, lea en primer lugar las instrucciones de uso. Para otras soluciones de problemas, contacte con Fitshop o llame a nuestra línea directa de asistencia técnica gratuita. Para una solución de problemas lo más rápida posible, describa el error con la mayor precisión posible.

Además de la garantía legal, todos nuestros aparatos de ejercicio cuentan con una garantía de acuerdo con las siguientes disposiciones.

Estas no limitan en modo alguno sus derechos legales.

Titular de la garantía

El titular de la garantía es el comprador original o cualquier persona que haya recibido como regalo un producto adquirido por el comprador original.

Tiempos de garantía

Los tiempos de garantía indicados en nuestra web entrarán en vigor tras la recepción del aparato de entrenamiento. Encontrará dichos tiempos de garantía correspondientes a cada aparato de entrenamiento en las propias páginas de producto.

Costes de reparación

Según nuestro criterio, le ofreceremos una reparación, una sustitución de las piezas dañadas o una sustitución completa del aparato. Las piezas de repuesto que se adjuntan al montaje del aparato no forman parte de la reparación, por lo que el titular de la garantía es responsable de su sustitución. Una vez transcurrido el período de garantía, se aplica una garantía de piezas pura para los costes de reparación, que excluye los costes de reparación, montaje y envío.

Los períodos de uso se declaran del modo siguiente:

- + Uso doméstico: exclusivamente uso privado en ámbito privado hasta 3 horas diarias
- + Uso semiprofesional: hasta 6 horas diarias (p. ej. centros de rehabilitación, hoteles, clubes o gimnasios de empresas)
- + Uso profesional: más de 6 horas diarias (p. ej. gimnasios)

Servicio de garantía

Durante el período de garantía, repararemos o sustituiremos aquellos aparatos que presentan defectos debidos a fallos de materiales o de fabricación. Los aparatos o piezas de aparatos sustituidos no son de nuestra propiedad. El servicio de garantía no conlleva una ampliación del período de garantía ni inicia una nueva garantía.

Condiciones de garantía

Para la aplicación de la garantía, son necesarios los siguientes pasos:

Póngase en contacto con el servicio de atención al cliente por correo electrónico o por teléfono. Si el producto debe enviarse para su reparación durante el período de garantía, el vendedor cubrirá los costes. Una vez transcurrido el período de garantía, será el comprador quien asuma los costes del transporte y el seguro. Si el defecto lo cubre nuestra garantía, repararemos su aparato o lo sustituiremos por uno nuevo.

Las reclamaciones de garantía quedan excluidas en caso de daños causados por:

- + Uso indebido o incorrecto
- + Influencias medioambientales (humedad, calor, sobretensión, polvo, etc.)
- + Incumplimiento de las medidas de seguridad aplicables al aparato
- + Incumplimiento de las instrucciones de uso
- + Empleo de violencia (p. ej. golpes, choques, caídas)
- + Intervenciones realizadas por un servicio de asistencia técnica no autorizado por nosotros
- + Intentos de reparación por cuenta propia

Factura de compra y número de serie

Asegúrese de poder presentar la factura de compra correspondiente en caso de garantía. Para poder identificar unívocamente su versión de modelo, así como para nuestros controles de calidad, en caso de asistencia técnica requeriremos que nos proporcione el número de serie del aparato. Siempre que sea posible, tenga preparado el número de serie, así como el número de cliente, antes de llamar a nuestra línea directa de asistencia técnica. Esto facilita un procesamiento rápido.




















En caso de que tenga problemas para encontrar el número de serie de su aparato de entrenamiento, los técnicos de nuestro servicio de asistencia le proporcionarán indicaciones adicionales.

















Asistencia técnica no cubierta por la garantía

Si su aparato presenta un defecto tras la expiración de la garantía o si la garantía no cubre tal defecto, como p. ej. el desgaste normal, estamos a su disposición para realizarle un presupuesto personalizado. Contacte con nuestro servicio de atención al cliente para obtener una solución rápida y económica. En estos casos, los gastos de envío corren de su cuenta.

Comunicación

Muchos problemas pueden solventarse simplemente mediante una conversación con nosotros. Comprendemos la importancia de una solución rápida y sencilla para usted, como usuario del aparato de entrenamiento, para que pueda continuar con su entrenamiento sin interrupciones prolongadas. Por eso, también a nosotros nos interesa proporcionarle una solución rápida y sencilla. Para ello, tenga a mano su número de cliente, así como el número de serie del aparato defectuoso.

DE	DK	FR
<p>TECHNIK</p> <p> +49 4621 4210-900</p> <p> +49 4621 4210-698</p> <p> technik@sport-tiedje.de</p> <p> Öffnungszeiten entnehmen Sie unserer Homepage.</p> <p>SERVICE</p> <p> 0800 20 20277 (kostenlos)</p> <p> info@sport-tiedje.de</p> <p> Öffnungszeiten entnehmen Sie unserer Homepage.</p>	<p>TEKNIK OG SERVICE</p> <p> 80 90 16 50</p> <p>+49 4621 4210-945</p> <p> info@fitshop.dk</p> <p> Åbningstider kan findes på hjemmesiden.</p>	<p>TECHNIQUE & SERVICE</p> <p> +33 (0) 172 770033</p> <p>+49 4621 4210-933</p> <p> service-france@fitshop.fr</p> <p> Vous trouverez les heures d'ouverture sur notre site Internet.</p>
	PL	BE
	<p>TECHNIKA I SERWIS</p> <p> 22 307 43 21</p> <p>+49 4621 42 10-948</p> <p> info@fitshop.pl</p> <p> Godziny otwarcia można znaleźć na stronie głównej.</p>	<p>TECHNIQUE & SERVICE</p> <p> 02 732 46 77</p> <p>+49 4621 42 10-932</p> <p> info@fitshop.be</p> <p> Vous trouverez les heures d'ouverture sur notre site Internet.</p>

UK	NL	INT
<p>TECHNICAL SUPPORT</p> <p> +44 141 876 3986</p> <p> support@powerhousefitness.co.uk</p> <p>SERVICE</p> <p> +44 141 876 3972</p> <p> You can find the opening hours on our homepage.</p>	<p>TECHNISCHE DIENST & SERVICE</p> <p> +31 172 619961</p> <p> info@fitshop.nl</p> <p> De openingstijden vindt u op onze homepage.</p>	<p>TECHNICAL SUPPORT & SERVICE</p> <p> +49 4621 4210-944</p> <p> service-int@sport-tiedje.de</p> <p> You can find the opening hours on our homepage.</p>
	AT	CH
	<p>TECHNIK & SERVICE</p> <p> 0800 20 20277 (Freecall)</p> <p>+49 4621 42 10-0</p> <p> info@sport-tiedje.at</p> <p> Öffnungszeiten entnehmen Sie unserer Homepage.</p>	<p>TECHNIK & SERVICE</p> <p> 0800 202 027</p> <p>+49 4621 42 10-0</p> <p> info@sport-tiedje.ch</p> <p> Öffnungszeiten entnehmen Sie unserer Homepage.</p>

En este sitio web encontrará una relación detallada de todas las sedes del grupo Sport-Tiedje, tanto en territorio nacional como internacional, incluyendo dirección y horario de apertura:

www.fitshop.es

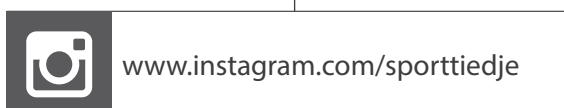
VIVIMOS EL DEPORTE

TIENDA WEB Y REDES SOCIALES

Con más de 70 sedes europeas, Fitshop es actualmente la mayor tienda especializada de aparatos de ejercicio y uno de los distribuidores a distancia de equipamiento deportivo de mayor renombre a nivel mundial. Los clientes particulares realizan pedidos a través de las 25 tiendas web de su país correspondiente o confeccionan sus aparatos deseados de fábrica. Además, la empresa suministra aparatos profesionales para entrenamiento de resistencia y fuerza a gimnasios, hoteles, clubes deportivos, empresas y consultas de fisioterapia.

Fitshop ofrece una amplia gama de aparatos de ejercicio de prestigiosos fabricantes, productos propios de alta calidad y diversos tipos de servicios, p. ej. servicio de instalación y servicio de asesoramiento deportivo pre y postventa. Para ello, la empresa cuenta con numerosos expertos en ciencias del deporte, entrenadores personales y deportistas profesionales.

¡Visítenos en nuestras redes sociales o en nuestro blog!



TAURUS

 cardiostrong 

BODYCRAFT

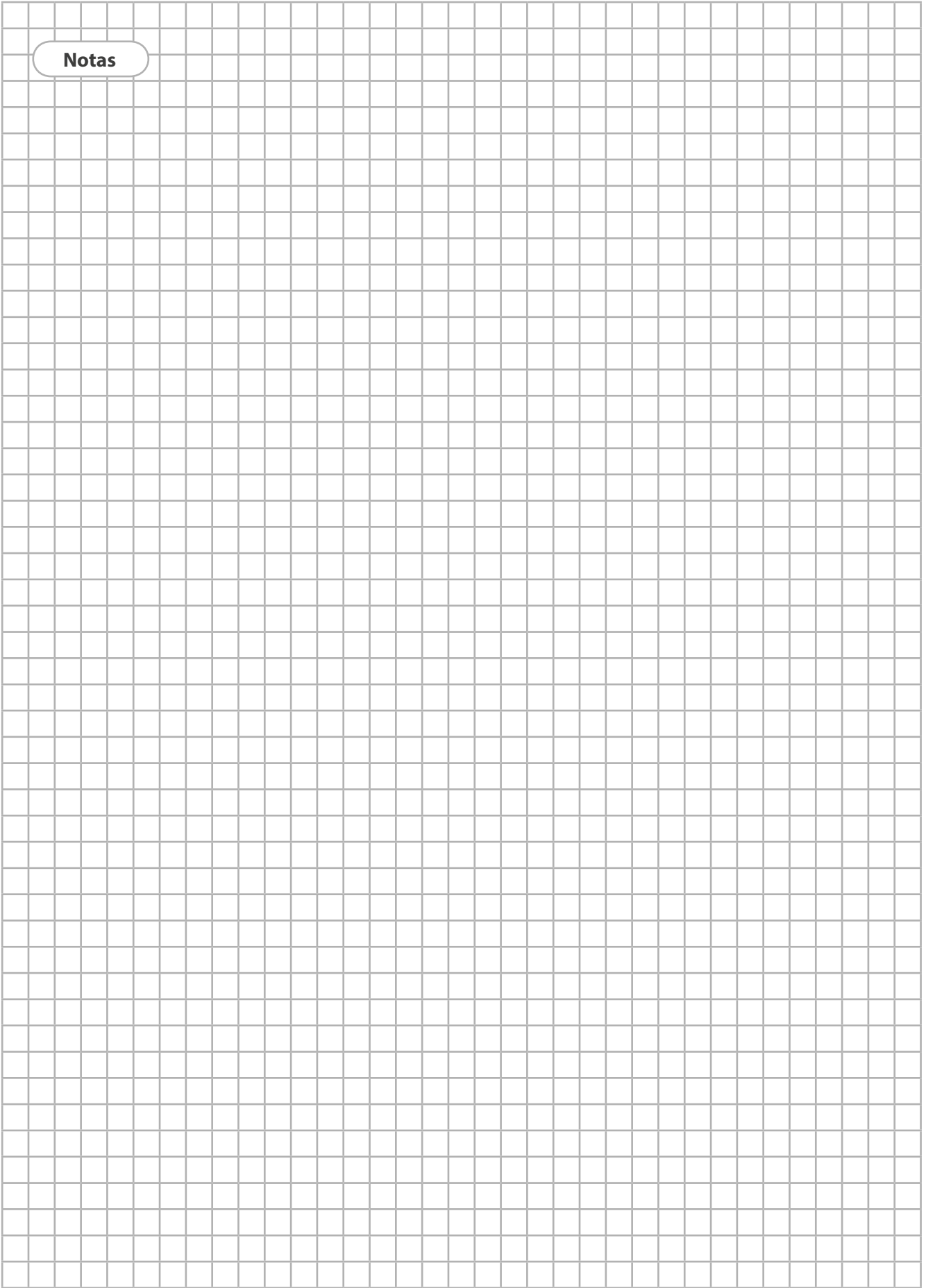
 cardiojump

 **DUKEFITNESS**

DARWIN

Notas

Notas





DARWIN **FB60**