



Instrucciones de instalación



max. 125 kg



~ 60 Min.



50 kg

L 121 | An 54 | Al 128

FSDFC30.01.01

N.º art. DF-SC30

DARWIN bici de ciclo indoor **Evo 30**

Índice

1	INFORMACIÓN GENERAL	8
1.1	Datos técnicos	8
1.2	Seguridad personal	9
1.3	Lugar de instalación	10
2	INSTRUCCIONES DE MONTAJE	11
2.1	Indicaciones generales	11
2.2	Volumen de suministro	12
2.3	Instalación	14
2.4	Ajustes del aparato	19
2.4.1	Ajuste de la resistencia	19
2.4.2	Uso de la función de freno de emergencia	19
2.4.3	Ajuste del manillar	20
2.4.4	Ajuste del sillín	20
3	ALMACENAMIENTO Y TRANSPORTE	21
3.1	Indicaciones generales	21
3.2	Ruedas de transporte	21
4	SOLUCIÓN DE PROBLEMAS, CUIDADO Y MANTENIMIENTO	22
4.1	Indicaciones generales	22
4.2	Fallos y diagnóstico de errores	22
4.3	Calendario de mantenimiento e inspección	23
4.4	Lubricación del freno	23
5	ELIMINACIÓN	24
6	ACCESORIOS RECOMENDADOS	25
7	PEDIDO DE RECAMBIOS	26
7.1	Número de serie y descripción del modelo	26
7.2	Lista de piezas	27
7.3	Vista explosionada	29
8	GARANTÍA	30
9	CONTACTO	32

Estimado cliente:

Le agradecemos que se haya decantado por un aparato de fitness de la marca Darwin Fitness®. Con los aparatos de fitness Darwin le ofrecemos aparatos de deporte para casa de primera categoría a un precio excepcional. Los aparatos de fuerza y cardio Darwin son fáciles de manejar, cuentan con dimensiones compactas y tienen un diseño muy atractivo. Con nuestro equipamiento deseamos brindarle apoyo para alcanzar sus metas deportivas, sin importar que estas pasen por perder peso o entrenar para un triatlón. Si aún tiene alguna pregunta, póngase en contacto con nosotros; estaremos encantados de atenderle.

Encontrará más información en www.fitshop.es o en www.darwin-fitness.es.

¡Diviértase entrenando!

Uso previsto

El aparato debe usarse exclusivamente para su uso previsto.

El aparato es apto únicamente para uso doméstico. El aparato no es adecuado para uso semiprofesional (p. ej. en hospitales, clubes, hoteles, escuelas, etc.) ni comercial o profesional (p. ej. en gimnasios).

AVISO LEGAL

Fitshop GmbH
La tienda n.º 1 de Europa para el ejercicio en casa

International Headquarters
Flensburger Straße 55
24837 Schleswig
Alemania

Director general:
Christian Grau
Sebastian Campmann
Dr. Bernhard Schenkel
Handelsregister HRB 1000 SL
Tribunal de Flensburg (Alemania)
N.º de identificación fiscal: DE813211547

EXENCIÓN DE RESPONSABILIDAD

© Darwin Fitness es una marca registrada de la empresa Fitshop GmbH. Todos los derechos reservados. Queda prohibido cualquier uso de esta marca sin el consentimiento expreso por escrito de Fitshop.

La empresa se reserva el derecho a modificar el producto y el manual. Asimismo, los datos técnicos están sujetos a modificación sin previo aviso.

FITSHOP

Europe's No.1 for Home Fitness

ACERCA DE ESTAS INSTRUCCIONES

Lea atentamente las instrucciones completas antes de proceder al montaje y al primer uso. Las instrucciones le ayudarán a realizar el montaje rápidamente y describen un uso seguro. Es imprescindible que informe a todas las personas que entrenen con este aparato (especialmente niños y personas con discapacidades físicas, sensoriales, intelectuales o motoras) acerca de estas instrucciones y su contenido. En caso de duda, debe supervisar el uso del aparato una persona responsable.



Debido a cambios y optimizaciones del software se puede dar el caso que el manual deba ser adaptado. En caso de que perciba alguna diferencia durante el montaje o el uso, consulte el manual que se adjunta en la ficha de producto de la tienda online. Allí siempre tendrá disponible la versión más actual de este manual

Este aparato ha sido diseñado empleando las últimas tecnologías de seguridad. Se han excluido, en la medida de lo posible, las posibles fuentes de peligro que podrían provocar lesiones. Asegúrese de seguir correctamente las instrucciones de montaje y de que todas las piezas del aparato queden bien aseguradas. En caso necesario, revise nuevamente el manual para subsanar posibles errores.

Los aparatos de entrenamiento deben clasificarse en función de su precisión y uso. Los tipos de precisión sólo se aplican a aparatos que muestran datos de entrenamiento.

Tipos de precisión

Tipo A: alta precisión.

Tipo B: precisión media.

Tipo C: precisión baja.

Los tipos de uso indican el uso previsto del aparato.

Tipos de uso

Tipo S («Studio» - Gimnasio): uso profesional y/o en empresa.

Estos aparatos de entrenamiento están indicados para el uso en salas de entrenamiento de instalaciones como asociaciones deportivas, centros escolares, hoteles, gimnasios y centros deportivos, cuyo acceso y vigilancia esté especialmente reglado por el propietario (persona legalmente responsable).

Tipo H («Home» - Doméstico): Vuso en el ámbito doméstico.

Estos aparatos de entrenamiento están indicados para el uso en hogares privados, en los que el acceso al aparato de entrenamiento está reglado por el propietario (persona legalmente responsable).

Cíñase con exactitud a las instrucciones de seguridad y mantenimiento descritas. Cualquier uso que se desvíe de ellas podría provocar daños para la salud, accidentes o daños al aparato de los que no pueden responsabilizarse el fabricante ni el distribuidor.

Las siguientes indicaciones de seguridad pueden aparecer en estas instrucciones de uso:

► **ATENCIÓN**

Indica posibles situaciones perjudiciales que pueden provocar daños materiales en caso de infracción.

⚠ **PRECAUCIÓN**

Indica posibles situaciones perjudiciales que pueden provocar lesiones leves o poco significativas en caso de infracción.

⚠ **ADVERTENCIA**

Indica posibles situaciones perjudiciales que pueden provocar lesiones graves o mortales en caso de infracción.

⚠ **PELIGRO**

Indica posibles situaciones perjudiciales que provocan lesiones graves o mortales en caso de infracción.

ⓘ **INDICACIÓN**

Indica información adicional de utilidad.

Conserve cuidadosamente estas instrucciones para consultar información, realizar las labores de mantenimiento o realizar pedidos de repuestos.

1.1 Datos técnicos

Sistema de frenos: freno de fricción
Masa del volante: 21 kg

Peso y dimensiones

Peso del artículo (bruto, incluido el embalaje) aprox.: 54 kg

Peso del artículo (neto, sin embalaje) aprox.: 50 kg

Dimensiones del embalaje (L x An x Al) aprox.: 108 cm x 92 cm x 20 cm

Dimensiones de la instalación (L x An x Al) aprox.: 121 cm x 54 cm x 128 cm

Peso máximo del usuario: 125 kg

Clase de uso: H

1.2 Seguridad personal

PELIGRO

- + Antes de comenzar a utilizar el aparato, consulte con su médico si el entrenamiento es adecuado para usted desde el punto de vista de la salud. Esto atañe particularmente a las personas que sufren de hipertensión hereditaria o de una enfermedad cardíaca, personas mayores de 45 años, fumadores, personas con niveles excesivos de colesterol y personas sobrepeso o que no hayan realizado ejercicio de forma habitual durante el último año. Si se encuentra bajo algún tratamiento médico que afecte a su frecuencia cardíaca, es imprescindible que consulte con su médico.
- + Tenga en cuenta que el ejercicio excesivo puede poner en grave peligro su salud. Del mismo modo, tenga en cuenta que los sistemas de monitorización de la frecuencia cardíaca pueden ser inexactos. Si experimenta signos de debilidad, náuseas, sensación de mareo, dolores, dificultad para respirar o cualquier otro síntoma anormal, interrumpa el entrenamiento inmediatamente y consulte con su médico en caso de emergencia.
- + El propietario debe transmitir a todos los usuarios las completas advertencias e instrucciones de seguridad.

ADVERTENCIA

- + El uso de este aparato está limitado a mayores de 14 años.
- + Los niños no deben estar cerca del aparato sin supervisión.
- + Para utilizar cualquier aparato de entrenamiento, las personas discapacitadas deben contar con una autorización médica y permanecer bajo una estricta supervisión.
- + No debe utilizar el aparato más de una persona al mismo tiempo.
- + Si su aparato dispone de una llave de seguridad, engánchese el clip en la ropa antes de comenzar el entrenamiento. De este modo, en caso de caída se activará la parada de emergencia del aparato.
- + Existe riesgo de lesión debido al giro de los pedales y/o a un volante de inercia expuesto en ausencia de piñón libre. No se suba ni se baje nunca del aparato cuando los pedales o el volante de inercia estén en movimiento. Asegúrese siempre de que los pedales o el volante de inercia se hayan detenido por completo.
- + Apóyese al menos con una mano en el manillar al subir y bajar. Bájese del aparato sólo cuando los pedales se hayan detenido por completo.
- + Mantenga las manos, los pies y otras partes del cuerpo, así como el cabello, la ropa, la joyería y demás objetos alejados de las partes móviles, ya que podrían engancharse en el aparato.
- + No lleve ropa suelta o amplia cuando utilice el aparato, sino ropa de deporte adecuada. En el caso del calzado de deporte, asegúrese de la suela sea adecuada, preferiblemente de goma u otros materiales antideslizantes. El calzado con tacón, suela de cuero, tacos o clavos no es adecuado. Nunca entrene descalzo.

PRECAUCIÓN

- + Si su aparato se conecta a la corriente mediante un cable de alimentación, asegúrese de colocarlo de forma que no exista riesgo de tropezarse con él.
- + Para evitar ponerse en peligro a sí mismo y a otras personas, asegúrese de que durante el entrenamiento nadie se encuentre en el área de movimiento del aparato.
- + Apriete siempre la correa de los pedales antes de empezar a hacer ejercicio para evitar que los pies resbalen.

 **PRECAUCIÓN**

- + Asegúrese de que si los dispositivos de ajuste quedan salientes, pueden obstaculizar el movimiento del usuario.

 **ATENCIÓN**

- + Queda prohibido introducir objetos de cualquier tipo en las aberturas del aparato.
- + Para proteger el aparato del uso por parte de terceros no autorizados, retire siempre el cable de alimentación (si está disponible) cuando no lo utilice y guárdelo en un lugar seguro al que no puedan acceder personas no autorizadas (por ejemplo, niños).
- + Los dispositivos de entrenamiento de manivela de clase B y C no son adecuados para fines de alta precisión.

1.3 Lugar de instalación

 **ADVERTENCIA**

- + No coloque el aparato en lugares de tránsito ni en salidas de emergencia.

 **PRECAUCIÓN**

- + Elija el lugar de instalación, de modo que tenga suficiente espacio para entrenar en todas las direcciones.
- + Asegúrese de que la sala de entrenamiento se ventila suficientemente durante el entrenamiento y de que no haya corrientes de aire.
- + Elija un lugar de instalación en el que quede suficiente espacio libre/zona de seguridad junto al aparato.
- + El área libre en la dirección desde la que se accede al aparato de entrenamiento debe ser al menos 0,6 m mayor que el área de ejercicio.
- + La superficie de instalación y montaje del aparato debe ser lisa, resistente y firme.

 **ATENCIÓN**

- + El aparato solo puede instalarse en un edificio cuyas salas se encuentren secas y a una temperatura adecuada (temperatura ambiente entre 10 °C y 35 °C). No está permitido el uso en exteriores o en salas con una elevada humedad ambiental (superior al 70 %), como piscinas.
- + Utilice una estera protectora para proteger las superficies delicadas (como parqués, laminados, suelos de corcho o alfombras) de la presión y el sudor y compensar pequeños desniveles.
- + Para el tipo de uso S, el aparato sólo puede utilizarse en zonas cuyo acceso, supervisión y control estén específicamente regulados por el propietario.

2.1 Indicaciones generales



PELIGRO

- + No deje en los alrededores herramientas ni material de embalaje, como láminas o piezas pequeñas, ya que podrían representar un peligro de asfixia para los niños. Mantenga a los niños alejados durante el montaje del aparato.



ADVERTENCIA

- + Observe las indicaciones que acompañan al aparato para reducir los riesgos de lesiones.



PRECAUCIÓN

- + Durante el montaje, asegúrese de contar con suficiente espacio libre de movimiento en todas direcciones.
- + Son necesarios como mínimo dos adultos para realizar la instalación del aparato. En caso de duda, solicite la ayuda de una tercera persona con conocimientos técnicos.



ATENCIÓN

- + Para evitar que se produzcan daños en el aparato y en el suelo, realice el montaje sobre una estera protectora o sobre el cartón del embalaje.



INDICACIÓN

- + Para realizar el montaje de la forma más sencilla posible, pueden montarse previamente algunos de los tornillos y tuercas que se va a utilizar.
- + Idealmente, realice el montaje del aparato sobre su futuro lugar de instalación.

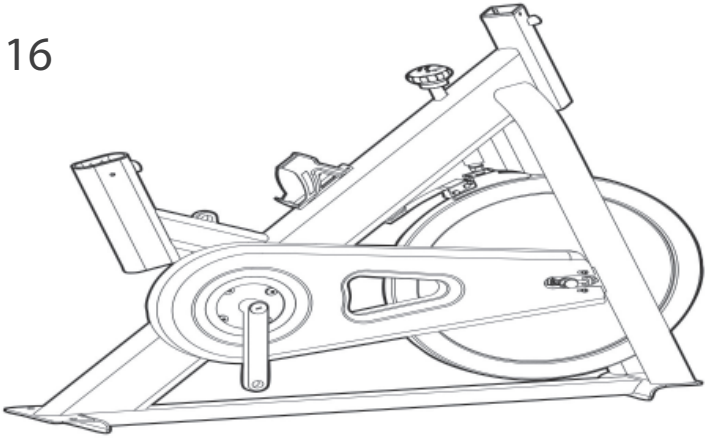




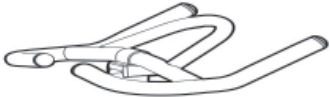


2.2 Volumen de suministro

El volumen de suministro incluye las partes indicadas a continuación. Antes de comenzar, compruebe que el volumen de suministro contenga todas las piezas y herramientas del aparato y que no existan daños. En caso de reclamación, contacte con su proveedor.

PRECAUCIÓN

Si el volumen de suministro no incluye todas las piezas o incluye piezas dañadas, no puede procederse con el montaje.

7		Botón giratorio	1
19		Palanca en L, M16x20	1
23		Palanca en L, M16x25	2
22		Arandela, Diámetro 45x diámetro 10,5x4	2
3		Tornillo M8x52	4
6		Tuerca M8	4
5		Arandela de diámetro 8	4
		Multiherramienta	1
		Llave inglesa	1

<p>16</p> 	<p>Marco principal</p>
<p>12</p> 	<p>Montaje del soporte del sillín</p>
<p>13</p> 	<p>Sillín</p>
<p>17</p> 	<p>Manillar</p>
<p>10</p> 	<p>Tija del sillín</p>
<p>18</p> 	<p>Manillar</p>
<p>1L / 1R</p> 	<p>Pedales, izquierda y derecha</p>
<p>15 / 4</p> 	<p>Pata delantera y trasera</p>

2.3 Instalación

Antes de comenzar con la instalación, observe atentamente los pasos de montaje individuales descritos y realice el montaje siguiendo el orden indicado.

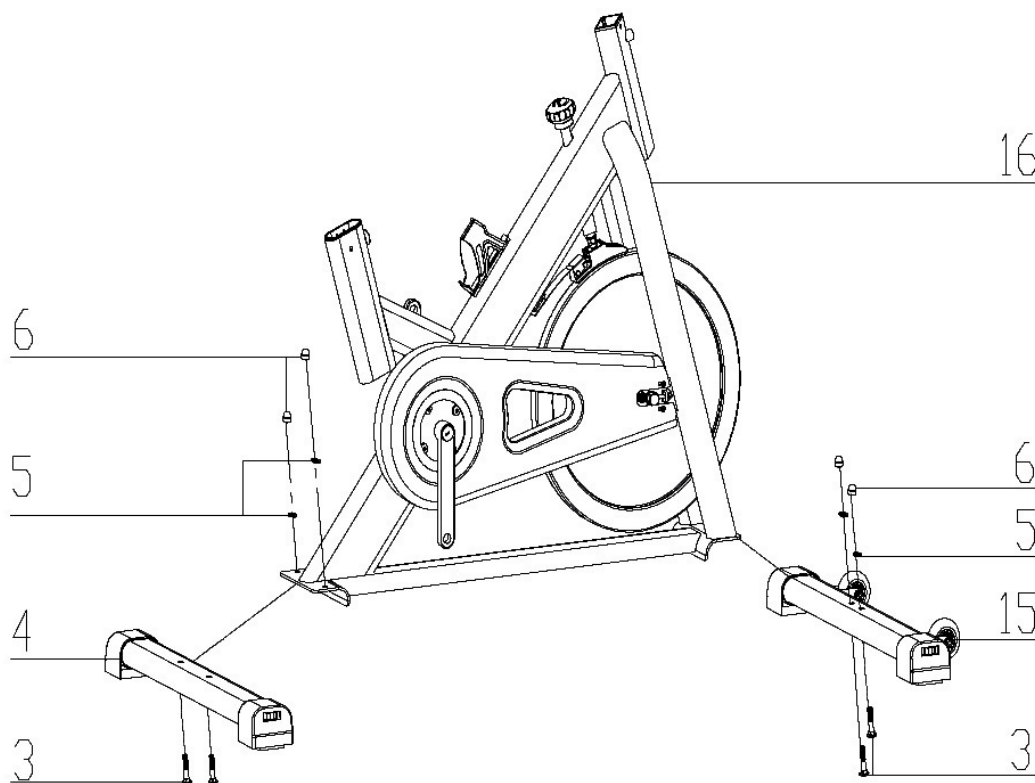
① INDICACIÓN

- + En primer lugar, atornille todas las partes sin apretarlas y compruebe su correcto ajuste. Únicamente utilice la herramienta para apretar los tornillos cuando así se indique.
- + Si tiene dificultades para reconocer los gráficos, le recomendamos que abra las instrucciones en PDF guardadas en la tienda web en su dispositivo terminal (por ejemplo, teléfono inteligente, tableta o PC). Allí tiene la oportunidad de ampliarlos. Asegúrese de que el programa Adobe Acrobat Reader esté instalado en su dispositivo terminal para poder abrir el archivo.
- + Encontrará las indicaciones de montaje en vídeo en el siguiente enlace: <https://www.fitshop.es/bici-de-ciclo-indoor-darwin-evo-30-df-sc30#product-assembly>. Para acceder directamente al vídeo de montaje, también puede escanear el código-QR.



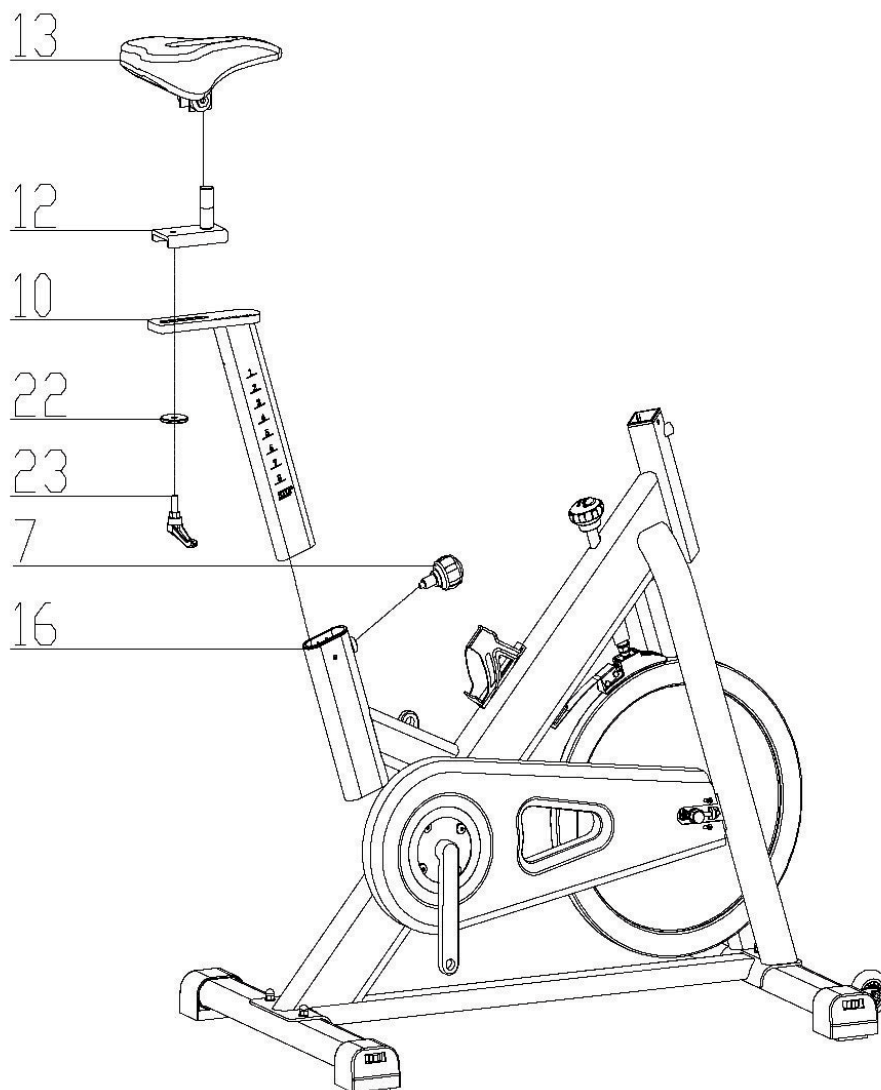
Paso 1: Montaje de la pata delantera y trasera

1. Monte la pata delantera (15) en el marco principal (16) con dos tornillos (3), dos arandelas (5) y dos tuercas (6).
2. Monte la pata trasera (4) en el marco principal (16) con dos tornillos (3), dos arandelas (5) y dos tuercas (6).



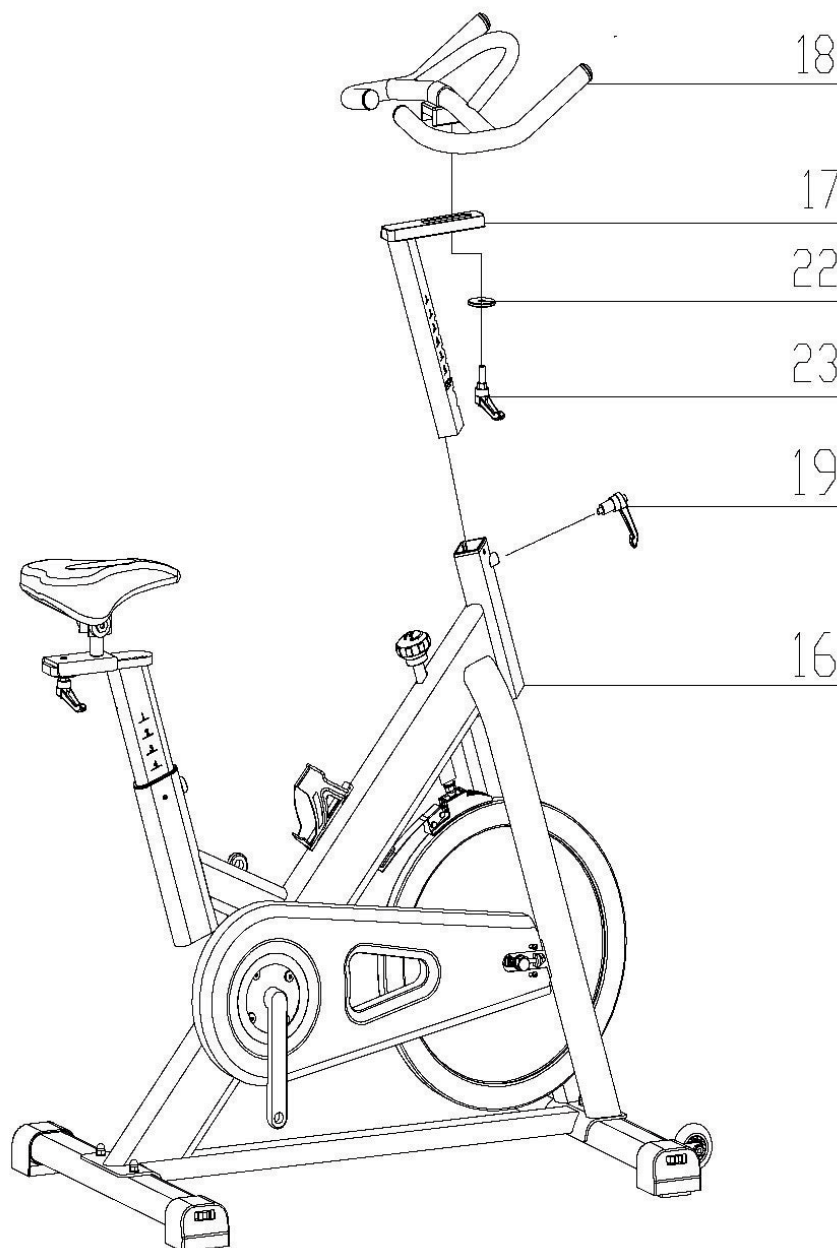
Paso 2: Montaje del soporte del sillín, del asiento y del sillín

1. Deslice el poste del asiento (10) en el receptáculo correspondiente del marco principal (16).
2. Fije la posición deseada de la tija de sillín (10) con el botón giratorio (7).
3. Deslice el soporte del sillín (12) en el carril del sillín (10) con una arandela (22) y una palanca en forma de L (23).
4. Coloque el sillín (13) en la soporte del sillín (12).
5. Apriete los tornillos bajo el sillín (13).



Paso 3: Montaje del manillar y de la manilla

1. Deslice el poste del asiento (17) por el receptáculo correspondiente del marco principal (16).
2. Afloje la palanca en forma de L (19) y sáquela un poco.
3. Coloque el manillar (17) a la altura deseada.
4. Fije la posición soltando la palanca en forma de L (19) y encajándola en una de las perforaciones realizadas previamente.
5. Vuelva a apretar la palanca en forma de L (19).
6. Monte el manillar (18) en el manillar (17) con una arandela (22) y una palanca en forma de L (23).



Paso 4: Montaje de los pedales

① INDICACIÓN

Los pedales están marcados con una "R" para la derecha y una "L" para la izquierda.

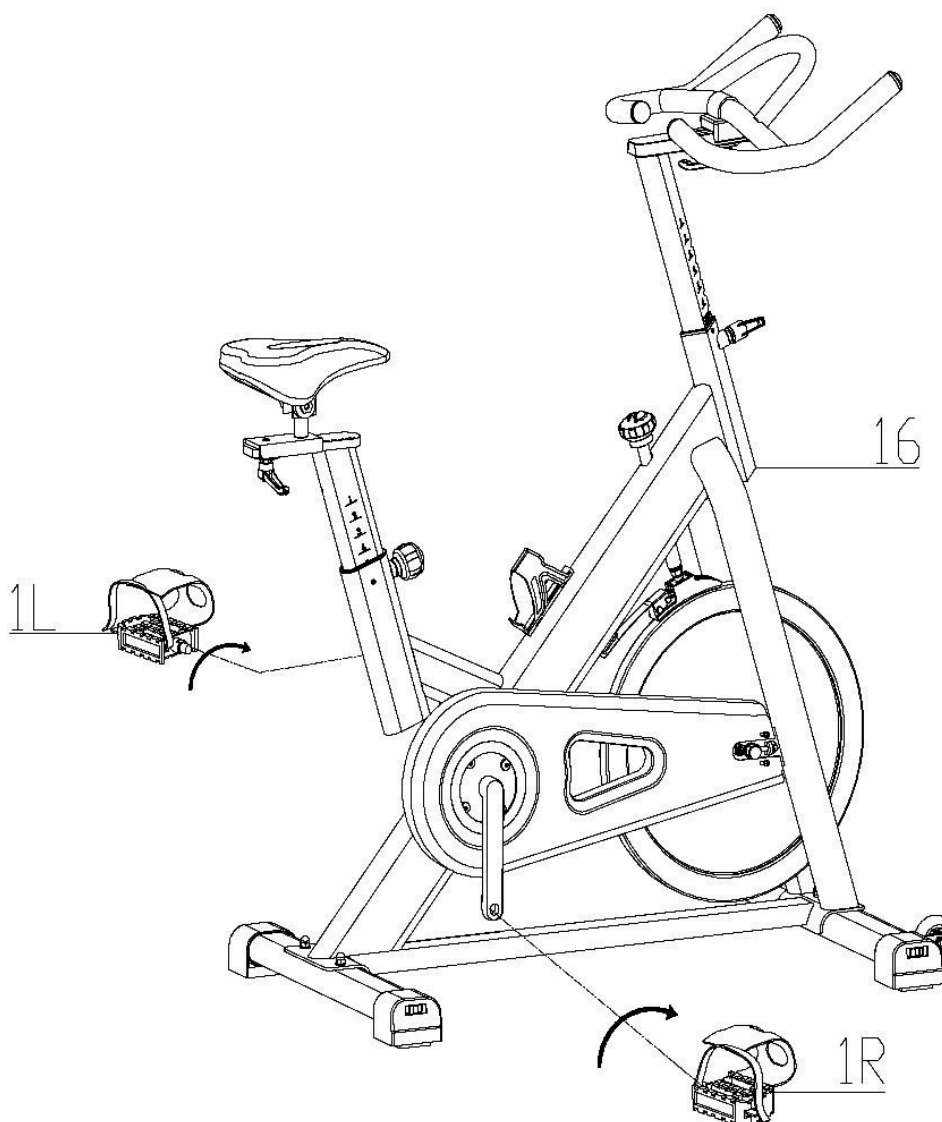
1. Monte el pedal derecho (1R) en el brazo del pedal derecho (36) girando en el sentido de las agujas del reloj.
2. Monte el pedal izquierdo (1L) en el brazo del pedal izquierdo (33) girándolo en sentido contrario a las agujas del reloj.

⚠ ADVERTENCIA

Asegúrese de girar los pedales por completo hacia dentro.

3. Apriete firmemente todas las uniones de tornillos.

→ *El montaje de la unidad ha finalizado.*



Paso 5: Alineación de las patas

En caso de irregularidades en el suelo, puede estabilizar el dispositivo girando los dos tornillos de ajuste debajo del marco principal.

1. Levante el dispositivo por el lugar deseado y gira los tornillos de ajuste debajo del marco principal.
2. Gire el tornillo en sentido horario para desatornillarlo y elevar el aparato.
3. Para volver a bajar el aparato, gírelo en el sentido contrario a las agujas del reloj.

Subir y bajar correctamente

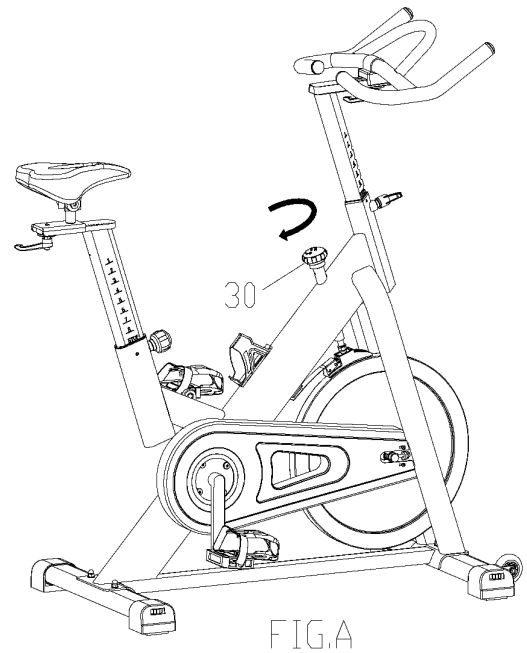
1. Para subirse, agárrese al manillar con ambas manos y pise primero el pedal izquierdo con el pie izquierdo o el pedal derecho con el pie derecho y luego pise con el otro pie.
2. Para bajarse, agárrese al manillar con ambas manos y coloque un pie junto al aparato y luego el otro.

2.4 Ajustes del aparato

2.4.1 Ajuste de la resistencia

La resistencia se puede ajustar con el botón giratorio (30).

1. Gire el botón giratorio (30) en el sentido de las agujas del reloj para aumentar la resistencia.
2. Gire el botón giratorio (30) en el sentido contrario a las agujas del reloj para reducir la resistencia.



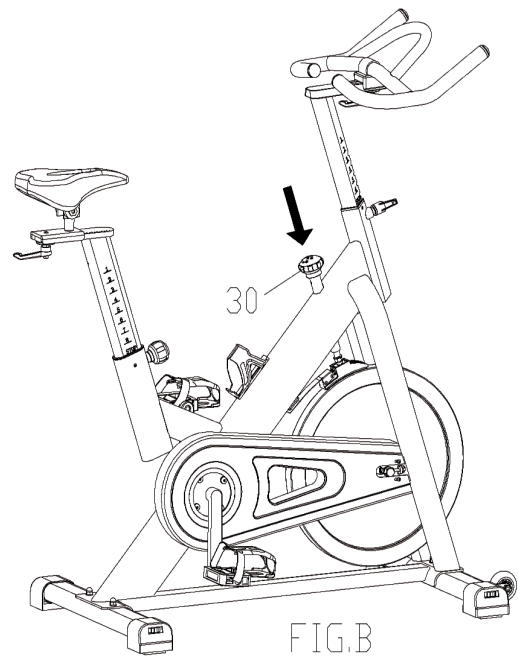
2.4.2 Uso de la función de freno de emergencia



ADVERTENCIA

Utilice esta función de seguridad en cualquier situación de emergencia en la deba bajarse del bicicleta indoor o detener el volante de inercia.

La palanca de ajuste del nivel de resistencia (30) también es el freno de emergencia. Si quiere detener la unidad rápidamente, presione la palanca hacia abajo con firmeza.



2.4.3 Ajuste del manillar

El manillar se puede ajustar vertical y horizontalmente.

1. Para ajustar el manillar en posición vertical, afloje la palanca en L (19) y tire de ella hacia atrás.



PRECAUCIÓN

Asegúrese de que la palanca en L encaje de forma audible en uno de los orificios de ajuste.

2. Suelte de nuevo la palanca en L (19) y asegúrese de que encaje en uno de los orificios perforados previamente del manillar (17).
3. Ahora apriete de nuevo la palanca en L (19).
4. Para ajustar el manillar en posición horizontal, afloje la palanca en L (23) y tire de ella hacia abajo.
5. Ahora coloque el manillar (18) en la posición deseada.



PRECAUCIÓN

Asegúrese de que la palanca en L encaje de forma audible en uno de los orificios de ajuste.

6. Suelte de nuevo la palanca en L (23) y asegúrese de que encaje en uno de los orificios perforados previamente del manillar (17).
7. Ahora, apriete de nuevo la palanca en L (23).

2.4.4 Ajuste del sillín

El sillín se puede ajustar vertical y horizontalmente.

1. Para ajustar la posición vertical del asiento, afloje el pomo (7) del tubo del sillín del marco principal (16) y tire ligeramente hacia fuera.
2. Ahora lleve la tija vertical del sillín (10) a la altura deseada.



PRECAUCIÓN

Asegúrese de que el botón giratorio encaje de forma audible en uno de los orificios de ajuste.

3. Suelte el botón giratorio (7) y asegúrese de que encaje en uno de los orificios perforados previamente del soporte vertical del sillín (10).
4. Ahora, vuelva a apretar el botón giratorio (7).
5. Para ajustar la posición horizontal del asiento, afloje la palanca en L (23) y tire ligeramente hacia abajo.
6. Ahora coloque el soporte horizontal del sillín (12) y el umbral (13) en la posición deseada.



PRECAUCIÓN

Asegúrese de que la palanca en L encaje de forma audible en uno de los orificios de ajuste.

7. Suelte la palanca en L (23) y asegúrese de que encaje en uno de los orificios perforados previamente del soporte horizontal del sillín (12).
8. Ahora, apriete de nuevo la palanca en L (23).

3.1 Indicaciones generales

⚠ ADVERTENCIA

- + Debe elegirse un lugar de almacenamiento que impida un uso inadecuado a manos de terceros o de niños.
- + En caso de que su aparato no disponga de ruedas de transporte, deberá desmontar el aparato antes de transportarlo.

▶ ATENCIÓN

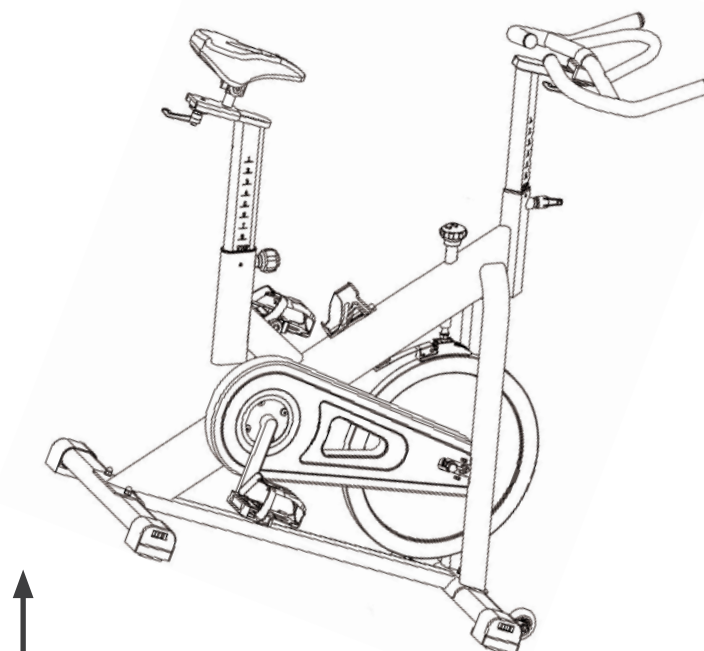
- + Asegúrese de almacenar el aparato en un lugar en el que esté protegido de la humedad, el polvo y la suciedad. El lugar de almacenamiento debe estar seco y bien ventilado y la temperatura ambiente debe encontrarse entre 10 y 35 °C.

3.2 Ruedas de transporte

▶ ATENCIÓN

Si desea transportar el aparato sobre suelos especialmente sensibles o delicados, como parqués, tablones o laminados, protéjalos cubriéndolos con cartones o similar para evitar posibles daños.

1. Colóquese detrás del aparato y levántelo hasta que el peso se transfiera a las ruedas de transporte. A continuación puede empujar fácilmente el aparato hasta su nueva posición. Para otros tipos de transporte, el aparato debe desmontarse y embalsarse de forma segura.
2. Al escoger el nuevo lugar de instalación, tenga en cuenta las indicaciones de la sección 1.3 de este manual de instrucciones.



4.1 Indicaciones generales

ADVERTENCIA

- + No realice modificaciones al aparato.

PRECAUCIÓN

- + Las piezas dañadas o desgastadas pueden comprometer su seguridad y la vida útil del aparato. Por consiguiente, reemplace las piezas dañadas o desgastadas inmediatamente. Si se da el caso, contacte con su proveedor. El aparato no debe utilizarse hasta su reparación. En caso necesario, utilice únicamente recambios originales.

ATENCIÓN

- + Además de las indicaciones y recomendaciones relativas al mantenimiento y cuidado aquí descritas, podrían requerirse servicios o reparaciones adicionales, que únicamente debe realizar personal autorizado del servicio técnico.

4.2 Fallos y diagnóstico de errores

Durante su fabricación, el aparato se somete a controles de calidad regulares. No obstante, pueden producirse errores o fallos de funcionamiento en el aparato. Habitualmente, estos están causados por piezas individuales, por lo que a menudo basta con sustituirlas. Consulte los errores más comunes y su subsanación en la siguiente tabla. En caso de que aun así el aparato no funcione correctamente, póngase en contacto con su distribuidor.

Error	Causa	Subsanación
Crujidos en la zona del pedal	Pedales sueltos	Apretar los pedales
El aparato se mueve/cojea	El aparato no está derecho	Ajustar patas de apoyo
El manillar/sillín se mueve	Tornillos sueltos	Apretar bien los tornillos

4.3 Calendario de mantenimiento e inspección

Para evitar daños causados por el sudor, el aparato debe limpiarse con un paño húmedo (sin detergente) tras cada sesión de entrenamiento.

Las siguientes labores rutinarias deben realizarse en los intervalos indicados:

Pieza	Semanalmente	Mensualmente
Pantalla de la consola	L	I
Cubiertas de plástico	L	I
Humedad de los frenos de fieltro		I
Tornillos y conexiones de cables		I
Lubrique el manillar y la tija del sillín con aceite de silicona		I
Compruebe la firmeza de los pedales		I
Leyenda: L = Limpiar; I = Inspeccionar		

4.4 Lubricación del freno

La lubricación es un paso de mantenimiento muy importante. Es imprescindible cuando la fricción del sistema de frenos aumenta notablemente. Puede reconocer el aumento de la fricción por un movimiento brusco a niveles de resistencia más altos.

► **AVISO**

Tenga presente que los frenos de fieltro deben mantenerse lubricados aplicando lubricante cada cierto tiempo, para evitar daños en el aparato. Las indicaciones del calendario de mantenimiento e inspección sirven simplemente como punto de referencia. En caso de una carga más intensa de los frenos de fieltro, éstos se deberán lubricar con mayor frecuencia.

Para lubricar los frenos de fieltro, aplique una a dos gotas de aceite de silicona o un poco de espray de silicona en el volante de inercia y deje que éste rote un par de vueltas.



Al alcanzar el final de su vida útil, este aparato no debe eliminarse junto con la basura doméstica normal, sino que debe entregarse en un punto de recogida para el reciclaje de aparatos eléctricos y electrónicos. Puede obtener más información en el punto de recogida competente de su municipio.



Los materiales son reciclables según su etiquetado. Mediante la reutilización, reciclaje u otras formas de reciclaje de equipos antiguos, estará contribuyendo de manera importante a la protección del medioambiente.

6 ACCESORIOS RECOMENDADOS

Para que su entrenamiento sea más cómodo, eficaz y agradable, le recomendamos que complemente su aparato de ejercicio con los accesorios adecuados. En el caso de las bicicletas de ciclo indoor, puede tratarse por ejemplo de una **esterilla protectora**, sobre la que apoyar el aparato de fitness con seguridad y que también protegerá el suelo del sudor, así como de un **espray de silicona**, para mantener las partes móviles en buen estado.

En muchas bicicletas de ciclo indoor también se pueden intercambiar el **sillín** y los **pedales**, ya que normalmente suelen contar con los anclajes estándar de las bicicletas de calle.

Si ha adquirido un aparato de ejercicio con entrenamiento por pulso y desea realizar entrenamientos orientados a su frecuencia cardíaca, le recomendamos encarecidamente el uso de una **banda de pecho** compatible que transmite de forma óptima su frecuencia cardíaca.

Nuestro catálogo de accesorios ofrece la máxima calidad y optimiza el entrenamiento. Si desea informarse acerca de los accesorios compatibles, acceda a la página de detalles del producto en nuestra tienda web (lo más sencillo es introducir el número de artículo en el campo de búsqueda de la parte superior) y consulte desde esta página los accesorios recomendados. Alternativamente, puede utilizar el código-QR proporcionado. Naturalmente, también puede contactar con nuestro servicio de atención al cliente telefónicamente, por correo electrónico, en nuestras oficinas o a través de nuestras redes sociales. ¡Será un placer asesorarle!



Estera protectora



Banda de pecho



Gel de contacto



Pedales



Funda de Gel



Espray de silicona

7.1 Número de serie y descripción del modelo

Para que podamos ofrecerle el mejor servicio posible, tenga a mano **la descripción del modelo, el número de artículo, el número de serie, la vista explosionada y la lista de piezas**. Puede encontrar las opciones de contacto correspondientes en el capítulo 9 de estas instrucciones de uso.

① INDICACIÓN

El número de serie de su aparato es único. Se encuentra en una etiqueta blanca. La siguiente imagen le muestra la posición exacta de esta etiqueta.

Introduzca el número de serie en el campo correspondiente.



Número de serie:

Marca/categoría:

Descripción del modelo:

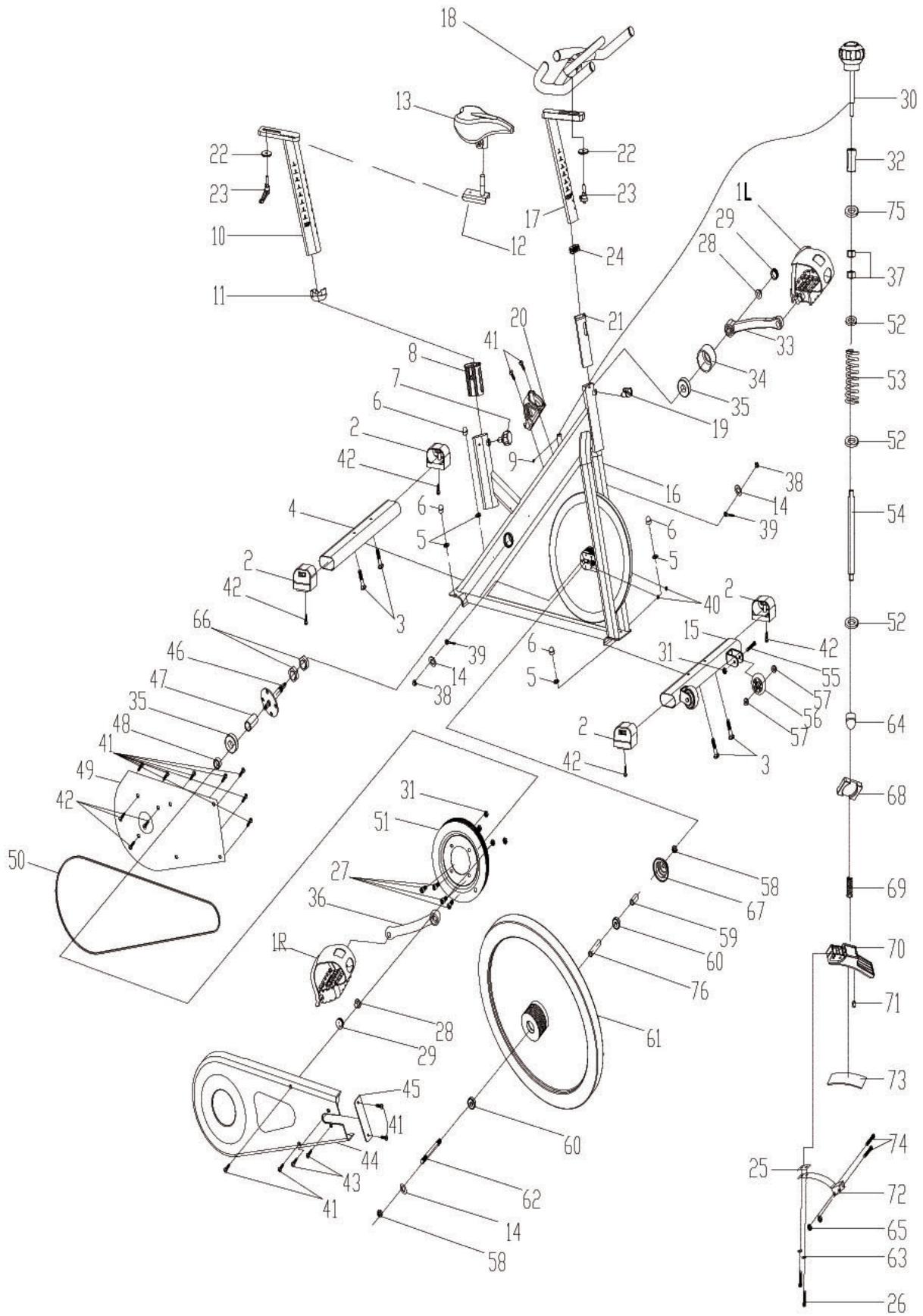
Número de artículo:

7.2 Lista de piezas

N.º	Descripción (INGLÉS)	Ud.	N.º	Descripción (INGLÉS)	Ud.
1L	PEDAL L	1	31	LOCK NUT	6
1R	PEDAL R	1	32	TWIST THE FIXINGS	1
2	END CAP1	4	33	LEFT CRANK	1
3	CARRIAGE BOLT	4	34	CRANK COVER	1
4	REAR STABILIZER	1	35	BEARING	2
5	FLAT WASHER	4	36	RIGHT CRANK	1
6	DOMED NUT	4	37	NUT	2
7	SPRING ADJUSTMENT KNOB	1	38	FIXING NUT 2	2
8	PLASTIC SLEEVE 1	1	39	FIXING BOLT	2
9	BOLT 1	1	40	NUT	2
10	VERTICAL SEAT POST	1	41	SCREW 1	13
11	END CAP 2	1	42	SCREW 2	7
12	SEAT POST	1	43	SCREW 3	2
13	SEAT	1	44	OUTER CHAIN COVER	1
14	FLAT WASHER	3	45	LITTLE CHAIN COVER	1
15	FRONT STABILIZER	1	46	AXIS	1
16	MAIN FRAME	1	47	LONG FIXING TUBE	1
17	HANDLEBAR POST	1	48	SHORT FIXING TUBE	1
18	HANDLE BAR	1	49	INNER CHAIN COVER	1
19	L SHAPE KNOB	1	50	BELT	1
20	BOTTLE HOLDER	1	51	BELT WHEEL	1
21	PLASTIC SLEEVE 2	1	52	WASHER 2	3
22	FLAT WASHER 1	2	53	SPRING 1	1
23	L SHAPE KNOB	2	54	SCREW ROD	1
24	END CAP 3	1	55	BOLT	2
25	FLAT WASHER2	1	56	PU WHEEL	2
26	BOLT 2	2	57	BEARING	4
27	BOLT	4	58	FIXING NUT 2	2
28	FIXING NUT 1	2	59	FIXING TUBE	1
29	CRANK END CAP	2	60	BEARING	2
30	KNOB	1	61	FLYWHEEL	1

62	FLYWHEEL SHAFT	1	71	LITTLE PLASTIC	1
63	SPRING WASHER 1	2	72	SPRING BRAKE	1
64	DOMED NUT	1	73	WOOLLY BLOCK	1
65	LOCK NUT	2	74	BOLT 1	2
66	FIXING NUT	2	75	WASHER 4	1
67	FLYWHEEL COVER	1			
68	SPRING COVER	1			
69	SPRING 3	1			
70	PLASTIC FRAME	1			

7.3 Vista explosionada



Los productos de Darwin Fitness® se someten a un estricto control de calidad. No obstante, si alguno de nuestros aparatos de ejercicio no funciona de manera impecable, lo lamentamos mucho y le rogamos que se ponga en contacto con nuestro servicio de atención al cliente. Estaremos encantados de atenderle telefónicamente en nuestra línea directa de atención técnica.

Descripciones de errores

Su aparato de entrenamiento ha sido diseñado para permitir un entrenamiento de calidad durante mucho tiempo. Sin embargo, si se produce algún problema, lea en primer lugar las instrucciones de uso. Para otras soluciones de problemas, contacte con Fitshop o llame a nuestra línea directa de asistencia técnica gratuita. Para una solución de problemas lo más rápida posible, describa el error con la mayor precisión posible.

Además de la garantía legal, todos nuestros aparatos de ejercicio cuentan con una garantía de acuerdo con las siguientes disposiciones.

Estas no limitan en modo alguno sus derechos legales.

Titular de la garantía

El titular de la garantía es el comprador original o cualquier persona que haya recibido como regalo un producto adquirido por el comprador original.

Tiempos de garantía

Los tiempos de garantía indicados en nuestra web entrarán en vigor tras la recepción del aparato de entrenamiento. Encontrará dichos tiempos de garantía correspondientes a cada aparato de entrenamiento en las propias páginas de producto.

Costes de reparación

Según nuestro criterio, le ofreceremos una reparación, una sustitución de las piezas dañadas o una sustitución completa del aparato. Las piezas de repuesto que se adjuntan al montaje del aparato no forman parte de la reparación, por lo que el titular de la garantía es responsable de su sustitución. Una vez expirado el periodo de garantía, la responsabilidad de piezas, reparación, instalación y gastos de envío recae sobre el titular de la garantía.

Los períodos de uso se declaran del modo siguiente:

- + Uso doméstico: exclusivamente uso privado en ámbito privado hasta 3 horas diarias
- + Uso semiprofesional: hasta 6 horas diarias (p. ej. centros de rehabilitación, hoteles, clubes o gimnasios de empresas)
- + Uso profesional: más de 6 horas diarias (p. ej. gimnasios)

Servicio de garantía

Durante el período de garantía, repararemos o sustituiremos aquellos aparatos que presentan defectos debidos a fallos de materiales o de fabricación. Los aparatos o piezas de aparatos sustituidos no son de nuestra propiedad. El servicio de garantía no conlleva una ampliación del período de garantía ni inicia una nueva garantía.

Condiciones de garantía

Para la aplicación de la garantía, son necesarios los siguientes pasos:

Póngase en contacto con el servicio de atención al cliente por correo electrónico o por teléfono. Si el producto debe enviarse para su reparación durante el período de garantía, el vendedor cubrirá los costes. Una vez transcurrido el período de garantía, será el comprador quien asuma los costes del transporte y el seguro. Si el defecto lo cubre nuestra garantía, repararemos su aparato o lo sustituiremos por uno nuevo.

Las reclamaciones de garantía quedan excluidas en caso de daños causados por:

- + Uso indebido o incorrecto
- + Influencias medioambientales (humedad, calor, sobretensión, polvo, etc.)
- + Incumplimiento de las medidas de seguridad aplicables al aparato
- + Incumplimiento de las instrucciones de uso
- + Empleo de violencia (p. ej. golpes, choques, caídas)
- + Intervenciones realizadas por un servicio de asistencia técnica no autorizado por nosotros
- + Intentos de reparación por cuenta propia

Factura de compra y número de serie

Asegúrese de poder presentar la factura de compra correspondiente en caso de garantía. Para poder identificar unívocamente su versión de modelo, así como para nuestros controles de calidad, en caso de asistencia técnica requeriremos que nos proporcione el número de serie del aparato. Siempre que sea posible, tenga preparado el número de serie, así como el número de cliente, antes de llamar a nuestra línea directa de asistencia técnica. Esto facilita un procesamiento rápido.







































En caso de que tenga problemas para encontrar el número de serie de su aparato de entrenamiento, los técnicos de nuestro servicio de asistencia le proporcionarán indicaciones adicionales.

Asistencia técnica no cubierta por la garantía

Si su aparato presenta un defecto tras la expiración de la garantía o si la garantía no cubre tal defecto, como p. ej. el desgaste normal, estamos a su disposición para realizarle un presupuesto personalizado. Contacte con nuestro servicio de atención al cliente para obtener una solución rápida y económica. En estos casos, los gastos de envío corren de su cuenta.

Comunicación

Muchos problemas pueden solventarse simplemente mediante una conversación con nosotros. Comprendemos la importancia de una solución rápida y sencilla para usted, como usuario del aparato de entrenamiento, para que pueda continuar con su entrenamiento sin interrupciones prolongadas. Por eso, también a nosotros nos interesa proporcionarle una solución rápida y sencilla. Para ello, tenga a mano su número de cliente, así como el número de serie del aparato defectuoso.

DE	DK	UK
<p>TECHNIK</p> <p> +49 4621 4210-900</p> <p> +49 4621 4210-698</p> <p> technik@fitshop.de</p> <p> Öffnungszeiten entnehmen Sie unserer Homepage.</p> <p>SERVICE</p> <p> 0800 20 20277 (kostenlos)</p> <p> 04621 4210 - 0</p> <p> info@fitshop.de</p> <p> Öffnungszeiten entnehmen Sie unserer Homepage: https://stg.fit/statita</p>	<p>TEKNIK OG SERVICE</p> <p> 80 90 16 50</p> <p>+49 4621 4210-945</p> <p> info@fitshop.dk</p> <p> Åbningstider kan findes på hjemmesiden: https://stg.fit/statit7</p>	<p>CUSTOMER SUPPORT</p> <p> 00800 2020 2772</p> <p>+494621 4210 944</p> <p> info@fitshop.co.uk</p> <p> You can find the opening hours on our homepage: https://stg.fit/statitc</p>
	FR	BE
	<p>TECHNIQUE & SERVICE</p> <p> +33 (0) 189 530984</p> <p>+49 4621 42 10 933</p> <p> info@fitshop.fr</p> <p> Vous trouverez les heures d'ouverture sur notre site Internet: https://stg.fit/statit4</p>	<p>TECHNIQUE & SERVICE</p> <p> 02 732 46 77</p> <p>+49 4621 4210 933</p> <p> info@fitshop.be</p> <p> Vous trouverez les heures d'ouverture sur notre site Internet: https://stg.fit/statit8</p>
ES	NL	INT
<p>TECNOLOGÍA Y SERVICIOS</p> <p> 911 238 029</p> <p> info@fitshop.es</p> <p> Consulta nuestro horario de apertura en la página web: https://stg.fit/statit5</p>	<p>TECHNISCHE DIENST & SERVICE</p> <p> +31 172 619961</p> <p> service@fitshop.nl</p> <p> De openingstijden vindt u op onze homepage: https://stg.fit/statit3</p>	<p>TECHNICAL SUPPORT & SERVICE</p> <p> +49 4621 4210-944</p> <p> service-int@fitshop.de</p> <p> You can find the opening hours on our homepage: https://stg.fit/statita</p>
PL	AT	CH
<p>DZIAŁ TECHNICZNY I SERWIS</p> <p> 22 307 43 21</p> <p>+49 4621 42 10-948</p> <p> info@fitshop.pl</p> <p> Godziny otwarcia można znaleźć na stronie głównej: https://stg.fit/statit6</p>	<p>TECHNIK & SERVICE</p> <p> 0800 20 20277 (Freecall)</p> <p>+49 4621 42 10-0</p> <p> info@fitshop.at</p> <p> Öffnungszeiten entnehmen Sie unserer Homepage: https://stg.fit/statitb</p>	<p>TECHNIK & SERVICE</p> <p> 0800 202 027</p> <p>+49 4621 42 10-0</p> <p> info@fitshop.ch</p> <p> Öffnungszeiten entnehmen Sie unserer Homepage: https://stg.fit/statit9</p>

En este sitio web encontrará una relación detallada de todas las sedes del grupo Fitshop, tanto en territorio nacional como internacional, incluyendo dirección y horario de apertura:

www.fitshop.es

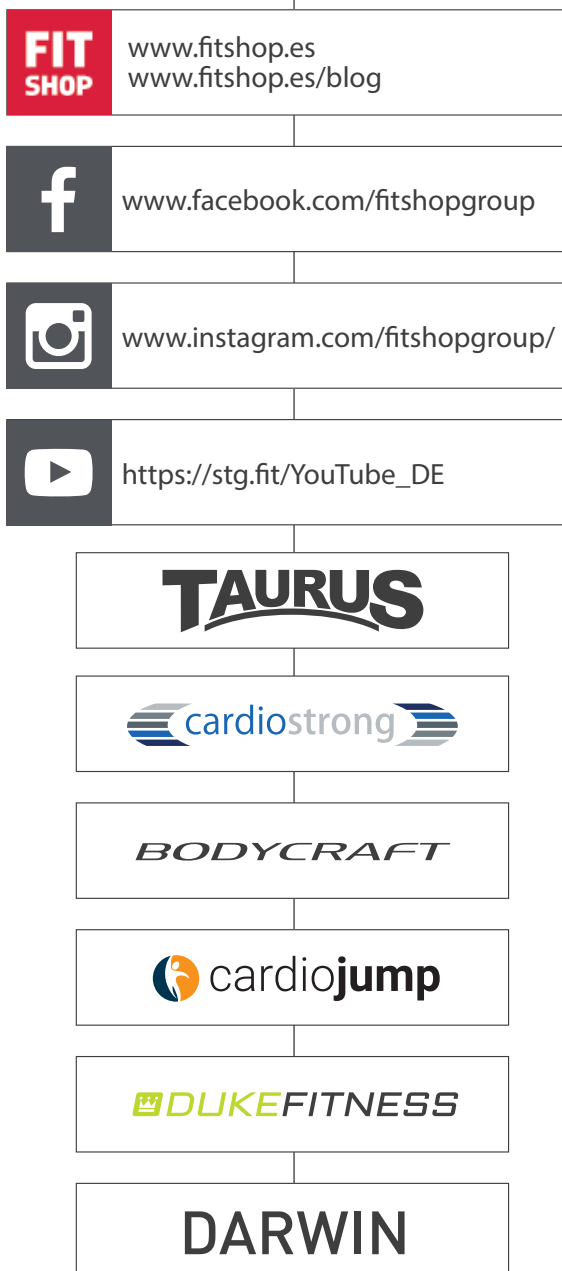
VIVIMOS EL DEPORTE

TIENDA WEB Y REDES SOCIALES

Con más de 70 sedes europeas, Fitshop es actualmente la mayor tienda especializada de aparatos de ejercicio y uno de los distribuidores a distancia de equipamiento deportivo de mayor renombre a nivel mundial. Los clientes particulares realizan pedidos a través de las 25 tiendas web de su país correspondiente o confeccionan sus aparatos deseados de fábrica. Además, la empresa suministra aparatos profesionales para entrenamiento de resistencia y fuerza a gimnasios, hoteles, clubes deportivos, empresas y consultas de fisioterapia.

Fitshop ofrece una amplia gama de aparatos de ejercicio de prestigiosos fabricantes, productos propios de alta calidad y diversos tipos de servicios, p. ej. servicio de instalación y servicio de asesoramiento deportivo pre y postventa. Para ello, la empresa cuenta con numerosos expertos en ciencias del deporte, entrenadores personales y deportistas profesionales.

¡Visítenos en nuestras redes sociales o en nuestro blog!



Notas

