



# Notice de montage



max. 125 kg



~ 60 Min.



50 kg

L 121 | L 54 | H 128

F5DFSC30.01.01

N° d'article DF-SC30

DARWIN vélo de biking **Evo 30**



# Table des matières

<b>1</b>	<b>INFORMATIONS GÉNÉRALES</b>	<b>8</b>
1.1	Notes techniques	8
1.2	Sécurité personnelle	9
1.3	Emplacement	10
<b>2</b>	<b>MONTAGE</b>	<b>11</b>
2.1	Instructions générales	11
2.2	Contenu de la livraison	12
2.3	Montage	14
2.4	Réglages de l'appareil	19
2.4.1	Réglage de la résistance	19
2.4.2	Utilisation de la fonction de freinage d'urgence	19
2.4.3	Réglage du guidon	20
2.4.4	Réglage de la selle	20
<b>3</b>	<b>STOCKAGE ET TRANSPORT</b>	<b>21</b>
3.1	Instructions générales	21
3.2	Roulettes de déplacement	21
<b>4</b>	<b>DÉPANNAGE, ENTRETIEN ET MAINTENANCE</b>	<b>22</b>
4.1	Instructions générales	22
4.2	Défauts et diagnostic des pannes	22
4.3	Calendrier d'entretien et de maintenance	23
4.4	Lubrification du frein	23
<b>5</b>	<b>ÉLIMINATION</b>	<b>24</b>
<b>6</b>	<b>ACCESSOIRES RECOMMANDÉS</b>	<b>25</b>
<b>7</b>	<b>COMMANDES DE PIÈCES DE RECHANGE</b>	<b>26</b>
7.1	Numéro de série et désignation du modèle	26
7.2	Liste des pièces	27
7.3	Vue éclatée	29
<b>8</b>	<b>GARANTIE</b>	<b>30</b>
<b>9</b>	<b>CONTACT</b>	<b>32</b>



## Chère cliente, cher client,

Nous vous remercions d'avoir opté pour un appareil de fitness de la marque Darwin Fitness®. Darwin propose des appareils d'entraînement de haute qualité à un excellent rapport qualité-prix. Les appareils d'entraînement à domicile et de musculation se distinguent par leur confort d'utilisation, leurs dimensions compactes et leur look attrayant. Notre équipement est conçu pour vous aider à réaliser vos objectifs sportifs, que vous souhaitiez perdre du poids ou vous entraîner au triathlon. Nous restons à votre disposition pour toute demande de renseignement et vous souhaitons un bon entraînement !

Pour de plus amples informations, veuillez consulter le site [www.fitshop.fr](http://www.fitshop.fr).

### Utilisation conforme

L'appareil doit être utilisé uniquement aux fins auxquelles il est destiné.

L'appareil est destiné exclusivement à une utilisation à domicile. L'appareil n'est pas adapté à un usage semi-professionnel (par ex. hôpitaux, clubs, hôtels, établissements scolaires etc.) ni à une application commerciale ou professionnelle (par ex. salle de gym).

## MENTIONS LÉGALES

Fitshop GmbH  
N°1 du fitness à domicile en Europe

International Headquarters  
Flensburger Straße 55  
24837 Schleswig  
Deutschland

Directeur :  
Christian Grau  
Sebastian Campmann  
Bernhard Schenkel  
N° de registre de commerce HRB 1000 SL  
Tribunal d'instance de Flensburg  
N°d'identification de TVA : DE813211547

## EXCLUSION DE RESPONSABILITÉ

© Darwin Fitness est une marque déposée de la société Fitshop GmbH. Tous droits réservés. Toute utilisation de cette marque sans l'autorisation écrite de Fitshop est interdite.

Le produit et le manuel peuvent faire l'objet de modifications. Les données techniques sont sujettes à changement sans préavis.

# FITSHOP

Europe's No.1 for Home Fitness

## À PROPOS DE CE MODE D'EMPLOI

Veillez lire attentivement le présent mode d'emploi dans son intégralité avant le montage de l'appareil et sa première utilisation. Le présent mode d'emploi est là pour vous aider à monter rapidement l'appareil et à le manipuler en toute sécurité. Veillez impérativement à ce que tous les utilisateurs de l'appareil (notamment les enfants et les personnes présentant un handicap physique, sensoriel, mental ou moteur) aient préalablement pris connaissance du présent mode d'emploi et de son contenu. En cas de doute, l'appareil doit être utilisé sous la surveillance d'une personne responsable.



En raison des modifications et mises à jour effectuées en continu sur les logiciels, il se peut que le mode d'emploi nécessite d'être adapté en conséquence. Si vous constatez des divergences pendant le montage ou l'utilisation de l'appareil, vous pouvez consulter le mode d'emploi dans la boutique en ligne. La version la plus récente y est toujours disponible.

Cet appareil a été conçu conformément aux dernières avancées en matière de sécurité. Il est protégé au mieux de toute source de danger susceptible de provoquer des blessures. Assurez-vous que l'appareil a bien été monté conformément aux instructions fournies et que toutes les pièces de l'appareil sont correctement fixées. Si nécessaire, remédiez aux défauts éventuels en vous reportant au mode d'emploi.

Les appareils doivent être classés en fonction de leur précision et de leur utilisation. Les catégories de précision ne sont applicables qu'aux appareils qui affichent des données d'entraînement.

### Catégorie de précision

Catégorie A: précision élevée.

Catégorie B: précision moyenne.

Catégorie C: faible précision.

Les catégories d'utilisation définissent le cadre dans lequel l'appareil peut être utilisé.

### Catégorie d'utilisation

**Catégorie S (studio):** utilisation professionnelle et/ou commerciale.

Ces appareils sont destinés à être utilisés dans les salles de sport d'établissements tels que les salles de sport, les établissements scolaires, les hôtels, les clubs et les studios dont l'accès et la surveillance sont réglementés par le propriétaire (personne qui assume la responsabilité légale).

**Catégorie H (home):** utilisation dans le cadre privé.

Utilisation à domicile. Ces appareils sont destinés à être utilisés dans le cadre privé à domicile, où l'accès à l'appareil est réglementé par le propriétaire (personne assumant la responsabilité légale).

Veillez respecter scrupuleusement les consignes de sécurité et de maintenance indiquées. Toute autre utilisation peut causer des blessures, endommager l'appareil et provoquer des accidents dont le fabricant et le distributeur ne peuvent assumer aucune responsabilité.

Lors de votre lecture, vous serez amené à rencontrer les notes de sécurité suivantes :

► **ATTENTION**

Ce symbole indique des situations dans lesquelles le non-respect des consignes peut entraîner des dommages matériels.

⚠ **PRUDENCE**

Ce symbole indique des situations dans lesquelles le non-respect des consignes peut entraîner des blessures légères !

⚠ **AVERTISSEMENT**

Ce symbole indique des situations dans lesquelles le non-respect des consignes peut entraîner des blessures graves, voire mortelles !

⚠ **DANGER**

Ce symbole indique des situations dans lesquelles le non-respect des consignes peut entraîner des blessures très graves, voire mortelles !

ⓘ **REMARQUE**

Vous trouverez ici d'autres informations utiles.

Conservez soigneusement ce mode d'emploi de sorte qu'il soit accessible pour toute information sur les travaux de maintenance et les commandes de pièces de rechanges.

## 1.1 Notes techniques

Système de freinage : frein à friction  
Masse d'inertie : 21 kg

### Poids et dimensions

Poids de l'article (brut, emballage inclus) : 54 kg

Poids de l'article (net, sans emballage) : 50 kg

Dimensions de l'emballage (L x l x h) : 108 cm x 92 cm x 20 cm

Dimensions d'installation (L x l x h) : 121 cm x 54 cm x 128 cm

Poids utilisateur maximal : 125 kg

Type d'utilisation: H



## 1.2 Sécurité personnelle

### DANGER

- + Avant la première utilisation de l'appareil, nous vous recommandons de demander l'avis d'un médecin afin qu'il juge de la possibilité ou non de vous entraîner avec cet appareil. Ces dispositions sont particulièrement applicables aux personnes qui ont une prédisposition génétique à l'hypertension ou aux maladies cardiaques, sont âgées de plus de 45 ans, fument, présentent un taux de cholestérine élevé, sont en surpoids et/ou n'ont pas pratiqué régulièrement de sport au cours de l'année passée. Si vous prenez un traitement médicamenteux susceptible de générer des troubles du rythme cardiaque, l'avis d'un médecin est impératif.
- + Nous vous rappelons qu'un entraînement excessif peut sérieusement compromettre votre santé. Veuillez noter également que les systèmes de surveillance de la fréquence cardiaque ne sont pas toujours précis. Dès que vous percevez des sensations de faiblesse, de nausée, de vertiges, de douleurs, d'essoufflement ou d'autres symptômes anormaux, interrompez votre entraînement et consultez votre médecin en cas d'urgence.
- + Le propriétaire doit transmettre tous les avertissements et instructions aux utilisateurs.

### AVERTISSEMENT

- + Cet appareil n'est pas conçu pour une utilisation par les enfants de moins de 14 ans.
- + Les enfants ne doivent pas être laissés sans surveillance à proximité de l'appareil.
- + Les personnes handicapées doivent bénéficier d'une autorisation médicale et rester sous étroite surveillance lors de l'utilisation de tout appareil d'entraînement.
- + L'appareil ne doit pas être utilisé simultanément par plusieurs personnes.
- + Si votre appareil dispose d'une clé de sécurité, attachez le clip sur vos vêtements avant chaque entraînement. La fonction d'arrêt d'urgence de l'appareil peut ainsi se déclencher en cas de chute.
- + Il y a un risque de blessure si les pédales tournent et/ou si la roue tourne en l'absence de roue libre. Ne montez jamais sur l'appareil ou n'en descendez jamais lorsque les pédales ou la roue sont en mouvement. Veillez toujours à ce que les pédales ou la roue soient complètement arrêtées.
- + Prenez appui sur le guidon avec au moins une main lorsque vous montez ou descendez de l'appareil. Ne descendez de l'appareil que lorsque les pédales sont complètement arrêtées.
- + Maintenez éloignés les mains, les pieds et autres parties du corps ainsi que les cheveux, vêtements, bijoux et autres objets des pièces mobiles.
- + Évitez de porter des vêtements amples ou volants pendant l'entraînement. Préférez une tenue de sport adaptée. Portez des chaussures de sport adaptées, de préférence avec des semelles en caoutchouc ou autre matériau antidérapant. Évitez de porter des chaussures à talon, avec semelles en cuir, à clous ou à crampons. Ne vous entraînez jamais pieds nus.

### PRUDENCE

- + Si vous devez brancher votre appareil avec un câble d'alimentation sur le secteur, veillez à disposer le câble de manière à ce que personne ne risque de trébucher.
- + Durant l'entraînement, assurez-vous que personne ne se trouve dans la zone de mouvement de l'appareil.
- + Serrez toujours la courroie des pédales avant de commencer l'entraînement afin d'éviter que les pieds ne glissent.

 **PRUDENCE**

- + Veuillez tenir compte que si les dispositifs de réglage dépassent de l'appareil, ils peuvent gêner les mouvements de l'utilisateur.

 **ATTENTION**

- + Ne placez aucun objet dans les ouvertures de l'appareil.
- + Pour protéger l'appareil de l'utilisation par des tiers non autorisés, retirez toujours le cordon d'alimentation (si disponible) lorsque vous ne l'utilisez pas et rangez-le dans un endroit sûr et inaccessible aux personnes non autorisées (par exemple, les enfants).
- + Les appareils d'entraînement à manivelle de classe B et C ne sont pas adaptés à des fins de haute précision.

## 1.3 Emplacement

 **AVERTISSEMENT**

- + Évitez de placer l'appareil dans un passage principal ou sur une échappée.

 **PRUDENCE**

- + Choisissez le lieu d'installation afin de disposer de suffisamment d'espace autour de l'appareil afin de pouvoir circuler autour de celui-ci.
- + Assurez-vous que la salle d'entraînement soit correctement aérée pendant l'entraînement et qu'elle ne soit pas exposée aux courants d'air.
- + Choisissez l'emplacement de manière à disposer d'un espace libre suffisant (zone de sécurité) à l'avant, à l'arrière et sur les côtés de l'appareil.
- + Veuillez laisser au moins 0,6 m d'espace en plus de la zone nécessaire à l'utilisation de l'appareil.
- + L'appareil doit se trouver sur une surface plane, résistante et solide.

 **ATTENTION**

- + L'appareil doit être utilisé uniquement dans un local suffisamment aéré et sec (température ambiante entre 10°C et 35°C). L'utilisation de l'appareil est interdite en plein air ou dans des locaux présentant un taux d'humidité élevé (plus de 70 %) tels que les piscines.
- + Utiliser un tapis de protection pour ne pas endommager les sols de qualité supérieure (parquet, stratifié, lièges, tapis) par des marques de pression ou des taches de transpiration et pour compenser les légères inégalités du sol.
- + Pour la classe d'utilisation S, l'appareil ne peut être utilisé que dans des zones où l'accès, la surveillance et le contrôle sont spécialement réglementés par le propriétaire.

## 2.1 Instructions générales



### DANGER

- + Ne laissez pas les outils ainsi que les matériaux d'emballage, comme les films de protection, sans surveillance : ils représentent un danger pour les enfants (risque d'étouffement). Tenez les enfants éloignés de l'appareil pendant le montage.



### AVERTISSEMENT

- + Respectez les consignes apposées sur l'appareil pour réduire les risques de blessures.



### PRUDENCE

- + Pendant l'assemblage, veillez à disposer d'un espace suffisant pour vous déplacer tout autour de l'appareil.
- + L'assemblage de l'appareil doit être effectué par au moins deux adultes. En cas de doute, demandez l'aide supplémentaire d'une tierce personne ayant de bonnes connaissances techniques.



### ATTENTION

- + Pour éviter tout endommagement de l'appareil et du sol, procédez au montage de l'appareil sur un tapis de sol ou sur le carton d'emballage.



### REMARQUE

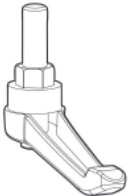


- + Pour faciliter le montage, des vis et des écrous peuvent être prémontés.
- + Assemblez l'appareil si possible sur l'emplacement qui lui est réservé.

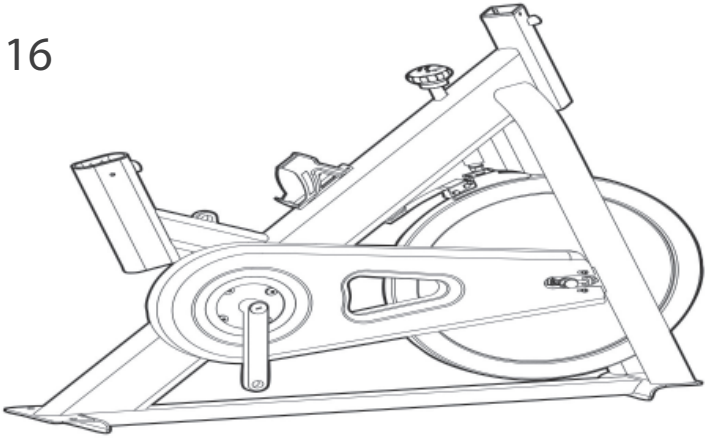




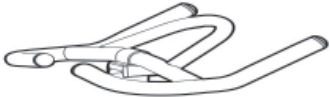


## 2.2 Contenu de la livraison

L'emballage comprend les pièces représentées ci-après. Vérifiez que l'ensemble des pièces et outils appartenant à l'appareil sont compris dans la livraison et assurez-vous que l'appareil n'a pas été endommagé pendant le transport. En cas de réclamation, veuillez contacter immédiatement votre contractant.

### PRUDENCE

Si le contenu de la livraison est incomplet ou si des pièces sont endommagées, ne montez pas l'appareil.

7		Bouton rotatif	1
19		Levier en L, M16x20	1
23		Levier en L, M16x25	2
22		Rondelle entretoise, ø45xø10.5x4	2
3		Vis, M8x52	4
6		Écrou M8	4
5		Rondelle entretoise ø8	4
		Outil multifonctionnel	1
		Clé à vis	1

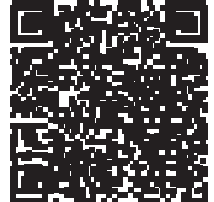
<p>16</p> 	<p>Cadre principal</p>
<p>12</p> 	<p>Support de selle</p>
<p>13</p> 	<p>Selle</p>
<p>17</p> 	<p>Barre de guidon</p>
<p>10</p> 	<p>Barre de selle</p>
<p>18</p> 	<p>Guidon</p>
<p>1L / 1R</p> 	<p>Pédales, droite &amp; gauche</p>
<p>15 / 4</p> 	<p>Pieds avant &amp; et arrière</p>

## 2.3 Montage

Avant de procéder à l'assemblage de l'appareil, observez bien attentivement les étapes de montage représentées et effectuez-les dans l'ordre indiqué.

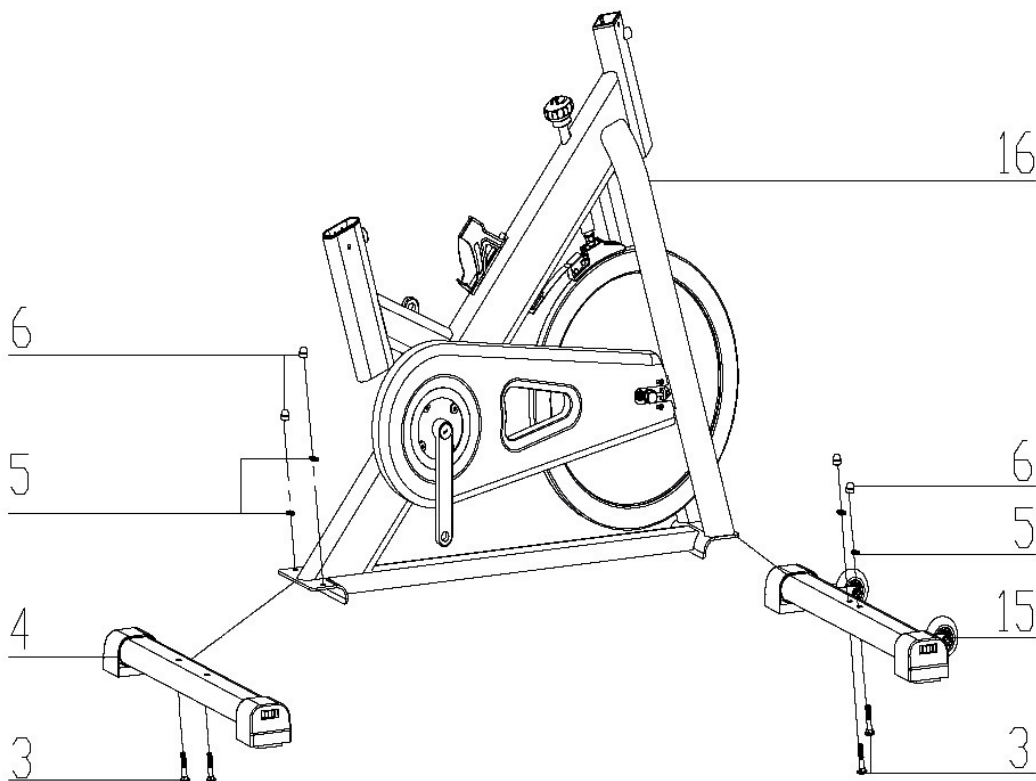
### ❶ REMARQUE

- + Vissez d'abord toutes les pièces sans les serrer et vérifiez qu'elles sont correctement ajustées. Lorsque vous y serez invité, serrez les vis à l'aide de l'outil correspondant.
- + Si vous avez des difficultés à reconnaître les graphiques, nous vous recommandons de consulter depuis votre terminal (smartphone, tablette ou PC) le mode d'emploi disponible au format PDF dans la boutique en ligne. Vous aurez ainsi la possibilité d'effectuer des zooms. Assurez vous que le programme Adobe Acrobat Reader est installé sur votre terminal pour pouvoir ouvrir le fichier.
- + Une vidéo de montage est disponible en cliquant sur le lien suivant: <https://www.fitshop.fr/velo-de-biking-darwin-evo-30-df-sc30#product-assembly>. Vous pouvez également scanner le QR-Code pour accéder directement à la vidéo.



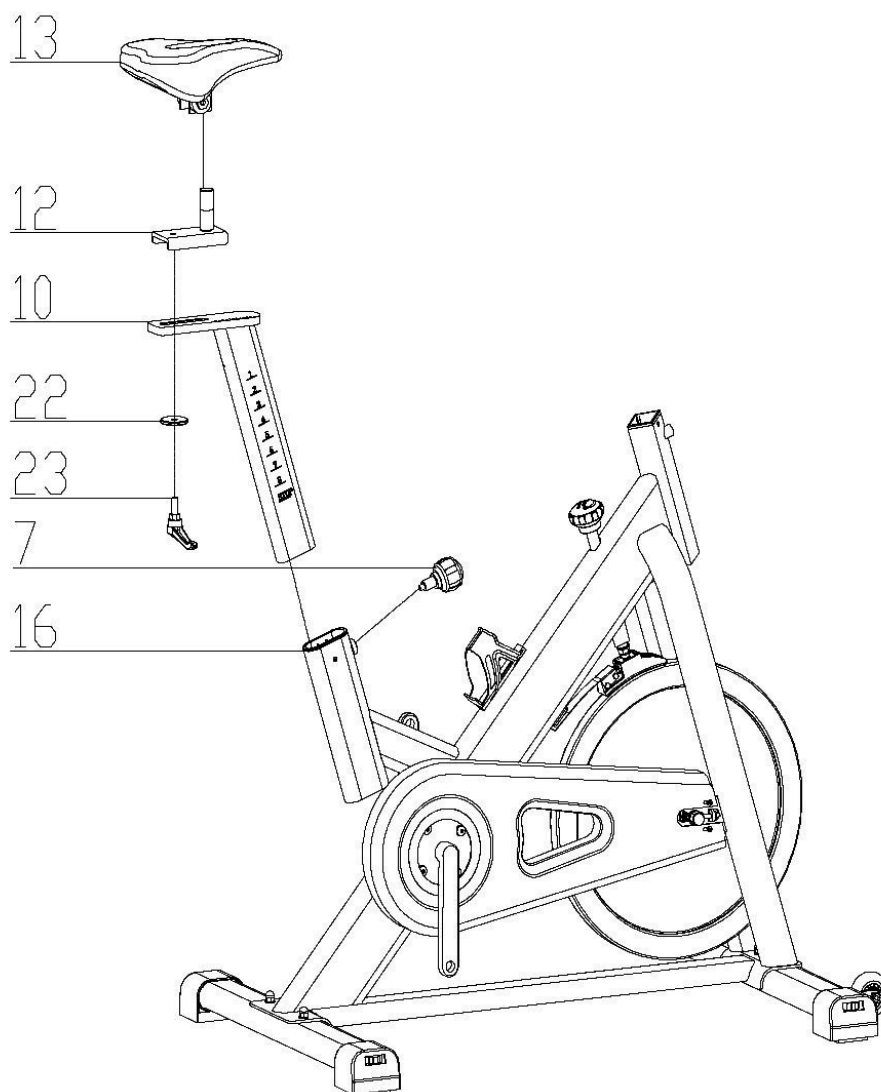
### Étape 1 : Montage des pieds avant et arrière

1. Fixez le pied avant (15) sur le cadre principal (16) avec deux vis (3), deux rondelles entretoises (5) et deux écrous (6).
2. Fixez le pied arrière (4) sur le cadre principal (16) avec deux vis (3), deux rondelles entretoises (5) et deux écrous (6).



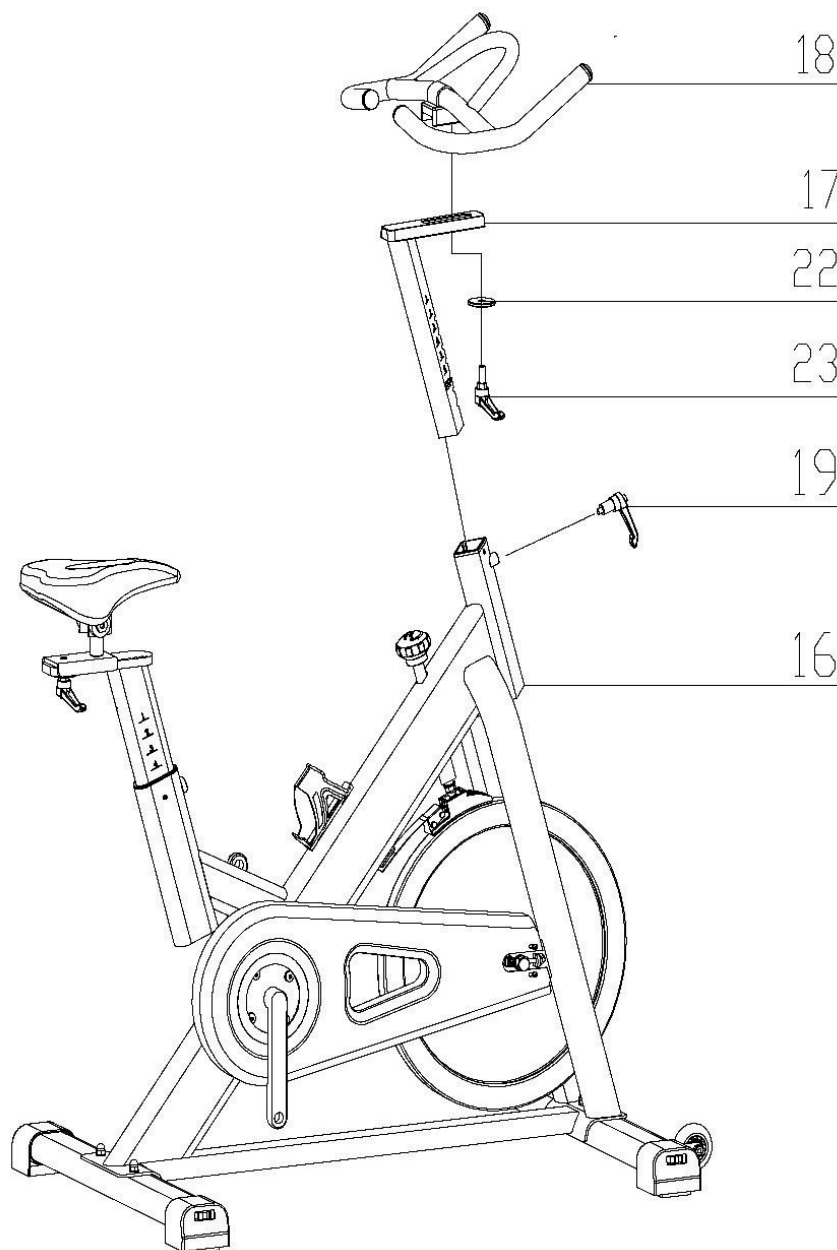
## Étape 2 : Montage de la barre de selle, du support de selle et de la selle

1. Insérez la barre de selle (10) dans le logement correspondant du cadre principal (16).
2. Fixez la barre de selle (10) à la position souhaitée à l'aide du bouton rotatif (7).
3. Emmanchez le support de selle (12) sur la barre de selle (10) avec une rondelle entretoise (22) et un levier en L (23).
4. Placez la selle (13) sur le support de selle (12).
5. Serrez fermement les vis sous la selle (13).



### Étape 3 : Montage de la barre de guidon et du guidon

1. Insérez la barre de guidon (17) dans le logement correspondant du cadre principal (16).
2. Desserrez le levier en L (19) et tirez-le quelque peu.
3. Positionnez la barre de guidon (17) à la hauteur souhaitée.
4. Fixez la barre de guidon dans cette position en relâchant le levier en L (19) et en l'enclenchant dans l'un des trous prépercés.
5. Resserrez fermement le levier en L (19).
6. Montez le guidon (18) sur la barre de guidon (17) avec une rondelle entretoise (22) et un levier en L (23).





## Étape 4 : Montage des pédales

### ❗ REMARQUE

Les pédales sont repérées par les lettres « R » (côté droit) et « L » (côté gauche).

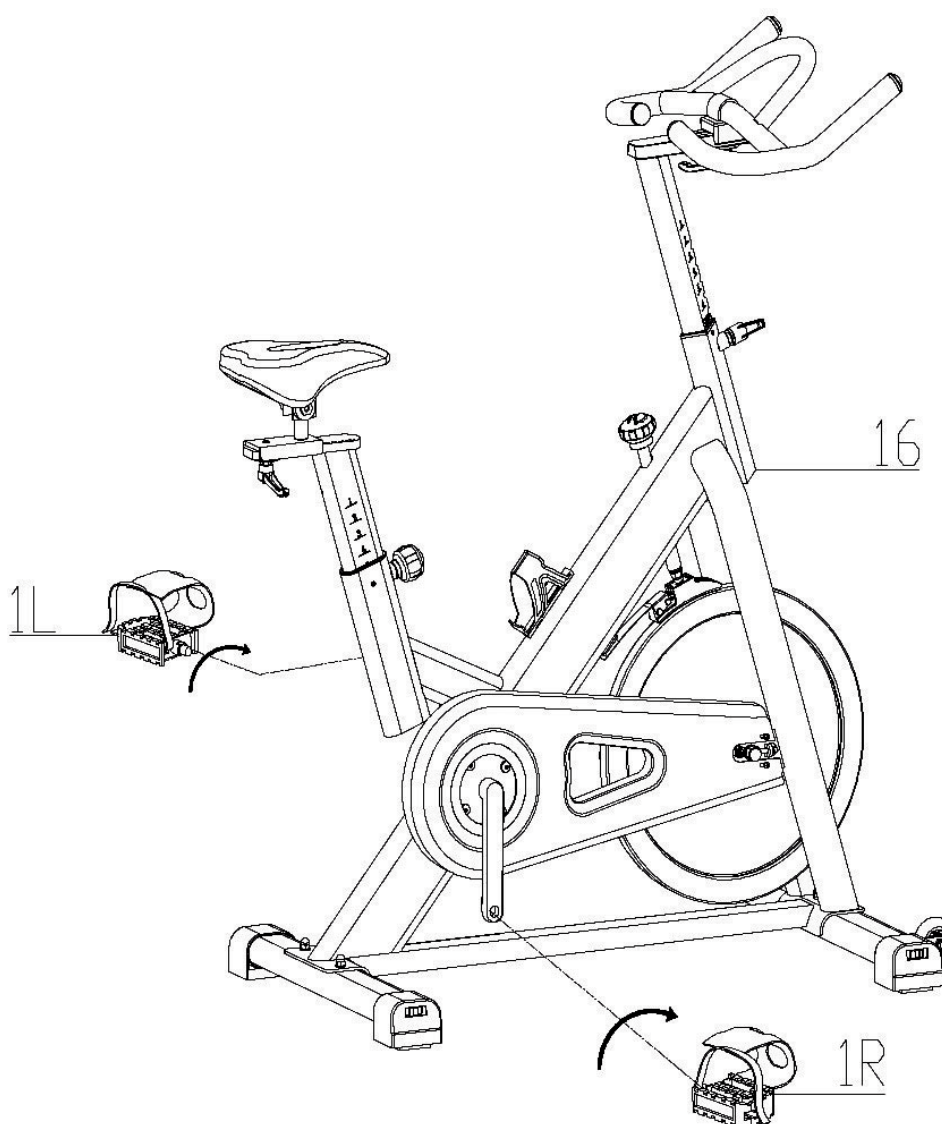
1. Fixez la pédale droite (1R) sur le bras de pédale droit (36) en la vissant dans le sens des aiguilles d'une montre.
2. Fixez la pédale gauche (1L) sur le bras de pédale gauche (33) en la vissant dans le sens inverse des aiguilles d'une montre.

### ⚠ AVERTISSEMENT

Veillez à visser complètement les pédales.

3. Serrez tous les vissages.

→ *L'assemblage de l'appareil est terminé.*



### Étape 5 : Ajustement des pieds

Si le sol présente des inégalités, vous pouvez stabiliser l'appareil en tournant les deux vis de réglage situées sous le cadre principal.

1. Soulevez l'appareil du côté souhaité et tournez la vis de réglage sous le cadre principal.
2. Tournez la vis dans le sens des aiguilles d'une montre pour la desserrer et relever l'appareil.
3. Tournez la vis dans le sens inverse des aiguilles d'une montre pour abaisser l'appareil.

### Monter et descendre correctement

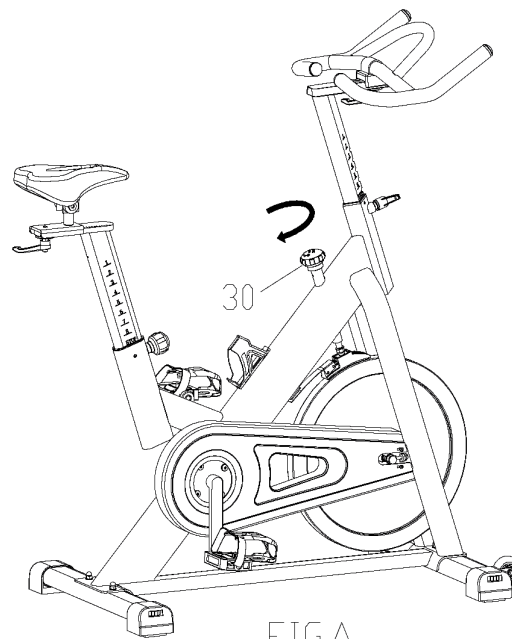
1. Pour monter, saisissez le guidon avec les deux mains et montez d'abord avec le pied gauche sur la pédale gauche ou avec le pied droit sur la pédale droite, puis avec l'autre pied.
2. Pour descendre, saisissez le guidon avec les deux mains et posez un pied à côté de l'appareil, puis l'autre.

## 2.4 Réglages de l'appareil

### 2.4.1 Réglage de la résistance

La résistance se règle à l'aide du bouton rotatif (30).

1. Pour augmenter la résistance, tournez le bouton rotatif (30) dans le sens des aiguilles d'une montre.
2. Pour réduire la résistance, tournez le bouton rotatif (30) dans le sens inverse des aiguilles d'une montre.

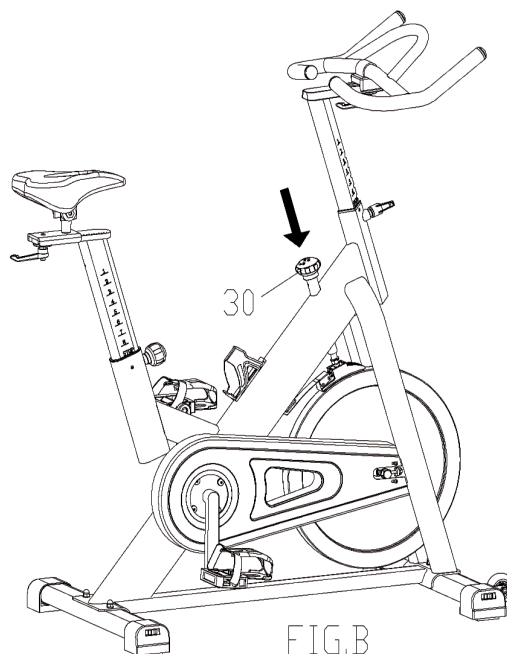


### 2.4.2 Utilisation de la fonction de freinage d'urgence

#### ⚠ AVERTISSEMENT

Utilisez cette fonction de sécurité à chaque fois que vous devez descendre d'urgence de votre vélo de biking ou arrêter la roue d'inertie.

Le levier de réglage de la résistance (30) sert en même temps de frein d'urgence. Pour arrêter l'appareil rapidement, poussez fermement le levier vers le bas.



### 2.4.3 Réglage du guidon

Le guidon peut être réglé en position verticale et en position horizontale.

1. Pour régler le guidon en position verticale, desserrez le levier en L (19) et tirez-le vers l'arrière.

 **ATTENTION**

Veillez à ce que le levier en L s'enclenche dans l'un des trous de réglage.

2. Relâchez le levier en L(19) et veillez à ce qu'il s'enclenche dans l'un des trous prépercés de la barre de guidon (17).
3. Resserrez fermement le levier en L (19).
4. Pour régler le guidon en position horizontale, desserrez le levier en L (23) et tirez-le vers le bas.
5. Amenez le guidon (18) dans la position souhaitée.

 **ATTENTION**

Veillez à ce que le levier en L s'enclenche dans l'un des trous de réglage.

6. Relâchez le levier en L (23) et veillez à ce qu'il s'enclenche dans l'un des trous prépercés de la barre de guidon (17).
7. Resserrez fermement le levier en L (23).

### 2.4.4 Réglage de la selle

La selle peut être réglée en position verticale et en position horizontale.

1. Pour régler la position verticale de la selle, desserrez le bouton rotatif (7) sur le tube de selle du cadre principal (16) et tirez-le quelque peu.
2. Amenez la barre de selle verticale (10) à la hauteur souhaitée.

 **ATTENTION**

Veillez à ce que le bouton rotatif s'enclenche dans l'un des trous de réglage.

3. Relâchez le bouton rotatif (7) et veillez à ce qu'il s'enclenche dans l'un des trous prépercés de la barre de selle verticale (10).
4. Resserrez fermement le bouton rotatif (7).
5. Pour régler la position horizontale de la selle, desserrez le levier en L (23) et tirez-le légèrement vers le bas.
6. Amenez le support de selle horizontal (12) et la selle (13) dans la position souhaitée.

 **ATTENTION**

Veillez à ce que le levier en L s'enclenche dans l'un des trous de réglage.

7. Relâchez le levier en L (23) et veillez à ce qu'il s'enclenche dans l'un des trous prépercés du support de selle horizontal (12).
8. Resserrez fermement le levier en L (23).

### 3.1 Instructions générales

#### AVERTISSEMENT

- + Stockez l'appareil dans un lieu où il reste hors de portée de tiers ou d'enfants.
- + Si votre appareil ne dispose pas de roulettes de déplacement, il convient de le démonter avant son transport.

#### ▶ ATTENTION

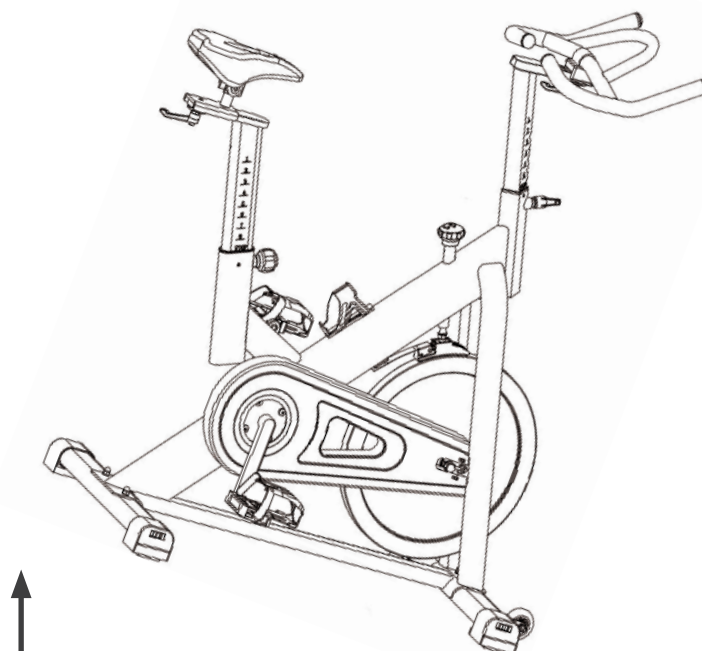
- + Veillez à ce que l'appareil soit protégé contre l'humidité, la saleté et la poussière. Le lieu de stockage doit être sec, correctement aéré et présenter une température ambiante entre 10°C et 35°C.

### 3.2 Roulettes de déplacement

#### ▶ ATTENTION

Si vous devez déplacer votre appareil sur un revêtement de sol particulièrement sensible et souple (parquet, stratifié ou planchers), recouvrez le sol de carton ou d'un matériau similaire afin d'éviter tout risque d'endommagement.

1. Placez-vous derrière l'appareil et soulevez-le jusqu'à ce que son poids soit reporté sur les roulettes de déplacement. Vous pouvez ensuite déplacer facilement l'appareil vers l'endroit souhaité. Si vous devez déplacer l'appareil sur une plus longue distance, veuillez démonter l'appareil et l'emballer en toute sécurité.
2. Choisissez le nouvel emplacement de l'appareil en respectant les consignes mentionnées dans le chapitre 1.3 du mode d'emploi.



## 4.1 Instructions générales



### AVERTISSEMENT

- + Ne procédez à aucune modification non conforme sur l'appareil.



### PRUDENCE

- + Toute pièce endommagée ou usée peut compromettre votre sécurité et affecter la durée de vie de l'appareil. Remplacez par conséquent immédiatement les composants endommagés ou usés. Adressez-vous à cet effet à votre contractant. N'utilisez pas l'appareil tant qu'il n'est pas remis en état. Si vous devez remplacer des pièces, utilisez exclusivement des pièces de rechange d'origine.

### ATTENTION

- + Outre les instructions et recommandations de maintenance et d'entretien mentionnées dans le présent mode d'emploi, des prestations de service et/ou de réparation peuvent être nécessaires ; ces opérations ne doivent être effectuées que par des techniciens SAV habilités.

## 4.2 Défaits et diagnostic des pannes

L'appareil a fait l'objet de contrôles de qualité réguliers tout au long de sa production. Il peut toutefois arriver que l'appareil présente des défauts ou des dysfonctionnements. Les pièces détachées sont souvent à l'origine de ces défaillances, auquel cas un remplacement de ces pièces est suffisant. Vous trouverez ci-après un aperçu des défauts les plus fréquents ainsi que les solutions de dépannage adéquates. Si l'appareil ne fonctionne toutefois toujours pas correctement, veuillez vous adresser à votre contractant.

Défaut	Cause	Remède
Bruits de claquement au niveau du pédalier	Pédales desserrées	Resserrez les pédales
L'appareil vacille	L'appareil n'est pas droit	Ajustez les pieds
Le guidon/la selle vacille	Vis desserrées	Serrez fermement les vis

### 4.3 Calendrier d'entretien et de maintenance

Pour éviter tout endommagement causé par la transpiration, il convient de nettoyer l'appareil avec une serviette humide (sans solvant !) après chaque séance d'entraînement.

Les opérations d'entretien suivantes sont à effectuer dans les intervalles de temps indiqués :

Pièce	Une fois par semaine	Une fois par mois
Écran de console	N	I
Revêtements en plastique	N	I
Humidité du frein en feutre		I
Vis et câbles		I
Lubrifier le guidon et la tige de selle avec de l'huile de silicone		I
Vérifiez que les pédales sont bien serrées.		I
Légende : N = nettoyage ; I = inspection		

### 4.4 Lubrification du frein

La lubrification est une opération d'entretien très importante. Elle est indispensable lorsque les frottements du système de freinage augmentent sensiblement. Des frottements accrus se reconnaissent aux mouvements saccadés de l'appareil à des niveaux de résistance élevés.

► **ATTENTION**

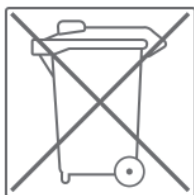
Veillez à humidifier régulièrement le frein en feutre avec un lubrifiant afin d'éviter tout risque d'endommagement de l'appareil. Les données du calendrier d'entretien et de maintenance n'ont qu'une valeur indicative. En cas de sollicitation plus importante, il est nécessaire de lubrifier le frein en feutre plus souvent.

Pour la lubrification du frein en feutre, appliquez une à deux gouttes d'huile de silicone ou un peu de spray à base de silicone sur la roue d'inertie et faites tourner la roue d'inertie de deux rotations.



## 5 ÉLIMINATION

À la fin de sa durée de vie, l'appareil ne doit pas être éliminé avec les déchets ménagers. Il doit être confié à un centre de collecte spécialisé dans le recyclage des appareils électriques et électroniques. Pour de plus amples informations, contactez le centre compétent d'élimination des déchets le plus proche de chez vous.



Les matériaux sont recyclables, conformément à leur marquage. Par le recyclage des matières, la réutilisation ou d'autres formes de valorisation des anciens appareils, vous prenez activement part à la protection de notre environnement.



Pour rendre votre entraînement encore plus agréable et efficace, nous vous recommandons de compléter votre appareil de fitness par des accessoires adéquats. Pour les vélos de biking, un **tapis de sol** permet d'assurer plus de stabilité à votre appareil. Il protège le sol de la transpiration ainsi que des projections lors de l'utilisation d'un **spray de silicone**, idéal pour entretenir votre vélo.

Pour de nombreux vélos de biking, il est possible de remplacer la **selle** ou les **pédales**, car ce sont généralement les mêmes supports que ceux utilisés sur les vélos classiques.

Si votre appareil de fitness propose un entraînement basé sur la fréquence cardiaque, nous vous recommandons vivement l'utilisation d'une **ceinture pectorale** compatible afin de garantir une transmission optimale de votre fréquence cardiaque.

Notre gamme d'accessoires offre une qualité optimale pour rendre votre entraînement encore plus efficace. Pour toute information sur nos accessoires compatibles, rendez-vous sur notre boutique en ligne et consultez le descriptif détaillé de nos produits. Il suffit à cet effet de saisir le numéro d'article correspondant en haut dans le champ de recherche. Vous serez alors dirigé vers les accessoires recommandés. Vous pouvez également utiliser le code-QR mis à disposition. Vous avez bien sûr également la possibilité de contacter notre service clientèle par téléphone, par mail, dans l'un de nos magasins ou via les réseaux sociaux. C'est avec plaisir que nous vous conseillerons !



Tapis de sol



Ceinture pectorale



Gel de contact



Pédales



Selle en gel



Spray à base de silicone

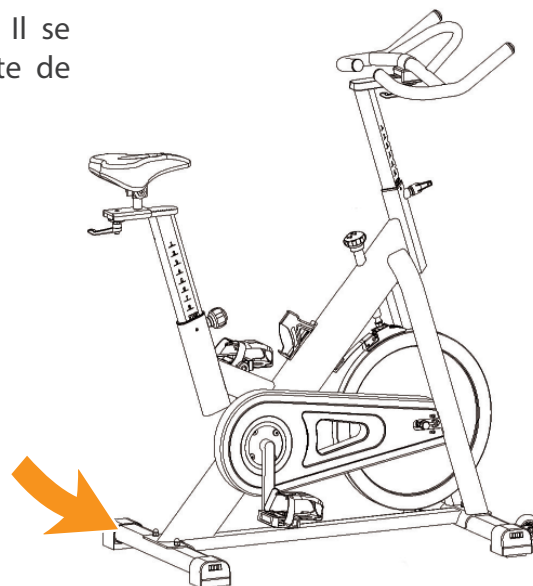
## 7.1 Numéro de série et désignation du modèle

Afin de vous assurer le meilleur service possible, nous devons connaître la désignation du modèle, le numéro d'article, le numéro de série, la vue éclatée et la liste des pièces. Vous trouverez les données de contact correspondantes au chapitre 9 du mode d'emploi.

### ❗ REMARQUE

Le numéro de série de votre appareil est unique. Il se trouve sur un autocollant blanc. La position exacte de l'autocollant est indiquée sur la figure ci-après.

Entrez le numéro de série dans le champ correspondant.



Numéro de série :

Marque / catégorie :

Désignation du modèle :

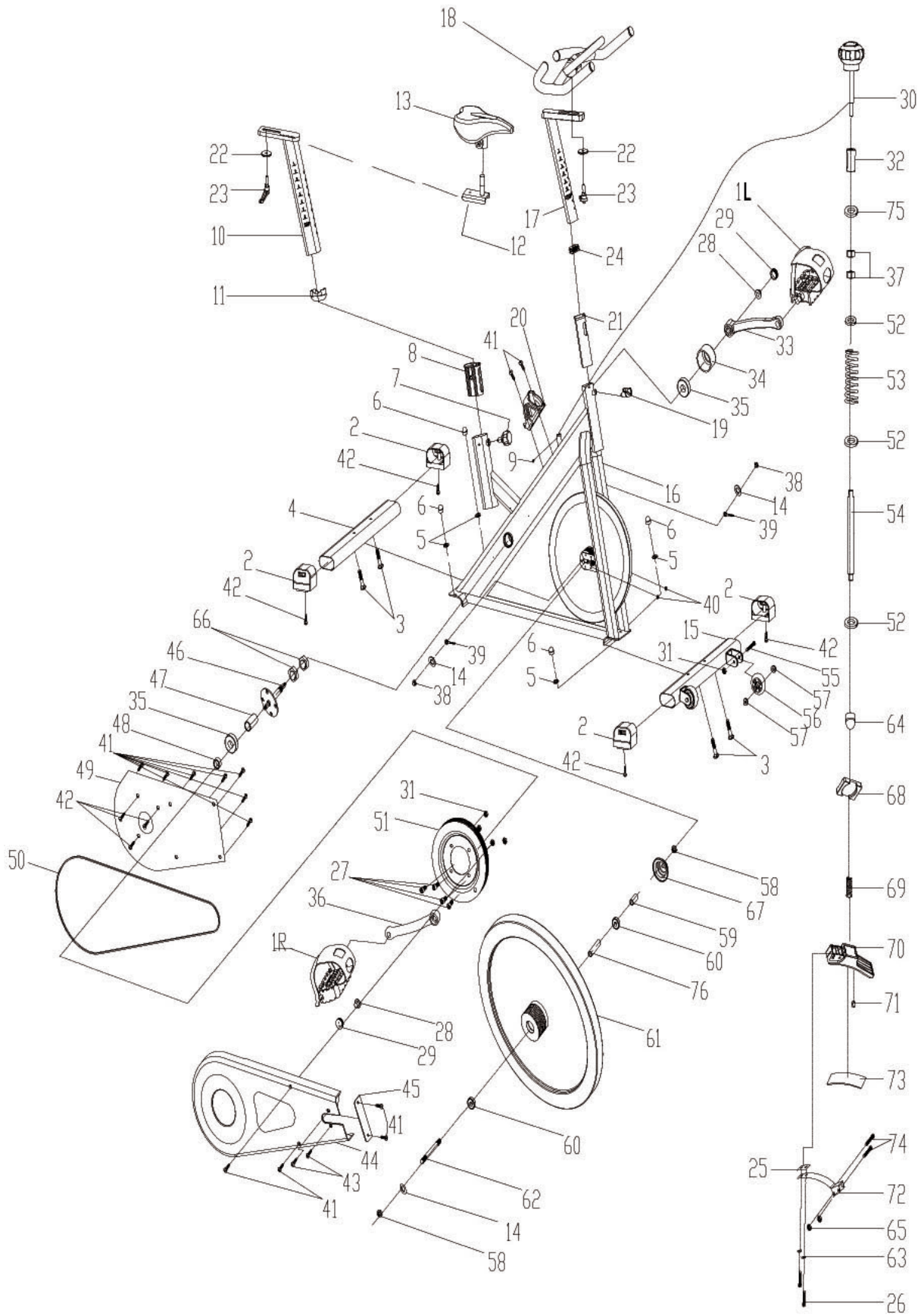
Référence article :

## 7.2 Liste des pièces

N°	Désignation (ENG)	Nbre	N°	Désignation (ENG)	Nbre
1L	PEDAL L	1	31	LOCK NUT	6
1R	PEDAL R	1	32	TWIST THE FIXINGS	1
2	END CAP1	4	33	LEFT CRANK	1
3	CARRIAGE BOLT	4	34	CRANK COVER	1
4	REAR STABILIZER	1	35	BEARING	2
5	FLAT WASHER	4	36	RIGHT CRANK	1
6	DOMED NUT	4	37	NUT	2
7	SPRING ADJUSTMENT KNOB	1	38	FIXING NUT 2	2
8	PLASTIC SLEEVE 1	1	39	FIXING BOLT	2
9	BOLT 1	1	40	NUT	2
10	VERTICAL SEAT POST	1	41	SCREW 1	13
11	END CAP 2	1	42	SCREW 2	7
12	SEAT POST	1	43	SCREW 3	2
13	SEAT	1	44	OUTER CHAIN COVER	1
14	FLAT WASHER	3	45	LITTLE CHAIN COVER	1
15	FRONT STABILIZER	1	46	AXIS	1
16	MAIN FRAME	1	47	LONG FIXING TUBE	1
17	HANDLEBAR POST	1	48	SHORT FIXING TUBE	1
18	HANDLE BAR	1	49	INNER CHAIN COVER	1
19	L SHAPE KNOB	1	50	BELT	1
20	BOTTLE HOLDER	1	51	BELT WHEEL	1
21	PLASTIC SLEEVE 2	1	52	WASHER 2	3
22	FLAT WASHER 1	2	53	SPRING 1	1
23	L SHAPE KNOB	2	54	SCREW ROD	1
24	END CAP 3	1	55	BOLT	2
25	FLAT WASHER2	1	56	PU WHEEL	2
26	BOLT 2	2	57	BEARING	4
27	BOLT	4	58	FIXING NUT 2	2
28	FIXING NUT 1	2	59	FIXING TUBE	1
29	CRANK END CAP	2	60	BEARING	2
30	KNOB	1	61	FLYWHEEL	1

62	FLYWHEEL SHAFT	1	71	LITTLE PLASTIC	1
63	SPRING WASHER 1	2	72	SPRING BRAKE	1
64	DOMED NUT	1	73	WOOLLY BLOCK	1
65	LOCK NUT	2	74	BOLT 1	2
66	FIXING NUT	2	75	WASHER 4	1
67	FLYWHEEL COVER	1			
68	SPRING COVER	1			
69	SPRING 3	1			
70	PLASTIC FRAME	1			

## 7.3 Vue éclatée



Les produits de Darwin Fitness® sont soumis à un contrôle de qualité rigoureux. Si, malgré les soins apportés, votre appareil de fitness ne fonctionnait pas de manière irréprochable, nous le regrettons vivement et nous vous invitons à prendre contact avec notre service clientèle. Notre ligne d'assistance technique se tient volontiers à votre disposition par téléphone.

### **Descriptions de défauts**

Votre appareil d'entraînement a été conçu pour vous garantir en permanence un entraînement de haut niveau. Toutefois, en cas de problème, veuillez d'abord lire le mode d'emploi. Si vous ne parvenez pas à résoudre vous-même le problème, adressez-vous à votre contractant ou à notre ligne d'assistance gratuite. Pour pouvoir résoudre vos problèmes dans les meilleurs délais, veuillez décrire le défaut le plus précisément possible.

Outre la garantie légale, nous accordons une garantie sur tous les appareils de fitness achetés chez nous dans la mesure des dispositions suivantes.

**Cela n'affecte en aucune façon vos droits légaux.**

### **Bénéficiaire de la garantie**

Le bénéficiaire de la garantie est le premier acheteur ou toute personne ayant reçu en cadeau un produit neuf acheté d'un premier acheteur.

#### **Délais de garantie**

Dès la livraison de l'appareil, nous vous offrons une garantie dessus, dont la durée est précisée sur notre boutique en ligne. Vous trouverez la durée de la garantie de votre appareil sur la page du produit correspond de notre site internet.

### **Frais de remise en état**

L'indemnisation garantie se fait selon notre choix par réparation, par échange des pièces endommagées ou par échange de l'intégralité de l'appareil. Les pièces de rechange à monter soi-même lors de l'assemblage de l'appareil doivent être remplacées par le bénéficiaire de la garantie lui-même et ne sont pas prévues dans la remise en état. Après expiration de la garantie, les frais pour les pièces de rechange, la remise en état, la réparation, l'installation et l'expédition incombent à l'acheteur.

### **Les périodes d'utilisation sont définies comme suit :**

- + Utilisation à domicile : exclusivement usage privé à domicile jusqu'à 3 heures par jour
- + Usage semi-professionnel : jusqu'à 6 heures par jour (par ex. centres de rééducation, hôtels, clubs, salle de fitness en entreprise)
- + Usage professionnel : plus de 6 heures par jour (par ex. en salle de gym)

## **Service Garantie**

Durant la période de garantie, les appareils présentant des dysfonctionnement dûs à des défauts du matériel utilisé ou des défauts de fabrication seront, à notre appréciation, réparés ou remplacés. Les pièces ou appareils échangés deviennent notre propriété. Les prestations de la garantie n'entraînent ni une prolongation ni un renouvellement du délai de garantie.

## **Conditions de garantie**

Pour pouvoir faire usage de la garantie, il convient de procéder comme suit :

Prenez contact par courriel ou par téléphone avec le service clientèle. Si le produit sous garantie doit être envoyé pour réparation, les frais encourus sont à la charge du vendeur. Après expiration de la garantie, les frais de transport et d'assurance sont à la charge de l'acheteur. Si le défaut entre dans le cadre de notre prestation de garantie, un appareil réparé ou un appareil neuf vous sera envoyé.

## **Les droits à la garantie sont exclus dans le cas de dommages causés par :**

- + une utilisation incorrecte ou non conforme
- + les influences environnementales (humidité, chaleur, poussière etc.)
- + le non-respect des consignes de sécurité applicables à l'appareil
- + le non-respect des consignes figurant dans le mode d'emploi
- + des violences (par ex. chocs, coups, chutes)
- + des interventions effectuées par un service après-vente autre que ceux agréés
- + des tentatives de réparation effectuées par l'acheteur

## **Justificatif d'achat et numéro de série**

Assurez-vous d'être en mesure de présenter la facture correspondante en cas de recours à la garantie. Afin de pouvoir identifier clairement la version de votre modèle et pour notre contrôle de qualité, nous devons connaître, pour toute intervention S.A.V, le numéro de série de votre appareil. Notez si possible le numéro de série ainsi que votre numéro client avant d'appeler notre ligne d'assistance. Cela facilitera le traitement de votre demande.







































Si vous avez des difficultés à trouver le numéro de série de votre appareil d'entraînement, demandez de l'aide auprès de nos collaborateurs du service après-vente.

## **Service hors garantie**

En cas de défectuosité de votre appareil d'entraînement après expiration de la garantie ou si le défaut n'entre pas dans le cadre de la prestation de garantie (par ex. dommages dûs à une usure normale), nous nous tenons à votre disposition pour vous proposer une offre personnalisée. Veuillez vous adresser à notre service clientèle afin de trouver une solution rapide et économique à votre problème. Dans ce cas, les frais d'envoi seront à votre charge.

## **Communication**

Un entretien avec nos spécialistes suffit dans de nombreux cas à remédier à vos problèmes. Nous savons combien il est important pour vous que les problèmes soient résolus rapidement et simplement afin que vous puissiez profiter des joies de l'entraînement sans subir de longues périodes d'interruption. Il est également dans notre intérêt de trouver une solution rapide et non bureaucratique à votre demande. Gardez donc à portée de main votre numéro client ainsi que le numéro de série de l'appareil défectueux.

DE	DK	UK
<p><b>TECHNIK</b></p> <p> +49 4621 4210-900   +49 4621 4210-698   technik@fitshop.de   Öffnungszeiten entnehmen Sie unserer Homepage.</p> <p><b>SERVICE</b></p> <p> 0800 20 20277 (kostenlos)   04621 4210 - 0   info@fitshop.de   Öffnungszeiten entnehmen Sie unserer Homepage:  <a href="https://stg.fit/statita">https://stg.fit/statita</a></p>	<p><b>TEKNIK OG SERVICE</b></p> <p> 80 90 16 50  +49 4621 4210-945   info@fitshop.dk   Åbningstider kan findes på hjemmesiden:  <a href="https://stg.fit/statit7">https://stg.fit/statit7</a></p>	<p><b>CUSTOMER SUPPORT</b></p> <p> 00800 2020 2772  +494621 4210 944   info@fitshop.co.uk   You can find the opening hours on our homepage:  <a href="https://stg.fit/statitc">https://stg.fit/statitc</a></p>
	FR	BE
	<p><b>TECHNIQUE &amp; SERVICE</b></p> <p> +33 (0) 189 530984  +49 4621 42 10 933   info@fitshop.fr   Vous trouverez les heures d'ouverture sur notre site Internet:  <a href="https://stg.fit/statit4">https://stg.fit/statit4</a></p>	<p><b>TECHNIQUE &amp; SERVICE</b></p> <p> 02 732 46 77  +49 4621 4210 933   info@fitshop.be   Vous trouverez les heures d'ouverture sur notre site Internet:  <a href="https://stg.fit/statit8">https://stg.fit/statit8</a></p>
ES	NL	INT
<p><b>TECNOLOGÍA Y SERVICIOS</b></p> <p> 911 238 029   info@fitshop.es   Consulta nuestro horario de apertura en la página web:  <a href="https://stg.fit/statit5">https://stg.fit/statit5</a></p>	<p><b>TECHNISCHE DIENST &amp; SERVICE</b></p> <p> +31 172 619961   service@fitshop.nl   De openingstijden vindt u op onze homepage:  <a href="https://stg.fit/statit3">https://stg.fit/statit3</a></p>	<p><b>TECHNICAL SUPPORT &amp; SERVICE</b></p> <p> +49 4621 4210-944   service-int@fitshop.de   You can find the opening hours on our homepage:  <a href="https://stg.fit/statita">https://stg.fit/statita</a></p>
PL	AT	CH
<p><b>DZIAŁ TECHNICZNY I SERWIS</b></p> <p> 22 307 43 21  +49 4621 42 10-948   info@fitshop.pl   Godziny otwarcia można znaleźć na stronie głównej:  <a href="https://stg.fit/statit6">https://stg.fit/statit6</a></p>	<p><b>TECHNIK &amp; SERVICE</b></p> <p> 0800 20 20277 (Freecall)  +49 4621 42 10-0   info@fitshop.at   Öffnungszeiten entnehmen Sie unserer Homepage:  <a href="https://stg.fit/statitb">https://stg.fit/statitb</a></p>	<p><b>TECHNIK &amp; SERVICE</b></p> <p> 0800 202 027  +49 4621 42 10-0   info@fitshop.ch   Öffnungszeiten entnehmen Sie unserer Homepage:  <a href="https://stg.fit/statit9">https://stg.fit/statit9</a></p>

Vous trouverez sur cette page web une liste détaillée de tous les magasins du Groupe Fitshop en France et à l'étranger, avec leur adresse et leurs horaires d'ouverture.

[www.fitshop.fr/aperçu-de-nos-succursales](http://www.fitshop.fr/aperçu-de-nos-succursales)



# NOUS VIVONS LE FITNESS

## BOUTIQUE EN LIGNE ET RÉSEAUX SOCIAUX

Avec plus de 70 succursales, Fitshop est le plus grand marché spécialisé d'appareils de fitness à domicile en Europe et compte parmi les sociétés de vente en ligne les plus renommées dans le domaine de l'équipement de fitness. Plus de 25 boutiques en ligne sont disponibles pour les particuliers dans la langue de leur pays. Des magasins vous accueillent également pour composer l'appareil de votre choix. La société fournit également les salles de gym, hôtels, clubs de sports, entreprises et cabinets de kinésithérapie en appareils d'endurance et de musculation conçus pour un usage professionnel.

Fitshop offre une large gamme d'appareils de fitness de fabricants renommés, ainsi que ses propres produits et des prestations de service complètes (service de montage et conseils de professionnels avant et après l'achat de votre appareils). L'entreprise emploie à cet effet de nombreux spécialistes scientifiques du sport, entraîneurs de fitness et athlètes de compétition.

N'hésitez pas à nous rendre visite sur les réseaux sociaux ou sur notre blog !

	<a href="http://www.fitshop.fr">www.fitshop.fr</a> <a href="http://www.fitshop.de/blog">www.fitshop.de/blog</a>
	<a href="http://www.facebook.com/fitshopgroup">www.facebook.com/fitshopgroup</a>
	<a href="http://www.instagram.com/fitshopgroup/">www.instagram.com/fitshopgroup/</a>
	<a href="https://stg.fit/YouTube_DE">https://stg.fit/YouTube_DE</a>

**TAURUS**

 cardiostrong

**BODYCRAFT**

 cardiojump

 **DUKEFITNESS**

**DARWIN**

Notes





DARWIN **Evo 30**