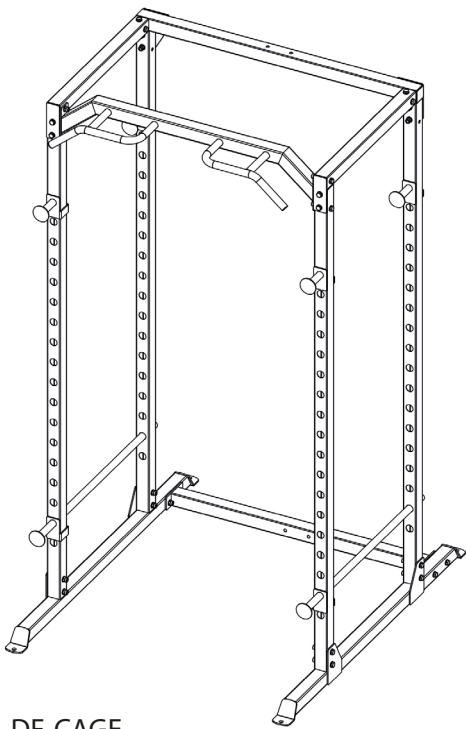
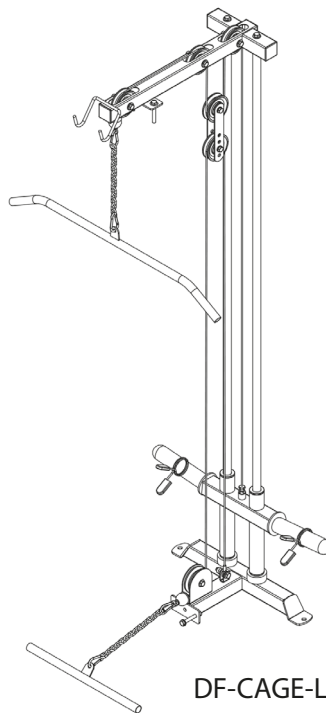




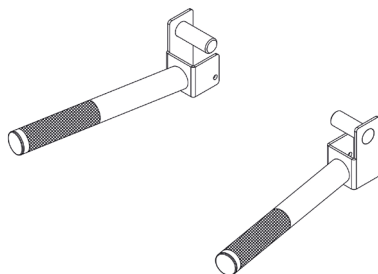
Montage- en gebruiksaanwijzing



DF-CAGE



DF-CAGE-LAT



DF-CAGE-DIP



max. 125 kg



~ 90-120 Min. 



 49 kg

L 131 | B 109 | H 209

DFCAGE.01.06

Art. Nr. DF-CAGE / DF-CAGE-SET

DARWIN **Power Cage**

Inhoudsopgave

| | | |
|----------|---|-----------|
| 1 | ALGEMENE INFORMATIE | 7 |
| 1.1 | Technische gegevens | 7 |
| 1.2 | Persoonlijke veiligheid | 8 |
| 1.3 | Plaats van opstelling | 9 |
| 2 | MONTAGE | 10 |
| 2.1 | Algemene informatie | 10 |
| 2.2 | Inbegrepen in de levering | 11 |
| 2.2.1 | Power Cage | 11 |
| 2.2.2 | Trekkabel voor Power Cage | 13 |
| 2.2.3 | Dipstation voor Power Cage | 14 |
| 2.3 | Montage | 15 |
| 2.4 | Opbouw toebehoren | 19 |
| 2.4.1 | Opbouw: Kabeltrek voor de Power Cage | 19 |
| 2.4.2 | Opbouw: Dipstation voor de Power Cage | 23 |
| 3 | OPSLAG EN TRANSPORT | 24 |
| 3.1 | Algemene informatie | 24 |
| 4 | PROBLEEMOPLOSSING, VERZORGING EN ONDERHOUD | 25 |
| 4.1 | Algemene informatie | 25 |
| 4.2 | Storingen en foutdiagnose | 25 |
| 4.3 | Onderhouds- en inspectietermijnen | 26 |
| 5 | AFVALVERWIJDERING | 26 |
| 6 | AANBEVOLEN ACCESSOIRES | 27 |
| 7 | BESTELLEN VAN VERVANGONDERDELEN | 28 |
| 7.1 | Serienummer en modelnaam | 28 |
| 7.2 | Onderdelenlijst: Power Cage | 29 |
| 7.3 | Detailtekening: Power Cage | 30 |
| 7.4 | Onderdelenlijst: Kabeltrek voor Power Cage | 31 |
| 7.5 | Detailtekening: Kabeltrek voor Power Cage | 32 |
| 7.6 | Onderdelenlijst: Dipstation voor Power Cage | 33 |
| 7.7 | Detailtekening: Dipstation voor Power Cage | 34 |

Beste klant,

Hartelijk dank voor uw aankoop van een fitnessapparaat van het merk Darwin. Met een Darwin fitnessapparaat haalt u een thuisfitnessapparaat van topklasse in huis voor een fantastische prijs. Darwin thustrainers en krachtstations zijn gemakkelijk te bedienen, nemen weinig ruimte in beslag en zien er bovendien geweldig uit. Met onze apparaten willen wij u ondersteunen bij het bereiken van uw sportdoelen, ongeacht of u wil afslanken of voor een triatlon traint. Aarzel niet om ons te contacteren, wanneer u nog vragen heeft. Wij wensen u alvast veel plezier tijdens de training!

Meer informatie vind je op www.sport-tiedje.com.

Beoogd gebruik

Het apparaat mag uitsluitend worden gebruikt voor het doel waarvoor het ontworpen is.

Het apparaat is uitsluitend geschikt voor thuisgebruik. Het apparaat is niet geschikt voor semiprofessioneel (bijv. ziekenhuizen, verenigingen, hotels, scholen, enz.) en commercieel of professioneel (bijv. fitness-studio's) gebruik.

COLOFON

Sport-Tiedje GmbH
De nummer 1 van Europa op het gebied van
thuisfitness.

Internationale hoofdzetel
Flensburger Straße 55
24837 Schleswig
Duitsland

Algemeen Directeurs:
Christian Grau
Sebastian Campmann
Dr. Bernhard Schenkel
Handelsregister HRB 1000 SL
Arrondissementsrechtbank Flensburg
Btw-nummer: DE813211547

DISCLAIMER



©2016 Darwin is een geregistreerd merk van de firma Sport-Tiedje GmbH. Alle rechten voorbehouden. Elk gebruik van dit merk zonder de voorafgaande uitdrukkelijke geschreven toestemming van Sport-Tiedje is verboden.

Het product en de handleiding kunnen worden gewijzigd. De technische gegevens kunnen zonder voorafgaande kennisgeving worden gewijzigd.

OVER DEZE GEBRUIKSAANWIJZING

Lees aandachtig de volledige handleiding vóór de montage en het eerste gebruik van het apparaat. De handleiding helpt je bij de montage en legt uit hoe je het apparaat veilig en correct gebruikt. Zorg ervoor dat alle personen die op dit apparaat trainen (in het bijzonder kinderen en personen met lichamelijke, sensorische, geestelijke of motorische beperkingen) vóór de training kennis hebben genomen van deze gebruiksaanwijzing en haar inhoud. In geval van twijfel moet het apparaat onder toezicht van verantwoordelijke personen worden gebruikt.

Het apparaat werd volgens de meest recente stand van de wetenschap op het gebied van veiligheidstechnologie gebouwd. Mogelijke bronnen van gevaar die verwondingen kunnen veroorzaken, werden zo goed mogelijk uitgesloten. Zorg ervoor dat je de montage-instructies correct opvolgt en dat alle onderdelen van het apparaat stevig bevestigd zijn. Indien nodig moet je de handleiding opnieuw doornemen, om eventuele fouten op te lossen/te elimineren.



Leef altijd strikt de opgegeven veiligheids- en onderhoudsinstructies na. Ieder hiervan afwijkend gebruik kan tot gezondheidsschade, ongevallen of beschadiging van het apparaat leiden, waarvoor de fabrikant en de verkoper geen aansprakelijkheid kunnen aanvaarden.

De volgende veiligheidsinstructies kunnen in deze gebruiksaanwijzing worden gebruikt:

► **OPGELET**

Deze aanwijzing duidt op mogelijke schadelijke situaties die in geval van niet-naleving van de aanwijzing tot materiële schade kunnen leiden.

⚠ **VOORZICHTIG**

Deze aanwijzing duidt op mogelijke schadelijke situaties die in geval van niet-naleving van de aanwijzing tot lichte of kleine verwondingen kunnen leiden!

⚠ **WAARSCHUWING**

Deze aanwijzing duidt op mogelijke schadelijke situaties die in geval van niet-naleving van de aanwijzing tot zeer ernstige verwondingen of zelfs de dood kunnen leiden!

⚠ **GEVAAR**

Deze aanwijzing duidt op mogelijke schadelijke situaties die in geval van niet-naleving van de aanwijzing tot zeer ernstige verwondingen of zelfs de dood kunnen leiden!

ⓘ **OPMERKING**

Deze aanwijzing bevat aanvullende nuttige informatie.

Bewaar deze handleiding zorgvuldig voor informatiedoeleinden, voor onderhoudswerkzaamheden of voor het bestellen van vervangonderdelen.

1.1 Technische gegevens

Power Cage:

| | |
|--|--------------------------|
| Artikelgewicht (bruto, incl. verpakking): | 51 kg |
| Artikelgewicht (netto, zonder verpakking): | 48,5 kg |
| Afmetingen verpakking (L x B x H) ca.: | 194 cm x 31 cm x 19 cm |
| Opstelmaten (L x B x H) ca.: | 131 cm x 109 cm x 209 cm |
| Maximale belastbaarheid pull-up bar: | 120 kg |
| Maximale belastbaarheid houders: | 100 kg |

TOEBEHOREN

Kabeltrek:

| | |
|--|-------------------------|
| Artikelgewicht (bruto, incl. verpakking): | 16 kg |
| Artikelgewicht (netto, zonder verpakking): | 14 kg |
| Afmetingen verpakking (L x B x H) ca.: | 201 cm x 35 cm x 187 cm |
| Maximale belasting: | 100 kg |

Dipstation:

| | |
|--|----------------------|
| Artikelgewicht (bruto, incl. verpakking): | 3 kg |
| Artikelgewicht (netto, zonder verpakking): | 2,5 kg |
| Afmetingen verpakking (L x B x H) ca.: | 16 cm x 9 cm x 38 cm |
| Maximale belasting: | 125 kg |

1.2 Persoonlijke veiligheid

GEVAAR

- + Voordat je met het apparaat begint te trainen, moet je je huisarts raadplegen om te bepalen of de training vanuit gezondheidsperspectief geschikt is voor je. Dit heeft voornamelijk betrekking op alle personen die een erfelijke aanleg hebben voor hartaandoeningen of hoge bloeddruk, ouder zijn dan 45 jaar, roken, hoge cholesterolwaarden hebben, overgewicht hebben en/of het laatste jaar niet regelmatig aan sport hebben gedaan. Als je een behandeling volgt met medicijnen die je hartslag beïnvloeden, is medisch advies absoluut en onvoorwaardelijk noodzakelijk.
- + Denk eraan dat excessief trainen je gezondheid ernstig kan schaden. Wij informeren je hierbij ook dat de hartslagmeting onnauwkeurig kan zijn. Zodra je tekenen opmerkt van zwakte, duizeligheid, misselijkheid, pijn, ademnood of andere abnormale symptomen, moet je de training onmiddellijk stoppen en in geval van nood je huisarts raadplegen.

WAARSCHUWING

- + Dit apparaat mag niet door kinderen jonger dan 14 jaar worden gebruikt.
- + Kinderen mogen niet zonder toezicht in de buurt van het apparaat komen.
- + Personen met een beperking moeten een medische goedkeuring voorleggen en onder strikt toezicht staan wanneer zij trainingsapparaten gebruiken.
- + Het apparaat mag in principe niet door meerdere personen tegelijk worden gebruikt.
- + Als je apparaat over een safety key of veiligheidssleutel beschikt, moet je de clip van de safety key voor de start van de training aan je kleding vastmaken. Op die manier kan een noodstop van het apparaat worden geactiveerd indien je valt.
- + Houd je handen, voeten en andere lichaamsdelen zoals haren, kleding, juwelen en andere voorwerpen buiten het bereik van de bewegende onderdelen, omdat zij in dit apparaat geklemd kunnen raken.
- + Draag tijdens het gebruik van het apparaat geen losse of ruimvallende kleding, maar geschikte sportkledij. Let erop dat je sportschoenen geschikte zolen hebben, bij voorkeur in rubber of een ander slipvrij materiaal. Zijn niet geschikt: schoenen met hakken, lederen zolen, dwarsriemen of spikes. Train nooit blootvoets.

VOORZICHTIG

- + Als je apparaat met een netsnoer op het verdeelnet moet worden aangesloten, moet je ervoor zorgen dat de kabel geen struikelgevaar vormt.
- + Zorg ervoor dat niemand zich tijdens de training in het bewegingsbereik van het apparaat bevindt, om jou en andere personen niet in gevaar te brengen.

OPGELET

- + Er mogen geen voorwerpen van welke aard dan ook in de openingen van het apparaat worden gestoken.

1.3 Plaats van opstelling



WAARSCHUWING

- + Stel het apparaat niet op in hoofddoorgangen of vluchtwegen.



VOORZICHTIG

- + Kies de opstellocatie van het fitnessapparaat zorgvuldig, zodat u rondom genoeg plaats heeft om te trainen.
- + Zorg ervoor dat het trainingslokaal tijdens de training goed verlucht wordt en niet aan tocht wordt blootgesteld.
- + Kies de plaats van opstelling zodanig dat er zowel vóór, achter als naast het apparaat voldoende vrije ruimte/een voldoende grote veiligheidszone overblijft.
- + Het opstel- en aanbouwoppervlak van het apparaat moet vlak, belastbaar en stevig zijn.

▶ OPGELET

- + Het apparaat mag uitsluitend worden gebruikt in een gebouw, in voldoende getemperde en droge ruimtes (omgevingstemperaturen tussen 10 °C en 35 °C). Het gebruik in open lucht of ruimtes met een hoge luchtvochtigheid (meer dan 70%) zoals zwembaden is niet toegestaan.
- + Om hoogwaardige vloerbekleding (parket, laminaat, kurk, tapijten) te beschermen tegen drukplaatsen en zweet en om lichte oneffenheden uit te lijnen, moet je een vloerbeschermmat gebruiken.

2.1 Algemene informatie



GEVAAR

- + Laat geen gereedschap en verpakkingsmateriaal zoals folie of kleine onderdelen rondslingeren, dit kan verstikkingsgevaar voor kinderen veroorzaken. Houd kinderen verwijderd van het apparaat tijdens de montage.



WAARSCHUWING

- + Neem de op het apparaat aangebrachte aanwijzingen in acht om het risico op verwondingen te verminderen.



VOORZICHTIG

- + Zorg ervoor dat je tijdens de montage in alle richtingen over voldoende bewegingsruimte beschikt.
- + De montage van het apparaat moet met minstens twee volwassenen worden uitgevoerd. In geval van twijfel vraag je hulp aan een derde, technisch begaafde persoon.



OPGELET

- + Om beschadigingen van het apparaat en de vloer te vermijden, moet je het apparaat op een onderlegmat of het verpakkingskarton monteren.



OPMERKING

- + Om de montage zo eenvoudig mogelijk te maken, kunnen een aantal te gebruiken schroeven en moeren al voorgemonteerd zijn.
- + Monteer het apparaat bij voorkeur op de toekomstige plaats van opstelling.

2.2 Inbegrepen in de levering

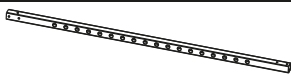
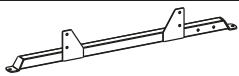

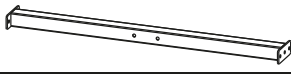
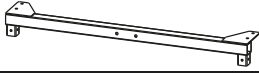
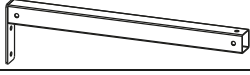
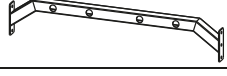
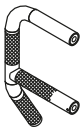
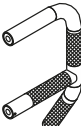
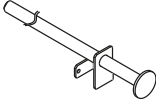
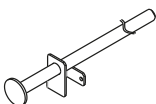
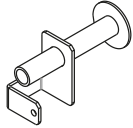
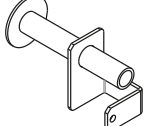
De inhoud van de verpakking bestaat uit de hieronder getoonde onderdelen. Controleer eerst of alle bij het apparaat behorende onderdelen en gereedschappen meegeleverd zijn en of er transportschade is. In geval van klachten moet je onmiddellijk de verkoper contacteren.

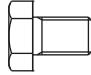
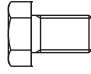
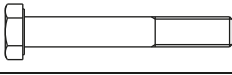
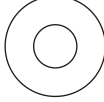

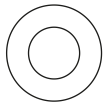


VOORZICHTIG

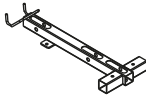
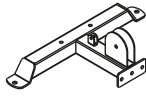

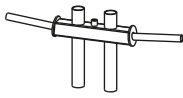




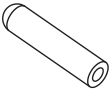



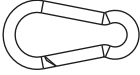

Als er onderdelen ontbreken of beschadigd zijn, mag je het apparaat niet monteren.

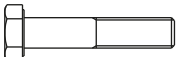
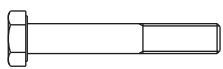

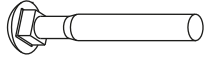






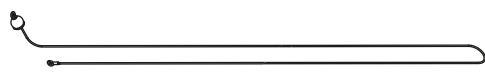
2.2.1 Power Cage

| Nr. | Naam | | Aantal |
|-----|--------------------------|--|--------|
| 1 | Verticaal frameonderdeel |  | 4 |
| 2 | Linker hoofdframe |  | 1 |
| 3 | Rechter hoofdframe |  | 1 |
| 4 | Dwarsbalk |  | 1 |
| 5 | Bovenste frame |  | 1 |
| 6 | Bovenbalk |  | 2 |
| 7 | Pull-up bar |  | 1 |
| 8 | Handgreep links |  | 1 |
| 9 | Handgreep rechts |  | 1 |
| 10 | Borghaak links |  | 1 |
| 11 | Borghaak rechts |  | 1 |
| 12 | Instelstang links |  | 2 |
| 13 | Instelstang rechts |  | 2 |

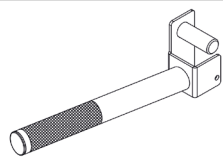
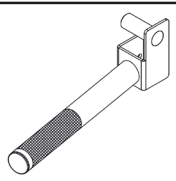

| | | | |
|----|--------------------|--|----|
| 14 | Schroef M10*16 |  | 6 |
| 15 | Schroef M12*20 |  | 4 |
| 16 | Schroef M10*70 |  | 24 |
| 17 | Grote sluitring 10 |  | 54 |
| 18 | Moer M10 |  | 24 |
| 21 | Grote sluitring 12 |  | 4 |

2.2.2 Trekkabel voor Power Cage

| Nr. | Naam | | Aantal |
|-----|--------------------------|--|--------|
| 1 | Middelste mast |  | 1 |
| 2 | Hoofdframe van kabeltrek |  | 1 |
| 3 | Geleidingsstang |  | 2 |
| 4 | Hefstang |  | 1 |
| 5 | Lat pull bar |  | 1 |
| 6 | Korte stang |  | 1 |
| 7 | Beugel |  | 2 |
| 8 | Omkeerrol |  | 6 |
| 9 | Gewichtenhouder |  | 2 |
| 10 | Veerbeugel |  | 2 |
| 11 | Schuifbus |  | 2 |
| 12 | Bus omkeerrol |  | 6 |
| 13 | Karabijnhaak |  | 4 |
| 14 | Ketting |  | 2 |

| | | | |
|----|------------------------|--|----|
| 15 | Schroef M10*50 |  | 3 |
| 16 | Schroef M10*65 |  | 5 |
| 17 | Schroef M10*70 |  | 4 |
| 18 | Vierkantschroef M10*65 |  | 2 |
| 19 | Schroef M8*30 |  | 1 |
| 20 | Sluitring 8 |  | 2 |
| 21 | Sluitring 10 |  | 22 |
| 22 | Moer M8 |  | 1 |
| 23 | Moer M10 |  | 10 |
| 24 | Kabel A - 2920 mm |  | 1 |
| 25 | Kabel B - 3470 mm |  | 1 |

2.2.3 Dipstation voor Power Cage

| Nr. | Naam | | Aantal |
|-----|------------------|---|--------|
| 1 | Handgreep links |  | 1 |
| 2 | Handgreep rechts |  | 1 |
| 3 | Borgbout |  | 2 |

2.3 Montage

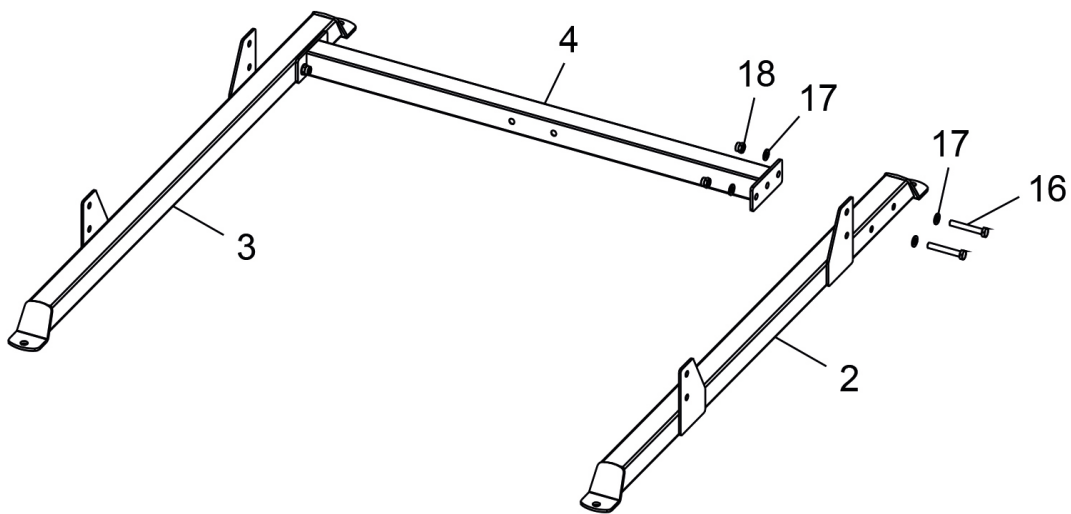
Lees eerst de montagebeschrijving stap voor stap zorgvuldig door en voer de montage in de beschreven volgorde uit.

ⓘ **OPMERKING**

Schroef eerst alle onderdelen los en controleer hun juiste pasvorm. Schroef de schroeven pas met het gereedschap vast, wanneer dat in de handleiding vermeld wordt.

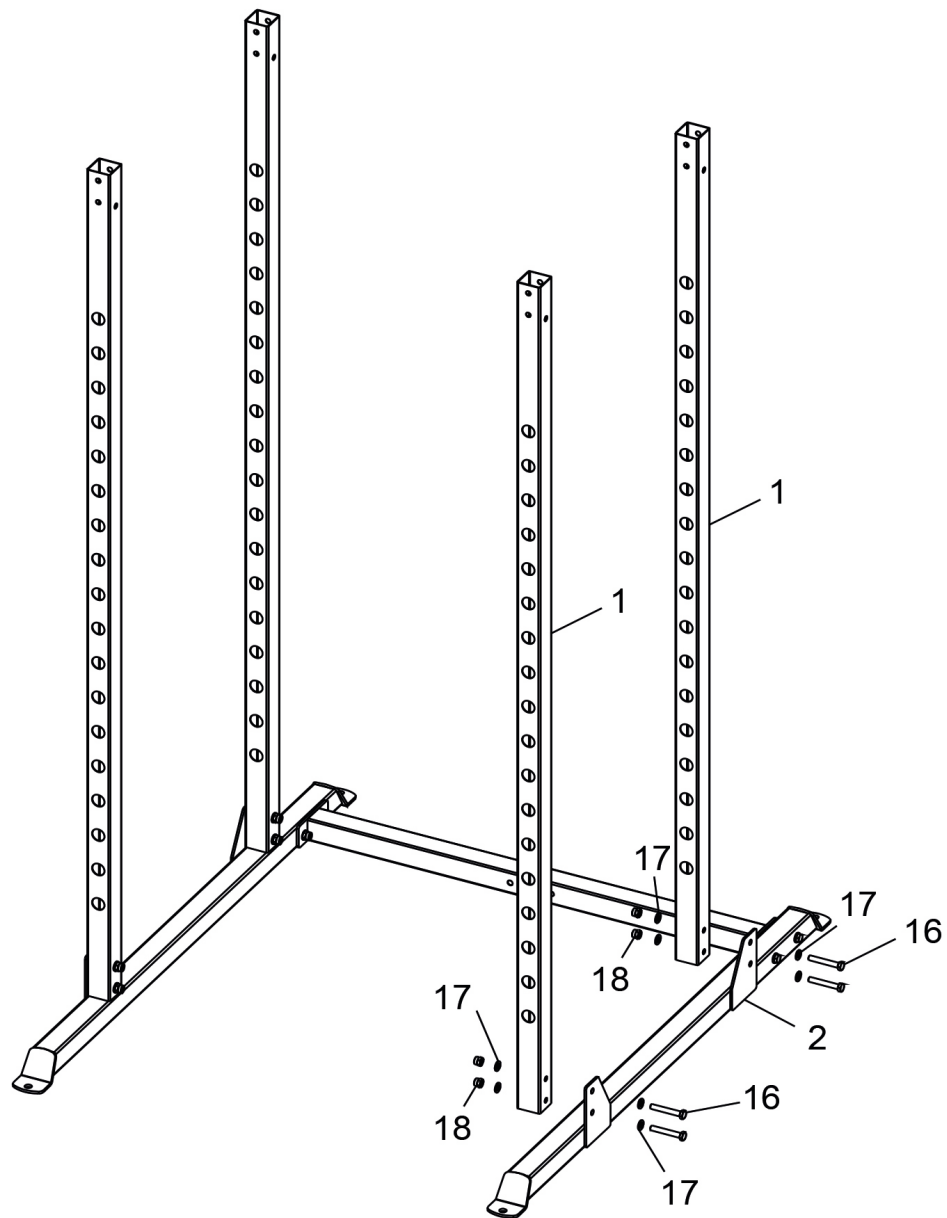
Stap 1: Montage van het hoofdframe, deel 1

Monteer de dwarsstang (4) op het linkse en rechtse hoofdframe (2 & 3) met in totaal vier schroeven (16), acht grote sluitringen (17) en vier moeren (18).



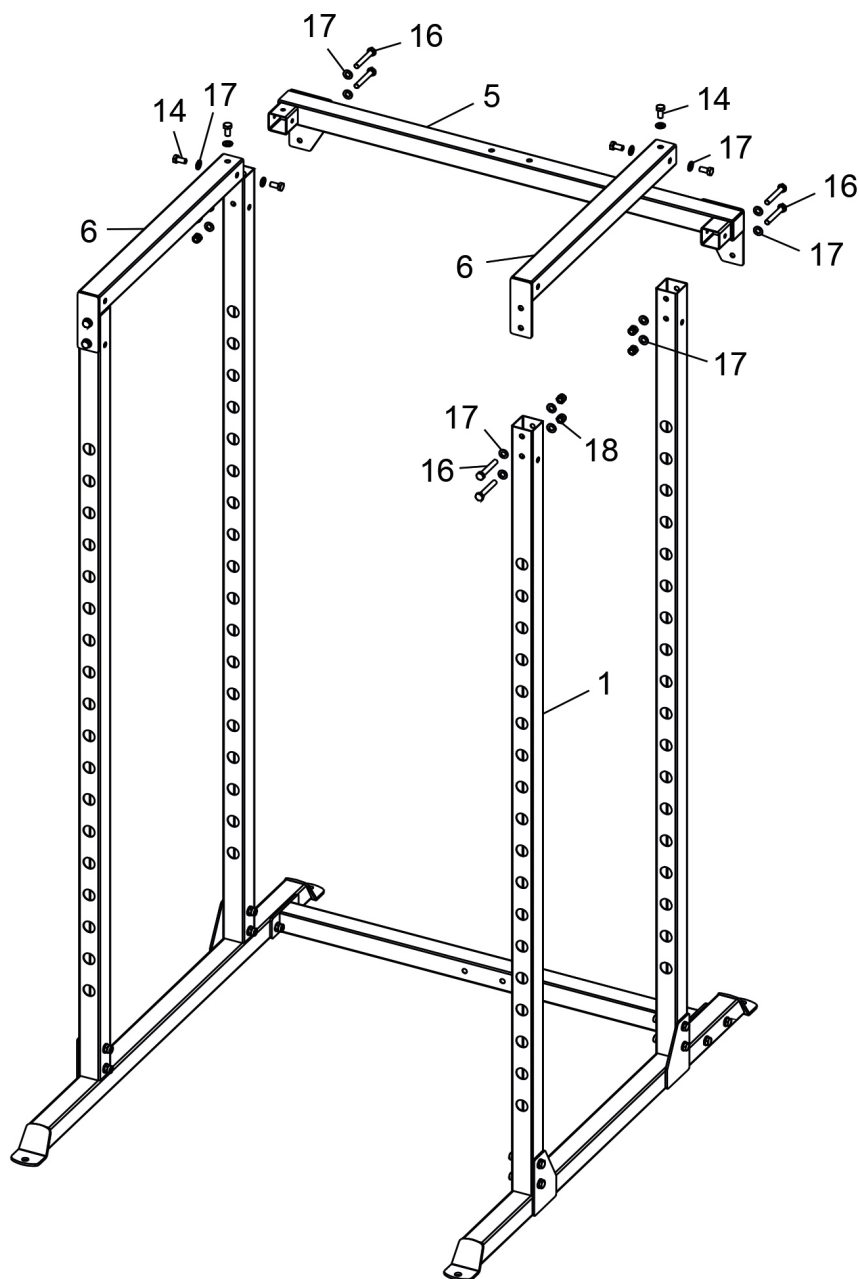
Stap 2: Montage van het hoofdframe, deel 2

Monteer vier verticale frameonderdelen (1) op het linkse en rechtse hoofdframe (2 & 3) met in totaal acht schroeven (16), 16 grote sluitringen (17) en acht moeren (18).



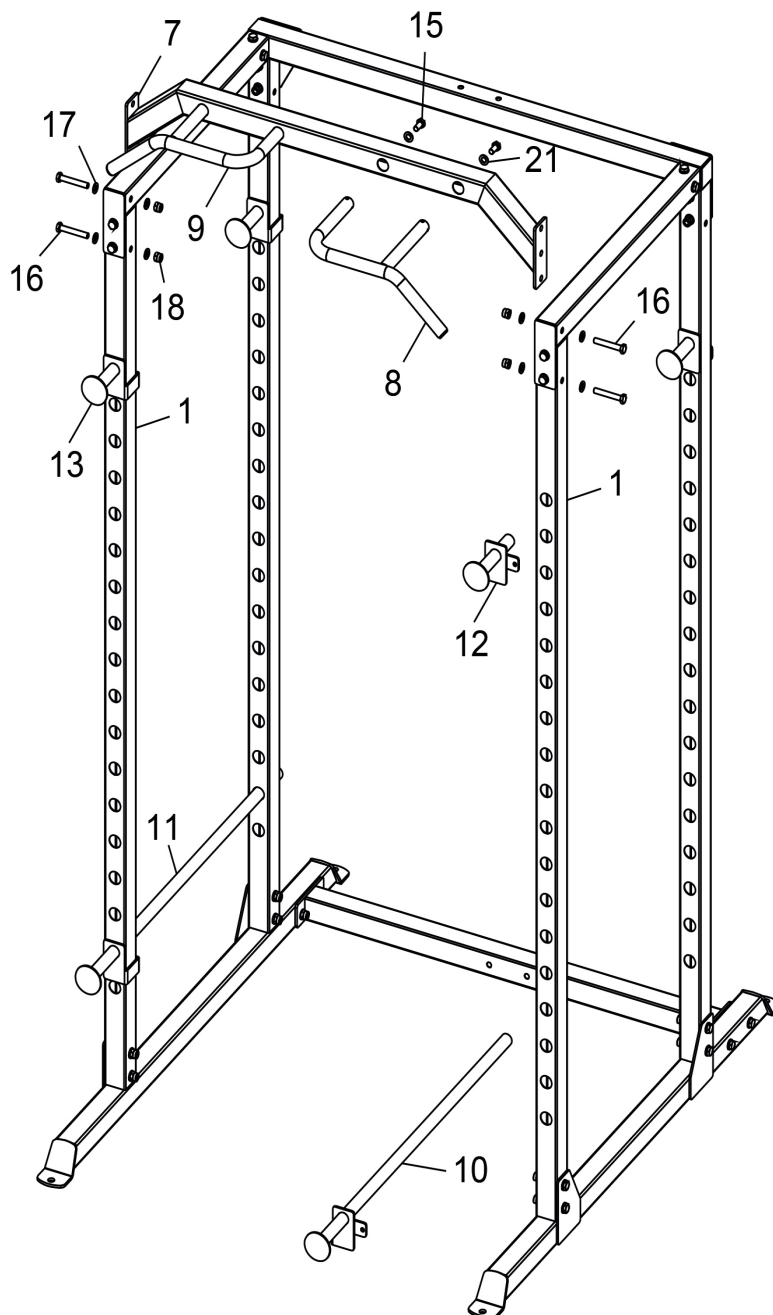
Stap 3: Montage van het bovenste frame en de balken

1. Monteer het bovenste frame (5) op de beide achterste verticale frameonderdelen (1) met in totaal vier schroeven (16), acht grote sluitringen (17) en vier moeren (18).
2. Monteer de bovenbalken (6) op het bovenste frame (5) met in totaal zes schroeven (14) en zes grote sluitringen (17).
3. Bevestig de twee bovenbalken (6) nu ook aan de voorste verticale frameonderdelen (1) met in totaal vier schroeven (16), acht grote sluitringen (17) en vier moeren (18).



Stap 4: Montage van de pull-up bar, de borghaak en de instelstangen

1. Monteer de linkse en rechtse handgreep (8 & 9) aan de pull-up bar (7) met in totaal vier schroeven (15) en vier grote sluitringen (21).
2. Monteer de pull-up bar (7) aan de bovenbalk (6) en aan het verticale frameonderdeel (1) met vier schroeven (16), acht grote sluitringen (17) en vier moeren (18).
3. Schuif de linkse en rechtse borghaak (10 & 11) en de linkse en rechtse instelstang (12 & 13) in de verticale frameonderdelen (1).



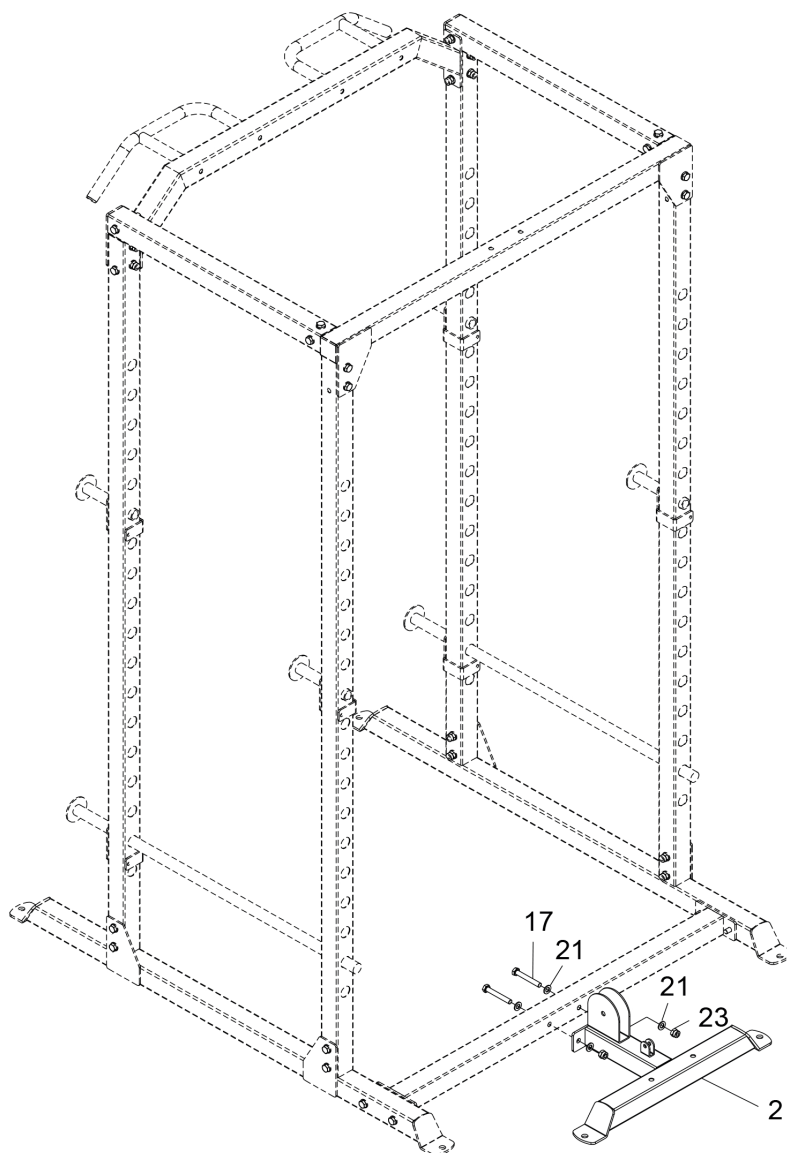
2.4 Opbouw toebehoren

De volgende twee apparaten zijn optionele toebehoren voor de Power Cage van het merk Darwin. De lat-pull en het dipstation zijn niet inbegrepen in de levering van de Power Cage en moeten apart worden aangekocht, of zijn alleen in de levering inbegrepen wanneer u de Power Cage-set gekocht heeft. Contacteer uw verkoper voor meer informatie.

2.4.1 Opbouw: Kabeltrek voor de Power Cage

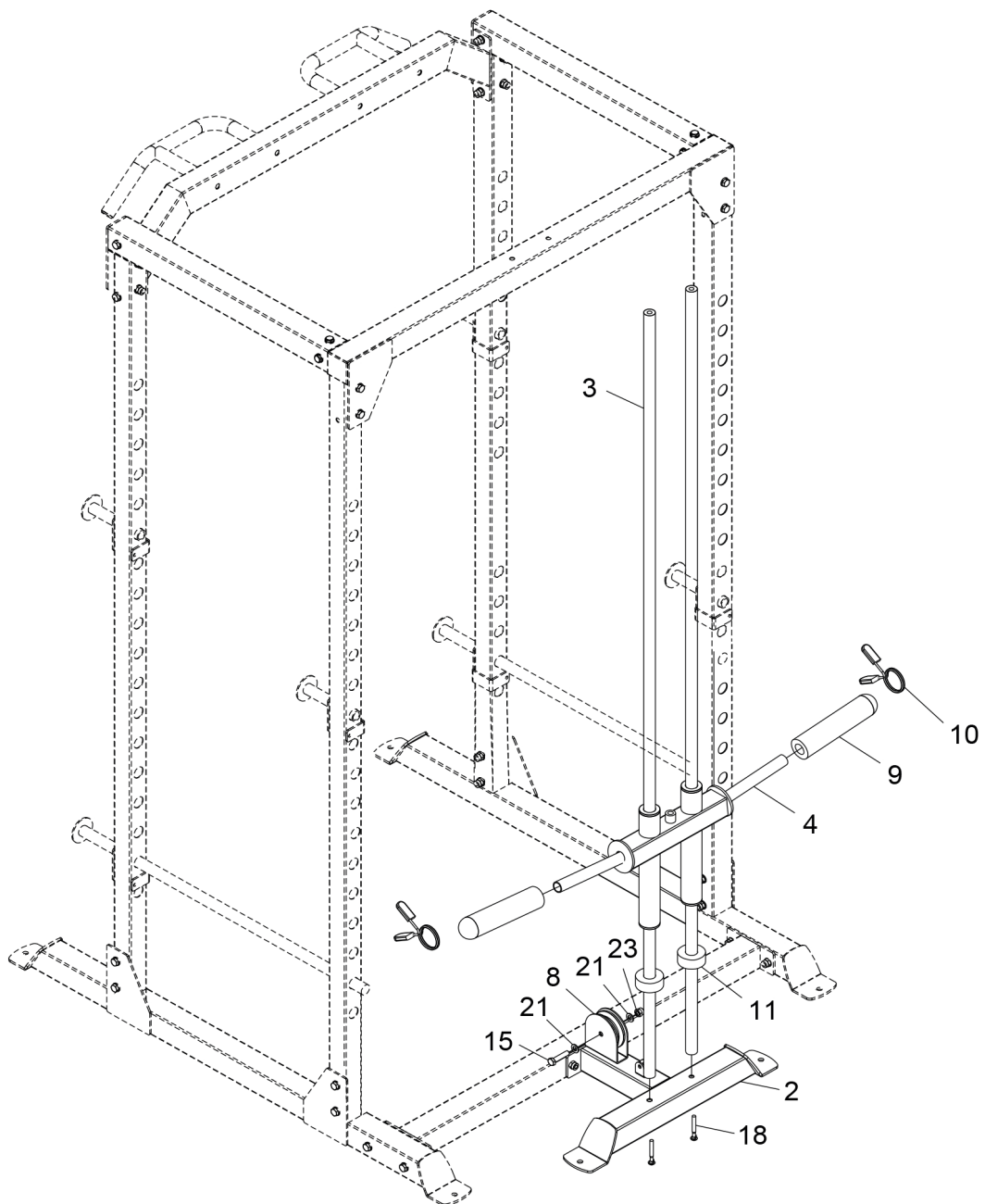
Stap 1: Montage van het hoofdframe van de kabeltrek

Monteer het hoofdframe van de kabeltrek (2) op de Power Cage met twee schroeven (17), vier sluitringen (21) en twee moeren (23).



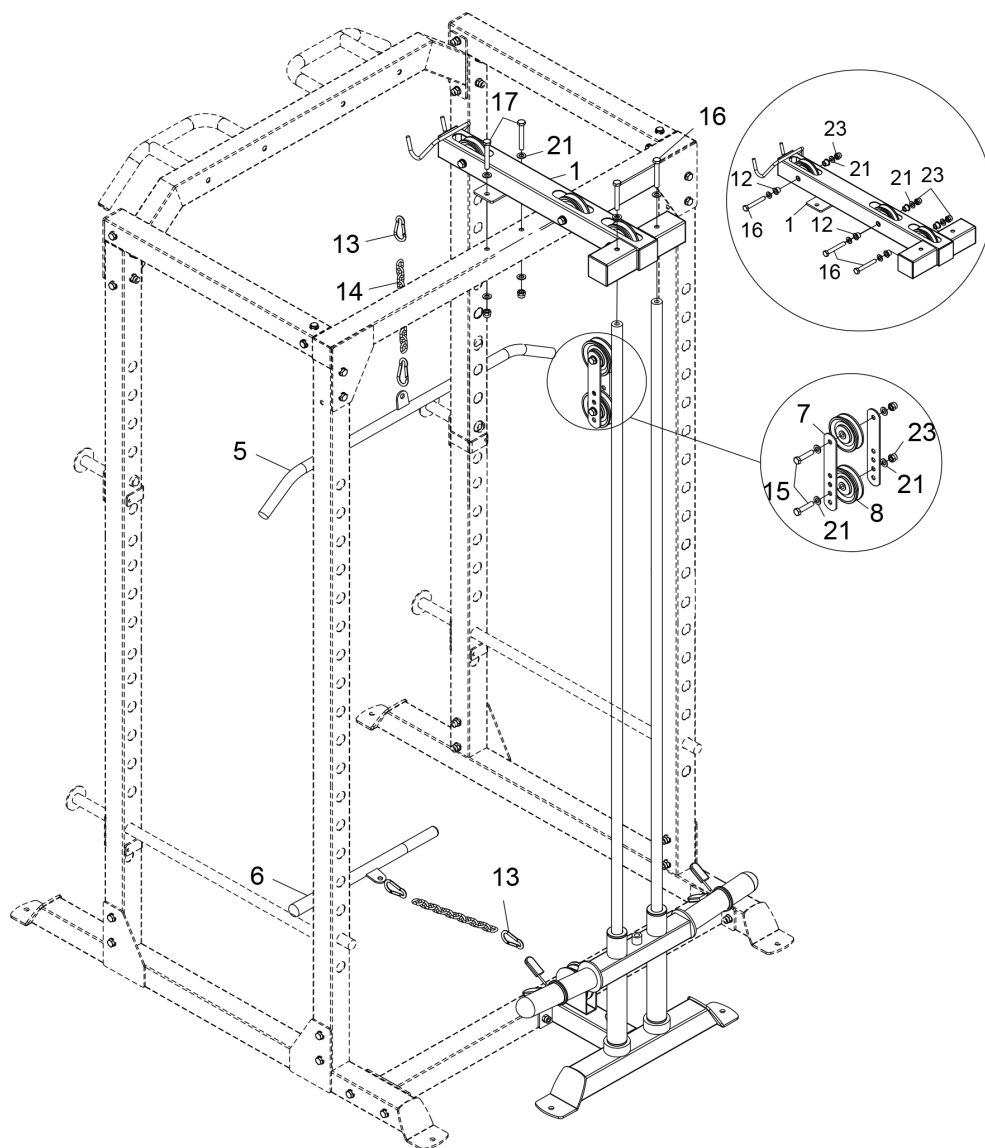
Stap 2: Montage van de omkeerrol, de geleidingsstangen en de hefstang

1. Monteer de omkeerrol (8) op het hoofdframe van de kabeltrek (2) met een schroef (15), twee sluitringen (21) en moer (23).
2. Monteer de geleidingsstangen (3) en de hefstang (4) op het hoofdframe van de kabeltrek (2) met de schuifbussen (11) en twee schroeven (18).
3. Steek de gewichtenhouders (9) en de veerbeugels (10) op de hefstang (4).



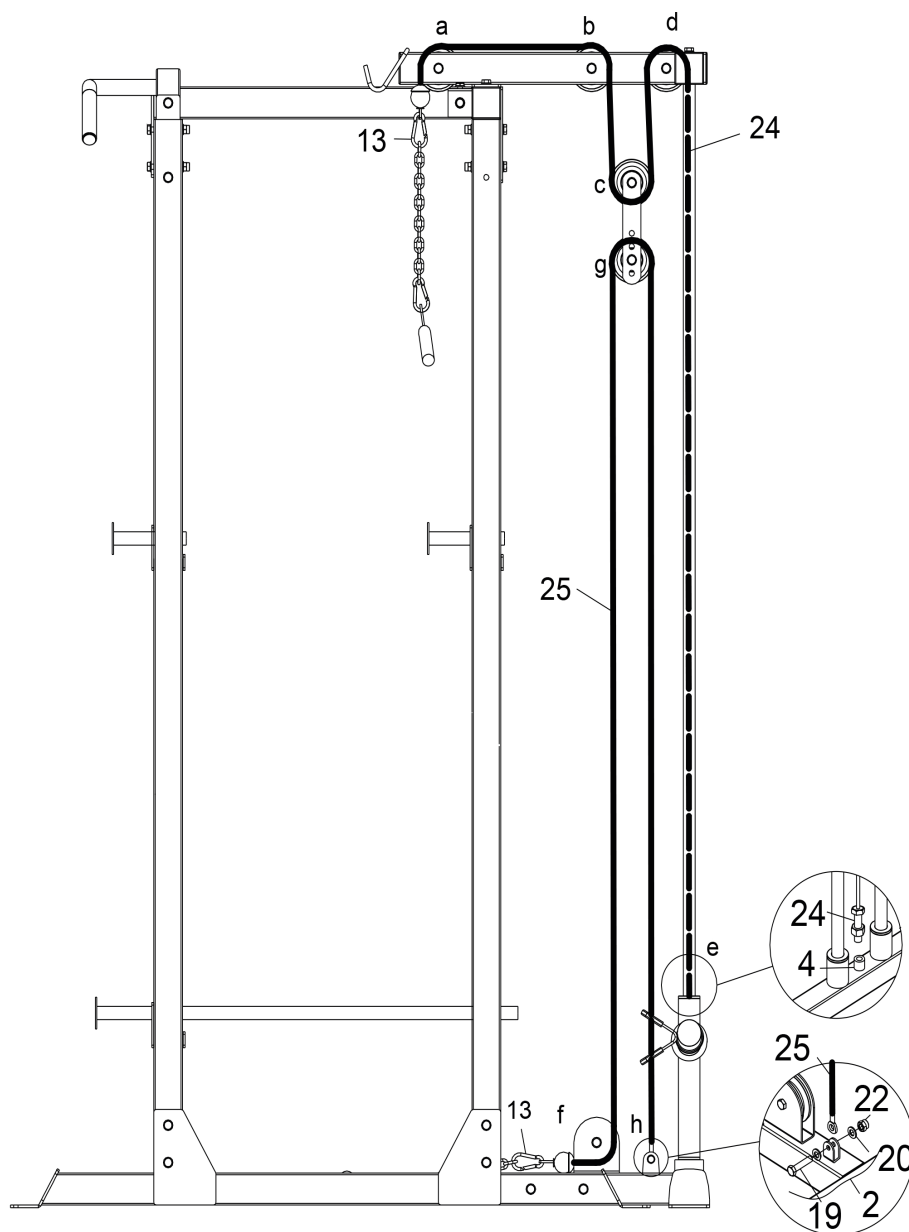
Stap 3: Montage van de omkeerrollen en de middenmast

1. Monteer drie omkeerrollen (8) op de middenmast (1) met drie schroeven (16), zes omkeerrollenbussen (12), zes sluitringen (21) en drie moeren (23).
2. Monteer de middenmast (1) op de Power Cage en de geleidingsstangen (3) met twee schroeven (16), twee schroeven (17), zes sluitringen (21) en twee moeren (23).
3. Monteer twee omkeerrollen (8) aan de twee beugels (7) met twee schroeven (15), vier sluitringen (21) en twee moeren (23).
4. Monteer telkens twee karabijnhaken (13) aan de uiteinden van de beide kettingen (14).
5. Monteer de lat-pull bar (5) aan een ketting (14) en het andere uiteinde van de ketting aan de bovenste kabeltrek.
6. Monteer de tricepsstang (6) aan de tweede ketting (14) en het andere uiteinde van de ketting aan de onderste kabeltrek.



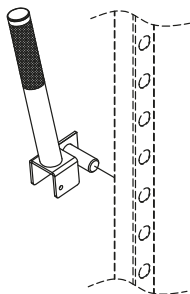
Stap 4: Montage en doorvoer van de kabel

1. Leid de kabel A-2920 (24) door de punten a, b, c, d en e en draai het schroefeinde van de kabel aan de hefstang (4) vast.
2. Leid de kabel B-3470 (25) door de punten f, g en h en monteer het uiteinde van het oog van de kabel op het hoofdframe van de kabeltrek (2) met een schroef (19), twee sluitringen (20) en een moer (22).

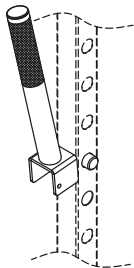


2.4.2 Opbouw: Dipstation voor de Power Cage

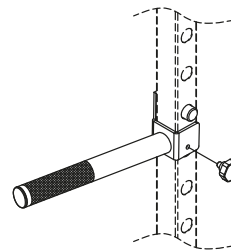
Stap 1



Stap 2



Stap 3



3.1 Algemene informatie



WAARSCHUWING

- + De opslagplaats moet zodanig worden gekozen, dat misbruik door derden of kinderen kan worden uitgesloten.
- + Als je apparaat niet uitgerust is met transportwielen, moet je het apparaat demonteren alvorens het te verplaatsen.

▶ OPGELET

- + Zorg ervoor dat het apparaat op de gekozen opslagplaats beschermd is tegen vocht, stof en vuil. De opslagplaats moet droog en goed verlucht zijn en een constante omgevingstemperatuur tussen 10 °C en 35 °C hebben.

4.1 Algemene informatie



WAARSCHUWING

- + Voer geen ondeskundige veranderingen aan het apparaat uit.



VOORZICHTIG

- + Beschadigde of versleten onderdelen kunnen je veiligheid en de levensduur van het apparaat in gevaar brengen. Vervang dus onmiddellijk alle beschadigde of versleten onderdelen. Wend je in dit geval tot je verkoper. Het apparaat mag niet meer worden gebruikt, totdat het terug in orde is. Gebruik indien nodig uitsluitend originele vervangonderdelen.

▶ OPGELET

- + Naast de hier vermelde aanwijzingen en aanbevelingen voor het onderhoud en de verzorging kunnen bijkomende service- en/of reparatiewerkzaamheden noodzakelijk zijn; deze mogen uitsluitend door gemachtigde servicetechniekers worden uitgevoerd.

4.2 Storingen en foutdiagnose

Het apparaat wordt tijdens de productie regelmatig aan kwaliteitscontroles onderworpen. Ondanks deze controles kunnen er zich storingen of fouten voordoen. Vaak zijn individuele onderdelen verantwoordelijk voor deze storingen en meestal volstaat het om deze te vervangen. De meest frequente fouten en hun oplossing vind je in het volgende overzicht: Als het apparaat desondanks niet correct functioneert, moet je je verkoper contacteren.

| Fout | Oorzaak | Oplossing |
|-----------------------|--|--|
| Knarsende geluiden | Kabels of rollers lopen niet zuiver of zijn beschadigd | <ul style="list-style-type: none"> + Visuele controle van de kabelloop of de rolgeleider + Vervang het betreffende onderdeel in geval van schade |
| Kabel zonder spanning | Kabel te slap | Stel de kabelspanning bij |
| Krakende geluiden | Losse of te strakke schroefverbinding | Schroefverbinding controleren of smeren |

4.3 Onderhouds- en inspectietermijnen

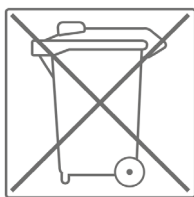
Om beschadigingen door lichaamszweet te vermijden, moet het apparaat na elke workout met een vochtige handdoek (geen oplosmiddelen gebruiken!) worden gereinigd.

De volgende routinewerkzaamheden moeten op de aangegeven tijdstippen worden uitgevoerd:

| Onderdeel | Wekelijks | Maandelijks |
|--|-----------|-------------|
| Kabel | R | I |
| Schroefverbindingen | | I |
| Rollen en kabelgeleiding | | I |
| Geleiderails/geleidestangen | | I |
| Legende: R = Reinigen; I = Inspecteren | | |

5 AFVALVERWIJDERING

Aan het einde van zijn levensduur mag dit apparaat niet samen met het normale huishoudelijk afval worden afgevoerd. Het moet naar een inzamelpunt voor de recyclage worden gebracht. Meer informatie krijg je bij de bevoegde dienst voor afvalinzameling van je woonplaats.

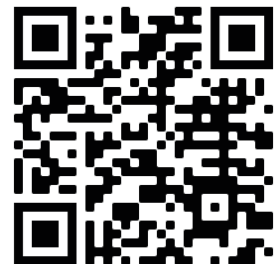


Volgens hun markering zijn de materialen recycleerbaar. Met de recyclage, de terugwinning van grondstoffen of andere vormen van recycling van oude en afgedankte apparaten lever je een belangrijke bijdrage aan de bescherming van het milieu.

Om je trainingsbeleving nog aangenamer en efficiënter te maken, raden wij je aan om je fitnessapparaat aan te vullen met passende accessoires. Dat kan bijvoorbeeld een **vloermat** zijn, die ervoor zorgt dat je fitnessapparaat steviger staat en die de vloer tegen vallende zweetdruppels beschermt, maar ook extra handrails bij bepaalde loopbanden of **siliconenspray** om bewegende onderdelen soepel te laten lopen.

Als je een cardiotrainingfitnessapparaat hebt gekocht en je op basis van je hartslag wil trainen, raden wij je aan om een compatibele borstband te gebruiken, omdat op die manier een optimale overdracht van de hartslag wordt gegarandeerd. Bij krachtstations wil je eventueel extra **trekstangen** of **gewichten** kopen.

Ons assortiment accessoires is van de hoogste kwaliteit en maakt je training nog beter. Als je meer informatie wenst over compatibele accessoires, raadpleeg je in onze webwinkel de detailpagina van de producten (het gemakkelijkste is om het artikelnummer in het zoekveld bovenaan in te voeren), waar je de aanbevolen accessoires voor dat product terugvindt. Alternatief kun je de meegeleverde QR-code gebruiken. Je kunt natuurlijk ook onze klantendienst contacteren: telefonisch, per e-mail, in een van onze filialen of via onze socialemediakanalen. Wij staan voor je klaar!



Vloermat



Borstband



Borstband Contactgel



Handdoeken



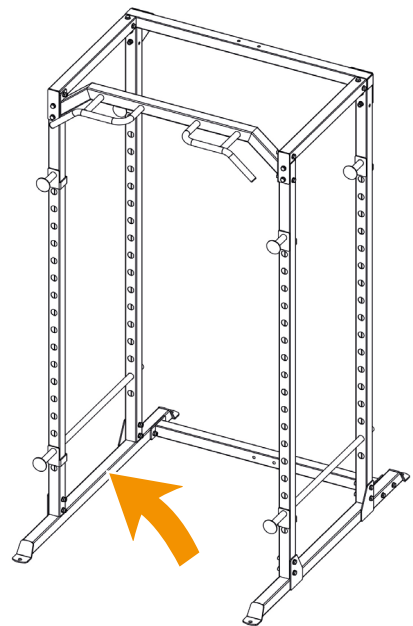
Siliconenspray

7.1 Serienummer en modelnaam

Om ons in staat te stellen om jou de bestmogelijke service te bieden, moet je de **modelnaam**, het **artikelnummer**, het **serienummer**, de **detailtekening** en de **onderdelenlijst** bij de hand houden. De bijbehorende contactmogelijkheden vind je in hoofdstuk 9 van deze gebruiksaanwijzing.

ⓘ OPMERKING

Het serienummer van je apparaat is uniek. Het staat vermeld op een witte sticker. De precieze positie van deze sticker vind je op de volgende afbeelding.



Voer het serienummer in het bijbehorende veld in.

Serienummer:

Merk/categorie:

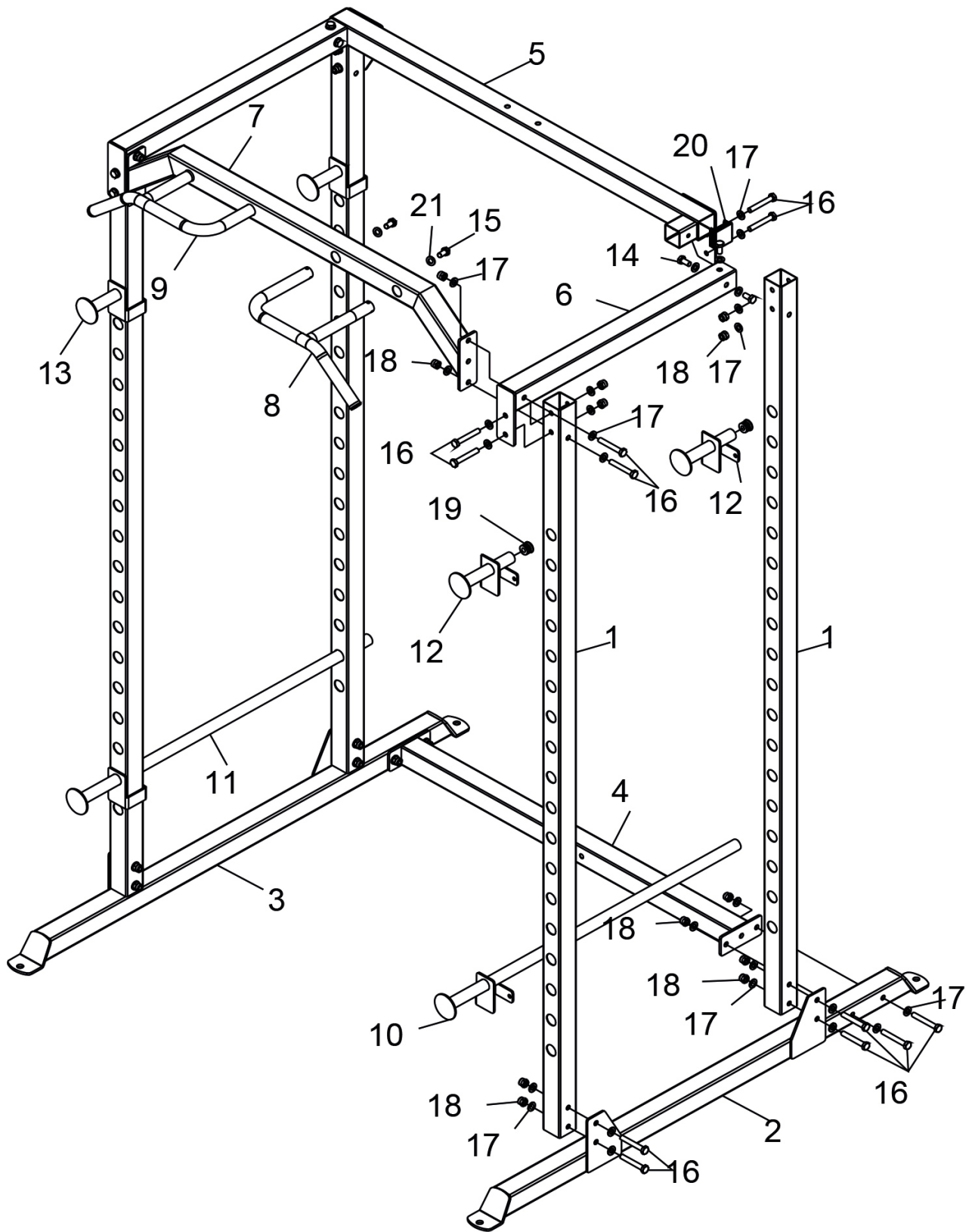
Modelnaam:

Artikelnummer

7.2 Onderdelenlijst: Power Cage

| Nr. | Naam (ENG) | Aantal |
|-----|----------------------|--------|
| 1 | Vertical Frame | 4 |
| 2 | Left Base Frame | 1 |
| 3 | Right Base Frame | 1 |
| 4 | Cross Brace | 1 |
| 5 | Upper Frame | 1 |
| 6 | Top Beam | 2 |
| 7 | Chin Up Bar | 1 |
| 8 | Left Handle | 1 |
| 9 | Right Handle | 1 |
| 10 | Left Safety Catch | 1 |
| 11 | Right Safety Catch | 1 |
| 12 | Left Adjustment Bar | 2 |
| 13 | Right Adjustment Bar | 2 |
| 14 | Bolt M10*16 | 6 |
| 15 | Bolt M12*20 | 4 |
| 16 | Bolt M10*70 | 24 |
| 17 | Big Washer 10 | 54 |
| 18 | Lock Nut M10 | 24 |
| 19 | Round Plug | 4 |
| 20 | Square Plug | 2 |
| 21 | Washer 12 | 4 |

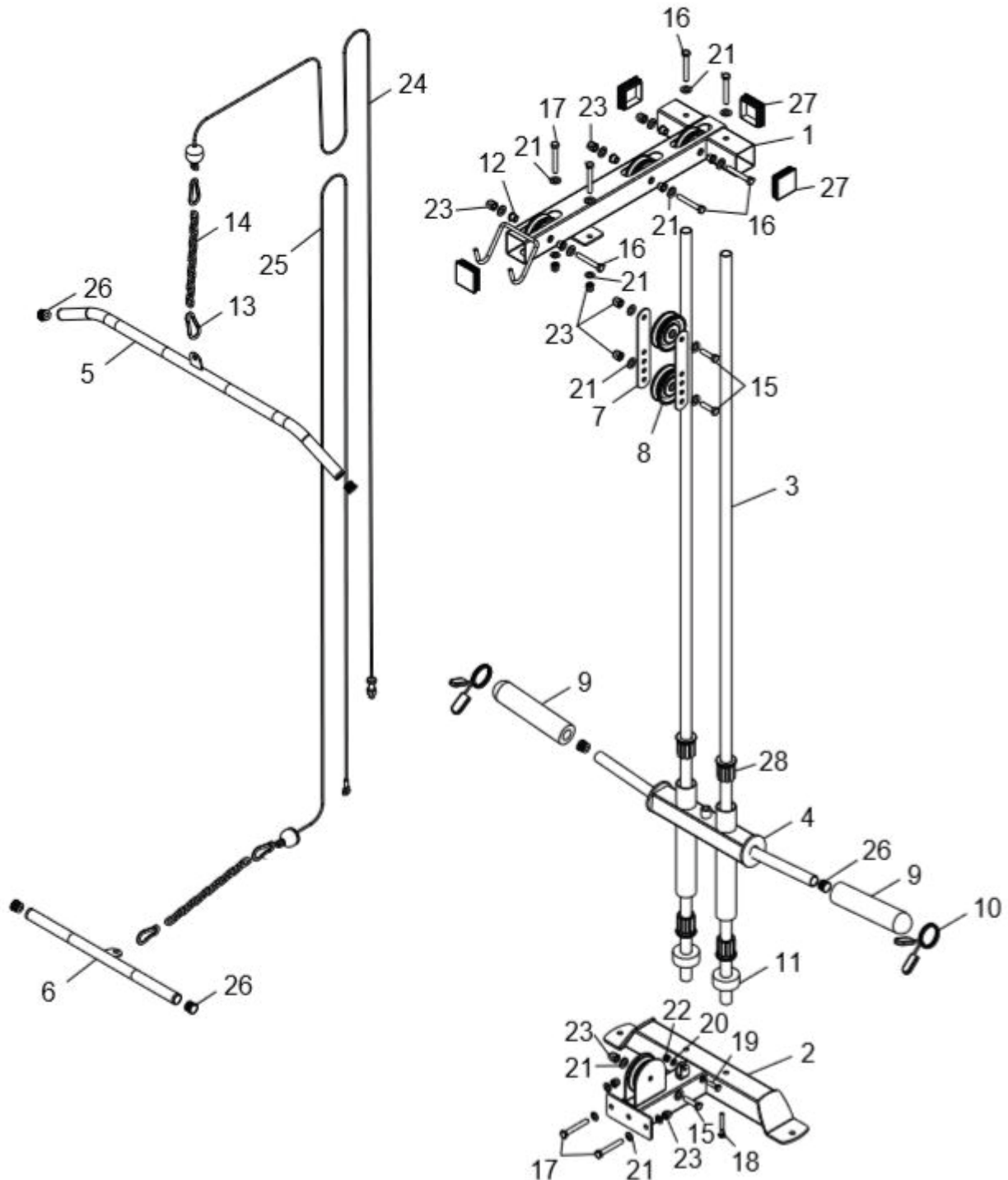
7.3 Detailtekening: Power Cage



7.4 Onderdelenlijst: Kabeltrek voor Power Cage

| Nr. | Naam (ENG) | Specificatie | Aantal |
|-----|-------------------------|----------------|--------|
| 1 | Middle Upper Post | | 1 |
| 2 | Weight Base Tube | | 1 |
| 3 | Guide Rod | | 2 |
| 4 | Sliding Weight Post | | 1 |
| 5 | Shiver Bar | | 1 |
| 6 | Lat Bar | | 1 |
| 7 | Bracket | | 2 |
| 8 | Pulley | Φ90*27 | 6 |
| 9 | Weight Holder | Φ25MM | 2 |
| 10 | Spring Clip | Φ50*Φ4 | 2 |
| 11 | Sliding Sleeve | Φ60*Φ25*δ25 | 2 |
| 12 | Pulley Bushing | Φ15.5*11.5 | 6 |
| 13 | Hook | Φ7*70 | 4 |
| 14 | Chain | Φ5*(30+20)*13扣 | 2 |
| 15 | Bolt M10*50 | M10*50 | 3 |
| 16 | Bolt M10*65 | M10*65 | 5 |
| 17 | Bolt M10*70 | M10*70 | 4 |
| 18 | Square Neck Bolt M10*65 | M10*65 | 2 |
| 19 | Bolt M8*30 | M8*30 | 1 |
| 20 | Washer 8 | 8 | 2 |
| 21 | Washer 10 | 10 | 22 |
| 22 | Lock Nut M8 | M8 | 1 |
| 23 | Lock Nut M10 | M10 | 10 |
| 24 | Cable A-2920mm | 2920mm | 1 |
| 25 | Cable B-3470mm | 3470mm | 1 |
| 26 | Round Plug | Φ25 | 4 |
| 27 | Square Plug | 50*50 | 4 |
| 28 | Nylon Bushing | Φ45*Φ26 | 4 |
| 29 | Round Plug | Φ25 | 2 |

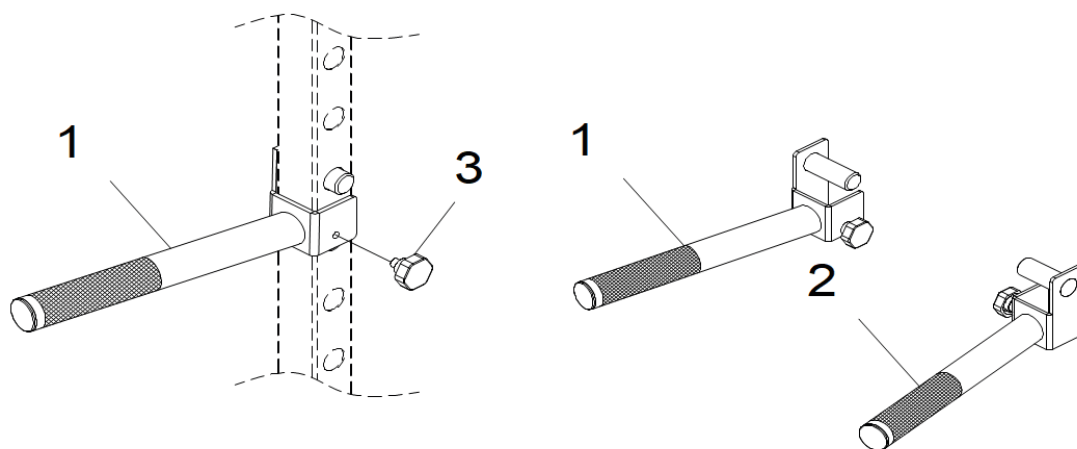
7.5 Detailtekening: Kabeltrek voor Power Cage



7.6 Onderdelenlijst: Dipstation voor Power Cage

| Nr. | Naam (ENG) | Aantal |
|-----|--------------|--------|
| 1 | left handle | 1 |
| 2 | right handle | 1 |
| 3 | plum bolt | 2 |

7.7 Detailtekening: Dipstation voor Power Cage



Trainingsapparaten van Darwin® worden onderworpen aan strenge kwaliteitscontroles. Als een fitnessapparaat dat je bij ons gekocht hebt, niet perfect functioneert, betreuren wij dat en verzoeken wij je om onze klantendienst te contacteren. We staan telefonisch voor je klaar via de technische hotline.

Foutbeschrijvingen

Je trainingsapparaat is zo ontwikkeld, dat permanent een hoogwaardige training mogelijk is. Als er zich desondanks toch problemen voordoen, moet je eerst de gebruiksaanwijzing lezen. Voor het oplossen van andere problemen moet je Fitshop contacteren of naar onze gratis service hotline bellen. Om de fout zo snel mogelijk op te lossen, beschrijf je de fout zo nauwkeurig mogelijk.

Naast de wettelijke garantie geven wij je garantie op alle bij ons gekochte fitnessapparaten volgens de onderstaande bepalingen.

Jouw wettelijke rechten worden hierdoor niet beperkt.

Garantie-eigenaar

De garantie-eigenaar is de eerste koper of elke persoon die een nieuwgekocht product van de eerste koper als geschenk gekregen heeft.

Garantieperiodes

Vanaf de levering van de fitnessapparatuur gelden onze in de webshop aangegeven garantietermijnen. Wilt u dus de voor u relevante garantietermijn weten, dan vindt u dit terug op de productpagina.

Onderhoudskosten

Wij kunnen de volgende keuze maken: reparatie, vervanging van individuele onderdelen of complete vervanging. Vervangonderdelen die tijdens de montage van het apparaat zelf moeten worden aangebracht, moeten door de garantienemer zelf worden vervangen en vormen geen onderdeel van het onderhoud. Na het verstrijken van de garantieperiode voor de onderhoudskosten geldt een zuivere deelgarantie, waarin de reparatie-, inbouw- en verzendingskosten niet inbegrepen zijn.

De gebruikstijden worden als volgt aangegeven:

- + Thuisgebruik: uitsluitend privégebruik in een privéhuishouding tot 3 uren per dag
- + Semiprofessioneel gebruik: tot 6 uur per dag (bijv. revalidatie, hotels, verenigingen, bedrijfsfitness)
- + Professioneel gebruik: meer dan 6 uur per dag (bijv. fitness-studio)

Garantieservice

Tijdens de garantieperiode worden apparaten die omwille van materiaal- of fabricagefouten defecten vertonen, naar onze keuze gerepareerd of vervangen. Vervangen apparaten of onderdelen van apparaten worden onze eigendom. De garantieprestaties leiden noch tot een verlenging van de garantieperiode, noch zetten zij een nieuwe garantie in gang.

Garantievoorwaarden

Om de garantie te laten gelden, zijn de volgende stappen vereist:

Contacteer de klantendienst per e-mail of per telefoon. Als het product tijdens de garantieperiode moet teruggestuurd worden voor reparatie, betaalt de verkoper de kosten. Na het verstrijken van de garantie draagt de koper de transport- en verzekeringskosten. Als het defect tot de omvang van onze garantieprestatie behoort, krijg je een gerepareerd of een nieuw apparaat terug.

Garantieclaims zijn uitgesloten bij schade door:

- + misbruik of onjuiste behandeling
- + omgevingsinvloeden (vochtigheid, hitte, overspanning, stof, enz.)
- + niet-naleving van de voor het apparaat geldende veiligheidsregels
- + niet-naleving van de gebruiksaanwijzing
- + gebruik van geweld (bijv. slag, stoot, val)
- + ingrepen die niet door de door gemachtigde serviceafdeling werden uitgevoerd
- + eigenmachtige pogingen tot reparatie

Aankoopbewijs en serienummer

Let erop dat je de bijbehorende factuur moet kunnen voorleggen als je een beroep doet op de garantie. Opdat wij de versie van je model eenduidig zouden kunnen identificeren en met het oog op onze kwaliteitscontrole hebben wij het serienummer van het apparaat nodig voor ieder servicegeval. Houd het serienummer en je klantnummer bij de hand als je naar onze service hotline telefoneert. Dit vergemakkelijkt een snelle behandeling.

Als je problemen hebt om het serienummer op je apparaat te vinden, kun je contact opnemen met onze servicemedewerkers voor meer informatie.

Service buiten de garantie

Ook indien je trainingsapparaat gebreken vertoont na het verstrijken van de garantie of in gevallen die uitgesloten zijn van de waarborg, zoals normale slijtage, staan we voor je klaar om je een individuele offerte te maken. Contacteer onze klantendienst om een snelle en prijsgunstige oplossing voor het probleem te vinden. In dit geval zijn de verzendkosten ten laste van jou.

Communicatie

Vele problemen kunnen al door een gesprek met ons als jouw vakhandelaar worden opgelost. We weten hoe belangrijk een snelle en ongecompliceerde probleemoplossing is voor jou als gebruiker van het trainingsapparaat, zodat je zonder grote en lange onderbrekingen met plezier kunt trainen. Daarom zijn wij ook voorstander van een snelle en onburocratische oplossing van jouw vraag. Houd daarom altijd je klantnummer en het serienummer van het defecte apparaat bij de hand.

| DE | DK | FR |
|---|---|--|
| <p>TECHNISCHE DIENST</p> <p>☎ +49 4621 4210-900 ☎ +49 4621 4210-698 ✉ technik@sport-tiedje.de</p> <p>🕒 Ma - Vr 08:00 - 18:00 Za 9:00 - 18:00</p> <p>SERVICE</p> <p>☎ 0800 20 20 277 (gratis) ✉ info@sport-tiedje.de</p> <p>🕒 Ma - Vr 08:00 - 21:00 Za 9:00 - 21:00 Zo 10:00 - 18:00</p> | <p>TECHNISCHE DIENST & SERVICE</p> <p>☎ 80 90 16 50 +49 4621 4210-945 ✉ info@fitshop.dk</p> <p>🕒 Ma - Vr 08:00 - 18:00 Za 9:00 - 18:00</p> | <p>TECHNISCHE DIENST & SERVICE</p> <p>☎ +33 (0) 172 770033 +49 4621 4210-933 ✉ service-france@fitshop.fr</p> <p>🕒 Ma - Vr 08:00 - 18:00 Za 9:00 - 18:00</p> |
| | PL | BE |
| | <p>TECHNISCHE DIENST & SERVICE</p> <p>☎ 22 307 43 21 +49 4621 42 10-948 ✉ info@fitshop.pl</p> <p>🕒 Ma - Vr 08:00 - 18:00 Za 9:00 - 18:00</p> | <p>TECHNISCHE DIENST & SERVICE</p> <p>☎ 02 732 46 77 +49 4621 42 10-932 ✉ info@fitshop.be</p> <p>🕒 Ma - Vr 08:00 - 18:00 Za 9:00 - 18:00</p> |

| UK | NL | INT |
|--|---|--|
| <p>TECHNISCHE DIENST</p> <p>☎ +44 141 876 3986 ✉ support@powerhousefitness.co.uk</p> <p>SERVICE</p> <p>☎ +44 141 876 3972 🕒 Ma - Vr 9.00 - 17.00</p> | <p>TECHNISCHE DIENST & SERVICE</p> <p>☎ +31 172 619961 ✉ info@fitshop.nl</p> <p>🕒 Ma - Do 09:00 - 17:00 Vr 9:00 - 21:00 Za 10:00 - 17:00</p> | <p>TECHNISCHE DIENST & SERVICE</p> <p>☎ +49 4621 4210-944 ✉ service-int@sport-tiedje.de</p> <p>🕒 Ma - Vr 8.00 - 18.00 Za 9.00 - 18.00</p> |
| | AT | CH |
| | <p>TECHNISCHE DIENST & SERVICE</p> <p>☎ 0800 20 20 277 (gratis) +49 4621 42 10-0 ✉ info@sport-tiedje.at</p> <p>🕒 Ma - Vr 08:00 - 18:00 Za 9:00 - 18:00</p> | <p>TECHNISCHE DIENST & SERVICE</p> <p>☎ 0800 202 027 +49 4621 42 10-0 ✉ info@sport-tiedje.ch</p> <p>🕒 Ma - Vr 08:00 - 18:00 Za 9:00 - 18:00</p> |

Op deze website vind je een gedetailleerd overzicht inclusief het adres en de openingstijden van alle filialen van de Sport-Tiedje groep in Duitsland en de overige landen:

www.fitshop.nl/filialenoverzicht

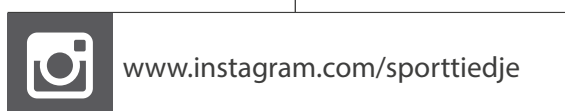
FITNESS IS ONS LEVEN

WEBSHOP EN SOCIALE MEDIA

Sport-Tiedje is met momenteel meer dan 70 filialen de grootste vakmarkt van Europa voor thuisfitnessapparaten en wereldwijd een van de meest gerenommeerde online-handelaars voor fitnessuitrusting. Privéklienten bestellen via de 25 webwinkels in hun eigen taal of laten hun gewenste apparaten ter plaatse samenstellen. Daarnaast levert het bedrijf professionele apparaten voor duur- en krachttraining aan fitness-studio's, hotels, sportverenigingen, bedrijven en fysiopraktijken.

Sport-Tiedje biedt een grote verscheidenheid aan fitnessapparaten van gerenommeerde fabrikanten, hoogwaardige eigen ontwikkelingen en een uitgebreide dienstverlening aan, bijv. montagediensten en sportwetenschappelijk advies voor en na de aankoop. Hiervoor doet het bedrijf een beroep op talrijke sportwetenschappers, fitnessstrainers en topsporters.

Bezoek ons op onze socialemediakanalen of onze blog!



TAURUS

cardiostrong

BODYCRAFT

cardiojump

DUKEFITNESS

DARWIN



DARWIN **Power Cage**