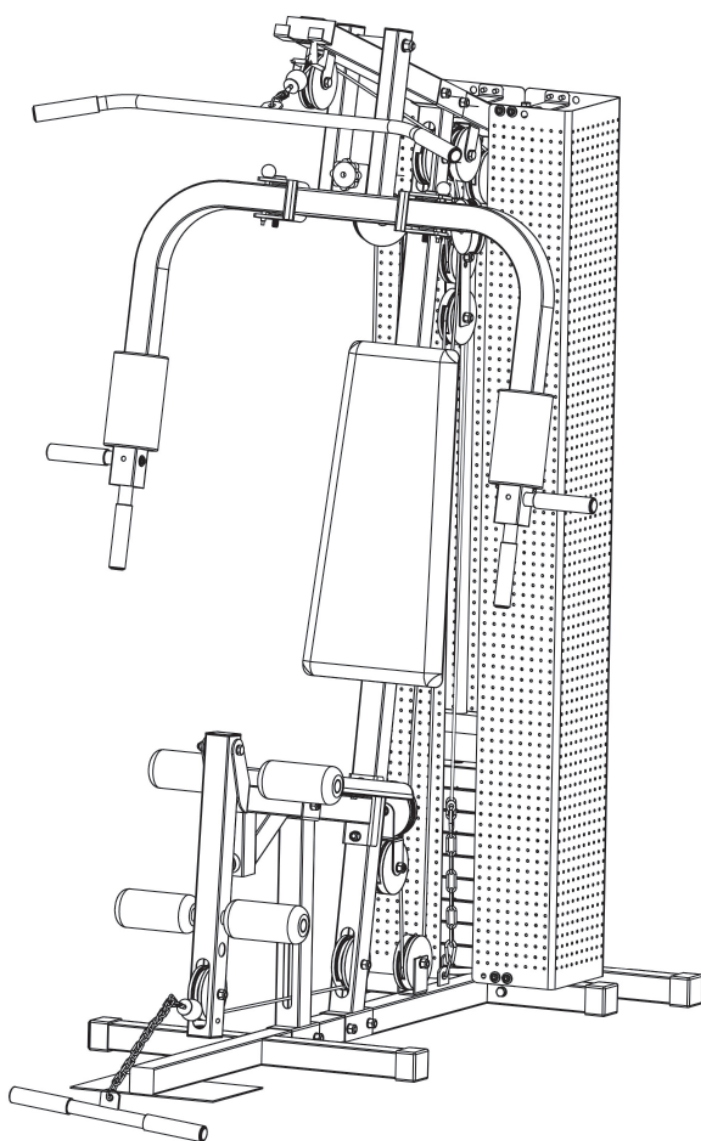




Notice de montage



max. 100 kg



~ 180 Min.



105 kg

L 179 | L 116 | H 196

FSDFMS30.01.03

N° d'article DF-MS30

DARWIN **MS30**

Table des matières

1	INFORMATIONS GÉNÉRALES	8
1.1	Notes techniques	8
1.2	Sécurité personnelle	9
1.3	Emplacement	10
2	MONTAGE	11
2.1	Instructions générales	11
2.2	Contenu de la livraison	12
2.3	Montage	14
3	STOCKAGE ET TRANSPORT	25
3.1	Instructions générales	25
4	DÉPANNAGE, ENTRETIEN ET MAINTENANCE	25
4.1	Instructions générales	25
4.2	Défauts et diagnostic des pannes	26
4.3	Calendrier d'entretien et de maintenance	26
5	ÉLIMINATION	27
6	ACCESSOIRES RECOMMANDÉS	28
7	COMMANDES DE PIÈCES DE RECHANGE	29
7.1	Numéro de série et désignation du modèle	29
7.2	Liste des pièces	30
7.3	Vue éclatée	32
8	GARANTIE	33
9	CONTACT	35

Chère cliente, cher client,

Nous vous remercions d'avoir opté pour un appareil de fitness de la marque Darwin Fitness®. Darwin propose des appareils d'entraînement de haute qualité à un excellent rapport qualité-prix. Les appareils d'entraînement à domicile et de musculation se distinguent par leur confort d'utilisation, leurs dimensions compactes et leur look attrayant. Notre équipement est conçu pour vous aider à réaliser vos objectifs sportifs, que vous souhaitiez perdre du poids ou vous entraîner au triathlon. Nous restons à votre disposition pour toute demande de renseignement et vous souhaitons un bon entraînement !

Pour de plus amples informations, veuillez consulter le site www.fitshop.fr.

Utilisation conforme

L'appareil doit être utilisé uniquement aux fins auxquelles il est destiné.

L'appareil est destiné exclusivement à une utilisation à domicile. L'appareil n'est pas adapté à un usage semi-professionnel (par ex. hôpitaux, clubs, hôtels, établissements scolaires etc.) ni à une application commerciale ou professionnelle (par ex. salle de gym).

MENTIONS LÉGALES

Fitshop GmbH
N°1 du fitness à domicile en Europe

International Headquarters
Flensburger Straße 55
24837 Schleswig
Deutschland

Directeur :
Christian Grau
Sebastian Campmann
Bernhard Schenkel
N° de registre de commerce HRB 1000 SL
Tribunal d'instance de Flensburg
N°d'identification de TVA : DE813211547

EXCLUSION DE RESPONSABILITÉ

© Darwin Fitness est une marque déposée de la société Fitshop GmbH. Tous droits réservés. Toute utilisation de cette marque sans l'autorisation écrite de Fitshop est interdite.

Le produit et le manuel peuvent faire l'objet de modifications. Les données techniques sont sujettes à changement sans préavis.

FITSHOP

Europe's No.1 for Home Fitness

À PROPOS DE CE MODE D'EMPLOI

Veillez lire attentivement le présent mode d'emploi dans son intégralité avant le montage de l'appareil et sa première utilisation. Le présent mode d'emploi est là pour vous aider à monter rapidement l'appareil et à le manipuler en toute sécurité. Veillez impérativement à ce que tous les utilisateurs de l'appareil (notamment les enfants et les personnes présentant un handicap physique, sensoriel, mental ou moteur) aient préalablement pris connaissance du présent mode d'emploi et de son contenu. En cas de doute, l'appareil doit être utilisé sous la surveillance d'une personne responsable.

En raison des modifications et mises à jour effectuées en continu sur les logiciels, il se peut que le mode d'emploi nécessite d'être adapté en conséquence. Si vous constatez des divergences pendant le montage ou l'utilisation de l'appareil, vous pouvez consulter le mode d'emploi dans la boutique en ligne. La version la plus récente y est toujours disponible.



Cet appareil a été conçu conformément aux dernières avancées en matière de sécurité. Il est protégé au mieux de toute source de danger susceptible de provoquer des blessures. Assurez-vous que l'appareil a bien été monté conformément aux instructions fournies et que toutes les pièces de l'appareil sont correctement fixées. Si nécessaire, remédiez aux défauts éventuels en vous reportant au mode d'emploi.

Les appareils doivent être classés en fonction de leur précision et de leur utilisation. Les catégories de précision ne sont applicables qu'aux appareils qui affichent des données d'entraînement.

Catégorie de précision

Catégorie A: précision élevée.

Catégorie B: précision moyenne.

Catégorie C: faible précision.

Les catégories d'utilisation définissent le cadre dans lequel l'appareil peut être utilisé.

Catégorie d'utilisation

Catégorie S (studio): utilisation professionnelle et/ou commerciale.

Ces appareils sont destinés à être utilisés dans les salles de sport d'établissements tels que les salles de sport, les établissements scolaires, les hôtels, les clubs et les studios dont l'accès et la surveillance sont réglementés par le propriétaire (personne qui assume la responsabilité légale).

Catégorie H (home): utilisation dans le cadre privé.

Utilisation à domicile. Ces appareils sont destinés à être utilisés dans le cadre privé à domicile, où l'accès à l'appareil est réglementé par le propriétaire (personne assumant la responsabilité légale).

Veillez respecter scrupuleusement les consignes de sécurité et de maintenance indiquées. Toute autre utilisation peut causer des blessures, endommager l'appareil et provoquer des accidents dont le fabricant et le distributeur ne peuvent assumer aucune responsabilité.

Lors de votre lecture, vous serez amené à rencontrer les notes de sécurité suivantes :

► **ATTENTION**

Ce symbole indique des situations dans lesquelles le non-respect des consignes peut entraîner des dommages matériels.

⚠ **PRUDENCE**

Ce symbole indique des situations dans lesquelles le non-respect des consignes peut entraîner des blessures légères !

⚠ **AVERTISSEMENT**

Ce symbole indique des situations dans lesquelles le non-respect des consignes peut entraîner des blessures graves, voire mortelles !

⚠ **DANGER**

Ce symbole indique des situations dans lesquelles le non-respect des consignes peut entraîner des blessures très graves, voire mortelles !

ⓘ **REMARQUE**

Vous trouverez ici d'autres informations utiles.

Conservez soigneusement ce mode d'emploi de sorte qu'il soit accessible pour toute information sur les travaux de maintenance et les commandes de pièces de rechanges.

1.1 Notes techniques

Poids et dimensions :

Poids de l'article (brut, emballage inclus) :

N° 1	56 kg
N° 2	11,9 kg
N° 3	24 kg
N° 4	24 kg

Poids de l'article (net, sans emballage) : 105,2 kg

Dimensions des cartons d'emballage (L x l x h) :

N° 1	env. 187 cm x 75 cm x 19 cm
N° 2	env. 170 cm x 23 cm x 23 cm
N° 3	env. 38,5 cm x 19 cm x 28,5 cm
N° 4	env. 38,5 cm x 19 cm x 24 cm

Dimensions d'installation (L x l x h) : env. 179 cm x 116 cm x 195,5 cm

Poids utilisateur maximal : 100 kg

Catégorie d'utilisation : H

1.2 Sécurité personnelle

DANGER

- + Avant la première utilisation de l'appareil, nous vous recommandons de demander l'avis d'un médecin afin qu'il juge de la possibilité ou non de vous entraîner avec cet appareil. Ces dispositions sont particulièrement applicables aux personnes qui ont une prédisposition génétique à l'hypertension ou aux maladies cardiaques, sont âgées de plus de 45 ans, fument, présentent un taux de cholestérol élevé, sont en surpoids et/ou n'ont pas pratiqué régulièrement de sport au cours de l'année passée. Si vous prenez un traitement médicamenteux susceptible de générer des troubles du rythme cardiaque, l'avis d'un médecin est impératif.
- + Nous vous rappelons qu'un entraînement excessif peut sérieusement compromettre votre santé. Veuillez noter également que les systèmes de surveillance de la fréquence cardiaque ne sont pas toujours précis. Dès que vous percevez des sensations de faiblesse, de nausée, de vertiges, de douleurs, d'essoufflement ou d'autres symptômes anormaux, interrompez votre entraînement et consultez votre médecin en cas d'urgence.
- + Le propriétaire doit transmettre tous les avertissements et instructions aux utilisateurs.

AVERTISSEMENT

- + Cet appareil n'est pas conçu pour une utilisation par les enfants de moins de 14 ans.
- + Les enfants ne doivent pas être laissés sans surveillance à proximité de l'appareil.
- + Les personnes handicapées doivent bénéficier d'une autorisation médicale et rester sous étroite surveillance lors de l'utilisation de tout appareil d'entraînement.
- + L'appareil ne doit pas être utilisé simultanément par plusieurs personnes.
- + Maintenez éloignés les mains, les pieds et autres parties du corps ainsi que les cheveux, vêtements, bijoux et autres objets des pièces mobiles.
- + Évitez de porter des vêtements amples ou volants pendant l'entraînement. Préférez une tenue de sport adaptée. Portez des chaussures de sport adaptées, de préférence avec des semelles en caoutchouc ou autre matériau antidérapant. Évitez de porter des chaussures à talon, avec semelles en cuir, à clous ou à crampons. Ne vous entraînez jamais pieds nus.
- + Commencez chaque entraînement par une phase d'échauffement et terminez par une phase de récupération.
- + L'utilisation de l'appareil comme support lors d'exercices d'étirement ou la fixation de bandes de résistance, de sangles de suspension ou d'autres accessoires sur l'appareil peut entraîner des blessures.

PRUDENCE

- + Si vous devez brancher votre appareil avec un câble d'alimentation sur le secteur, veillez à disposer le câble de manière à ce que personne ne risque de trébucher.
- + Durant l'entraînement, assurez-vous que personne ne se trouve dans la zone de mouvement de l'appareil.
- + Veuillez tenir compte que si les dispositifs de réglage dépassent de l'appareil, ils peuvent gêner les mouvements de l'utilisateur.

ATTENTION

- + Ne placez aucun objet dans les ouvertures de l'appareil.

1.3 Emplacement

AVERTISSEMENT

- + Évitez de placer l'appareil dans un passage principal ou sur une échappée.

PRUDENCE

- + Choisissez le lieu d'installation afin de disposer de suffisamment d'espace autour de l'appareil afin de pouvoir circuler autour de celui-ci.
- + Assurez-vous que la salle d'entraînement soit correctement aérée pendant l'entraînement et qu'elle ne soit pas exposée aux courants d'air.
- + Choisissez l'emplacement de manière à disposer d'un espace libre suffisant (zone de sécurité) à l'avant, à l'arrière et sur les côtés de l'appareil.
- + Veuillez laisser au moins 0,6 m d'espace en plus de la zone nécessaire à l'utilisation de l'appareil.
- + L'appareil doit se trouver sur une surface plane, résistante et solide.
- + Si votre appareil doit être monté au mur/au plafond, veuillez à utiliser le matériel de fixation approprié afin d'éviter tout risque d'endommagement et/ou de blessures. Le partenaire contractuel décline toute responsabilité à cet égard.

► ATTENTION

- + L'appareil doit être utilisé uniquement dans un local suffisamment aéré et sec (température ambiante entre 10°C et 35°C). L'utilisation de l'appareil est interdite en plein air ou dans des locaux présentant un taux d'humidité élevé (plus de 70 %) tels que les piscines.
- + Utiliser un tapis de protection pour ne pas endommager les sols de qualité supérieure (parquet, stratifié, lièges, tapis) par des marques de pression ou des taches de transpiration et pour compenser les légères inégalités du sol.
- + Pour la classe d'utilisation S, l'appareil ne peut être utilisé que dans des zones où l'accès, la surveillance et le contrôle sont spécialement réglementés par le propriétaire.

2.1 Instructions générales



DANGER

- + Ne laissez pas les outils ainsi que les matériaux d'emballage, comme les films de protection, sans surveillance : ils représentent un danger pour les enfants (risque d'étouffement). Tenez les enfants éloignés de l'appareil pendant le montage.



AVERTISSEMENT

- + Respectez les consignes apposées sur l'appareil pour réduire les risques de blessures.



PRUDENCE

- + Pendant l'assemblage, veillez à disposer d'un espace suffisant pour vous déplacer tout autour de l'appareil.
- + L'assemblage de l'appareil doit être effectué par au moins deux adultes. En cas de doute, demandez l'aide supplémentaire d'une tierce personne ayant de bonnes connaissances techniques.



ATTENTION

- + Pour éviter tout endommagement de l'appareil et du sol, procédez au montage de l'appareil sur un tapis de sol ou sur le carton d'emballage.



REMARQUE

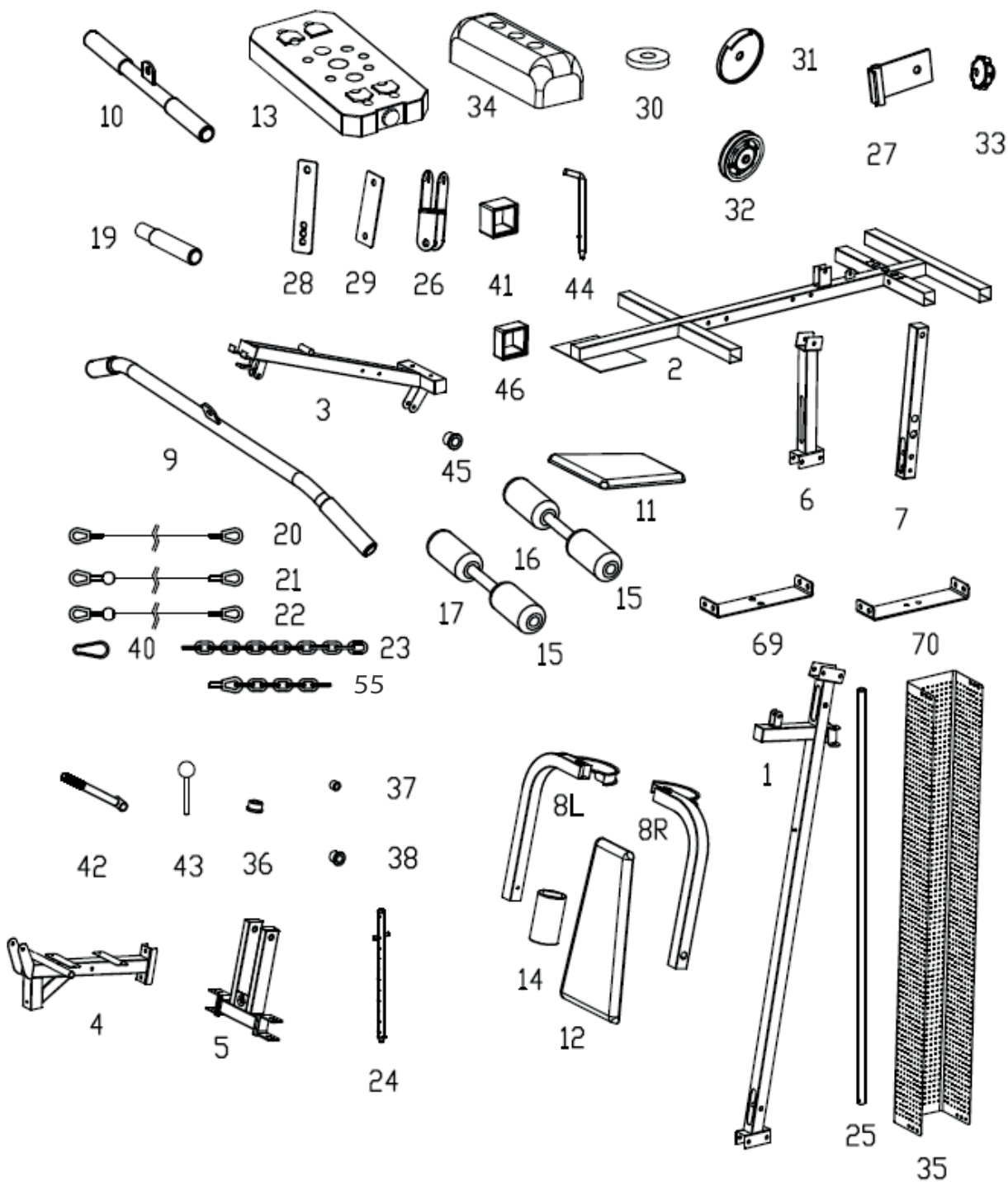
- + Pour faciliter le montage, des vis et des écrous peuvent être prémontés.
- + Assemblez l'appareil si possible sur l'emplacement qui lui est réservé.

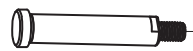
2.2 Contenu de la livraison

L'emballage comprend les pièces représentées ci-après. Vérifiez que l'ensemble des pièces et outils appartenant à l'appareil sont compris dans la livraison et assurez-vous que l'appareil n'a pas été endommagé pendant le transport. En cas de réclamation, veuillez contacter immédiatement votre contractant.

⚠ PRUDENCE

Si le contenu de la livraison est incomplet ou si des pièces sont endommagées, ne montez pas l'appareil.



 $\phi 20.4 * \phi 15.9 * \phi 12 * M10$ #39

 M8X12 #59

 M8X16 #18

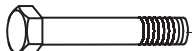
 M8X25 #58

 M6X15 #57

 M6X60 #56

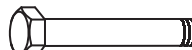
 M8X38 #54

 M10X35 #53

 M10X35 #52

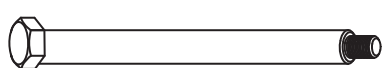
 M10X45 #51

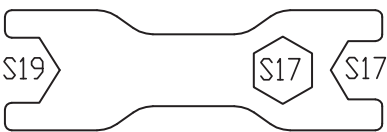
 M10X50 #50


 M10X65 #49


 M10X70 #48


 M10X80 #47


 M12X145 #68



 D8 #67


 D6 #66

 D8 #65

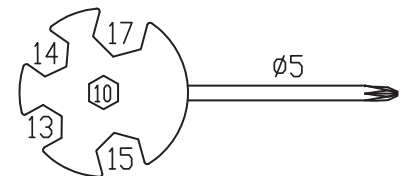
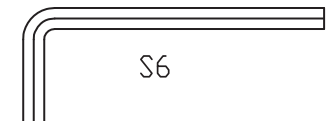
 D10 #64

 D12 #63

 M8 #62

 M10 #61

 M12 #60



2.3 Montage

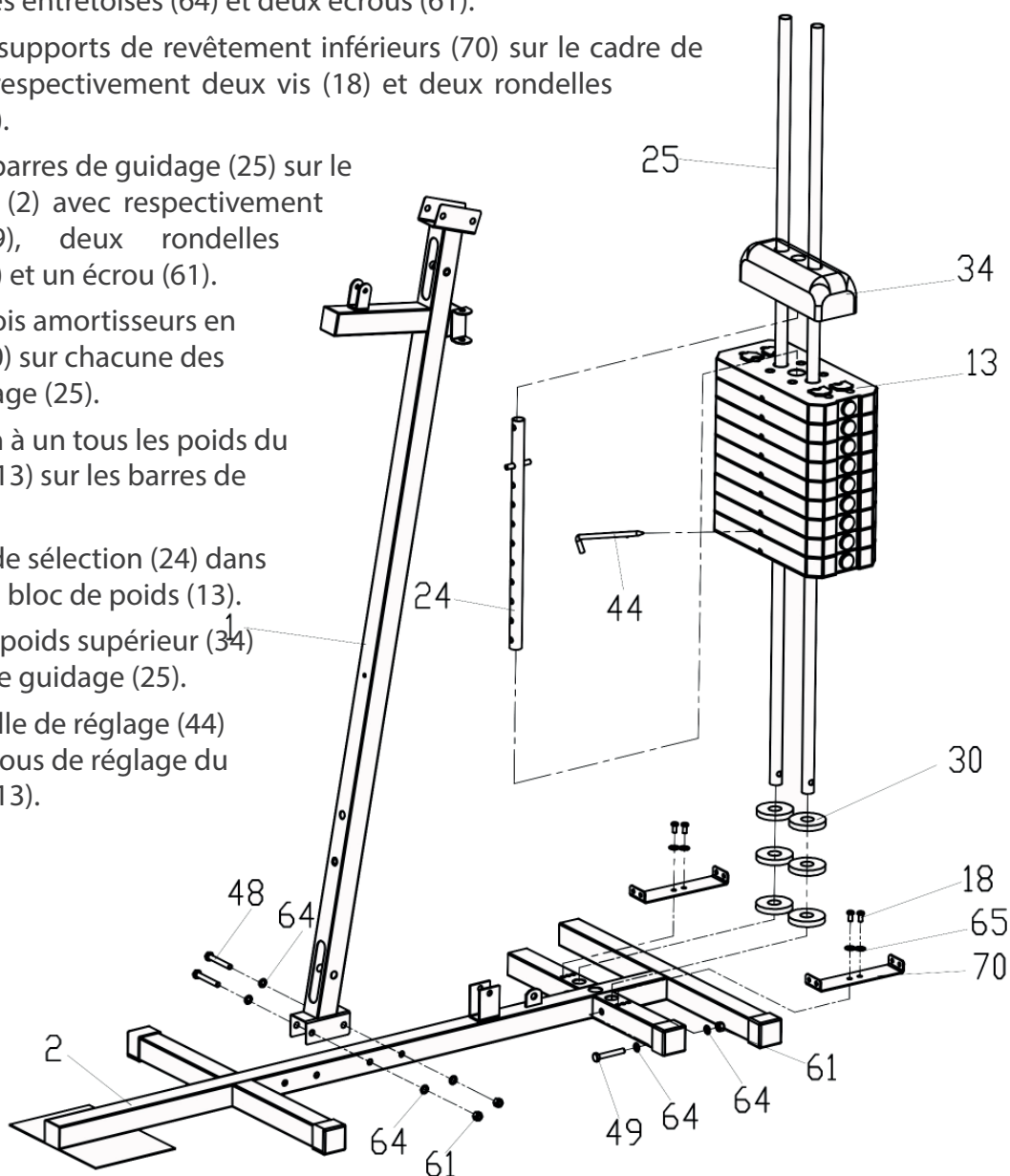
Avant de procéder à l'assemblage de l'appareil, observez bien attentivement les étapes de montage représentées et effectuez-les dans l'ordre indiqué.

REMARQUE

- + Vissez d'abord toutes les pièces sans les serrer et vérifiez qu'elles sont correctement ajustées. Lorsque vous y serez invité, serrez les vis à l'aide de l'outil correspondant.
- + Si vous avez des difficultés à reconnaître les graphiques, nous vous recommandons de consulter depuis votre terminal (smartphone, tablette ou PC) le mode d'emploi disponible au format PDF dans la boutique en ligne. Vous aurez ainsi la possibilité d'effectuer des zooms. Assurez vous que le programme Adobe Acrobat Reader est installé sur votre terminal pour pouvoir ouvrir le fichier.

Étape 1 : Montage du cadre principal et du bloc de poids

1. Fixez le cadre principal (1) sur le cadre de base (2) avec deux vis (48), quatre rondelles entretoises (64) et deux écrous (61).
2. Fixez les deux supports de revêtement inférieurs (70) sur le cadre de base (2) avec respectivement deux vis (18) et deux rondelles entretoises (65).
3. Fixez les deux barres de guidage (25) sur le cadre de base (2) avec respectivement une vis (49), deux rondelles entretoises (64) et un écrou (61).
4. Emmanchez trois amortisseurs en caoutchouc (30) sur chacune des barres de guidage (25).
5. Emmanchez un à un tous les poids du bloc de poids (13) sur les barres de guidage (25).
6. Insérez la tige de sélection (24) dans le logement du bloc de poids (13).
7. Emmanchez le poids supérieur (34) sur les barres de guidage (25).
8. Placez la goupille de réglage (44) dans l'un des trous de réglage du bloc de poids (13).



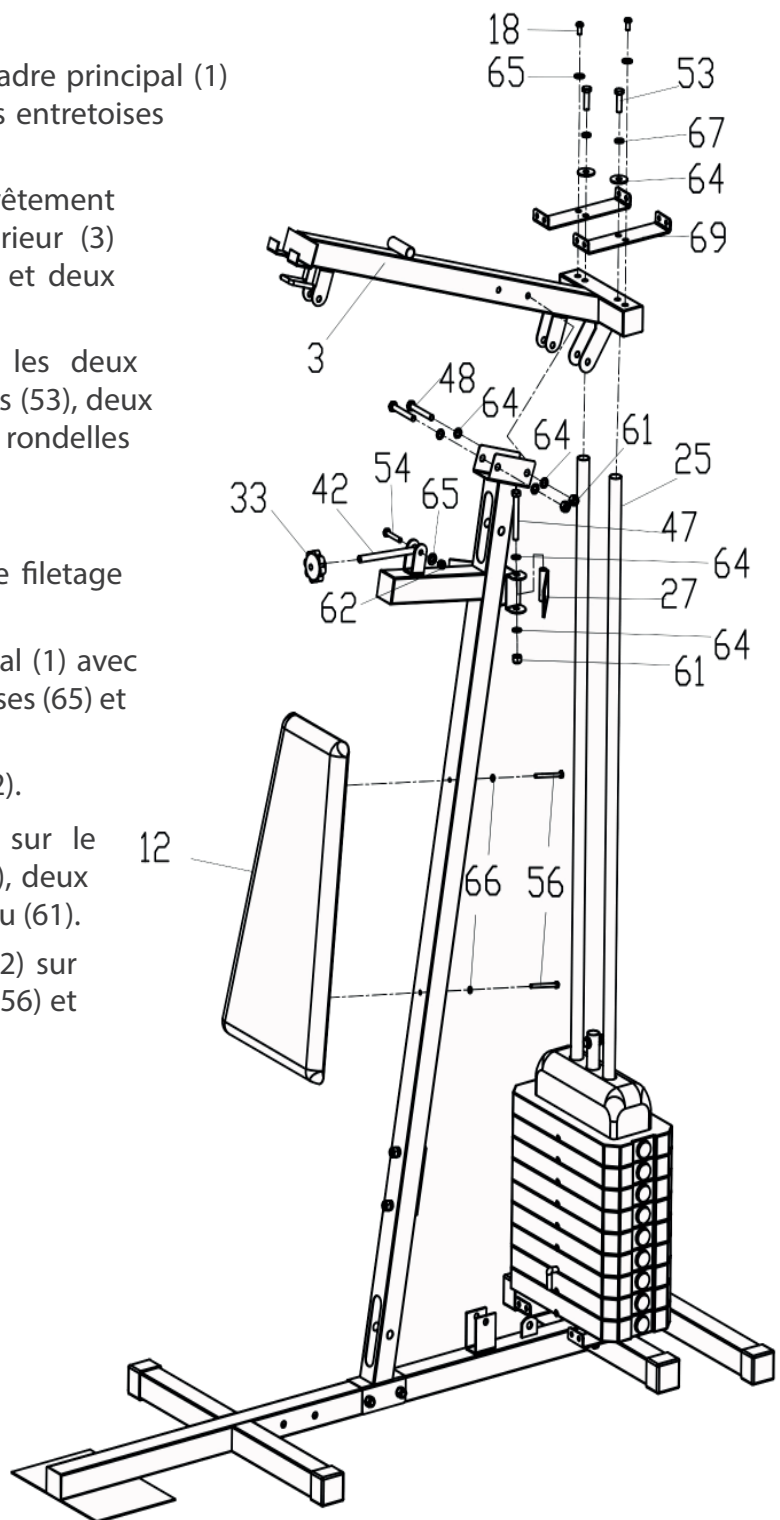
Étape 2 : Montage du cadre supérieur et du rembourrage de dossier

1. Fixez le cadre supérieur (3) sur le cadre principal (1) avec deux vis (48), quatre rondelles entretoises (64) et deux écrous (61).
2. Fixez les deux supports de revêtement supérieurs (69) sur le cadre supérieur (3) avec respectivement deux vis (18) et deux rondelles entretoises (65).
3. Fixez le cadre supérieur (3) sur les deux barres de guidage (25) avec deux vis (53), deux rondelles entretoises (67) et deux rondelles entretoises (64).

ⓘ REMARQUE

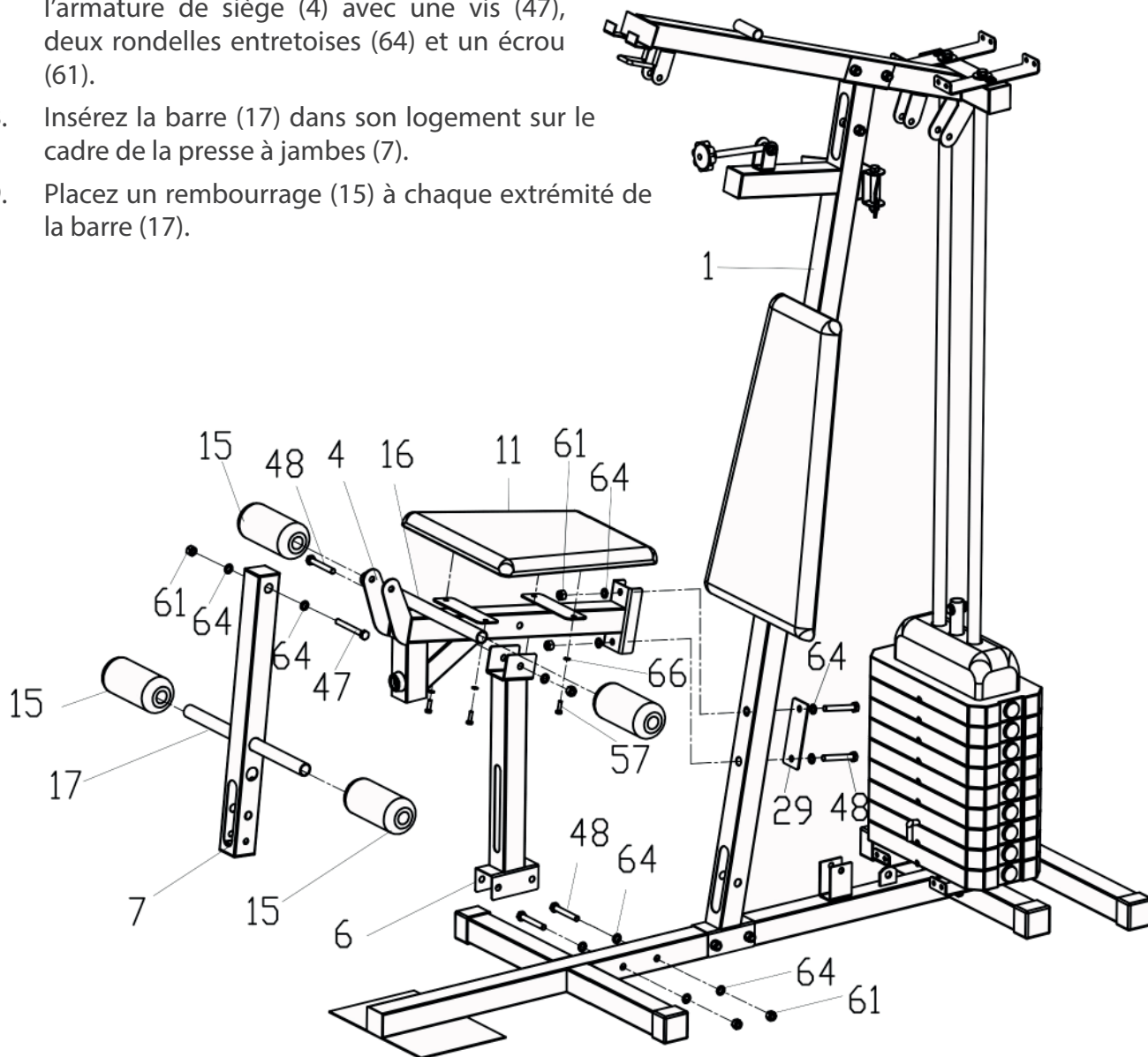
Les vis doivent être vissées dans le filetage des barres de guidage.

4. Fixez la vis (42) sur le cadre principal (1) avec une vis (54), deux rondelles entretoises (65) et un écrou (62).
5. Vissez l'écrou étoilé (33) sur la vis (42).
6. Fixez le support de poulie (27) sur le cadre principal (1) avec une vis (47), deux rondelles entretoises (64) et un écrou (61).
7. Fixez le rembourrage de dossier (12) sur le cadre principal (1) avec deux vis (56) et deux rondelles entretoises (66).



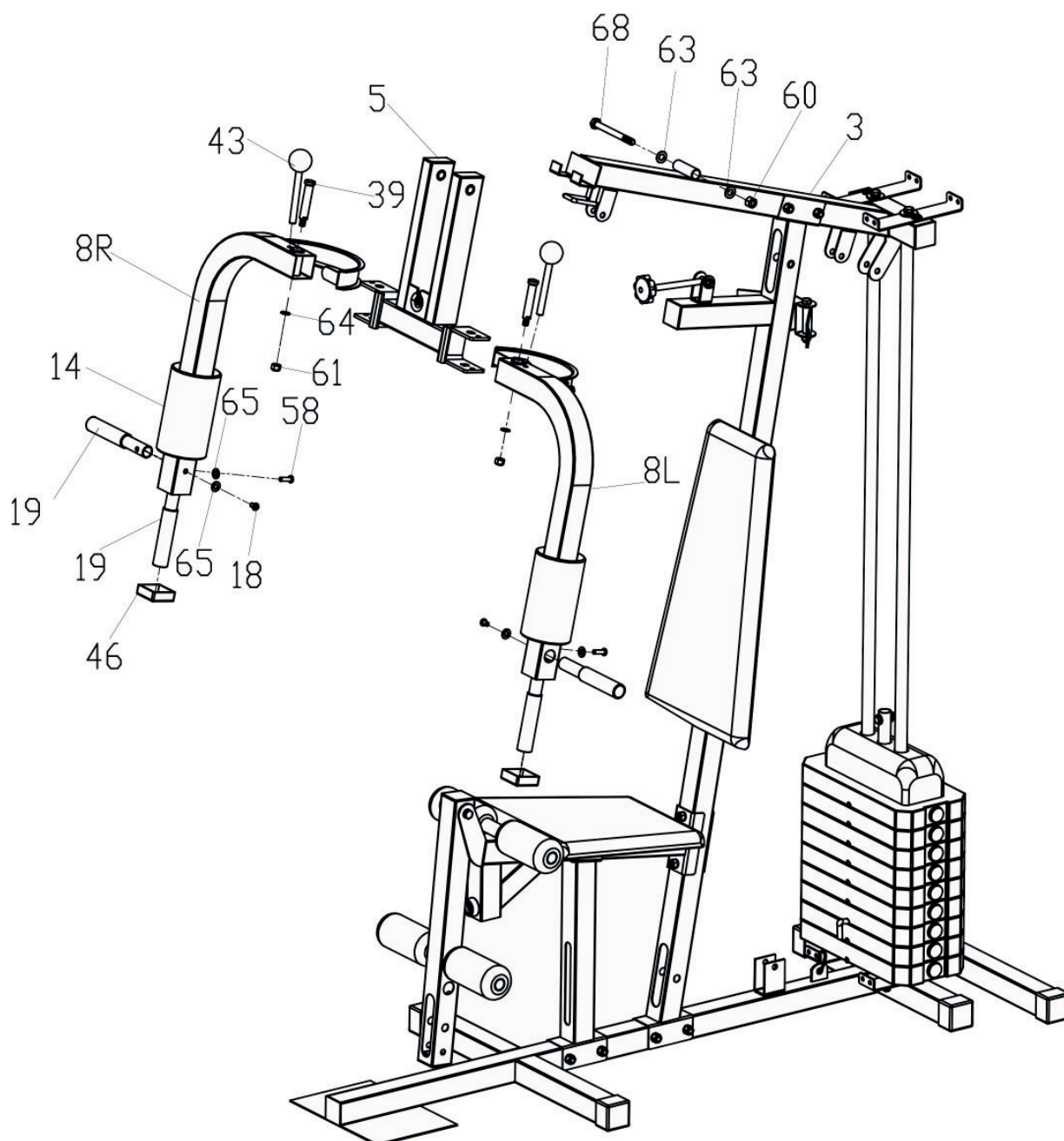
Étape 3 : Montage de la presse à jambes

1. Fixez le montant (6) sur le cadre de base (2) avec deux vis (48), quatre rondelles entretoises (64) et deux écrous (61).
2. Fixez l'armature de siège (4) avec la plaque de liaison (29) sur le cadre principal (1) avec deux vis (48), quatre rondelles entretoises (64) et deux écrous (61).
3. Fixez le rembourrage de siège (11) sur l'armature de siège (4) avec quatre vis (57) et quatre rondelles entretoises (66).
4. Fixez l'armature de siège (4) sur le montant (6) avec une vis (48), deux rondelles entretoises (64) et un écrou (61).
5. Insérez la barre (16) dans le support de l'armature de siège (4).
6. Placez un rembourrage (15) à chaque extrémité de la barre (16).
7. Fixez le cadre de la presse à jambes (7) sur l'armature de siège (4) avec une vis (47), deux rondelles entretoises (64) et un écrou (61).
8. Insérez la barre (17) dans son logement sur le cadre de la presse à jambes (7).
9. Placez un rembourrage (15) à chaque extrémité de la barre (17).



Étape 4 : Montage des bras

1. Fixez l'élément de cadre des bras (5) sur le cadre supérieur (3) avec une vis (68), deux rondelles entretoises (63) et un écrou (60).
2. Fixez les deux bras (8L/R) sur l'élément de cadre (5) avec respectivement une vis (39), deux rondelles entretoises (64) et un écrou (61).
3. Placez une goupille de réglage (43) dans chacun des logements des bras (8L/R).
4. Emmanchez un rembourrage (14) à chaque extrémité des bras (8L/R).
5. Placez un cache (46) à chaque extrémité des bras (8L/R).
6. Fixez les poignées (19) sur les bras (8L/R) avec respectivement une vis (18), une vis (58) et deux rondelles entretoises (65).



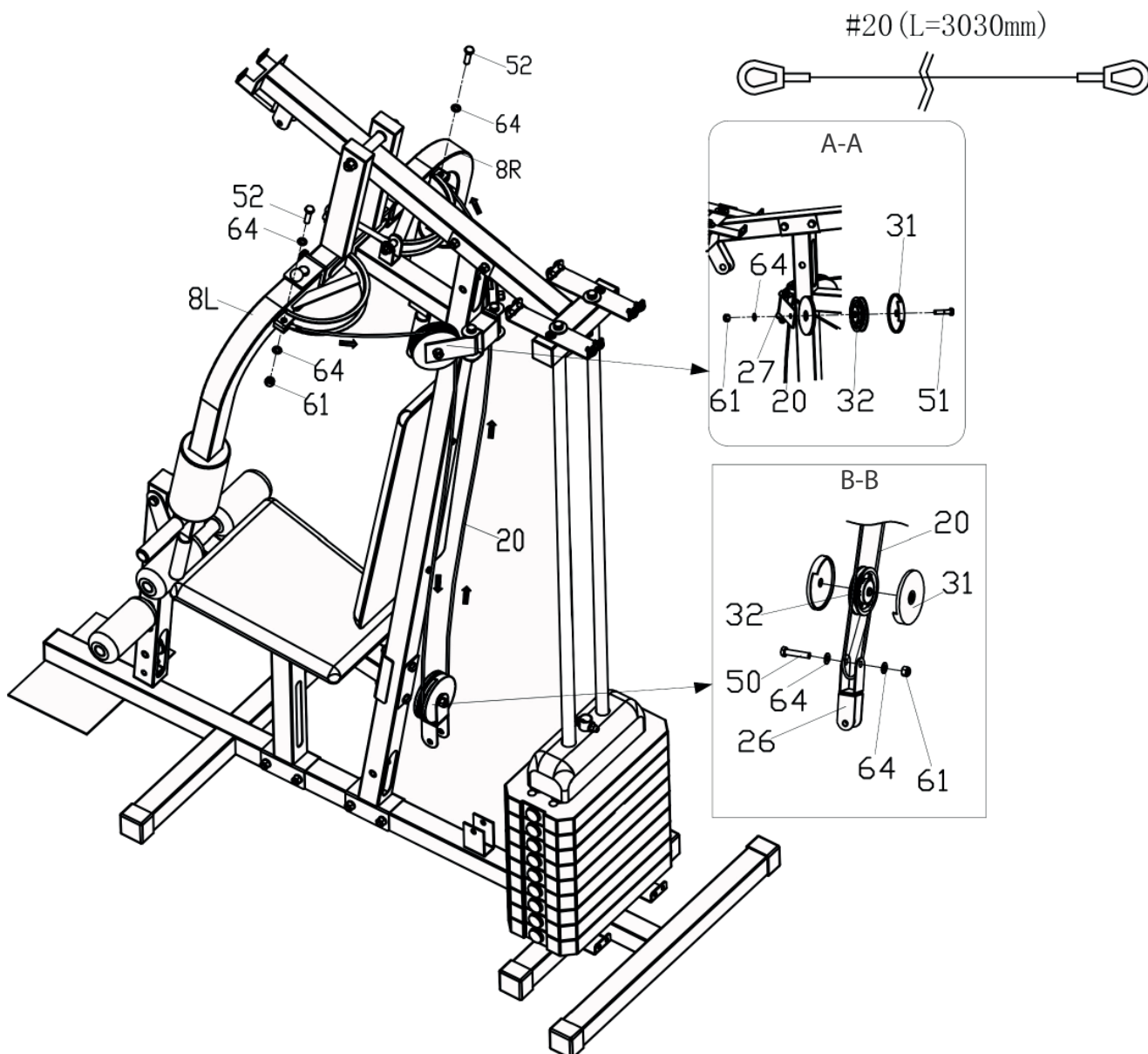
Étape 5 : Montage des câbles, partie 1

1. Fixez l'extrémité du Câble (20) sur le bras gauche (8L) avec une vis (52), deux rondelles entretoises (64) et un écrou (61).
2. Faites passer le câble (20) dans la poulie (32) et fixez celle-ci en même temps que le revêtement (31) sur le support de poulie (27) avec une vis (51), deux rondelles entretoises (64) et un écrou (61) (voir schéma A-A).
3. Faites passer le câble (20) dans la poulie (32) et fixez celle-ci en même temps que le revêtement (31) sur les supports (26) avec une vis (50), une rondelle entretoise (64) et un écrou (61) (voir schéma B-B).

REMARQUE

La poulie est encore suspendue en l'air. La poulie sera montée sur une autre poulie lors de l'étape 7.

4. Exécutez les étapes 1 et 2 dans l'ordre inverse sur le côté droit de la station de musculation.



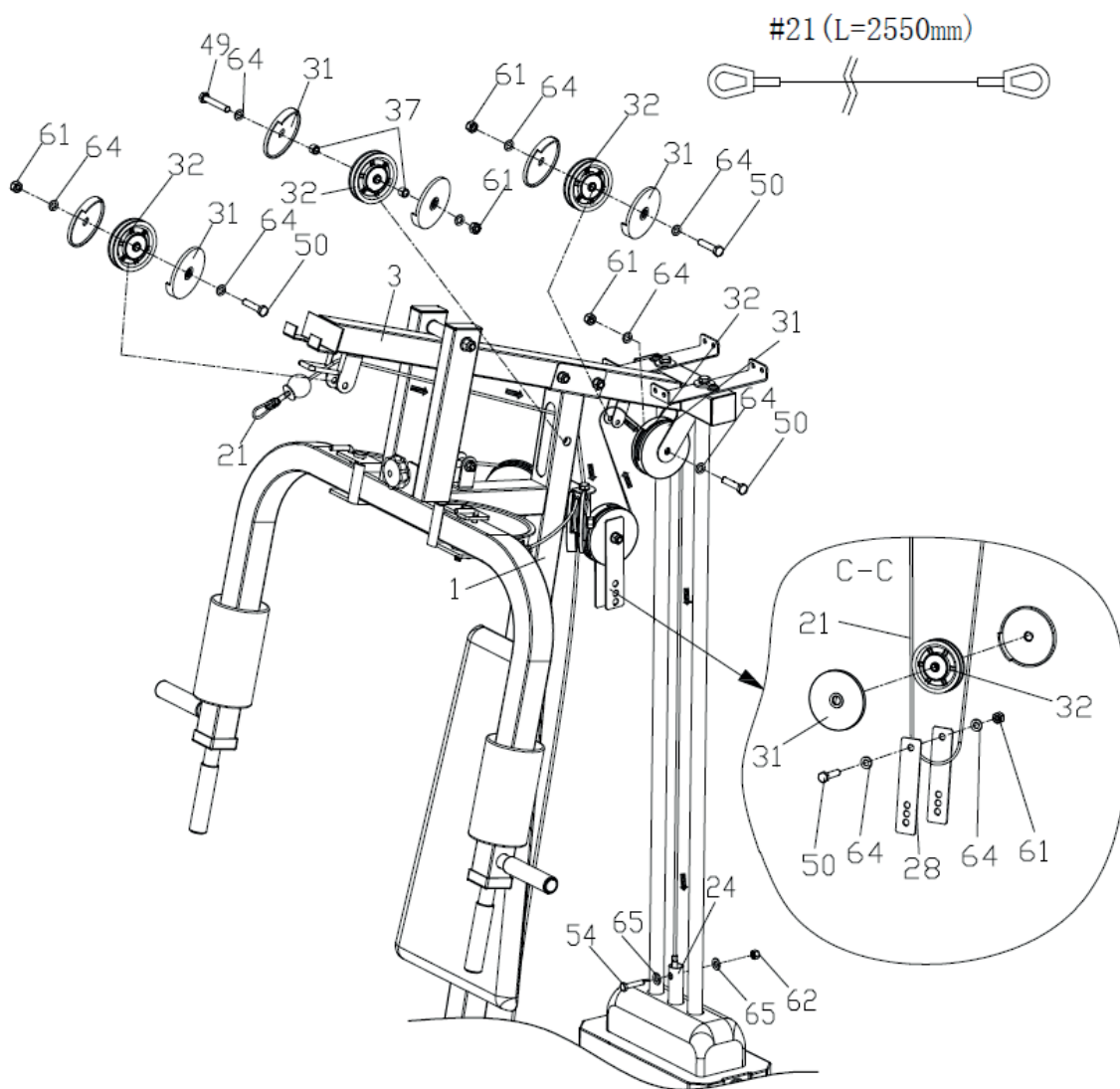
Étape 6 : Montage des câbles, partie 2

1. Faites passer le câble (21) dans la poulie (32) et fixez celle-ci sur le cadre supérieur (3) avec une vis (50), deux rondelles entretoises (64) et un écrou (61).
2. Faites passer le câble (20) dans la poulie (32) et fixez celle-ci sur le cadre principal (1) avec une vis (49), deux entretoises (37), deux rondelles entretoises (64) et un écrou (61).
3. Faites passer le câble (21) dans la poulie (32) et fixez-la en même temps que les caches de poulie (31) sur les deux supports (28) avec une vis (50), deux rondelles entretoises (64) et un écrou (61) (voir schéma C-C).

❶ REMARQUE

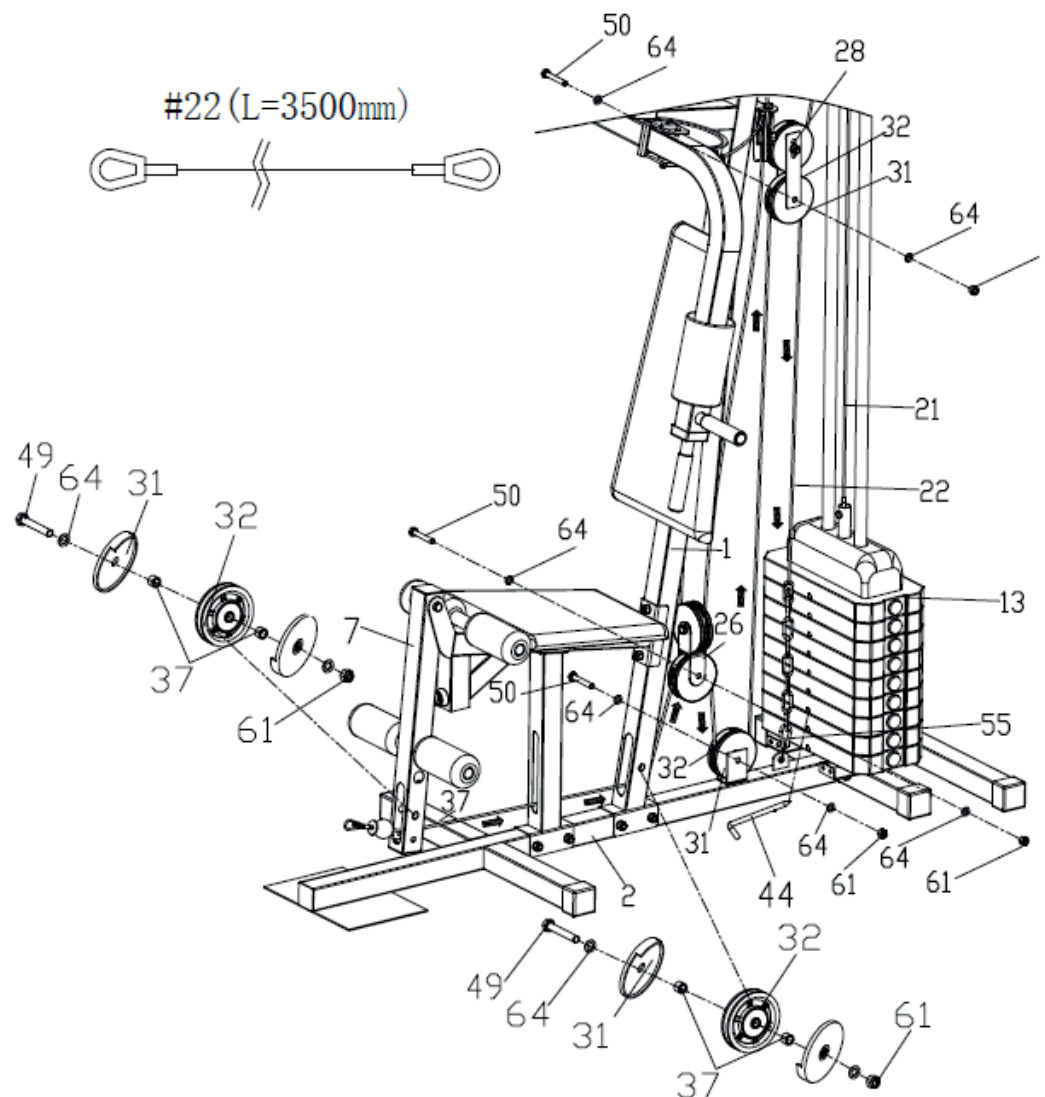
La poulie est encore suspendue en l'air. La poulie sera montée sur une autre poulie lors de l'étape 7.

4. Faites passer le câble (21) dans la poulie (32) et fixez-la en même temps que les caches de poulie (31) sur le cadre supérieur (3) avec une vis (50), deux rondelles entretoises (64) et un écrou (61).
5. Fixez l'extrémité du câble (21) sur la tige de sélection (24) avec une vis (54), deux rondelles entretoises (65) et un écrou (62).



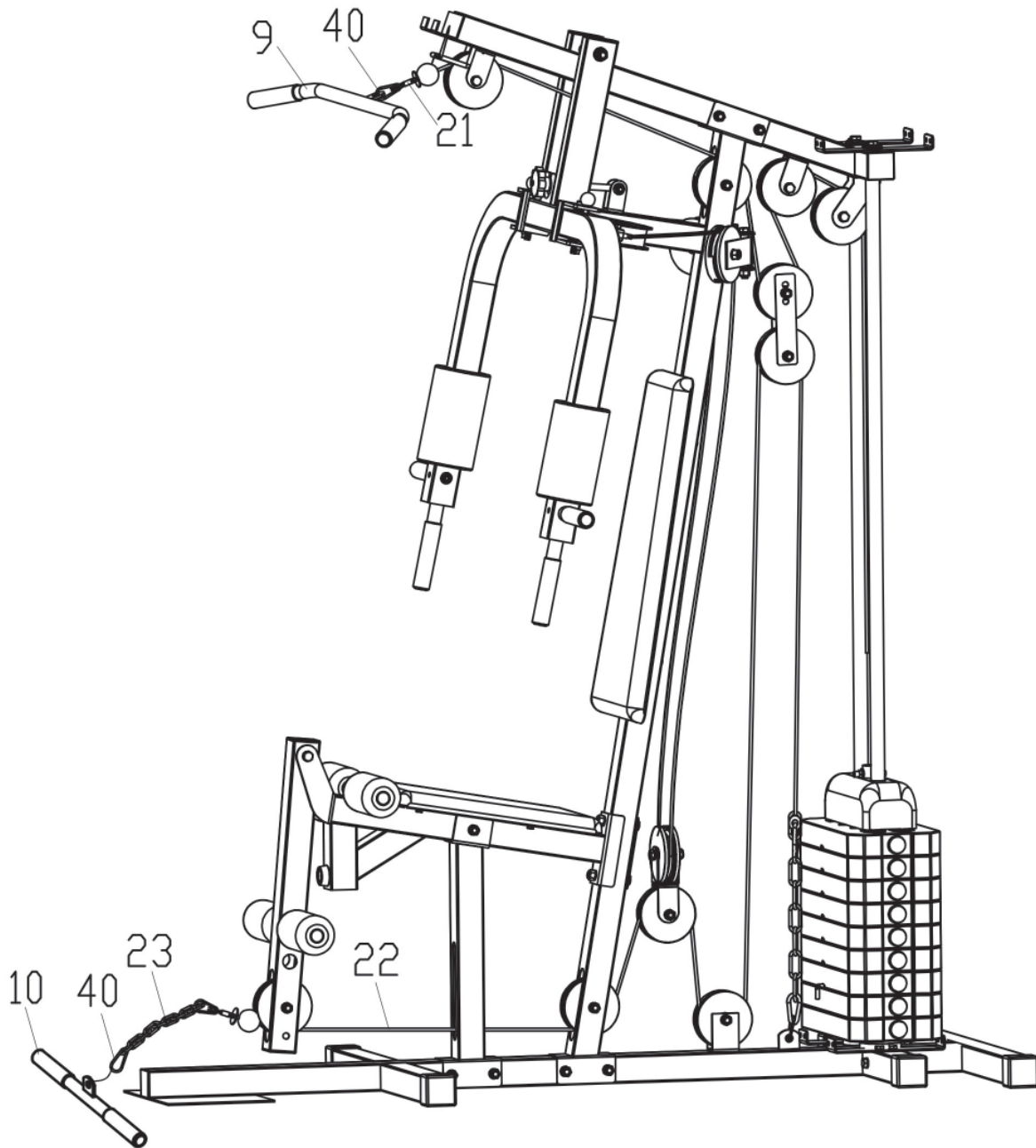
Étape 7 : Montage des câbles, partie 3

1. Faites passer le câble (22) dans la poulie (32) et fixez celle-ci sur le cadre de la presse à jambes (7) avec deux vis (49), deux rondelles entretoises (64), deux entretoises (37) et un écrou (61).
2. Faites passer le câble (22) dans la poulie (32) et fixez celle-ci sur le cadre principal (1) avec une vis (49), deux rondelles entretoises (64), deux entretoises (37) et un écrou (61).
3. Faites passer le câble (22) dans la poulie (32) et fixez celle-ci sur le support de poulie (26) avec une vis (50), deux rondelles entretoises (64), deux entretoises (37) et un écrou (61).
4. Faites passer le câble (22) dans la poulie (32) et fixez-la en même temps que le cache de poulie (31) sur le cadre de base (2) avec une vis (50), deux rondelles entretoises (64) et un écrou (61).
5. Faites passer le câble (22) dans la poulie (32) et fixez celle-ci en même temps que le cache de poulie (31) sur le support de poulie (28) avec une vis (50), deux rondelles entretoises (64) et un écrou (61).
6. Reliez la chaîne (55) au câble du cadre de base (2)



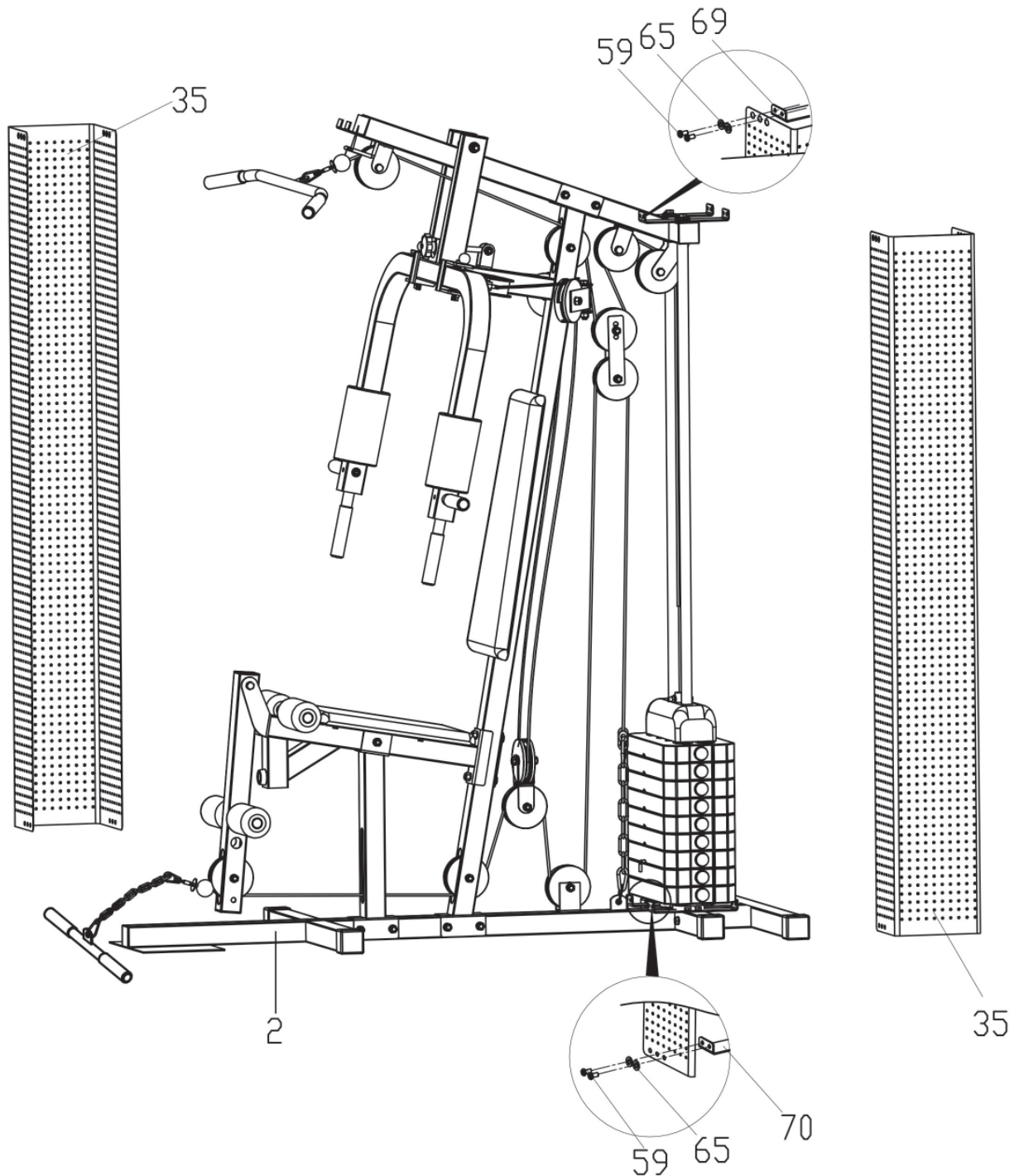
Étape 8 : Montage de la barre de traction latissimus et de la poignée de rameur

1. Fixez la barre de traction latissimus (9) au crochet (40) situé à l'extrémité du câble (21).
2. Fixez la poignée de rameur (10) au crochet (40) situé à l'extrémité du câble (22).



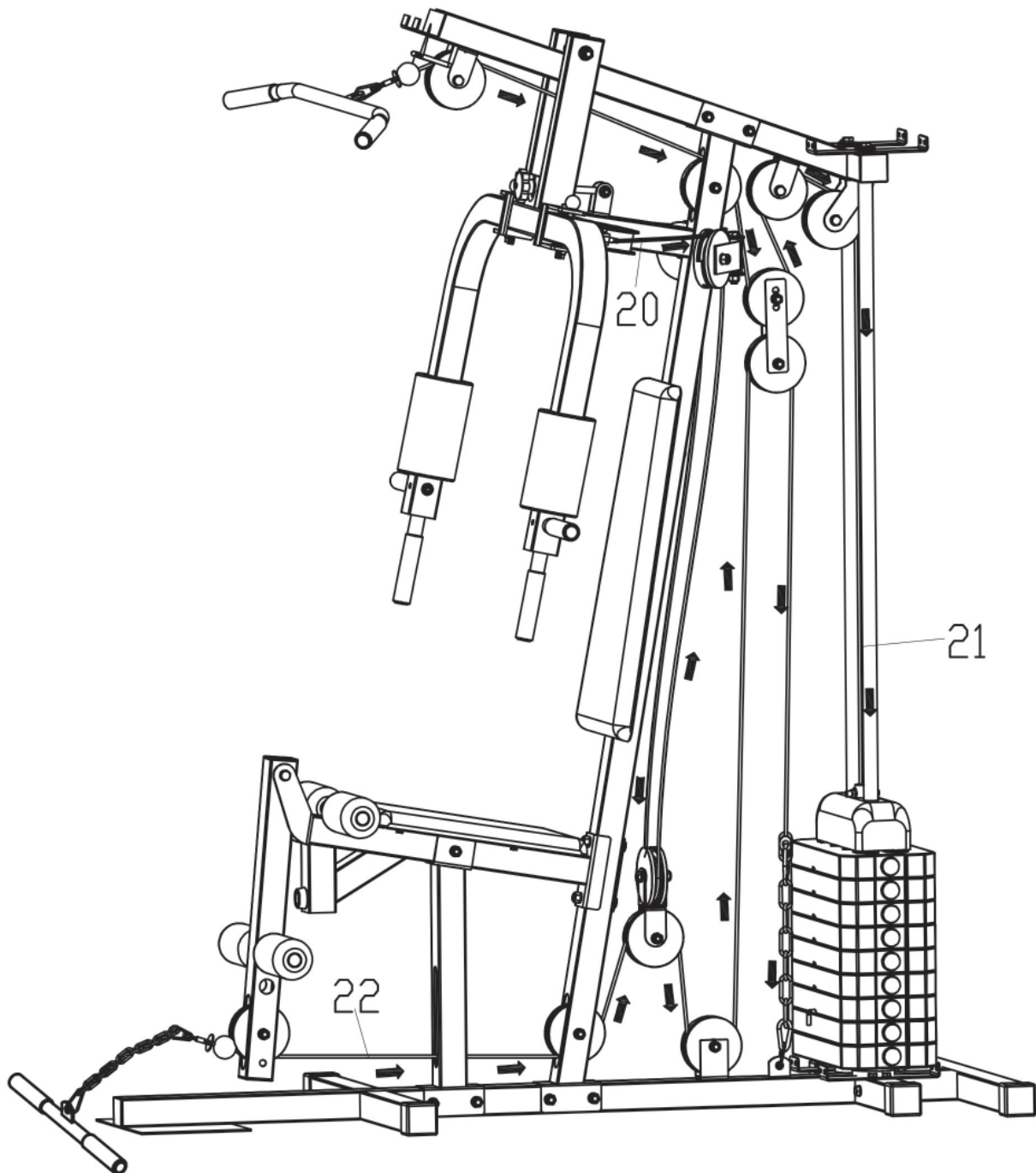
Étape 9 : Montage des revêtements

1. Fixez les revêtements (35) sur les supports de revêtement supérieurs (69) avec respectivement quatre vis (59) et quatre rondelles entretoises (65).
2. Fixez les revêtements (35) sur les supports de revêtement inférieurs (70) avec respectivement quatre vis (59) et quatre rondelles entretoises (65).



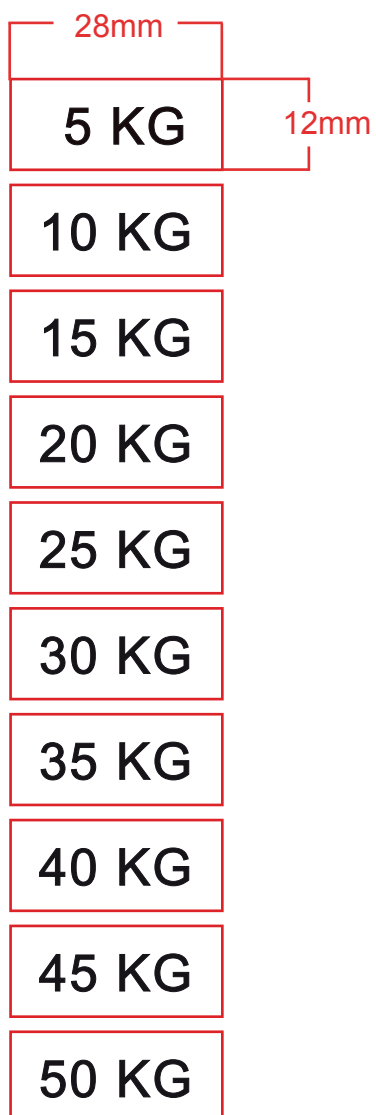
Étape 10 : Contrôle final

1. Vérifiez que tous les câbles ont été correctement posés.
2. Serrez ensuite fermement tous les vissages.



Étape 11 : Autocollants des poids

Fixez un autocollant sur chaque poids, en procédant comme indiqué sur l'illustration ci-dessous (de haut en bas).



3.1 Instructions générales

AVERTISSEMENT

- + Stockez l'appareil dans un lieu où il reste hors de portée de tiers ou d'enfants.
- + Si votre appareil ne dispose pas de roulettes de déplacement, il convient de le démonter avant son transport.

ATTENTION

- + Veillez à ce que l'appareil soit protégé contre l'humidité, la saleté et la poussière. Le lieu de stockage doit être sec, correctement aéré et présenter une température ambiante entre 10°C et 35°C.

4.1 Instructions générales

AVERTISSEMENT

- + Ne procédez à aucune modification non conforme sur l'appareil.

PRUDENCE

- + Toute pièce endommagée ou usée peut compromettre votre sécurité et affecter la durée de vie de l'appareil. Remplacez par conséquent immédiatement les composants endommagés ou usés. Adressez-vous à cet effet à votre contractant. N'utilisez pas l'appareil tant qu'il n'est pas remis en état. Si vous devez remplacer des pièces, utilisez exclusivement des pièces de rechange d'origine.

ATTENTION

- + Outre les instructions et recommandations de maintenance et d'entretien mentionnées dans le présent mode d'emploi, des prestations de service et/ou de réparation peuvent être nécessaires ; ces opérations ne doivent être effectuées que par des techniciens SAV habilités.

4.2 Défaits et diagnostic des pannes

L'appareil a fait l'objet de contrôles de qualité réguliers tout au long de sa production. Il peut toutefois arriver que l'appareil présente des défauts ou des dysfonctionnements. Les pièces détachées sont souvent à l'origine de ces défaillances, auquel cas un remplacement de ces pièces est suffisant. Vous trouverez ci-après un aperçu des défauts les plus fréquents ainsi que les solutions de dépannage adéquates. Si l'appareil ne fonctionne toutefois toujours pas correctement, veuillez vous adresser à votre contractant.

Défaut	Cause	Remède
Bruits de frottement	Les câbles ou les poulies ne sont pas correctement positionnés ou sont endommagés.	+ Contrôle visuel de l'acheminement des câbles ou du guidage des poulies + Remplacez la pièce endommagée
Le poids est suspendu en l'air	Câble trop tendu	Ajustez la tension du câble
Câble non tendu	Câble trop lâche	Ajustez la tension du câble
Bruits de crissement et de craquement	Vissages desserrés ou trop serrés	Contrôlez / graissez les vissages*
L'appareil est bancal	+ Sol irrégulier + Vissages desserrés	+ Ajustez l'appareil + Resserrez les vis
Traction difficile	+ Receptacles de poids/ barres de guidage secs + Défaut de câblage	+ Graissez les barres de guidage* + Contrôlez le cheminement des câbles

* Avec une huile de silicone non grasse ou un spray de silicone.

4.3 Calendrier d'entretien et de maintenance

Pour éviter tout endommagement causé par la transpiration, il convient de nettoyer l'appareil avec une serviette humide (sans solvant !) après chaque séance d'entraînement.

Les opérations d'entretien suivantes sont à effectuer dans les intervalles de temps indiqués :

Pièce	Une fois par semaine	Une fois par mois	Tous les trois mois
Câbles	N	I	
Vissages		I	
Rouleaux et guidage de câble		I	
Glissières/barres de guidage		I	
Poids			I
Rembourrages	N	I	
Légende : N = nettoyage ; I = inspection			

5 ÉLIMINATION

À la fin de sa durée de vie, l'appareil ne doit pas être éliminé avec les déchets ménagers. Il doit être confié à un centre de collecte spécialisé dans le recyclage. Pour de plus amples informations, contactez le centre compétent d'élimination des déchets le plus proche de chez vous.



Les matériaux sont recyclables, conformément à leur marquage. Par le recyclage des matières, la réutilisation ou d'autres formes de valorisation des anciens appareils, vous prenez activement part à la protection de notre environnement.

Pour rendre votre entraînement encore plus agréable et efficace, nous vous recommandons de compléter votre appareil de fitness par des accessoires adéquats. Pour les appareils comme une Smith Machine, un banc de musculation ou un rack, un **tapis de sol** rend votre appareil plus stable et protège le sol de la transpiration. Mais il peut également s'agir de **poids supplémentaires**, de **poignées de tirage**, de **sangles de chevilles** pour les exercices avec poulie ou des **cordes à triceps**. Pour certaines Smith Machines, il existe des modules complémentaires optionnels tels qu'une **leg press** qui rend votre entraînement encore plus efficace et complet.

Notre gamme d'accessoires offre une qualité optimale pour rendre votre entraînement encore plus efficace. Pour toute information sur nos accessoires compatibles, rendez-vous sur notre boutique en ligne et consultez le descriptif détaillé de nos produits. Il suffit à cet effet de saisir le numéro d'article correspondant en haut dans le champ de recherche. Vous serez alors dirigé vers les accessoires recommandés. Vous pouvez également utiliser le code-QR mis à disposition. Vous avez bien sûr également la possibilité de contacter notre service clientèle par téléphone, par mail, dans l'un de nos magasins ou via les réseaux sociaux. C'est avec plaisir que nous vous conseillerons !



Tapis de sol



Ceinture pectorale



Corde triceps



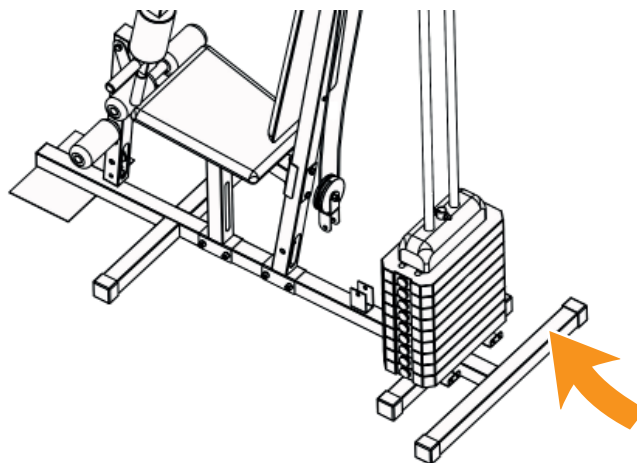
Extension de bloc de poids

7.1 Numéro de série et désignation du modèle

Afin de vous assurer le meilleur service possible, nous devons connaître la désignation du modèle, le numéro d'article, le numéro de série, la vue éclatée et la liste des pièces. Vous trouverez les données de contact correspondantes au chapitre 9 du mode d'emploi.

❗ REMARQUE

Le numéro de série de votre appareil est unique. Il se trouve sur un autocollant blanc. La position exacte de l'autocollant est indiquée sur la figure ci-après.



Entrez le numéro de série dans le champ correspondant.

Numéro de série :

Marque / catégorie :

Désignation du modèle :

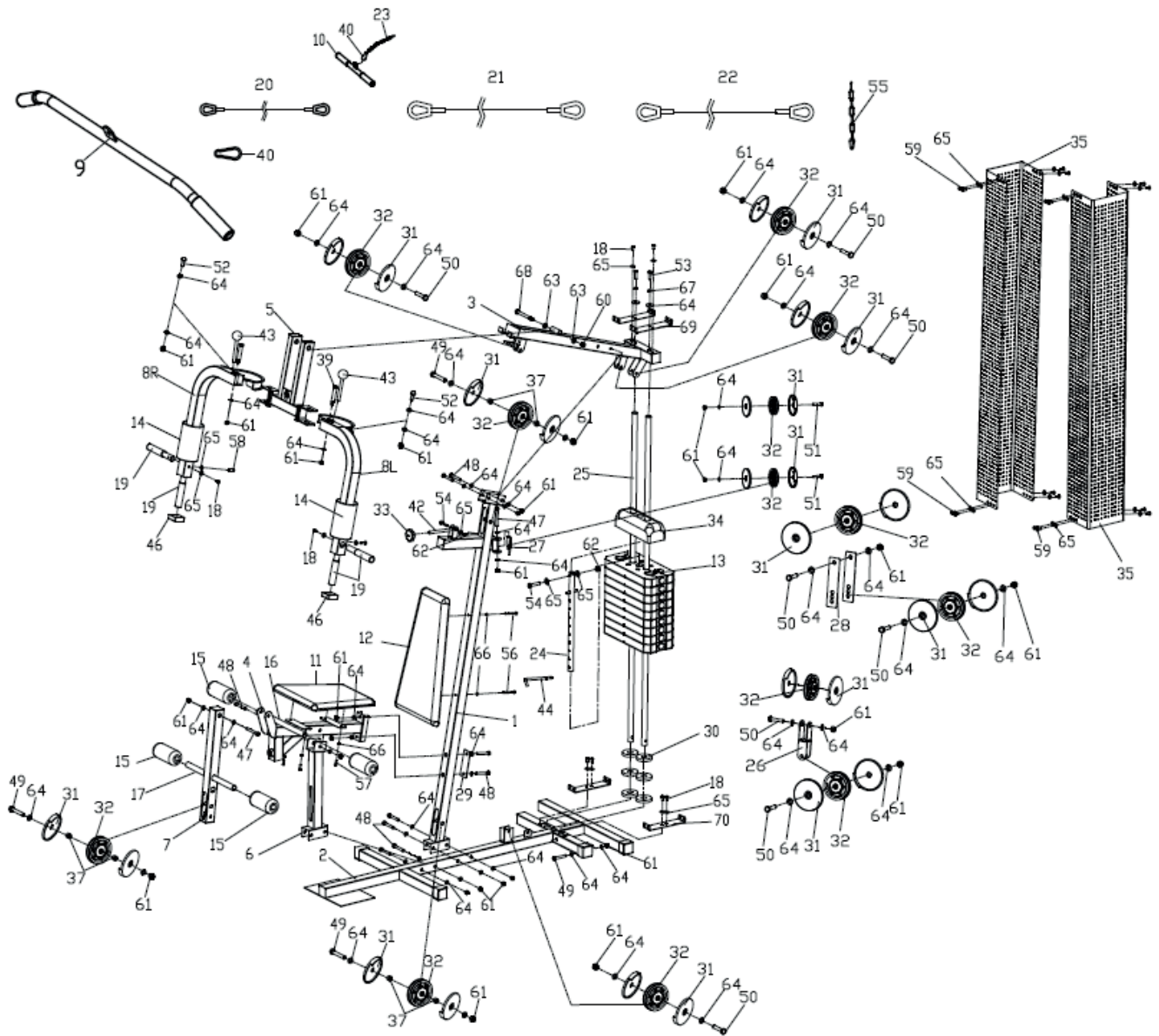
Référence article :

7.2 Liste des pièces

N°	Désignation (ENG)	Nbre	N°	Désignation (ENG)	Nbre
1	Main frame	1	32	Pulley	13
2	Base frame	1	33	Knob nut	1
3	Oblique beam combination	1	34	Plastic weight stack	1
4	Seat combination	1	35	Steel net	2
5	Hanger combination	1	36	Alloy sleeve	4
6	Support frame combination	1	37	Spacer	6
7	Leg frame	1	38	Alloy sleeve	2
8L/R	Swing arm combination	1 pr	39	Bolt	2
9	Long bar	1	40	Hook	5
10	Short bar	1	41	End cap	6
11	Saddle	1	42	Bolt	1
12	Back rest	1	43	Pin	2
13	Weight stack	9	44	L pin	1
14	Foam Φ 102* Φ 57*200	2	45	Alloy sleeve	2
15	Foam Φ 23* Φ 72*170	4	46	Hollow sleeve	2
16	Foam tube 1	1	47	Hex bolt M10X80	3
17	Foam tube 2	1	48	Hex bolt M10X70	9
18	Allen bolt M8X16	8	49	Hex bolt M10X65	6
19	Handlebar frame	4	50	Hex bolt M10X50	8
20	Cable(L=3030)	1	51	Hex bolt M10X45	2
21	Cable(L=2550)	1	52	Hex bolt M10X35	2
22	Cable(L=3500)	1	53	Hex bolt M10X35	2
23	Chain	1	54	Hex bolt M8X38	2
24	Selecting rod	1	55	Chain	1
25	Weight stack guide rod	2	56	Hex bolt M6X60	2
26	Double floating pulley bracket	1	57	Hex bolt M6X15	4
27	Pulley frame	2	58	Allen bolt M8X25	2
28	Pulley board	2	59	Allen bolt M8X12	16
29	Connection slice	1	60	Nylon nut M12	1
30	cushion	6	61	Nylon nut M10	28
31	Pulley cover	13set	62	Nylon nut M8	10

63	Flat washer D12	2
64	Flat washer D10	59
65	Flat washer D8	26
66	Flat washer D6	7
67	Spring washer M10	2
68	Long bolt M12X145	1
69	Fixed plate on the cover	2
70	Fixed plate under cover	2

7.3 Vue éclatée



Les produits de Darwin Fitness® sont soumis à un contrôle de qualité rigoureux. Si, malgré les soins apportés, votre appareil de fitness ne fonctionnait pas de manière irréprochable, nous le regrettons vivement et nous vous invitons à prendre contact avec notre service clientèle. Notre ligne d'assistance technique se tient volontiers à votre disposition par téléphone.

Descriptions de défauts

Votre appareil d'entraînement a été conçu pour vous garantir en permanence un entraînement de haut niveau. Toutefois, en cas de problème, veuillez d'abord lire le mode d'emploi. Si vous ne parvenez pas à résoudre vous-même le problème, adressez-vous à votre contractant ou à notre ligne d'assistance gratuite. Pour pouvoir résoudre vos problèmes dans les meilleurs délais, veuillez décrire le défaut le plus précisément possible.

Outre la garantie légale, nous accordons une garantie sur tous les appareils de fitness achetés chez nous dans la mesure des dispositions suivantes.

Cela n'affecte en aucune façon vos droits légaux.

Bénéficiaire de la garantie

Le bénéficiaire de la garantie est le premier acheteur ou toute personne ayant reçu en cadeau un produit neuf acheté d'un premier acheteur.

Délais de garantie

Dès la livraison de l'appareil, nous vous offrons une garantie dessus, dont la durée est précisée sur notre boutique en ligne. Vous trouverez la durée de la garantie de votre appareil sur la page du produit correspond de notre site internet.

Frais de remise en état

L'indemnisation garantie se fait selon notre choix par réparation, par échange des pièces endommagées ou par échange de l'intégralité de l'appareil. Les pièces de rechange à monter soi-même lors de l'assemblage de l'appareil doivent être remplacées par le bénéficiaire de la garantie lui-même et ne sont pas prévues dans la remise en état. Après expiration de la garantie, les frais pour les pièces de rechange, la remise en état, la réparation, l'installation et l'expédition incombent à l'acheteur.

Les périodes d'utilisation sont définies comme suit :

- + Utilisation à domicile : exclusivement usage privé à domicile jusqu'à 3 heures par jour
- + Usage semi-professionnel : jusqu'à 6 heures par jour (par ex. centres de rééducation, hôtels, clubs, salle de fitness en entreprise)
- + Usage professionnel : plus de 6 heures par jour (par ex. en salle de gym)

Service Garantie

Durant la période de garantie, les appareils présentant des dysfonctionnement dûs à des défauts du matériel utilisé ou des défauts de fabrication seront, à notre appréciation, réparés ou remplacés. Les pièces ou appareils échangés deviennent notre propriété. Les prestations de la garantie n'entraînent ni une prolongation ni un renouvellement du délai de garantie.

Conditions de garantie

Pour pouvoir faire usage de la garantie, il convient de procéder comme suit :

Prenez contact par courriel ou par téléphone avec le service clientèle. Si le produit sous garantie doit être envoyé pour réparation, les frais encourus sont à la charge du vendeur. Après expiration de la garantie, les frais de transport et d'assurance sont à la charge de l'acheteur. Si le défaut entre dans le cadre de notre prestation de garantie, un appareil réparé ou un appareil neuf vous sera envoyé.

Les droits à la garantie sont exclus dans le cas de dommages causés par :

- + une utilisation incorrecte ou non conforme
- + les influences environnementales (humidité, chaleur, poussière etc.)
- + le non-respect des consignes de sécurité applicables à l'appareil
- + le non-respect des consignes figurant dans le mode d'emploi
- + des violences (par ex. chocs, coups, chutes)
- + des interventions effectuées par un service après-vente autre que ceux agréés
- + des tentatives de réparation effectuées par l'acheteur

Justificatif d'achat et numéro de série

Assurez-vous d'être en mesure de présenter la facture correspondante en cas de recours à la garantie. Afin de pouvoir identifier clairement la version de votre modèle et pour notre contrôle de qualité, nous devons connaître, pour toute intervention S.A.V, le numéro de série de votre appareil. Notez si possible le numéro de série ainsi que votre numéro client avant d'appeler notre ligne d'assistance. Cela facilitera le traitement de votre demande.

Si vous avez des difficultés à trouver le numéro de série de votre appareil d'entraînement, demandez de l'aide auprès de nos collaborateurs du service après-vente.

Service hors garantie

En cas de défectuosité de votre appareil d'entraînement après expiration de la garantie ou si le défaut n'entre pas dans le cadre de la prestation de garantie (par ex. dommages dûs à une usure normale), nous nous tenons à votre disposition pour vous proposer une offre personnalisée. Veuillez vous adresser à notre service clientèle afin de trouver une solution rapide et économique à votre problème. Dans ce cas, les frais d'envoi seront à votre charge.

Communication

Un entretien avec nos spécialistes suffit dans de nombreux cas à remédier à vos problèmes. Nous savons combien il est important pour vous que les problèmes soient résolus rapidement et simplement afin que vous puissiez profiter des joies de l'entraînement sans subir de longues périodes d'interruption. Il est également dans notre intérêt de trouver une solution rapide et non bureaucratique à votre demande. Gardez donc à portée de main votre numéro client ainsi que le numéro de série de l'appareil défectueux.

DE	DK	UK
<p>TECHNIK</p> <p>☎ +49 4621 4210-900 ☎ +49 4621 4210-698 ✉ technik@fitshop.de 🕒 Öffnungszeiten entnehmen Sie unserer Homepage.</p> <p>SERVICE</p> <p>☎ 0800 20 20277 (kostenlos) ☎ 04621 4210 - 0 ✉ info@fitshop.de 🕒 Öffnungszeiten entnehmen Sie unserer Homepage: https://stg.fit/statita</p>	<p>TEKNIK OG SERVICE</p> <p>☎ 80 90 16 50 +49 4621 4210-945 ✉ info@fitshop.dk 🕒 Åbningstider kan findes på hjemmesiden: https://stg.fit/statit7</p>	<p>CUSTOMER SUPPORT</p> <p>☎ 00800 2020 2772 +494621 4210 944 ✉ info@fitshop.co.uk 🕒 You can find the opening hours on our homepage: https://stg.fit/statitic</p>
	FR	BE
	<p>TECHNIQUE & SERVICE</p> <p>☎ +33 (0) 189 530984 +49 4621 42 10 933 ✉ info@fitshop.fr 🕒 Vous trouverez les heures d'ouverture sur notre site Internet: https://stg.fit/statit4</p>	<p>TECHNIQUE & SERVICE</p> <p>☎ 02 732 46 77 +49 4621 4210 933 ✉ info@fitshop.be 🕒 Vous trouverez les heures d'ouverture sur notre site Internet: https://stg.fit/statit8</p>
ES	NL	INT
<p>TECNOLOGÍA Y SERVICIOS</p> <p>☎ 911 238 029 ✉ info@fitshop.es 🕒 Consulta nuestro horario de apertura en la página web: https://stg.fit/statit5</p>	<p>TECHNISCHE DIENST & SERVICE</p> <p>☎ +31 172 619961 ✉ service@fitshop.nl 🕒 De openingstijden vindt u op onze homepage: https://stg.fit/statit3</p>	<p>TECHNICAL SUPPORT & SERVICE</p> <p>☎ +49 4621 4210-944 ✉ service-int@fitshop.de 🕒 You can find the opening hours on our homepage: https://stg.fit/statita</p>
PL	AT	CH
<p>DZIAŁ TECHNICZNY I SERWIS</p> <p>☎ 22 307 43 21 +49 4621 42 10-948 ✉ info@fitshop.pl 🕒 Godziny otwarcia można znaleźć na stronie głównej: https://stg.fit/statit6</p>	<p>TECHNIK & SERVICE</p> <p>☎ 0800 20 20277 (Freecall) +49 4621 42 10-0 ✉ info@fitshop.at 🕒 Öffnungszeiten entnehmen Sie unserer Homepage: https://stg.fit/statitb</p>	<p>TECHNIK & SERVICE</p> <p>☎ 0800 202 027 +49 4621 42 10-0 ✉ info@fitshop.ch 🕒 Öffnungszeiten entnehmen Sie unserer Homepage: https://stg.fit/statit9</p>

Vous trouverez sur cette page web une liste détaillée de tous les magasins du Groupe Fitshop en France et à l'étranger, avec leur adresse et leurs horaires d'ouverture.

www.fitshop.fr/aperçu-de-nos-succursales

NOUS VIVONS LE FITNESS

BOUTIQUE EN LIGNE ET RÉSEAUX SOCIAUX

Avec plus de 70 succursales, Fitshop est le plus grand marché spécialisé d'appareils de fitness à domicile en Europe et compte parmi les sociétés de vente en ligne les plus renommées dans le domaine de l'équipement de fitness. Plus de 25 boutiques en ligne sont disponibles pour les particuliers dans la langue de leur pays. Des magasins vous accueillent également pour composer l'appareil de votre choix. La société fournit également les salles de gym, hôtels, clubs de sports, entreprises et cabinets de kinésithérapie en appareils d'endurance et de musculation conçus pour un usage professionnel.


Fitshop offre une large gamme d'appareils de fitness de fabricants renommés, ainsi que ses propres produits et des prestations de service complètes (service de montage et conseils de professionnels avant et après l'achat de votre appareils). L'entreprise emploie à cet effet de nombreux spécialistes scientifiques du sport, entraîneurs de fitness et athlètes de compétition.

N'hésitez pas à nous rendre visite sur les réseaux sociaux ou sur notre blog !

	www.fitshop.fr www.fitshop.de/blog
---	--

	www.facebook.com/fitshopgroup
---	--

	www.instagram.com/fitshopgroup/
--	--

	https://stg.fit/YouTube_DE
---	---

TAURUS

 cardiostrong

BODYCRAFT

 cardiojump

 **DUKEFITNESS**

DARWIN

Notes

Notes

