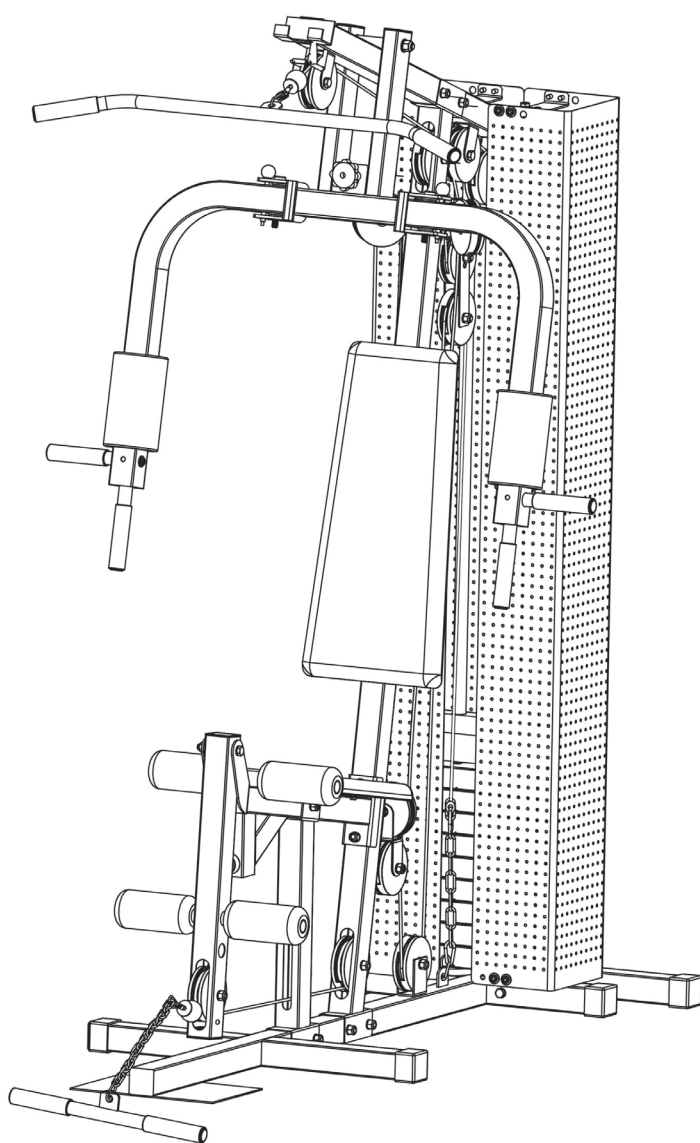




Montage- und Bedienungsanleitung



max. 100 kg



~ 180 Min.



105 kg

L 179 | B 116 | H 196

DFMS30.01.08

Art. Nr.: DF-MS30

DARWIN **MS30**

Inhaltsverzeichnis

1	ALLGEMEINE INFORMATIONEN	7
1.1	Technische Daten	7
1.2	Persönliche Sicherheit	8
1.3	Aufstellort	9
2	MONTAGEANLEITUNG	10
2.1	Allgemeine Hinweise	10
2.2	Lieferumfang	11
2.3	Aufbau	13
3	LAGERUNG UND TRANSPORT	24
3.1	Allgemeine Hinweise	24
4	FEHLERBEHEBUNG, PFLEGE UND WARTUNG	25
4.1	Allgemeine Hinweise	25
4.2	Störungen und Fehlerdiagnose	25
4.3	Wartungs- und Inspektionskalender	26
5	ENTSORGUNG	26
6	ZUBEHÖR-EMPFEHLUNG	27
7	ERSATZTEILBESTELLUNG	28
7.1	Seriennummer und Modellbezeichnung	28
7.2	Teileliste	29
7.3	Explosionszeichnung	31
8	GARANTIE	32
9	KONTAKT	34

Sehr geehrte Kundin, sehr geehrter Kunde,

wir danken Ihnen dafür, dass Sie sich für ein Fitnessgerät der Marke Darwin entschieden haben. Mit Darwin Fitnessgeräten bieten wir erstklassige Heimsportgeräte zu einem tollen Preispunkt. Darwin Heimtrainer und Kraftgeräte sind einfach zu bedienen, sind platzsparend konstruiert und sehen richtig gut aus. Mit unserem Equipment möchten wir Sie dabei unterstützen Ihre sportlichen Ziele zu erreichen, ganz egal, ob Sie abnehmen wollen oder für den Volkstriathlon trainieren. Wenn Sie noch Fragen haben, kontaktieren Sie uns gerne, wir freuen uns und wünschen Ihnen viel Spaß beim Training!

Weitere Informationen finden Sie unter www.sport-tiedje.com.

Bestimmungsgemäßer Gebrauch

Das Gerät darf nur für seinen bestimmungsgemäßen Zweck verwendet werden.

Das Gerät ist ausschließlich für den Heimgebrauch geeignet. Das Gerät ist nicht für den semiprofessionellen (z. B. Krankenhäuser, Vereine, Hotels, Schulen usw.) und gewerblichen bzw. professionellen Einsatz (z. B. Fitness-Studio) geeignet.

HAFTUNGSAUSSCHLUSS



©2016 Darwin ist eine eingetragene Marke der Firma Sport-Tiedje GmbH. Alle Rechte vorbehalten. Jegliche Verwendung dieser Marke ohne die ausdrückliche schriftliche Genehmigung von Sport-Tiedje ist untersagt.

Produkt und Handbuch können geändert werden. Die technischen Daten können ohne Vorankündigung geändert werden.

ZU DIESER ANLEITUNG

Bitte lesen Sie die gesamte Anleitung vor der Montage und der ersten Benutzung aufmerksam durch. Die Anleitung hilft Ihnen beim schnellen Aufbau und erläutert die sichere Handhabung. Tragen Sie dafür Sorge, dass alle mit dem Gerät trainierenden Personen (besonders Kinder und Personen mit körperlicher, sensorischer, geistiger oder motorischer Behinderung) unbedingt vorab über diese Anleitung und ihren Inhalt informiert werden. Im Zweifelsfall müssen verantwortliche Personen die Nutzung des Gerätes beaufsichtigen.

Durch laufende Änderungen und Softwareoptimierungen kann es vorkommen, dass die Anleitung angepasst werden muss. Sollten Sie während des Aufbaus oder der Nutzung eventuelle Abweichungen feststellen, dann rufen Sie im Zweifel die im Webshop hinterlegte Anleitung auf. Dort ist immer die aktuellste Anleitung hinterlegt.



Das Gerät wurde sicherheitstechnisch nach neuesten Erkenntnissen konstruiert. Mögliche Gefahrenquellen, die Verletzungen verursachen könnten, wurden bestmöglich ausgeschlossen. Stellen Sie sicher, dass die Aufbauanweisung korrekt befolgt wurde und dass alle Teile des Gerätes festsitzen. Im Bedarfsfall muss die Anleitung erneut durchgegangen werden, um eventuelle Fehler zu beheben.

Bitte halten Sie sich exakt an die angegebenen Sicherheits- und Wartungsanweisungen. Jegliche davon abweichende Nutzung kann Gesundheitsschäden, Unfälle oder Beschädigungen des Gerätes zur Folge haben, für die seitens des Herstellers und Vertreibers keine Haftung übernommen werden kann.

Die folgenden Sicherheitshinweise können in dieser Bedienungsanleitung vorkommen:

► **ACHTUNG**

Dieser Hinweis steht für mögliche schädliche Situationen, die bei Zuwiderhandlung zu Sachschäden führen können.

⚠ **VORSICHT**

Dieser Hinweis steht für mögliche schädliche Situationen, die bei Zuwiderhandlung zu leichten bzw. geringfügigen Verletzungen führen können!

⚠ **WARNUNG**

Dieser Hinweis steht für mögliche schädliche Situationen, die bei Zuwiderhandlung zu schwersten Verletzungen oder zum Tode führen können!

⚠ **GEFAHR**

Dieser Hinweis steht für mögliche schädliche Situationen, die bei Zuwiderhandlung zu schwersten Verletzungen oder zum Tode führen!

ⓘ **HINWEIS**

Dieser Hinweis steht für weitere nützliche Informationen.

Bewahren Sie diese Anleitung zur Information, für Wartungsarbeiten oder Ersatzteilbestellungen sorgfältig auf!

1.1 Technische Daten

Gewicht und Maße:

Artikelgewicht (brutto, inkl. Verpackung):

Nr. 1	56 kg
Nr. 2	11,9 kg
Nr. 3	24 kg
Nr. 4	24 kg

Artikelgewicht (netto, ohne Verpackung): 105,2 kg

Verpackungsmaße Kartons (LxBxH):

Nr. 1	ca. 187 cm x 75 cm x 19 cm
Nr. 2	ca. 170 cm x 23 cm x 23 cm
Nr. 3	ca. 38,5 cm x 19 cm x 28,5 cm
Nr. 4	ca. 38,5 cm x 19 cm x 24 cm

Aufstellmaße (LxBxH): ca. 179 cm x 116 cm x 195,5 cm

Maximales Benutzergewicht: 100 kg

1.2 Persönliche Sicherheit

GEFAHR

- + Bevor Sie mit der Nutzung des Gerätes beginnen, sollten Sie durch Ihren Hausarzt klären, ob das Training für Sie aus gesundheitlicher Sicht geeignet ist. Betroffen hiervon sind vor allem Personen, die eine vererbungsbedingte Anlage zu Bluthochdruck oder Herzleiden haben, über 45 Jahre alt sind, rauchen, überhöhte Cholesterinwerte aufweisen, übergewichtig sind und/oder im letzten Jahr nicht regelmäßig Sport getrieben haben. Wenn Sie unter medikamentöser Behandlung stehen, die Ihre Herzfrequenz beeinträchtigt, so ist ärztlicher Rat absolut unabdinglich.
- + Beachten Sie, dass exzessives Training Ihre Gesundheit ernsthaft gefährden kann. Bitte nehmen Sie gleichermaßen zur Kenntnis, dass Systeme der Herzfrequenzüberwachung ungenau sein können. Sobald Sie Anzeichen von Schwäche, Übelkeit, Schwindelgefühle, Schmerzen, Atemnot oder andere abnormale Symptome erkennen, brechen Sie Ihr Training sofort ab und konsultieren Sie im Notfall Ihren Hausarzt.

WARNUNG

- + Die Benutzung dieses Gerätes ist für Kinder unter 14 Jahren nicht zulässig.
- + Kinder sollten nicht unbeaufsichtigt in die Nähe des Gerätes gelangen.
- + Personen mit Behinderungen müssen eine medizinische Genehmigung vorweisen und unter strenger Beobachtung stehen, wenn Sie jegliche Trainingsgeräte benutzen.
- + Das Gerät darf grundsätzlich nicht gleichzeitig von mehreren Personen genutzt werden.
- + Wenn Ihr Gerät über einen Safety Key verfügt, ist der Clip des Safety Keys vor Trainingsbeginn an Ihrer Kleidung anzubringen. Im Falle eines Sturzes kann somit der NOT-STOPP des Gerätes ausgelöst werden.
- + Halten Sie Hände, Füße und andere Körperteile, Haar, Kleidung, Schmuck und andere Gegenstände von den beweglichen Teilen fern, da sich diese in dem Gerät verfangen können.
- + Tragen Sie bei der Benutzung keine lose bzw. weite Kleidung, sondern geeignete Sportbekleidung. Achten Sie bei den Sportschuhen auf geeignete Sohlen, vorzugsweise sollten diese aus Gummi oder anderen rutschfesten Materialien sein. Ungeeignet sind Schuhe mit Absätzen, Ledersohlen, Stollen oder Spikes. Trainieren Sie niemals barfuß.

VORSICHT

- + Muss Ihr Gerät mit einem Netzkabel ans Stromnetz angeschlossen werden, stellen Sie sicher, dass das Kabel keine potentielle Stolpergefahr darstellt.
- + Achten Sie darauf, dass sich niemand während des Trainings im Bewegungsbereich des Gerätes befindet, um Sie und andere Personen nicht zu gefährden.

ACHTUNG

- + Es dürfen keine Gegenstände jedweder Art in die Öffnungen des Gerätes gesteckt werden.

1.3 Aufstellort

WARNUNG

- + Stellen Sie das Gerät nicht in Hauptdurchgängen oder Fluchtwegen auf.

VORSICHT

- + Wählen Sie den Aufstellort so, dass Sie zu allen Seiten genügend Platz zum Trainieren haben.
- + Stellen Sie sicher, dass der Trainingsraum während des Trainings gut durchlüftet und keiner Zugluft ausgesetzt ist.
- + Wählen Sie den Aufstellort so, dass sowohl vor als auch neben dem Gerät ausreichend Freiraum/Sicherheitszone bestehen bleibt.
- + Die Aufstell- und Anbaufläche des Gerätes sollten eben, belastbar und fest sein.
- + Sollte Ihr Gerät an der Wand/Decke montiert werden, achten Sie darauf, dass Sie das passende Befestigungsmaterial verwenden, um eventuelle Beschädigungen und/oder Personenschäden zu vermeiden. Der Vertragspartner übernimmt hierfür keinerlei Haftung.

ACHTUNG

- + Das Gerät darf nur in einem Gebäude, in ausreichend temperierten und trockenen Räumen (Umgebungstemperaturen zwischen 10°C und 35°C), genutzt werden. Die Nutzung im Freien oder in Räumen mit hoher Luftfeuchtigkeit (über 70%) wie Schwimmbädern ist nicht zulässig.
- + Um hochwertige Bodenbeläge (Parkett, Laminat, Kork, Teppiche) vor Druckstellen und Schweiß zu schützen und leichte Unebenheiten auszugleichen, benutzen Sie eine Bodenschutzmatte.

2.1 Allgemeine Hinweise



GEFAHR

- + Lassen Sie kein Werkzeug und/oder Verpackungsmaterial, wie Folien oder Kleinteile, herumliegen, da ansonsten für Kinder Erstickungsgefahr besteht. Halten Sie Kinder während der Montage vom Gerät fern.



WARNUNG

- + Beachten Sie die am Gerät angebrachten Hinweise, um Verletzungsgefahren zu reduzieren.



VORSICHT

- + Öffnen Sie die Verpackung nicht, wenn sie auf der Seite liegt.
- + Achten Sie darauf, dass Sie während des Aufbaus in jede Richtung genügend Bewegungsfreiraum haben.
- + Der Aufbau des Gerätes muss von min. zwei Erwachsenen durchgeführt werden. Nehmen Sie im Zweifelsfall die Hilfe einer dritten, technisch begabten Person in Anspruch.



ACHTUNG

- + Um Beschädigungen am Gerät und dem Boden zu vermeiden, nehmen Sie den Aufbau auf einer Unterlegmatte oder dem Verpackungskarton vor.



HINWEIS

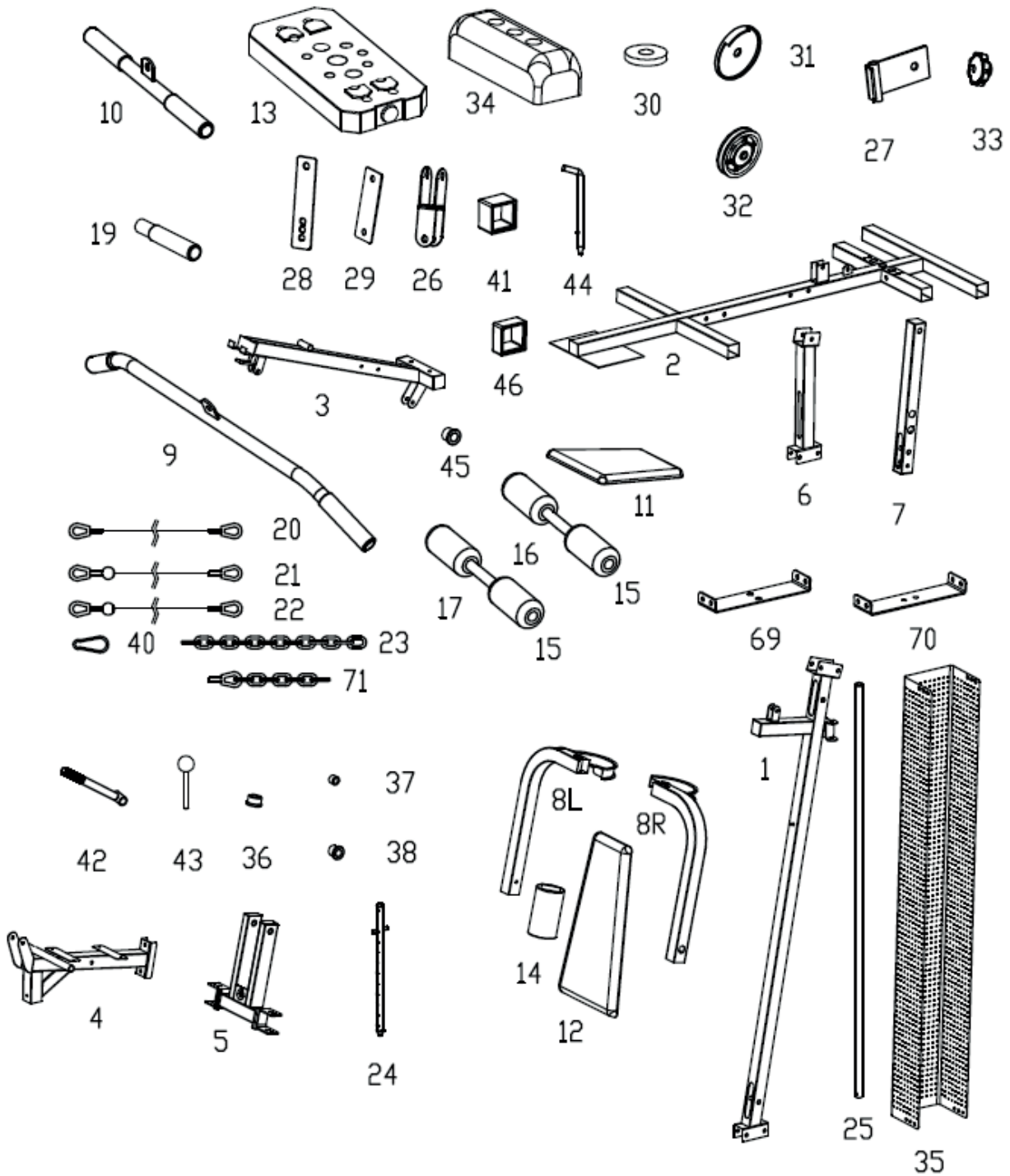
- + Um den Aufbau so einfach wie möglich zu gestalten, können bereits einige zu verwendende Schrauben und Muttern vormontiert sein.
- + Führen Sie die Montage des Gerätes idealerweise an dem späteren Aufstellort durch.

2.2 Lieferumfang

Der Lieferumfang besteht aus den nachfolgend dargestellten Teilen. Prüfen Sie zu Beginn, ob alle zum Gerät gehörenden Teile und Werkzeuge im Lieferumfang enthalten sind und ob Schäden vorliegen. Bei Beanstandungen ist unmittelbar der Vertragspartner zu kontaktieren.

VORSICHT


Sollten Teile des Lieferumfangs fehlen oder beschädigt sein, darf der Aufbau nicht vorgenommen werden.



 $\phi 20.4 * \phi 15.9 * \phi 12 * M10$ #39

 M8X12 #59

 M8X16 #18

 M8X25 #58

 M6X15 #57

 M6X60 #56

 M8X30 #55

 M8X38 #54

 M10X35 #53

 M10X35 #52

 M10X45 #51

 M10X50 #50


 M10X65 #49


 M10X70 #48


 M10X80 #47


 M12X145 #68





 D8 #67


 D6 #66


 D8 #65

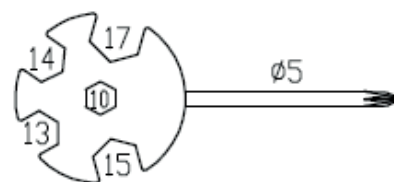
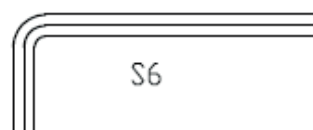
 D10 #64

 D12 #63

 M8 #62

 M10 #61

 M12 #60



2.3 Aufbau

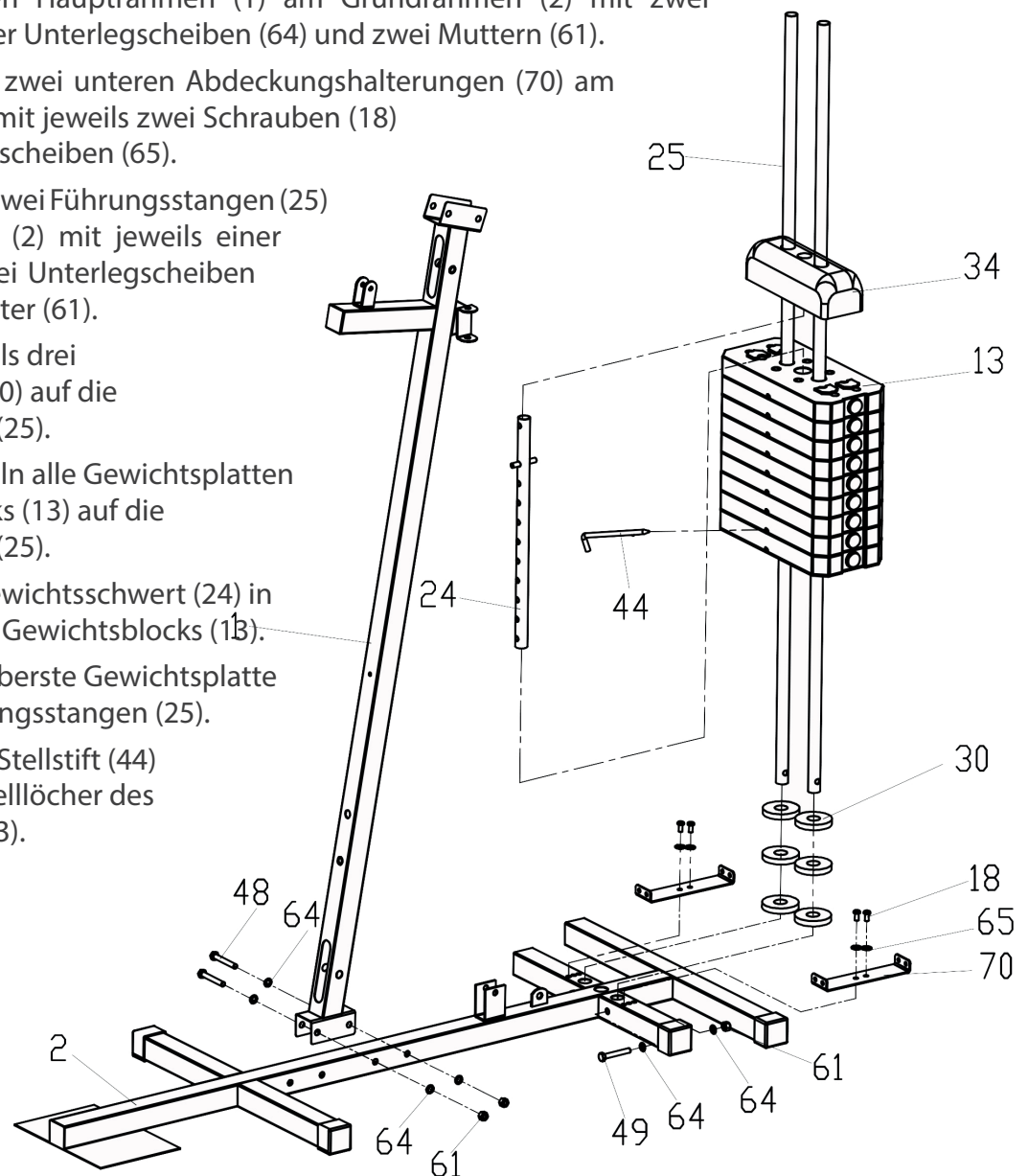
Sehen Sie sich vor dem Aufbau die einzelnen, dargestellten Montageschritte genau an und führen Sie die Montage gemäß der angegebenen Reihenfolge durch.

HINWEIS

- + Verschrauben Sie zunächst alle Teile lose und kontrollieren Sie deren richtige Passform. Ziehen Sie die Schrauben mit Hilfe des Werkzeuges erst fest, wenn Sie dazu aufgefordert werden.
- + Falls Sie Schwierigkeiten haben, die Grafiken zu erkennen, empfehlen wir Ihnen, die im Webshop hinterlegte PDF-Anleitung auf Ihrem Endgerät (z.B. Smartphone, Tablet oder PC) zu öffnen. Dort haben Sie die Möglichkeit, näher heranzuzoomen. Bitte beachten Sie dabei, dass das Programm Adobe Acrobat Reader auf Ihrem Endgerät installiert sein muss, um die Datei öffnen zu können.

Schritt 1: Montage des Hauptrahmens und des Gewichtsblocks

1. Montieren Sie den Hauptrahmen (1) am Grundrahmen (2) mit zwei Schrauben (48), vier Unterlegscheiben (64) und zwei Muttern (61).
2. Montieren Sie die zwei unteren Abdeckungshalterungen (70) am Grundrahmen (2) mit jeweils zwei Schrauben (18) und zwei Unterlegscheiben (65).
3. Montieren Sie die zwei Führungsstangen (25) am Grundrahmen (2) mit jeweils einer Schraube (49), zwei Unterlegscheiben (64) und einer Mutter (61).
4. Schieben Sie jeweils drei Gummidämpfer (30) auf die Führungsstangen (25).
5. Schieben Sie einzeln alle Gewichtsplatten des Gewichtsblocks (13) auf die Führungsstangen (25).
6. Stecken Sie das Gewichtsschwert (24) in die Aufnahme des Gewichtsblocks (13).
7. Schieben Sie die oberste Gewichtplatte (34) auf die Führungsstangen (25).
8. Platzieren Sie den Stellstift (44) in einem der Einstelllöcher des Gewichtsblocks (13).



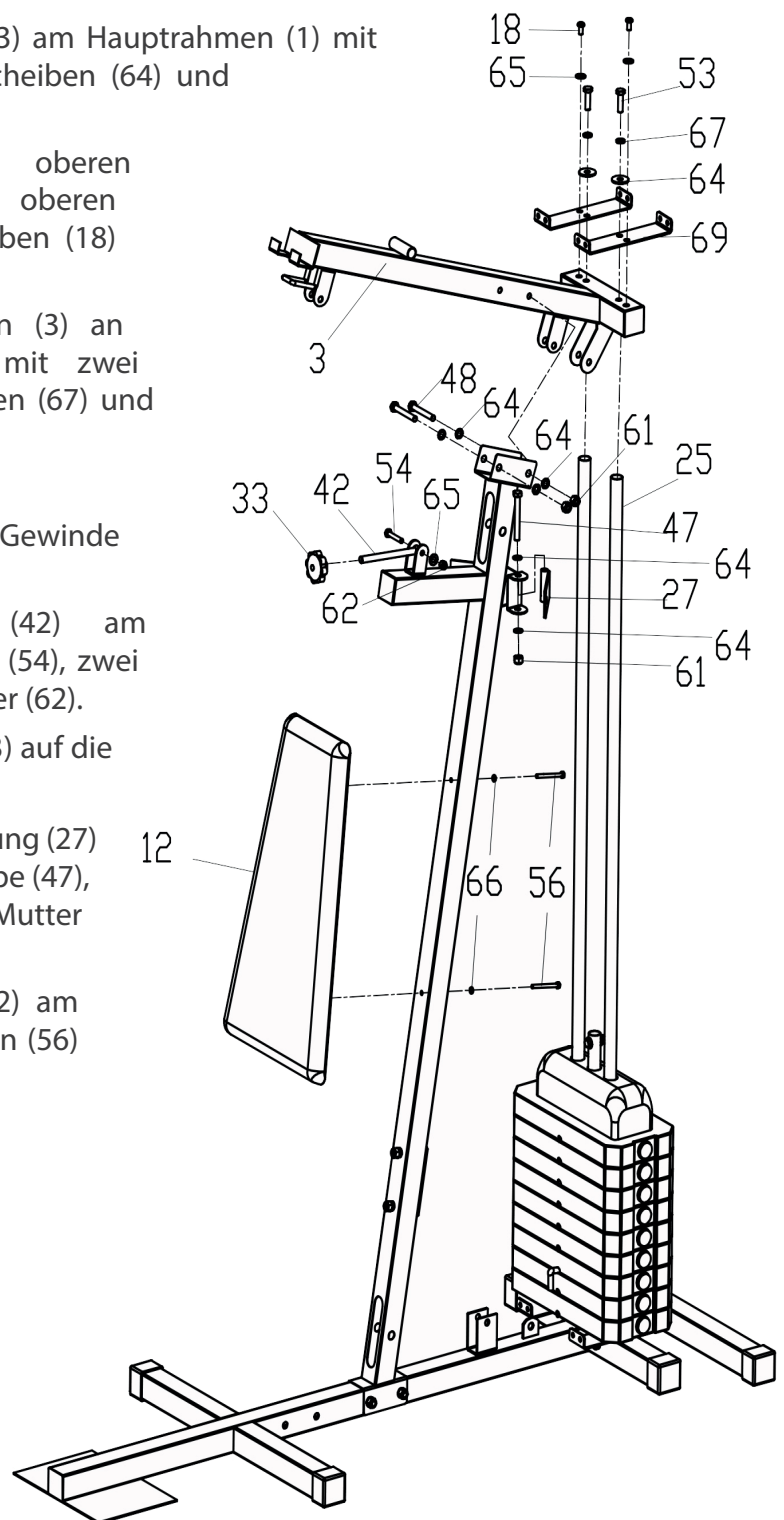
Schritt 2: Montage des oberen Rahmens und des Rückenpolsters

1. Montieren Sie den oberen Rahmen (3) am Haupttrahmen (1) mit zwei Schrauben (48), vier Unterlegscheiben (64) und zwei Muttern (61).
2. Montieren Sie die zwei oberen Abdeckungshalterungen (69) am oberen Rahmen (3) mit jeweils zwei Schrauben (18) und zwei Unterlegscheiben (65).
3. Montieren Sie den oberen Rahmen (3) an den zwei Führungsstangen (25) mit zwei Schrauben (53), zwei Unterlegscheiben (67) und zwei Unterlegscheiben (64).

ⓘ HINWEIS

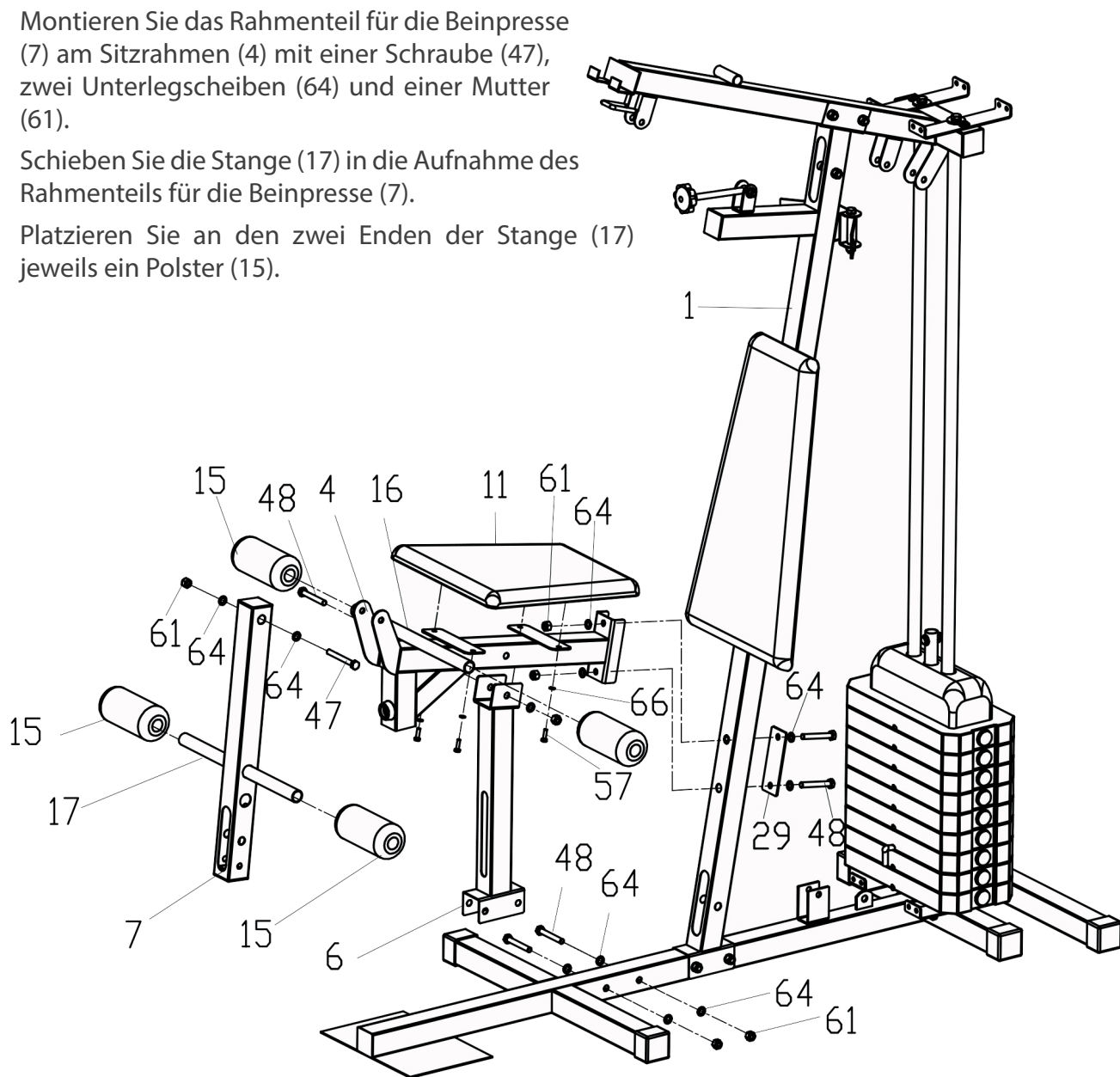
Die Schrauben werden hierbei in die Gewinde der Führungsstangen geschraubt.

4. Befestigen Sie die Schraube (42) am Haupttrahmen (1) mit einer Schraube (54), zwei Unterlegscheiben (65) und einer Mutter (62).
5. Schrauben Sie die Sterngriffmutter (33) auf die Schraube (42).
6. Montieren Sie die Umlenkrollenhalterung (27) am Haupttrahmen (1) mit einer Schraube (47), zwei Unterlegscheiben (64) und einer Mutter (61).
7. Montieren Sie das Rückenpolster (12) am Haupttrahmen (1) mit zwei Schrauben (56) und zwei Unterlegscheiben (66)



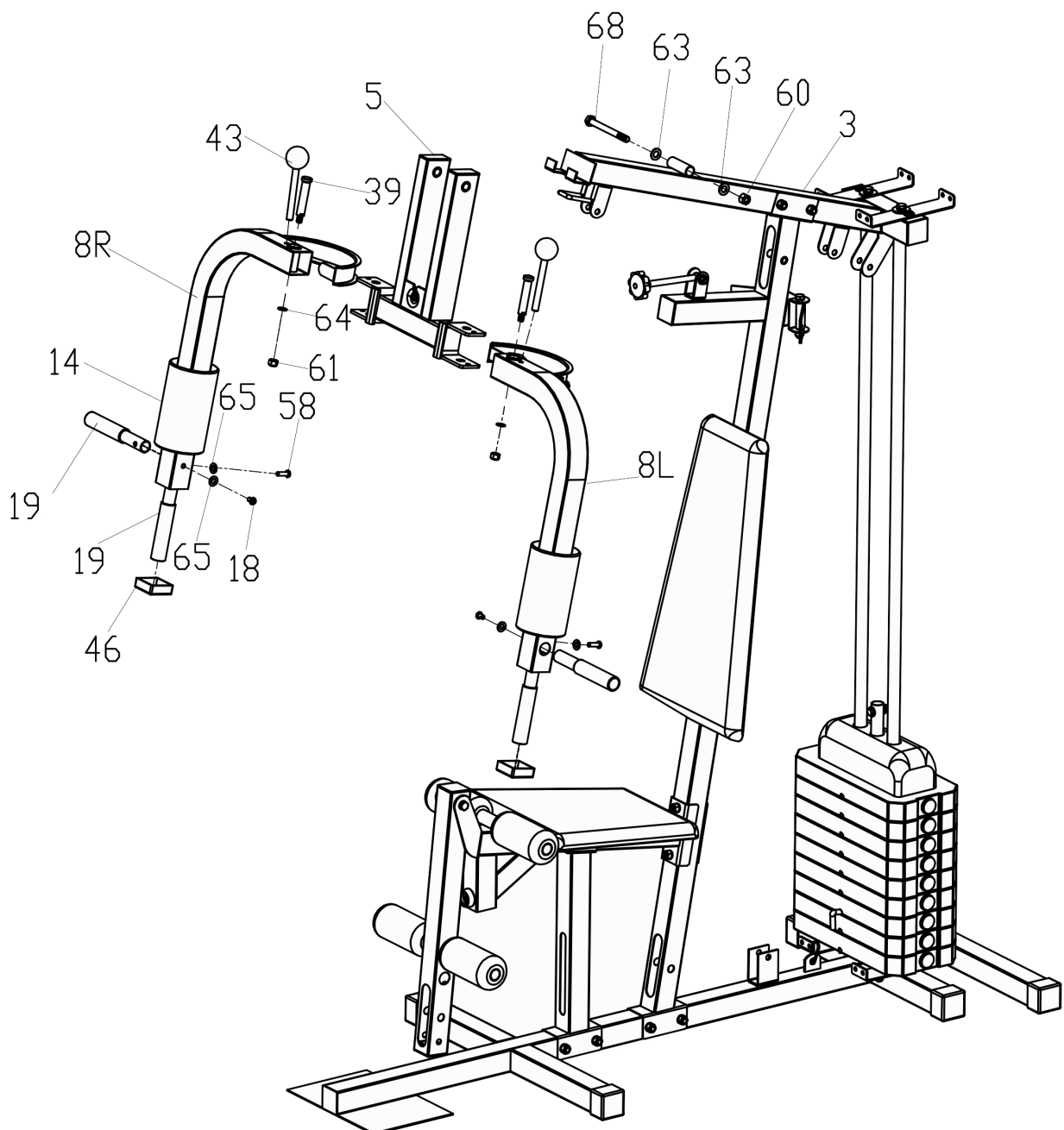
Schritt 3: Montage der Beinpresse

1. Montieren Sie die Strebe (6) am Grundrahmen (2) mit zwei Schrauben (48), vier Unterlegscheiben (64) und zwei Muttern (61).
2. Montieren Sie den Sitzrahmen (4) mitsamt der Verbindungsplatte (29) am Hauptrahmen (1) mit zwei Schrauben (48), vier Unterlegscheiben (64) und zwei Muttern (61).
3. Montieren Sie das Sitzpolster (11) auf dem Sitzrahmen (4) mit vier Schrauben (57) und vier Unterlegscheiben (66).
4. Montieren Sie den Sitzrahmen (4) an der Strebe (6) mit einer Schraube (48), zwei Unterlegscheiben (64) und einer Mutter (61).
5. Schieben Sie die Stange (16) in die Aufnahme des Sitzrahmens (4).
6. Platzieren Sie an den zwei Enden der Stange (16) jeweils ein Polster (15).
7. Montieren Sie das Rahmenteil für die Beinpresse (7) am Sitzrahmen (4) mit einer Schraube (47), zwei Unterlegscheiben (64) und einer Mutter (61).
8. Schieben Sie die Stange (17) in die Aufnahme des Rahmenteils für die Beinpresse (7).
9. Platzieren Sie an den zwei Enden der Stange (17) jeweils ein Polster (15).



Schritt 4: Montage der Armstangen

1. Montieren Sie das Rahmenstück für die Armstangen (5) am oberen Rahmen (3) mit einer Schraube (68), zwei Unterlegscheiben (63) einer Mutter (60).
2. Montieren Sie die zwei Armstangen (8L/R) am dem Rahmenstück (5) mit jeweils einer Schraube (39), zwei Unterlegscheiben (64) und einer Mutter (61).
3. Platzieren Sie jeweils einen Stellstift (43) in die Aufnahmen der Armstangen (8L/R).
4. Schieben Sie jeweils ein Polster (14) auf das Ende der Armstangen (8L/R).
5. Platzieren Sie jeweils eine Abdeckkappe (46) an den Enden der Armstangen (8L/R).
6. Befestigen Sie die Handgriffe (19) an den Armstangen (8L/R) mit jeweils einer Schraube (18), einer Schraube (58) und zwei Unterlegscheiben (65).



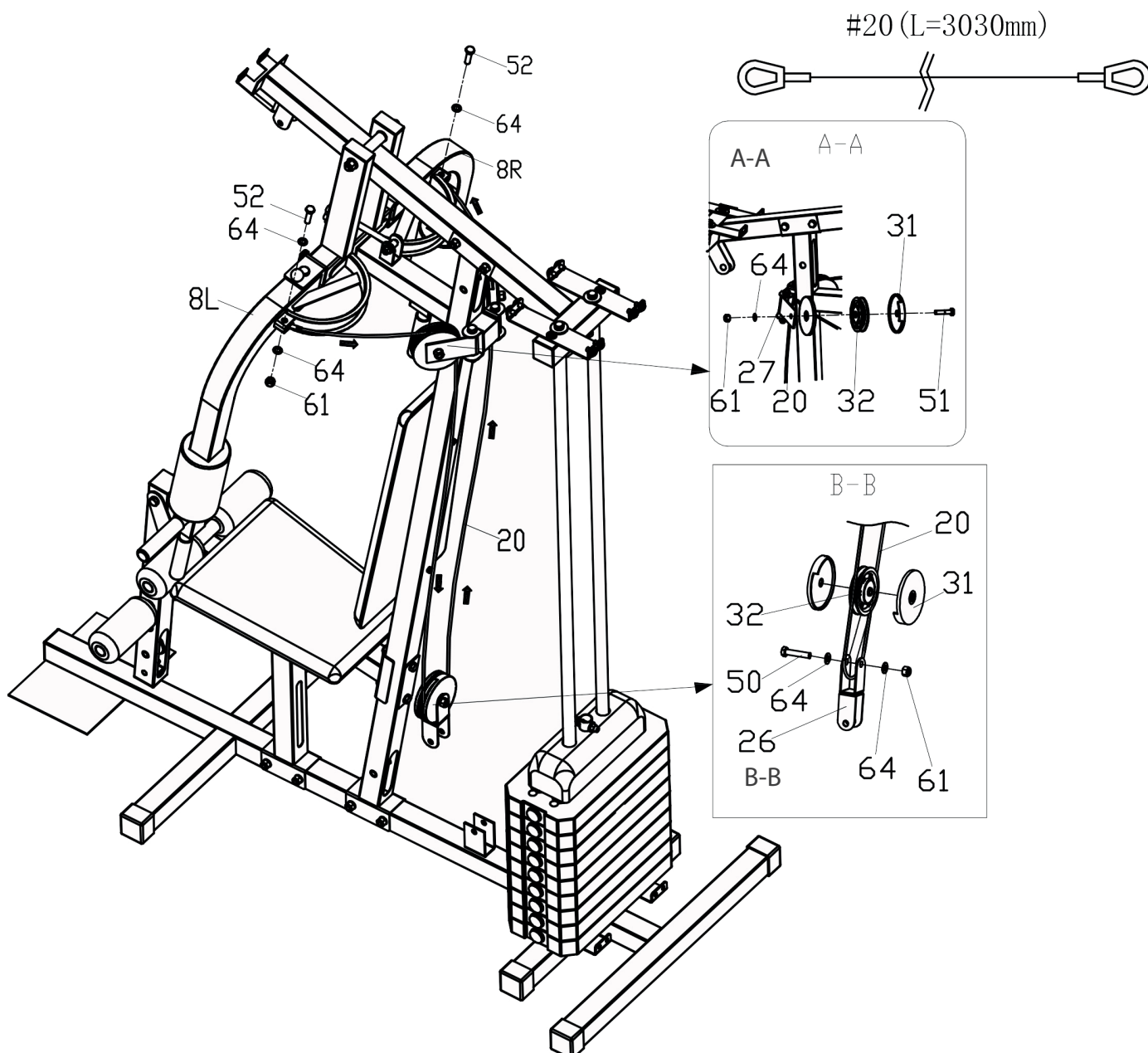
Schritt 5: Montage der Kabel Teil 1

1. Befestigen Sie das Ende des Kabels (20) an der linken Armstange (8L) mit einer Schraube (52), zwei Unterlegscheiben (64) und einer Mutter (61).
2. Führen Sie das Kabel (20) durch die Umlenkrolle (32) und befestigen Sie diese mitsamt der Abdeckung (31) an der Umlenkrollenhalterung (27) mit einer Schraube (51), zwei Unterlegscheiben (64) und einer Mutter (61) (siehe Abb. A-A).
3. Führen Sie das Kabel (20) durch die Umlenkrolle (32) und befestigen Sie diese mitsamt der Abdeckung (31) an den Trägern (26) mit einer Schraube (50), einer Unterlegscheibe (64) und einer Mutter (61) (siehe Abb. B-B).

HINWEIS

Die Umlenkrolle hängt zu diesem Zeitpunkt frei in der Luft. Die Umlenkrolle wird in Schritt 7 an eine weitere Umlenkrolle montiert.

4. Führen Sie die Schritte 1 und 2 in umgekehrter Reihenfolge auf der rechten Seite der Kraftstation durch.



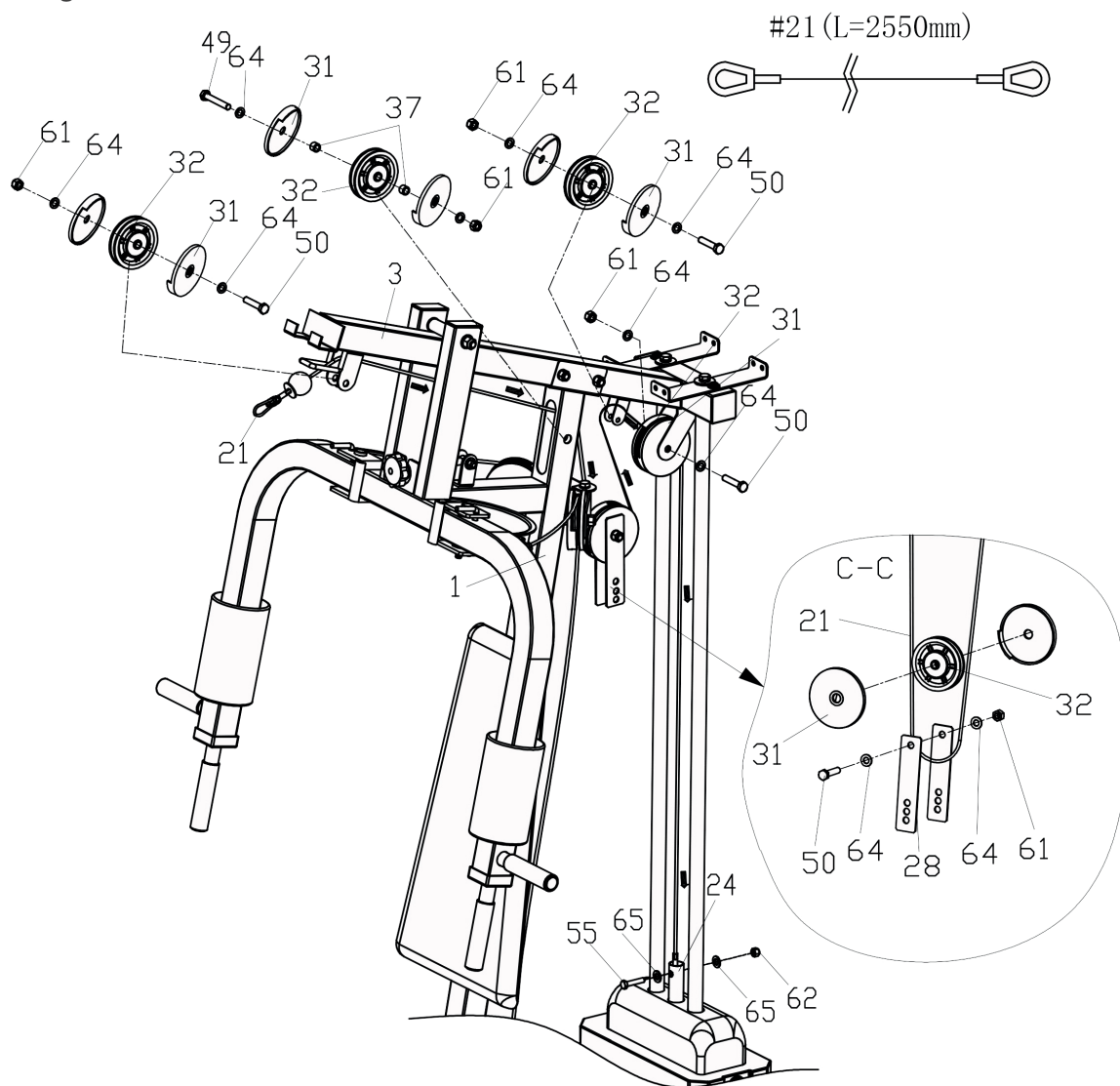
Schritt 6: Montage der Kabel Teil 2

1. Führen Sie das Kabel (21) durch die Umlenkrolle (32) und befestigen Sie diese am oberen Rahmen (3) mit einer Schraube (50), zwei Unterlegscheiben (64) und einer Mutter (61).
2. Führen Sie das Kabel (20) durch die Umlenkrolle (32) und befestigen Sie diese am Hauptrahmen (1) mit einer Schraube (49), zwei Distanzstücken (37), zwei Unterlegscheiben (64) und einer Mutter (61).
3. Führen Sie das Kabel (21) durch die Umlenkrolle (32) und befestigen Sie sie zusammen mit den Rollenabdeckungen (31) an den zwei Trägern (28) mit einer Schraube (50), zwei Unterlegscheiben (64) und einer Mutter (61) (siehe Abb. C-C).

HINWEIS

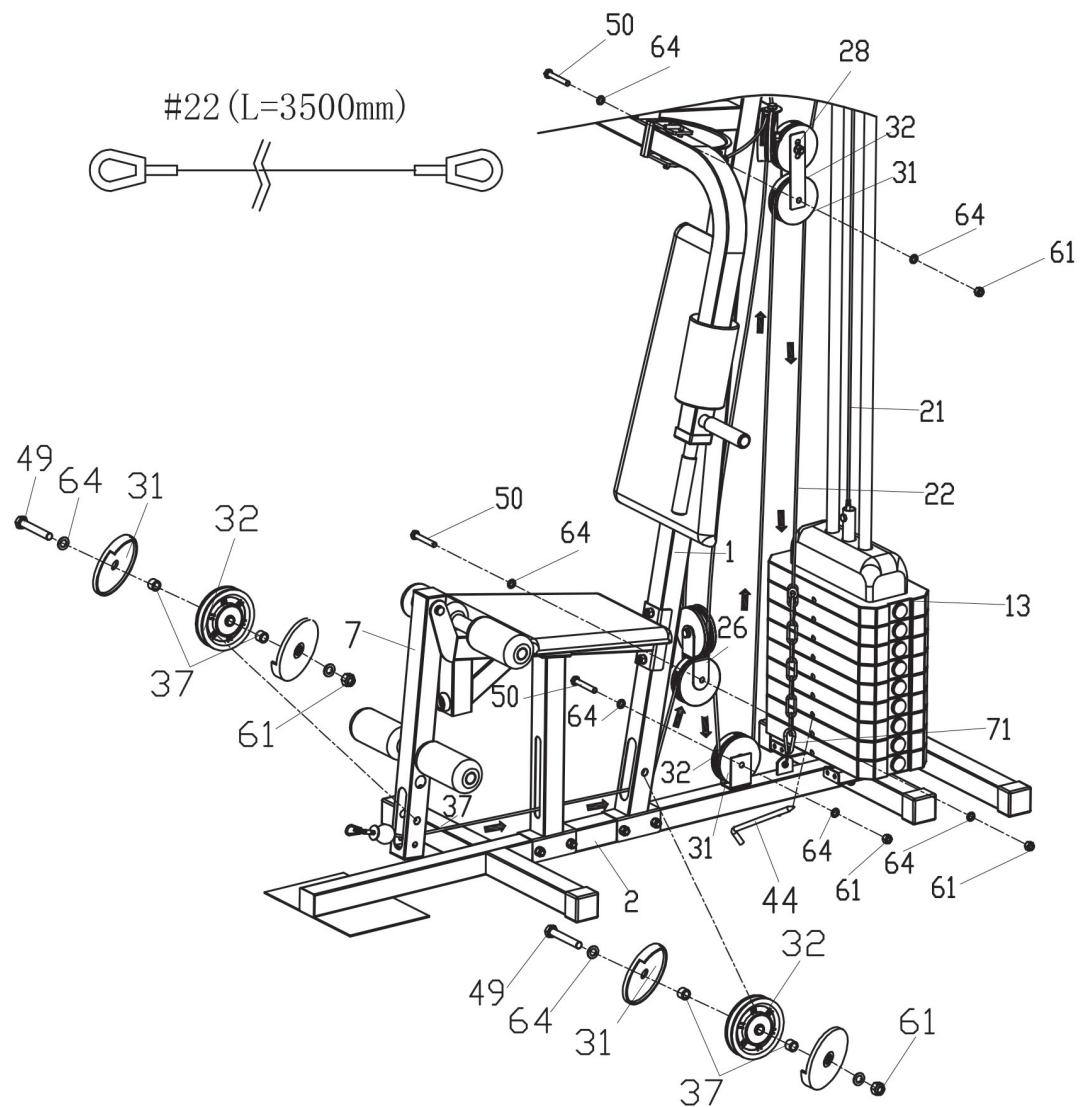
Die Umlenkrolle hängt zu diesem Zeitpunkt frei in der Luft. Die Umlenkrolle wird in Schritt 7 an eine weitere Umlenkrolle montiert.

4. Führen Sie das Kabel (21) durch die Umlenkrolle (32) und befestigen Sie sie zusammen mit den Rollenabdeckungen (31) am oberen Rahmen (3) mit einer Schraube (50), zwei Unterlegscheiben (64) und einer Mutter (61).
5. Befestigen Sie das Ende des Kabels (21) am Gewichtsschwert (24) mit einer Schraube (55), zwei Unterlegscheiben (65) und einer Mutter (62).



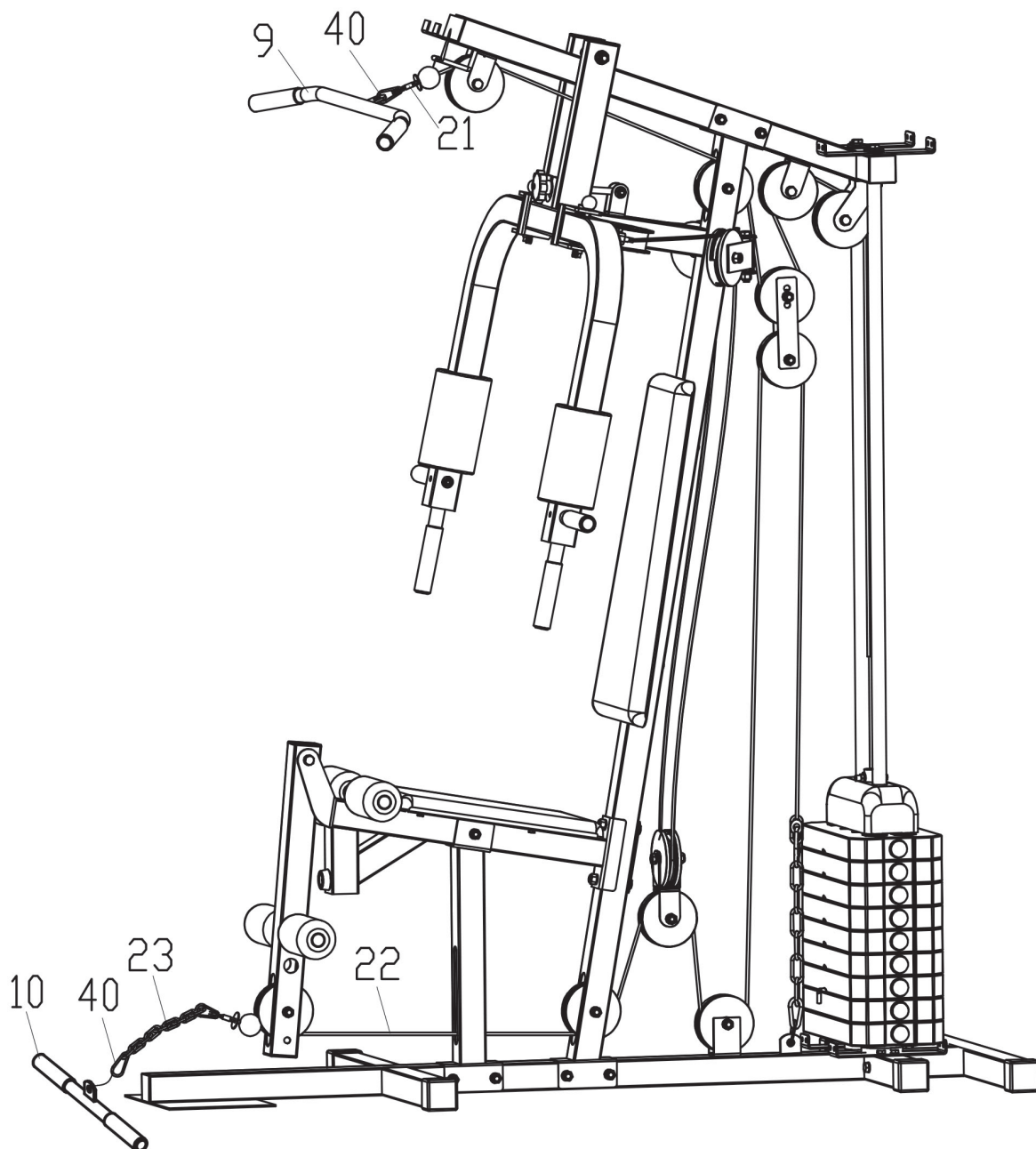
Schritt 7: Montage der Kabel Teil 3

1. Führen Sie das Kabel (22) durch die Umlenkrolle (32) und befestigen Sie diese am Rahmenteil für die Beinpresse (7) mit zwei Schraube (49), zwei Unterlegscheiben (64), zwei Distanzstücken (37) und einer Mutter (61).
2. Führen Sie das Kabel (22) durch die Umlenkrolle (32) und befestigen Sie diese am Haupttrahmen (1) mit einer Schraube (49), zwei Unterlegscheiben (64), zwei Distanzstücken (37) und einer Mutter (61).
3. Führen Sie das Kabel (22) durch die Umlenkrolle (32) und befestigen Sie diese an der Umlenkrollenhalterung (26) mit einer Schraube (50), zwei Unterlegscheiben (64), zwei Distanzstücken (37) und einer Mutter (61).
4. Führen Sie das Kabel (22) durch die Umlenkrolle (32) und befestigen Sie diese mitsamt der Umlenkrollenabdeckung (31) am Grundrahmen (2) mit einer Schraube (50), zwei Unterlegscheiben (64) und einer Mutter (61).
5. Führen Sie das Kabel (22) durch die Umlenkrolle (32) und befestigen Sie diese mitsamt der Umlenkrollenabdeckung (31) an der Umlenkrollenhalterung (28) mit einer Schraube (50), zwei Unterlegscheiben (64) und einer Mutter (61).



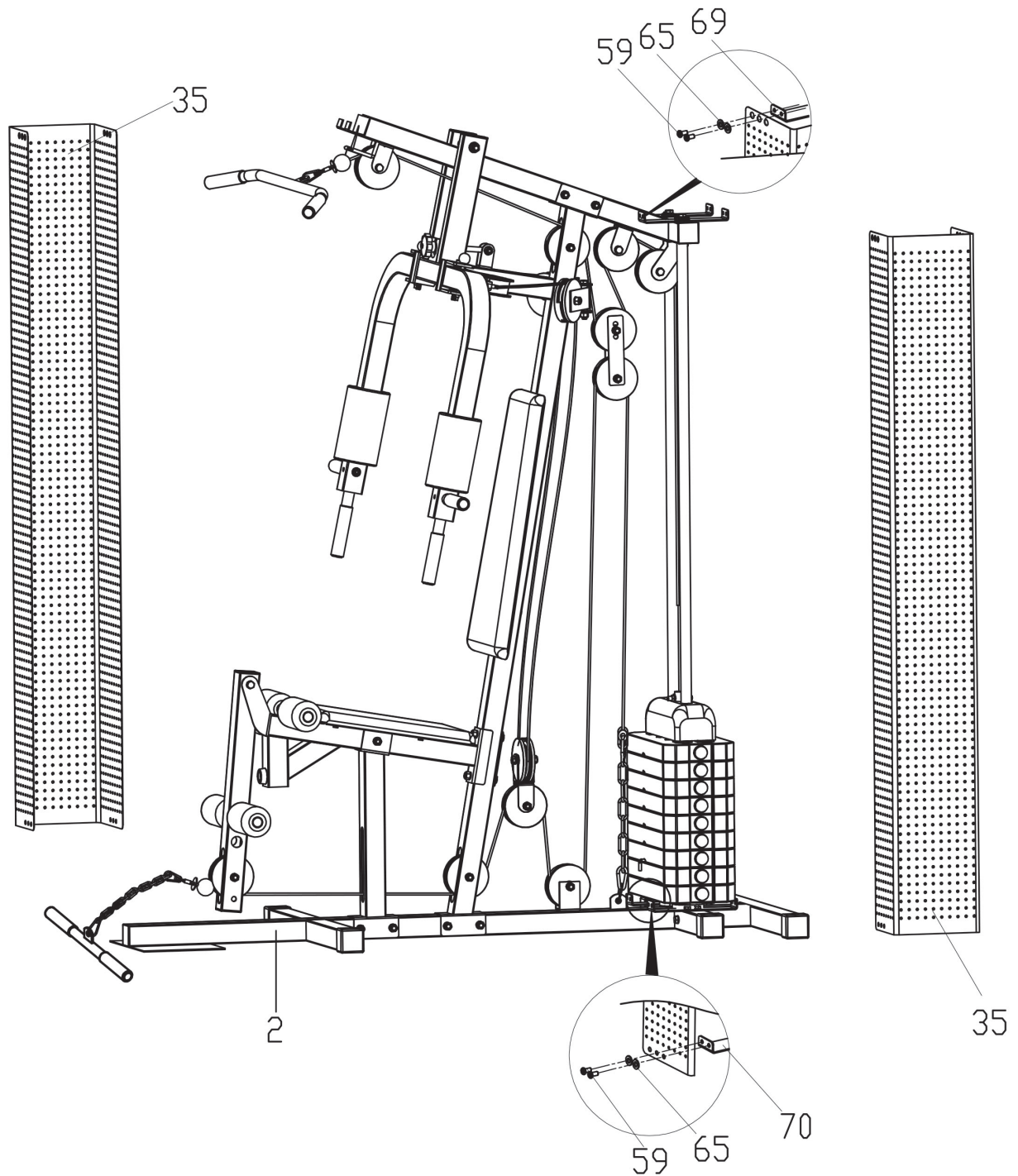
Schritt 8: Montage der Latzugstange und des Rudergriffs

1. Befestigen Sie die Latzugstange (10) mit dem Haken (40) am Ende des Kabels (23).
2. Befestigen Sie den Rudergriff (10) mit dem Haken (40) am Ende des Kabels (22).



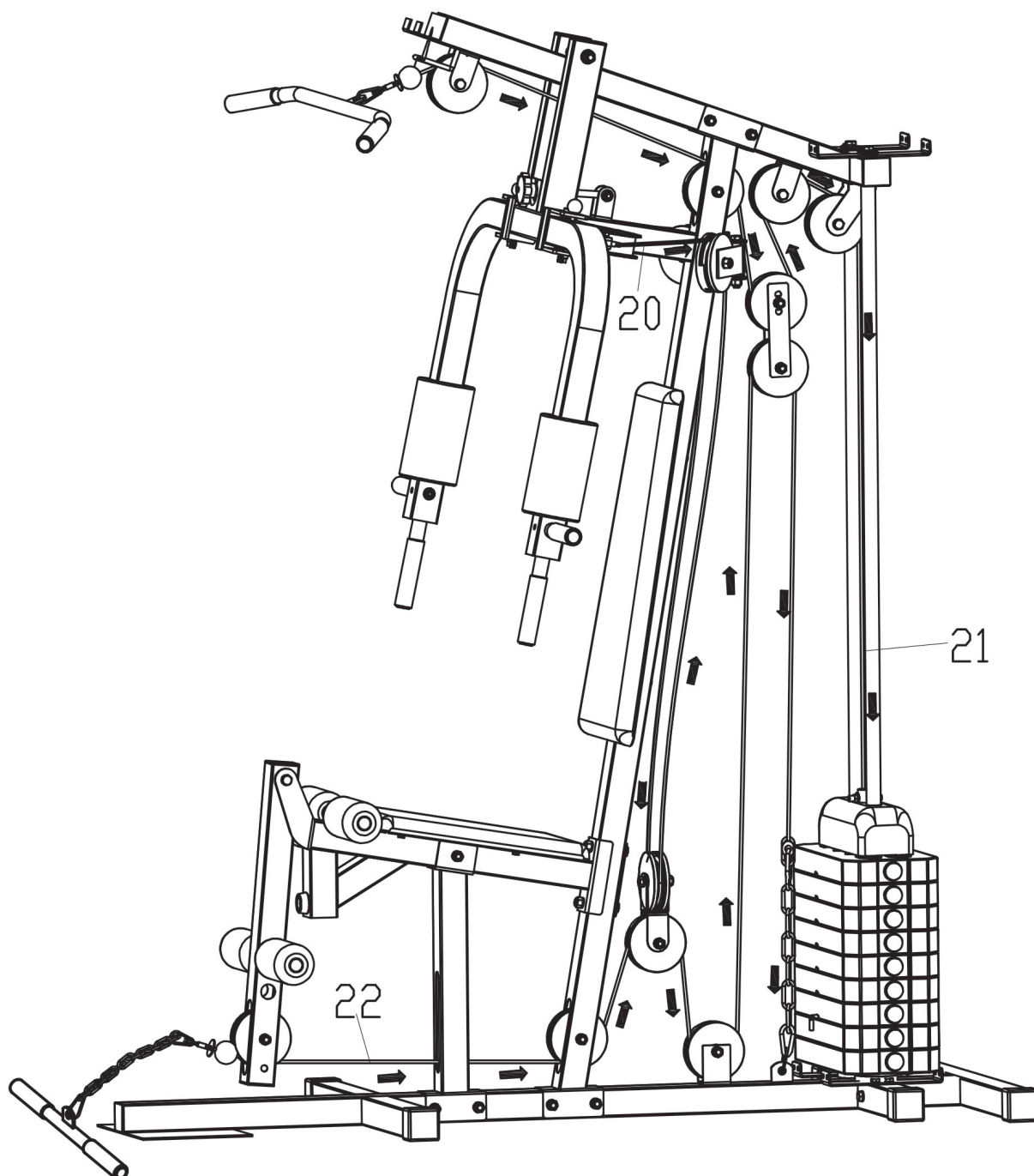
Schritt 9: Montage der Abdeckungen

1. Montieren Sie die Abdeckungen (35) an den oberen Abdeckungshalterungen (69) mit jeweils vier Schrauben (59) und vier Unterlegscheiben (65).
2. Montieren Sie die Abdeckungen (35) an den unteren Abdeckungshalterungen (70) mit jeweils vier Schrauben (59) und vier Unterlegscheiben (65).



Schritt 10: Abschließende Kontrolle

1. Kontrollieren Sie, ob sämtliche Kabel korrekt verlegt wurden.
2. Ziehen Sie abschließend sämtliche Schraubverbindungen fest an.



Schritt 11: Sticker für die Gewichtsplatten

Befestigen Sie jeweils einen Sticker auf jeder Gewichtplatte, verfahren Sie hierbei so wie in der Abbildung unten gezeigt (von oben nach unten).



3.1 Allgemeine Hinweise

▶ **ACHTUNG**

- + Stellen Sie sicher, dass das Gerät im ausgewählten Lagerort vor Nässe, Staub und Schmutz geschützt ist. Der Lagerort sollte trocken und gut belüftet sein und eine konstante Umgebungstemperatur zwischen 5°C und 45°C aufweisen.

⚠ **WARNUNG**

- + Der Lagerort sollte so gewählt werden, dass ein Missbrauch durch Dritte oder Kinder ausgeschlossen werden kann.
- + Sollte Ihr Gerät über keine Transportrollen verfügen, ist das Gerät vor dem Transport zu demontieren.

4.1 Allgemeine Hinweise



WARNUNG

- + Nehmen Sie keine unsachgemäßen Veränderungen am Gerät vor.



VORSICHT

- + Beschädigte oder abgenutzte Bauteile können Ihre Sicherheit und die Lebensdauer des Geräts beeinträchtigen. Tauschen Sie deshalb beschädigte oder verschlissene Bauteile sofort aus. Wenden Sie sich in einem solchen Fall an den Vertragspartner. Bis zur Instandsetzung darf das Gerät nicht weiter benutzt werden. Verwenden Sie im Bedarfsfall nur originale Ersatzteile.

ACHTUNG

- + Neben den hier aufgeführten Anweisungen und Empfehlungen zur Wartung und Pflege können zusätzliche Service- und/oder Reparaturleistungen nötig sein; diese sind nur von autorisierten Service-Technikern durchzuführen.

4.2 Störungen und Fehlerdiagnose

Das Gerät durchläuft in der Produktion regelmäßig Qualitätskontrollen. Dennoch können Störungen oder Fehlfunktionen am Gerät auftreten. Häufig sind Einzelteile für diese Störungen verantwortlich, ein Austausch ist meist ausreichend. Die häufigsten Fehler und deren Behebung entnehmen Sie bitte aus folgender Übersicht. Sollte das Gerät dennoch nicht ordnungsgemäß funktionieren, wenden Sie sich an Ihren Vertragspartner.

Fehler	Ursache	Behebung
Schleifgeräusche	Kabel oder Rollen laufen nicht sauber oder sind beschädigt	+ Sichtkontrolle des Kabelverlaufes oder der Rollenführung + Bei Beschädigung betroffenes Teil ersetzen
Gewicht hängt in der Luft	Kabel zu stramm gespannt	Kabelspannung nachjustieren
Kabel ohne Spannung	Kabel zu schlaff	+ Kabelverlauf kontrollieren + Kabelspannung nachjustieren
Quietsch- & Knackgeräusche	Lose oder zu feste Schraubenverbindung	+ Schraubenverbindung prüfen oder schmieren* + Kabelverlauf kontrollieren
Gerät wackelt	+ Schiefer Untergrund + Lose Schraubenverbindung	+ Gerät ausrichten + Schrauben nachziehen
Zug schwergängig	+ Gewichtsaufnahmen/ Führungsstangen trocken + Kabelführung Fehlerhaft	+ Führungsstangen schmieren* + Kabelverlauf kontrollieren

* Mit einem fettfreien Silikonöl oder Silikonspray.

4.3 Wartungs- und Inspektionskalender

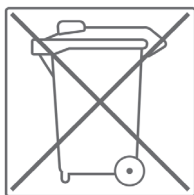
Um Beschädigungen durch Körperschweiß zu vermeiden, muss das Gerät nach jeder Trainingseinheit mit einem feuchten Handtuch (keine Lösungsmittel!) gereinigt werden.

Folgende Routinearbeiten sind in den angegebenen Zeitabständen durchzuführen:

Teil	Wöchentlich	Monatlich	Vierteljährlich	Halbjährlich	Jährlich
Zugseile und Laufrollen	R/I				
Schraubenverbindungen		I			
Rollen und Seilführung	I				
Gleitschienen/ Führungsstangen		I			
Legende: R = Reinigen; I = Inspizieren					

5 ENTSORGUNG

Dieses Gerät darf am Ende seiner Lebensdauer nicht über den normalen Hausmüll entsorgt werden, sondern muss an einem Sammelpunkt für das Recycling von elektrischen und elektronischen Geräten abgegeben werden. Nähere Informationen erhalten Sie bei der zuständigen Entsorgungsstelle Ihrer Gemeindeverwaltung.



Die Werkstoffe sind gemäß ihrer Kennzeichnung wiederverwertbar. Mit der Wiederverwendung, der stofflichen Verwertung oder anderen Formen der Verwertung von Altgeräten leisten Sie einen wichtigen Beitrag zum Schutze der Umwelt.

6 ZUBEHÖR-EMPFEHLUNG

Um Ihr Trainingserlebnis noch angenehmer, effektiver und schöner zu gestalten, empfehlen wir Ihnen, Ihr Fitnessgerät um passendes Zubehör zu ergänzen. Für Kraftgeräte, wie Kraftstationen, Hantelbänke oder Racks kann dies zum Beispiel eine **Bodenmatte** sein, die Ihr Fitnessgerät sicherer stehen lässt und auch den Boden vor Schweiß schützt, das können aber auch **zusätzliche Gewichte**, entsprechende **Zug-Griffe**, **Fußschlaufen** speziell für Beintraining oder auch **Trizepseile** sein. Für einzelne Kraftstationen gibt es außerdem optionale Erweiterungen wie **Beinpressen**, die Ihr Training noch intensiver und umfangreicher gestalten.

Unser Sortiment an Zubehör bietet höchste Qualität und macht das Training noch besser. Wenn Sie sich über kompatibles Zubehör informieren möchten, gehen Sie am besten in unserem Webshop auf die Detailseite des Produktes (am einfachsten geben Sie dafür die Artikelnummer im Suchfeld oben ein) und fahren auf dieser Seite dann zum empfohlenen Zubehör. Alternativ können Sie den zur Verfügung gestellten QR-Code nutzen. Sie können sich natürlich auch an unseren Kundenservice wenden: telefonisch, per E-Mail, in einer unserer Filialen oder über unsere Social-Media-Kanäle. Wir beraten Sie gerne!



Bodenmatte



Brustgurt



Gewichtsblockerweiterung



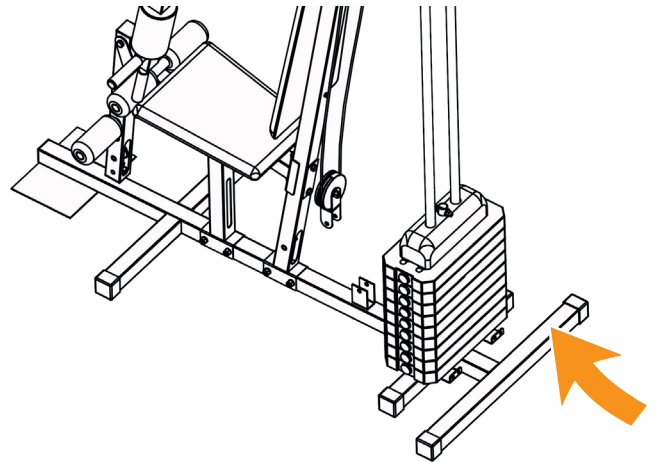
Trizepstau

7.1 Seriennummer und Modellbezeichnung

Um Ihnen den bestmöglichen Service bieten zu können, halten Sie bitte **Modellbezeichnung**, **Artikelnummer**, **Seriennummer**, **Explosionszeichnung** und **Teileliste** bereit. Die entsprechenden Kontaktmöglichkeiten finden Sie in Kapitel 9 dieser Bedienungsanleitung.

HINWEIS

Die Seriennummer Ihres Geräts ist einmalig. Sie befindet sich auf einem weißen Aufkleber. Die genaue Position dieses Aufklebers entnehmen Sie bitte der folgenden Abbildung.



Tragen Sie die Seriennummer in das entsprechende Feld ein.

Seriennummer:

Marke / Kategorie:

Modellbezeichnung:

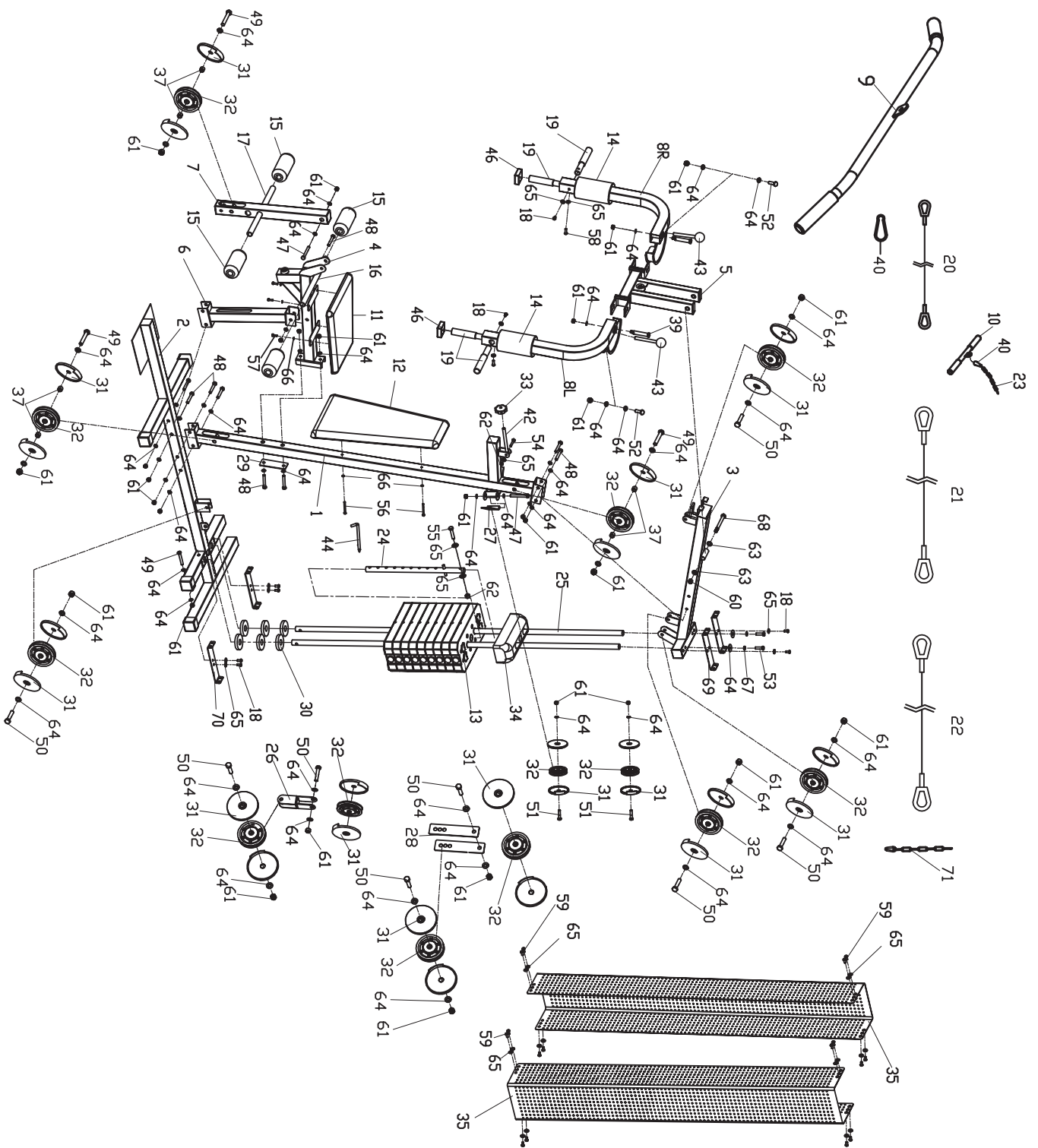
Artikelnummer:

7.2 Teileliste

Nr.	Bezeichnung (ENG)	Anz.	Nr.	Bezeichnung (ENG)	Anz.
1	Main frame	1	32	Pulley	13
2	Base frame	1	33	Knob nut	1
3	Oblique beam combination	1	34	Plastic weight stack	1
4	Seat combination	1	35	Steel net	2
5	Hanger combination	1	36	Alloy sleeve	4
6	Support frame combination	1	37	Spacer	6
7	Leg frame	1	38	Alloy sleeve	2
8L/R	Swing arm combination	1 pr	39	Bolt	2
9	Long bar	1	40	Hook	5
10	Short bar	1	41	End cap	6
11	Saddle	1	42	Bolt	1
12	Back rest	1	43	Pin	2
13	Weight stack	9	44	L pin	1
14	Foam Φ 102* Φ 57*200	2	45	Alloy sleeve	2
15	Foam Φ 23* Φ 72*170	4	46	Hollow sleeve	2
16	Foam tube 1	1	47	Hex bolt M10X80	3
17	Foam tube 2	1	48	Hex bolt M10X70	9
18	Allen bolt M8X16	8	49	Hex bolt M10X65	5
19	Handlebar frame	4	50	Hex bolt M10X50	8
20	Cable(L=3030)	1	51	Hex bolt M10X45	2
21	Cable(L=2550)	1	52	Hex bolt M10X35	2
22	Cable(L=3500)	1	53	Hex bolt M10X35	2
23	Chain	1	54	Hex bolt M8X38	1
24	Selecting rod	1	55	Hex bolt M8X30	1
25	Weight stack guide rod	2	56	Hex bolt M6X60	2
26	Double floating pulley bracket	1	57	Hex bolt M6X15	4
27	Pulley frame	2	58	Allen bolt M8X25	2
28	Pulley board	2	59	Allen bolt M8X12	16
29	Connection slice	1	60	Nylon nut M12	1
30	cushion	6	61	Nylon nut M10	27
31	Pulley cover	13	62	Nylon nut M8	10

63	Flat washer D12	2
64	Flat washer D10	57
65	Flat washer D8	26
66	Flat washer D6	7
67	Spring washer M10	2
68	Long bolt M12X145	1
69	Fixed plate on the cover	2
70	Fixed plate under cover	2
71	Chain	1

7.3 Explosionszeichnung



Trainingsgeräte von Darwin® unterliegen einer strengen Qualitätskontrolle. Sollte ein bei uns gekauftes Fitnessgerät dennoch nicht einwandfrei funktionieren, bedauern wir dies sehr und bitten Sie, sich an unseren aufgeführten Kundendienst zu wenden. Gerne stehen wir Ihnen telefonisch über die Technik-Hotline zur Verfügung.

Fehlerbeschreibungen

Ihr Trainingsgerät wurde so entwickelt, dass es dauerhaft ein hochwertiges Training ermöglicht. Sollte dennoch ein Problem auftreten, lesen Sie bitte zuerst die Bedienungsanleitung.

Zur weiteren Problemlösung, wenden Sie sich bitte an Ihren Vertragspartner oder rufen Sie unsere kostenlose Service-Hotline an. Zur schnellstmöglichen Problemlösung beschreiben Sie den Fehler bitte so genau wie möglich.

Zusätzlich zur gesetzlichen Gewährleistung gewähren wir Ihnen eine Garantie auf alle bei uns gekauften Fitnessgeräte nach Maßgabe der nachfolgenden Bestimmungen.

Ihre gesetzlichen Rechte werden hierdurch nicht eingeschränkt.

Garantieinhaber

Garantieinhaber ist der Erstkäufer bzw. jede Person, die ein neu gekauftes Produkt von einem Erstkäufer als Geschenk erhalten hat.

Garantiezeiten

Ab Übergabe des Trainingsgerätes übernehmen wir folgende Garantiezeiten.

Garantiezeiten

Ab Übergabe des Trainingsgerätes übernehmen wir die in unserem Webshop hinterlegten Garantiezeiten. Die für Ihr Trainingsgerät entsprechenden Garantiezeiten finden Sie auf jeweiligen Produktseite.

Instandsetzungskosten

Nach unserer Wahl erfolgt entweder eine Reparatur, ein Austausch von beschädigten Einzelteilen oder ein Komplett-Austausch. Ersatzteile, welche beim Geräteaufbau selbst anzubringen sind, sind vom Garantienehmer selbst zu tauschen und sind nicht Bestandteil der Instandsetzung. Nach Ablauf der Garantiezeit für Instandsetzungskosten gilt eine reine Teilegarantie, welche die Reparatur-, Einbau- und Versandkosten nicht beinhaltet.

Die Benutzungszeiten werden wie folgt deklariert:

- + Heimgebrauch: ausschließlich private Nutzung nur im Privathaushalt bis zu 3 Std. täglich
- + Semiprofessionelle Nutzung: bis zu 6 Std. täglich (z.B. Reha, Hotels, Vereine, Firmenfitness)
- + Professionelle Nutzung: mehr als 6 Std. täglich (z.B. Fitness-Studio)

Garantie-Service

Während der Garantiezeit werden Geräte, die aufgrund von Material- oder Fabrikationsfehlern Defekte aufweisen, nach unserer Wahl repariert oder ersetzt. Ausgetauschte Geräte oder Teile von Geräten gehen in unser Eigentum über. Die Garantieleistungen bewirken weder eine Verlängerung der Garantiezeit, noch setzen sie eine neue Garantie in Gang.

Garantiebedingungen

Zur Geltendmachung der Garantie sind folgende Schritte erforderlich:

Setzen Sie sich bitte per E-Mail oder Telefon mit dem Kundendienst in Verbindung. Falls das Produkt in der Garantie zwecks Reparatur eingeschickt werden muß, übernimmt der Verkäufer die Kosten. Nach Ablauf der Garantie trägt der Käufer die Transport- und Versicherungskosten. Wenn der Defekt im Rahmen unserer Garantieleistung liegt, erhalten Sie ein repariertes oder neues Gerät zurück.

Garantieansprüche sind ausgeschlossen bei Schäden durch:

- + missbräuchliche oder unsachgemäße Behandlung
- + Umwelteinflüsse (Feuchtigkeit, Hitze, Überspannung, Staub etc.)
- + Nichtbeachtung der für das Gerät geltenden Sicherheitsvorkehrungen
- + Nichtbeachtung der Bedienungsanleitung
- + Gewaltanwendung (z. B. Schlag, Stoß, Fall)
- + Eingriffe, die nicht von der von uns autorisierten Serviceadresse vorgenommen wurden
- + eigenmächtige Reparaturversuche

Kaufbeleg und Seriennummer

Bitte achten Sie darauf, die entsprechende Rechnung im Garantiefall vorlegen zu können. Damit wir Ihre Modellversion eindeutig identifizieren können sowie für unsere Qualitätskontrolle benötigen wir in jedem Service-Fall die Angabe der Geräte-Seriennummer. Bitte halten Sie die Seriennummer sowie Kundennummer möglichst schon bei Anruf unserer Service-Hotline bereit. Dies erleichtert eine zügige Bearbeitung.







































Falls Sie Probleme haben, die Seriennummer an Ihrem Trainingsgerät zu finden, stehen Ihnen unsere Service-Mitarbeiter mit weiteren Auskünften bereit.

Service außerhalb der Garantie

Auch in Fällen eines Mangels an Ihrem Trainingsgerät nach Ablauf der Garantie oder in Fällen, welche nicht in der Gewährleistung eingeschlossen sind, wie z.B. normale Abnutzung stehen wir Ihnen gerne für ein individuelles Angebot zur Verfügung. Wenden Sie sich bitte an unseren Kundendienst, um eine schnelle und kostengünstige Problemlösung zu finden. In diesem Fall gehen die Versandkosten zu Ihren Lasten.

Kommunikation

Viele Probleme können bereits durch ein Gespräch mit uns als Ihrem Fachhändler gelöst werden. Wir wissen, wie wichtig Ihnen als Nutzer des Trainingsgerätes die schnelle und unkomplizierte Problembeseitigung ist, damit Sie ohne große Unterbrechungen mit Freude trainieren können. Darum sind auch wir an einer schnellen und unbürokratischen Lösung Ihrer Anfrage interessiert. Halten Sie daher bitte Ihre Kundennummer sowie die Seriennummer des defekten Gerätes bereit.

DE	DK	FR
<p>TECHNIK</p> <p> +49 4621 4210-900</p> <p> +49 4621 4210-698</p> <p> technik@sport-tiedje.de</p> <p> Öffnungszeiten entnehmen Sie unserer Homepage.</p> <p>SERVICE</p> <p> 0800 20 20277 (kostenlos)</p> <p> 04621 4210 - 0</p> <p> info@sport-tiedje.de</p> <p> Öffnungszeiten entnehmen Sie unserer Homepage.</p>	<p>TEKNIK OG SERVICE</p> <p> 80 90 16 50</p> <p>+49 4621 4210-945</p> <p> info@fitshop.dk</p> <p> Åbningstider kan findes på hjemmesiden.</p>	<p>TECHNIQUE & SERVICE</p> <p> +33 (0) 189 530984</p> <p>+49 4621 42 10 933</p> <p> info@fitshop.fr</p> <p> Vous trouverez les heures d'ouverture sur notre site Internet.</p>
	PL	BE
	<p>DZIAŁ TECHNICZNY I SERWIS</p> <p> 22 307 43 21</p> <p>+49 4621 42 10-948</p> <p> info@fitshop.pl</p> <p> Godziny otwarcia można znaleźć na stronie głównej.</p>	<p>TECHNIQUE & SERVICE</p> <p> 02 732 46 77</p> <p>+49 4621 4210 933</p> <p> info@fitshop.be</p> <p> Vous trouverez les heures d'ouverture sur notre site Internet.</p>
UK	NL	INT
<p>CUSTOMER SUPPORT</p> <p> 00800 2020 2772</p> <p>+494621 4210 944</p> <p> info@sport-tiedje.co.uk</p> <p> You can find the opening hours on our homepage.</p>	<p>TECHNISCHE DIENST & SERVICE</p> <p> +31 172 619961</p> <p> info@fitshop.nl</p> <p> De openingstijden vindt u op onze homepage.</p>	<p>TECHNICAL SUPPORT & SERVICE</p> <p> +49 4621 4210-944</p> <p> service-int@sport-tiedje.de</p> <p> You can find the opening hours on our homepage.</p>
ES	AT	CH
<p>TECNOLOGÍA Y SERVICIOS</p> <p> 911 238 029</p> <p> info@fitshop.es</p> <p> Consulta nuestro horario de apertura en la página web.</p>	<p>TECHNIK & SERVICE</p> <p> 0800 20 20277 (Freecall)</p> <p>+49 4621 42 10-0</p> <p> info@sport-tiedje.at</p> <p> Öffnungszeiten entnehmen Sie unserer Homepage.</p>	<p>TECHNIK & SERVICE</p> <p> 0800 202 027</p> <p>+49 4621 42 10-0</p> <p> info@sport-tiedje.ch</p> <p> Öffnungszeiten entnehmen Sie unserer Homepage.</p>

Auf dieser Webseite finden Sie eine detaillierte Übersicht inkl. Anschrift und Öffnungszeiten für alle Filialen der Sport-Tiedje Group im In- sowie im Ausland:

www.sport-tiedje.de/filialen

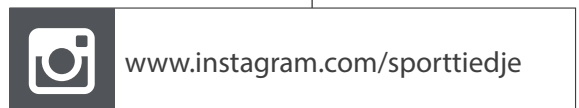
WIR LEBEN FITNESS

WEBSHOP UND SOCIAL MEDIA

Sport-Tiedje ist mit derzeit 80 Filialen Europas größter Fachmarkt für Heimfitnessgeräte und weltweit einer der renommiertesten Online-Versandhändler für Fitness-Equipment. Privatkunden bestellen über die 25 Webshops der jeweiligen Landessprache oder lassen sich ihre Wunschgeräte vor Ort zusammenstellen. Darüber hinaus beliefert das Unternehmen Fitnessstudios, Hotels, Sportvereine, Firmen und Physio-Praxen mit professionellen Geräten für Ausdauer- und Krafttraining.

Sport-Tiedje bietet eine breite Palette an Fitnessgeräten namhafter Hersteller, hochwertige Eigenentwicklungen und umfangreiche Serviceleistungen, z. B. einen Aufbauservice und eine sportwissenschaftliche Beratung vor und nach dem Kauf. Dafür beschäftigt das Unternehmen zahlreiche Sportwissenschaftler, Fitnesstrainer und Leistungssportler.

Besuchen Sie uns doch auch auf unseren Social Media Kanälen oder unserem Blog!



Notizen

Notizen

Notizen

