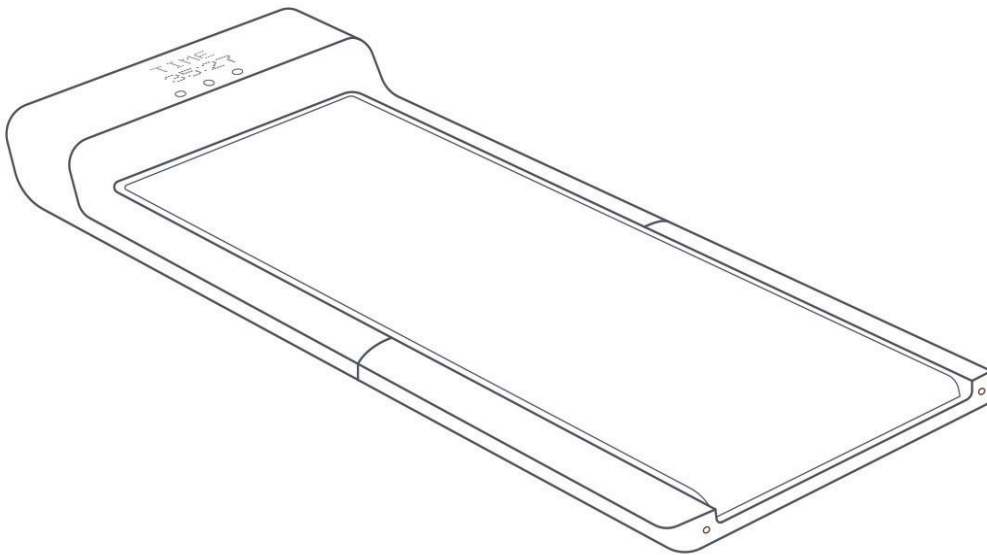




Montage- und Bedienungsanleitung



max. 100 kg



~ 10 Min. 



 28 kg

L 143 | B 55 | H 13

FSDFWP.01.02

Art.-Nr.: DF-WP

DARWIN **Walking Pad**

Inhaltsverzeichnis

| | | |
|----------|---|-----------|
| 1 | ALLGEMEINE INFORMATIONEN | 8 |
| 1.1 | Technische Daten | 8 |
| 1.2 | Persönliche Sicherheit | 9 |
| 1.3 | Elektrische Sicherheit | 10 |
| 1.4 | Aufstellort | 11 |
| 2 | MONTAGEANLEITUNG | 12 |
| 2.1 | Allgemeine Hinweise | 12 |
| 2.2 | Lieferumfang | 13 |
| 2.3 | Aufbau | 14 |
| 2.4 | Handlauf (optional) | 16 |
| 2.4.1 | Lieferumfang | 16 |
| 2.4.2 | Aufbau | 16 |
| 2.4.3 | Hinweise zur Verwendung des Handlaufs | 17 |
| 3 | BEDIENUNGSANLEITUNG | 18 |
| 3.1 | Konsolenanzeige | 18 |
| 3.2 | Tastenfunktionen | 19 |
| 3.3 | Trainingsmodi | 20 |
| 3.3.1 | Manueller Modus | 20 |
| 3.3.2 | Automatischer Modus | 20 |
| 3.4 | Batteriewechsel | 21 |
| 4 | LAGERUNG UND TRANSPORT | 22 |
| 4.1 | Allgemeine Hinweise | 22 |
| 4.2 | Transportrollen | 22 |
| 4.3 | Klappmechanismus | 23 |
| 4.3.1 | Zusammenklappen des Laufbandes | 23 |
| 4.3.2 | Auseinanderklappen des Laufbandes | 23 |
| 5 | FEHLERBEHEBUNG, PFLEGE UND WARTUNG | 24 |
| 5.1 | Allgemeine Hinweise | 24 |
| 5.2 | Störungen und Fehlerdiagnose | 24 |
| 5.3 | Fehlercodes und Fehlersuche | 25 |
| 5.4 | Pflege und Wartung | 26 |
| 5.4.1 | Justierung der Laufmatte | 26 |
| 5.4.2 | Nachspannen der Laufmatte | 27 |
| 5.4.3 | Schmierung der Laufmatte | 27 |
| 5.5 | Wartungs- und Inspektionskalender | 28 |

| | | |
|-----|------------------------------------|----|
| 6 | ENTSORGUNG | 28 |
| 7 | ZUBEHÖR-EMPFEHLUNG | 29 |
| 8 | ERSATZTEILBESTELLUNG | 30 |
| 8.1 | Seriennummer und Modellbezeichnung | 30 |
| 8.2 | Teileliste | 31 |
| 8.3 | Explosionszeichnung | 36 |
| 9 | GARANTIE | 37 |
| 10 | KONTAKT | 39 |

Sehr geehrte Kundin, sehr geehrter Kunde,

wir danken Ihnen dafür, dass Sie sich für ein Fitnessgerät der Marke Darwin entschieden haben. Mit Darwin Fitnessgeräten bieten wir erstklassige Heimsportgeräte zu einem tollen Preispunkt. Darwin Heimtrainer und Kraftgeräte sind einfach zu bedienen, sind platzsparend konstruiert und sehen richtig gut aus. Mit unserem Equipment möchten wir Sie dabei unterstützen Ihre sportlichen Ziele zu erreichen, ganz egal, ob Sie abnehmen wollen oder für den Volkstriathlon trainieren. Wenn Sie noch Fragen haben, kontaktieren Sie uns gerne, wir freuen uns und wünschen Ihnen viel Spaß beim Training!

Weitere Informationen finden Sie unter www.fitshop.de.

Bestimmungsgemäßer Gebrauch

Das Gerät darf nur für seinen bestimmungsgemäßen Zweck verwendet werden

Das Gerät ist für den Heimgebrauch und den semiprofessionellen (z. B. Krankenhäuser, Vereine, Hotels, Schulen usw.) Einsatz geeignet. Für gewerblichen bzw. professionellen Einsatz (z. B. Fitness-Studio) ist das Gerät nicht geeignet.

IMPRESSUM

Fitshop GmbH
Europas Nr. 1 für Heimfitness

International Headquarters
Flensburger Straße 55
24837 Schleswig
Deutschland

Geschäftsführer:
Christian Grau
Sebastian Campmann
Dr. Bernhard Schenkel
Handelsregister HRB 1000 SL
Amtsgericht Flensburg
Umsatzsteuer-IdNr.: DE813211547

HAFTUNGSAUSSCHLUSS

© Darwin Fitness ist eine eingetragene Marke der Firma Fitshop GmbH. Alle Rechte vorbehalten. Jegliche Verwendung dieser Marke ohne die ausdrückliche schriftliche Genehmigung von Fitshop ist untersagt.

Produkt und Handbuch können geändert werden. Die technischen Daten können ohne Vorankündigung geändert werden.

FITSHOP

Europas Nr.1 für Heimfitness

ZU DIESER ANLEITUNG

Bitte lesen Sie die gesamte Anleitung vor der Montage und der ersten Benutzung aufmerksam durch. Die Anleitung hilft Ihnen beim schnellen Aufbau und erläutert die sichere Handhabung. Tragen Sie dafür Sorge, dass alle mit dem Gerät trainierenden Personen (besonders Kinder und Personen mit körperlicher, sensorischer, geistiger oder motorischer Behinderung) unbedingt vorab über diese Anleitung und ihren Inhalt informiert werden. Im Zweifelsfall müssen verantwortliche Personen die Nutzung des Gerätes beaufsichtigen.



Durch laufende Änderungen und Softwareoptimierungen kann es vorkommen, dass die Anleitung angepasst werden muss. Sollten Sie während des Aufbaus oder der Nutzung eventuelle Abweichungen feststellen, dann rufen Sie im Zweifel die im Webshop hinterlegte Anleitung auf. Dort ist immer die aktuellste Anleitung hinterlegt.

Das Gerät wurde sicherheitstechnisch nach neuesten Erkenntnissen konstruiert. Mögliche Gefahrenquellen, die Verletzungen verursachen könnten, wurden bestmöglich ausgeschlossen. Stellen Sie sicher, dass die Aufbauanleitung korrekt befolgt wurde und dass alle Teile des Gerätes festsitzen. Im Bedarfsfall muss die Anleitung erneut durchgegangen werden, um eventuelle Fehler zu beheben.

Trainingsgeräte müssen nach Genauigkeit und Verwendung klassifiziert werden. Genauigkeitsklassen sind nur bei Geräten anwendbar, die Trainingsdaten anzeigen.

Genauigkeitsklassen

Klasse A: hohe Genauigkeit.

Klasse B: mittlere Genauigkeit.

Klasse C: geringe Genauigkeit.

Die Verwendungsklassen erläutern die vorgesehene Nutzung des Gerätes.

Verwendungsklassen

Klasse S (Studio): berufliche und/oder gewerbliche Verwendung.

Diese Trainingsgeräte sind für die Verwendung in Trainingsräumen von Einrichtungen wie Sportvereinen, Schuleinrichtungen, Hotels, Clubs und Studios, deren Zugang und Aufsicht vom Eigentümer (Person, die die gesetzliche Verantwortung trägt) speziell geregelt ist, vorgesehen.

Klasse H (Heimbereich): Verwendung im Heimbereich.

Diese stationären Trainingsgeräte sind für die Verwendung in privaten Heimstätten vorgesehen, in denen der Zugang zum Trainingsgerät durch den Eigentümer geregelt ist (Person, die die gesetzliche Verantwortung trägt).

Bitte halten Sie sich exakt an die angegebenen Sicherheits- und Wartungsanweisungen. Jegliche davon abweichende Nutzung kann Gesundheitsschäden, Unfälle oder Beschädigungen des Gerätes zur Folge haben, für die seitens des Herstellers und Vertreibers keine Haftung übernommen werden kann.

Die folgenden Sicherheitshinweise können in dieser Bedienungsanleitung vorkommen:

► **ACHTUNG**

Dieser Hinweis steht für mögliche schädliche Situationen, die bei Zuwiderhandlung zu Sachschäden führen können.

⚠ **VORSICHT**

Dieser Hinweis steht für mögliche schädliche Situationen, die bei Zuwiderhandlung zu leichten bzw. geringfügigen Verletzungen führen können!

⚠ **WARNUNG**

Dieser Hinweis steht für mögliche schädliche Situationen, die bei Zuwiderhandlung zu schwersten Verletzungen oder zum Tode führen können!

⚠ **GEFAHR**

Dieser Hinweis steht für mögliche schädliche Situationen, die bei Zuwiderhandlung zu schwersten Verletzungen oder zum Tode führen!

ⓘ **HINWEIS**

Dieser Hinweis steht für weitere nützliche Informationen.

Bewahren Sie diese Anleitung zur Information, für Wartungsarbeiten oder Ersatzteilbestellungen sorgfältig auf!

1.1 Technische Daten

Walking Pad

LED-Anzeige von

- + Zeit
- + Geschwindigkeit
- + Strecke
- + Schritte

| | |
|--------------------------|--|
| Motortyp: | DC-Motor (1,0 PS) |
| Geschwindigkeitsbereich: | 0,5–6 km/h (einstellbar in 0,1-km/h-Schritten) |
| Programme insgesamt: | 2 |
| Manuelles Programm: | 1 |
| Automatisches Programm | 1 |

Gewicht und Maße:

| | |
|--|------------------------------|
| Laufflächengröße (LxB): | 120 cm x 41,5 cm |
| Laufmattendicke: | 1,4 mm |
| Artikelgewicht (brutto, inkl. Verpackung): | 31 kg |
| Artikelgewicht (netto, ohne Verpackung): | 28 kg |
| Verpackungsmaße Kartons (LxBxH): | 90,5 cm x 65,5 cm x 19,7 cm |
| Aufstellmaße (LxBxH): | 143,2 cm x 54,7 cm x 12,9 cm |
| Klappmaße (LxBxH): | 82,2 cm x 54,7 cm x 12,9 cm |
| Maximales Benutzergewicht: | 100 kg |

Handlauf (optional)

| | |
|--|---------------------------|
| Artikelgewicht (brutto, inkl. Verpackung): | 10,15 kg |
| Artikelgewicht (netto, ohne Verpackung): | 7,1 kg |
| Verpackungsmaße Kartons (LxBxH): | 86,2 cm x 76 cm x 14 cm |
| Aufstellmaße (LxBxH): | 144,2 cm x 72 cm x 4,4 cm |
| Maximale Belastung: | 100 kg |
| Verwendungsklasse: | S |

1.2 Persönliche Sicherheit

GEFAHR

- + Bevor Sie mit der Nutzung des Gerätes beginnen, sollten Sie durch Ihren Hausarzt klären, ob das Training für Sie aus gesundheitlicher Sicht geeignet ist. Betroffen hiervon sind vor allem Personen, die eine vererbungsbedingte Anlage zu Bluthochdruck oder Herzleiden haben, über 45 Jahre alt sind, rauchen, überhöhte Cholesterinwerte aufweisen, übergewichtig sind und/oder im letzten Jahr nicht regelmäßig Sport getrieben haben. Wenn Sie unter medikamentöser Behandlung stehen, die Ihre Herzfrequenz beeinträchtigt, so ist ärztlicher Rat absolut unabdinglich.
- + Beachten Sie, dass exzessives Training Ihre Gesundheit ernsthaft gefährden kann. Bitte nehmen Sie gleichermaßen zur Kenntnis, dass Systeme der Herzfrequenzüberwachung ungenau sein können. Sobald Sie Anzeichen von Schwäche, Übelkeit, Schwindelgefühle, Schmerzen, Atemnot oder andere abnormale Symptome erkennen, brechen Sie Ihr Training sofort ab und konsultieren Sie im Notfall Ihren Hausarzt.
- + Der Besitzer muss allen Nutzern sämtliche Warnhinweise und Anweisungen übermitteln.

WARNUNG

- + Die Benutzung dieses Gerätes ist für Kinder unter 14 Jahren nicht zulässig.
- + Kinder sollten nicht unbeaufsichtigt in die Nähe des Gerätes gelangen.
- + Personen mit Behinderungen müssen eine medizinische Genehmigung vorweisen und unter strenger Beobachtung stehen, wenn Sie jegliche Trainingsgeräte benutzen.
- + Das Gerät darf grundsätzlich nicht gleichzeitig von mehreren Personen genutzt werden.
- + Wenn Ihr Gerät über einen Safety Key verfügt, ist der Clip des Safety Keys vor Trainingsbeginn an Ihrer Kleidung anzubringen. Im Falle eines Sturzes kann somit der NOT-STOPP des Gerätes ausgelöst werden.
- + Sollte ein Notfall auftreten und das Training muss dadurch abrupt beendet werden, betätigen Sie den Safety Key, halten Sie sich mit beiden Händen an den Handläufen fest, springen Sie mit beiden Beinen auf die seitlichen Trittplächen und warten Sie bis das Laufband zum Stillstand gekommen ist.
- + Halten Sie Hände, Füße und andere Körperteile, Haar, Kleidung, Schmuck und andere Gegenstände von den beweglichen Teilen fern, da sich diese in dem Gerät verfangen können.
- + Tragen Sie bei der Benutzung keine lose bzw. weite Kleidung, sondern geeignete Sportbekleidung. Achten Sie bei den Sportschuhen auf geeignete Sohlen, vorzugsweise sollten diese aus Gummi oder anderen rutschfesten Materialien sein. Ungeeignet sind Schuhe mit Absätzen, Ledersohlen, Stollen oder Spikes. Trainieren Sie niemals barfuß.

VORSICHT

- + Muss Ihr Gerät mit einem Netzkabel ans Stromnetz angeschlossen werden, stellen Sie sicher, dass das Kabel keine potentielle Stolpergefahr darstellt.
- + Achten Sie darauf, dass sich niemand während des Trainings im Bewegungsbereich des Gerätes befindet, um Sie und andere Personen nicht zu gefährden.
- + Achten Sie darauf, dass falls Verstellvorrichtungen vorstehen gelassen werden, diese die Bewegung des Benutzers behindern können.

► **ACHTUNG**

- + Es dürfen keine Gegenstände jedweder Art in die Öffnungen des Gerätes gesteckt werden.
- + Um das Gerät vor der Benutzung durch unbefugte Dritte zu schützen, entfernen Sie bei Nichtgebrauch immer das Netzkabel und verstauen Sie dieses an einem sicheren und für Unbefugte (z. B. Kinder) unzugänglichen Ort.

1.3 Elektrische Sicherheit

⚠ **GEFAHR**

- + Um die Gefahr eines Stromschlags zu verringern, ziehen Sie nach Beendigung des Trainings, vor Aufbau oder Abbau des Gerätes sowie vor der Wartung bzw. Reinigung den Stecker des Gerätes aus der Steckdose. Ziehen Sie dabei nicht am Kabel.

⚠ **WARNUNG**

- + Lassen Sie das Gerät nicht unbeaufsichtigt, solange der Netzstecker in der Wandsteckdose eingesteckt ist. Während Ihrer Abwesenheit ist der Netzstecker aus der Steckdose zu entfernen, damit ein unsachgemäßer Gebrauch durch Dritte oder Kinder ausgeschlossen werden kann.
- + Falls das Netzkabel oder der Netzstecker beschädigt oder defekt ist, wenden Sie sich an Ihren Vertragspartner. Bis zur Instandsetzung darf das Gerät nicht genutzt werden.

► **ACHTUNG**

- + Das Gerät benötigt einen Netzanschluss von 220-230 V mit 50 Hz Netzspannung.
- + Das Gerät darf nur mittels des mitgelieferten Netzkabels direkt an eine geerdete Steckdose angeschlossen werden. Verlängerungskabel müssen den VDE-Richtlinien entsprechen. Wickeln Sie das Netzkabel immer vollständig ab.
- + Die Steckdose muss mit einer Sicherung mit einem Mindestsicherungswert „16 A, träge“ gesichert sein.
- + Verändern Sie weder etwas am Netzkabel noch am Netzstecker.
- + Das Netzkabel ist von Wasser, Hitze, Öl und scharfen Kanten fernzuhalten. Lassen Sie das Netzkabel nicht unter dem Gerät oder unter einem Teppich entlanglaufen und stellen Sie keine Gegenstände darauf.
- + Falls Ihr erworbenes Gerät über eine TFT Konsole verfügt, müssen regelmäßig Softwareupdates durchgeführt werden. Folgen Sie den Anweisungen auf dem Bildschirm, um das Update durchzuführen.
- + Die Systeme und Software von Geräten mit TFT Konsolen sind auf die vorinstallierten Apps abgestimmt. Installieren Sie keine weiteren Apps auf der Konsole.

ⓘ **HINWEIS**

- + Bei den vorinstallierten Apps der TFT Konsolen handelt es sich um Apps externer Hersteller. Fitshop übernimmt keinerlei Verantwortung für die Verfügbarkeit, Funktionalität oder Inhalte dieser Apps.

1.4 Aufstellort

⚠️ WARNUNG

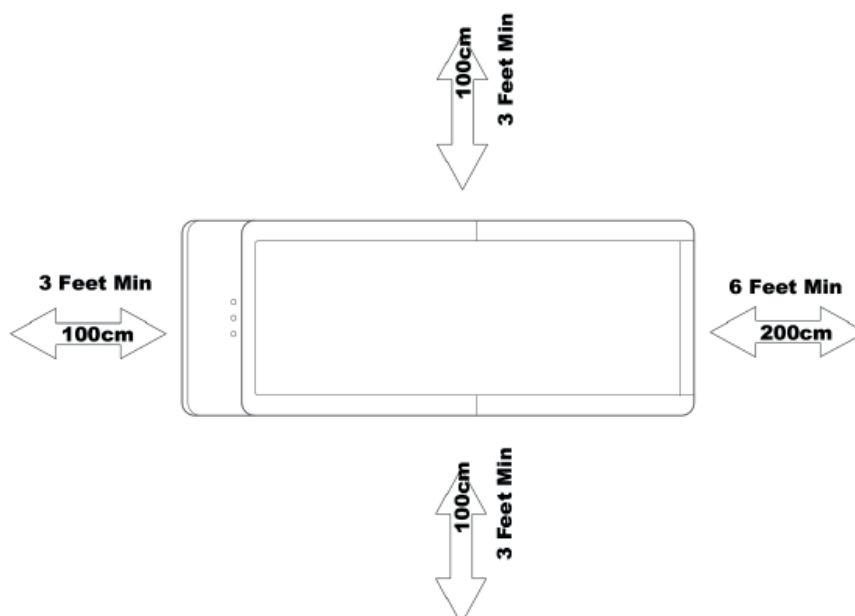
- + Stellen Sie das Gerät nicht in Hauptdurchgängen oder Fluchtwegen auf.

⚠️ VORSICHT

- + Stellen Sie sicher, dass sich hinter dem Laufband ein Sicherheitsbereich, mit einer Länge von mindestens 2 m und einer Breite mindestens der Breite des Laufbandes entsprechend, befindet.
- + Stellen Sie sicher, dass der Trainingsraum während des Trainings gut durchlüftet und keiner Zugluft ausgesetzt ist.
- + Wählen Sie den Aufstellort so, dass sowohl vor als auch neben dem Gerät ausreichend Freiraum/Sicherheitszone bestehen bleibt.
- + Der Freibereich in der Richtung, aus der der Zugang zum Trainingsgerät erfolgt, muss mindestens 0,6 m größer als der Übungsbereich sein.
- + Die Aufstell- und Anbaufläche des Gerätes sollten eben, belastbar und fest sein.

▶ ACHTUNG

- + Das Gerät darf nur in einem Gebäude, in ausreichend temperierten und trockenen Räumen (Umgebungstemperaturen zwischen 10°C und 35°C), genutzt werden. Die Nutzung im Freien oder in Räumen mit hoher Luftfeuchtigkeit (über 70%) wie Schwimmbädern ist nicht zulässig.
- + Um hochwertige Bodenbeläge (Parkett, Laminat, Kork, Teppiche) vor Druckstellen und Schweiß zu schützen und leichte Unebenheiten auszugleichen, benutzen Sie eine Bodenschutzmatte.
- + Für die Verwendungsklasse S darf das Gerät nur in Bereichen benutzt werden, in denen Zugang, Beaufsichtigung und Kontrolle speziell vom Besitzer geregelt ist.



2.1 Allgemeine Hinweise



GEFAHR

- + Lassen Sie kein Werkzeug und/oder Verpackungsmaterial, wie Folien oder Kleinteile, herumliegen, da ansonsten für Kinder Erstickungsgefahr besteht. Halten Sie Kinder während der Montage vom Gerät fern.
- + Beachten Sie die am Gerät angebrachten Hinweise, um Verletzungsgefahren zu reduzieren.



VORSICHT

- + Achten Sie darauf, dass Sie während des Aufbaus in jede Richtung genügend Bewegungsfreiraum haben.
- + Der Aufbau des Gerätes muss von min. zwei Erwachsenen durchgeführt werden. Nehmen Sie im Zweifelsfall die Hilfe einer dritten, technisch begabten Person in Anspruch.



ACHTUNG

- + Um Beschädigungen am Gerät und dem Boden zu vermeiden, nehmen Sie den Aufbau auf einer Unterlegmatte oder dem Verpackungskarton vor.



HINWEIS

- + Um den Aufbau so einfach wie möglich zu gestalten, können bereits einige zu verwendende Schrauben und Muttern vormontiert sein.
- + Führen Sie die Montage des Gerätes idealerweise an dem späteren Aufstellort durch.

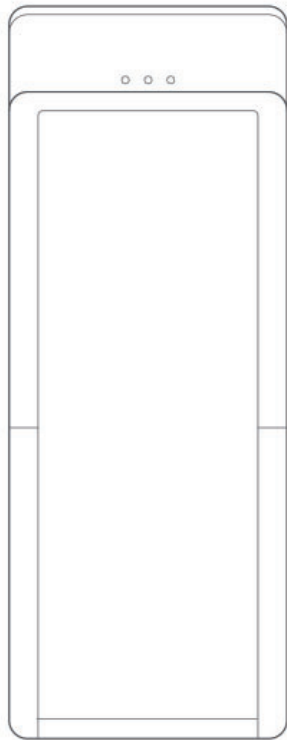
2.2 Lieferumfang

Der Lieferumfang besteht aus den nachfolgend dargestellten Teilen. Prüfen Sie zu Beginn, ob alle zum Gerät gehörenden Teile und Werkzeuge im Lieferumfang enthalten sind und ob Schäden vorliegen. Bei Beanstandungen ist unmittelbar der Vertragspartner zu kontaktieren.

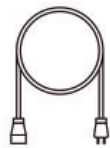


VORSICHT

Sollten Teile des Lieferumfangs fehlen oder beschädigt sein, darf der Aufbau nicht vorgenommen werden.



Bestandteile und Zubehör



Netzkabel



Fernbedienung



Handschlaufe



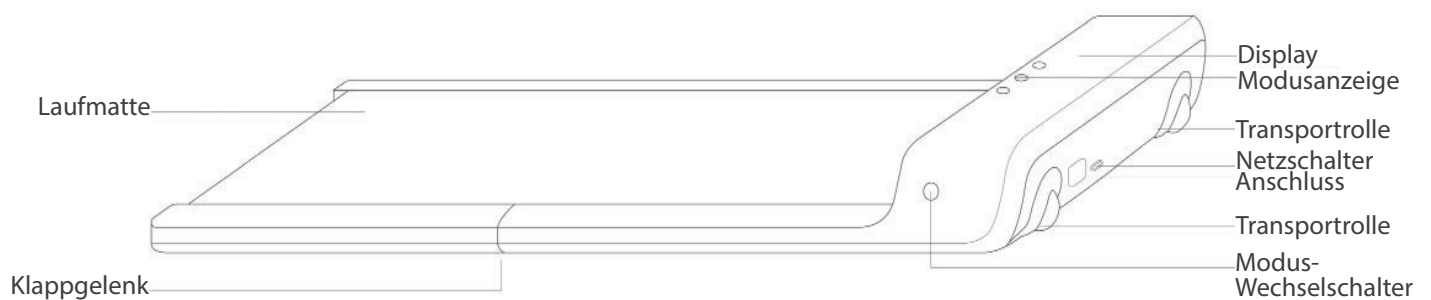
Inbusschlüssel



Silikonöl



Anleitung



2.3 Aufbau

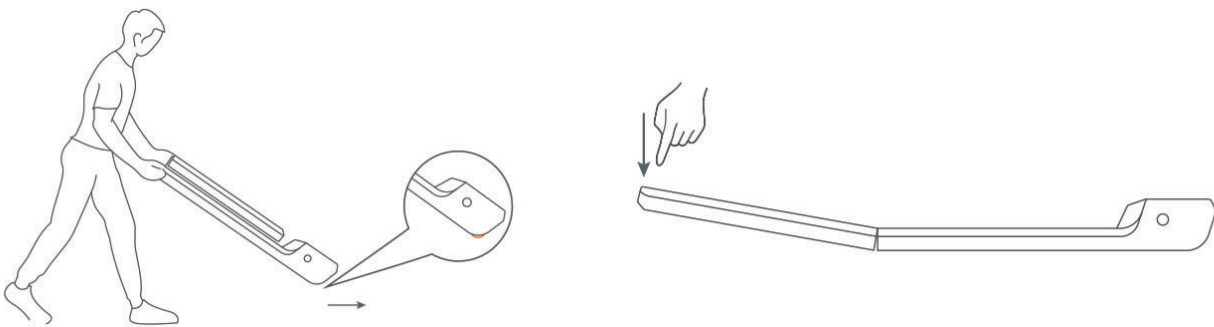
Sehen Sie sich vor dem Aufbau die Montageschritte genau an und führen Sie die Montage gemäß der angegebenen Reihenfolge durch.

HINWEIS

- + Verschrauben Sie zunächst alle Teile lose und kontrollieren Sie deren richtige Passform. Ziehen Sie die Schrauben mit Hilfe des Werkzeuges erst fest, wenn Sie dazu aufgefordert werden.
- + Falls Sie Schwierigkeiten haben, die Grafiken zu erkennen, empfehlen wir Ihnen, die im Webshop hinterlegte PDF-Anleitung auf Ihrem Endgerät (z.B. Smartphone, Tablet oder PC) zu öffnen. Dort haben Sie die Möglichkeit, näher heranzuzoomen. Bitte beachten Sie dabei, dass das Programm Adobe Acrobat Reader auf Ihrem Endgerät installiert sein muss, um die Datei öffnen zu können.

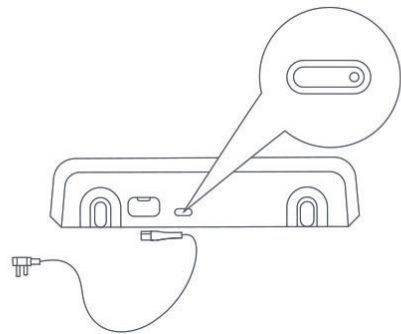
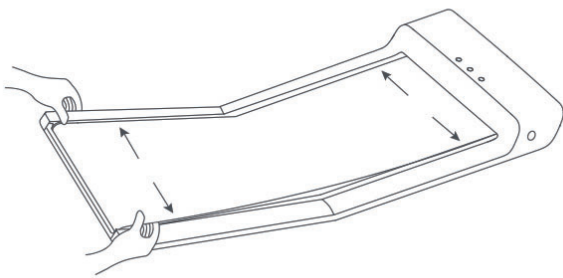
Schritt 1 : Aufstellen des Gerätes

1. Stellen Sie das Laufband an einen wie in Abschnitt 1.4 beschrieben Platz.
2. Klappen Sie das Laufband langsam auf. Zum Aus- oder Zuklappen des WalkingPads beachten Sie bitte die in Kapitel 4.3 gegebenen Instruktionen und Hinweise.



Schritt 2: Justieren der Laufmatte und Anschließen des Gerätes

1. Kontrollieren Sie ob die die Laufmatte zentriert ist und passen Sie sie entsprechend an. Zum Zentrieren der Laufmatte beachten Sie bitte die in Kapitel gegebenen Instruktionen und Hinweise.
- **ACHTUNG**
Das Gerät darf nicht an eine Mehrfachsteckdose angeschlossen werden, da ansonsten nicht gewährleistet werden kann, dass das Gerät mit ausreichend Strom versorgt wird. Technische Fehler können die Folge sein.
2. Stecken Sie den Netzstecker in eine Steckdose, die den Vorgaben in dem Kapitel zur elektrischen Sicherheit entsprechen.



Schritt 3: Konfiguration des Gerätes

① HINWEIS

Führen Sie den folgenden Schritt aus, um die Geschwindigkeitsbegrenzung des WalkingPads von 3 km/h auf 6 km/h zu erhöhen.

Laufen Sie ca. 1 km auf dem WalkingPad und starten Sie es neu, um sämtliche Funktionen des Walking Pads freizuschalten.

2.4 Handlauf (optional)

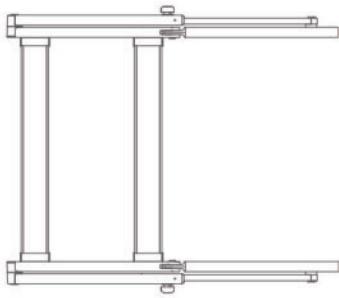
2.4.1 Lieferumfang

Der Lieferumfang besteht aus den nachfolgend dargestellten Teilen. Prüfen Sie zu Beginn, ob alle zum Gerät gehörenden Teile und Werkzeuge im Lieferumfang enthalten sind und ob Schäden vorliegen. Bei Beanstandungen ist unmittelbar der Vertragspartner zu kontaktieren.



VORSICHT

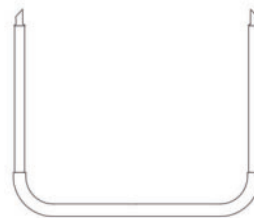
Sollten Teile des Lieferumfangs fehlen oder beschädigt sein, darf der Aufbau nicht vorgenommen werden.



Handlauf
(untere Komponente)



Schrauben 4x



Handlauf
(obere Komponente)



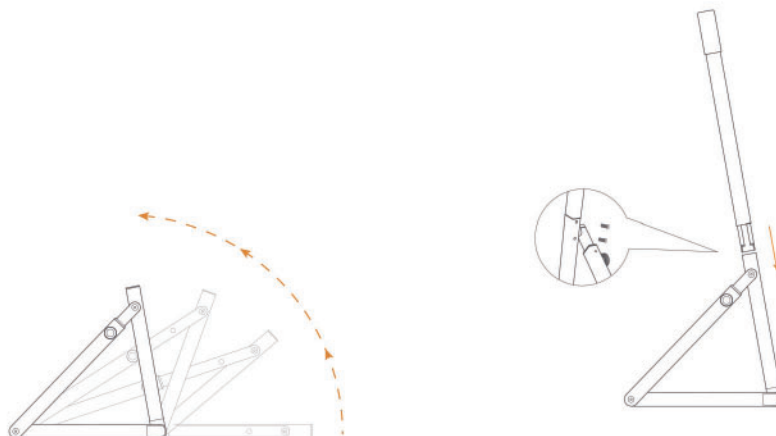
Inbusschlüssel

2.4.2 Aufbau

Sehen Sie sich vor dem Aufbau die einzelnen, dargestellten Montageschritte genau an und führen Sie die Montage gemäß der angegebenen Reihenfolge durch.

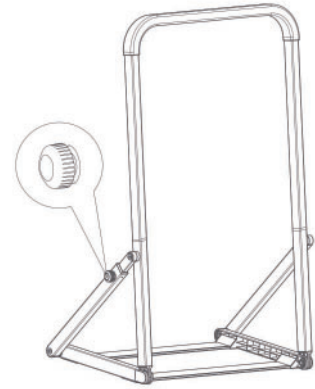
Schritt 1 : Montage des Handlaufs

1. Klappen Sie die untere Komponente des Handlaufs auf.
2. Setzen Sie die obere Komponente des Handlaufs in die Aufnahmen der unteren Komponente des Handlaufs ein.
3. Fixieren Sie die beiden Komponenten mit den mitgelieferten Schrauben. Benutzen Sie hierfür den im Lieferumfang enthaltenen Inbusschlüssel.



Schritt 2: Einstellen des Winkels des Handlaufs

1. Lösen Sie die Stellknöpfe an der unteren Komponente des Handlaufs und stellen Sie den Winkel des Handlaufs Ihren Wünschen entsprechend ein.
2. Ziehen Sie, nachdem Sie die Einstellung vorgenommen haben, die Stellknöpfe wieder fest an.

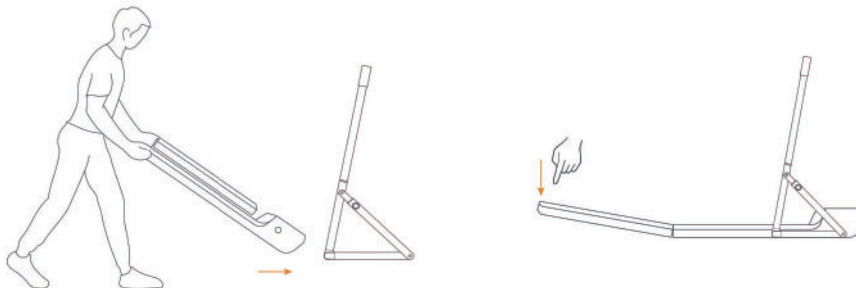


Schritt 3: Verwendung mit dem Walking Pad

► ACHTUNG

Für die folgenden Schritte muss das Walking Pad zusammen- bzw. auseinandergeklappt werden. Beachten Sie hierzu die in Abschnitt 4.3 gegebenen Instruktionen.

1. Schieben Sie das Walking Pad im geklapptem Zustand zwischen den Handlauf.
2. Klappen Sie das Walking Pad auf.



2.4.3 Hinweise zur Verwendung des Handlaufs



⚠ VORSICHT

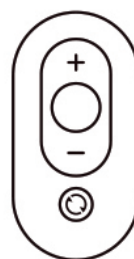
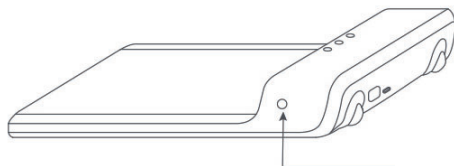
- + Bei Verwendung des Handlaufs ist das Walking Pad nicht im automatischen Modus zu verwenden.
- + Beachten Sie, dass der Handlauf mit einer vertikalen Kraft von maximal 100 kg belastet werden darf.

① HINWEIS

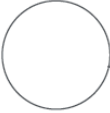

- + Machen Sie sich vor Trainingsbeginn mit allen Funktionen und Einstellmöglichkeiten des Gerätes vertraut. Lassen Sie sich die ordnungsgemäße Verwendung dieses Produktes von einem Fachmann erläutern.
- + Beginnen Sie Ihr Training stets mit einer niedrigen Belastung und steigern Sie diese gleichmäßig und schonend. Beenden Sie Ihr Training mit einer Cool-Down-Phase. Bei Fragen oder Unklarheiten kontaktieren Sie Ihren Hausarzt.
- + Die meisten neuen Laufbänder machen ein klopfendes Geräusch, das von der Laufmatte verursacht wird, die über die Rollen läuft. Die Zeit bis zum Abklingen des Geräuschs hängt von der Nutzungsintensität, der Temperatur und der Luftfeuchtigkeit in der Umgebung des Laufbands ab.
- + Bitte bedenken Sie, dass die Geräuschemission unter Belastung höher ist als ohne Last.

3.1 Konsolenanzeige

| | |
|---|---|
| TIME | + Anzeige der Trainingszeit |
| SPD | + Anzeige der Geschwindigkeit ⚠ VORSICHT Die Standardeinstellung der Geschwindigkeit beträgt 2,0 km/h. |
| DIST | + Anzeige der Strecke |
| STEP | + Anzeige der Schritte |
| M | + Manueller Modus |
| A | + Automatischer Modus |
|  | + Standby-Modus |
|  | + Fehlermeldung |



3.2 Tastenfunktionen

| | |
|---|--|
| + / - | <ul style="list-style-type: none">+ Mit diesen Tasten können Sie die Geschwindigkeit im manuellen Modus erhöhen oder verringern (in 0,5 km/h Schritten). |
|  | <ul style="list-style-type: none">+ Drücken Sie diese Taste, um das WalkingPad zu starten oder zu stoppen. <p>HINWEIS Alternativ können Sie auch einfach in den vorderen Bereich der Lauffläche treten, um das Gerät automatisch zu starten.</p> |
|  | <ul style="list-style-type: none">+ Drücken Sie diese Taste, um zwischen den verschiedenen Modi zu wechseln.+ Halten Sie diese Taste gedrückt, um in den Standby-Modus zu wechseln. <p>HINWEIS An der rechten Seite des WalkingPads befindet sich eine identische Taste, mit der Sie ebenfalls zwischen den verschiedenen Modi wechseln können</p> |

► **ACHTUNG**

Das Walking Pad darf eine Betriebsdauer von 6 Stunden täglich nicht überschreiten. Nach einer Betriebsdauer von einer Stunde, darf das Gerät für 30 Minuten nicht verwendet werden, um eine Überlastung zu vermeiden.

3.3 Trainingsmodi

Es stehen Ihnen zwei verschiedene Trainingsmodi zur Verfügung, die Ihnen im Laufe dieses Kapitels genauer erläutert werden.

3.3.1 Manueller Modus

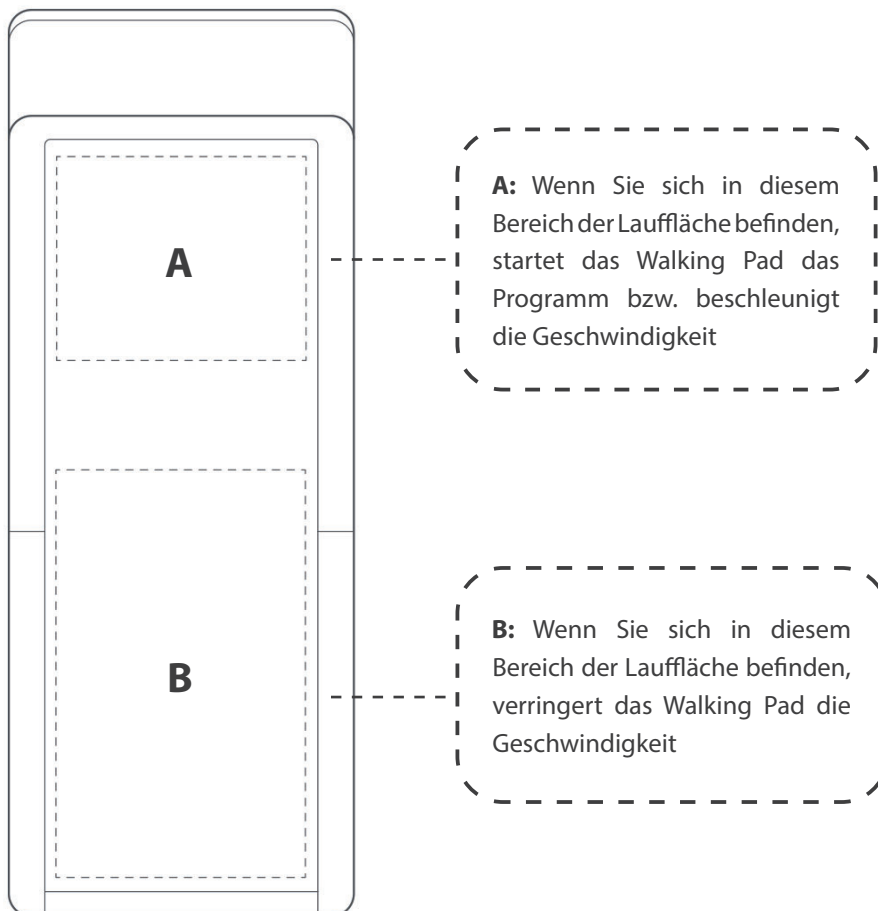
In diesem Modus kann die Geschwindigkeit des Walking Pads manuell mithilfe der Fernbedienung kontrolliert werden.

① **HINWEIS**

Falls die Fernbedienung nicht reagieren sollte, muss diese erneut gekoppelt werden. Starten Sie dazu das Gerät neu und drücken Sie 5 Sekunden lang die Modustaste auf der Fernbedienung.

3.3.2 Automatischer Modus

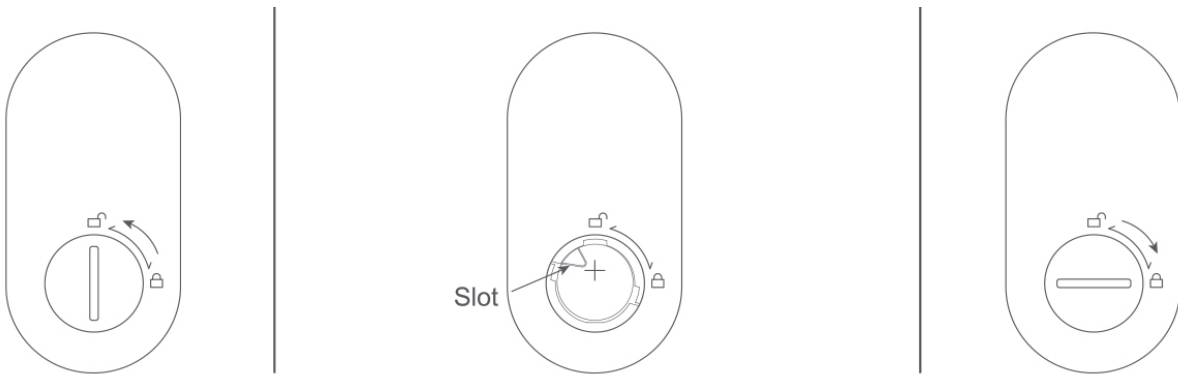
In diesem Modus wird die Geschwindigkeit automatisch seitens des Walking Pads angepasst. Je nachdem wo Sie sich auf der Lauffläche befinden beschleunigt oder verringert das Gerät die Geschwindigkeit.



3.4 Batteriewechsel

Die mitgelieferte Fernbedienung wird mit einer CR2032 Lithium Knopfzellenbatterie betrieben. Sollte die Fernbedienung nicht richtig funktionieren, ist die Knopfzellenbatterie möglicherweise leer. Folgen Sie den Anweisungen, um die Knopfzellenbatterie auszutauschen.

1. Öffnen Sie das Batteriefach, indem Sie den Batteriedeckel nach links drehen.
2. Entnehmen Sie die Batterie.
3. Setzen Sie eine neue CR2032 Lithium Knopfzellenbatterie ein. Achten Sie dabei darauf, dass die Batterie mit dem + nach oben zeigt.
4. Schließen Sie wieder das Batteriefach, indem Sie den Batteriedeckel nach rechts drehen.



4.1 Allgemeine Hinweise

⚠️ WARNUNG

- + Der Lagerort sollte so gewählt werden, dass ein Missbrauch durch Dritte oder Kinder ausgeschlossen werden kann.
- + Sollte Ihr Gerät über keine Transportrollen verfügen, ist das Gerät vor dem Transport zu demontieren.

▶ ACHTUNG

- + Stellen Sie sicher, dass das Gerät im ausgewählten Lagerort vor Nässe, Staub und Schmutz geschützt ist. Der Lagerort sollte trocken und gut belüftet sein und eine konstante Umgebungstemperatur zwischen 10°C und 35°C aufweisen.

4.2 Transportrollen

▶ ACHTUNG

Sollten Sie Ihr Gerät über besonders empfindlichen und weichen Bodenbelag, wie Parkett, Dielen oder Laminat transportieren wollen, legen Sie den Transportweg beispielsweise mit Karton oder Ähnlichem aus, um eventuelle Bodenschäden zu vermeiden.

1. Stellen Sie sich hinter das Gerät und heben Sie es an, bis das Gewicht auf die Transportrollen verlagert ist. Anschließend können Sie das Gerät leicht an eine neue Position schieben. Für weitere Transportstrecken sollte das Gerät abgebaut und sicher verpackt werden.
2. Wählen Sie den neuen Standort unter Beachtung der Anweisungen im Abschnitt 1.4 dieser Bedienungsanleitung.



4.3 Klappmechanismus

WARNUNG

- + Heben Sie das Laufband nicht an der Laufmatte oder den hinteren Transportrollen an. Diese Teile rasten nicht ein und sind schwierig zu greifen.

HINWEIS

- + Das Laufband ist klappbar und somit platzsparend in der Lagerung. Dies erleichtert ebenso den Transport.

4.3.1 Zusammenklappen des Laufbandes

WARNUNG

- + Schließen Sie das Gerät im geklappten Zustand nicht an den Strom an. Versuchen Sie nicht, das Gerät in Betrieb zu nehmen, wenn es geklappt ist.
- + Die Lauffläche muss vor dem Zusammenklappen zu einem vollständigen Halt gekommen sein.

VORSICHT

- + Lehnen Sie sich nicht an das Gerät im geklappten Zustand und legen Sie nichts darauf, wodurch das Gerät instabil wird und umfällt.

ACHTUNG

- + Vor dem Zusammenklappen sind alle Gegenstände, die ausgeschüttet oder umgestoßen werden können oder das Zusammenklappen des Laufbandes verhindern, zu entfernen.

1. Schalten Sie das Gerät aus und ziehen Sie den Stecker aus der Steckdose.
2. Greifen Sie das hintere Teil des Laufbands.
3. Heben Sie das Laufband an und klappen Sie es langsam zusammen.

4.3.2 Auseinanderklappen des Laufbandes

ACHTUNG

- + Vor dem Auseinanderklappen sind alle Gegenstände, die ausgeschüttet oder umgestoßen werden können oder das Auseinanderklappen des Laufbandes verhindern, zu entfernen.

Heben Sie das hintere Ende des Laufbands an und klappen Sie es auf. Achten Sie dabei darauf, dass das Klappgelenk einrastet.

5.1 Allgemeine Hinweise



WARNUNG

- + Nehmen Sie keine unsachgemäßen Veränderungen am Gerät vor.



VORSICHT

- + Beschädigte oder abgenutzte Bauteile können Ihre Sicherheit und die Lebensdauer des Geräts beeinträchtigen. Tauschen Sie deshalb beschädigte oder verschlissene Bauteile sofort aus. Wenden Sie sich in einem solchen Fall an den Vertragspartner. Bis zur Instandsetzung darf das Gerät nicht weiter benutzt werden. Verwenden Sie im Bedarfsfall nur originale Ersatzteile.

ACHTUNG

- + Neben den hier aufgeführten Anweisungen und Empfehlungen zur Wartung und Pflege können zusätzliche Service- und/oder Reparaturleistungen nötig sein; diese sind nur von autorisierten Service-Technikern durchzuführen.

5.2 Störungen und Fehlerdiagnose

Das Gerät durchläuft in der Produktion regelmäßig Qualitätskontrollen. Dennoch können Störungen oder Fehlfunktionen am Gerät auftreten. Häufig sind Einzelteile für diese Störungen verantwortlich, ein Austausch ist meist ausreichend. Die häufigsten Fehler und deren Behebung entnehmen Sie bitte aus folgender Übersicht. Sollte das Gerät dennoch nicht ordnungsgemäß funktionieren, wenden Sie sich an Ihren Vertragspartner.

| Fehler | Ursache | Behebung |
|--|---|---|
| Laufmatte schief | Laufmatte nicht zentriert | Laufmatte gemäß der Anleitung zentrieren |
| Schleifgeräusche | | |
| Laufmatte rutscht durch/stoppt | Bandspannung/Schmierung nicht in Ordnung | Bandspannung/Schmierung gemäß der Anleitung prüfen |
| Display zeigt nichts an/funktioniert nicht | <ul style="list-style-type: none"> + Unterbrochene Stromzufuhr + Kabelverbindung lose | <ul style="list-style-type: none"> + Netzschalter auf ein/on + Kabelverbindungen überprüfen |

5.3 Fehlercodes und Fehlersuche

Die Elektronik des Gerätes führt kontinuierlich Tests durch. Bei Abweichungen erscheint auf dem Display ein Fehlercode und der normale Betrieb wird zu Ihrer Sicherheit gestoppt.

- + E01: Antriebsfehler
- + E02: Motorabnormalitäten
- + E05: Überstroms
- + E06: Motorschutz
- + E08: Sensorfehler
- + E10: Temperatur zu hoch
- + E11: Überlast

Bitte kontaktieren Sie den Vertragspartner für den technischen Kundendienst.

5.4 Pflege und Wartung

Die wichtigste Wartungsmaßnahme ist die Pflege der Laufmatte. Hierzu gehört die Justierung, das Nachspannen sowie die Schmierung der Laufmatte. Schäden, die aufgrund mangelnder oder unterlassener Pflege entstehen, werden nicht durch die Garantie abgedeckt. Nehmen Sie daher in regelmäßigen Abständen Wartungskontrollen vor. Gehen Sie bei der Bandjustierung und -straffung sehr sorgfältig vor, da eine starke Über- oder Unterspannung zu Schäden am Gerät führen kann. Die Laufmatte wird im Werk vor der Auslieferung vorschriftsmäßig eingestellt. Es kann jedoch vorkommen, dass die Laufmatte beim Transport verrutscht.

Durch Einscannen des QR-Codes mit der Kamerafunktion oder QR-Code Scanner App Ihres Smartphones/Tablets öffnet sich ein Video zur allgemeinen Wartung eines Laufbands auf YouTube. Das Video dient zur Veranschaulichung der in dieser Anleitung beschriebenen Wartungspunkte.

Bitte beachten Sie, dass das Video womöglich nicht in Ihrer Sprache bzw. mit entsprechenden Untertiteln verfügbar ist.

Falls Sie QR-Codes nicht scannen können, können Sie jegliche Videos von Fitshop auf YouTube aufrufen, indem Sie zuerst YouTube öffnen und dort im Suchfeld "Fitshop" eingeben.



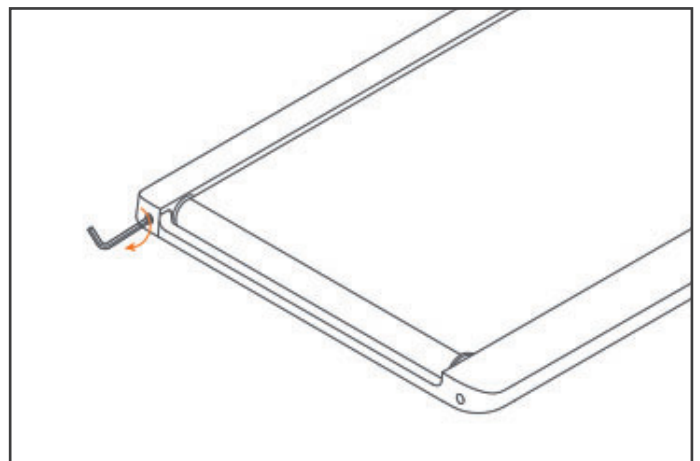
5.4.1 Justierung der Laufmatte

Während des Trainings sollte die Laufmatte möglichst mittig und gerade laufen. Je nach Beanspruchung und Belastung kann sich die Ausrichtung der Laufmatte ändern. Ein weiterer Grund kann die Positionierung des Gerätes auf einer unebenen Fläche sein.

VORSICHT

Bei der folgenden Wartung darf sich niemand auf dem Laufband befinden!

1. Lassen Sie das Gerät mit einer Geschwindigkeit von ca. 5 km/h laufen.
2. Falls die Laufmatte nach links abweicht, drehen Sie die linke Einstellschraube am hinteren Ende des Gerätes max. eine $\frac{1}{4}$ Umdrehung im Uhrzeigersinn und die rechte Einstellschraube max. eine $\frac{1}{4}$ Umdrehung gegen den Uhrzeigersinn.
3. Falls die Laufmatte nach rechts abweicht, drehen Sie die rechte Einstellschraube am hinteren Ende des Gerätes max. eine $\frac{1}{4}$ Umdrehung im Uhrzeigersinn und die linke Einstellschraube max. eine $\frac{1}{4}$ Umdrehung gegen den Uhrzeigersinn.
4. Beobachten Sie anschließend den Lauf der Matte für ca. 30 Sekunden, da die Veränderung nicht sofort sichtbar wird.
5. Wiederholen Sie den Vorgang solange, bis die Laufmatte wieder gerade läuft. Sollte sich die Laufmatte nicht justieren lassen, kontaktieren Sie bitte Ihren Vertragspartner.



5.4.2 Nachspannen der Laufmatte

Sollte die Laufmatte während des Betriebes über die Laufrollen rutschen (wenn dies der Fall ist, entsteht ein spürbares Rucken während des Laufens), muss die Laufmatte nachgespannt werden. In den meisten Fällen ist für die Ursache für das Wegrutschen eine Dehnung der Matte durch Benutzung. Dies ist völlig normal.

① HINWEIS

Das Nachspannen wird über dieselben Einstellschrauben, die auch bei der Justierung genutzt werden, ausgeführt.

1. Lassen Sie das Gerät mit einer Geschwindigkeit von 5km/h laufen.
2. Drehen Sie die linke und rechte Einstellschraube direkt aufeinander folgend max. eine $\frac{1}{4}$ Umdrehung im Uhrzeigersinn.
3. Kontrollieren Sie anschließend, ob die Laufmatte weiterhin durchrutscht. Ist dies der Fall, müssen Sie den beschriebenen Vorgang erneut durchführen.

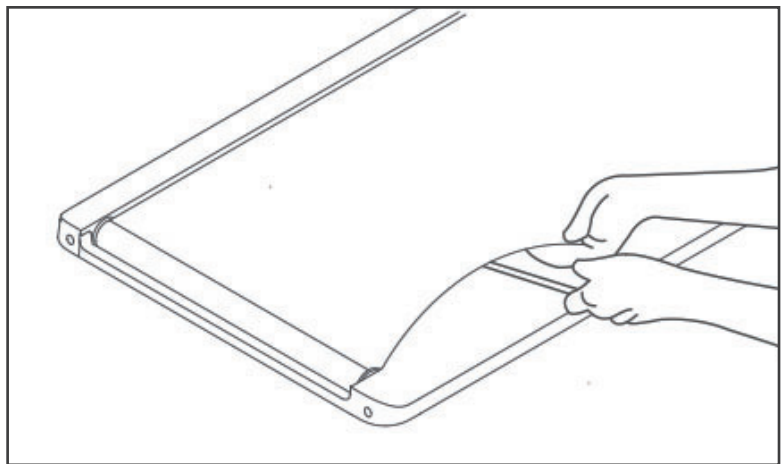
5.4.3 Schmierung der Laufmatte

Ist die Laufmatte nicht ausreichend geschmiert, nimmt die Reibung deutlich zu und dies führt zu einem starken Verschleiß von Endlosband, Laufplatte, Motor und Platine. Wenn Sie eine erhöhte Reibung der Laufmatte spüren, ist dies ein Indiz dafür, dass Sie eine Schmierung der Matte vornehmen sollten. Eine Schmierung sollte aber mindestens alle 3 Monate oder alle 50 Betriebsstunden erfolgen. Je nachdem, welcher Fall zuerst eintritt.

① HINWEIS

Sollte Ihr Laufband mit einem Klappmechanismus ausgestattet sein, können Sie die Schmierung auch im geklappten Zustand durchführen.

1. Heben Sie die Laufmatte leicht an.
2. Geben Sie etwas Silikonöl oder Silikonspray auf das gesamte Laufdeck und verteilen Sie es gleichmäßig.
3. Drehen Sie das Band per Hand weiter, so dass anschließend die gesamte Fläche zwischen Endlosband und Laufplatte geschmiert ist.
4. Wischen Sie das überschüssige Silikonöl bzw. Silikonspray ab.



① HINWEIS

Nach längerer Nichtbenutzung des Gerätes muss diese Wartung ebenfalls vorgenommen werden.

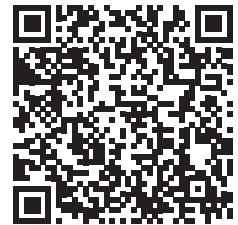
5.5 Wartungs- und Inspektionskalender

Um Beschädigungen durch Körperschweiß zu vermeiden, muss das Gerät nach jeder Trainingseinheit mit einem feuchten Handtuch (keine Lösungsmittel!) gereinigt werden.

Folgende Routinearbeiten sind in den angegebenen Zeitabständen durchzuführen:

| Teil | Wöchentlich | Monatlich | Vierteljährlich |
|--|-------------|-----------|-----------------|
| Display Konsole | R | I | |
| Bandspannung | | | I |
| Bandschmierung | | | I |
| Kunststoffabdeckungen | R | I | |
| Schrauben & Kabelverbindungen | | | I |
| Legende: R = Reinigen; I = Inspizieren | | | |

Durch Einscannen des QR-Codes mit der Kamerafunktion oder QR-Code Scanner App Ihres Smartphones/Tablets öffnet sich ein Video zur allgemeinen Wartung eines Laufbands auf YouTube. Das Video dient zur Veranschaulichung der in dieser Anleitung beschriebenen Wartungspunkte.



Bitte beachten Sie, dass das Video womöglich nicht in Ihrer Sprache bzw. mit entsprechenden Untertiteln verfügbar ist.

Falls Sie QR-Codes nicht scannen können, können Sie jegliche Videos von Fitshop auf YouTube aufrufen, indem Sie zuerst YouTube öffnen und dort im Suchfeld "Fitshop" eingeben.

6 ENTSORGUNG

Dieses Gerät darf am Ende seiner Lebensdauer nicht über den normalen Haushaltsmüll entsorgt werden, sondern muss an einem Sammelpunkt für das Recycling von elektrischen und elektronischen Geräten abgegeben werden. Nähere Informationen erhalten Sie bei der zuständigen Entsorgungsstelle Ihrer Gemeindeverwaltung.



Die Werkstoffe sind gemäß ihrer Kennzeichnung wiederverwertbar. Mit der Wiederverwendung, der stofflichen Verwertung oder anderen Formen der Verwertung von Altgeräten leisten Sie einen wichtigen Beitrag zum Schutze der Umwelt.

7 ZUBEHÖR-EMPFEHLUNG

Um Ihr Trainingserlebnis noch angenehmer, effektiver und schöner zu gestalten, empfehlen wir Ihnen, Ihr Fitnessgerät um passendes Zubehör zu ergänzen. Für Laufbänder kann das zum Beispiel eine **Bodenmatte** sein, die Ihr Fitnessgerät sicherer stehen lässt und den Boden vor Schweiß schützt oder auch ein **Silikonspray**, um bewegliche Teile gut in Schuss zu halten und die Laufmatte zu schmieren. Außerdem sind bei einigen Laufbändern zusätzliche **Handläufe** zu erwerben.

Wenn Sie ein Fitnessgerät mit Pulstraining erworben haben und Sie herzfrequenzorientiert trainieren wollen, empfehlen wir Ihnen unbedingt die Nutzung eines kompatiblen **Brustgurtes**, da so eine optimale Übertragung der Herzfrequenz gegeben ist.



Unser Sortiment an Zubehör bietet höchste Qualität und macht das Training noch besser. Wenn Sie sich über kompatibles Zubehör informieren möchten, gehen Sie am besten in unserem Webshop auf die Detailseite des Produktes (am einfachsten geben Sie dafür die Artikelnummer im Suchfeld oben ein) und fahren auf dieser Seite dann zum empfohlenen Zubehör. Alternativ können Sie den zur Verfügung gestellten QR-Code nutzen. Sie können sich natürlich auch an unseren Kundenservice wenden: telefonisch, per E-Mail, in einer unserer Filialen oder über unsere Social-Media-Kanäle. Wir beraten Sie gerne!



Bodenmatte



Brustgurt



Silikonspray



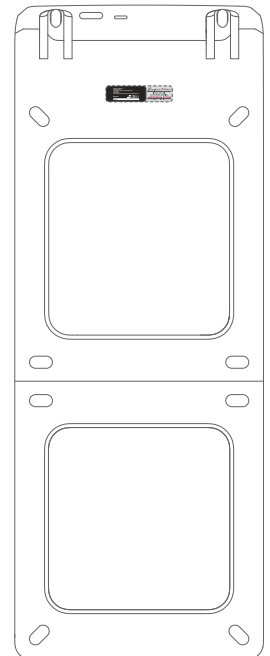
Kontaktgel

8.1 Seriennummer und Modellbezeichnung

Um Ihnen den bestmöglichen Service bieten zu können, halten Sie bitte **Modellbezeichnung**, **Artikelnummer**, **Seriennummer**, **Explosionszeichnung** und **Teileliste** bereit. Die entsprechenden Kontaktmöglichkeiten finden Sie in Kapitel 10 dieser Bedienungsanleitung.

HINWEIS

Die Seriennummer Ihres Geräts ist einmalig. Sie befindet sich auf einem weißen Aufkleber. Die genaue Position dieses Aufklebers entnehmen Sie bitte der folgenden Abbildung.



Tragen Sie die Seriennummer in das entsprechende Feld ein.

Seriennummer:

Marke / Kategorie:

Modellbezeichnung:

Artikelnummer:

8.2 Teileliste

| Nr. | Bezeichnung (ENG) | Spezifikation | Anz. |
|-----|--|--|------|
| 1 | Headless rivets | φ6*33 ROHS Blue white zinc plating | 2 |
| 2 | Roller | φ56*25,Soft plastic bowl TPU Translucent orange,PPPANTONE 1375 U | 2 |
| 3 | "Roller Cross recessed pan head self-tapping screws" | ST4.2*15 ROHS Blue white zinc plating | 41 |
| 4 | Buckle | PA66,True Color | 3 |
| 5 | Power cord cover set | 50*30*18*3,Hard colloidPA6,Soft colloidTPU, VDI27, Black6U | 1 |
| 6 | Roller seat | 55*51*3, PA6+15GF,black | 2 |
| 7 | Motor front cover | 540*119*83*3, ABS, VDI27,Black6U | 1 |
| 8 | Wind channel | PP,black | 1 |
| 9 | Cross recessed pan head tapping screws | ST2.9*9 C type ROHS Blue white zinc plating | 56 |
| 10 | Cooling fan | 12VDC,5025, length 650mm | 1 |
| 11 | Cross recessed pan head self-tapping screws | ST3.5*35 ROHSBlue white zinc plating | 4 |
| 12 | Switch base | 70*33*16*2.5, ABS,black | 1 |
| 13 | Switch | KCD1 B9-02;47*21.5*21.2;125V/250VAC;10A;Black6U | 1 |
| 14 | Cable clip | LR1/4 | 7 |
| 15 | "Cross round head self-tapping screws with gasket" | ST2.9*9.5 ROHSBlue white zinc plating | 12 |
| 16 | Socket decorative cover | ABS,black | 1 |
| 17 | Cross recessed countersunk head screws | M3*15 ROHS Black zinc plating | 2 |
| 18 | Power socket | 48.5*22.5*28.5;250V;10A | 1 |
| 19 | Socket holder | 54*49*47,Inserts M3 Stud , ABS,black | 1 |
| 20 | Motor | Brushed DC motor;φ83;Input 1.0HPDC180V;3100RPM;GradeH | 1 |
| 21 | Motor top cover | 512*157*11;IML;RoHS;Reach;PAHs | 1 |
| 22 | Upper control circuit board | A1;140*100*1.6;12VDC;433MHz;Bluetooth module | 1 |
| 23 | Spacer | φ7*6, ABS,black | 4 |

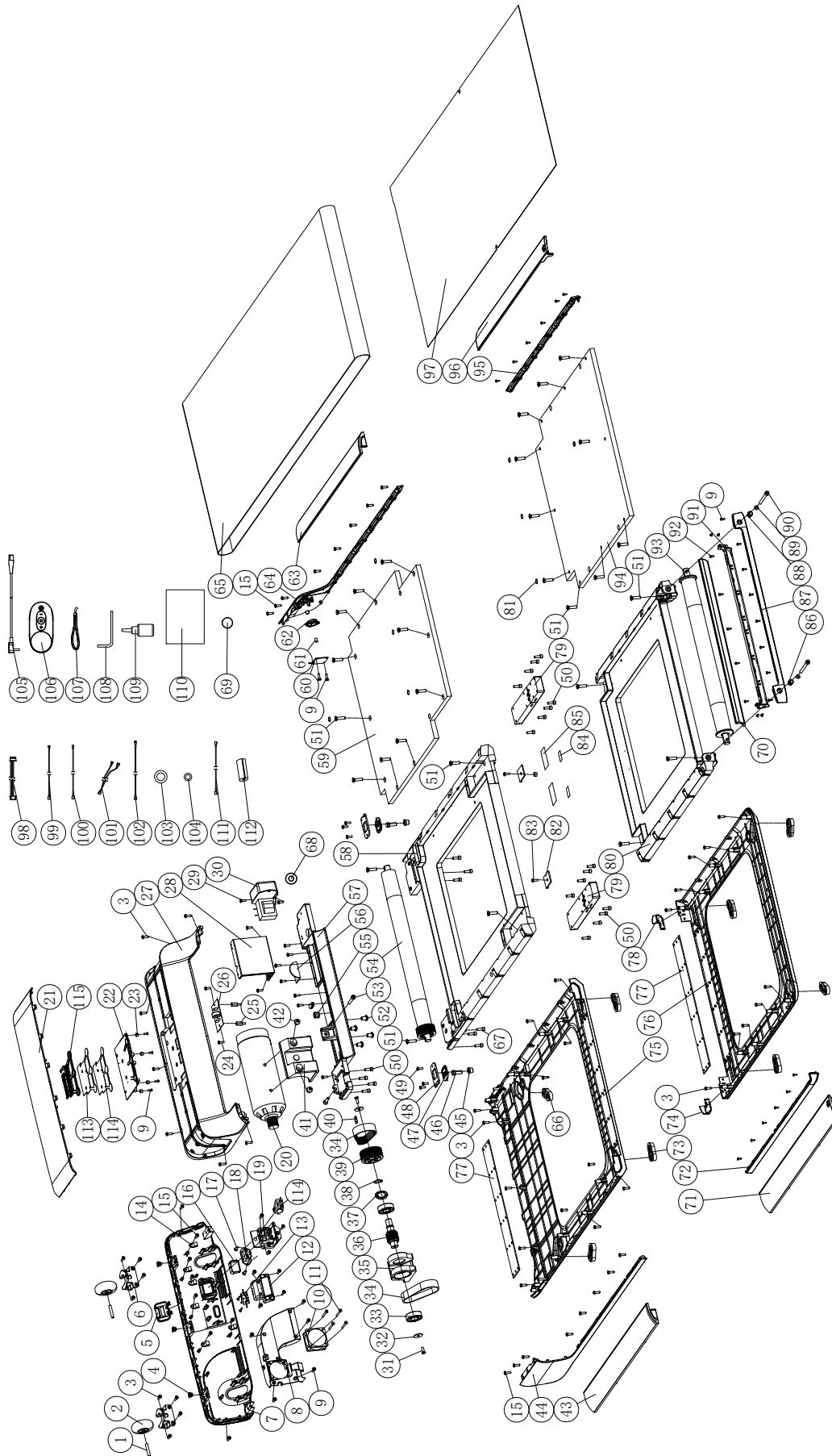
| | | | |
|----|---|--|----|
| 24 | Cross recessed pan head screws | M4*6(Full silk) ROHS Blue white zinc plating | 2 |
| 25 | Isolation column | Hexagonal 6, M4*21, Brass | 2 |
| 26 | Filter board | Motor filtering;Lead length 80mm;RoHS | 1 |
| 27 | Motor upper cover | 544*256*98*3, ABS, VDI27,Black6U | 1 |
| 28 | Lower control circuit board | 99*55*90;220V~240VAC;Brushed motor | 1 |
| 29 | Cross recessed pan head screws | M4*12(Full silk) ROHSBlue white zinc plating | 11 |
| 30 | Filter | YB21D3-6A-W;115/250VAC;6A; | 1 |
| 31 | Phillips countersunk head screws | M5*15(Full silk) Fall-resistant ROHSBlue white zinc plating | 2 |
| 32 | Flat gasket | φ23*φ5.5*2 ROHSBlue white zinc plating | 2 |
| 33 | Bearing | 6203-2Z | 2 |
| 34 | V-belt | 8EPJ242 | 2 |
| 35 | Aluminum pulley seat | 77*60*52;ADC12; Φ0.2 | 1 |
| 36 | Pulley core | Φ28.5*74.7;, 40Cr; HRC30~35 | 1 |
| 37 | Wave washer | φ23*φ17.5*0.25 ROHS Black | 1 |
| 38 | Retaining rings for shafts | φ17 ROHS Black | 1 |
| 39 | Pulley | Φ55*22.3,Iron-based powder inserts | 1 |
| 40 | Round head ordinary flat key (A) type | 5*5*14 ROHS Blue white zinc plating | 1 |
| 41 | Motor base | 100*76.6*63.5*3; ADC12; Φ0.2 | 1 |
| 42 | Hexagon socket head screws | M8*12(Full silk)8.8class ROHSBlue white zinc plating | 2 |
| 43 | Left front upper strip | 554.5*57.5*20*3, ABS, VDI27,Black6U | 1 |
| 44 | Left front cover | 802*96*31;IML;Silent Black Mirror Ink Printing;RoHS;Reach;PAHs | 1 |
| 45 | Sensor spacer | POM,True Color | 2 |
| 46 | Sensor pillar | M8*26;SUS304;ROHS | 2 |
| 47 | Pressure Sensor | 50KG, line length 450mm, with terminals | 2 |
| 48 | Sensor fixing plate | 57*34*1.5; Q235; Blue white zinc plating | 2 |
| 49 | Hexagon socket head screws | M4*12(Full silk) ROHSBlack zinc plating | 6 |
| 50 | Hexagon socket head anti-drop screws | M5*12(Full silk) 8.8class ROHSBlue and white zinc plating | 20 |
| 51 | "Hexagon socket countersunk head anti-drop screw" | "M6*25 8.8class ROHSBlue and white zinc plating (partially resistant to glue falling)" | 29 |

| | | | |
|----|----------------------------|--|---|
| 52 | Hexagon socket head screw | "M8*12(Full thread, screw head13.5~14mm \times 8.8class ROHSBlue white zinc plating" | 4 |
| 53 | Hexagon socket head screws | M8*15(Full silk) 8.8class ROHSBlack zinc plating | 1 |
| 54 | Front roller | Φ 47* Φ 38* Φ 15*481 | 1 |
| 55 | Wire buckle | Wire protection sleeveC3510, ϕ 17* ϕ 10*7.6,Silica gel,primary color | 1 |
| 56 | Lower control baffle | T0.5mmGalvanized sheet | 1 |
| 57 | Front aluminum frame | 512*102*60;ADC-12; Φ 0.2;RoHS | 1 |
| 58 | Medium aluminum frame | 756*523*46*3.5;ADC12; Φ 0.2Stainless steel shot blasting | 1 |
| 59 | Front walking board | 594*461.5*12;HDF;Single-sided melamine;RoHS;Reach;PAHs | 1 |
| 60 | Button circuit board | Wire length250mm | 1 |
| 61 | Button Silicone Pad | Silica gel,primary color | 1 |
| 62 | Switch button | 38*38*9;IML;RoHS;Reach;PAHs | 1 |
| 63 | Right front upper strip | 554.5*57.5*20*3, ABS, VDI27,Black6U | 1 |
| 64 | Right front cover | 802*96*31;IML;RoHS;Reach;PAHs | 1 |
| 65 | Walking belt | Diamond pattern2520*415*1.4 | 1 |
| 66 | Front foot pad | 46.7*21.5*14.3,Hard colloidPA6+30GF,Soft colloidTPU,M8Inserts,433U | 2 |
| 67 | Hexagon socket head screw | M5*12(Full silk)8.8class ROHSBlue white zinc plating | 6 |
| 68 | Ring EVA01 | Φ 37* Φ 28*28 | 1 |
| 69 | Button Battery | Φ 20*3.1;3.3VDC | 1 |
| 70 | Following board | 427.4*24 | 1 |
| 71 | Left rear upper strip | 607*57.5*22*3, ABS, VDI27,Black6U | 1 |
| 72 | Left rear cover | 595.5*27*16;IML;Silent Black Mirror Ink Printing;RoHS;Reach;PAHs | 1 |
| 73 | Rear foot pad | 47*21.8*15.8,Hard colloidPA6+30GF,Soft colloidTPU, M6Inserts,433U | 6 |
| 74 | Left Panel | 40*29*4.7, ABS, VDI27, Black6U | 1 |
| 75 | Front bottom cover | 772*547*37.8*3, ABS, VDI27,Black6U | 1 |
| 76 | Rear bottom cover | 606*547*35*3, ABS VDI27,Black6U | 1 |
| 77 | Reinforcement plate | 335.6*51.57*3, AGrade epoxy board | 2 |
| 78 | Right panel | 40*29*4.7, ABS, VDI27, Black6U | 1 |
| 79 | Hinge combination | 3#Zinc alloy; C buckle stainless steel SUS304 | 2 |

| | | | |
|-----|--|---|---|
| 80 | Rear aluminum frame | 592*523*41.5*3.5; ADC12; Φ 0.2 | 1 |
| 81 | PC mat | Φ 12*0.2; Adhesive 0.1; Black | 8 |
| 82 | Fixed plate | SHPC T1.5,White zinc plating | 2 |
| 83 | Cross recessed countersunk head screw | M4*12,Blue white zinc plating | 2 |
| 84 | Graphite Nylon Sheet | 80*25*0.2,Adhesive 0.16,black | 2 |
| 85 | Graphite Nylon Sheet2 | 25*10*0.2, double-sided 3M Glue; Single-sided0.16,black | 2 |
| 86 | Left rear decorative cover | ϕ 11*10*2, ABS, VDI27, Black 6U | 1 |
| 87 | Rear trim cover | 538*55*38;IML;RoHS;Reach;PAHs | 1 |
| 88 | Right rear decorative cover | ϕ 11*10*2, ABS, VDI27, Black 6U | 1 |
| 89 | Hex nuts | M6x1.0PX2mmthickness ROHS Blue white zinc plating | 2 |
| 90 | Hexagon socket head screw | M6*60Full silk (8.8class);ROHS;Black zinc plating; | 2 |
| 91 | Rear upper cover | 419*20*11*3, ABS, VDI27, Black 6U | 1 |
| 92 | Cross recessed pan head tapping screws | ST2.9*9 C type ROHSBlack zinc plating | 5 |
| 93 | Rear roller | Φ 38* Φ 15*482; Add ribs on both sides (Φ 45 \times | 1 |
| 94 | Rear walking board | 515*461.5*12;Single-sided melamine;RoHS; Reach;PAHs | 1 |
| 95 | Right rear cover | 595.5*27*16;IML;Silent Black Mirror Ink Printing;RoHS;Reach;PAHs | 1 |
| 96 | Right rear upper strip | 607*57.5*22*3, ABS, VDI27, Black 6U | 1 |
| 97 | Soft walking board | 1156*440*1.4 T1.0EVA+T0.4PETblack | 1 |
| 98 | Up and down control cable | AWG24;L=80mm;XH-4Y*2;4 parallel wires;white outer cover | 1 |
| 99 | Wire 8 | "AWG20;L=560mm;187+250 plug spring, with PVC insulation sheath; red;" | 1 |
| 100 | Wire 9 | " A W G 2 0 ; L = 2 8 0 m m ; 1 8 7 + 2 5 0 plug spring, with PVC insulation sheath;brown;" | 1 |
| 101 | Wire 10 | "AWG20;L1=530mm,L2=565mm;187+250 plug spring,with PVC insulation sheath;blue;" | 1 |
| 102 | Wire 11 | "AWG18;L=50mm;250 plug spring, with PVC insulation sheath; yellow-green;" | 1 |

| | | | |
|-----|---------------------------|---|---|
| 103 | Magnetic ring1 | φ28*φ16*28,Nickel Zinc | 1 |
| 104 | Magnetic ring 2 | Nickel zinc, Φ18*Φ10*10 | 1 |
| 105 | Power cable | "CE certified power cord;CE standard power plug; H05VV-F3G0.75mm2;Pin-shaped tail plug;Black" | 1 |
| 106 | Remote control | 83.2*42.2*14.5;3V;433MHz | 1 |
| 107 | Remote control lanyard | Silicone; 130*9; Black 6U | 1 |
| 108 | Hexagonal wrench | #5, 33*85L;Nickel plating,ROHS, HRC≥52 | 1 |
| 109 | Silicone oil bottle | 20ml;Oil-containing;PET;70*160*0.08;Silicon oil bottle label | 1 |
| 110 | German instruction manual | 297*210 | 1 |
| 111 | Wire 5 | "5 UL - AWM 1007 / 20 AWG ; L = 50 mm ; 250 plug spring,with PVC insulation sheath;red;" | 1 |
| 112 | Overload protector | 68 series;28*19*22;125/250VAC;6A | 1 |
| 113 | Diffuser | PET;White;0.1;RoHS | 1 |
| 114 | Transparent film | PET; gray and black, 0.06; RoHS | 1 |
| 115 | Grating | 120*95.8*4.5; Matt black; Hardness 70; RoHS | 1 |

8.3 Explosionszeichnung



Produkte von Darwin Fitness® unterliegen einer strengen Qualitätskontrolle. Sollte ein bei uns gekauftes Fitnessgerät dennoch nicht einwandfrei funktionieren, bedauern wir dies sehr und bitten Sie, sich an unseren aufgeführten Kundendienst zu wenden. Gerne stehen wir Ihnen telefonisch über die Technik-Hotline zur Verfügung.

Fehlerbeschreibungen

Ihr Trainingsgerät wurde so entwickelt, dass es dauerhaft ein hochwertiges Training ermöglicht. Sollte dennoch ein Problem auftreten, lesen Sie bitte zuerst die Bedienungsanleitung.

Zur weiteren Problemlösung, wenden Sie sich bitte an Ihren Vertragspartner oder rufen Sie unsere kostenlose Service-Hotline an. Zur schnellstmöglichen Problemlösung beschreiben Sie den Fehler bitte so genau wie möglich.

Zusätzlich zur gesetzlichen Gewährleistung gewähren wir Ihnen eine Garantie auf alle bei uns gekauften Fitnessgeräte nach Maßgabe der nachfolgenden Bestimmungen.

Ihre gesetzlichen Rechte werden hierdurch nicht eingeschränkt.

Garantieinhaber

Garantieinhaber ist der Erstkäufer bzw. jede Person, die ein neu gekauftes Produkt von einem Erstkäufer als Geschenk erhalten hat.

Garantiezeiten

Ab Übergabe des Trainingsgerätes übernehmen wir die in unserem Webshop hinterlegten Garantiezeiten. Die für Ihr Trainingsgerät entsprechenden Garantiezeiten finden Sie auf jeweiligen Produktseite.

Instandsetzungskosten

Nach unserer Wahl erfolgt entweder eine Reparatur, ein Austausch von beschädigten Einzelteilen oder ein Komplett-Austausch. Ersatzteile, welche beim Geräteaufbau selbst anzubringen sind, sind vom Garantiennehmer selbst zu tauschen und sind nicht Bestandteil der Instandsetzung. Nach Ablauf der Garantiezeit liegt die Verantwortung für Teile-, Instandsetzungs-, Reparatur-, Einbau- und Versandkosten beim Garantiennehmer.

Die Benutzungszeiten werden wie folgt deklariert:

- + Heimgebrauch: ausschließlich private Nutzung nur im Privathaushalt bis zu 3 Std. täglich
- + Semiprofessionelle Nutzung: bis zu 6 Std. täglich (z.B. Reha, Hotels, Vereine, Firmenfitness)
- + Professionelle Nutzung: mehr als 6 Std. täglich (z.B. Fitness-Studio)

Garantie-Service

Während der Garantiezeit werden Geräte, die aufgrund von Material- oder Fabrikationsfehlern Defekte aufweisen, nach unserer Wahl repariert oder ersetzt. Ausgetauschte Geräte oder Teile von Geräten gehen in unser Eigentum über. Die Garantieleistungen bewirken weder eine Verlängerung der Garantiezeit, noch setzen sie eine neue Garantie in Gang.

Garantiebedingungen

Zur Geltendmachung der Garantie sind folgende Schritte erforderlich:

Setzen Sie sich bitte per E-Mail oder Telefon mit dem Kundendienst in Verbindung. Falls das Produkt in der Garantie zwecks Reparatur eingeschickt werden muß, übernimmt der Verkäufer die Kosten. Nach Ablauf der Garantie trägt der Käufer die Transport- und Versicherungskosten. Wenn der Defekt im Rahmen unserer Garantieleistung liegt, erhalten Sie ein repariertes oder neues Gerät zurück.

Garantieansprüche sind ausgeschlossen bei Schäden durch:

- + missbräuchliche oder unsachgemäße Behandlung
- + Umwelteinflüsse (Feuchtigkeit, Hitze, Überspannung, Staub etc.)
- + Nichtbeachtung der für das Gerät geltenden Sicherheitsvorkehrungen
- + Nichtbeachtung der Bedienungsanleitung
- + Gewaltanwendung (z. B. Schlag, Stoß, Fall)
- + Eingriffe, die nicht von der von uns autorisierten Serviceadresse vorgenommen wurden
- + eigenmächtige Reparaturversuche

Kaufbeleg und Seriennummer

Bitte achten Sie darauf, die entsprechende Rechnung im Garantiefall vorlegen zu können. Damit wir Ihre Modellversion eindeutig identifizieren können sowie für unsere Qualitätskontrolle benötigen wir in jedem Service-Fall die Angabe der Geräte-Seriennummer. Bitte halten Sie die Seriennummer sowie Kundennummer möglichst schon bei Anruf unserer Service-Hotline bereit. Dies erleichtert eine zügige Bearbeitung.

Falls Sie Probleme haben, die Seriennummer an Ihrem Trainingsgerät zu finden, stehen Ihnen unsere Service-Mitarbeiter mit weiteren Auskünften bereit.

Service außerhalb der Garantie

Auch in Fällen eines Mangels an Ihrem Trainingsgerät nach Ablauf der Garantie oder in Fällen, welche nicht in der Gewährleistung eingeschlossen sind, wie z.B. normale Abnutzung stehen wir Ihnen gerne für ein individuelles Angebot zur Verfügung. Wenden Sie sich bitte an unseren Kundendienst, um eine schnelle und kostengünstige Problemlösung zu finden. In diesem Fall gehen die Versandkosten zu Ihren Lasten.

Kommunikation

Viele Probleme können bereits durch ein Gespräch mit uns als Ihrem Fachhändler gelöst werden. Wir wissen, wie wichtig Ihnen als Nutzer des Trainingsgerätes die schnelle und unkomplizierte Problembehebung ist, damit Sie ohne große Unterbrechungen mit Freude trainieren können. Darum sind auch wir an einer schnellen und unbürokratischen Lösung Ihrer Anfrage interessiert. Halten Sie daher bitte Ihre Kundennummer sowie die Seriennummer des defekten Gerätes bereit.

| DE | DK | UK |
|--|--|---|
| <p>TECHNIK</p> <p> +49 4621 4210-900 +49 4621 4210-698 technik@fitshop.de Öffnungszeiten entnehmen Sie unserer Homepage.</p> <p>SERVICE</p> <p> 0800 20 20277 (kostenlos) 04621 4210 - 0 info@fitshop.de Öffnungszeiten entnehmen Sie unserer Homepage: https://stg.fit/statita</p> | <p>TEKNIK OG SERVICE</p> <p> 80 90 16 50 +49 4621 4210-945 info@fitshop.dk Åbningstider kan findes på hjemmesiden: https://stg.fit/statit7</p> | <p>CUSTOMER SUPPORT</p> <p> 00800 2020 2772 +494621 4210 944 info@fitshop.co.uk You can find the opening hours on our homepage: https://stg.fit/statitc</p> |
| | FR | BE |
| | <p>TECHNIQUE & SERVICE</p> <p> +33 (0) 189 530984 +49 4621 42 10 933 info@fitshop.fr Vous trouverez les heures d'ouverture sur notre site Internet: https://stg.fit/statit4</p> | <p>TECHNIQUE & SERVICE</p> <p> 02 732 46 77 +49 4621 4210 933 info@fitshop.be Vous trouverez les heures d'ouverture sur notre site Internet: https://stg.fit/statit8</p> |
| ES | NL | INT |
| <p>TECNOLOGÍA Y SERVICIOS</p> <p> 911 238 029 info@fitshop.es Consulta nuestro horario de apertura en la página web: https://stg.fit/statit5</p> | <p>TECHNISCHE DIENST & SERVICE</p> <p> +31 172 619961 service@fitshop.nl De openingstijden vindt u op onze homepage: https://stg.fit/statit3</p> | <p>TECHNICAL SUPPORT & SERVICE</p> <p> +49 4621 4210-944 service-int@fitshop.de You can find the opening hours on our homepage: https://stg.fit/statita</p> |
| PL | AT | CH |
| <p>DZIAŁ TECHNICZNY I SERWIS</p> <p> 22 307 43 21 +49 4621 42 10-948 info@fitshop.pl Godziny otwarcia można znaleźć na stronie głównej: https://stg.fit/statit6</p> | <p>TECHNIK & SERVICE</p> <p> 0800 20 20277 (Freecall) +49 4621 42 10-0 info@fitshop.at Öffnungszeiten entnehmen Sie unserer Homepage: https://stg.fit/statitb</p> | <p>TECHNIK & SERVICE</p> <p> 0800 202 027 +49 4621 42 10-0 info@fitshop.ch Öffnungszeiten entnehmen Sie unserer Homepage: https://stg.fit/statit9</p> |

Auf dieser Webseite finden Sie eine detaillierte Übersicht inkl. Anschrift und Öffnungszeiten für alle Filialen der Fitshop Group im In- sowie im Ausland:

www.fitshop.de/filialen

WIR LEBEN FITNESS


WEBSHOP UND SOCIAL MEDIA


Fitshop ist mit über 70 Filialen Europas größter Fachmarkt für Heimfitnessgeräte und weltweit einer der renommiertesten Online-Versandhändler für Fitness-Equipment. Privatkunden bestellen über die 25 Webshops der jeweiligen Landessprache oder lassen sich ihre Wunschgeräte vor Ort zusammenstellen. Darüber hinaus beliefert das Unternehmen Fitnessstudios, Hotels, Sportvereine, Firmen und Physio-Praxen mit professionellen Geräten für Ausdauer- und Krafttraining.


Fitshop bietet eine breite Palette an Fitnessgeräten namhafter Hersteller, hochwertige Eigenentwicklungen und umfangreiche Serviceleistungen, z. B. einen Aufbauservice und eine sportwissenschaftliche Beratung vor und nach dem Kauf. Dafür beschäftigt das Unternehmen zahlreiche Sportwissenschaftler, Fitnesstrainer und Leistungssportler.

Besuchen Sie uns doch auch auf unseren Social Media Kanälen oder unserem Blog!

| | |
|---|--|
|  | www.fitshop.de www.fitshop.de/blog |
|---|--|

| | |
|---|--|
|  | www.facebook.com/Fitshop |
|---|--|

| | |
|--|--|
|  | www.instagram.com/Fitshop |
|--|--|

| | |
|---|---|
|  | https://stg.fit/YouTube_DE |
|---|---|

TAURUS

 cardiostrong

BODYCRAFT

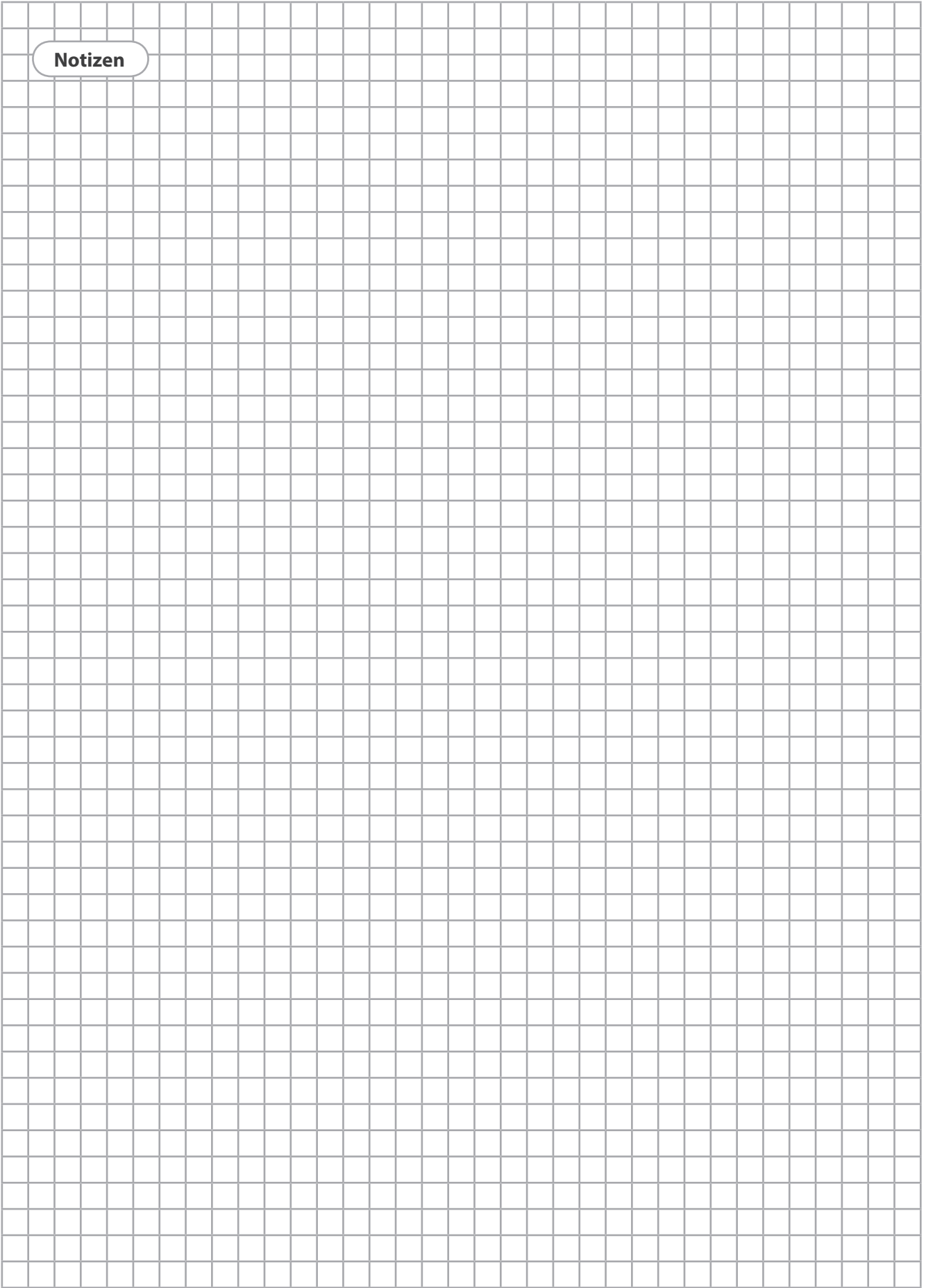
 cardiojump

 DUKEFITNESS

DARWIN

Notizen

Notizen





DARWIN **Walking Pad**