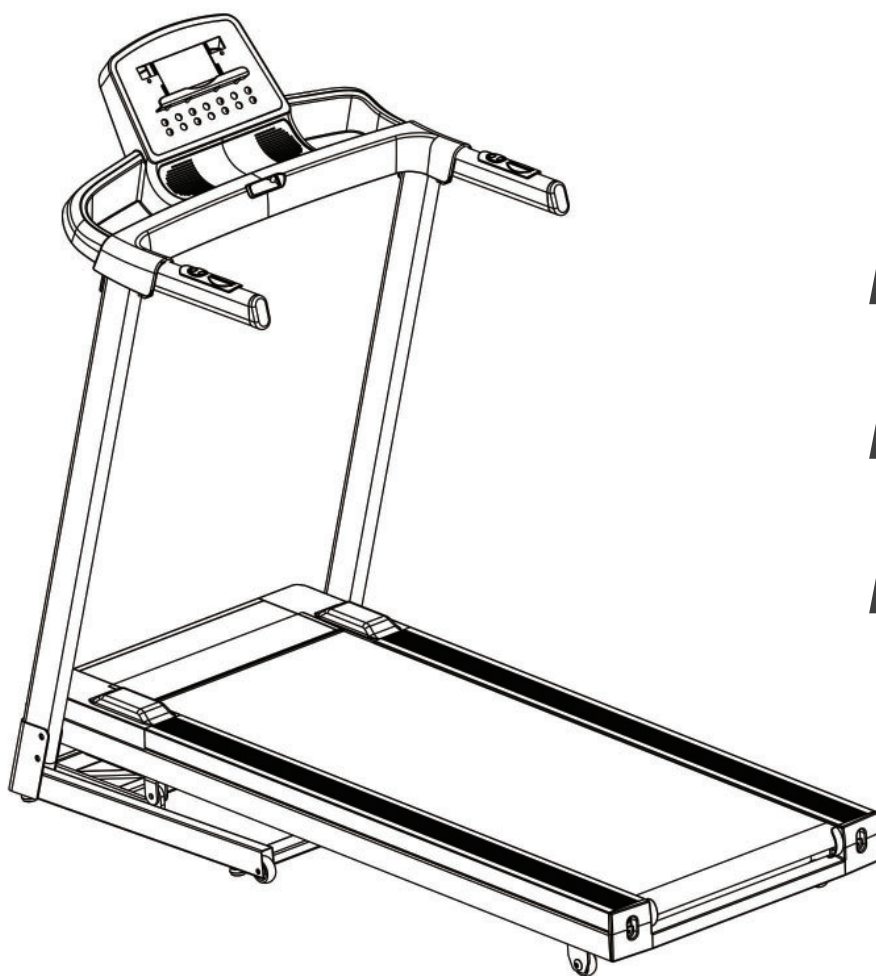


Montage- en gebruiksaanwijzing



max. 100 kg



~ 30 Min.



49 kg

L 149 | B 68 | H 131

FSDUT40.01.01

Art. Nr. DU-T40

Inhoudsopgave

1	ALGEMENE INFORMATIE	8
1.1	Technische gegevens	8
1.2	Persoonlijke veiligheid	9
1.3	Elektrische veiligheid	10
1.4	Plaats van opstelling	11
2	MONTAGE	12
2.1	Algemene informatie	12
2.2	Inbegrepen in de levering	13
2.3	Montage	14
3	GEBRUIKSAANWIJZING	16
3.1	Aanduidingen op de console	17
3.2	Functie van de toetsen	18
3.3	Programma's	19
3.3.1	Quick-Startprogramma	19
3.3.2	Doelprogramma's	19
3.3.3	Voringestelde profielprogramma's	20
3.4	Hartslaggestuurde programma's	22
3.4.1	Gebruikersprogramma's	23
3.5	Lichaamsvettest	24
4	OPSLAG EN TRANSPORT	25
4.1	Algemene informatie	25
4.2	Opvouwmechanisme	25
4.2.1	De loopband dichtvouwen	26
4.2.2	De loopband openvouwen	26
4.3	Transportwielen	27
5	PROBLEEMOPLOSSING, VERZORGING EN ONDERHOUD	28
5.1	Algemene informatie	28
5.2	Storingen en foutdiagnose	28
5.3	Foutcodes en foutopsporing	29
5.4	Verzorging en onderhoud	30
5.4.1	Afstelling van de loopmat	30
5.4.2	Bijspannen van de loopmat	31
5.4.3	Smering van de loopmat	31
5.5	Onderhouds- en inspectietermijnen	32
6	AFVALVERWIJDERING	32

7	AANBEVOLEN ACCESSOIRES	33
8	BESTELLEN VAN VERVANGONDERDELEN	34
8.1	Serienummer en modelnaam	34
8.2	Onderdelenlijst	35
8.3	Detailtekening	38
9	GARANTIE	39
10	CONTACT	41

Beste klant,

Hartelijk dank voor uw aankoop van een fitnessapparaat van het merk Duke Fitness. Met de fitnessapparaten van Duke Fitness wordt regelmatig trainen, uw conditie op peil houden en afslanken kinderspel! Wij willen u helpen om uw fitnessdoelen snel en duurzaam te bereiken en hopen dat uw nieuwe fitnessapparaat u daarbij helpt. Aarzel niet om ons te contacteren als u nog vragen heeft over uw training of uw fitnessapparaat, of wanneer u uw bestaande fitnessapparatuur met andere apparaten wil uitbreiden. Wij wensen u alvast veel succes

Meer informatie vind je op www.fitshop.nl.

Beoogd gebruik

Het apparaat mag uitsluitend worden gebruikt voor het doel waarvoor het ontworpen is.

Het apparaat is uitsluitend geschikt voor thuisgebruik. Het apparaat is niet geschikt voor semiprofessioneel (bijv. ziekenhuizen, verenigingen, hotels, scholen, enz.) en commercieel of professioneel (bijv. fitness-studio's) gebruik.

COLOFON

Fitshop GmbH

De nummer 1 van Europa op het gebied van thuisfitness.

Internationale hoofdzetel

Flensburger Straße 55

24837 Schleswig

Duitsland

Algemeen Directeurs:

Christian Grau

Sebastian Campmann

Dr. Bernhard Schenkel

Handelsregister HRB 1000 SL

Arrondissementsrechtbank Flensburg

Btw-nummer: DE813211547

DISCLAIMER

© Duke Fitness is een geregistreerd merk van de firma Fitshop GmbH. Alle rechten voorbehouden. Elk gebruik van dit merk zonder de voorafgaande uitdrukkelijke geschreven toestemming van Fitshop is verboden.

Het product en de handleiding kunnen worden gewijzigd. De technische gegevens kunnen zonder voorafgaande kennisgeving worden gewijzigd.

FITSHOP

Europe's No.1 for Home Fitness

OVER DEZE GEBRUIKSAANWIJZING

Lees aandachtig de volledige handleiding vóór de montage en het eerste gebruik van het apparaat. De handleiding helpt je bij de montage en legt uit hoe je het apparaat veilig en correct gebruikt. Zorg ervoor dat alle personen die op dit apparaat trainen (in het bijzonder kinderen en personen met lichamelijke, sensorische, geestelijke of motorische beperkingen) vóór de training kennis hebben genomen van deze gebruiksaanwijzing en haar inhoud. In geval van twijfel moet het apparaat onder toezicht van verantwoordelijke personen worden gebruikt.



Omdat er voortdurende veranderingen en softwareupdates zijn, is het mogelijk dat de instructies moeten worden aangepast. Merk je tijdens de montage of het gebruik afwijkingen op, lees dan de instructies die op de webshop staan. Daar zijn de instructies altijd up-to date.

Het apparaat werd volgens de meest recente stand van de wetenschap op het gebied van veiligheidstechnologie gebouwd. Mogelijke bronnen van gevaar die verwondingen kunnen veroorzaken, werden zo goed mogelijk uitgesloten. Zorg ervoor dat je de montage-instructies correct opvolgt en dat alle onderdelen van het apparaat stevig bevestigd zijn. Indien nodig moet je de handleiding opnieuw doornemen, om eventuele fouten op te lossen/te elimineren.

Trainingsapparatuur moet worden geclassificeerd op basis van nauwkeurigheid en gebruik. Nauwkeurigheidsklassen zijn alleen van toepassing op apparaten die trainingsgegevens weergeven..

Gebruiksklassen

Klasse A: hoge nauwkeurigheid.

Klasse B: gemiddelde nauwkeurigheid.

Klasse C: lage nauwkeurigheid.

De gebruiksklassen verklaren het beoogde gebruik van het apparaat.

Gebruiksklassen

Klasse S (Studio): Professioneel en/of commercieel gebruik.

Deze trainingsapparaten zijn bedoeld voor gebruik in trainingsruimten van instellingen zoals sportclubs, schoolfaciliteiten, hotels, clubs en studio's, waarvan de toegang en het toezicht specifiek worden geregeld door de eigenaar (persoon die de wettelijke verantwoordelijkheid draagt).

Klasse H (Thuis): Gebruik in huis.

Deze stationaire trainingsapparaten zijn bedoeld voor gebruik in particuliere woningen waar de toegang tot het trainingsapparaat wordt bepaald door de eigenaar (persoon die wettelijk verantwoordelijk is).

Leef altijd strikt de opgegeven veiligheids- en onderhoudsinstructies na. Ieder hiervan afwijkend gebruik kan tot gezondheidsschade, ongevallen of beschadiging van het apparaat leiden, waarvoor de fabrikant en de verkoper geen aansprakelijkheid kunnen aanvaarden.

De volgende veiligheidsinstructies kunnen in deze gebruiksaanwijzing worden gebruikt:

► **OPGELET**

Deze aanwijzing duidt op mogelijke schadelijke situaties die in geval van niet-naleving van de aanwijzing tot materiële schade kunnen leiden.

⚠ **VOORZICHTIG**

Deze aanwijzing duidt op mogelijke schadelijke situaties die in geval van niet-naleving van de aanwijzing tot lichte of kleine verwondingen kunnen leiden!

⚠ **WAARSCHUWING**

Deze aanwijzing duidt op mogelijke schadelijke situaties die in geval van niet-naleving van de aanwijzing tot zeer ernstige verwondingen of zelfs de dood kunnen leiden!

⚠ **GEVAAR**

Deze aanwijzing duidt op mogelijke schadelijke situaties die in geval van niet-naleving van de aanwijzing tot zeer ernstige verwondingen of zelfs de dood kunnen leiden!

ⓘ **OPMERKING**

Deze aanwijzing bevat aanvullende nuttige informatie.

Bewaar deze handleiding zorgvuldig voor informatiedoeleinden, voor onderhoudswerkzaamheden of voor het bestellen van vervangonderdelen.

1.1 Technische gegevens

Lcd-weergave van:

- + Trainingstijd in min.
- + Snelheid in km/u
- + Trainingsafstand in km
- + Calorieën in kcal
- + Hellingsgraad in %
- + Hartslag (bij gebruik van de handsensoren)

Type motor:	DC-motor met 1,75 pk permanent vermogen
Snelheid:	1–16 km/u
Knoppen op de handrail (snelheid):	2
Snelkeuzetoetsen (snelheid):	3
Hellingsgraad:	0–10 %
Knoppen op de handrail (hellingsgraad):	2
Snelkeuzetoetsen (hellingsgraad):	3
Totaalaantal programma's:	43
Quick-Startprogramma:	1
Doelprogramma's:	3
Vooringestelde profielprogramma's:	36
Gebruikersprogramma's:	3
Lichaamsvettest:	1
Gewicht en afmetingen:	
Artikelgewicht (bruto, incl. verpakking):	57,5 kg
Artikelgewicht (netto, zonder verpakking):	48,5 kg
Afmetingen verpakking (L x B x H) ca.:	168 cm x 75 cm x 50 cm
Opstelmaten (L x B x H) ca.:	149 cm x 68 cm x 131 cm
Afmetingen dichtgevouwen (L x B x H) ca.:	94 cm x 68 cm x 131 cm
Maximaal gebruikersgewicht::	100 kg
Gebruiksklassen:	H

1.2 Persoonlijke veiligheid

GEVAAR

- + Voordat je met het apparaat begint te trainen, moet je je huisarts raadplegen om te bepalen of de training vanuit gezondheidsperspectief geschikt is voor je. Dit heeft voornamelijk betrekking op alle personen die een erfelijke aanleg hebben voor hartaandoeningen of hoge bloeddruk, ouder zijn dan 45 jaar, roken, hoge cholesterolwaarden hebben, overgewicht hebben en/of het laatste jaar niet regelmatig aan sport hebben gedaan. Als je een behandeling volgt met medicijnen die je hartslag beïnvloeden, is medisch advies absoluut en onvoorwaardelijk noodzakelijk.
- + Denk eraan dat excessief trainen je gezondheid ernstig kan schaden. Wij informeren je hierbij ook dat de hartslagmeting onnauwkeurig kan zijn. Zodra je tekenen opmerkt van zwakte, duizeligheid, misselijkheid, pijn, ademnood of andere abnormale symptomen, moet je de training onmiddellijk stoppen en in geval van nood je huisarts raadplegen.
- + De eigenaar moet alle waarschuwingen en instructies aan alle gebruikers verstrekken.

WAARSCHUWING

- + Dit apparaat mag niet door kinderen jonger dan 14 jaar worden gebruikt.
- + Kinderen mogen niet zonder toezicht in de buurt van het apparaat komen.
- + Personen met een beperking moeten een medische goedkeuring voorleggen en onder strikt toezicht staan wanneer zij trainingsapparaten gebruiken.
- + Het apparaat mag in principe niet door meerdere personen tegelijk worden gebruikt.
- + Als je apparaat over een safety key of veiligheidssleutel beschikt, moet je de clip van de safety key voor de start van de training aan je kleding vastmaken. Op die manier kan een noodstop van het apparaat worden geactiveerd indien je valt.
- + Als er zich een noodsituatie voordoet en de training abrupt moet worden beëindigd, drukt u op de veiligheidsknop, houdt u de leuning met beide handen vast, springt u met beide benen op de zijtreden en wacht u tot de loopband tot stilstand is gekomen.
- + Houd je handen, voeten en andere lichaamsdelen zoals haren, kleding, juwelen en andere voorwerpen buiten het bereik van de bewegende onderdelen, omdat zij in dit apparaat geklemd kunnen raken.
- + Draag tijdens het gebruik van het apparaat geen losse of ruimvallende kleding, maar geschikte sportkledij. Let erop dat je sportschoenen geschikte zolen hebben, bij voorkeur in rubber of een ander slipvrij materiaal. Zijn niet geschikt: schoenen met hakken, lederen zolen, dwarsriemen of spikes. Train nooit blootvoets.

VOORZICHTIG

- + Als je apparaat met een netsnoer op het verdeelnet moet worden aangesloten, moet je ervoor zorgen dat de kabel geen struikelgevaar vormt.
- + Zorg ervoor dat niemand zich tijdens de training in het bewegingsbereik van het apparaat bevindt, om jou en andere personen niet in gevaar te brengen.
- + Houd er rekening mee dat als verstelpinnen uitsteken, deze de beweging van de gebruiker kunnen belemmeren.

► OPGELET

- + Er mogen geen voorwerpen van welke aard dan ook in de openingen van het apparaat worden gestoken.
- + Om het apparaat te beschermen tegen gebruik door onbevoegde derden, is het raadzaam om altijd het netsnoer uit het stopcontact te halen wanneer u het apparaat niet gebruikt en het op een veilige plaats op te bergen, wat niet toegankelijk is voor onbevoegde (denk bijvoorbeeld aan kinderen).

1.3 Elektrische veiligheid

⚠ GEVAAR

- + Om het risico op elektrische schokken te verkleinen, moet je aan het einde van de training, vóór de montage of demontage van het apparaat en vóór het onderhoud of de reiniging de stekker van het apparaat uit het stopcontact trekken. Trek daarvoor nooit aan de kabel.

⚠ WAARSCHUWING

- + Laat het apparaat nooit onbewaakt achter, wanneer de stekker in het stopcontact steekt. Tijdens je afwezigheid moet het netsnoer uit het stopcontact worden verwijderd, om misbruik door derden of kinderen uit te sluiten.
- + Als het netsnoer of de netstekker beschadigd of defect zijn, moet je je wenden tot de verkoper van het apparaat. Tot de reparatie mag het apparaat niet worden gebruikt.

► OPGELET

- + Het apparaat vereist een netaansluiting van 220-230V met 50 Hertz netspanning.
- + Het apparaat mag uitsluitend met het meegeleverde netsnoer direct op een geaard stopcontact worden aangesloten. Verlengkabels moeten beantwoorden aan de VDE-richtlijnen. Wikkel het netsnoer altijd volledig af.
- + Het stopcontact moet beveiligd zijn met een zekering die minstens van het type "16 ampère, traag" is.
- + Verander niets aan de het netsnoer noch aan de netstekker.
- + Houd het netsnoer uit de buurt van hitte, olie en scherpe randen. Laat het netsnoer niet onder het apparaat of onder een tapijt doorlopen en plaats geen voorwerpen op het netsnoer.
- + Indien u een apparaat met een TFT-console heeft gekocht, moet u de software regelmatig bijwerken. Volg de aanwijzingen op het scherm om de update uit te voeren.
- + De systemen en de software van apparaten met TFT-consoles zijn afgestemd op de voorgeïnstalleerde apps. Installeer geen andere apps op de console.

ⓘ OPMERKING

- + De voorgeïnstalleerde apps van de TFT-consoles zijn apps van externe fabrikanten. Fitshop is niet verantwoordelijk voor de beschikbaarheid, de werking of inhoud van deze apps.

1.4 Plaats van opstelling

⚠ WAARSCHUWING

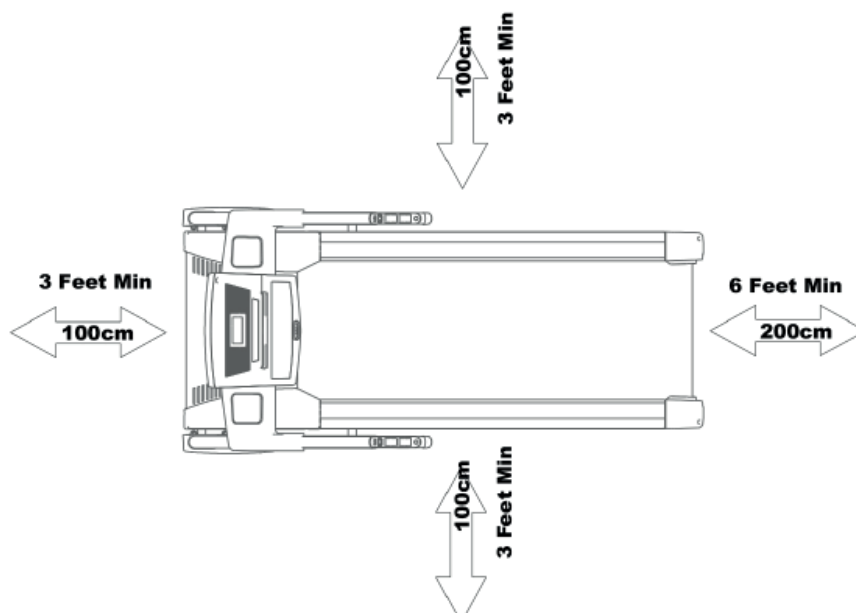
- + Stel het apparaat niet op in hoofdoorgangen of vluchtwegen.

⚠ VOORZICHTIG

- + Zorg ervoor dat u voor de veiligheid ruimte rond de loopband vrij houdt. Houdt 2 meter achter de loopband vrij en minstens de breedte die overeenkomt met de breedte van de loopband.
- + Zorg ervoor dat het trainingslokaal tijdens de training goed verlucht wordt en niet aan tocht wordt blootgesteld.
- + Kies de plaats van opstelling zodanig dat er zowel vóór, achter als naast het apparaat voldoende vrije ruimte/een voldoende grote veiligheidszone overblijft.
- + De vrije ruimte in de richting van de toegang tot het fitnessapparaat moet minimaal 0,6 m groter zijn dan de trainingsruimte.
- + Het opstel- en aanbouwoppervlak van het apparaat moet vlak, belastbaar en stevig zijn.

▶ OPGELET

- + Het apparaat mag uitsluitend worden gebruikt in een gebouw, in voldoende getemperde en droge ruimtes (omgevingstemperaturen tussen 10 °C en 35 °C). Het gebruik in open lucht of ruimtes met een hoge luchtvochtigheid (meer dan 70%) zoals zwembaden is niet toegestaan.
- + Om hoogwaardige vloerbekleding (parket, laminaat, kurk, tapijten) te beschermen tegen drukplaatsen en zweet en om lichte oneffenheden uit te lijnen, moet je een vloerbeschermmat gebruiken.
- + Voor gebruiksklasse S mag het apparaat alleen worden gebruikt in ruimtes waar toezicht, controle en de toegang specifiek door de eigenaar worden geregeld.



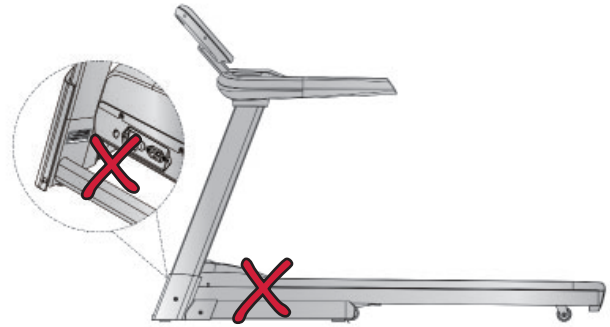
2.1 Algemene informatie

⚠ GEVAAR

- + Laat geen gereedschap en verpakkingsmateriaal zoals folie of kleine onderdelen rondslingeren, dit kan verstikkingsgevaar voor kinderen veroorzaken. Houd kinderen verwijderd van het apparaat tijdens de montage.

⚠ WAARSCHUWING

- + De loopband is uitgerust met hogedrukschokdempers die bij een verkeerde hantering tot het plots openklappen van de loopband kunnen leiden. Om mogelijke lichamelijke verwondingen te vermijden, mag je nooit trekken aan de op de afbeelding aangeduide plaatsen van de loopband. Probeer nooit de loopband op een van de gemarkeerde plaatsen op te heffen of te verplaatsen.



- + Neem de op het apparaat aangebrachte aanwijzingen in acht om het risico op verwondingen te verminderen.

⚠ VOORZICHTIG

- + Open de verpakking niet wanneer ze op haar zijde ligt.
- + Zorg ervoor dat je tijdens de montage in alle richtingen over voldoende bewegingsruimte beschikt.
- + De montage van het apparaat moet met minstens twee volwassenen worden uitgevoerd. In geval van twijfel vraag je hulp aan een derde, technisch begaafde persoon.

▶ OPGELET

- + Om beschadigingen van het apparaat en de vloer te vermijden, moet je het apparaat op een onderlegmat of het verpakkingskarton monteren.

ⓘ OPMERKING

- + Om de montage zo eenvoudig mogelijk te maken, kunnen een aantal te gebruiken schroeven en moeren al voorgemonteerd zijn.
- + Monteer het apparaat bij voorkeur op de toekomstige plaats van opstelling.

2.2 Inbegrepen in de levering

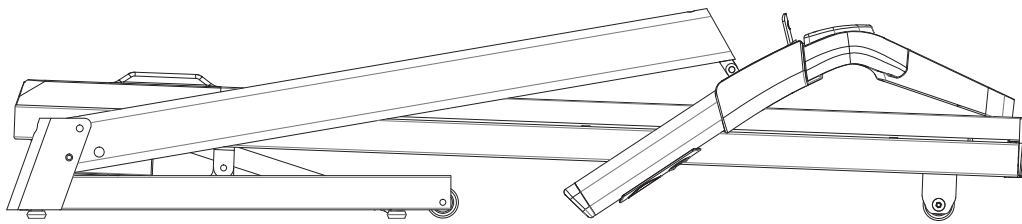
⚠ WAARSCHUWING

De loopband is gefixeerd met een verpakkingsband die verhindert dat de loopband tijdens het transport openklapt. Deze verpakkingsband moet voor de montage worden verwijderd.

De inhoud van de verpakking bestaat uit de hieronder getoonde onderdelen. Controleer eerst of alle bij het apparaat behorende onderdelen en gereedschappen meegeleverd zijn en of er transportschade is. In geval van klachten moet je onmiddellijk de verkoper contacteren.

⚠ VOORZICHTIG

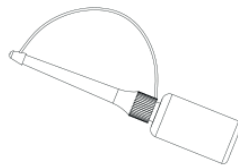
Als er onderdelen ontbreken of beschadigd zijn, mag je het apparaat niet monteren.



Hoofdframe met console-eenheid



Safety key



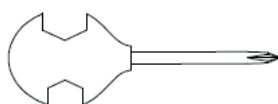
Siliconenolie



Grote inbusschroef met vlakkop
(M8*35*20)
2x



Inbusschroef met vlakkop (M8*10)
4x



Multitool 1x



Inbussleutel 6 mm
1x

2.3 Montage

Lees eerst de montagebeschrijving stap voor stap zorgvuldig door en voer de montage in de beschreven volgorde uit.

OPMERKING

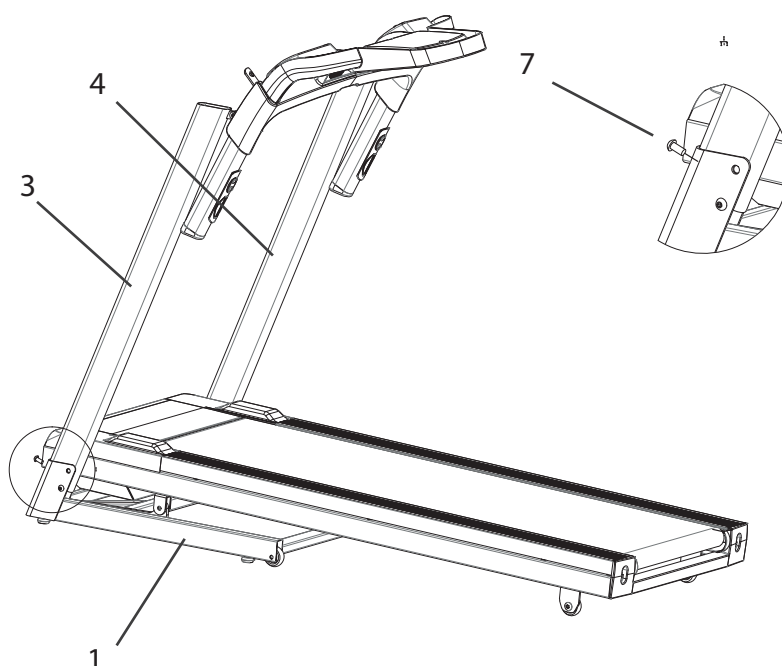
- + Schroef eerst alle onderdelen los en controleer hun juiste pasvorm. Schroef de schroeven pas met het gereedschap vast, wanneer dat in de handleiding vermeld wordt.
- + Indien u problemen heeft met het bekijken van de grafieken, raden wij u aan om de PDF-handleiding die u in de webwinkel vindt, op uw eindapparaat (bijv. smartphone, tablet of PC) te openen. Daar kunt u inzoomen op de grafieken. Denk eraan dat hiervoor het programma Adobe Acrobat Reader op uw eindapparaat moet geïnstalleerd zijn om het bestand te kunnen openen.

Stap 1: Montage van de consolebuis

OPGELET

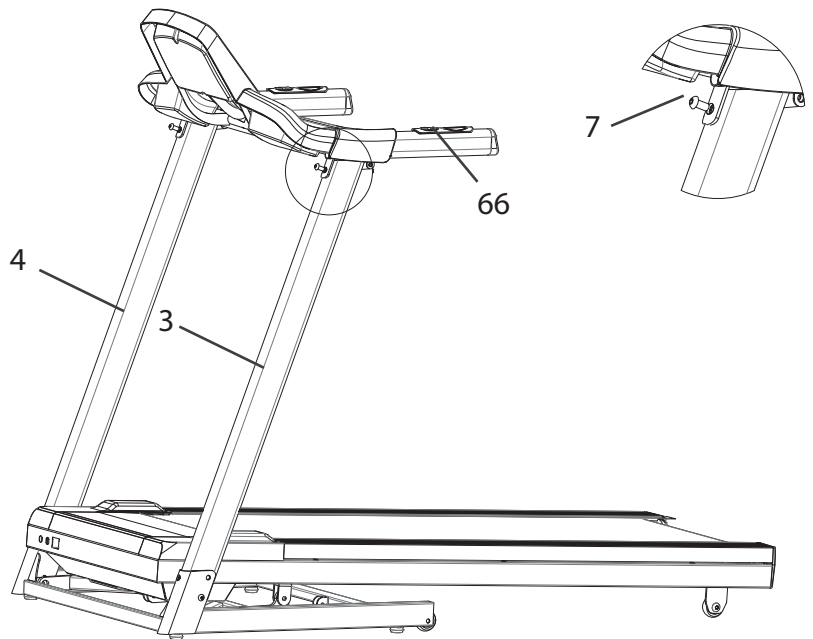
Zorg ervoor dat de kabel bij de volgende stappen niet geklemd raakt.

1. Zet de beide consolebuizen (3&4) langzaam en gelijkmatig recht en lijn de schroefopeningen met elkaar uit.
2. Bevestig de beide consolebuizen (3&4) aan het hoofdframe (1) met telkens een schroef (7) en twee schroeven (15).
3. Draai alle schroeven stevig vast met het gereedschap.



Stap 2: Montage van de console-unit

1. Zet de console-eenheid (66) recht.
2. Bevestig de console-eenheid (66) op de beide consolebuizen (3&4) met in totaal twee schroeven (7).
3. Draai alle schroeven stevig vast met het gereedschap.
4. Steek de safety key in de daarvoor voorziene opening van de console-eenheid.



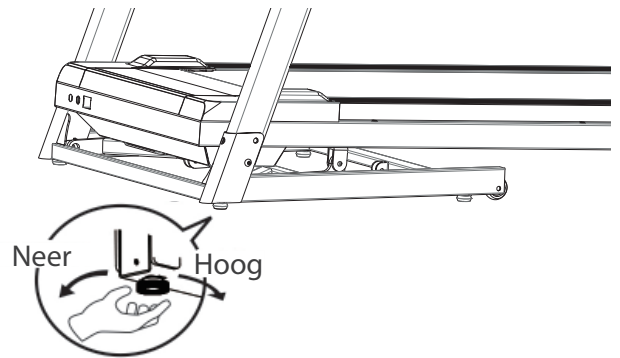
Stap 3: Uitlijnen van de poten

Bij oneffenheden in de vloer kunt u de loopband stabiliseren, door aan de beide stelschroeven onder het hoofdframe te draaien.

⚠ WAARSCHUWING

De loopband is uitgerust met hogedrukschokdempers die bij een foutieve handhaving de loopband plotseling kunnen doen dichtklappen. Meer informatie hierover vindt u in paragraaf van deze gebruiksaanwijzing.

1. Til de loopband aan de gewenste zijde op en draai aan de stelschroef onder het hoofdframe.
2. Draai de schroef met de wijzers van de klok mee om ze uit te draaien en het loopvlak hoger te plaatsen.
3. Draai ze tegen de wijzers van de klok in om het loopvlak te laten zakken.



Stap 4: Het apparaat op het elektriciteitsnet aansluiten

► OPGELET

Het apparaat mag niet aan een stekkerdoos met meerdere stopcontacten worden aangesloten, omdat in dat geval niet kan worden gegarandeerd dat het apparaat voldoende stroom krijgt. Dit kan tot technische fouten leiden.

Steek de netstekker in een stopcontact dat beantwoordt aan de specificaties vermeld in het hoofdstuk met betrekking tot de elektrische veiligheid.

Correct op- en afstappen

1. Om op te stappen, pakt u de leuning met beide handen vast en stapt u met één voet tegelijk op de loopband.
2. Om af te stappen, pakt u de leuning met beide handen vast en stapt u voet voor voet van de loopband.

3 GEBRUIKSAANWIJZING

OPMERKING

- + Maak je vóór het begin van de training vertrouwd met alle functies en instellingen van het apparaat. Vraag een vakman de nodige uitleg over het juiste gebruik van dit apparaat.
- + Begin uw training altijd met een lage belasting en verhoog deze gelijkmatig en voorzichtig. Beëindig uw training met een cooling-downperiode. Heeft u vragen of is er iets onduidelijk, neem dan contact op met uw huisarts.
- + De meeste nieuwe loopbanden maken een kloppend geluid dat wordt veroorzaakt doordat de loopband over rollen loopt. De tijd totdat het geluid verdwijnt, is afhankelijk van de intensiteit van het gebruik, de temperatuur en de luchtvochtigheid in de omgeving van de loopband.
- + Houd er rekening mee dat de geluidsemisatie onder belasting hoger is dan zonder belasting.

SAFETY KEY (VEILIGHEIDSSLEUTEL)

WAARSCHUWING

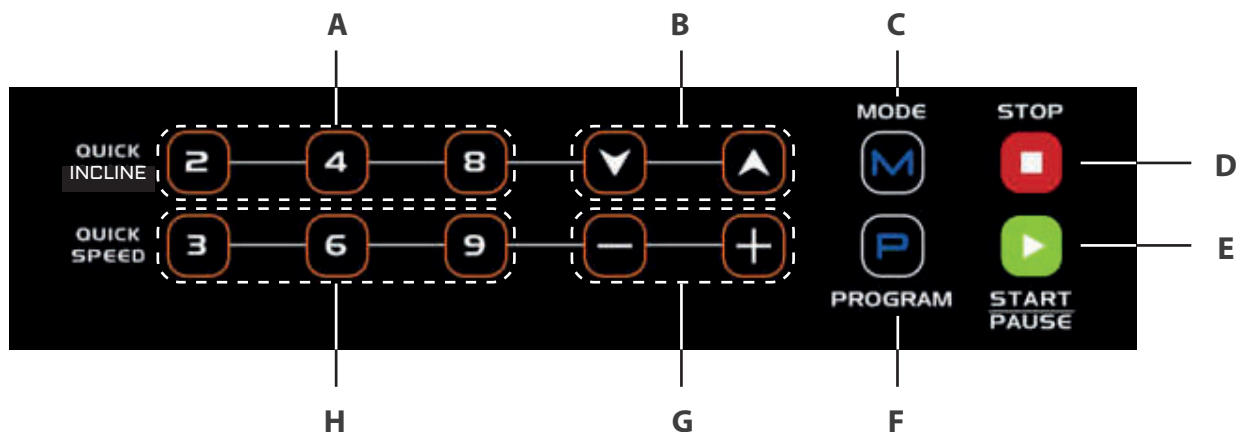
- + Het apparaat is uitgerust met een noodstopvoorziening om je veiligheid te waarborgen. Het apparaat kan alleen functioneren, wanneer de veiligheidssleutel correct aangebracht is op het contactpunt van de console. Als de veiligheidssleutel zich niet meer op het contactpunt bevindt, stopt het apparaat onmiddellijk automatisch. Daarom moet het snoer van de safety key voor de start van elke training met de clip aan je kleding worden bevestigd. Als je de loopband snel tot stilstand moet brengen, als je de snelheid niet meer onder controle hebt of er zich een ander noodgeval voordoet, trek je de veiligheidssleutel met behulp van het snoer uit de console.
- + Omdat de veiligheidssleutel kan loskomen uit het contactpunt van de console wanneer je valt, moet je de clip van de veiligheidssleutel stevig aan je kleding bevestigen.
- + Zorg ervoor dat de veiligheidssleutel niet toegankelijk is voor kinderen.

3.1 Aanduidingen op de console



TIME	<ul style="list-style-type: none"> + Weergave van de trainingstijd in min. + Weergavebereik: 0:00–99:59 + Instelbereik: 05:00–99:00 (in stappen van 1 minuut)
DISTANCE (DIS)	<ul style="list-style-type: none"> + Weergave van de afgelegde afstand in km + Weergavebereik: 0,0–99,9 + Instelbereik: 1.0–99.0 (in stappen van 1,0 km)
INCLINE (INC)	<ul style="list-style-type: none"> + Weergave van de hellingsgraad in % + Weergavebereik: 0–10 + Instelbereik: 0–10 (in stappen van 1%)
CALORIES (CAL)	<ul style="list-style-type: none"> + Weergave van de calorieën in kcal + Weergavebereik: 0–999 + Instelbereik: 20–990 (in stappen van 10 kcal)
SPEED	<ul style="list-style-type: none"> + Weergave van de snelheid in km/u + Weergavebereik: 1–16 km/u + Instelbereik: 1–16 km/u (in stappen van 0,1 km/u)
PULSE (PUL)	<p>Weergave van de actuele hartslag bij gebruik van de handsensoren.</p> <p>⚠ WAARSCHUWING Uw trainingsapparaat is geen medisch apparaat. De hartslagmeting van dit apparaat kan onnauwkeurig zijn. De meest uiteenlopende factoren kunnen de nauwkeurigheid van de hartslagweergave beïnvloeden. De hartslagweergave dient uitsluitend als trainingshulp.</p> <p>ℹ OPMERKING De hartslag wordt in het scherm van de hellingsgraad (INC) weergegeven, zodra de handsensoren worden gebruikt.</p>

3.2 Functie van de toetsen



A	Snelkeuzetoetsen hellingsgraad	Snelkeuzetoetsen voor het instellen van de hellingsgraad op 2, 4 of 8.
B	Hellingsgraad +/-	Toetsen voor het instellen van de hellingsgraad in stappen van 1% OPMERKING Voor het aanpassen van de hellingsgraad tijdens de training, de desbetreffende toets langer dan twee seconden ingedrukt houden.
C	MODE	Toets voor het kiezen tussen drie doelprogramma's: + Tijd + Afstand + Calorieën OPMERKING De waarden voor de doelprogramma's kunnen met de toetsen +/- van de snelheid worden aangepast.
D	STOP	Toets voor het beëindigen van het programma
E	START/PAUSE	Toets voor het starten of pauzeren van het programma.
F	PROGRAM	Toets voor het kiezen tussen de 36 vooringestelde profielprogramma's.
G	Snelheid +/-	Toetsen voor het instellen van de snelheid in stappen van 0,1. OPMERKING Voor het aanpassen van de snelheid tijdens de training, de desbetreffende toets langer dan twee seconden ingedrukt houden.
H	Snelkeuzetoetsen snelheid	Snelkeuzetoetsen voor het instellen van de snelheid op 3, 6 of 9 km/u.

3.3 Programma's

U kunt kiezen uit de volgende programma's:

- + Quick-Startprogramma's: 1
- + Doelprogramma's: 3
- + Vooringestelde profielprogramma's: 36
- + Gebruikersprogramma's: 3

3.3.1 Quick-Startprogramma

1. Om het Quick-Startprogramma te starten, drukt u op de START-/PAUSE-toets.

Op het scherm wordt afgeteld van 5 naar 1, vervolgens weerklinkt een geluidssignaal en start het programma.

OPMERKING

De standaardwaarde voor de snelheid bedraagt 1 km/u.

2. Om de snelheid of de hellingsgraad aan te passen, gebruikt u de desbetreffende toetsen op de console of op de handrails.
3. Druk op de START-/PAUSE-toets om het programma te pauzeren of op de STOP-toets om het programma te beëindigen.

3.3.2 Doelprogramma's

De doelprogramma's kunnen afhankelijk van de waarden voor tijd, afstand of calorieën worden gebruikt.

1. Om een doelprogramma te kiezen, drukt u de MODE-toets.

OPMERKING

Bij het drukken van de MODE-toets wisselt het scherm af in de volgorde tijd → afstand → calorieën.

De waarde voor het geselecteerde doelprogramma knippert.

2. Om de waarde aan te passen, gebruikt u de toetsen +/- voor de snelheid op de console of de handrail.
3. Om het doelprogramma te starten, drukt u op de START-/PAUSE-toets.

Op het scherm wordt afgeteld van 5 naar 1, vervolgens weerklinkt een geluidssignaal en start het programma.

De waarde voor het geselecteerde doelprogramma telt af, de overige waarden tellen op.

OPMERKING

U kunt de hellingsgraad en de snelheid tijdens de training aanpassen met de desbetreffende toetsen op de console of de handrail

4. Druk op de START-/PAUSE-toets om het programma te pauzeren of op de STOP-toets om het programma te beëindigen.

3.3.3 Vooringestelde profielprogramma's

Er zijn in totaal 36 vooringestelde programma's beschikbaar.

1. Om een van de vooringestelde profielprogramma's te kiezen, drukt u de PROGRAM-toets.

OPMERKING

Bij het drukken van de PROGRAMMA-toets wisselt het scherm af in de volgorde P1–P36 .

Zodra een van de programma's gekozen is, knippert de waarde voor de tijd.

2. Om de waarde voor de tijd aan te passen, gebruikt u de toetsen +/- voor de snelheid op de console of de handrail.
3. Om het programma te starten, drukt u op de START-/PAUSE-toets.

Op het scherm wordt afgeteld van 5 naar 1, vervolgens weerklinkt een geluidssignaal en start het programma.

OPMERKING

U kunt de hellingsgraad en de snelheid tijdens de training aanpassen met de desbetreffende toetsen op de console of de handrail

4. Druk op de START-/PAUSE-toets om het programma te pauzeren of op de STOP-toets om het programma te beëindigen.

Section Programme		1	2	3	4	5	6	7	8	9	10
		P1	SPEED	1.0	3.0	5.0	5.0	5.0	7.0	7.0	5.0
	INCLINE	2	2	8	6	6	4	4	6	2	2
P2	SPEED	2.0	3.0	5.0	8.0	5.0	5.0	6.0	8.0	4.0	3.0
	INCLINE	3	3	2	2	8	8	4	4	4	4
P3	SPEED	2.0	3.0	7.0	8.0	5.0	5.0	5.0	8.0	4.0	3.0
	INCLINE	1	2	5	7	7	4	4	6	2	2
P4	SPEED	2.0	2.0	5.0	8.0	8.0	8.0	8.0	5.0	3.0	2.0
	INCLINE	3	3	9	9	9	9	9	6	2	2
P5	SPEED	3.0	4.0	8.0	9.0	10.0	10.0	10.0	7.0	4.0	3.0
	INCLINE	2	2	8	6	6	6	6	6	1	1
P6	SPEED	3.0	4.0	6.0	7.0	7.0	7.0	9.0	10.0	5.0	3.0
	INCLINE	1	8	8	7	7	7	7	5	3	1
P7	SPEED	3.0	4.0	4.0	10.0	4.0	9.0	4.0	11.0	3.0	2.0
	INCLINE	1	1	6	6	6	8	8	10	6	2
P8	SPEED	3.0	5.0	7.0	9.0	3.0	5.0	7.0	5.0	11.0	5.0
	INCLINE	3	3	3	7	7	3	3	3	5	5

P9	SPEED	3.0	7.0	10.0	4.0	7.0	11.0	5.0	4.0	12.0	6.0
	INCLINE	3	6	7	3	8	8	3	8	4	4
P10	SPEED	3.0	5.0	9.0	10.0	6.0	6.0	9.0	6.0	11.0	3.0
	INCLINE	2	7	5	5	8	8	8	8	4	4
P11	SPEED	4.0	5.0	11.0	9.0	6.0	8.0	9.0	11.0	6.0	5.0
	INCLINE	1	6	3	3	7	7	4	4	6	6
P12	SPEED	4.0	6.0	10.0	10.0	10.0	7.0	7.0	10.0	6.0	5.0
	INCLINE	3	8	9	5	5	8	8	4	4	4
P13	SPEED	2.0	4.0	6.0	6.0	6.0	8.0	8.0	6.0	4.0	3.0
	INCLINE	3	3	9	7	7	5	5	7	3	3
P14	SPEED	3.0	4.0	6.0	9.0	6.0	6.0	7.0	9.0	5.0	4.0
	INCLINE	4	4	3	3	9	9	5	5	5	5
P15	SPEED	3.0	4.0	8.0	9.0	6.0	6.0	6.0	9.0	5.0	4.0
	INCLINE	2	3	6	8	8	5	5	7	3	3
P16	SPEED	3.0	3.0	6.0	9.0	9.0	9.0	9.0	6.0	4.0	3.0
	INCLINE	4	4	10	10	10	10	10	7	3	3
P17	SPEED	4.0	5.0	9.0	10.0	11.0	11.0	11.0	8.0	5.0	4.0
	INCLINE	3	3	9	7	7	7	7	7	2	2
P18	SPEED	4.0	5.0	7.0	8.0	8.0	8.0	10.0	11.0	6.0	4.0
	INCLINE	2	9	9	8	8	8	8	6	4	2
P19	SPEED	4.0	5.0	5.0	11.0	5.0	10.0	5.0	12.0	4.0	3.0
	INCLINE	2	2	7	7	7	9	9	10	7	3
P20	SPEED	4.0	6.0	8.0	10.0	4.0	6.0	8.0	6.0	12.0	6.0
	INCLINE	4	4	4	8	8	4	4	4	6	6
P21	SPEED	4.0	8.0	11.0	5.0	8.0	12.0	6.0	5.0	12.0	7.0
	INCLINE	4	7	8	4	9	9	4	9	5	5
P22	SPEED	4.0	6.0	10.0	11.0	7.0	7.0	10.0	7.0	12.0	4.0
	INCLINE	3	8	6	6	9	9	9	9	5	5
P23	SPEED	5.0	6.0	12.0	10.0	7.0	9.0	10.0	12.0	7.0	6.0
	INCLINE	2	7	4	4	8	8	5	5	7	7
P24	SPEED	5.0	7.0	11.0	11.0	11.0	8.0	8.0	11.0	7.0	6.0
	INCLINE	4	9	10	6	6	9	9	5	5	5
P25	SPEED	3.0	5.0	7.0	7.0	7.0	9.0	9.0	7.0	5.0	4.0
	INCLINE	4	4	10	8	8	6	6	8	4	4

P26	SPEED	4.0	5.0	7.0	10.0	7.0	7.0	8.0	10.0	6.0	5.0
	INCLINE	5	5	4	4	10	10	6	6	6	6
P27	SPEED	4.0	5.0	9.0	10.0	7.0	7.0	7.0	10.0	6.0	5.0
	INCLINE	3	4	7	9	9	6	6	8	4	4
P28	SPEED	4.0	4.0	7.0	10.0	10.0	10.0	10.0	7.0	5.0	4.0
	INCLINE	5	5	10	10	10	10	10	8	4	4
P29	SPEED	5.0	6.0	10.0	11.0	12.0	12.0	12.0	9.0	6.0	5.0
	INCLINE	4	4	10	8	8	8	8	8	3	3
P30	SPEED	5.0	6.0	8.0	9.0	9.0	9.0	11.0	12.0	7.0	5.0
	INCLINE	3	10	10	9	9	9	9	7	5	3
P31	SPEED	5.0	6.0	6.0	12.0	6.0	11.0	6.0	12.0	5.0	4.0
	INCLINE	3	3	8	8	8	10	10	12	8	4
P32	SPEED	5.0	7.0	9.0	11.0	5.0	7.0	9.0	7.0	12.0	7.0
	INCLINE	5	5	5	9	9	5	5	5	7	7
P33	SPEED	5.0	9.0	12.0	6.0	9.0	12.0	7.0	6.0	12.0	8.0
	INCLINE	5	8	9	5	10	10	5	10	6	6
P34	SPEED	5.0	7.0	11.0	12.0	8.0	8.0	11.0	8.0	12.0	5.0
	INCLINE	4	9	7	7	10	10	10	10	6	6
P35	SPEED	6.0	7.0	12.0	11.0	8.0	10.0	11.0	12.0	8.0	7.0
	INCLINE	3	8	5	5	9	9	6	6	8	8
P36	SPEED	6.0	8.0	12.0	12.0	12.0	9.0	9.0	12.0	8.0	7.0
	INCLINE	5	10	11	7	7	10	10	6	6	6

3.4 Hartslaggestuurde programma's

WAARSCHUWING

Je trainingsapparaat is geen medisch apparaat. De hartslagmeting van dit apparaat kan onnauwkeurig zijn. De meest uiteenlopende factoren kunnen de nauwkeurigheid van de hartslagweergave beïnvloeden. De hartslagweergave dient uitsluitend als trainingshulp.

3.4.1 Gebruikersprogramma's

Er zijn in totaal 3 gebruikersprogramma's (U01-U03) beschikbaar met telkens tien in te stellen secties.

1. Om een van de gebruikersprogramma's te kiezen, drukt u de PROGRAM-toets.

OPMERKING

In de lijst zijn de gebruikersprogramma's achter de vooringestelde programma's geplaatst.

OPMERKING

Wanneer u al een gebruikersprogramma heeft aangemaakt, drukt u op de MODE-toets en legt u de tijd vast. Aansluitend kunt u op de START-/PAUSE-toets drukken om het programma te starten.

2. Druk twee maal op de MODE-toets.

De waarde voor de snelheid knippert.

3. Om de waarde voor de snelheid aan te passen, gebruikt u de toetsen +/- voor de snelheid op de console of de handrail.
4. Om naar de volgende in te stellen waarde te gaan, drukt u op de MODE-toets.

OPMERKING

Zodra u op de MODE-toets drukt, wordt de ingevoerde waarde automatisch opgeslagen.

De waarde voor de hellingsgraad knippert.

5. Om de waarde voor de hellingsgraad aan te passen, gebruikt u de toetsen +/- voor de snelheid op de console of de handrail.
6. Om naar de volgende sectie te gaan, drukt u op de MODE-toets.
7. Herhaal de stappen 3 tot 6 voor de tien secties.
8. Nadat u de hellingsgraad voor de laatste sectie heeft vastgelegd, drukt u opnieuw op de MODE-toets.

De waarde voor de tijd knippert.

9. Om de totale tijd voor het programma vast te leggen, gebruikt u de toetsen +/- voor de snelheid op de console of de handrail.
10. Om het programma te starten, drukt u op de START-/PAUSE-toets.

Op het scherm wordt afgeteld van 5 naar 1, vervolgens weerklinkt een geluidssignaal en start het programma.

OPMERKING

Na de start van het programma wordt het programma automatisch opgeslagen en kunt u de volgende keer onmiddellijk na het vastleggen van de totaalduur starten.

11. Druk op de START-/PAUSE-toets om het programma te pauzeren of op de STOP-toets om het programma te beëindigen.

3.5 Lichaamsvettest

1. Om de lichaamsvettest (FAT) te selecteren, drukt u de PROGRAM-toets.

OPMERKING

In de lijst is de lichaamsvettest achter de vooringestelde programma's geplaatst.

2. Druk op de MODE-toets.

Het scherm geeft F1 weer en rechts op het scherm de waarde voor het geslacht.

3. Om het geslacht (01 voor man, 02 voor vrouw) te selecteren, gebruikt u de toetsen +/- voor de snelheid op de console of de handrail.
4. Om de invoer te bevestigen, drukt u op de MODE-toets.

Het scherm geeft F2 weer en rechts op het scherm de waarde voor het leeftijd.

5. Om de leeftijd vast te leggen, gebruikt u de toetsen +/- voor de snelheid op de console of de handrail.
6. Om de invoer te bevestigen, drukt u op de MODE-toets.

Het scherm geeft F3 weer en rechts op het scherm de waarde voor de lichaamslengte.

7. Om de lichaamslengte vast te leggen, gebruikt u de toetsen +/- voor de snelheid op de console of de handrail.
8. Om de invoer te bevestigen, drukt u op de MODE-toets.

Het scherm geeft F4 weer en rechts op het scherm de waarde voor het gewicht.

9. Om het gewicht vast te leggen, gebruikt u de toetsen +/- voor de snelheid op de console of de handrail.
10. Om de invoer te bevestigen, drukt u op de MODE-toets.

Het scherm geeft F5 weer.

11. Leg uw handen op de handsensoren om de test te starten.

Na ca. 8 seconden wordt het resultaat weergegeven op het scherm.

≤ 18	Ondergewicht
18 - 24	Normaal gewicht
25 - 28	Overgewicht
≥ 29	Obesitas

4.1 Algemene informatie



WAARSCHUWING

- + De opslagplaats moet zodanig worden gekozen, dat misbruik door derden of kinderen kan worden uitgesloten.
- + Als je apparaat niet uitgerust is met transportwielen, moet je het apparaat demonteren alvorens het te verplaatsen.

▶ OPGELET

- + Zorg ervoor dat het apparaat op de gekozen opslagplaats beschermd is tegen vocht, stof en vuil. De opslagplaats moet droog en goed verlucht zijn en een constante omgevingstemperatuur tussen 10 °C en 35 °C hebben.

4.2 Opvouwmechanisme



WAARSCHUWING

- + De loopband is uitgerust met hogedrukschokdempers die bij een verkeerde hantering tot het plots openklappen van de loopband kunnen leiden. Meer informatie hierover vind je in de in paragraaf 2.1 van deze gebruiksaanwijzing.
- + Til de loopband niet aan de loopmat of de achterste transportwielletjes op. Deze onderdelen klikken niet vast en zijn moeilijk vast te nemen.



OPMERKING

De loopband is opvouwbaar en kan dus ruimtebesparend worden opgeborgen. Dat vergemakkelijkt eveneens het transport.

4.2.1 De loopband dichtvouwen

⚠ WAARSCHUWING

- + Sluit het apparaat in dichtgevouwen toestand niet op het stroomnet aan. Probeer het apparaat niet te gebruiken wanneer het dichtgevouwen is.
- + Het loopvlak moet voor het dichtvouwen volledig tot stilstand gekomen zijn.

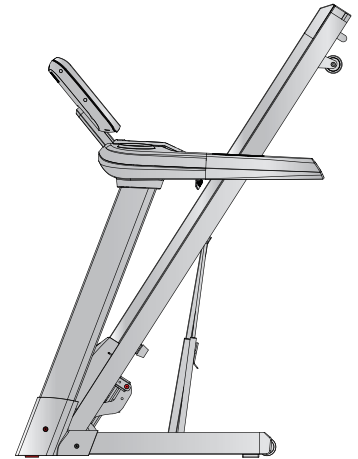
⚠ VOORZICHTIG

- + Leun niet tegen het apparaat in dichtgevouwen toestand en leg er niets op, waardoor het apparaat onstabiel wordt en omvalt.

▶ OPGELET

- + Voor het dichtvouwen moeten alle voorwerpen worden verwijderd, die kunnen leeglopen of omgestoten worden of die het dichtvouwen van de loopband verhinderen.

1. Schakel het apparaat uit en trek de stekker uit het stopcontact.
2. Grijp met beide handen de beschermstang vast die zich direct onder het achterste gedeelte van de loopmat bevindt, zodat je een stabiel hijspunt hebt.
3. Zorg ervoor dat de hydraulische rem correct vergrendeld is en til de loopband naar voren op.
4. Zorg ervoor dat je stabiel staat en controleer of het vergrendelmechanisme geborgd is; trek hiervoor het apparaat naar achteren en controleer of het daarbij niet beweegt.



4.2.2 De loopband openvouwen

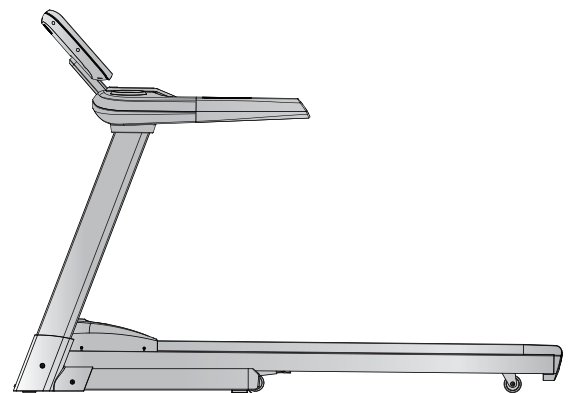
▶ OPGELET

- + Voor het openvouwen moeten alle voorwerpen worden verwijderd, die kunnen leeglopen of omgestoten worden of die het openvouwen van de loopband verhinderen.

1. Ga achter de loopband staan en druk het apparaat lichtjes naar voren in de richting van de display.
2. Om de vergrendeling van de hydraulische rem te ontgrendelen, druk met je linkervoet het bovenste gedeelte van de hydraulische rem lichtjes naar voren, tot de vergrendeling loskomt en de loopband naar achteren kan worden getrokken.
3. Blijf de loopband vasthouden.

De hydraulische rem zakt zelf zachtjes naar beneden.

4. Zodra de loopband ongeveer $\frac{2}{3}$ gezakt is, kan je hem loslaten.

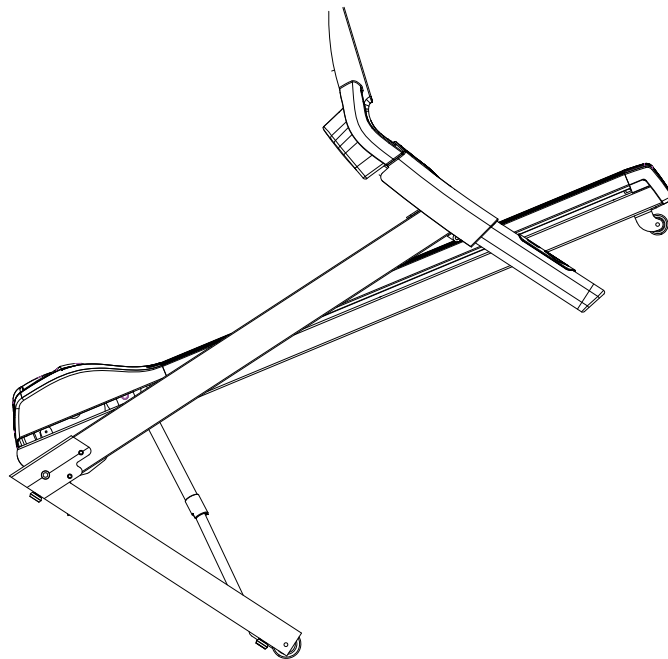


4.3 Transportwielen

► OPGELET

Als je het apparaat over uiterst gevoelige en zachte vloerbekleding, zoals parket, tegels of laminaat, wil verplaatsen, moet je de transportweg bedekken met bijvoorbeeld karton of iets gelijkaardigs, om eventuele schade aan de vloer te vermijden.

1. Ga achter het apparaat staan en til het op, tot het gewicht van het apparaat op de transportwieltjes steunt. Nu kun je het apparaat gemakkelijk verplaatsen. Als de transportweg langer is, moet het apparaat gedemonteerd en veilig verpakt worden.
2. Kies de nieuwe opstelplaats, rekening houdend met de aanwijzingen in paragraaf 1.4 van deze gebruiksaanwijzing.



5.1 Algemene informatie



WAARSCHUWING

- + Voer geen ondeskundige veranderingen aan het apparaat uit.



VOORZICHTIG

- + Beschadigde of versleten onderdelen kunnen je veiligheid en de levensduur van het apparaat in gevaar brengen. Vervang dus onmiddellijk alle beschadigde of versleten onderdelen. Wend je in dit geval tot je verkoper. Het apparaat mag niet meer worden gebruikt, totdat het terug in orde is. Gebruik indien nodig uitsluitend originele vervangonderdelen.

▶ OPGELET

- + Naast de hier vermelde aanwijzingen en aanbevelingen voor het onderhoud en de verzorging kunnen bijkomende service- en/of reparatiewerkzaamheden noodzakelijk zijn; deze mogen uitsluitend door gemachtigde servicetechniekers worden uitgevoerd.

5.2 Storingen en foutdiagnose

Het apparaat wordt tijdens de productie regelmatig aan kwaliteitscontroles onderworpen. Ondanks deze controles kunnen er zich storingen of fouten voordoen. Vaak zijn individuele onderdelen verantwoordelijk voor deze storingen en meestal volstaat het om deze te vervangen. De meest frequente fouten en hun oplossing vind je in het volgende overzicht: Als het apparaat desondanks niet correct functioneert, moet je je verkoper contacteren.

Fout	Oorzaak	Oplossing
De console reageert niet	Veiligheidssleutel ontbreekt of past niet	Controleer of de veiligheidssleutel is geplaatst en gebruik deze indien nodig
De loopmat ligt scheef Schurend geluid	Loopmat niet gecentreerd	Centreer de loopmat volgens de instructies
De loopmat slijt door/ stopt	Spanning/smering van de loopmat is niet in orde	Controleer de spanning/smering van de loopmat volgens de instructies
Het display geeft niets weer/werkt niet	+ De stroomvoorziening is onderbroken + Losse kabelverbinding	+ Aan/uit schakelaar + Controleer of de veiligheidssleutel is geplaatst + Controleer de kabelverbindingen

Geen hartslagweergave	<ul style="list-style-type: none"> + Storingsbronnen in de kamer + Ongeschikte borstband + Borstband verkeerd geplaatst + Borstband defect of batterij leeg + Hartslagweergave defect 	<ul style="list-style-type: none"> + Elimineer storingsbronnen (bijv. mobiele telefoons, WLAN, grasmaaiers, robotstofzuigers, enz ...) + Gebruik een geschikte borstband (zie AANBEVOLEN ACCESSOIRES) + Verplaats de borstband en/of bevochtig de elektroden + Vervang de batterijen + Controleer of hartslagweergave mogelijk is met de handsensoren
-----------------------	--	--

5.3 Foutcodes en foutopsporing

De elektronica van de loopband voert permanent tests uit. Indien er afwijkingen worden gedetecteerd, verschijnt een foutcode op de display en wordt de normale werking om veiligheidsredenen gestopt.

Neem contact op met de contractpartner voor technische klantenservice.

5.4 Verzorging en onderhoud

De belangrijkste onderhoudsmaatregel is de verzorging van de loopmat. Hiertoe behoren het instellen, het bijspannen en het smeren van de loopmat. Schade die ontstaat omwille van geen of gebrekkige verzorging, wordt niet gedekt door de garantie. Voer dus regelmatig onderhoudscontroles uit. Ga zeer zorgvuldig tewerk bij het afstellen en bijspannen van de band, omdat een te hoge of te lage spanning tot schade aan het apparaat kan leiden. De loopmat wordt voor de levering in de fabriek volgens de voorschriften ingesteld. Het kan echter gebeuren dat de loopmat tijdens het transport verschuift.

Indien u de QR-codes niet kunt scannen, kunt u de video's van Fitshop op YouTube bekijken. Hiervoor moet u eerst YouTube openen en in de zoekbalk "Fitshop" of "Fitshop" intikken.



Door het scannen van de QR-code met de camera of de QR-Code Scanner-app van uw smartphone wordt een video geopend op YouTube over het algemene onderhoud van een loopband/roeitrainer/crosstrainer/thuisfiets/indoor bike. De video dient om de onderhoudsstappen die in deze gebruiksaanwijzing worden beschreven, aanschouwelijk te maken. Let op, het is mogelijk dat de video niet in uw taal of met de bijbehorende ondertitels beschikbaar is

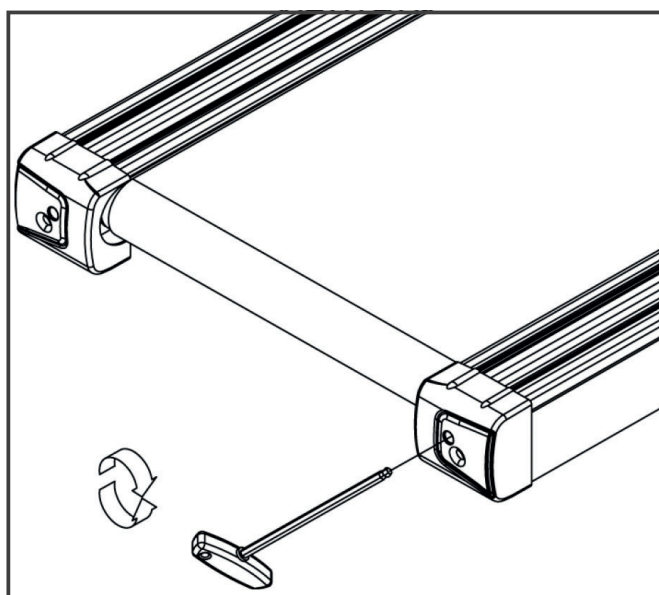
5.4.1 Afstelling van de loopmat

Tijdens de training moet de loopmat zo veel mogelijk in het midden en recht lopen. Afhankelijk van de belasting en de gebruiksomstandigheden kan de uitlijning van de loopmat veranderen. Een andere reden kan de positionering van het apparaat op een oneffen oppervlak zijn.

VOORZICHTIG

Bij het volgende onderhoud mag niemand zich op de loopband bevinden!

1. Laat het apparaat aan een snelheid van ongeveer 5 km/u lopen.
2. Als de loopmat naar links afwijkt, draai je de linker instelschroef aan het achterste uiteinde van het apparaat max. een ¼ slag in wijzerzin en de rechter instelschroef max. een ¼ slag in tegenwijzerzin.
3. Als de loopmat naar rechts afwijkt, draai je de rechter instelschroef aan het achterste uiteinde van het apparaat max. een ¼ slag in wijzerzin en de linker instelschroef max. een ¼ slag in tegenwijzerzin.
4. Bekijk aansluitend ongeveer 30 seconden hoe de mat loopt, omdat de wijziging niet onmiddellijk zichtbaar wordt.
5. Herhaal deze procedure totdat de loopmat weer recht loopt. Als je de loopmat niet uitgelijnd krijgt, moet je contact opnemen met je verkoper.



5.4.2 Bijspannen van de loopmat

Als de loopmat tijdens de werking over de looprollen schuift (wanneer dat het geval is, ontstaat een merkbaar schokken tijdens het lopen), moet de loopmat bijgespannen worden.

In de meeste gevallen is de oorzaak voor het wegschuiven een uitzetting van de mat door haar gebruik. Dit is volkomen normaal.

❗ **OPMERKING**

Het bijspannen gebeurt via dezelfde instelschroeven, die ook voor de instelling worden gebruikt.

1. Laat het apparaat aan een snelheid van 5 km/u lopen.
2. Draai de linker en rechter instelschoef onmiddellijk na elkaar max. ¼ draai in wijzerzin.
3. Controleer vervolgens of de loopmat nog doorslijpt. Als dat het geval is, moet je de beschreven procedure opnieuw uitvoeren.

5.4.3 Smering van de loopmat

Als de loopmat onvoldoende gesmeerd is, neemt de wrijving aanzienlijk toe en dit leidt tot een sterke slijtage van de eindeloze band, de loopplaat, de motor en het bord. Als je een verhoogde wrijving van de loopmat opmerkt, wijst dit erop dat je de mat moet smeren. Je moet in ieder geval minstens alle 3 maanden of alle 50 bedrijfsuren de mat smeren. Afhankelijk daarvan, wat eerst komt.

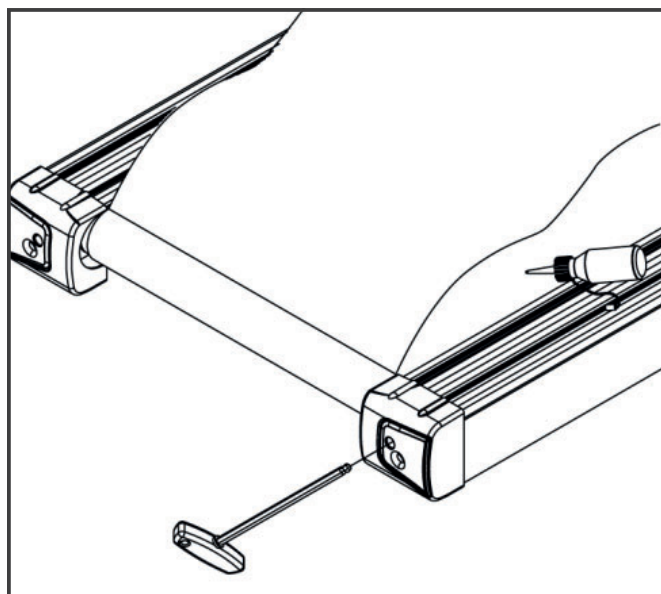
❗ **OPMERKING**

Als je loopband uitgerust is met een opvouwmechanisme, kun je de smering ook in dichtgevouwen toestand uitvoeren.

1. Til de loopmat een beetje op.
2. Breng een beetje siliconeolie of siliconensprayaan op het volledige loopdeken verdeel gelijkmatig.
3. Draai de band handmatig verder, zodat het volledige oppervlak tussen de eindeloze band en de loopplaat gesmeerd is.
4. Veeg de overtollige silicone olie of siliconenspray weg.

❗ **OPMERKING**

Als het apparaat gedurende een langere periode niet wordt gebruikt, moet dit onderhoud eveneens worden uitgevoerd.



5.5 Onderhouds- en inspectietermijnen

Om beschadigingen door lichaamszweet te vermijden, moet het apparaat na elke workout met een vochtige handdoek (geen oplosmiddelen gebruiken!) worden gereinigd.

De volgende routinewerkzaamheden moeten op de aangegeven tijdstippen worden uitgevoerd:

Onderdeel	Wekelijks	Maandelijks	Elke drie maanden
Display console	R	I	
Spanning van de band			I
Smering van de band			I
Kunststofafdekkingen	R	I	
Schroeven en kabelverbindingen			I
Legende: R = Reinigen; I = Inspecteren			

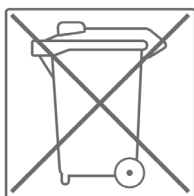
Door het scannen van de QR-code met de camera of de QR-Code Scanner-app van uw smartphone wordt een video geopend op YouTube over het algemene onderhoud van een loopband. De video dient om de onderhoudsstappen die in deze gebruiksaanwijzing worden beschreven, aanschouwelijk te maken. Let op, het is mogelijk dat de video niet in uw taal of met de bijbehorende ondertitels beschikbaar is

Indien u de QR-codes niet kunt scannen, kunt u de video's van Fitshop op YouTube bekijken. Hiervoor moet u eerst YouTube openen en in de zoekbalk "Fitshop" of "Fitshop" intikken.



6 AFVALVERWIJDERING

Aan het einde van zijn levensduur mag dit apparaat niet samen met het normale huishoudelijk afval worden afgevoerd. Het moet naar een inzamelpunt voor de recyclage van elektrische en elektronische apparaten worden gebracht. Meer informatie krijg je bij de bevoegde dienst voor afvalinzameling van je woonplaats.



Volgens hun markering zijn de materialen recycleerbaar. Met de recyclage, de terugwinning van grondstoffen of andere vormen van recycling van oude en afgedankte apparaten lever je een belangrijke bijdrage aan de bescherming van het milieu.

Om je trainingsbeleving nog aangenamer en efficiënter te maken, raden wij je aan om je fitnessapparaat aan te vullen met passende accessoires. Voor loopbanden kan dit bijvoorbeeld een **vloermat** zijn die ervoor zorgt dat je fitnessapparatuur steviger staat en de vloer beschermt tegen zweet, of **siliconenspray** om bewegende delen in goede conditie te houden en de loopmat te smeren. Voor sommige loopbanden zijn ook extra **leuning** te verkrijgen.

Als je een cardiotrainingfitnessapparaat hebt gekocht en je op basis van je hartslag wil trainen, raden wij je aan om een compatibele **borstband** te gebruiken, omdat op die manier een optimale overdracht van de hartslag wordt gegarandeerd.



Ons assortiment accessoires is van de hoogste kwaliteit en maakt je training nog beter. Als je meer informatie wenst over compatibele accessoires, raadpleeg je in onze webwinkel de detailpagina van de producten (het gemakkelijkste is om het artikelnummer in het zoekveld bovenaan in te voeren), waar je de aanbevolen accessoires voor dat product terugvindt. Alternatief kun je de meegeleverde QR-code gebruiken. Je kunt natuurlijk ook onze klantendienst contacteren: telefonisch, per e-mail, in een van onze filialen of via onze socialemediakanalen. Wij staan voor je klaar!



Vloermat



Borstband



Borstband Contactgel



Handrail



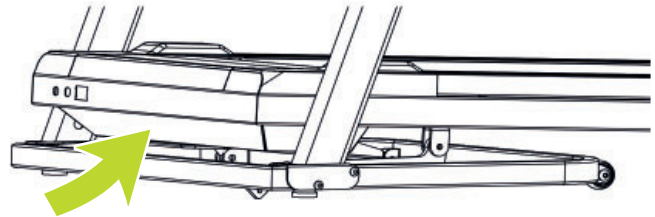
Siliconenspray

8.1 Serienummer en modelnaam

Om ons in staat te stellen om jou de bestmogelijke service te bieden, moet je de **modelnaam**, het **artikelnummer**, het **serienummer**, de **detailtekening** en de **onderdelenlijst** bij de hand houden. De bijbehorende contactmogelijkheden vind je in hoofdstuk van deze gebruiksaanwijzing.

OPMERKING

Het serienummer van je apparaat is uniek. Het staat vermeld op een witte sticker. De precieze positie van deze sticker vind je op de volgende afbeelding.



Voer het serienummer in het bijbehorende veld in.

Serienummer:

Merk/categorie:

Modelnaam:

Artikelnummer

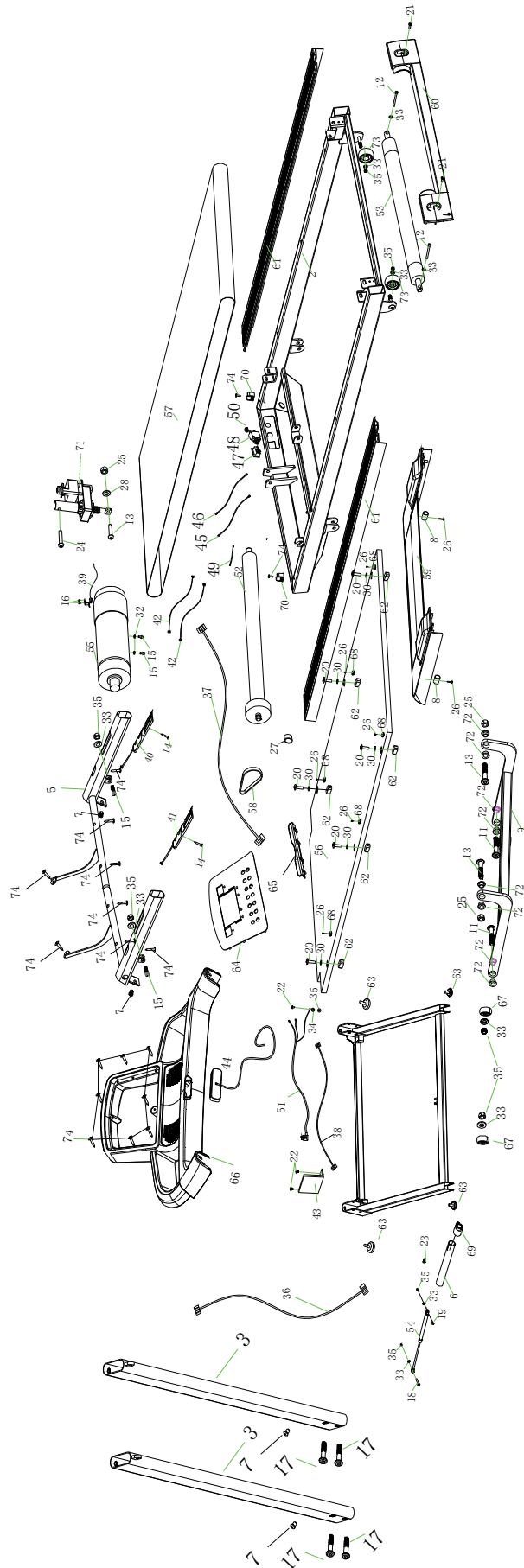
8.2 Onderdelenlijst

Nr.	Naam (ENG)	Aantal
1	Base frame	1
2	Platform frame	1
3	Upright post(L)	1
4	Upright post(R)	1
5	Console frame	1
6	Ezfit linking parts	1
7	Hexagonal large flat head full tooth boltM8×10	4
8	Cover fixed tube painting part	1
9	painting parts for lifting frame	1
11	Allen C.K.S. half thread screw M10×25×15	2
12	Hexagon socket head bolt M8×75	2
13	Allen C.K.S. half thread screw M10×35×20	3
14	Cross recessed countersunk head tapping screw ST4×40	2
15	Hexagon socket head bolt M8×25	2
16	Cross recessed countersunk head tapping screw ST3×10	2
17	Hexagon socket flush head half stud M8×40×20	4
18	Hexagonal large flat head half bolt M8×50×20	1
19	Hexagonal large flat head half bolt M8×30×20	1
20	Hexagon socket head bolt M6×55×Φ16	6
21	Cross recessed large flat head bolt M5×10	2
22	Cross recessed large flat head bolt M4×10	3
23	sharpnel	1
24	Hexagonal large flat head half bolt M10×45×16	1
25	Hexagon lock nut M10	3
26	Cross recessed countersunk head tapping screw ST4×15	8
27	Magnetic ring	1
28	Flat washerΦ8	1
29	Plastic flat pad Φ18×Φ10.5×t2.0	2
30	Plastic flat pad (PVC)Φ12×Φ6×t1.0	6
31	Spring washer Φ8	2
32	Spring washer Φ5	3
33	Flat washer Φ8	8

34	External serrated lock washer $\Phi 5$	3
35	Hexagon lock nut M8	8
36	communication wire	1
37	communication wire	1
38	communication wire	1
39	Photoelectric sensor L-300	1
40	Handle pulse set	1
41	Incline handle pulse set	1
42	Handle pulse communication wire	2
43	Controller	1
44	Safety key	1
45	Power connection wire	1
46	Power connection wire	1
47	Rocker switch	1
48	Self-reset switch	1
49	Power connection wire	1
50	Cable guider	1
51	Power cord	1
52	Front roller	1
53	Rear roller	1
54	cylinder	1
55	Motor	1
56	Running board	1
57	Running belt	1
58	Motor belt	1
59	Motor cover	1
60	Rear cover	1
61	Side rail	2
62	Square cushion	6
63	Conical foot pad	4
64	Panel	1
65	iPad tray	1
66	console	1
67	Wheels	2

68	Circular strip guide	6
69	Double pipe plug	1
70	Pipe strip	2
71	Incline motor	1
72	Incline axle sleeve	8
73	Wheel	2
74	Cross large flat head tapping screw ST4×12	18

8.3 Detailtekening



Producten van Duke Fitness® worden onderworpen aan strenge kwaliteitscontroles. Als een fitnessapparaat dat je bij ons gekocht hebt, niet perfect functioneert, betreuren wij dat en verzoeken wij je om onze klantendienst te contacteren. We staan telefonisch voor je klaar via de technische hotline.

Foutbeschrijvingen

Je trainingsapparaat is zo ontwikkeld, dat permanent een hoogwaardige training mogelijk is. Als er zich desondanks toch problemen voordoen, moet je eerst de gebruiksaanwijzing lezen. Voor het oplossen van andere problemen moet je Fitshop contacteren of naar onze gratis service hotline bellen. Om de fout zo snel mogelijk op te lossen, beschrijf je de fout zo nauwkeurig mogelijk.

Naast de wettelijke garantie geven wij je garantie op alle bij ons gekochte fitnessapparaten volgens de onderstaande bepalingen.

Jouw wettelijke rechten worden hierdoor niet beperkt.

Garantie-eigenaar

De garantie-eigenaar is de eerste koper of elke persoon die een nieuwgekocht product van de eerste koper als geschenk gekregen heeft.

Garantieperiodes

Vanaf de levering van de fitnessapparatuur gelden onze in de webshop aangegeven garantietermijnen. Wilt u dus de voor u relevante garantietermijn weten, dan vindt u dit terug op de productpagina.

Onderhoudskosten

Wij kunnen de volgende keuze maken: reparatie, vervanging van individuele onderdelen of complete vervanging. Vervangonderdelen die tijdens de montage van het apparaat zelf moeten worden aangebracht, moeten door de garantienemer zelf worden vervangen en vormen geen onderdeel van het onderhoud. Na het verstrijken van de garantieperiode is de garantiehouders zelf verantwoordelijk voor de onderdelen, het onderhoud, reparaties, installatie en verzendkosten.

De gebruikstijden worden als volgt aangegeven:

- + Thuisgebruik: uitsluitend privégebruik in een privéhuishouding tot 3 uren per dag
- + Semiprofessioneel gebruik: tot 6 uur per dag (bijv. revalidatie, hotels, verenigingen, bedrijfsfitness)
- + Professioneel gebruik: meer dan 6 uur per dag (bijv. fitness-studio)

Garantieservice

Tijdens de garantieperiode worden apparaten die omwille van materiaal- of fabricagefouten defecten vertonen, naar onze keuze gerepareerd of vervangen. Vervangen apparaten of onderdelen van apparaten worden onze eigendom. De garantieprestaties leiden noch tot een verlenging van de garantieperiode, noch zetten zij een nieuwe garantie in gang.

Garantievoorwaarden

Om de garantie te laten gelden, zijn de volgende stappen vereist:

Contacteer de klantendienst per e-mail of per telefoon. Als het product tijdens de garantieperiode moet teruggestuurd worden voor reparatie, betaalt de verkoper de kosten. Na het verstrijken van de garantie draagt de koper de transport- en verzekeringskosten. Als het defect tot de omvang van onze garantieprestatie behoort, krijg je een gerepareerd of een nieuw apparaat terug.

Garantieclaims zijn uitgesloten bij schade door:

- + misbruik of onjuiste behandeling
- + omgevingsinvloeden (vochtigheid, hitte, overspanning, stof, enz.)
- + niet-naleving van de voor het apparaat geldende veiligheidsregels
- + niet-naleving van de gebruiksaanwijzing
- + gebruik van geweld (bijv. slag, stoot, val)
- + ingrepen die niet door de door gemachtigde serviceafdeling werden uitgevoerd
- + eigenmachtige pogingen tot reparatie

Aankoopbewijs en serienummer

Let erop dat je de bijbehorende factuur moet kunnen voorleggen als je een beroep doet op de garantie. Opdat wij de versie van je model eenduidig zouden kunnen identificeren en met het oog op onze kwaliteitscontrole hebben wij het serienummer van het apparaat nodig voor ieder servicegeval. Houd het serienummer en je klantnummer bij de hand als je naar onze service hotline telefoneert. Dit vergemakkelijkt een snelle behandeling.

Als je problemen hebt om het serienummer op je apparaat te vinden, kun je contact opnemen met onze servicemedewerkers voor meer informatie.

Service buiten de garantie

Ook indien je trainingsapparaat gebreken vertoont na het verstrijken van de garantie of in gevallen die uitgesloten zijn van de waarborg, zoals normale slijtage, staan we voor je klaar om je een individuele offerte te maken. Contacteer onze klantendienst om een snelle en prijsgunstige oplossing voor het probleem te vinden. In dit geval zijn de verzendkosten ten laste van jou.

Communicatie

Vele problemen kunnen al door een gesprek met ons als jouw vakhandelaar worden opgelost. We weten hoe belangrijk een snelle en ongecompliceerde probleemoplossing is voor jou als gebruiker van het trainingsapparaat, zodat je zonder grote en lange onderbrekingen met plezier kunt trainen. Daarom zijn wij ook voorstander van een snelle en onburocratische oplossing van jouw vraag. Houd daarom altijd je klantnummer en het serienummer van het defecte apparaat bij de hand.

DE	DK	UK
<p>TECHNIK</p> <p> +49 4621 4210-900 +49 4621 4210-698 technik@fitshop.de</p> <p> Öffnungszeiten entnehmen Sie unserer Homepage.</p>	<p>TEKNIK OG SERVICE</p> <p> 80 90 16 50 +49 4621 4210-945 info@fitshop.dk</p> <p> Åbningstider kan findes på hjemmesiden: https://stg.fit/statit7</p>	<p>CUSTOMER SUPPORT</p> <p> 00800 2020 2772 +494621 4210 944 info@fitshop.co.uk</p> <p> You can find the opening hours on our homepage: https://stg.fit/statitc</p>
<p>SERVICE</p> <p> 0800 20 20277 (kostenlos) 04621 4210 - 0 info@fitshop.de</p> <p> Öffnungszeiten entnehmen Sie unserer Homepage: https://stg.fit/statita</p>	<p>FR</p> <p>TECHNIQUE & SERVICE</p> <p> +33 (0) 189 530984 +49 4621 42 10 933 info@fitshop.fr</p> <p> Vous trouverez les heures d'ouverture sur notre site Internet: https://stg.fit/statit4</p>	<p>BE</p> <p>TECHNIQUE & SERVICE</p> <p> 02 732 46 77 +49 4621 4210 933 info@fitshop.be</p> <p> Vous trouverez les heures d'ouverture sur notre site Internet: https://stg.fit/statit8</p>
ES	NL	INT
<p>TECNOLOGÍA Y SERVICIOS</p> <p> 911 238 029 info@fitshop.es</p> <p> Consulta nuestro horario de apertura en la página web: https://stg.fit/statit5</p>	<p>TECHNISCHE DIENST & SERVICE</p> <p> +31 172 619961 service@fitshop.nl</p> <p> De openingstijden vindt u op onze homepage: https://stg.fit/statit3</p>	<p>TECHNICAL SUPPORT & SERVICE</p> <p> +49 4621 4210-944 service-int@fitshop.de</p> <p> You can find the opening hours on our homepage: https://stg.fit/statita</p>
PL	AT	CH
<p>DZIAŁ TECHNICZNY I SERWIS</p> <p> 22 307 43 21 +49 4621 42 10-948 info@fitshop.pl</p> <p> Godziny otwarcia można znaleźć na stronie głównej: https://stg.fit/statit6</p>	<p>TECHNIK & SERVICE</p> <p> 0800 20 20277 (Freecall) +49 4621 42 10-0 info@fitshop.at</p> <p> Öffnungszeiten entnehmen Sie unserer Homepage: https://stg.fit/statitb</p>	<p>TECHNIK & SERVICE</p> <p> 0800 202 027 +49 4621 42 10-0 info@fitshop.ch</p> <p> Öffnungszeiten entnehmen Sie unserer Homepage: https://stg.fit/statit9</p>

Op deze website vind je een gedetailleerd overzicht inclusief het adres en de openingsuren van alle filialen van de Fitshop groep in Duitsland en de overige landen:

www.fitshop.nl/filialenoverzicht

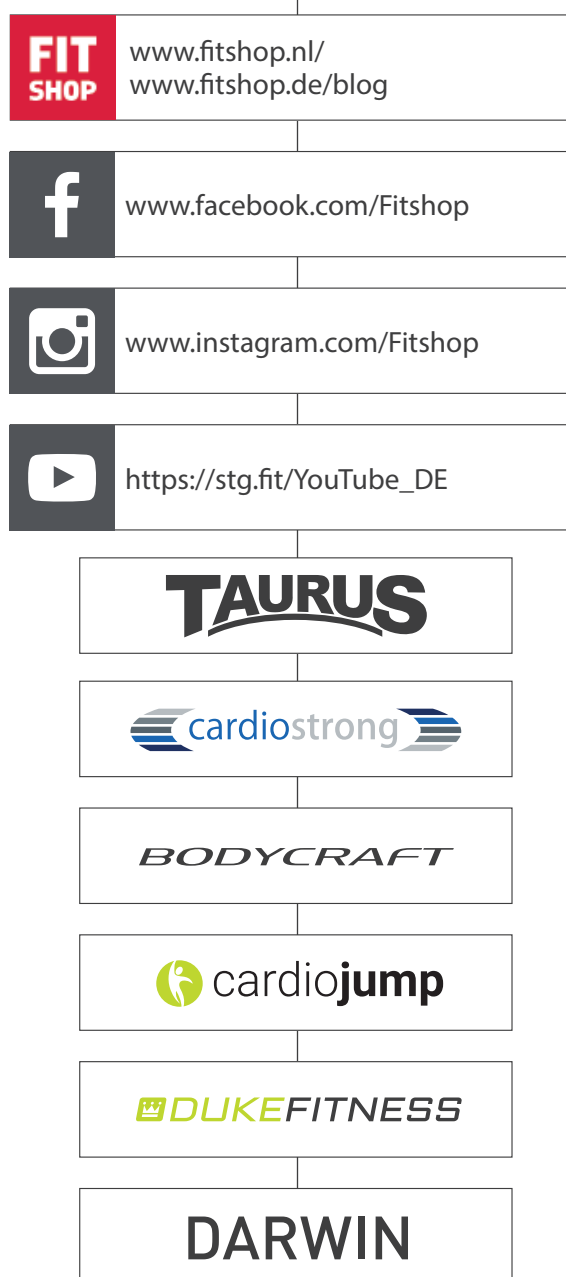
FITNESS IS ONS LEVEN

WEBSHOP EN SOCIALE MEDIA

Fitshop is met momenteel meer dan 70 filialen de grootste vakmarkt van Europa voor thuisfitnessapparaten en wereldwijd een van de meest gerenommeerde online-handelaars voor fitnessuitrusting. Privéklienten bestellen via de 25 webwinkels in hun eigen taal of laten hun gewenste apparaten ter plaatse samenstellen. Daarnaast levert het bedrijf professionele apparaten voor duur- en krachttraining aan fitness-studio's, hotels, sportverenigingen, bedrijven en fysiopraktijken.

Fitshop biedt een grote verscheidenheid aan fitnessapparaten van gerenommeerde fabrikanten, hoogwaardige eigen ontwikkelingen en een uitgebreide dienstverlening aan, bijv. montagediensten en sportwetenschappelijk advies voor en na de aankoop. Hiervoor doet het bedrijf een beroep op talrijke sportwetenschappers, fitnessstrainers en topsporters.

Bezoek ons op onze socialemediakanalen of onze blog!



 **DUKEFITNESS**

LOOPBAND T40

