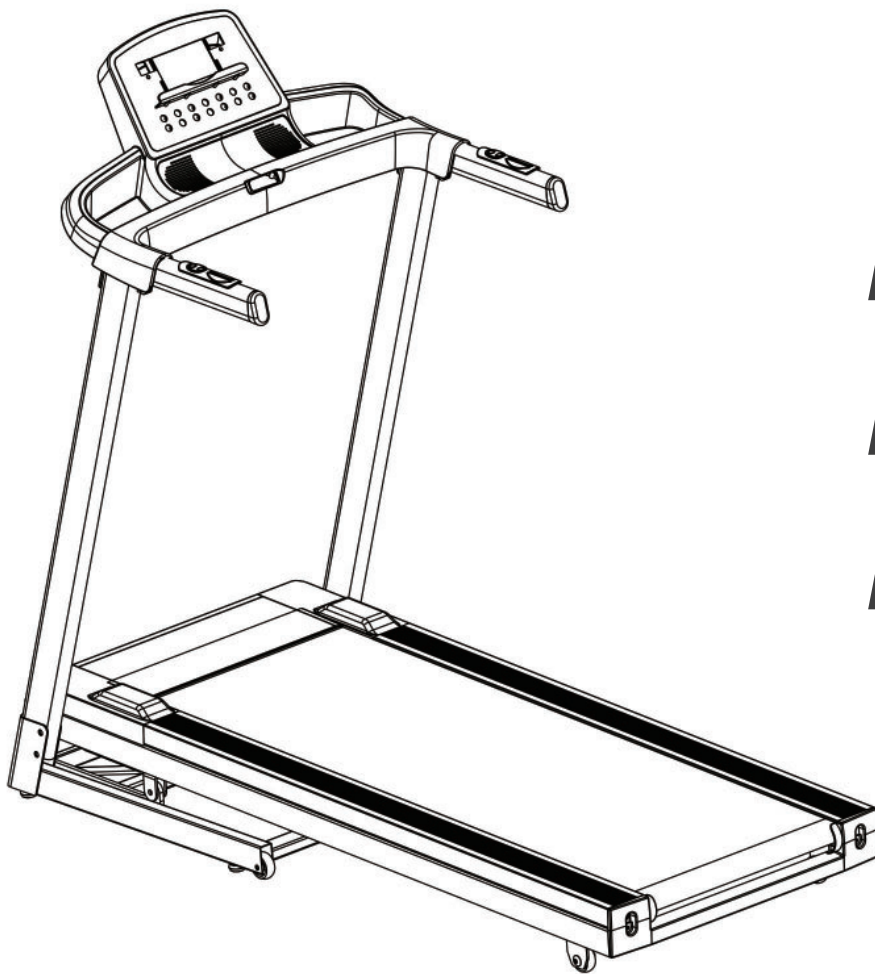


MONTAGE- UND BEDIENUNGSANLEITUNG



max. 100 kg



~ 30 Min.



49 kg

L 149 | B 68 | H 131

FSDUT40.01.01

Art.-Nr. DU-T40

LAUFBAND T40

Inhaltsverzeichnis

1	ALLGEMEINE INFORMATIONEN	8
1.1	Technische Daten	8
1.2	Persönliche Sicherheit	9
1.3	Elektrische Sicherheit	10
1.4	Aufstellort	11
2	MONTAGEANLEITUNG	12
2.1	Allgemeine Hinweise	12
2.2	Lieferumfang	13
2.3	Aufbau	14
3	BEDIENUNGSANLEITUNG	16
3.1	Konsolenanzeige	17
3.2	Tastenfunktionen	18
3.3	Programme	19
3.3.1	Quick-Start-Programm	19
3.3.2	Zielprogramme	19
3.3.3	Voreingestellte Profil-Programme	20
3.4	Herzfrequenzgesteuerte Programme	22
3.4.1	Benutzerdefinierte Programme	23
3.5	Körperfett-Test	24
4	LAGERUNG UND TRANSPORT	25
4.1	Allgemeine Hinweise	25
4.2	Klappmechanismus	25
4.2.1	Zusammenklappen des Laufbandes	26
4.2.2	Auseinanderklappen des Laufbandes	26
4.3	Transportrollen	27
5	FEHLERBEHEBUNG, PFLEGE UND WARTUNG	28
5.1	Allgemeine Hinweise	28
5.2	Störungen und Fehlerdiagnose	28
5.3	Fehlercodes und Fehlersuche	29
5.4	Pflege und Wartung	30
5.4.1	Justierung der Laufmatte	30
5.4.2	Nachspannen der Laufmatte	31
5.4.3	Schmierung der Laufmatte	31
5.5	Wartungs- und Inspektionskalender	32
6	ENTSORGUNG	32

7	ZUBEHÖR-EMPFEHLUNG	33
8	ERSATZTEILBESTELLUNG	34
8.1	Seriennummer und Modellbezeichnung	34
8.2	Teileliste	35
8.3	Explosionszeichnung	38
9	GARANTIE	39
10	KONTAKT	41

Sehr geehrte Kundin, sehr geehrter Kunde,

vielen Dank, dass Sie sich für ein Fitnessgerät der Marke Duke Fitness entschieden haben. Duke Fitness bietet Ihnen Fitnessgeräte, mit denen es ganz leicht ist, mit dem regelmäßigen Training zu beginnen, sich fit zu halten und abzunehmen. Wir möchten Ihnen dabei helfen, Ihre Fitnessziele schnell und nachhaltig zu erreichen und hoffen, dass Ihr neues Fitnessgerät Ihnen dabei hilft. Wenn Sie aber noch weitere Fragen zu Ihrem Training oder zu Ihrem Fitnessgerät haben oder wenn Sie Ihr bestehendes Fitness-Equipment durch weitere Geräte ergänzen möchten, zögern Sie nicht, uns zu kontaktieren. Wir wünschen Ihnen viel Erfolg!

Weitere Informationen finden Sie unter www.fitshop.de.

Bestimmungsgemäßer Gebrauch

Das Gerät darf nur für seinen bestimmungsgemäßen Zweck verwendet werden.

Das Gerät ist ausschließlich für den Heimgebrauch geeignet. Das Gerät ist nicht für den semiprofessionellen (z. B. Krankenhäuser, Vereine, Hotels, Schulen usw.) und gewerblichen bzw. professionellen Einsatz (z. B. Fitness-Studio) geeignet.

IMPRESSUM

Fitshop GmbH
Europas Nr. 1 für Heimfitness

International Headquarters
Flensburger Straße 55
24837 Schleswig
Deutschland

Geschäftsführer:
Christian Grau
Sebastian Campmann
Dr. Bernhard Schenkel
Handelsregister HRB 1000 SL
Amtsgericht Flensburg
Umsatzsteuer-IdNr.: DE813211547

HAFTUNGSAUSSCHLUSS

© Duke Fitness ist eine eingetragene Marke der Firma Fitshop GmbH. Alle Rechte vorbehalten. Jegliche Verwendung dieser Marke ohne die ausdrückliche schriftliche Genehmigung von Fitshop ist untersagt.

Produkt und Handbuch können geändert werden. Die technischen Daten können ohne Vorankündigung geändert werden.

FITSHOP

Europas Nr.1 für Heimfitness

ZU DIESER ANLEITUNG

Bitte lesen Sie die gesamte Anleitung vor der Montage und der ersten Benutzung aufmerksam durch. Die Anleitung hilft Ihnen beim schnellen Aufbau und erläutert die sichere Handhabung. Tragen Sie dafür Sorge, dass alle mit dem Gerät trainierenden Personen (besonders Kinder und Personen mit körperlicher, sensorischer, geistiger oder motorischer Behinderung) unbedingt vorab über diese Anleitung und ihren Inhalt informiert werden. Im Zweifelsfall müssen verantwortliche Personen die Nutzung des Gerätes beaufsichtigen.



Durch laufende Änderungen und Softwareoptimierungen kann es vorkommen, dass die Anleitung angepasst werden muss. Sollten Sie während des Aufbaus oder der Nutzung eventuelle Abweichungen feststellen, dann rufen Sie im Zweifel die im Webshop hinterlegte Anleitung auf. Dort ist immer die aktuellste Anleitung hinterlegt.

Das Gerät wurde sicherheitstechnisch nach neuesten Erkenntnissen konstruiert. Mögliche Gefahrenquellen, die Verletzungen verursachen könnten, wurden bestmöglich ausgeschlossen. Stellen Sie sicher, dass die Aufbauanleitung korrekt befolgt wurde und dass alle Teile des Gerätes festsitzen. Im Bedarfsfall muss die Anleitung erneut durchgegangen werden, um eventuelle Fehler zu beheben.

Trainingsgeräte müssen nach Genauigkeit und Verwendung klassifiziert werden. Genauigkeitsklassen sind nur bei Geräten anwendbar, die Trainingsdaten anzeigen.

Genauigkeitsklassen

Klasse A: hohe Genauigkeit.

Klasse B: mittlere Genauigkeit.

Klasse C: geringe Genauigkeit.

Die Verwendungsklassen erläutern die vorgesehene Nutzung des Gerätes.

Verwendungsklassen

Klasse S (Studio): berufliche und/oder gewerbliche Verwendung.

Diese Trainingsgeräte sind für die Verwendung in Trainingsräumen von Einrichtungen wie Sportvereinen, Schuleinrichtungen, Hotels, Clubs und Studios, deren Zugang und Aufsicht vom Eigentümer (Person, die die gesetzliche Verantwortung trägt) speziell geregelt ist, vorgesehen.

Klasse H (Heimbereich): Verwendung im Heimbereich.

Diese stationären Trainingsgeräte sind für die Verwendung in privaten Heimstätten vorgesehen, in denen der Zugang zum Trainingsgerät durch den Eigentümer geregelt ist (Person, die die gesetzliche Verantwortung trägt).

Bitte halten Sie sich exakt an die angegebenen Sicherheits- und Wartungsanweisungen. Jegliche davon abweichende Nutzung kann Gesundheitsschäden, Unfälle oder Beschädigungen des Gerätes zur Folge haben, für die seitens des Herstellers und Vertreibers keine Haftung übernommen werden kann.

Die folgenden Sicherheitshinweise können in dieser Bedienungsanleitung vorkommen:

► **ACHTUNG**

Dieser Hinweis steht für mögliche schädliche Situationen, die bei Zuwiderhandlung zu Sachschäden führen können.

⚠ **VORSICHT**

Dieser Hinweis steht für mögliche schädliche Situationen, die bei Zuwiderhandlung zu leichten bzw. geringfügigen Verletzungen führen können!

⚠ **WARNUNG**

Dieser Hinweis steht für mögliche schädliche Situationen, die bei Zuwiderhandlung zu schwersten Verletzungen oder zum Tode führen können!

⚠ **GEFAHR**

Dieser Hinweis steht für mögliche schädliche Situationen, die bei Zuwiderhandlung zu schwersten Verletzungen oder zum Tode führen!

ⓘ **HINWEIS**

Dieser Hinweis steht für weitere nützliche Informationen.

Bewahren Sie diese Anleitung zur Information, für Wartungsarbeiten oder Ersatzteilbestellungen sorgfältig auf!

1.1 Technische Daten

LCD - Anzeige von:

- + Trainingszeit in Min.
- + Geschwindigkeit in km/h
- + Trainingsstrecke in km
- + Kalorien in kcal
- + Steigung in %
- + Herzfrequenz (bei Verwendung der Handpulssensoren)

Motorentyp:	DC Motor mit 1,75PS Dauerleistung
Geschwindigkeit:	1–16 km/h
Handlauftasten (Geschwindigkeit):	2
Schnellwahltasten (Geschwindigkeit):	3
Steigung:	0–10 %
Handlauftasten (Steigung):	2
Schnellwahltasten (Steigung):	3
Programme insgesamt:	43
Quick-Start-Programm:	1
Zielprogramme:	3
Voreingestellte Profil-Programme:	36
Benutzerdefinierte Programme:	3
Körperfett-Test:	1
Gewicht und Maße:	
Artikelgewicht (brutto, inkl. Verpackung):	57,5 kg
Artikelgewicht (netto, ohne Verpackung):	48,5 kg
Verpackungsmaße (L x B x H) ca.:	168 cm x 75 cm x 50 cm
Aufstellmaße (L x B x H) ca.:	149 cm x 68 cm x 131 cm
Klappmaße (L x B x H) ca.:	94 cm x 68 cm x 131 cm
Maximales Benutzergewicht:	100 kg
Verwendungsklasse:	H

1.2 Persönliche Sicherheit

GEFAHR

- + Bevor Sie mit der Nutzung des Gerätes beginnen, sollten Sie durch Ihren Hausarzt klären, ob das Training für Sie aus gesundheitlicher Sicht geeignet ist. Betroffen hiervon sind vor allem Personen, die eine vererbungsbedingte Anlage zu Bluthochdruck oder Herzleiden haben, über 45 Jahre alt sind, rauchen, überhöhte Cholesterinwerte aufweisen, übergewichtig sind und/oder im letzten Jahr nicht regelmäßig Sport getrieben haben. Wenn Sie unter medikamentöser Behandlung stehen, die Ihre Herzfrequenz beeinträchtigt, so ist ärztlicher Rat absolut unabdinglich.
- + Beachten Sie, dass exzessives Training Ihre Gesundheit ernsthaft gefährden kann. Bitte nehmen Sie gleichermaßen zur Kenntnis, dass Systeme der Herzfrequenzüberwachung ungenau sein können. Sobald Sie Anzeichen von Schwäche, Übelkeit, Schwindelgefühle, Schmerzen, Atemnot oder andere abnormale Symptome erkennen, brechen Sie Ihr Training sofort ab und konsultieren Sie im Notfall Ihren Hausarzt.
- + Der Besitzer muss allen Nutzern sämtliche Warnhinweise und Anweisungen übermitteln.

WARNUNG

- + Die Benutzung dieses Gerätes ist für Kinder unter 14 Jahren nicht zulässig.
- + Kinder sollten nicht unbeaufsichtigt in die Nähe des Gerätes gelangen.
- + Personen mit Behinderungen müssen eine medizinische Genehmigung vorweisen und unter strenger Beobachtung stehen, wenn Sie jegliche Trainingsgeräte benutzen.
- + Das Gerät darf grundsätzlich nicht gleichzeitig von mehreren Personen genutzt werden.
- + Wenn Ihr Gerät über einen Safety Key verfügt, ist der Clip des Safety Keys vor Trainingsbeginn an Ihrer Kleidung anzubringen. Im Falle eines Sturzes kann somit der NOT-STOPP des Gerätes ausgelöst werden.
- + Sollte ein Notfall auftreten und das Training muss dadurch abrupt beendet werden, betätigen Sie den Safety Key, halten Sie sich mit beiden Händen an den Handläufen fest, springen Sie mit beiden Beinen auf die seitlichen Trittplächen und warten Sie bis das Laufband zum Stillstand gekommen ist.
- + Halten Sie Hände, Füße und andere Körperteile, Haar, Kleidung, Schmuck und andere Gegenstände von den beweglichen Teilen fern, da sich diese in dem Gerät verfangen können.
- + Tragen Sie bei der Benutzung keine lose bzw. weite Kleidung, sondern geeignete Sportbekleidung. Achten Sie bei den Sportschuhen auf geeignete Sohlen, vorzugsweise sollten diese aus Gummi oder anderen rutschfesten Materialien sein. Ungeeignet sind Schuhe mit Absätzen, Ledersohlen, Stollen oder Spikes. Trainieren Sie niemals barfuß.

VORSICHT

- + Muss Ihr Gerät mit einem Netzkabel ans Stromnetz angeschlossen werden, stellen Sie sicher, dass das Kabel keine potentielle Stolpergefahr darstellt.
- + Achten Sie darauf, dass sich niemand während des Trainings im Bewegungsbereich des Gerätes befindet, um Sie und andere Personen nicht zu gefährden.
- + Achten Sie darauf, dass falls Verstellvorrichtungen vorstehen gelassen werden, diese die Bewegung des Benutzers behindern können.

► **ACHTUNG**

- + Es dürfen keine Gegenstände jedweder Art in die Öffnungen des Gerätes gesteckt werden.
- + Um das Gerät vor der Benutzung durch unbefugte Dritte zu schützen, entfernen Sie bei Nichtgebrauch immer das Netzkabel und verstauen Sie dieses an einem sicheren und für Unbefugte (z. B. Kinder) unzugänglichen Ort.

1.3 Elektrische Sicherheit

 **GEFAHR**

- + Um die Gefahr eines Stromschlags zu verringern, ziehen Sie nach Beendigung des Trainings, vor Aufbau oder Abbau des Gerätes sowie vor der Wartung bzw. Reinigung den Stecker des Gerätes aus der Steckdose. Ziehen Sie dabei nicht am Kabel.

 **WARNUNG**

- + Lassen Sie das Gerät nicht unbeaufsichtigt, solange der Netzstecker in der Wandsteckdose eingesteckt ist. Während Ihrer Abwesenheit ist der Netzstecker aus der Steckdose zu entfernen, damit ein unsachgemäßer Gebrauch durch Dritte oder Kinder ausgeschlossen werden kann.
- + Falls das Netzkabel oder der Netzstecker beschädigt oder defekt ist, wenden Sie sich an Ihren Vertragspartner. Bis zur Instandsetzung darf das Gerät nicht genutzt werden.

► **ACHTUNG**

- + Das Gerät benötigt einen Netzanschluss von 220-230 V mit 50 Hz Netzspannung.
- + Das Gerät darf nur mittels des mitgelieferten Netzkabels direkt an eine geerdete Steckdose angeschlossen werden. Verlängerungskabel müssen den VDE-Richtlinien entsprechen. Wickeln Sie das Netzkabel immer vollständig ab.
- + Die Steckdose muss mit einer Sicherung mit einem Mindestsicherungswert „16 A, träge“ gesichert sein.
- + Verändern Sie weder etwas am Netzkabel noch am Netzstecker.
- + Das Netzkabel ist von Wasser, Hitze, Öl und scharfen Kanten fernzuhalten. Lassen Sie das Netzkabel nicht unter dem Gerät oder unter einem Teppich entlanglaufen und stellen Sie keine Gegenstände darauf.
- + Falls Ihr erworbenes Gerät über eine TFT Konsole verfügt, müssen regelmäßig Softwareupdates durchgeführt werden. Folgen Sie den Anweisungen auf dem Bildschirm, um das Update durchzuführen.
- + Die Systeme und Software von Geräten mit TFT Konsolen sind auf die vorinstallierten Apps abgestimmt. Installieren Sie keine weiteren Apps auf der Konsole.

 **HINWEIS**

- + Bei den vorinstallierten Apps der TFT Konsolen handelt es sich um Apps externer Hersteller. Fitshop übernimmt keinerlei Verantwortung für die Verfügbarkeit, Funktionalität oder Inhalte dieser Apps.

1.4 Aufstellort

⚠️ WARNUNG

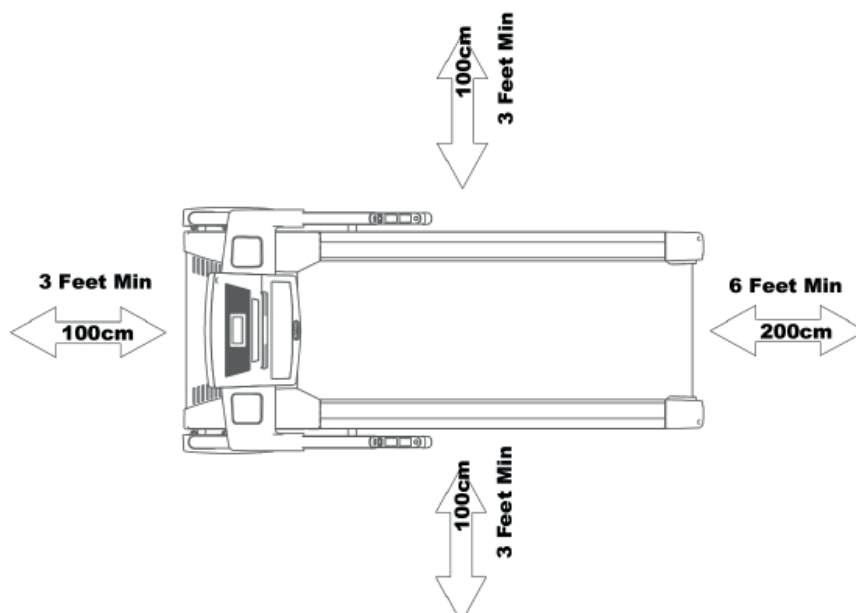
- + Stellen Sie das Gerät nicht in Hauptdurchgängen oder Fluchtwegen auf.

⚠️ VORSICHT

- + Stellen Sie sicher, dass sich hinter dem Laufband ein Sicherheitsbereich, mit einer Länge von mindestens 2 m und einer Breite mindestens der Breite des Laufbandes entsprechend, befindet.
- + Stellen Sie sicher, dass der Trainingsraum während des Trainings gut durchlüftet und keiner Zugluft ausgesetzt ist.
- + Wählen Sie den Aufstellort so, dass sowohl vor als auch neben dem Gerät ausreichend Freiraum/Sicherheitszone bestehen bleibt.
- + Der Freibereich in der Richtung, aus der der Zugang zum Trainingsgerät erfolgt, muss mindestens 0,6 m größer als der Übungsbereich sein.
- + Die Aufstell- und Anbaufläche des Gerätes sollten eben, belastbar und fest sein.

▶ ACHTUNG

- + Das Gerät darf nur in einem Gebäude, in ausreichend temperierten und trockenen Räumen (Umgebungstemperaturen zwischen 10°C und 35°C), genutzt werden. Die Nutzung im Freien oder in Räumen mit hoher Luftfeuchtigkeit (über 70%) wie Schwimmbädern ist nicht zulässig.
- + Um hochwertige Bodenbeläge (Parkett, Laminat, Kork, Teppiche) vor Druckstellen und Schweiß zu schützen und leichte Unebenheiten auszugleichen, benutzen Sie eine Bodenschutzmatte.
- + Für die Verwendungsklasse S darf das Gerät nur in Bereichen benutzt werden, in denen Zugang, Beaufsichtigung und Kontrolle speziell vom Besitzer geregelt ist.



2.1 Allgemeine Hinweise



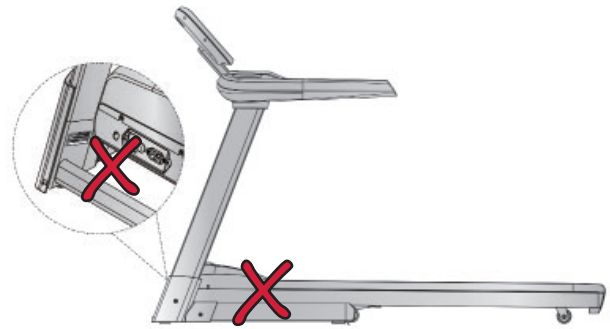
GEFAHR

- + Lassen Sie kein Werkzeug und/oder Verpackungsmaterial, wie Folien oder Kleinteile, herumliegen, da ansonsten für Kinder Erstickungsgefahr besteht. Halten Sie Kinder während der Montage vom Gerät fern.



WARNUNG

- + Das Laufband verfügt über Hochdruckstoßdämpfer, die bei falscher Handhabung zu einem plötzlichen Aufklappen des Laufbandes führen können. Um mögliche Personenschäden zu vermeiden, ziehen Sie niemals an den in der Abbildung gezeigten Stellen des Laufbandes. Versuchen Sie niemals das Laufband an den gekennzeichneten Stellen anzuheben oder zu bewegen.



- + Beachten Sie die am Gerät angebrachten Hinweise, um Verletzungsgefahren zu reduzieren.



VORSICHT

- + Öffnen Sie die Verpackung nicht, wenn sie auf der Seite liegt.
- + Achten Sie darauf, dass Sie während des Aufbaus in jede Richtung genügend Bewegungsfreiraum haben.
- + Der Aufbau des Gerätes muss von min. zwei Erwachsenen durchgeführt werden. Nehmen Sie im Zweifelsfall die Hilfe einer dritten, technisch begabten Person in Anspruch.



ACHTUNG

- + Um Beschädigungen am Gerät und dem Boden zu vermeiden, nehmen Sie den Aufbau auf einer Unterlegmatte oder dem Verpackungskarton vor.



HINWEIS

- + Um den Aufbau so einfach wie möglich zu gestalten, können bereits einige zu verwendende Schrauben und Muttern vormontiert sein.
- + Führen Sie die Montage des Gerätes idealerweise an dem späteren Aufstellort durch.

2.2 Lieferumfang

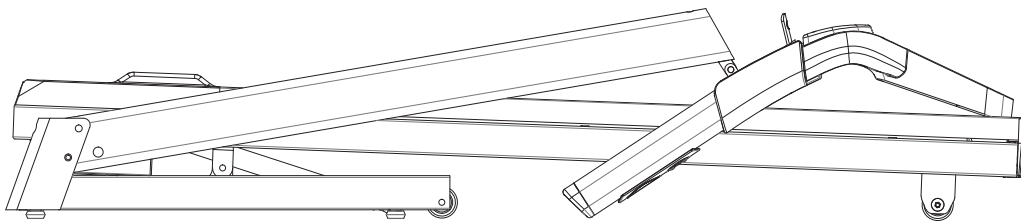
⚠️ WARNUNG

Um das Laufband ist ein Umreifungsband angebracht, das verhindert, dass das Laufband während des Transports aufklappt. Dieses Umreifungsband muss vor der Montage entfernt werden.

Der Lieferumfang besteht aus den nachfolgend dargestellten Teilen. Prüfen Sie zu Beginn, ob alle zum Gerät gehörenden Teile und Werkzeuge im Lieferumfang enthalten sind und ob Schäden vorliegen. Bei Beanstandungen ist unmittelbar der Vertragspartner zu kontaktieren.

⚠️ VORSICHT

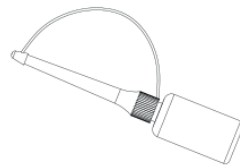
Sollten Teile des Lieferumfangs fehlen oder beschädigt sein, darf der Aufbau nicht vorgenommen werden.



Hauptrahmen mit Konsoleneinheit



Safety Key



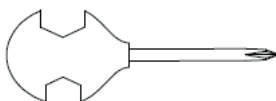
Silikonöl



Große Flachkopf-Inbusschraube
(M8*35*20)
2x



Flachkopf-Inbusschraube (M8*10)
4x



Multitool 1x



Inbusschlüssel 6mm
1x

2.3 Aufbau

Sehen Sie sich vor dem Aufbau die einzelnen, dargestellten Montageschritte genau an und führen Sie die Montage gemäß der angegebenen Reihenfolge durch.

HINWEIS

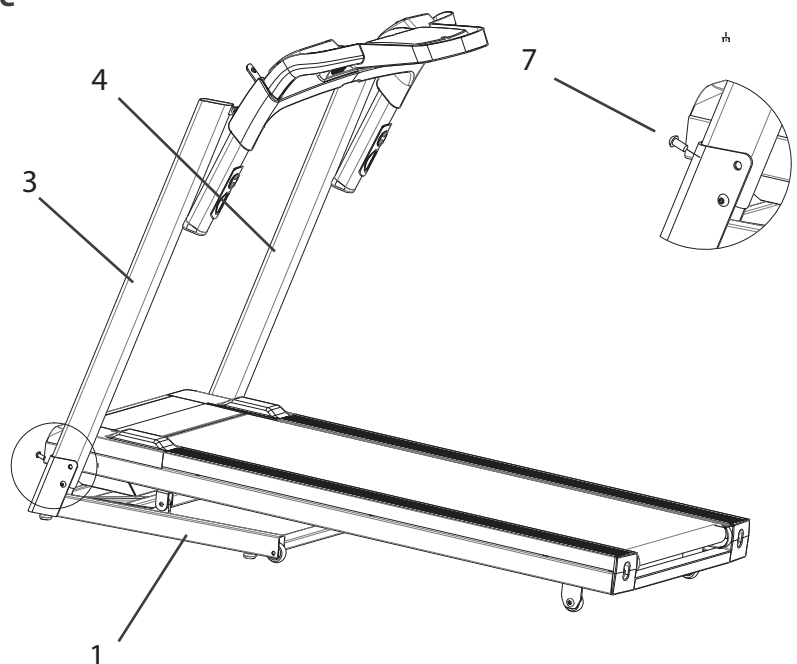
- + Verschrauben Sie zunächst alle Teile lose und kontrollieren Sie deren richtige Passform. Ziehen Sie die Schrauben mit Hilfe des Werkzeuges erst fest, wenn Sie dazu aufgefordert werden.
- + Falls Sie Schwierigkeiten haben, die Grafiken zu erkennen, empfehlen wir Ihnen, die im Webshop hinterlegte PDF-Anleitung auf Ihrem Endgerät (z.B. Smartphone, Tablet oder PC) zu öffnen. Dort haben Sie die Möglichkeit, näher heranzuzoomen. Bitte beachten Sie dabei, dass das Programm Adobe Acrobat Reader auf Ihrem Endgerät installiert sein muss, um die Datei öffnen zu können.

Schritt 1: Montage der Konsolenmaste

▶ ACHTUNG

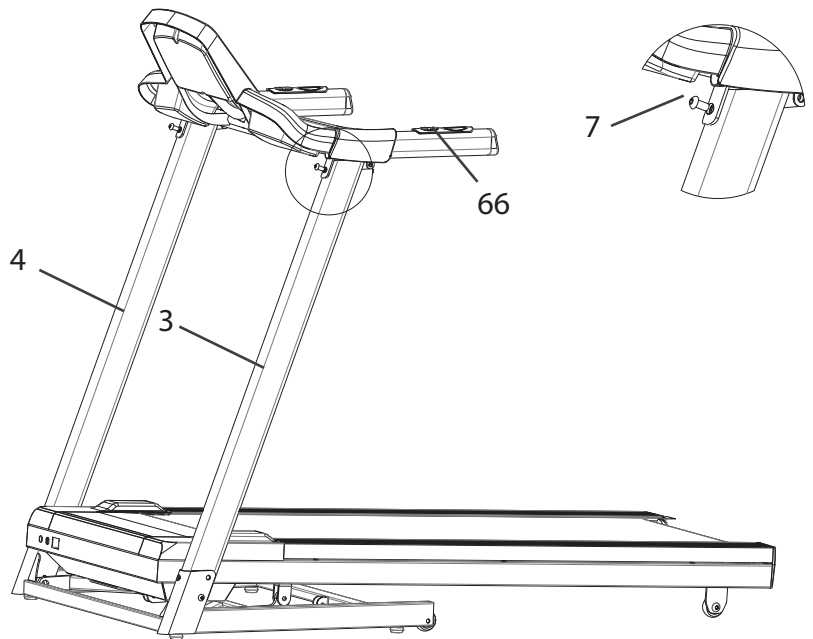
Achten Sie bei den nachfolgenden Schritten darauf, das Kabel nicht einzuklemmen.

1. Richten Sie beide Konsolenmaste (3&4) langsam und gleichmäßig auf und richten Sie die Schraubenbohrungen aufeinander aus.
2. Befestigen Sie die beiden Konsolenmaste (3&4) am Hauptrahmen (1) mit jeweils einer Schraube (7) und zwei Schrauben (15).
3. Ziehen Sie die Schrauben mit dem Werkzeug fest an.



Schritt 2: Montage der Konsoleneinheit

1. Richten Sie die Konsoleneinheit (66) auf.
2. Befestigen Sie die Konsoleneinheit (66) an beiden Konsolenmasten (3&4) mit insgesamt zwei Schrauben (7).
3. Ziehen Sie die Schrauben mit dem Werkzeug fest an.
4. Stecken Sie den Safety Key in die vorgesehene Öffnung an der Konsoleneinheit.



Schritt 3: Ausrichtung der Standfüße

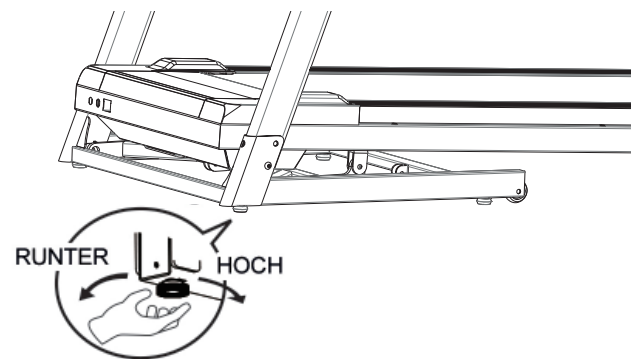
Bei Unebenheiten des Bodens können Sie das Laufband durch Drehen der beiden Stellschrauben unter dem Hauptrahmen stabilisieren.



WARNUNG

Das Laufband verfügt über Hochdruckstoßdämpfer, die bei falscher Handhabung zu einem plötzlichen Aufklappen des Laufbandes führen können. Nähere Informationen dazu finden Sie im Abschnitt 2.1 dieser Bedienungsanleitung.

1. Heben Sie das Laufband an der gewünschten Seite an und drehen Sie an der Stellschraube unter dem Hauptrahmen.
2. Drehen Sie die Schraube im Uhrzeigersinn, um sie herauszudrehen und die Lauffläche anzuheben.
3. Drehen Sie gegen den Uhrzeigersinn, um die Lauffläche abzusenken.



Schritt 4: Anschließen des Gerätes an das Stromnetz

▶ ACHTUNG

Das Gerät darf nicht an eine Mehrfachsteckdose angeschlossen werden, da ansonsten nicht gewährleistet werden kann, dass das Gerät mit ausreichend Strom versorgt wird. Technische Fehler können die Folge sein.

Stecken Sie den Netzstecker in eine Steckdose, die den Vorgaben in dem Kapitel zur elektrischen Sicherheit entsprechen.

Korrektes Auf- und Absteigen

1. Zum Aufsteigen umgreifen Sie mit beiden Händen die Handläufe und steigen Sie mit einem Fuß nach dem anderen auf das Laufband.
2. Zum Absteigen umgreifen Sie mit beiden Händen die Handläufe und steigen Sie mit einem Fuß nach dem anderen vom Laufband.

3 BEDIENUNGSANLEITUNG

HINWEIS

- + Machen Sie sich vor Trainingsbeginn mit allen Funktionen und Einstellmöglichkeiten des Gerätes vertraut. Lassen Sie sich die ordnungsgemäße Verwendung dieses Produktes von einem Fachmann erläutern.
- + Beginnen Sie Ihr Training stets mit einer niedrigen Belastung und steigern Sie diese gleichmäßig und schonend. Beenden Sie Ihr Training mit einer Cool-Down-Phase. Bei Fragen oder Unklarheiten kontaktieren Sie Ihren Hausarzt.
- + Die meisten neuen Laufbänder machen ein klopfendes Geräusch, das von der Laufmatte verursacht wird, die über die Rollen läuft. Die Zeit bis zum Abklingen des Geräuschs hängt von der Nutzungsintensität, der Temperatur und der Luftfeuchtigkeit in der Umgebung des Laufbands ab.
- + Bitte bedenken Sie, dass die Geräuschemission unter Belastung höher ist als ohne Last.

SAFETY KEY

WARNUNG

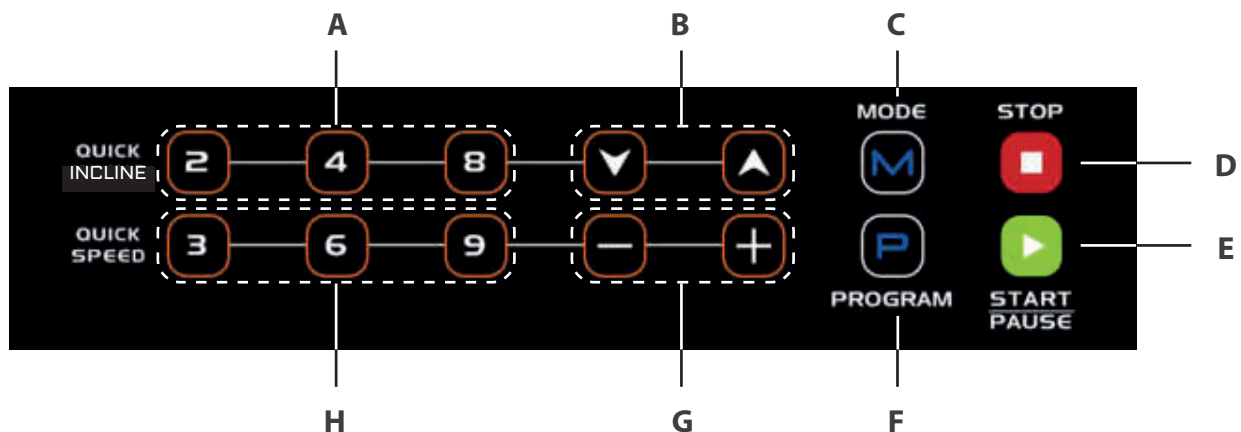
- + Das Gerät verfügt zu Ihrer Sicherheit über eine NOT-STOPP-Vorrichtung. Der Betrieb des Gerätes ist nur dann möglich, wenn am Kontaktpunkt des Cockpits der Sicherheitsschlüssel ordnungsgemäß angebracht ist. Wenn sich der Sicherheitsschlüssel nicht mehr auf dem Kontaktpunkt befindet, stoppt das Gerät unverzüglich automatisch. Daher ist die Schnur des Safety Keys mit dem Clip vor jedem Trainingsbeginn an Ihre Kleidung anzubringen. Wenn Sie das Laufband schnell zum Stillstand bringen möchten, Sie die Geschwindigkeit nicht mehr beherrschen oder ein anderer Notfall eintritt, ziehen Sie den Sicherheitsschlüssel mit Hilfe der Schnur vom Cockpit ab.
- + Damit sich der Sicherheitsschlüssel im Falle eines Sturzes vom Kontaktpunkt des Cockpits lösen kann, ist der Clip des Sicherheitsschlüssels fest an Ihre Kleidung anzubringen!
- + Stellen Sie sicher, dass der Sicherheitsschlüssel für Kinder nicht zugänglich ist.

3.1 Konsolenanzeige



TIME	<ul style="list-style-type: none"> + Anzeige der Trainingszeit in Min. + Anzeigebereich: 0:00–99:59 + Einstellbereich: 5:00–99:00 (in 1-Min.-Schritten)
DISTANCE (DIS)	<ul style="list-style-type: none"> + Anzeige der Trainingsstrecke in km + Anzeigebereich: 0.0–99.9 + Einstellbereich: 1.0–99.0 (in 1,0-km-Schritten)
INCLINE (INC)	<ul style="list-style-type: none"> + Anzeige der Steigung in % + Anzeigebereich: 0–10 + Einstellbereich: 0–10 (in 1%-Schritten)
CALORIES (CAL)	<ul style="list-style-type: none"> + Anzeige der Kalorien in kcal + Anzeigebereich: 0–999 + Einstellbereich: 20–990 (in 10-kcal-Schritten)
SPEED	<ul style="list-style-type: none"> + Anzeige der Geschwindigkeit in km/h + Anzeigebereich: 1–16 km/h + Einstellbereich: 1–16 km/h (in 0,1-km/h-Schritten)
PULSE (PUL)	<p>Anzeige der derzeitigen Herzfrequenz bei der Verwendung der Handpulssensoren.</p> <p>⚠️ WARNUNG Ihr Trainingsgerät ist kein medizinisches Gerät. Die Herzfrequenzmessung dieses Geräts kann ungenau sein. Verschiedenste Faktoren können die Genauigkeit der Herzfrequenzanzeige beeinflussen. Die Herzfrequenzanzeige dient lediglich als Trainingshilfe.</p> <p>ℹ️ HINWEIS Die Herzfrequenz wird in der Anzeige für die Steigung (INC) angezeigt, sobald die Handpulssensoren verwendet werden.</p>

3.2 Tastenfunktionen



A	Schnellwahltasten Steigung	Schnellwahltasten zum Einstellen der Steigung auf 2, 4 oder 8.
B	Steigung +/-	Tasten zum Einstellen der Steigung in 1%-Schritten. ⓘ HINWEIS Zum Anpassen der Steigung während des Trainings, die jeweilige Taste für mehr als zwei Sekunden gedrückt halten.
C	MODE	Taste zum Wählen zwischen drei Zielprogrammen: + Zeit + Strecke + Kalorien ⓘ HINWEIS Die Werte für die Zielprogramme können mit den +/- Tasten zur Geschwindigkeit angepasst werden.
D	STOP	Taste zum Beenden des Programms.
E	START/PAUSE	Taste zum Starten oder Pausieren des Programms.
F	PROGRAM	Taste zum Wählen zwischen den 36 voreingestellten Profil-Programmen.
G	Geschwindigkeit +/-	Tasten zum Einstellen der Geschwindigkeit in 0,1-Schritten. ⓘ HINWEIS Zum Anpassen der Geschwindigkeit während des Trainings, die jeweilige Taste für mehr als zwei Sekunden gedrückt halten.
H	Schnellwahltasten Geschwindigkeit	Schnellwahltasten zum Einstellen der Geschwindigkeit auf 3, 6 oder 9 km/h.

3.3 Programme

Es stehen Ihnen folgende Programme zur Verfügung:

- + Quick-Start-Programme: 1
- + Zielprogramme: 3
- + Voreingestellte Profil-Programme: 36
- + Benutzerdefinierte Programme: 3

3.3.1 Quick-Start-Programm

1. Um das Quick-Start-Programm zu starten, drücken Sie auf die START/PAUSE-Taste.

Auf dem Display wird von 5 bis 1 runtergezählt, danach ertönt ein Signalton und das Programm startet.

① HINWEIS

Der Standardwert für die Geschwindigkeit beträgt 1 km/h.

2. Um die Geschwindigkeit oder die Steigung anzupassen, verwenden Sie die jeweiligen Tasten an der Konsole oder an den Handläufen.
3. Drücken Sie die START/PAUSE-Taste, um das Programm zu pausieren oder die STOP-Taste zum Beenden des Programms.

3.3.2 Zielprogramme

Die Zielprogramme können in Abhängigkeit der Werte von Zeit, Strecke oder Kalorien verwendet werden.

1. Um eines der Zielprogramme auszuwählen, drücken Sie die MODE-Taste.

① HINWEIS

Beim Drücken der MODE-Taste wechselt die Ansicht in der Reihenfolge Zeit → Strecke → Kalorien.

Der Wert für das ausgewählte Zielprogramm blinkt.

2. Um den Wert anzupassen, verwenden Sie die +/- Tasten für die Geschwindigkeit an der Konsole oder am Handlauf.
3. Um das Zielprogramm zu starten, drücken Sie die START/PAUSE-Taste.

Auf dem Display wird von 5 bis 1 runtergezählt, danach ertönt ein Signalton und das Programm startet.

Der Wert für das ausgewählte Zielprogramm zählt runter, die übrigen Werte werden hochgezählt.

① HINWEIS

Die Steigung und Geschwindigkeit können Sie während des Trainings mit den jeweiligen Tasten an der Konsole oder an den Handläufen anpassen.

4. Drücken Sie die START/PAUSE-Taste, um das Programm zu pausieren oder die STOP-Taste zum Beenden des Programms.

3.3.3 Voreingestellte Profil-Programme

Es stehen Ihnen insgesamt 36 voreingestellte Profil-Programme zur Verfügung.

- Um eines der voreingestellten Profil-Programme auszuwählen, drücken Sie die PROGRAM-Taste.

① HINWEIS

Beim Drücken der PROGRAM-Taste wechselt die Ansicht in der Reihenfolge P1–P36.

Sobald eines der Programme angewählt ist, blinkt der Wert für die Zeit..

- Um den Wert für die Zeit anzupassen, verwenden Sie die +/- Tasten für die Geschwindigkeit an der Konsole oder am Handlauf.
- Um das Programm zu starten, drücken Sie die START/PAUSE-Taste.

Auf dem Display wird von 5 bis 1 runtergezählt, danach ertönt ein Signalton und das Programm startet.

① HINWEIS

Die Steigung und Geschwindigkeit können Sie während des Trainings mit den jeweiligen Tasten an der Konsole oder an den Handläufen anpassen.

- Drücken Sie die START/PAUSE-Taste, um das Programm zu pausieren oder die STOP-Taste zum Beenden des Programms.

Section Programme		1	2	3	4	5	6	7	8	9	10
		P1	SPEED	1.0	3.0	5.0	5.0	5.0	7.0	7.0	5.0
	INCLINE	2	2	8	6	6	4	4	6	2	2
P2	SPEED	2.0	3.0	5.0	8.0	5.0	5.0	6.0	8.0	4.0	3.0
	INCLINE	3	3	2	2	8	8	4	4	4	4
P3	SPEED	2.0	3.0	7.0	8.0	5.0	5.0	5.0	8.0	4.0	3.0
	INCLINE	1	2	5	7	7	4	4	6	2	2
P4	SPEED	2.0	2.0	5.0	8.0	8.0	8.0	8.0	5.0	3.0	2.0
	INCLINE	3	3	9	9	9	9	9	6	2	2
P5	SPEED	3.0	4.0	8.0	9.0	10.0	10.0	10.0	7.0	4.0	3.0
	INCLINE	2	2	8	6	6	6	6	6	1	1
P6	SPEED	3.0	4.0	6.0	7.0	7.0	7.0	9.0	10.0	5.0	3.0
	INCLINE	1	8	8	7	7	7	7	5	3	1
P7	SPEED	3.0	4.0	4.0	10.0	4.0	9.0	4.0	11.0	3.0	2.0
	INCLINE	1	1	6	6	6	8	8	10	6	2
P8	SPEED	3.0	5.0	7.0	9.0	3.0	5.0	7.0	5.0	11.0	5.0
	INCLINE	3	3	3	7	7	3	3	3	5	5

P9	SPEED	3.0	7.0	10.0	4.0	7.0	11.0	5.0	4.0	12.0	6.0
	INCLINE	3	6	7	3	8	8	3	8	4	4
P10	SPEED	3.0	5.0	9.0	10.0	6.0	6.0	9.0	6.0	11.0	3.0
	INCLINE	2	7	5	5	8	8	8	8	4	4
P11	SPEED	4.0	5.0	11.0	9.0	6.0	8.0	9.0	11.0	6.0	5.0
	INCLINE	1	6	3	3	7	7	4	4	6	6
P12	SPEED	4.0	6.0	10.0	10.0	10.0	7.0	7.0	10.0	6.0	5.0
	INCLINE	3	8	9	5	5	8	8	4	4	4
P13	SPEED	2.0	4.0	6.0	6.0	6.0	8.0	8.0	6.0	4.0	3.0
	INCLINE	3	3	9	7	7	5	5	7	3	3
P14	SPEED	3.0	4.0	6.0	9.0	6.0	6.0	7.0	9.0	5.0	4.0
	INCLINE	4	4	3	3	9	9	5	5	5	5
P15	SPEED	3.0	4.0	8.0	9.0	6.0	6.0	6.0	9.0	5.0	4.0
	INCLINE	2	3	6	8	8	5	5	7	3	3
P16	SPEED	3.0	3.0	6.0	9.0	9.0	9.0	9.0	6.0	4.0	3.0
	INCLINE	4	4	10	10	10	10	10	7	3	3
P17	SPEED	4.0	5.0	9.0	10.0	11.0	11.0	11.0	8.0	5.0	4.0
	INCLINE	3	3	9	7	7	7	7	7	2	2
P18	SPEED	4.0	5.0	7.0	8.0	8.0	8.0	10.0	11.0	6.0	4.0
	INCLINE	2	9	9	8	8	8	8	6	4	2
P19	SPEED	4.0	5.0	5.0	11.0	5.0	10.0	5.0	12.0	4.0	3.0
	INCLINE	2	2	7	7	7	9	9	10	7	3
P20	SPEED	4.0	6.0	8.0	10.0	4.0	6.0	8.0	6.0	12.0	6.0
	INCLINE	4	4	4	8	8	4	4	4	6	6
P21	SPEED	4.0	8.0	11.0	5.0	8.0	12.0	6.0	5.0	12.0	7.0
	INCLINE	4	7	8	4	9	9	4	9	5	5
P22	SPEED	4.0	6.0	10.0	11.0	7.0	7.0	10.0	7.0	12.0	4.0
	INCLINE	3	8	6	6	9	9	9	9	5	5
P23	SPEED	5.0	6.0	12.0	10.0	7.0	9.0	10.0	12.0	7.0	6.0
	INCLINE	2	7	4	4	8	8	5	5	7	7
P24	SPEED	5.0	7.0	11.0	11.0	11.0	8.0	8.0	11.0	7.0	6.0
	INCLINE	4	9	10	6	6	9	9	5	5	5
P25	SPEED	3.0	5.0	7.0	7.0	7.0	9.0	9.0	7.0	5.0	4.0
	INCLINE	4	4	10	8	8	6	6	8	4	4

P26	SPEED	4.0	5.0	7.0	10.0	7.0	7.0	8.0	10.0	6.0	5.0
	INCLINE	5	5	4	4	10	10	6	6	6	6
P27	SPEED	4.0	5.0	9.0	10.0	7.0	7.0	7.0	10.0	6.0	5.0
	INCLINE	3	4	7	9	9	6	6	8	4	4
P28	SPEED	4.0	4.0	7.0	10.0	10.0	10.0	10.0	7.0	5.0	4.0
	INCLINE	5	5	10	10	10	10	10	8	4	4
P29	SPEED	5.0	6.0	10.0	11.0	12.0	12.0	12.0	9.0	6.0	5.0
	INCLINE	4	4	10	8	8	8	8	8	3	3
P30	SPEED	5.0	6.0	8.0	9.0	9.0	9.0	11.0	12.0	7.0	5.0
	INCLINE	3	10	10	9	9	9	9	7	5	3
P31	SPEED	5.0	6.0	6.0	12.0	6.0	11.0	6.0	12.0	5.0	4.0
	INCLINE	3	3	8	8	8	10	10	12	8	4
P32	SPEED	5.0	7.0	9.0	11.0	5.0	7.0	9.0	7.0	12.0	7.0
	INCLINE	5	5	5	9	9	5	5	5	7	7
P33	SPEED	5.0	9.0	12.0	6.0	9.0	12.0	7.0	6.0	12.0	8.0
	INCLINE	5	8	9	5	10	10	5	10	6	6
P34	SPEED	5.0	7.0	11.0	12.0	8.0	8.0	11.0	8.0	12.0	5.0
	INCLINE	4	9	7	7	10	10	10	10	6	6
P35	SPEED	6.0	7.0	12.0	11.0	8.0	10.0	11.0	12.0	8.0	7.0
	INCLINE	3	8	5	5	9	9	6	6	8	8
P36	SPEED	6.0	8.0	12.0	12.0	12.0	9.0	9.0	12.0	8.0	7.0
	INCLINE	5	10	11	7	7	10	10	6	6	6

3.4 Herzfrequenzgesteuerte Programme

WARNUNG

Ihr Trainingsgerät ist kein medizinisches Gerät. Die Herzfrequenzmessung dieses Geräts kann ungenau sein. Verschiedenste Faktoren können die Genauigkeit der Herzfrequenzanzeige beeinflussen. Die Herzfrequenzanzeige dient lediglich als Trainingshilfe.

3.4.1 Benutzerdefinierte Programme

Es stehen Ihnen insgesamt drei benutzerdefinierte Programme (U01–U03) mit jeweils zehn einzustellenden Abschnitten zur Verfügung.

1. Um eines der benutzerdefinierten Programme auszuwählen, drücken Sie die PROGRAM-Taste.

① **HINWEIS**

Die benutzerdefinierten Programme sind in der Abfolge hinter den voreingestellten Programmen platziert.

① **HINWEIS**

Wenn Sie bereits ein benutzerdefiniertes Programm angelegt haben, drücken Sie die MODE-Taste und legen Sie die Zeit fest. Danach können Sie die START/PAUSE-Taste drücken, um das Programm zu starten.

2. Drücken Sie die MODE-Taste zwei Mal.

Der Wert für die Geschwindigkeit blinkt.

3. Um den Wert für die Geschwindigkeit anzupassen, verwenden Sie die +/- Tasten für die Geschwindigkeit an der Konsole oder am Handlauf.
4. Um zum nächsten einzustellenden Wert zu gelangen, drücken Sie die MODE-Taste.

① **HINWEIS**

Sobald Sie die MODE-Taste betätigen, wird der eingegebene Wert automatisch gespeichert.

Der Wert für die Steigung blinkt.

5. Um den Wert für die Steigung anzupassen, verwenden Sie die +/- Tasten für die Steigung an der Konsole oder am Handlauf.
6. Um zum nächsten Abschnitt zu gelangen, drücken Sie die MODE-Taste.
7. Wiederholen Sie die Schritte 3 bis 6 für alle zehn Abschnitte.
8. Nachdem Sie die Steigung für den letzten Abschnitt festgelegt haben, drücken Sie erneut die MODE-Taste.

Der Wert für die Zeit blinkt.

9. Um die Gesamtzeit für das Programm festzulegen, verwenden Sie die +/- Tasten für die Geschwindigkeit an der Konsole oder am Handlauf.
10. Um das Programm zu starten, drücken Sie die START/PAUSE-Taste.

Auf dem Display wird von 5 bis 1 runtergezählt, danach ertönt ein Signalton und das Programm startet.

① **HINWEIS**

Nach Start des Programms wird das Programm automatisch gespeichert und kann beim nächsten Mal nach Festlegen der Gesamtzeit sofort gestartet werden.

11. Drücken Sie die START/PAUSE-Taste, um das Programm zu pausieren oder die STOP-Taste zum Beenden des Programms.

3.5 Körperfett-Test

1. Um den Körperfett-Test (FAT) auszuwählen, drücken Sie die PROGRAM-Taste.

① HINWEIS

Der Körperfett-Test ist in der Abfolge hinter den benutzerdefinierten Programmen platziert.

2. Drücken Sie die MODE-Taste.

Das Display zeigt F1 und rechts im Display den Wert für das Geschlecht an.

3. Um das Geschlecht (01 für Männlich, 02 für Weiblich) auszuwählen, verwenden Sie die +/- Tasten für die Geschwindigkeit an der Konsole oder am Handlauf.
4. Um die Eingabe zu bestätigen, drücken Sie die MODE-Taste.

Das Display zeigt F2 und rechts im Display den Wert für das Alter an.

5. Um das Alter festzulegen, verwenden Sie die +/- Tasten für die Geschwindigkeit an der Konsole oder am Handlauf.
6. Um die Eingabe zu bestätigen, drücken Sie die MODE-Taste.

Das Display zeigt F3 und rechts im Display den Wert für die Größe an.

7. Um die Größe festzulegen, verwenden Sie die +/- Tasten für die Geschwindigkeit an der Konsole oder am Handlauf.
8. Um die Eingabe zu bestätigen, drücken Sie die MODE-Taste.

Das Display zeigt F4 und rechts im Display den Wert für das Gewicht an.

9. Um das Gewicht festzulegen, verwenden Sie die +/- Tasten für die Geschwindigkeit an der Konsole oder am Handlauf.
10. Um die Eingabe zu bestätigen, drücken Sie die MODE-Taste.

Das Display zeigt F5 an.

11. Um den Test zu starten, legen Sie Ihre Hände auf die Handpulssensoren.

Das Display zeigt nach ca. 8 Sekunden das Ergebnis an.

≤ 18	Untergewichtig
18 - 24	Normalgewicht
25 - 28	Übergewichtig
≥ 29	Adipositas

4.1 Allgemeine Hinweise



WARNUNG

- + Der Lagerort sollte so gewählt werden, dass ein Missbrauch durch Dritte oder Kinder ausgeschlossen werden kann.
- + Sollte Ihr Gerät über keine Transportrollen verfügen, ist das Gerät vor dem Transport zu demontieren.



ACHTUNG

- + Stellen Sie sicher, dass das Gerät im ausgewählten Lagerort vor Nässe, Staub und Schmutz geschützt ist. Der Lagerort sollte trocken und gut belüftet sein und eine konstante Umgebungstemperatur zwischen 10°C und 35°C aufweisen.

4.2 Klappmechanismus



WARNUNG

- + Das Laufband verfügt über Hochdruckstoßdämpfer, die bei falscher Handhabung zu einem plötzlichen Aufklappen des Laufbandes führen können. Nähere Informationen dazu finden Sie im Abschnitt 2.1 dieser Bedienungsanleitung.
- + Heben Sie das Laufband nicht an der Laufmatte oder den hinteren Transportrollen an. Diese Teile rasten nicht ein und sind schwierig zu greifen.



HINWEIS

Das Laufband ist klappbar und somit platzsparend in der Lagerung. Dies erleichtert ebenso den Transport.

4.2.1 Zusammenklappen des Laufbandes

⚠️ WARNUNG

- + Schließen Sie das Gerät im geklappten Zustand nicht an den Strom an. Versuchen Sie nicht, das Gerät in Betrieb zu nehmen, wenn es geklappt ist.
- + Die Lauffläche muss vor dem Zusammenklappen zu einem vollständigen Halt gekommen sein.

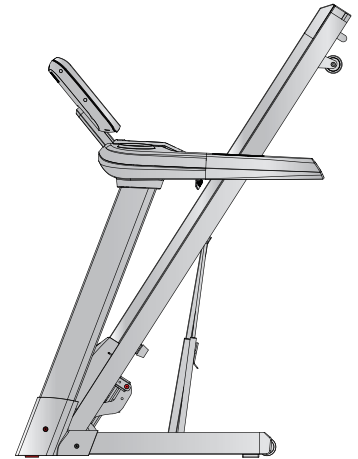
⚠️ VORSICHT

- + Lehnen Sie sich nicht an das Gerät im geklappten Zustand und legen Sie nichts darauf, wodurch das Gerät instabil wird und umfällt.

▶️ ACHTUNG

- + Vor dem Zusammenklappen sind alle Gegenstände, die ausgeschüttet oder umgestoßen werden können oder das Zusammenklappen des Laufbandes verhindern, zu entfernen.

1. Schalten Sie das Gerät aus und ziehen Sie den Stecker aus der Steckdose.
2. Greifen Sie beidhändig die Stützstange direkt unter dem hinteren Teil der Laufmatte – damit Sie einen stabilen Hebepunkt haben.
3. Stellen Sie sicher, dass die hydraulische Bremse korrekt verriegelt ist und heben Sie das Laufband nach vorn an.
4. Achten Sie darauf, dass Sie sicher stehen und prüfen Sie, ob der Verriegelungsmechanismus sicher ist, indem Sie das Gerät nach hinten ziehen und es sich dabei nicht bewegt.



4.2.2 Auseinanderklappen des Laufbandes

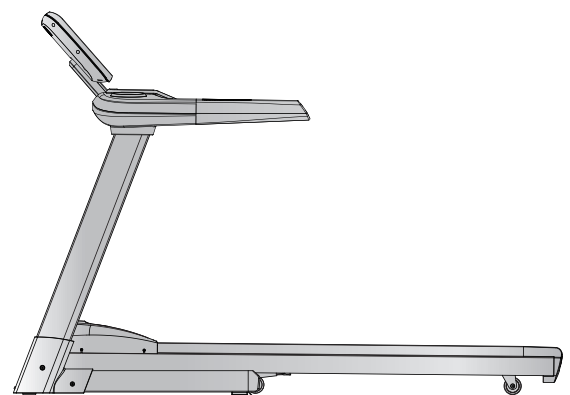
▶️ ACHTUNG

- + Vor dem Auseinanderklappen sind alle Gegenstände, die ausgeschüttet oder umgestoßen werden können oder das Auseinanderklappen des Laufbandes verhindern, zu entfernen.

1. Stellen Sie sich hinter das Laufband und drücken Sie das Gerät leicht nach vorn in Richtung Display.
2. Um die Verriegelung der Hydraulikbremse zu lösen, drücken Sie mit dem linken Fuß den oberen Teil der Hydraulikbremse leicht nach vorn bis sich die Verriegelung löst und das Laufband nach hinten gezogen werden kann.
3. Halten Sie das Laufband weiterhin fest.

Die hydraulische Bremse senkt sich selbst sanft nach unten.

4. Sobald sich das Laufband um $\frac{2}{3}$ gesenkt hat, kann das Laufband losgelassen werden.

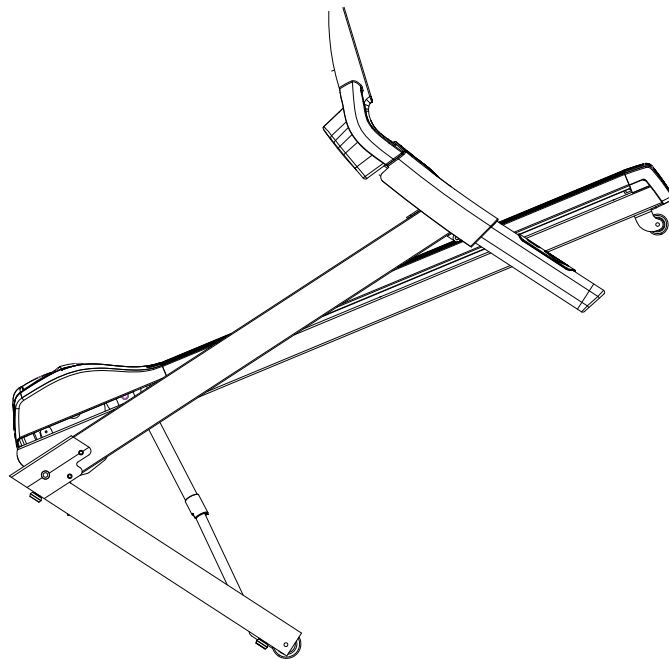


4.3 Transportrollen

► ACHTUNG

Sollten Sie Ihr Gerät über besonders empfindlichen und weichen Bodenbelag, wie Parkett, Dielen oder Laminat transportieren wollen, legen Sie den Transportweg beispielsweise mit Karton oder Ähnlichem aus, um eventuelle Bodenschäden zu vermeiden.

1. Stellen Sie sich hinter das Gerät und heben Sie es an, bis das Gewicht auf die Transportrollen verlagert ist. Anschließend können Sie das Gerät leicht an eine neue Position schieben. Für weitere Transportstrecken sollte das Gerät abgebaut und sicher verpackt werden.
2. Wählen Sie den neuen Standort unter Beachtung der Anweisungen im Abschnitt 1.4 dieser Bedienungsanleitung.



5.1 Allgemeine Hinweise



WARNUNG

- + Nehmen Sie keine unsachgemäßen Veränderungen am Gerät vor.



VORSICHT

- + Beschädigte oder abgenutzte Bauteile können Ihre Sicherheit und die Lebensdauer des Geräts beeinträchtigen. Tauschen Sie deshalb beschädigte oder verschlissene Bauteile sofort aus. Wenden Sie sich in einem solchen Fall an den Vertragspartner. Bis zur Instandsetzung darf das Gerät nicht weiter benutzt werden. Verwenden Sie im Bedarfsfall nur originale Ersatzteile.

ACHTUNG

- + Neben den hier aufgeführten Anweisungen und Empfehlungen zur Wartung und Pflege können zusätzliche Service- und/oder Reparaturleistungen nötig sein; diese sind nur von autorisierten Service-Technikern durchzuführen.

5.2 Störungen und Fehlerdiagnose

Das Gerät durchläuft in der Produktion regelmäßig Qualitätskontrollen. Dennoch können Störungen oder Fehlfunktionen am Gerät auftreten. Häufig sind Einzelteile für diese Störungen verantwortlich, ein Austausch ist meist ausreichend. Die häufigsten Fehler und deren Behebung entnehmen Sie bitte aus folgender Übersicht. Sollte das Gerät dennoch nicht ordnungsgemäß funktionieren, wenden Sie sich an Ihren Vertragspartner.

Fehler	Ursache	Behebung
Konsole reagiert nicht	Safety Key fehlt oder steckt nicht richtig	Prüfen ob Safety Key steckt und ggf. einsetzen
Laufmatte schief	Laufmatte nicht zentriert	Laufmatte gemäß der Anleitung zentrieren
Schleifgeräusche		
Laufmatte rutscht durch/stoppt	Bandspannung/Schmierung nicht in Ordnung	Bandspannung/Schmierung gemäß der Anleitung prüfen
Display zeigt nichts an/funktioniert nicht	<ul style="list-style-type: none"> + Unterbrochene Stromzufuhr + Kabelverbindung lose 	<ul style="list-style-type: none"> + Netzschalter auf ein/on + Prüfen ob Safety Key steckt + Kabelverbindungen überprüfen
Keine Pulsanzeige	<ul style="list-style-type: none"> + Störquellen im Raum + ungeeigneter Brustgurt + Position des Brustgurtes falsch + Brustgurt defekt oder Batterie leer + Pulsanzeige defekt 	<ul style="list-style-type: none"> + Störquellen beseitigen (z.B. Handy, WLAN, Rasenmäher- und Staubsaugerroboter, etc. ...) + Geeigneten Brustgurt verwenden (siehe ZUBEHÖR-EMPFEHLUNG) + Brustgurt neu positionieren und/oder Elektroden befeuchten + Batterien wechseln + Prüfen ob Pulsanzeige per Handpuls möglich

5.3 Fehlercodes und Fehlersuche

Die Elektronik des Gerätes führt kontinuierlich Tests durch. Bei Abweichungen erscheint auf dem Display ein Fehlercode und der normale Betrieb wird zu Ihrer Sicherheit gestoppt.

Bitte kontaktieren Sie den Vertragspartner für den technischen Kundendienst.

5.4 Pflege und Wartung

Die wichtigste Wartungsmaßnahme ist die Pflege der Laufmatte. Hierzu gehört die Justierung, das Nachspannen sowie die Schmierung der Laufmatte. Schäden, die aufgrund mangelnder oder unterlassener Pflege entstehen, werden nicht durch die Garantie abgedeckt. Nehmen Sie daher in regelmäßigen Abständen Wartungskontrollen vor. Gehen Sie bei der Bandjustierung und -straffung sehr sorgfältig vor, da eine starke Über- oder Unterspannung zu Schäden am Gerät führen kann. Die Laufmatte wird im Werk vor der Auslieferung vorschriftsmäßig eingestellt. Es kann jedoch vorkommen, dass die Laufmatte beim Transport verrutscht.

Durch Einscannen des QR-Codes mit der Kamerafunktion oder QR-Code Scanner App Ihres Smartphones/Tablets öffnet sich ein Video zur allgemeinen Wartung eines Laufbands auf YouTube. Das Video dient zur Veranschaulichung der in dieser Anleitung beschriebenen Wartungspunkte.



Bitte beachten Sie, dass das Video womöglich nicht in Ihrer Sprache bzw. mit entsprechenden Untertiteln verfügbar ist.

Falls Sie QR-Codes nicht scannen können, können Sie jegliche Videos von Fitshop auf YouTube aufrufen, indem Sie zuerst YouTube öffnen und dort im Suchfeld "Fitshop" eingeben.

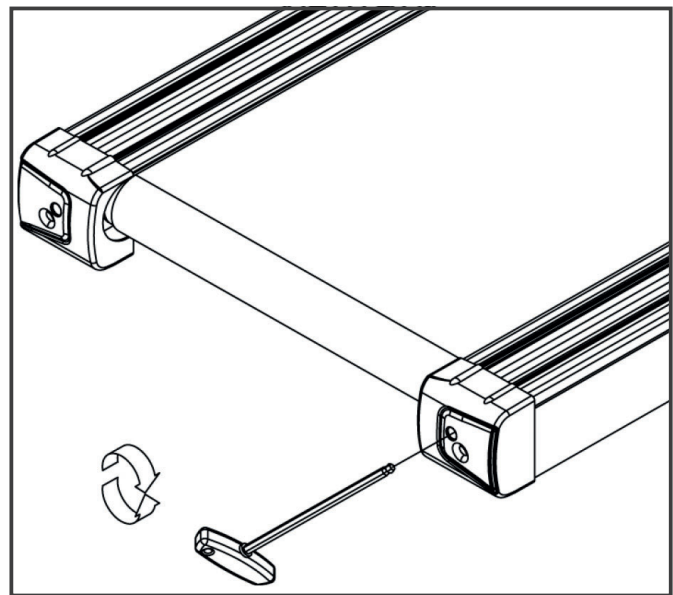
5.4.1 Justierung der Laufmatte

Während des Trainings sollte die Laufmatte möglichst mittig und gerade laufen. Je nach Beanspruchung und Belastung kann sich die Ausrichtung der Laufmatte ändern. Ein weiterer Grund kann die Positionierung des Gerätes auf einer unebenen Fläche sein.

VORSICHT

Bei der folgenden Wartung darf sich niemand auf dem Laufband befinden!

1. Lassen Sie das Gerät mit einer Geschwindigkeit von ca. 5 km/h laufen.
2. Falls die Laufmatte nach links abweicht, drehen Sie die linke Einstellschraube am hinteren Ende des Gerätes max. eine $\frac{1}{4}$ Umdrehung im Uhrzeigersinn und die rechte Einstellschraube max. eine $\frac{1}{4}$ Umdrehung gegen den Uhrzeigersinn.
3. Falls die Laufmatte nach rechts abweicht, drehen Sie die rechte Einstellschraube am hinteren Ende des Gerätes max. eine $\frac{1}{4}$ Umdrehung im Uhrzeigersinn und die linke Einstellschraube max. eine $\frac{1}{4}$ Umdrehung gegen den Uhrzeigersinn.
4. Beobachten Sie anschließend den Lauf der Matte für ca. 30 Sekunden, da die Veränderung nicht sofort sichtbar wird.
5. Wiederholen Sie den Vorgang solange, bis die Laufmatte wieder gerade läuft. Sollte sich die Laufmatte nicht justieren lassen, kontaktieren Sie bitte Ihren Vertragspartner.



5.4.2 Nachspannen der Laufmatte

Sollte die Laufmatte während des Betriebes über die Laufrollen rutschen (wenn dies der Fall ist, entsteht ein spürbares Rucken während des Laufens), muss die Laufmatte nachgespannt werden. In den meisten Fällen ist für die Ursache für das Wegrutschen eine Dehnung der Matte durch Benutzung. Dies ist völlig normal.

❗ HINWEIS

Das Nachspannen wird über dieselben Einstellschrauben, die auch bei der Justierung genutzt werden, ausgeführt.

1. Lassen Sie das Gerät mit einer Geschwindigkeit von 5km/h laufen.
2. Drehen Sie die linke und rechte Einstellschraube direkt aufeinanderfolgend max. eine ¼ Umdrehung im Uhrzeigersinn.
3. Kontrollieren Sie anschließend, ob die Laufmatte weiterhin durchrutscht. Ist dies der Fall, müssen Sie den beschriebenen Vorgang erneut durchführen.

5.4.3 Schmierung der Laufmatte

Ist die Laufmatte nicht ausreichend geschmiert, nimmt die Reibung deutlich zu und dies führt zu einem starken Verschleiß von Endlosband, Laufplatte, Motor und Platine. Wenn Sie eine erhöhte Reibung der Laufmatte spüren, ist dies ein Indiz dafür, dass Sie eine Schmierung der Matte vornehmen sollten. Eine Schmierung sollte aber mindestens alle 3 Monate oder alle 50 Betriebsstunden erfolgen. Je nachdem, welcher Fall zuerst eintritt.

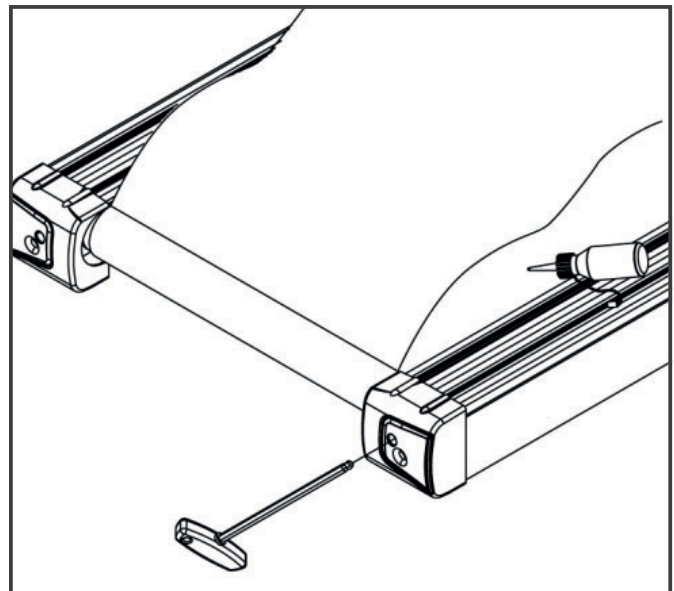
❗ HINWEIS

Sollte Ihr Laufband mit einem Klappmechanismus ausgestattet sein, können Sie die Schmierung auch im geklappten Zustand durchführen.

1. Heben Sie die Laufmatte leicht an.
2. Geben Sie etwas Silikonöl oder Silikonspray auf das gesamte Laufdeck und verteilen Sie es gleichmäßig.
3. Drehen Sie das Band per Hand weiter, so dass anschließend die gesamte Fläche zwischen Endlosband und Laufplatte geschmiert ist.
4. Wischen Sie das überschüssige Silikonöl bzw. Silikonspray ab.

❗ HINWEIS

Nach längerer Nichtbenutzung des Gerätes muss diese Wartung ebenfalls vorgenommen werden.



5.5 Wartungs- und Inspektionskalender

Um Beschädigungen durch Körperschweiß zu vermeiden, muss das Gerät nach jeder Trainingseinheit mit einem feuchten Handtuch (keine Lösungsmittel!) gereinigt werden.

Folgende Routinearbeiten sind in den angegebenen Zeitabständen durchzuführen:

Teil	Wöchentlich	Monatlich	Vierteljährlich
Display Konsole	R	I	
Bandspannung			I
Bandschmierung			I
Kunststoffabdeckungen	R	I	
Schrauben & Kabelverbindungen			I
Legende: R = Reinigen; I = Inspizieren			

Durch Einscannen des QR-Codes mit der Kamerafunktion oder QR-Code Scanner App Ihres Smartphones/Tablets öffnet sich ein Video zur allgemeinen Wartung eines Laufbands auf YouTube. Das Video dient zur Veranschaulichung der in dieser Anleitung beschriebenen Wartungspunkte.

Bitte beachten Sie, dass das Video womöglich nicht in Ihrer Sprache bzw. mit entsprechenden Untertiteln verfügbar ist.

Falls Sie QR-Codes nicht scannen können, können Sie jegliche Videos von Fitshop auf YouTube aufrufen, indem Sie zuerst YouTube öffnen und dort im Suchfeld "Fitshop" eingeben.



6 ENTSORGUNG

Dieses Gerät darf am Ende seiner Lebensdauer nicht über den normalen Haushaltsmüll entsorgt werden, sondern muss an einem Sammelpunkt für das Recycling von elektrischen und elektronischen Geräten abgegeben werden. Nähere Informationen erhalten Sie bei der zuständigen Entsorgungsstelle Ihrer Gemeindeverwaltung.



Die Werkstoffe sind gemäß ihrer Kennzeichnung wiederverwertbar. Mit der Wiederverwendung, der stofflichen Verwertung oder anderen Formen der Verwertung von Altgeräten leisten Sie einen wichtigen Beitrag zum Schutze der Umwelt.

7 ZUBEHÖR-EMPFEHLUNG

Um Ihr Trainingserlebnis noch angenehmer, effektiver und schöner zu gestalten, empfehlen wir Ihnen, Ihr Fitnessgerät um passendes Zubehör zu ergänzen. Für Laufbänder kann das zum Beispiel eine **Bodenmatte** sein, die Ihr Fitnessgerät sicherer stehen lässt und den Boden vor Schweiß schützt oder auch ein **Silikonspray**, um bewegliche Teile gut in Schuss zu halten und die Laufmatte zu schmieren. Außerdem sind bei einigen Laufbändern zusätzliche **Handläufe** zu erwerben.

Wenn Sie ein Fitnessgerät mit Pulstraining erworben haben und Sie herzfrequenzorientiert trainieren wollen, empfehlen wir Ihnen unbedingt die Nutzung eines kompatiblen **Brustgurtes**, da so eine optimale Übertragung der Herzfrequenz gegeben ist.



Unser Sortiment an Zubehör bietet höchste Qualität und macht das Training noch besser. Wenn Sie sich über kompatibles Zubehör informieren möchten, gehen Sie am besten in unserem Webshop auf die Detailseite des Produktes (am einfachsten geben Sie dafür die Artikelnummer im Suchfeld oben ein) und fahren auf dieser Seite dann zum empfohlenen Zubehör. Alternativ können Sie den zur Verfügung gestellten QR-Code nutzen. Sie können sich natürlich auch an unseren Kundenservice wenden: telefonisch, per E-Mail, in einer unserer Filialen oder über unsere Social-Media-Kanäle. Wir beraten Sie gerne!



Bodenmatte



Brustgurt



Kontaktgel



Handläufe



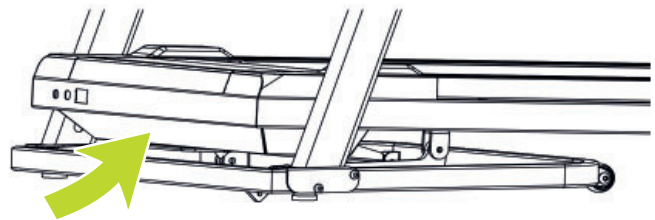
Silikonspray

8.1 Seriennummer und Modellbezeichnung

Um Ihnen den bestmöglichen Service bieten zu können, halten Sie bitte **Modellbezeichnung**, **Artikelnummer**, **Seriennummer**, **Explosionszeichnung** und **Teileliste** bereit. Die entsprechenden Kontaktmöglichkeiten finden Sie in Kapitel 10 dieser Bedienungsanleitung.

HINWEIS

Die Seriennummer Ihres Geräts ist einmalig. Sie befindet sich auf einem weißen Aufkleber. Die genaue Position dieses Aufklebers entnehmen Sie bitte der folgenden Abbildung.



Tragen Sie die Seriennummer in das entsprechende Feld ein.

Seriennummer:

Marke / Kategorie:

Modellbezeichnung:

Artikelnummer:

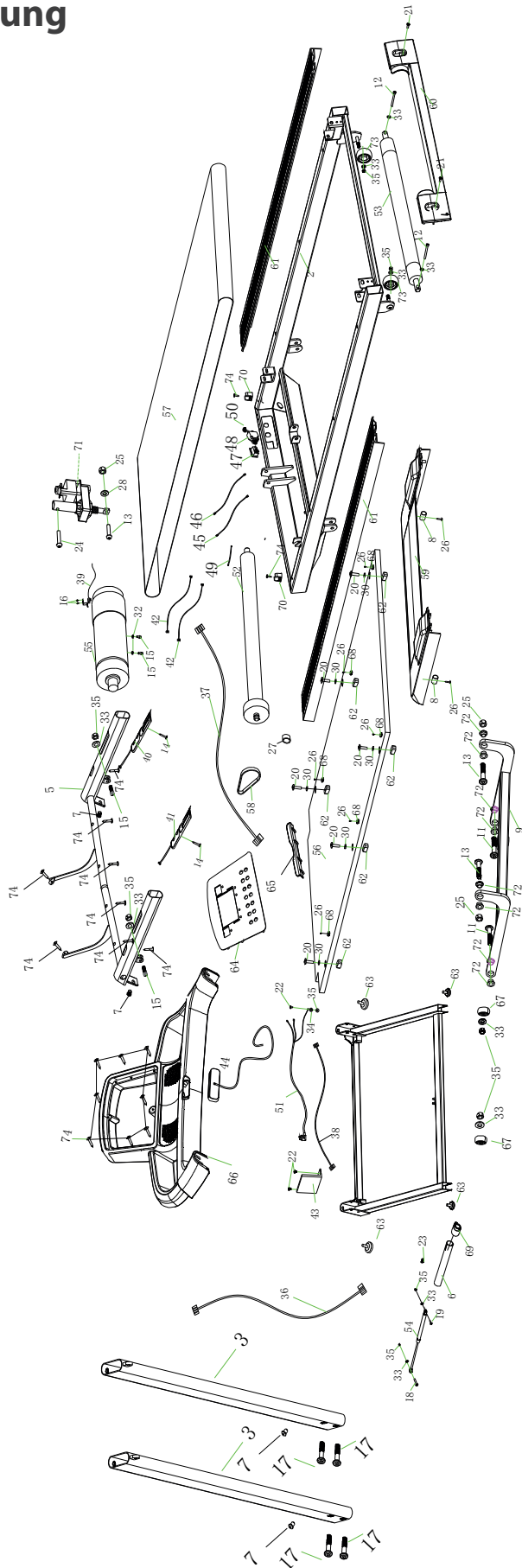
8.2 Teileliste

Nr.	Bezeichnung (ENG)	Anz.
1	Base frame	1
2	Platform frame	1
3	Upright post(L)	1
4	Upright post(R)	1
5	Console frame	1
6	Ezfit linking parts	1
7	Hexagonal large flat head full tooth boltM8×10	4
8	Cover fixed tube painting part	1
9	painting parts for lifting frame	1
11	Allen C.K.S. half thread screw M10×25×15	2
12	Hexagon socket head bolt M8×75	2
13	Allen C.K.S. half thread screw M10×35×20	3
14	Cross recessed countersunk head tapping screw ST4×40	2
15	Hexagon socket head bolt M8×25	2
16	Cross recessed countersunk head tapping screw ST3×10	2
17	Hexagon socket flush head half stud M8×40×20	4
18	Hexagonal large flat head half bolt M8×50×20	1
19	Hexagonal large flat head half bolt M8×30×20	1
20	Hexagon socket head bolt M6×55×Φ16	6
21	Cross recessed large flat head bolt M5×10	2
22	Cross recessed large flat head bolt M4×10	3
23	sharpnel	1
24	Hexagonal large flat head half bolt M10×45×16	1
25	Hexagon lock nut M10	3
26	Cross recessed countersunk head tapping screw ST4×15	8
27	Magnetic ring	1
28	Flat washerΦ8	1
29	Plastic flat pad Φ18×Φ10.5×t2.0	2
30	Plastic flat pad (PVC)Φ12×Φ6×t1.0	6
31	Spring washer Φ8	2
32	Spring washer Φ5	3
33	Flat washer Φ8	8

34	External serrated lock washer $\Phi 5$	3
35	Hexagon lock nut M8	8
36	communication wire	1
37	communication wire	1
38	communication wire	1
39	Photoelectric sensor L-300	1
40	Handle pulse set	1
41	Incline handle pulse set	1
42	Handle pulse communication wire	2
43	Controller	1
44	Safety key	1
45	Power connection wire	1
46	Power connection wire	1
47	Rocker switch	1
48	Self-reset switch	1
49	Power connection wire	1
50	Cable guider	1
51	Power cord	1
52	Front roller	1
53	Rear roller	1
54	cylinder	1
55	Motor	1
56	Running board	1
57	Running belt	1
58	Motor belt	1
59	Motor cover	1
60	Rear cover	1
61	Side rail	2
62	Square cushion	6
63	Conical foot pad	4
64	Panel	1
65	iPad tray	1
66	console	1
67	Wheels	2

68	Circular strip guide	6
69	Double pipe plug	1
70	Pipe strip	2
71	Incline motor	1
72	Incline axle sleeve	8
73	Wheel	2
74	Cross large flat head tapping screw ST4×12	18

8.3 Explosionszeichnung



Produkte von Duke Fitness® unterliegen einer strengen Qualitätskontrolle. Sollte ein bei uns gekauftes Fitnessgerät dennoch nicht einwandfrei funktionieren, bedauern wir dies sehr und bitten Sie, sich an unseren aufgeführten Kundendienst zu wenden. Gerne stehen wir Ihnen telefonisch über die Technik-Hotline zur Verfügung.

Fehlerbeschreibungen

Ihr Trainingsgerät wurde so entwickelt, dass es dauerhaft ein hochwertiges Training ermöglicht. Sollte dennoch ein Problem auftreten, lesen Sie bitte zuerst die Bedienungsanleitung.

Zur weiteren Problemlösung, wenden Sie sich bitte an Ihren Vertragspartner oder rufen Sie unsere kostenlose Service-Hotline an. Zur schnellstmöglichen Problemlösung beschreiben Sie den Fehler bitte so genau wie möglich.

Zusätzlich zur gesetzlichen Gewährleistung gewähren wir Ihnen eine Garantie auf alle bei uns gekauften Fitnessgeräte nach Maßgabe der nachfolgenden Bestimmungen.

Ihre gesetzlichen Rechte werden hierdurch nicht eingeschränkt.

Garantieinhaber

Garantieinhaber ist der Erstkäufer bzw. jede Person, die ein neu gekauftes Produkt von einem Erstkäufer als Geschenk erhalten hat.

Garantiezeiten

Ab Übergabe des Trainingsgerätes übernehmen wir die in unserem Webshop hinterlegten Garantiezeiten. Die für Ihr Trainingsgerät entsprechenden Garantiezeiten finden Sie auf jeweiligen Produktseite.

Instandsetzungskosten

Nach unserer Wahl erfolgt entweder eine Reparatur, ein Austausch von beschädigten Einzelteilen oder ein Komplett-Austausch. Ersatzteile, welche beim Geräteaufbau selbst anzubringen sind, sind vom Garantiennehmer selbst zu tauschen und sind nicht Bestandteil der Instandsetzung. Nach Ablauf der Garantiezeit liegt die Verantwortung für Teile-, Instandsetzungs-, Reparatur-, Einbau- und Versandkosten beim Garantiennehmer.

Die Benutzungszeiten werden wie folgt deklariert:

- + Heimgebrauch: ausschließlich private Nutzung nur im Privathaushalt bis zu 3 Std. täglich
- + Semiprofessionelle Nutzung: bis zu 6 Std. täglich (z.B. Reha, Hotels, Vereine, Firmenfitness)
- + Professionelle Nutzung: mehr als 6 Std. täglich (z.B. Fitness-Studio)

Garantie-Service

Während der Garantiezeit werden Geräte, die aufgrund von Material- oder Fabrikationsfehlern Defekte aufweisen, nach unserer Wahl repariert oder ersetzt. Ausgetauschte Geräte oder Teile von Geräten gehen in unser Eigentum über. Die Garantieleistungen bewirken weder eine Verlängerung der Garantiezeit, noch setzen sie eine neue Garantie in Gang.

Garantiebedingungen

Zur Geltendmachung der Garantie sind folgende Schritte erforderlich:

Setzen Sie sich bitte per E-Mail oder Telefon mit dem Kundendienst in Verbindung. Falls das Produkt in der Garantie zwecks Reparatur eingeschickt werden muß, übernimmt der Verkäufer die Kosten. Nach Ablauf der Garantie trägt der Käufer die Transport- und Versicherungskosten. Wenn der Defekt im Rahmen unserer Garantieleistung liegt, erhalten Sie ein repariertes oder neues Gerät zurück.

Garantieansprüche sind ausgeschlossen bei Schäden durch:

- + missbräuchliche oder unsachgemäße Behandlung
- + Umwelteinflüsse (Feuchtigkeit, Hitze, Überspannung, Staub etc.)
- + Nichtbeachtung der für das Gerät geltenden Sicherheitsvorkehrungen
- + Nichtbeachtung der Bedienungsanleitung
- + Gewaltanwendung (z. B. Schlag, Stoß, Fall)
- + Eingriffe, die nicht von der von uns autorisierten Serviceadresse vorgenommen wurden
- + eigenmächtige Reparaturversuche

Kaufbeleg und Seriennummer

Bitte achten Sie darauf, die entsprechende Rechnung im Garantiefall vorlegen zu können. Damit wir Ihre Modellversion eindeutig identifizieren können sowie für unsere Qualitätskontrolle benötigen wir in jedem Service-Fall die Angabe der Geräte-Seriennummer. Bitte halten Sie die Seriennummer sowie Kundennummer möglichst schon bei Anruf unserer Service-Hotline bereit. Dies erleichtert eine zügige Bearbeitung.

Falls Sie Probleme haben, die Seriennummer an Ihrem Trainingsgerät zu finden, stehen Ihnen unsere Service-Mitarbeiter mit weiteren Auskünften bereit.

Service außerhalb der Garantie

Auch in Fällen eines Mangels an Ihrem Trainingsgerät nach Ablauf der Garantie oder in Fällen, welche nicht in der Gewährleistung eingeschlossen sind, wie z.B. normale Abnutzung stehen wir Ihnen gerne für ein individuelles Angebot zur Verfügung. Wenden Sie sich bitte an unseren Kundendienst, um eine schnelle und kostengünstige Problemlösung zu finden. In diesem Fall gehen die Versandkosten zu Ihren Lasten.

Kommunikation

Viele Probleme können bereits durch ein Gespräch mit uns als Ihrem Fachhändler gelöst werden. Wir wissen, wie wichtig Ihnen als Nutzer des Trainingsgerätes die schnelle und unkomplizierte Problembehebung ist, damit Sie ohne große Unterbrechungen mit Freude trainieren können. Darum sind auch wir an einer schnellen und unbürokratischen Lösung Ihrer Anfrage interessiert. Halten Sie daher bitte Ihre Kundennummer sowie die Seriennummer des defekten Gerätes bereit.

DE	DK	UK
<p>TECHNIK</p> <p> +49 4621 4210-900 +49 4621 4210-698 technik@fitshop.de Öffnungszeiten entnehmen Sie unserer Homepage.</p> <p>SERVICE</p> <p> 0800 20 20277 (kostenlos) 04621 4210 - 0 info@fitshop.de Öffnungszeiten entnehmen Sie unserer Homepage: https://stg.fit/statit4</p>	<p>TEKNIK OG SERVICE</p> <p> 80 90 16 50 +49 4621 4210-945 info@fitshop.dk Åbningstider kan findes på hjemmesiden: https://stg.fit/statit7</p>	<p>CUSTOMER SUPPORT</p> <p> 00800 2020 2772 +494621 4210 944 info@fitshop.co.uk You can find the opening hours on our homepage: https://stg.fit/statitc</p>
	FR	BE
	<p>TECHNIQUE & SERVICE</p> <p> +33 (0) 189 530984 +49 4621 42 10 933 info@fitshop.fr Vous trouverez les heures d'ouverture sur notre site Internet: https://stg.fit/statit4</p>	<p>TECHNIQUE & SERVICE</p> <p> 02 732 46 77 +49 4621 4210 933 info@fitshop.be Vous trouverez les heures d'ouverture sur notre site Internet: https://stg.fit/statit8</p>
ES	NL	INT
<p>TECNOLOGÍA Y SERVICIOS</p> <p> 911 238 029 info@fitshop.es Consulta nuestro horario de apertura en la página web: https://stg.fit/statit5</p>	<p>TECHNISCHE DIENST & SERVICE</p> <p> +31 172 619961 service@fitshop.nl De openingstijden vindt u op onze homepage: https://stg.fit/statit3</p>	<p>TECHNICAL SUPPORT & SERVICE</p> <p> +49 4621 4210-944 service-int@fitshop.de You can find the opening hours on our homepage: https://stg.fit/statita</p>
PL	AT	CH
<p>DZIAŁ TECHNICZNY I SERWIS</p> <p> 22 307 43 21 +49 4621 42 10-948 info@fitshop.pl Godziny otwarcia można znaleźć na stronie głównej: https://stg.fit/statit6</p>	<p>TECHNIK & SERVICE</p> <p> 0800 20 20277 (Freecall) +49 4621 42 10-0 info@fitshop.at Öffnungszeiten entnehmen Sie unserer Homepage: https://stg.fit/statitb</p>	<p>TECHNIK & SERVICE</p> <p> 0800 202 027 +49 4621 42 10-0 info@fitshop.ch Öffnungszeiten entnehmen Sie unserer Homepage: https://stg.fit/statit9</p>

Auf dieser Webseite finden Sie eine detaillierte Übersicht inkl. Anschrift und Öffnungszeiten für alle Filialen der Fitshop Group im In- sowie im Ausland:

www.fitshop.de/filialen

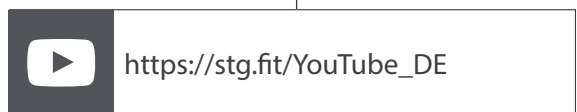
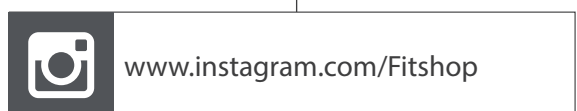
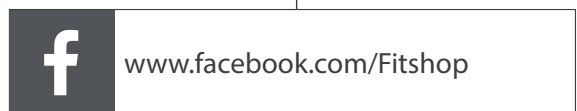
WIR LEBEN FITNESS

WEBSHOP UND SOCIAL MEDIA

Fitshop ist mit über 70 Filialen Europas größter Fachmarkt für Heimfitnessgeräte und weltweit einer der renommiertesten Online-Versandhändler für Fitness-Equipment. Privatkunden bestellen über die 25 Webshops der jeweiligen Landessprache oder lassen sich ihre Wunschgeräte vor Ort zusammenstellen. Darüber hinaus beliefert das Unternehmen Fitnessstudios, Hotels, Sportvereine, Firmen und Physio-Praxen mit professionellen Geräten für Ausdauer- und Krafttraining.

Fitshop bietet eine breite Palette an Fitnessgeräten namhafter Hersteller, hochwertige Eigenentwicklungen und umfangreiche Serviceleistungen, z. B. einen Aufbauservice und eine sportwissenschaftliche Beratung vor und nach dem Kauf. Dafür beschäftigt das Unternehmen zahlreiche Sportwissenschaftler, Fitnesstrainer und Leistungssportler.

Besuchen Sie uns doch auch auf unseren Social Media Kanälen oder unserem Blog!



 **DUKEFITNESS**

LAUFBAND T40

