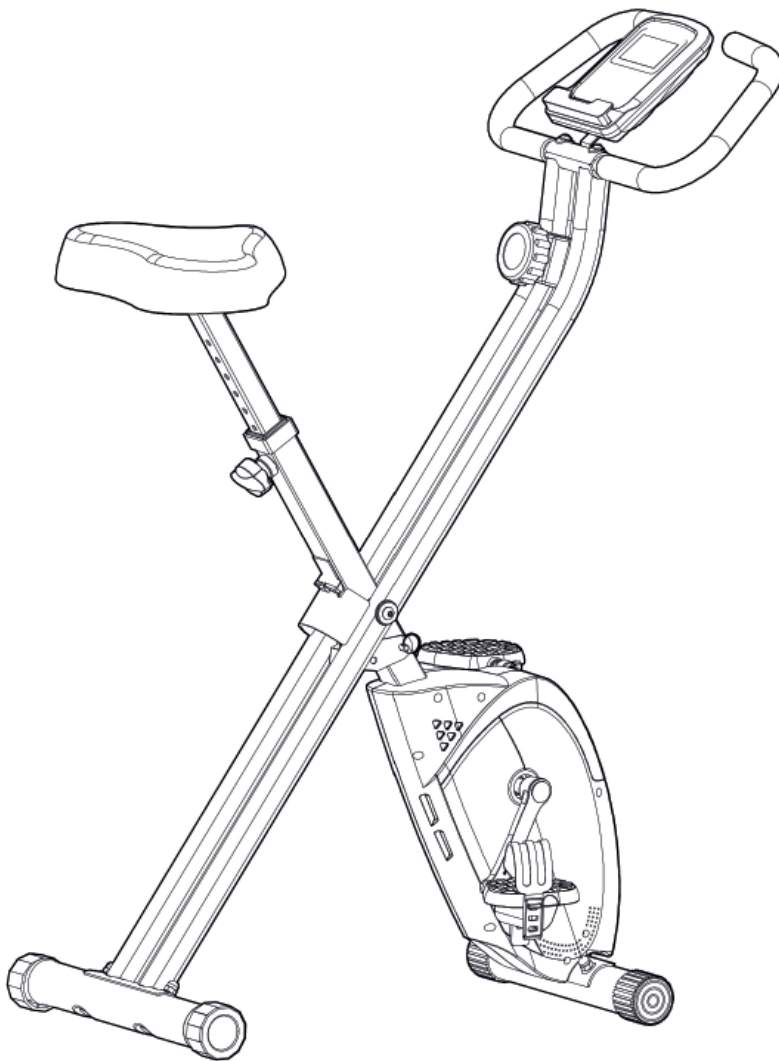


MONTAGE- UND BEDIENUNGSANLEITUNG



max. 100 kg



~ 30 Min. 



 16 kg

L 85 | B 40 | H 113

FSDUKEXB30.01.01

Art.-Nr. DU-XB30

Inhaltsverzeichnis

1	ALLGEMEINE INFORMATIONEN	8
1.1	Technische Daten	8
1.2	Persönliche Sicherheit	9
1.3	Elektrische Sicherheit	10
1.4	Aufstellort	11
2	MONTAGEANLEITUNG	12
2.1	Allgemeine Hinweise	12
2.2	Lieferumfang	13
2.3	Aufbau	14
2.4	Geräteeinstellung	20
2.4.1	Einstellen der Sitzhöhe	20
2.4.2	Einstellen des Widerstandes	20
3	BEDIENUNGSANLEITUNG	21
3.1	Konsolenanzeige	21
3.2	Tastenfunktionen	22
3.3	Programme	22
3.3.1	Quick-Start Programm	22
3.3.2	Zielprogramme	22
3.4	Batteriefach	22
4	LAGERUNG UND TRANSPORT	23
4.1	Allgemeine Hinweise	23
4.2	Transportrollen	23
4.3	Klappmechanismus	24
4.3.1	Zusammenklappen des Gerätes	24
4.3.2	Auseinanderklappen des Gerätes	24
5	FEHLERBEHEBUNG, PFLEGE UND WARTUNG	26
5.1	Allgemeine Hinweise	26
5.2	Störungen und Fehlerdiagnose	26
5.3	Wartungs- und Inspektionskalender	27
6	ENTSORGUNG	27

7	ZUBEHÖR-EMPFEHLUNG	28
8	ERSATZTEILBESTELLUNG	29
8.1	Seriennummer und Modellbezeichnung	29
8.2	Teileliste	30
8.3	Explosionszeichnung	32
9	GARANTIE	33
10	KONTAKT	35

Sehr geehrte Kundin, sehr geehrter Kunde,

vielen Dank, dass Sie sich für ein Fitnessgerät der Marke Duke Fitness® entschieden haben. Duke Fitness bietet Ihnen Fitnessgeräte, mit denen es ganz leicht ist, mit dem regelmäßigen Training zu beginnen, sich fit zu halten und abzunehmen. Wir möchten Ihnen dabei helfen, Ihre Fitnessziele schnell und nachhaltig zu erreichen und hoffen, dass Ihr neues Fitnessgerät Ihnen dabei hilft. Wenn Sie aber noch weitere Fragen zu Ihrem Training oder zu Ihrem Fitnessgerät haben oder wenn Sie Ihr bestehendes Fitness-Equipment durch weitere Geräte ergänzen möchten, zögern Sie nicht, uns zu kontaktieren. Wir wünschen Ihnen viel Erfolg!

Weitere Informationen finden Sie unter www.fitshop.de.

Bestimmungsgemäßer Gebrauch

Das Gerät darf nur für seinen bestimmungsgemäßen Zweck verwendet werden.

Das Gerät ist ausschließlich für den Heimgebrauch geeignet. Das Gerät ist nicht für den semiprofessionellen (z. B. Krankenhäuser, Vereine, Hotels, Schulen usw.) und gewerblichen bzw. professionellen Einsatz (z. B. Fitness-Studio) geeignet.

IMPRESSUM

Fitshop GmbH
Europas Nr. 1 für Heimfitness

International Headquarters
Flensburger Straße 55
24837 Schleswig
Deutschland

Geschäftsführer:
Christian Grau
Sebastian Campmann
Dr. Bernhard Schenkel
Handelsregister HRB 1000 SL
Amtsgericht Flensburg
Umsatzsteuer-IdNr.: DE813211547

HAFTUNGSAUSSCHLUSS

© Duke Fitness ist eine eingetragene Marke der Firma Fitshop GmbH. Alle Rechte vorbehalten. Jegliche Verwendung dieser Marke ohne die ausdrückliche schriftliche Genehmigung von Fitshop ist untersagt.

Produkt und Handbuch können geändert werden. Die technischen Daten können ohne Vorankündigung geändert werden.

FITSHOP

Europas Nr.1 für Heimfitness

ZU DIESER ANLEITUNG

Bitte lesen Sie die gesamte Anleitung vor der Montage und der ersten Benutzung aufmerksam durch. Die Anleitung hilft Ihnen beim schnellen Aufbau und erläutert die sichere Handhabung. Tragen Sie dafür Sorge, dass alle mit dem Gerät trainierenden Personen (besonders Kinder und Personen mit körperlicher, sensorischer, geistiger oder motorischer Behinderung) unbedingt vorab über diese Anleitung und ihren Inhalt informiert werden. Im Zweifelsfall müssen verantwortliche Personen die Nutzung des Gerätes beaufsichtigen.



Durch laufende Änderungen und Softwareoptimierungen kann es vorkommen, dass die Anleitung angepasst werden muss. Sollten Sie während des Aufbaus oder der Nutzung eventuelle Abweichungen feststellen, dann rufen Sie im Zweifel die im Webshop hinterlegte Anleitung auf. Dort ist immer die aktuellste Anleitung hinterlegt.

Das Gerät wurde sicherheitstechnisch nach neuesten Erkenntnissen konstruiert. Mögliche Gefahrenquellen, die Verletzungen verursachen könnten, wurden bestmöglich ausgeschlossen. Stellen Sie sicher, dass die Aufbauanleitung korrekt befolgt wurde und dass alle Teile des Gerätes festsitzen. Im Bedarfsfall muss die Anleitung erneut durchgegangen werden, um eventuelle Fehler zu beheben.

Trainingsgeräte müssen nach Genauigkeit und Verwendung klassifiziert werden. Genauigkeitsklassen sind nur bei Geräten anwendbar, die Trainingsdaten anzeigen.

Genauigkeitsklassen

Klasse A: hohe Genauigkeit.

Klasse B: mittlere Genauigkeit.

Klasse C: geringe Genauigkeit.

Die Verwendungsklassen erläutern die vorgesehene Nutzung des Gerätes.

Verwendungsklassen

Klasse S (Studio): berufliche und/oder gewerbliche Verwendung.

Diese Trainingsgeräte sind für die Verwendung in Trainingsräumen von Einrichtungen wie Sportvereinen, Schuleinrichtungen, Hotels, Clubs und Studios, deren Zugang und Aufsicht vom Eigentümer (Person, die die gesetzliche Verantwortung trägt) speziell geregelt ist, vorgesehen.

Klasse H (Heimbereich): Verwendung im Heimbereich.

Diese stationären Trainingsgeräte sind für die Verwendung in privaten Heimstätten vorgesehen, in denen der Zugang zum Trainingsgerät durch den Eigentümer geregelt ist (Person, die die gesetzliche Verantwortung trägt).

Bitte halten Sie sich exakt an die angegebenen Sicherheits- und Wartungsanweisungen. Jegliche davon abweichende Nutzung kann Gesundheitsschäden, Unfälle oder Beschädigungen des Gerätes zur Folge haben, für die seitens des Herstellers und Vertreibers keine Haftung übernommen werden kann.

Die folgenden Sicherheitshinweise können in dieser Bedienungsanleitung vorkommen:

► **ACHTUNG**

Dieser Hinweis steht für mögliche schädliche Situationen, die bei Zuwiderhandlung zu Sachschäden führen können.

⚠ **VORSICHT**

Dieser Hinweis steht für mögliche schädliche Situationen, die bei Zuwiderhandlung zu leichten bzw. geringfügigen Verletzungen führen können!

⚠ **WARNUNG**

Dieser Hinweis steht für mögliche schädliche Situationen, die bei Zuwiderhandlung zu schwersten Verletzungen oder zum Tode führen können!

⚠ **GEFAHR**

Dieser Hinweis steht für mögliche schädliche Situationen, die bei Zuwiderhandlung zu schwersten Verletzungen oder zum Tode führen!

ⓘ **HINWEIS**

Dieser Hinweis steht für weitere nützliche Informationen.

Bewahren Sie diese Anleitung zur Information, für Wartungsarbeiten oder Ersatzteilbestellungen sorgfältig auf!

1.1 Technische Daten

LED - Anzeige von

- + Geschwindigkeit
- + Trainingszeit
- + Trainingsstrecke
- + Kalorienverbrauch

Widerstandssystem: manuelles Magnetbremssystem
Widerstandslevel: 8

Gewicht und Maße

Artikelgewicht (brutto, inkl. Verpackung): 18 kg
Artikelgewicht (netto, ohne Verpackung): 15,8 kg

Verpackungsmaße (L x B x H): ca. 117 cm x 40 cm x 22 cm
Aufstellmaße (L x B x H): ca. 85 cm x 40 cm x 113 cm
Klappmaße: (L x B x H): ca. 38 cm x 40 cm x 134 cm

Schwungmasse: 3 kg

Maximales Benutzergewicht: 100 kg

Verwendungsklasse: H

1.2 Persönliche Sicherheit

GEFAHR

- + Bevor Sie mit der Nutzung des Gerätes beginnen, sollten Sie durch Ihren Hausarzt klären, ob das Training für Sie aus gesundheitlicher Sicht geeignet ist. Betroffen hiervon sind vor allem Personen, die eine vererbungsbedingte Anlage zu Bluthochdruck oder Herzleiden haben, über 45 Jahre alt sind, rauchen, überhöhte Cholesterinwerte aufweisen, übergewichtig sind und/oder im letzten Jahr nicht regelmäßig Sport getrieben haben. Wenn Sie unter medikamentöser Behandlung stehen, die Ihre Herzfrequenz beeinträchtigt, so ist ärztlicher Rat absolut unabdinglich.
- + Beachten Sie, dass exzessives Training Ihre Gesundheit ernsthaft gefährden kann. Bitte nehmen Sie gleichermaßen zur Kenntnis, dass Systeme der Herzfrequenzüberwachung ungenau sein können. Sobald Sie Anzeichen von Schwäche, Übelkeit, Schwindelgefühle, Schmerzen, Atemnot oder andere abnormale Symptome erkennen, brechen Sie Ihr Training sofort ab und konsultieren Sie im Notfall Ihren Hausarzt.
- + Der Besitzer muss allen Nutzern sämtliche Warnhinweise und Anweisungen übermitteln.

WARNUNG

- + Die Benutzung dieses Gerätes ist für Kinder unter 14 Jahren nicht zulässig.
- + Kinder sollten nicht unbeaufsichtigt in die Nähe des Gerätes gelangen.
- + Personen mit Behinderungen müssen eine medizinische Genehmigung vorweisen und unter strenger Beobachtung stehen, wenn Sie jegliche Trainingsgeräte benutzen.
- + Das Gerät darf grundsätzlich nicht gleichzeitig von mehreren Personen genutzt werden.
- + Wenn Ihr Gerät über einen Safety Key verfügt, ist der Clip des Safety Keys vor Trainingsbeginn an Ihrer Kleidung anzubringen. Im Falle eines Sturzes kann somit der NOT-STOPP des Gerätes ausgelöst werden.
- + Durch sich drehende Pedale und/oder eine freiliegende Schwungscheibe beim Fehlen eines Freilaufs besteht Verletzungsgefahr. Steigen Sie niemals auf das Gerät oder vom Gerät ab, wenn die Pedale oder die Schwungscheibe sich bewegen. Achten Sie stets darauf, dass die Pedale bzw. die Schwungscheibe vollkommen zum Stillstand gekommen sind.
- + Stützen Sie sich beim Auf- und Absteigen mit mindestens einer Hand an dem Lenker ab. Steigen Sie erst vom Gerät ab, wenn die Pedale vollständig zum Stillstand gekommen sind.
- + Halten Sie Hände, Füße und andere Körperteile, Haar, Kleidung, Schmuck und andere Gegenstände von den beweglichen Teilen fern, da sich diese in dem Gerät verfangen können.
- + Tragen Sie bei der Benutzung keine lose bzw. weite Kleidung, sondern geeignete Sportbekleidung. Achten Sie bei den Sportschuhen auf geeignete Sohlen, vorzugsweise sollten diese aus Gummi oder anderen rutschfesten Materialien sein. Ungeeignet sind Schuhe mit Absätzen, Ledersohlen, Stollen oder Spikes. Trainieren Sie niemals barfuß.

VORSICHT

- + Muss Ihr Gerät mit einem Netzkabel ans Stromnetz angeschlossen werden, stellen Sie sicher, dass das Kabel keine potentielle Stolpergefahr darstellt.
- + Achten Sie darauf, dass sich niemand während des Trainings im Bewegungsbereich des Gerätes befindet, um Sie und andere Personen nicht zu gefährden.
- + Ziehen Sie stets den Pedalriemen fest, bevor Sie mit dem Training beginnen, um das Abrutschen der Füße zu verhindern.

VORSICHT

- + Achten Sie darauf, dass falls Verstellvorrichtungen vorstehen gelassen werden, diese die Bewegung des Benutzers behindern können.

ACHTUNG

- + Es dürfen keine Gegenstände jedweder Art in die Öffnungen des Gerätes gesteckt werden.
- + Um das Gerät vor der Benutzung durch unbefugte Dritte zu schützen, entfernen Sie bei Nichtgebrauch immer das Netzkabel (falls vorhanden) und verstauen Sie dieses an einem sicheren und für Unbefugte (z. B. Kinder) unzugänglichen Ort.
- + Kurbel-Trainingsgeräte der Klasse B und C sind nicht für Zwecke mit hoher Genauigkeit geeignet.

1.3 Elektrische Sicherheit

GEFAHR

- + Um die Gefahr eines Stromschlags zu verringern, ziehen Sie nach Beendigung des Trainings, vor Aufbau oder Abbau des Gerätes sowie vor der Wartung bzw. Reinigung den Stecker des Gerätes aus der Steckdose. Ziehen Sie dabei nicht am Kabel.

WARNUNG

- + Lassen Sie das Gerät nicht unbeaufsichtigt, solange der Netzstecker in der Wandsteckdose eingesteckt ist. Während Ihrer Abwesenheit ist der Netzstecker aus der Steckdose zu entfernen, damit ein unsachgemäßer Gebrauch durch Dritte oder Kinder ausgeschlossen werden kann.
- + Falls das Netzkabel oder der Netzstecker beschädigt oder defekt ist, wenden Sie sich an Ihren Vertragspartner. Bis zur Instandsetzung darf das Gerät nicht genutzt werden.

ACHTUNG

- + Das Gerät benötigt einen Netzanschluss von 220-230 V mit 50 Hz Netzspannung.
- + Das Gerät darf nur mittels des mitgelieferten Netzkabels direkt an eine geerdete Steckdose angeschlossen werden. Verlängerungskabel müssen den VDE-Richtlinien entsprechen. Wickeln Sie das Netzkabel immer vollständig ab.
- + Die Steckdose muss mit einer Sicherung mit einem Mindestsicherungswert „16 A, träge“ gesichert sein.
- + Verändern Sie weder etwas am Netzkabel noch am Netzstecker.
- + Das Netzkabel ist von Wasser, Hitze, Öl und scharfen Kanten fernzuhalten. Lassen Sie das Netzkabel nicht unter dem Gerät oder unter einem Teppich entlanglaufen und stellen Sie keine Gegenstände darauf.
- + Falls Ihr erworbenes Gerät über eine TFT Konsole verfügt, müssen regelmäßig Softwareupdates durchgeführt werden. Folgen Sie den Anweisungen auf dem Bildschirm, um das Update durchzuführen.
- + Die Systeme und Software von Geräten mit TFT Konsolen sind auf die vorinstallierten Apps abgestimmt. Installieren Sie keine weiteren Apps auf der Konsole.

HINWEIS

- + Bei den vorinstallierten Apps der TFT Konsolen handelt es sich um Apps externer Hersteller. Fitshop übernimmt keinerlei Verantwortung für die Verfügbarkeit, Funktionalität oder Inhalte dieser Apps.

1.4 Aufstellort



WARNUNG

- + Stellen Sie das Gerät nicht in Hauptdurchgängen oder Fluchtwegen auf.



VORSICHT

- + Wählen Sie den Aufstellort so, dass Sie zu allen Seiten genügend Platz zum Trainieren haben.
- + Stellen Sie sicher, dass der Trainingsraum während des Trainings gut durchlüftet und keiner Zugluft ausgesetzt ist.
- + Wählen Sie den Aufstellort so, dass sowohl vor als auch neben dem Gerät ausreichend Freiraum/Sicherheitszone bestehen bleibt.
- + Der Freibereich in der Richtung, aus der der Zugang zum Trainingsgerät erfolgt, muss mindestens 0,6 m größer als der Übungsbereich sein.
- + Die Aufstell- und Anbaufläche des Gerätes sollten eben, belastbar und fest sein.



ACHTUNG

- + Das Gerät darf nur in einem Gebäude, in ausreichend temperierten und trockenen Räumen (Umgebungstemperaturen zwischen 10°C und 35°C), genutzt werden. Die Nutzung im Freien oder in Räumen mit hoher Luftfeuchtigkeit (über 70%) wie Schwimmbädern ist nicht zulässig.
- + Um hochwertige Bodenbeläge (Parkett, Laminat, Kork, Teppiche) vor Druckstellen und Schweiß zu schützen und leichte Unebenheiten auszugleichen, benutzen Sie eine Bodenschutzmatte.
- + Für die Verwendungsklasse S darf das Gerät nur in Bereichen benutzt werden, in denen Zugang, Beaufsichtigung und Kontrolle speziell vom Besitzer geregelt ist.

2.1 Allgemeine Hinweise



GEFAHR

- + Lassen Sie kein Werkzeug, Verpackungsmaterial wie Folien oder Kleinteile herumliegen, da ansonsten für Kinder Erstickungsgefahr besteht. Halten Sie Kinder während der Montage vom Gerät fern.



WARNUNG

- + Beachten Sie die am Gerät angebrachten Hinweise, um Verletzungsgefahren zu reduzieren.



VORSICHT

- + Öffnen Sie die Verpackung nicht, wenn sie auf der Seite liegt.
- + Achten Sie darauf, dass Sie während des Aufbaus in jede Richtung genügend Bewegungsfreiraum haben.
- + Der Aufbau des Gerätes muss von min. zwei Erwachsenen durchgeführt werden. Nehmen Sie im Zweifelsfall die Hilfe einer weiteren, technisch begabten Person in Anspruch.



ACHTUNG

- + Um Beschädigungen am Gerät und dem Boden zu vermeiden, nehmen Sie den Aufbau auf einer Unterlegmatte oder dem Verpackungskarton vor.



HINWEIS

- + Um den Aufbau so einfach wie möglich zu gestalten, können bereits einige zu verwendende Schrauben und Muttern vormontiert sein.
- + Führen Sie die Montage des Gerätes idealerweise an dem späteren Aufstellort durch.

2.2 Lieferumfang

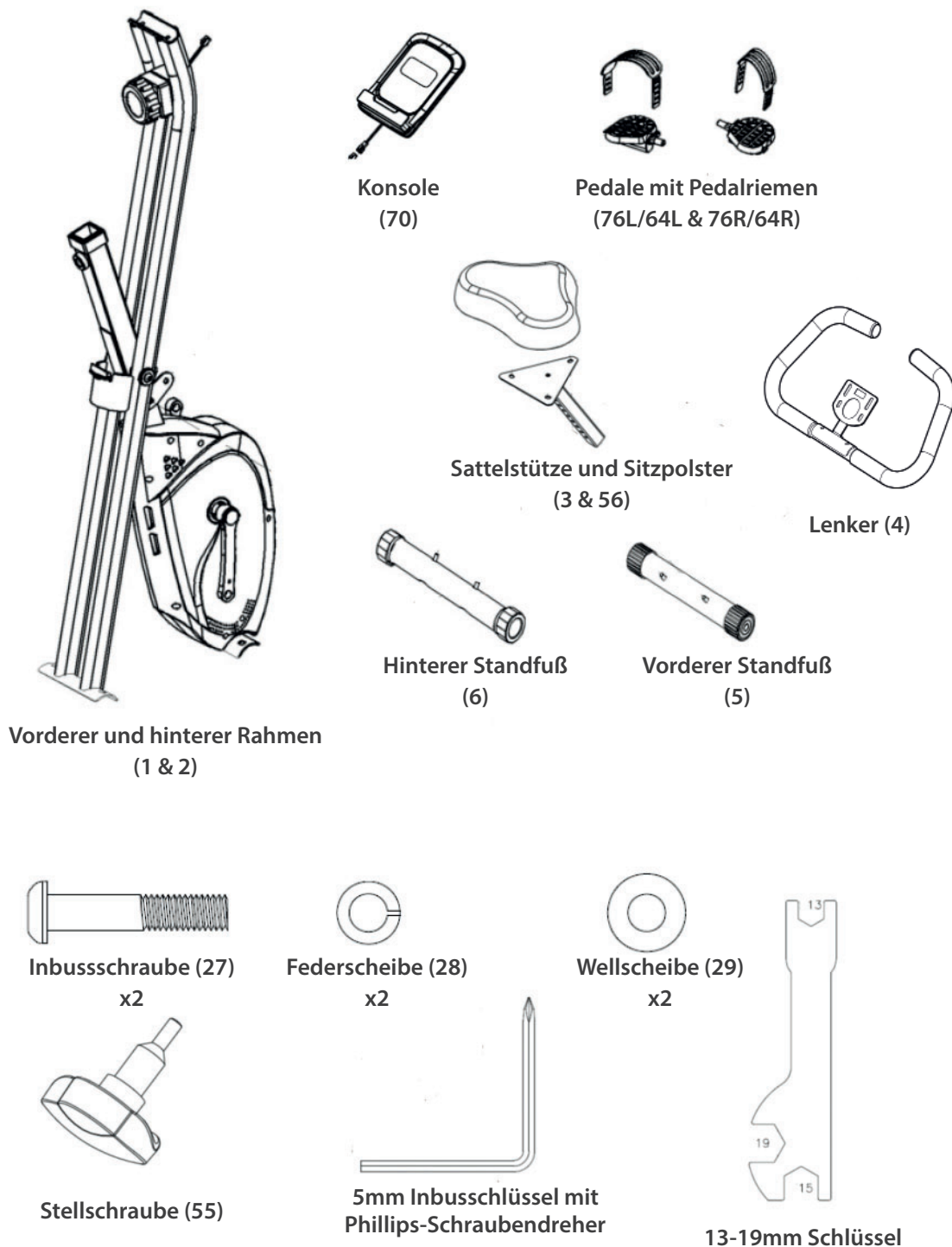
Der Lieferumfang besteht aus den nachfolgend dargestellten Teilen. Prüfen Sie zu Beginn, ob alle zum Gerät gehörenden Teile und Werkzeuge im Lieferumfang enthalten sind und ob Schäden vorliegen. Bei Beanstandungen ist unmittelbar der Vertragspartner zu kontaktieren.

VORSICHT

Sollten Teile des Lieferumfangs fehlen oder beschädigt sein, darf der Aufbau nicht vorgenommen werden.

HINWEIS

Batterien sind nicht im Lieferumfang enthalten. Folgende Batterien werden benötigt: 2x AAA



2.3 Aufbau

Sehen Sie sich vor dem Aufbau die einzelnen, dargestellten Montageschritte genau an und führen Sie die Montage gemäß der angegebenen Reihenfolge durch.

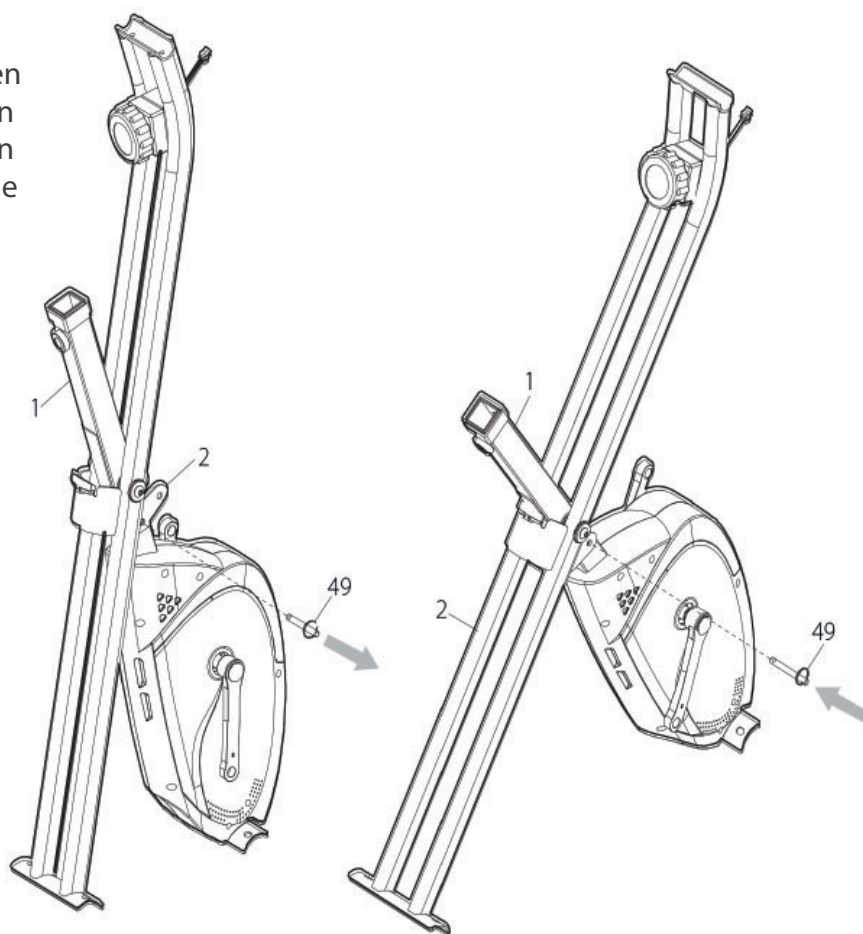
HINWEIS

- + Verschrauben Sie zunächst alle Teile lose und kontrollieren Sie deren richtige Passform. Ziehen Sie die Schrauben mit Hilfe des Werkzeuges erst fest, wenn Sie dazu aufgefordert werden.
- + Falls Sie Schwierigkeiten haben, die Grafiken zu erkennen, empfehlen wir Ihnen, die im Webshop hinterlegte PDF-Anleitung auf Ihrem Endgerät (z.B. Smartphone, Tablet oder PC) zu öffnen. Dort haben Sie die Möglichkeit, näher heranzuzoomen. Bitte beachten Sie dabei, dass das Programm Adobe Acrobat Reader auf Ihrem Endgerät installiert sein muss, um die Datei öffnen zu können.
- + Die Montage ist zusätzlich als Video unter folgendem Link zu finden: <https://www.sport-tiedje.de/duke-fitness-heimtrainer-xb30-du-xb30#product-assembly>. Um direkt zum Aufbauvideo zu gelangen, können Sie alternativ auch den QR-Code einscannen.



Schritt 1: Auseinanderklappen

1. Entfernen Sie die Transportsicherungen.
2. Entfernen Sie den Sicherheitsstift (49) aus dem hinteren Rahmen (2).
3. Stellen Sie das Gerät hin, indem Sie den hinteren (2) und vorderen Rahmen (1) auseinander ziehen.
4. Passen Sie die oberen Stiftlöcher an beiden Rahmenteilen an, sodass sie in einer Linie sind. Lassen Sie die Rahmenteile miteinander einrasten, indem Sie den Sicherheitsstift (49) durch beide Löcher schieben.



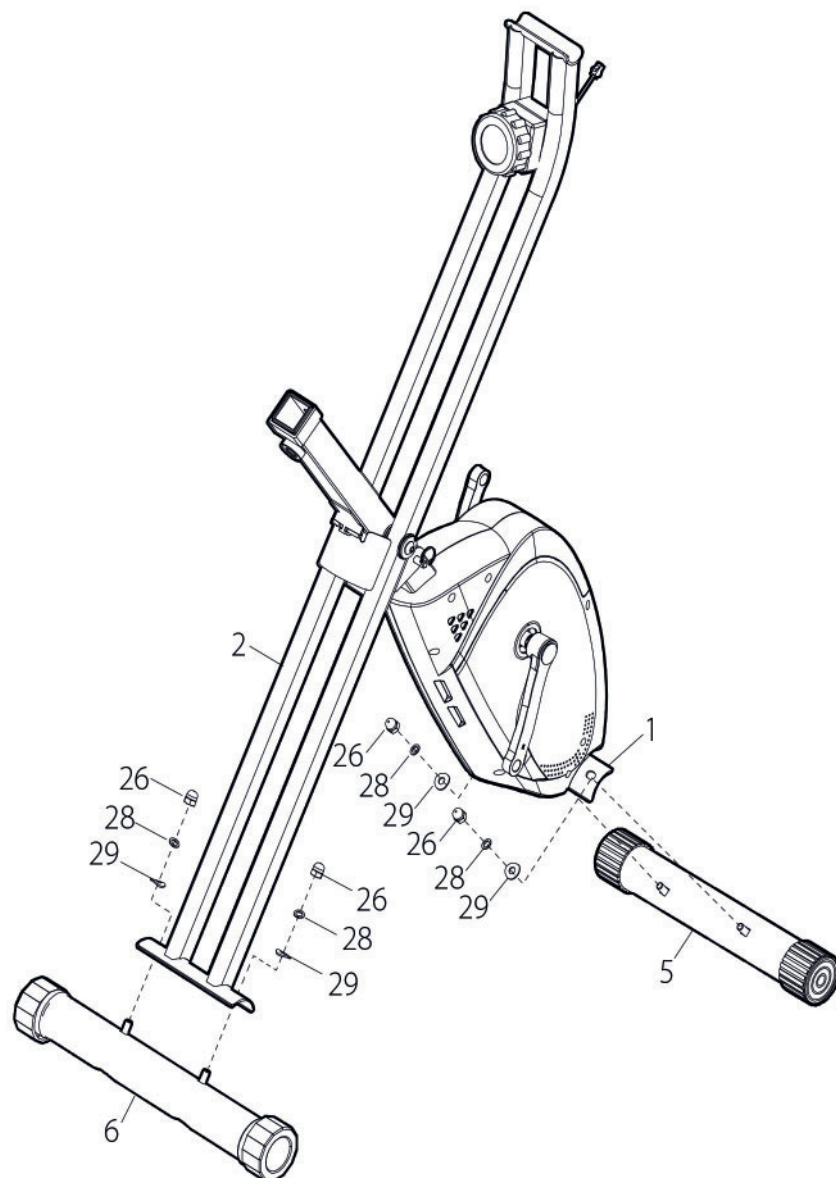
Schritt 2: Montage vorderer und hinterer Standfuß

1. Entfernen Sie zuerst die Plastikabdeckkappe von dem hinteren Rahmen (2).

ⓘ HINWEIS

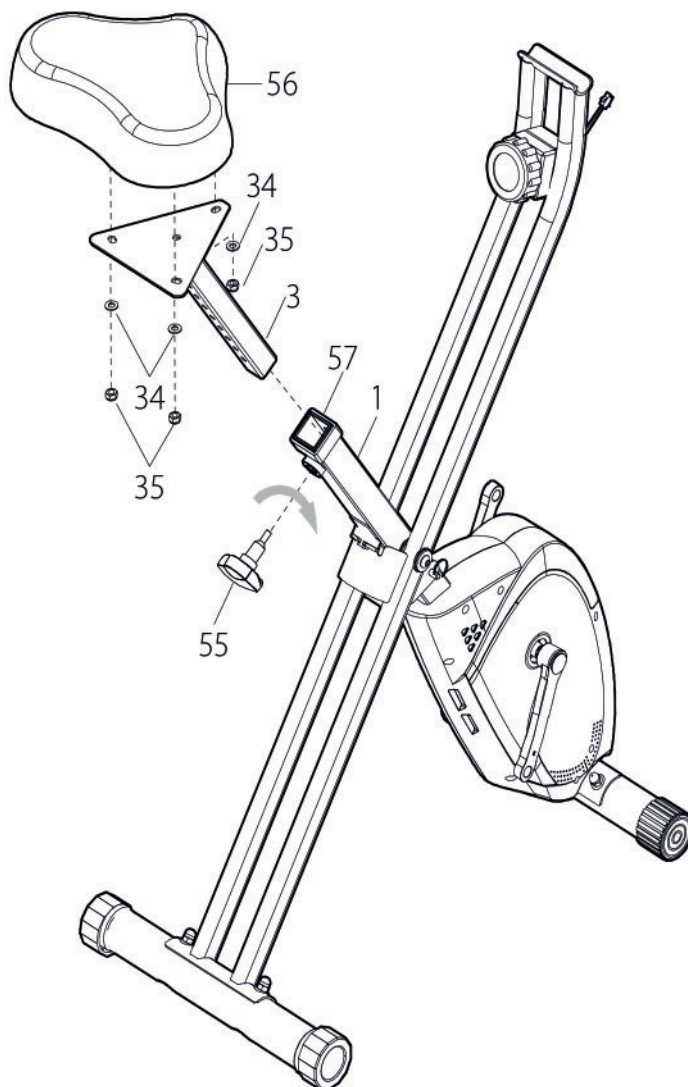
Bei der Plastikabdeckkappe handelt es sich um einen Transportschutz.

2. Entfernen Sie die vier Hutmutter (26), die vier Federscheiben (28) und die vier Wellscheiben (29) von dem vorderen Standfuß (5) und hinteren Standfuß (6).
3. Befestigen Sie den vorderen Standfuß (5) mit den Transportrollen an dem vorderen Rahmen (1) mit zwei Hutmutter (26), zwei Federscheiben (28) und zwei Wellscheiben (29). Ziehen Sie die Hutmutter (26) mit dem 13-19mm Schlüssel fest.
4. Befestigen Sie den hinteren Standfuß (6) am hinteren Rahmen (2) mit zwei Hutmutter (26), zwei Federscheiben (28) und zwei Wellscheiben (29). Ziehen Sie die Hutmutter (26) mit dem 13-19mm Schlüssel fest.



Schritt 3: Montage des Sattels

1. Entfernen Sie die drei Unterlegscheiben (34) und die drei Muttern (35) von dem Sitzpolster (56).
2. Passen Sie die Bolzenlöcher auf der Unterseite des Sitzpolsters (56) mit den Löchern auf der Oberseite der Sattelstütze (3) an. Befestigen Sie das Sitzpolster (56) auf der Sattelstütze (3) mit drei Unterlegscheiben (34) und drei Muttern (35). Ziehen Sie die Hutmuttern mit dem 13-19mm Mutterschlüssel fest.
3. Nachdem Sie das Sitzpolster (56) mit der Sattelstütze (3) verbunden haben, fügen Sie die Sattelstütze (3) durch die Plastikbuchse (57) und in das Sitzrohr auf dem vorderen Rahmen (1).
4. Drehen Sie die Stellschraube (55) durch das vorgebohrte Loch auf der Rückseite des vorderen Rahmens (1) rein. Drehen Sie die Stellschraube (55) im Uhrzeigersinn und stellen Sie sicher, dass der Sicherheitsstift an der Stellschraube (55) eines der Löcher an der Sattelstütze (3) erreichen kann, bevor Sie ganz festziehen.



Schritt 4: Montage der Pedale

❗ HINWEIS

Die Kurbelarme, Pedale, Pedalgewinde und Pedalriemen sind mit „R“ für rechts und mit „L“ für links markiert.

1. Entfernen Sie die linke Nylon-Mutter (52L) von dem linken Pedal (64L) und die rechte Nylon-Mutter (52R) von dem rechten Pedal (64R). Befestigen Sie den linken Pedalriemen (76L) an dem linken Pedal (64L) und den rechten Pedalriemen (76R) an dem rechten Pedal (64R).
2. Linkes Pedal: Vergewissern Sie sich, dass das Pedal gerade ist und bringen Sie das linke Pedal (64L) durch das vorgebohrte Loch an den linken Kurbelarm (43L) an. Drehen Sie per Hand das Pedalgewinde von dem linken Pedal (64L) gegen den Uhrzeigersinn.
3. Schrauben Sie ganz leicht die Nylon-Mutter (52L), die von dem linken Pedal (64L) abgeschraubt wurde, auf das hervorstehende Pedalgewinde im Uhrzeigersinn. Schrauben Sie das linke Pedal (64L) an und ziehen Sie es mit dem 13-19mm Schlüssel fest.
4. Wenn das linke Pedal (64L) festgezogen ist, nehmen Sie den zweiten 13-19mm Schlüssel und ziehen Sie damit die linke Nylon-Mutter (52L) fest, indem Sie im Uhrzeigersinn drehen.

▶ ACHTUNG

Montieren Sie das linke Pedal (64L) ausschließlich gegen den Uhrzeigersinn.

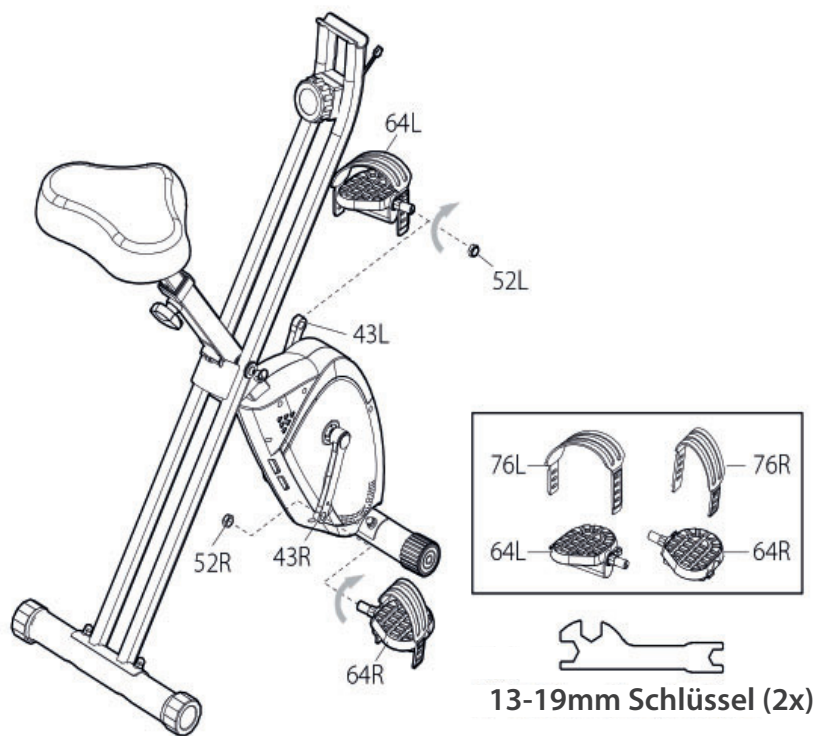
5. Rechtes Pedal: Wiederholen Sie Schritt 2 bis 4, um das rechte Pedal (64R) auf dem rechten Kurbelarm (43R) zu montieren. Drehen Sie allerdings das Pedalgewinde im Uhrzeigersinn und die Mutter gegen den Uhrzeigersinn fest.

▶ ACHTUNG

Montieren Sie das rechte Pedal (64R) ausschließlich im Uhrzeigersinn.

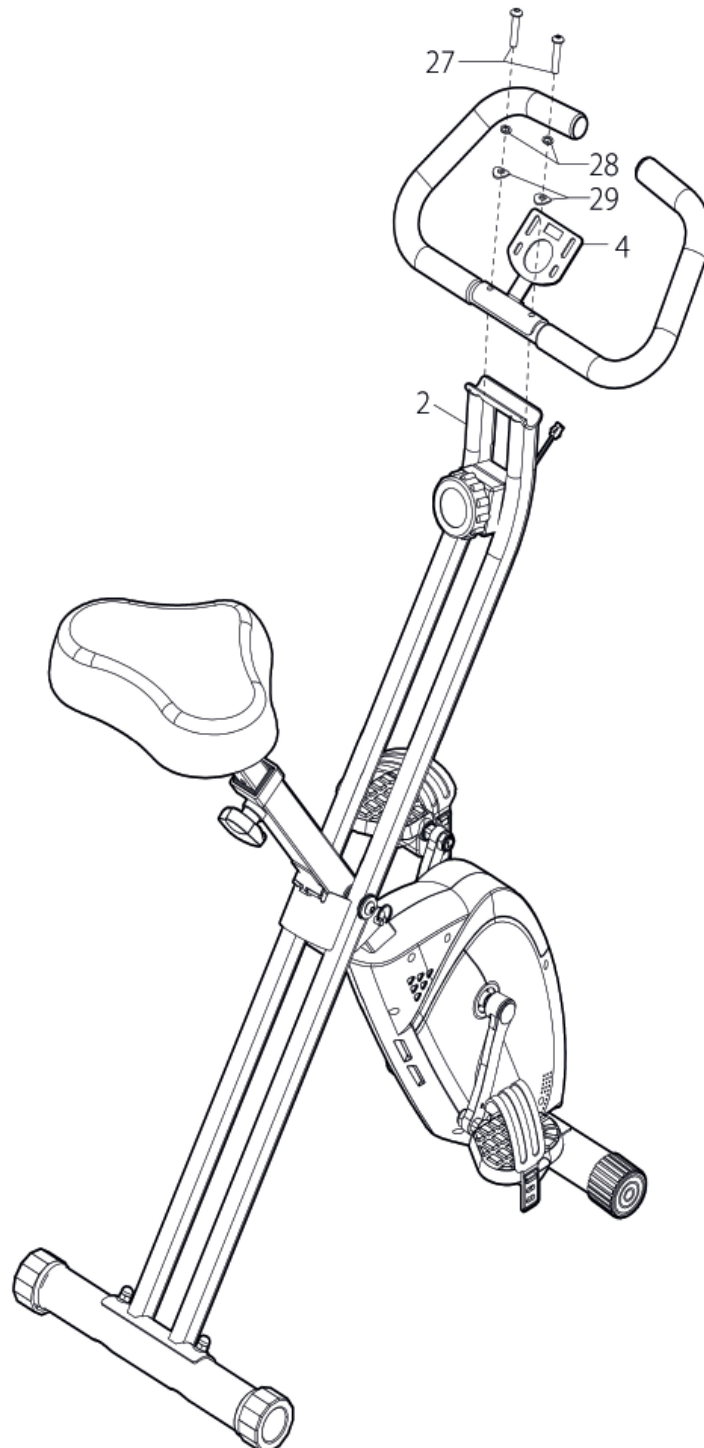
⚠ VORSICHT

Achten Sie darauf, die Pedale komplett einzuschrauben.



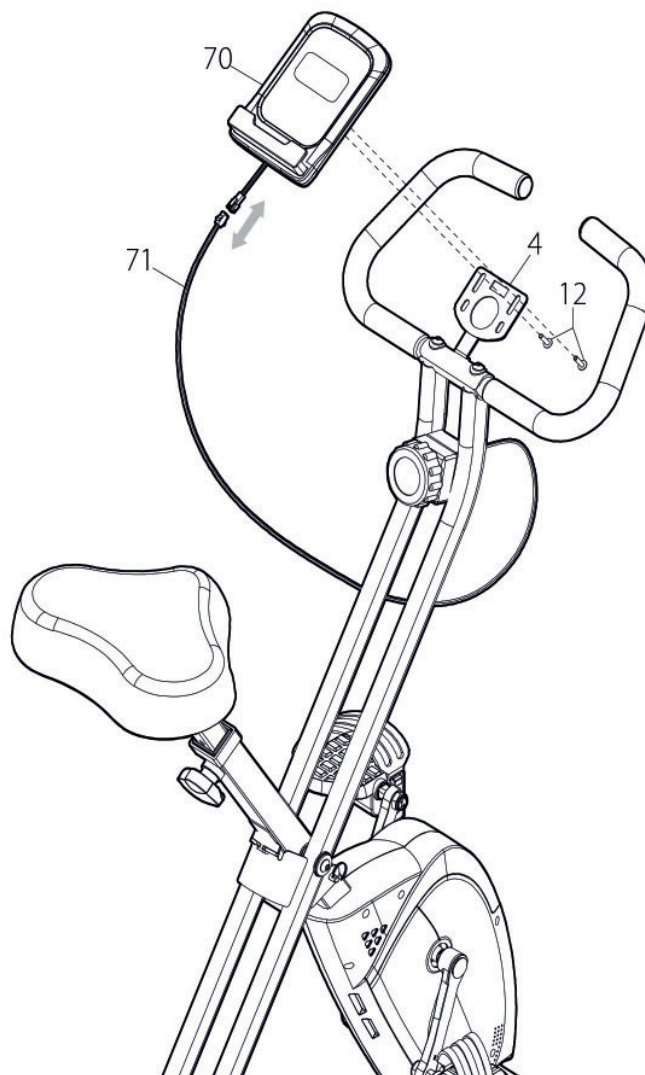
Schritt 5: Montage des Lenkers

Befestigen Sie den Lenker (4) auf den hinteren Rahmen (2) mit zwei Inbusschrauben (27), zwei Federscheiben (28) und zwei Wellscheiben (29). Ziehen Sie die Schrauben mit dem 5mm Inbusschlüssel mit Phillips Schraubenzieher fest.



Schritt 6: Montage der Konsole

1. Entfernen Sie zwei Schrauben (12) von der Rückseite der Konsole (70).
2. Verbinden Sie das Kabel (71) mit dem Kabel (70).
3. Befestigen Sie die Konsole (70) auf dem Lenker (4) mit den zwei Schrauben (12), die im vorherigen Schritt entfernt wurden. Ziehen Sie die Schrauben mit dem beigefügten 5mm Inbusschlüssel mit Phillips Schraubenzieher fest.



2.4 Geräteeinstellung

2.4.1 Einstellen der Sitzhöhe

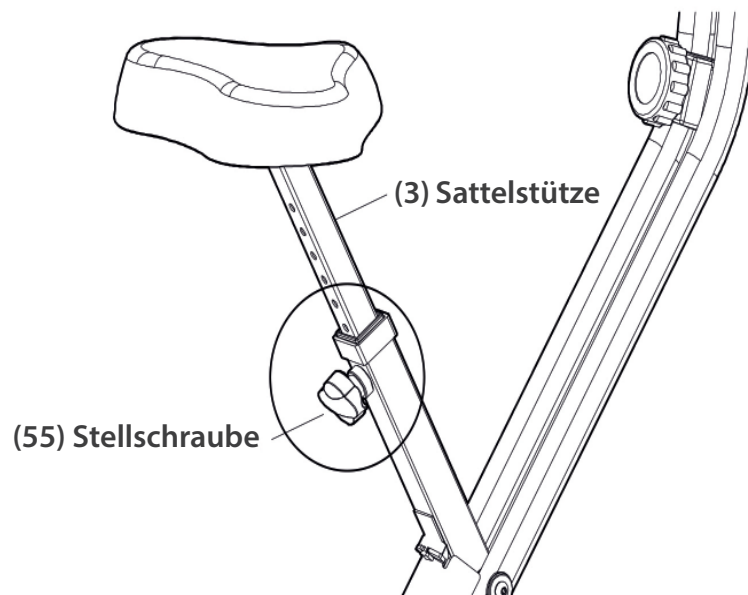
1. Drehen Sie den Stellknopf (55) solange gegen den Uhrzeigersinn, bis die Sattelstütze (3) hoch und runter geschoben werden kann.
2. Schieben Sie die Sattelstütze (3) in eine passende Position.



WARNUNG

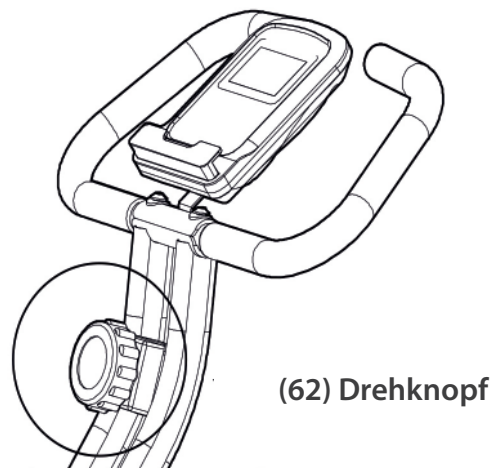
Überschreiten Sie mit der Kunststoffbuchse beim Einstellen der Sitzhöhe nicht die MAX-Linie auf der rechten Seite der Sattelstütze (3).

3. Um die Sattelstütze (3) in der ausgewählten Position wieder zu befestigen, drehen Sie den Stellknopf (55) im Uhrzeigersinn.



2.4.2 Einstellen des Widerstandes

1. Um den Widerstand zu erhöhen, drehen Sie den Drehknopf (62) im Uhrzeigersinn.
2. Um den Widerstand zu verringern, drehen Sie den Drehknopf (62) gegen den Uhrzeigersinn.



① HINWEIS

- + Machen Sie sich vor Trainingsbeginn mit allen Funktionen und Einstellmöglichkeiten des Gerätes vertraut. Lassen Sie sich die ordnungsgemäße Verwendung dieses Produktes von einem Fachmann erläutern.
- + Beginnen Sie Ihr Training stets mit einer niedrigen Belastung und steigern Sie diese gleichmäßig und schonend. Beenden Sie Ihr Training mit einer Cool-Down-Phase. Bei Fragen oder Unklarheiten kontaktieren Sie Ihren Hausarzt.



3.1 Konsolenanzeige

SCAN	Drücken Sie die Modustaste bis " " in der Scan Position angezeigt wird. Der Monitor wechselt dann zwischen folgenden Funktionen: Zeit, Odometer/ Kilometerzähler, Kalorien, Geschwindigkeit und Strecke. Jede Funktion wird für 6 Sekunden angezeigt.
TIME (Zeit)	Misst die Gesamtzeit von Trainingsbeginn bis Trainingsende (Anzeigebereich: 0:00-99:59 MIN: SEC)
CALORIES (Kalorien)	Misst den Kalorienverbrauch von Trainingsbeginn bis Trainingsende (Anzeigebereich: 0.0-999.9 KCAL)
SPEED (Geschwindigkeit)	Zeigt die aktuelle Geschwindigkeit an (Anzeigebereich: 0.0-99.9 KM/H)
DISTANCE (Strecke)	Misst die Strecke von Trainingsbeginn bis Trainingsende (Anzeigebereich: 0.00-99.99 KM)
TOTAL DISTANCE (gesamte Strecke)	Zeigt die gesamte zurückgelegte Strecke an. Dieser Wert bezieht sich auf (Anzeigebereich: 0.00-999 KM)

3.2 Tastenfunktionen

SET	Einstellen der Werte der entsprechenden Parameter. Jedes Drücken der Taste erhöht den jeweiligen Wert.
MODE	Wechseln zwischen den einzelnen Parametern.
RESET	Widerrufen der Werteingaben und beenden eines Programms.

3.3 Programme

Die Konsole ist standardmäßig so eingestellt, dass Ihnen im 3-Sekunden-Takt nach und nach alle Parameter angezeigt werden (Time -> Calories -> Speed -> Distance -> Total Distance). Sie können aber auch manuell einstellen welchen Parameter Sie angezeigt bekommen möchten. Drücken Sie hierzu einfach die Mode-Taste. Sämtliche Werte werden hochgezählt. Drücken Sie die Reset-Taste, um das Programm zu beenden.

3.3.1 Quick-Start Programm

Um das Quick-Start Programm zu starten, treten Sie einfach in die Pedale. Sämtliche Werte werden hochgezählt. Um das Programm zu beenden, drücken Sie die Reset-Taste.

3.3.2 Zielprogramme

Bezüglich der Zielprogramme gibt es mehrere Einstellmöglichkeiten:

Training in Abhängigkeit eines Zielwertes:

Legen Sie den gewünschten Zielwert für Zeit, Kalorien oder Strecke mit der Set-Taste fest. Treten Sie in die Pedale und das Programm beginnt. Der eingestellte Wert wird runter, die anderen Werte hochgezählt. Sobald der eingestellte Zielwert erreicht ist, ertönt ein akustisches Signal. Drücken Sie die Reset-Taste, um das Programm zu beenden.

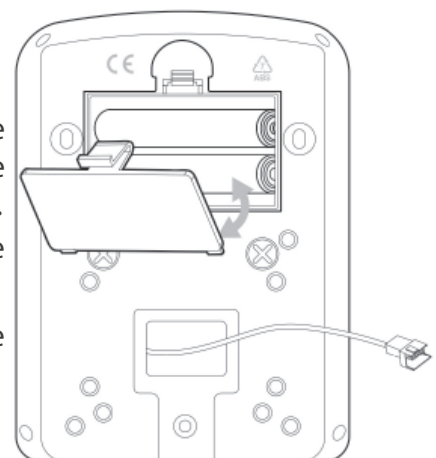
Training in Abhängigkeit mehrerer Zielwerte:

Wenn Sie mehrere Werte für Parameter festlegen, werden die entsprechenden Werte während des Trainings runtergezählt. Potenziell nicht festgelegte Werte werden hingegen hoch gezählt. Das Programm wird gestoppt sobald einer der festgelegten Werte 0 erreicht und ein akustisches Signal ertönt.

3.4 Batteriefach

Die Konsole wird von zwei AAA 1,5V-Batterien betrieben. Falls die Konsole nicht richtig funktioniert, sind die Batterien möglicherweise leer. Befolgen Sie die Anweisungen zum Austauschen der Batterien.

1. Öffnen Sie den Batteriefachdeckel und entnehmen Sie die Batterien.
2. Legen Sie zwei neue AAA 1,5V-Batterien ein und schließen Sie wieder den Deckel.



4.1 Allgemeine Hinweise

⚠️ WARNUNG

- + Der Lagerort sollte so gewählt werden, dass ein Missbrauch durch Dritte oder Kinder ausgeschlossen werden kann.
- + Sollte Ihr Gerät über keine Transportrollen verfügen, ist das Gerät vor dem Transport zu demontieren.

▶ ACHTUNG

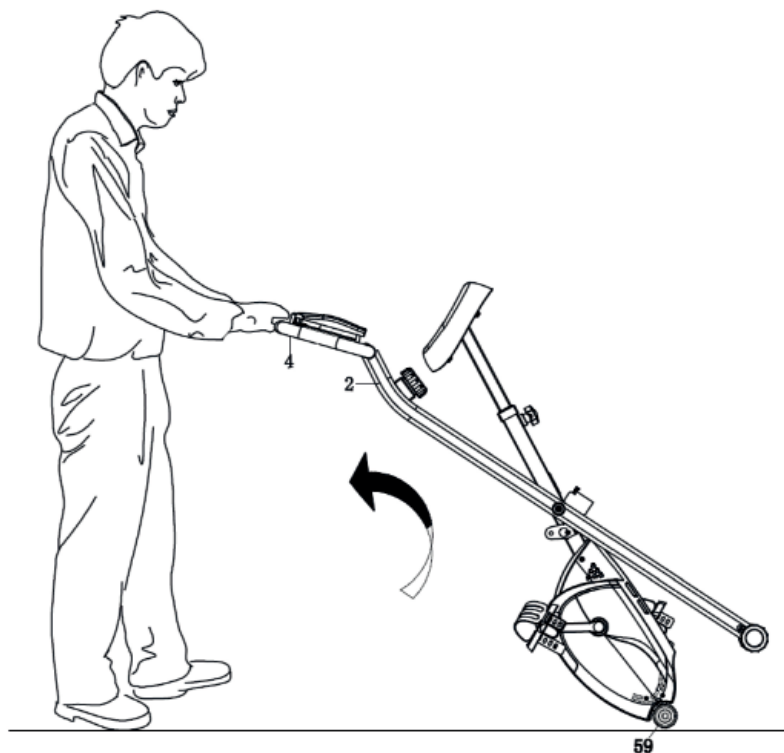
- + Stellen Sie sicher, dass das Gerät im ausgewählten Lagerort vor Nässe, Staub und Schmutz geschützt ist. Der Lagerort sollte trocken und gut belüftet sein und eine konstante Umgebungstemperatur zwischen 5°C und 45°C aufweisen.

4.2 Transportrollen

▶ ACHTUNG

Sollten Sie Ihr Gerät über besonders empfindlichen und weichen Bodenbelag, wie Parkett, Dielen oder Laminat transportieren wollen, legen Sie den Transportweg beispielsweise mit Karton oder Ähnlichem aus, um eventuelle Bodenschäden zu vermeiden.

1. Stellen Sie sich vor das Gerät und ziehen Sie den Lenker (4) zu sich hin, bis das Gewicht auf die Transportrollen (59) verlagert ist. Anschließend können Sie das Gerät leicht an eine neue Position schieben. Für weitere Transportstrecken sollte das Gerät abgebaut und sicher verpackt werden.
2. Wählen Sie den neuen Standort unter Beachtung der Anweisungen im Abschnitt 1.4 dieser Bedienungsanleitung.



4.3 Klappmechanismus

① HINWEIS

Das Gerät ist klappbar und somit platzsparend in der Lagerung. Dies erleichtert ebenso den Transport.

4.3.1 Zusammenklappen des Gerätes

⚠ WARNUNG

+ Versuchen Sie nicht, das Gerät in Betrieb zu nehmen, wenn es geklappt ist.

⚠ VORSICHT

+ Lehnen Sie sich nicht an das Gerät im geklappten Zustand und legen Sie nichts darauf, wodurch das Gerät instabil wird und umfällt.

▶ ACHTUNG

+ Vor dem Zusammen- und Auseinanderklappen sind alle Gegenstände, die ausgeschüttet oder umgestoßen werden können oder das Zusammenklappen des Gerätes verhindern, zu entfernen.

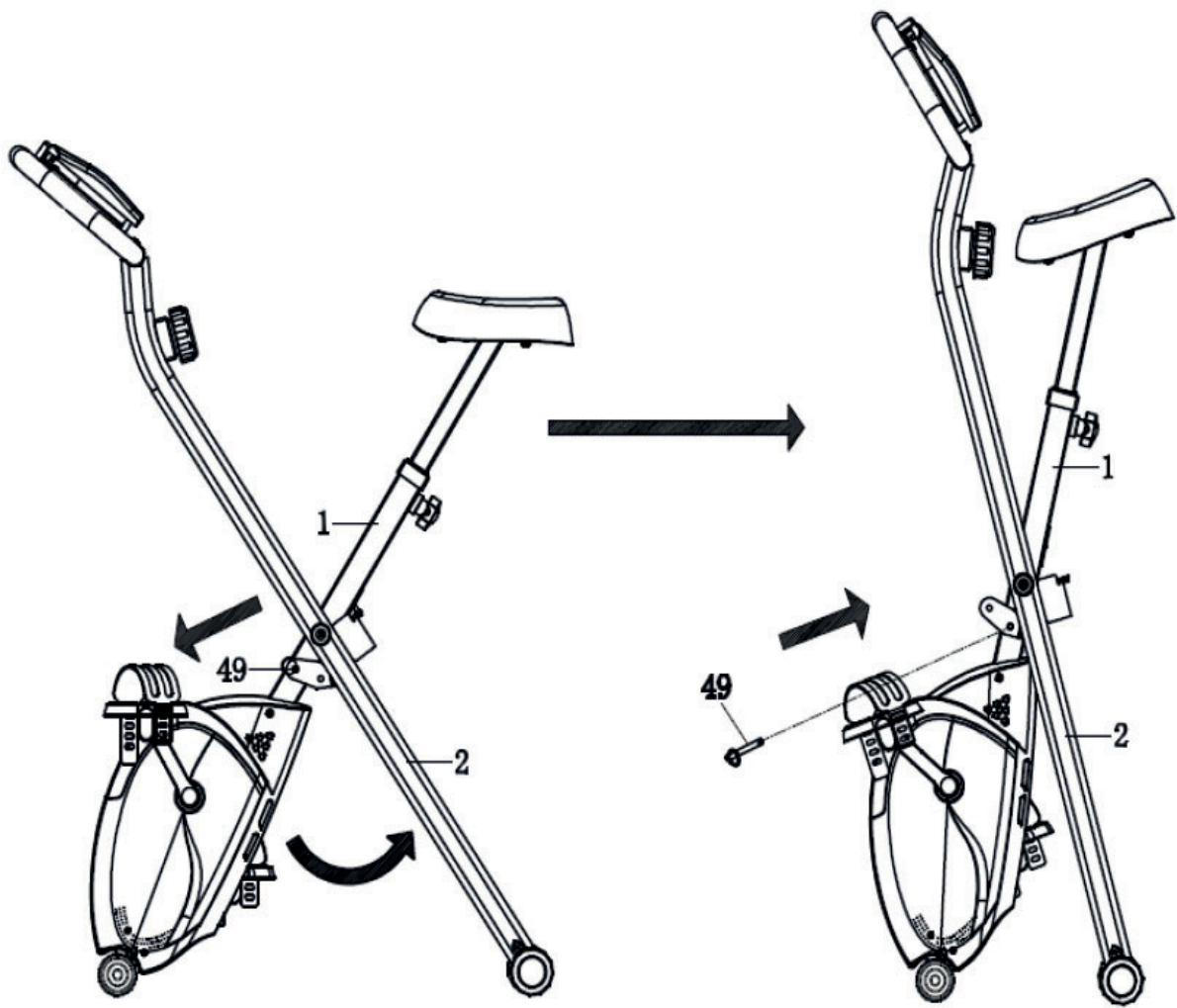
1. Entfernen Sie den Stellstift (49).
2. Klappen Sie den vorderen und hinteren Rahmen (1 & 2) zusammen bis die unteren Einstelllöcher in einer Flucht stehen.
3. Stecken Sie den Stellstift (49) in das unterste Einstellloch, um die beiden Rahmen (1 & 2) zu arretieren.

4.3.2 Auseinanderklappen des Gerätes

▶ ACHTUNG

+ Vor dem Auseinanderklappen sind alle Gegenstände, die ausgeschüttet oder umgestoßen werden können oder das Auseinanderklappen des Gerätes verhindern, zu entfernen.

1. Entfernen Sie den Stellstift (49).
2. Klappen Sie den vorderen und hinteren Rahmen (1 & 2) auseinander.
3. Stecken Sie den Stellstift (49) in das unterste Einstellloch, um die beiden Rahmen (1 & 2) zu arretieren.



5.1 Allgemeine Hinweise



WARNUNG

+ Nehmen Sie keine unsachgemäßen Veränderungen am Gerät vor.



VORSICHT

+ Beschädigte oder abgenutzte Bauteile können Ihre Sicherheit und die Lebensdauer des Geräts beeinträchtigen. Tauschen Sie deshalb beschädigte oder verschlissene Bauteile sofort aus. Wenden Sie sich in einem solchen Fall an den Vertragspartner. Bis zur Instandsetzung darf das Gerät nicht weiter benutzt werden. Verwenden Sie im Bedarfsfall nur originale Ersatzteile.

▶ ACHTUNG

+ Neben den hier aufgeführten Anweisungen und Empfehlungen zur Wartung und Pflege können zusätzliche Service- und/oder Reparaturleistungen nötig sein; diese sind nur von autorisierten Service-Technikern durchzuführen.

5.2 Störungen und Fehlerdiagnose

Das Gerät durchläuft in der Produktion regelmäßig Qualitätskontrollen. Dennoch können Störungen oder Fehlfunktionen am Gerät auftreten. Häufig sind Einzelteile für diese Störungen verantwortlich, ein Austausch ist meist ausreichend. Die häufigsten Fehler und deren Behebung entnehmen Sie bitte aus folgender Übersicht. Sollte das Gerät dennoch nicht ordnungsgemäß funktionieren, wenden Sie sich an Ihren Vertragspartner.

Fehler	Ursache	Behebung
Konsole geht nicht an	Kabel/Batterien	Kabelverbindungen kontrollieren/ Batterienposition kontrollieren ggf. austauschen
Quietsch- & Knackgeräusche	Lose oder zu feste Schraubenverbindung	Schraubenverbindung prüfen oder schmieren
Knacken im Pedalbereich	Pedale lose	Pedale nachziehen
Gerät wackelt	Gerät steht nicht gerade	Standfüße ausrichten
Lenker/Sattel wackelt	lose Schrauben	Schrauben fest anziehen

5.3 Wartungs- und Inspektionskalender

Um Beschädigungen durch Körperschweiß zu vermeiden, muss das Gerät nach jeder Trainingseinheit mit einem feuchten Handtuch (keine Lösungsmittel!) gereinigt werden.

Folgende Routinearbeiten sind in den angegebenen Zeitabständen durchzuführen:

Teil	Wöchentlich	Monatlich	Vierteljährlich	Halbjährlich	Jährlich
Konsole	R	I			
Bremse	I				
Lenker und Sattel	R	I			
Schrauben & Kabelverbindungen		I			
Pedale auf Festigkeit prüfen		I			
Legende: R = Reinigen; I = Inspizieren					

6 **ENTSORGUNG**

Dieses Gerät darf am Ende seiner Lebensdauer nicht über den normalen Hausmüll entsorgt werden, sondern muss an einem Sammelpunkt für das Recycling von elektrischen und elektronischen Geräten abgegeben werden. Nähere Informationen erhalten Sie bei der zuständigen Entsorgungsstelle Ihrer Gemeindeverwaltung.



Die Werkstoffe sind gemäß ihrer Kennzeichnung wiederverwertbar. Mit der Wiederverwendung, der stofflichen Verwertung oder anderen Formen der Verwertung von Altgeräten leisten Sie einen wichtigen Beitrag zum Schutze der Umwelt.

7 ZUBEHÖR-EMPFEHLUNG

Um Ihr Trainingserlebnis noch angenehmer, effektiver und schöner zu gestalten, empfehlen wir Ihnen, Ihr Fitnessgerät um passendes Zubehör zu ergänzen. Für Ergometer kann das zum Beispiel eine **Bodenmatte** sein, die Ihr Fitnessgerät sicherer stehen lässt und den Boden vor Schweiß schützt oder auch ein **Silikonspray**, um bewegliche Teile gut in Schuss zu halten. Bei vielen Ergometern lassen sich auch **Sattel** oder **Pedale** austauschen, da es sich hier meistens um die gleichen Aufnahmen wie beim Fahrrad handelt.

Wenn Sie ein Fitnessgerät mit Pulstraining erworben haben und Sie herzfrequenzorientiert trainieren wollen, empfehlen wir Ihnen unbedingt die Nutzung eines kompatiblen **Brustgurtes**, da so eine optimale Übertragung der Herzfrequenz gegeben ist.

Unser Sortiment an Zubehör bietet höchste Qualität und macht das Training noch besser. Wenn Sie sich über kompatibles Zubehör informieren möchten, gehen Sie am besten in unserem Webshop auf die Detailseite des Produktes (am einfachsten geben Sie dafür die Artikelnummer im Suchfeld oben ein) und fahren auf dieser Seite dann zum empfohlenen Zubehör. Alternativ können Sie den zur Verfügung gestellten QR-Code nutzen. Sie können sich natürlich auch an unseren Kundenservice wenden: telefonisch, per E-Mail, in einer unserer Filialen oder über unsere Social-Media-Kanäle. Wir beraten Sie gerne!



Bodenmatte



Brustgurt



Kontaktgel



Sattel



Silikonspray

8.1 Seriennummer und Modellbezeichnung

Um Ihnen den bestmöglichen Service bieten zu können, halten Sie bitte **Modellbezeichnung**, **Artikel-Nummer**, **Seriennummer**, **Explosionszeichnung** und **Teileliste** bereit. Die entsprechenden Kontaktmöglichkeiten finden Sie in Kapitel 10 dieser Bedienungsanleitung.

HINWEIS

Die Seriennummer Ihres Geräts ist einmalig. Sie befindet sich auf einem weißen Aufkleber. Die genaue Position dieses Aufklebers entnehmen Sie bitte der folgenden Abbildung.



Tragen Sie die Seriennummer in das entsprechende Feld ein.

Seriennummer:

Marke / Kategorie:

Modellbezeichnung:

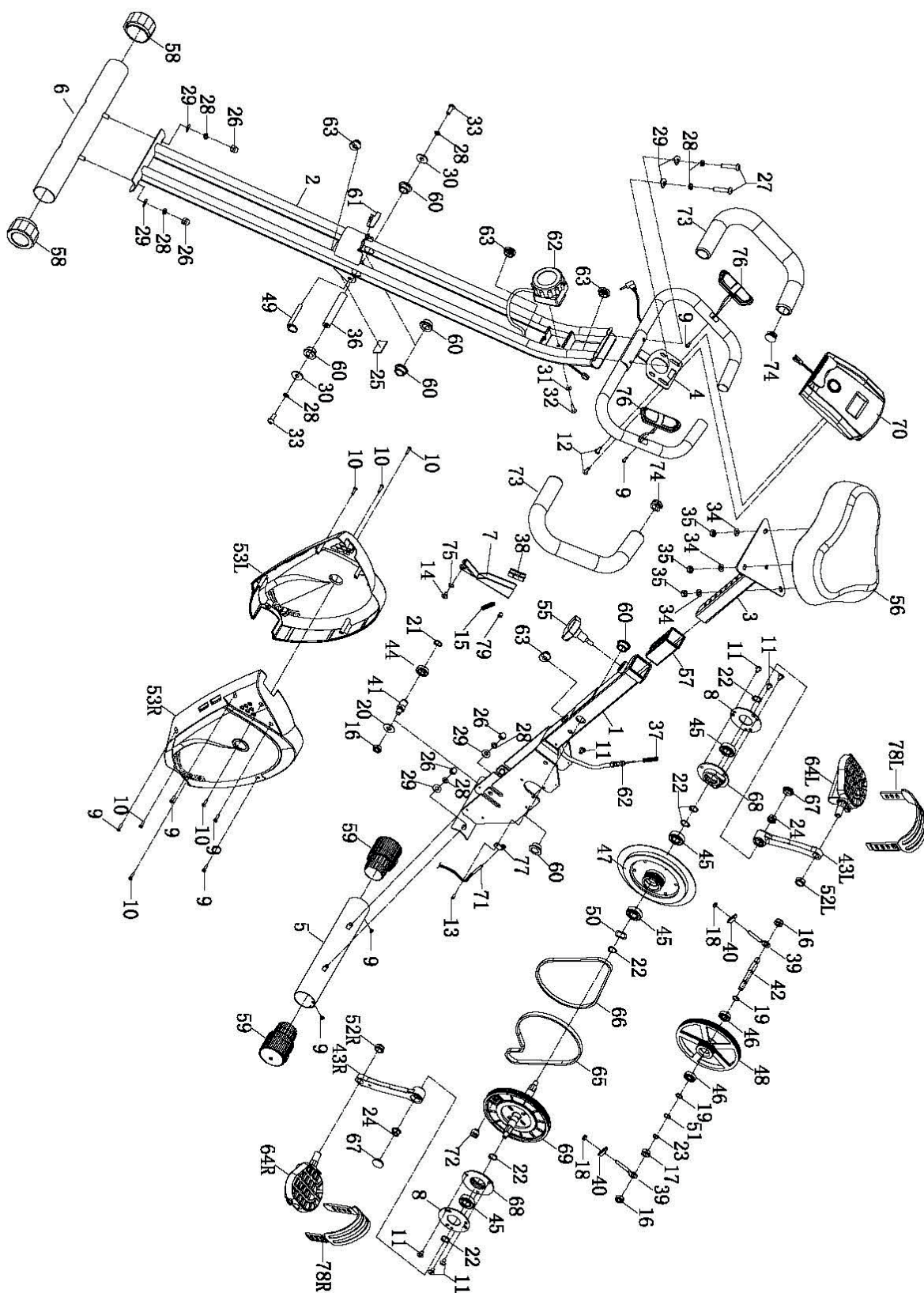
Artikelnummer:

8.2 Teileliste

Nr.	Bezeichnung (ENG)	Anz.	Nr.	Bezeichnung (ENG)	Anz.
1	Front Frame	1	32	Screw M5x20	1
2	Rear Frame	1	33	Hexagon Socket Bolt M6x10	2
3	Seat post	1	34	Flat Washer $\Phi 8 \times \Phi 16 \times 1.5$	3
4	Handlebar	1	35	Nylon Nut M8	3
5	Front Stabilizer	1	36	Axle $\Phi 16 \times 95$	1
6	Rear Stabilizer	1	37	Spring $\Phi 10 \times 53$	1
7	Magnet Bracket	1	38	Magnet 15x13x4	5
8	Bearing Bracket	1	39	bolt M6x50	2
9	Drilling Screw ST4.2x18	4	40	Tension Bracket 31x30x $\Phi 1.0$	2
10	Drilling Screw ST4.2x16	6	41	Idle Wheel $\Phi 17 \times 37.5$	1
11	Screw M6x10	6	42	Axle $\Phi 12.7 \times 95$	1
12	Screw M5x10	2	43	Right/Left Crank	2
13	Screw M4x10	1	44	Bearing 6902RS	2
14	Hexagon Bolt M5x25	1	45	Bearing 6003RS	4
15	Nut M5	1	46	Bearing 6000RS	2
16	Nut M10x1.0 8mm	3	47	Flywheel $\Phi 180 \times 34$ 2KG	1
17	Nut M10x1.0 5mm	1	48	Belt Wheel $\Phi 150 \times 12$	1
18	Nylon Nut M6	2	49	Safety Pin $\Phi 8 \times 70 \times A55$	1
19	Flat Washer 10x1.0t x $\Phi 14$	2	50	Wave Washer $\Phi 17 \times 0.3t \times \Phi 22$	1
20	Wave Washer 10x2.0t x $\Phi 14$	1	51	Wave Washer $\Phi 10 \times 0.3t \times \Phi 14$	1
21	C-ring $\Phi 15$	1	52	Right/Left Nylon Nut	2
22	C-ring $\Phi 17$	6	53	Right/Left Cover	2
23	C-ring $\Phi 10$	2	55	Adjustment Knob M16	1
24	France Nut M10x1.25	2	56	Seat Cushion	1
25	EVA 35x20x2	1	57	Seat post Plastic Bushing	1
26	Cap Nut M8	4	58	Rear Stabilizer End Cap	2
27	Hexagon Socket Bolt M8x40	2	59	Front Stabilizer End Cap	2
28	Spring Washer $\Phi 8$	8	60	Round Bushing	6
29	Curved Washer $\phi 8 \times 1.5t \times \phi 20$	6	61	Rubber Cushion	1
30	Flat Washer $\Phi 8 \times \Phi 25 \times 2.0t$	2	62	Tension Control Knob	1
31	Flat Washer $\phi 18 \times \phi 5 \times 1.5t$	1	63	Wire Plug	4

64	Right/Left Pedal	2	72	Sensor Magnet	1
65	Belt 237PJ4	1	73	Handrail Foam Grip	2
66	Belt 230PJ3	1	74	Handlebar End Cap	2
67	Crank Cover	2	75	Magnet Socket	1
68	Bearing Bracket	2	76	Right/Left Pedal Strap	2
69	Belt Wheel with Crank Axle	1	77	P type Bracket	1
70	Monitor	1			
71	Sensor With Wire	1			

8.3 Explosionszeichnung



Produkte von Duke Fitness® unterliegen einer strengen Qualitätskontrolle. Sollte ein bei uns gekauftes Fitnessgerät dennoch nicht einwandfrei funktionieren, bedauern wir dies sehr und bitten Sie, sich an unseren aufgeführten Kundendienst zu wenden. Gerne stehen wir Ihnen telefonisch über die Technik-Hotline zur Verfügung.

Fehlerbeschreibungen

Ihr Trainingsgerät wurde so entwickelt, dass es dauerhaft ein hochwertiges Training ermöglicht. Sollte dennoch ein Problem auftreten, lesen Sie bitte zuerst die Bedienungsanleitung.

Zur weiteren Problemlösung, wenden Sie sich bitte an Ihren Vertragspartner oder rufen Sie unsere kostenlose Service-Hotline an. Zur schnellstmöglichen Problemlösung beschreiben Sie den Fehler bitte so genau wie möglich.

Zusätzlich zur gesetzlichen Gewährleistung gewähren wir Ihnen eine Garantie auf alle bei uns gekauften Fitnessgeräte nach Maßgabe der nachfolgenden Bestimmungen.

Ihre gesetzlichen Rechte werden hierdurch nicht eingeschränkt.

Garantieinhaber

Garantieinhaber ist der Erstkäufer bzw. jede Person, die ein neu gekauftes Produkt von einem Erstkäufer als Geschenk erhalten hat.

Garantiezeiten

Ab Übergabe des Trainingsgerätes übernehmen wir die in unserem Webshop hinterlegten Garantiezeiten. Die für Ihr Trainingsgerät entsprechenden Garantiezeiten finden Sie auf jeweiligen Produktseite.

Instandsetzungskosten

Nach unserer Wahl erfolgt entweder eine Reparatur, ein Austausch von beschädigten Einzelteilen oder ein Komplett-Austausch. Ersatzteile, welche beim Geräteaufbau selbst anzubringen sind, sind vom Garantiennehmer selbst zu tauschen und sind nicht Bestandteil der Instandsetzung. Nach Ablauf der Garantiezeit liegt die Verantwortung für Teile-, Instandsetzungs-, Reparatur-, Einbau- und Versandkosten beim Garantiennehmer.

Die Benutzungszeiten werden wie folgt deklariert:

- + Heimgebrauch: ausschließlich private Nutzung nur im Privathaushalt bis zu 3 Std. täglich
- + Semiprofessionelle Nutzung: bis zu 6 Std. täglich (z.B. Reha, Hotels, Vereine, Firmenfitness)
- + Professionelle Nutzung: mehr als 6 Std. täglich (z.B. Fitness-Studio)

Garantie-Service

Während der Garantiezeit werden Geräte, die aufgrund von Material- oder Fabrikationsfehlern Defekte aufweisen, nach unserer Wahl repariert oder ersetzt. Ausgetauschte Geräte oder Teile von Geräten gehen in unser Eigentum über. Die Garantieleistungen bewirken weder eine Verlängerung der Garantiezeit, noch setzen sie eine neue Garantie in Gang.

Garantiebedingungen

Zur Geltendmachung der Garantie sind folgende Schritte erforderlich:

Setzen Sie sich bitte per E-Mail oder Telefon mit dem Kundendienst in Verbindung. Falls das Produkt in der Garantie zwecks Reparatur eingeschickt werden muss, übernimmt der Verkäufer die Kosten. Nach Ablauf der Garantie trägt der Käufer die Transport- und Versicherungskosten. Wenn der Defekt im Rahmen unserer Garantieleistung liegt, erhalten Sie ein repariertes oder neues Gerät zurück.

Garantieansprüche sind ausgeschlossen bei Schäden durch:

- + missbräuchliche oder unsachgemäße Behandlung
- + Umwelteinflüsse (Feuchtigkeit, Hitze, Überspannung, Staub etc.)
- + Nichtbeachtung der für das Gerät geltenden Sicherheitsvorkehrungen
- + Nichtbeachtung der Bedienungsanleitung
- + Gewaltanwendung (z. B. Schlag, Stoß, Fall)
- + Eingriffe, die nicht von der von uns autorisierten Serviceadresse vorgenommen wurden
- + eigenmächtige Reparaturversuche

Kaufbeleg und Seriennummer

Bitte achten Sie darauf, die entsprechende Rechnung im Garantiefall vorlegen zu können. Damit wir Ihre Modellversion eindeutig identifizieren können sowie für unsere Qualitätskontrolle benötigen wir in jedem Service-Fall die Angabe der Geräte-Seriennummer. Bitte halten Sie die Seriennummer sowie Kundennummer möglichst schon bei Anruf unserer Service-Hotline bereit. Dies erleichtert eine zügige Bearbeitung.

Falls Sie Probleme haben, die Seriennummer an Ihrem Trainingsgerät zu finden, stehen Ihnen unsere Service-Mitarbeiter mit weiteren Auskünften bereit.

Service außerhalb der Garantie

Auch in Fällen eines Mangels an Ihrem Trainingsgerät nach Ablauf der Garantie oder in Fällen, welche nicht in der Gewährleistung eingeschlossen sind, wie z.B. normale Abnutzung stehen wir Ihnen gerne für ein individuelles Angebot zur Verfügung. Wenden Sie sich bitte an unseren Kundendienst, um eine schnelle und kostengünstige Problemlösung zu finden. In diesem Fall gehen die Versandkosten zu Ihren Lasten.

Kommunikation

Viele Probleme können bereits durch ein Gespräch mit uns als Ihrem Fachhändler gelöst werden. Wir wissen, wie wichtig Ihnen als Nutzer des Trainingsgerätes die schnelle und unkomplizierte Problembehebung ist, damit Sie ohne große Unterbrechungen mit Freude trainieren können. Darum sind auch wir an einer schnellen und unbürokratischen Lösung Ihrer Anfrage interessiert. Halten Sie daher bitte Ihre Kundennummer sowie die Seriennummer des defekten Gerätes bereit.

DE	DK	UK
<p>TECHNIK</p> <p>☎ +49 4621 4210-900 ☎ +49 4621 4210-698 ✉ technik@fitshop.de 🕒 Öffnungszeiten entnehmen Sie unserer Homepage.</p> <p>SERVICE</p> <p>☎ 0800 20 20277 (kostenlos) ☎ 04621 4210 - 0 ✉ info@fitshop.de 🕒 Öffnungszeiten entnehmen Sie unserer Homepage: https://stg.fit/statita</p>	<p>TEKNIK OG SERVICE</p> <p>☎ 80 90 16 50 ☎ +49 4621 4210-945 ✉ info@fitshop.dk 🕒 Åbningstider kan findes på hjemmesiden: https://stg.fit/statit7</p>	<p>CUSTOMER SUPPORT</p> <p>☎ 00800 2020 2772 ☎ +494621 4210 944 ✉ info@fitshop.co.uk 🕒 You can find the opening hours on our homepage: https://stg.fit/statitic</p>
	FR	BE
	<p>TECHNIQUE & SERVICE</p> <p>☎ +33 (0) 189 530984 ☎ +49 4621 42 10 933 ✉ info@fitshop.fr 🕒 Vous trouverez les heures d'ouverture sur notre site Internet: https://stg.fit/statit4</p>	<p>TECHNIQUE & SERVICE</p> <p>☎ 02 732 46 77 ☎ +49 4621 4210 933 ✉ info@fitshop.be 🕒 Vous trouverez les heures d'ouverture sur notre site Internet: https://stg.fit/statit8</p>
ES	NL	INT
<p>TECNOLOGÍA Y SERVICIOS</p> <p>☎ 911 238 029 ✉ info@fitshop.es 🕒 Consulta nuestro horario de apertura en la página web: https://stg.fit/statit5</p>	<p>TECHNISCHE DIENST & SERVICE</p> <p>☎ +31 172 619961 ✉ service@fitshop.nl 🕒 De openingstijden vindt u op onze homepage: https://stg.fit/statit3</p>	<p>TECHNICAL SUPPORT & SERVICE</p> <p>☎ +49 4621 4210-944 ✉ service-int@fitshop.de 🕒 You can find the opening hours on our homepage: https://stg.fit/statita</p>
PL	AT	CH
<p>DZIAŁ TECHNICZNY I SERWIS</p> <p>☎ 22 307 43 21 ☎ +49 4621 42 10-948 ✉ info@fitshop.pl 🕒 Godziny otwarcia można znaleźć na stronie głównej: https://stg.fit/statit6</p>	<p>TECHNIK & SERVICE</p> <p>☎ 0800 20 20277 (Freecall) ☎ +49 4621 42 10-0 ✉ info@fitshop.at 🕒 Öffnungszeiten entnehmen Sie unserer Homepage: https://stg.fit/statitb</p>	<p>TECHNIK & SERVICE</p> <p>☎ 0800 202 027 ☎ +49 4621 42 10-0 ✉ info@fitshop.ch 🕒 Öffnungszeiten entnehmen Sie unserer Homepage: https://stg.fit/statit9</p>

Auf dieser Webseite finden Sie eine detaillierte Übersicht inkl. Anschrift und Öffnungszeiten für alle Filialen der Fitshop Group im In- sowie im Ausland:

www.fitshop.de/filialen









WIR LEBEN FITNESS

WEBSHOP UND SOCIAL MEDIA

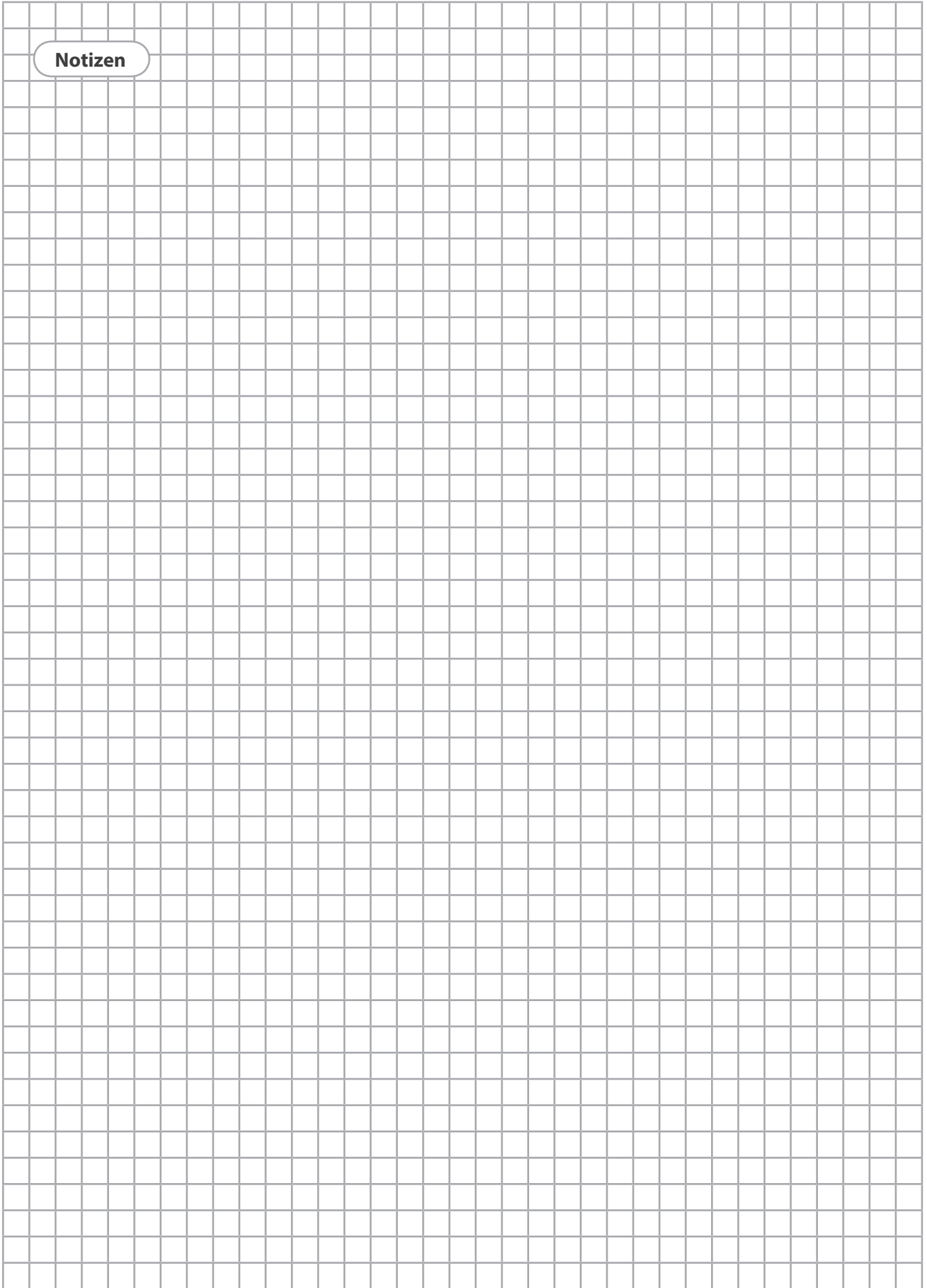
Fitshop ist mit über 70 Filialen Europas größter Fachmarkt für Heimfitnessgeräte und weltweit einer der renommiertesten Online-Versandhändler für Fitness-Equipment. Privatkunden bestellen über die 25 Webshops der jeweiligen Landessprache oder lassen sich ihre Wunschgeräte vor Ort zusammenstellen. Darüber hinaus beliefert das Unternehmen Fitnessstudios, Hotels, Sportvereine, Firmen und Physio-Praxen mit professionellen Geräten für Ausdauer- und Krafttraining.

Fitshop bietet eine breite Palette an Fitnessgeräten namhafter Hersteller, hochwertige Eigenentwicklungen und umfangreiche Serviceleistungen, z. B. einen Aufbauservice und eine sportwissenschaftliche Beratung vor und nach dem Kauf. Dafür beschäftigt das Unternehmen zahlreiche Sportwissenschaftler, Fitnesstrainer und Leistungssportler.

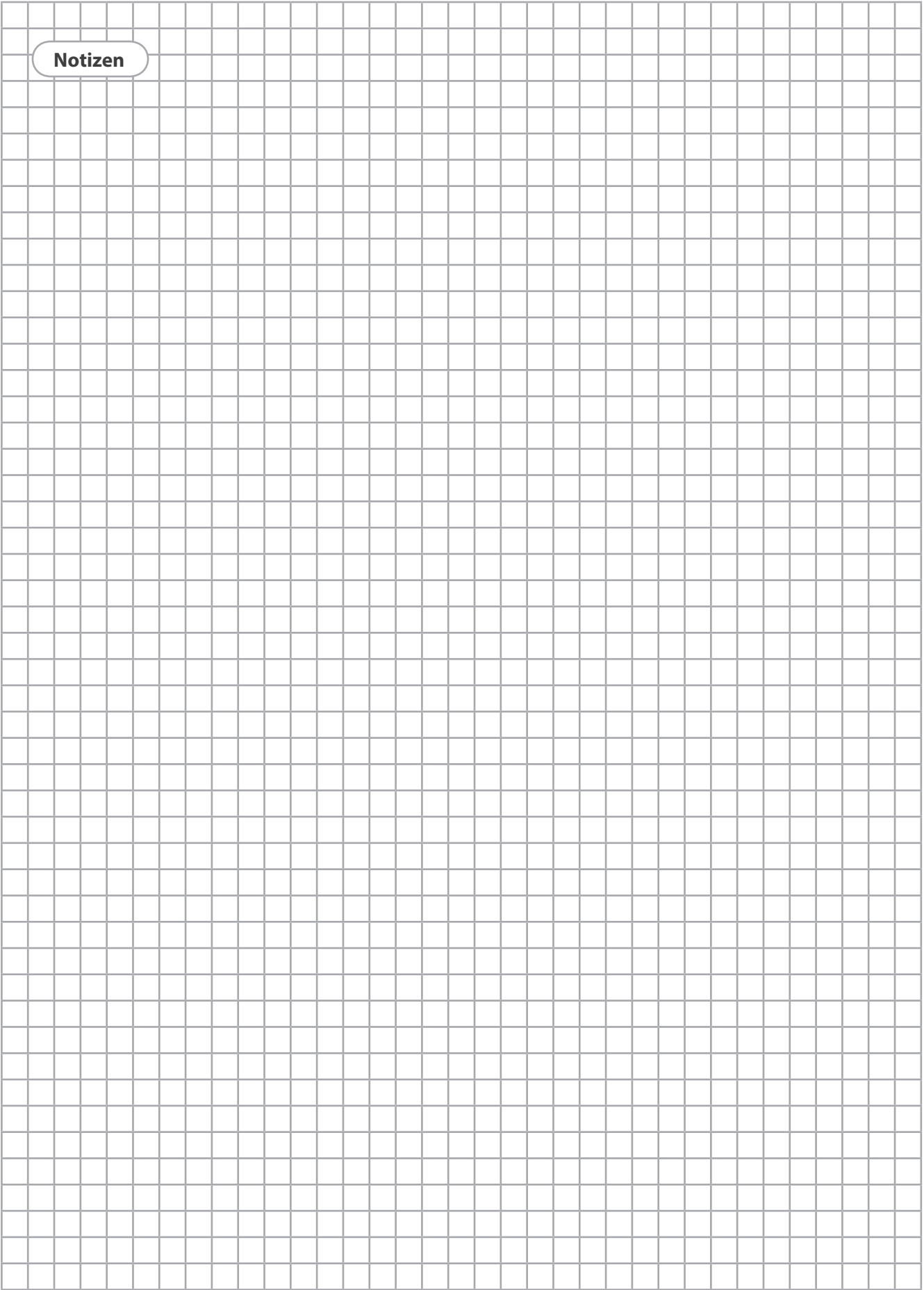
Besuchen Sie uns doch auch auf unseren Social Media Kanälen oder unserem Blog!

	www.fitshop.de www.fitshop.de/blog
	www.facebook.com/Fitshop
	www.instagram.com/Fitshop
	https://stg.fit/YouTube_DE
	
	
<i>BODYCRAFT</i>	
	
	
DARWIN	

Notizen



Notizen



 **DUKEFITNESS**

HEIMTRAINER **XB30** 