



EXUM

| Inhaltsverzeichnis | | Index | | Seite/Page |
|--------------------|--|-----------|--|------------|
| 1. | Sicherheitshinweise | 1. | Safety instructions | 03 |
| 2. | Allgemeines | 2. | General | 04 |
| | 2.1 Verpackung | 2.1 | Packaging | 04 |
| | 2.2 Entsorgung | 2.2 | Disposal | 04 |
| 3. | Montage | 3. | Assembly | 05 |
| | 3.1 Checkliste | 3.1 | Check list | 05 |
| | 3.2 Montageschritte | 3.2 | Assembly Steps | 06 |
| | 3.3 Einstellen der Sitzposition | 3.3 | Adjust for perfect saddle position | 11 |
| | 3.4 Lenkerverstellung | 3.4 | Handlebar adjustment | 11 |
| | 3.5 Höhenverstellung | 3.5 | Height adjustment | 12 |
| 4. | Pflege und Wartung | 4. | Care and Maintenance | 13 |
| 5. | Computer | | | 13 |
| | 5.1 Computertasten | | | 13 |
| | 5.2 Computerfunktionen | | | 12 |
| | 5.2.1 Anmerkung zu einzelnen Funktionen | | | 15 |
| | 5.2.2 Symbolerklärungen und Wissenwertes | | | 15 |
| | 5.3 Computer Inbetriebnahme | | | 16 |
| | 5.3.1 Eingabe Ihrer persönlichen Daten | | | 16 |
| | 5.4 Training mit Userauswahl | | | 16 |
| | 5.4.1 Userauswahl und Vorgabe der persönlichen Daten | | | 16 |
| | 5.4.2 Menüauswahl -Watt | | | 18 |
| | 5.4.3 Menüauswahl-HRC | | | 19 |
| | 5.4.4 Menüauswahl-PROGRAM | | | 21 |
| | 5.4.5 Menüauswahl-MANUAL | | | 22 |
| | 5.4.6 Menüauswahl-INDIVIDUAL | | | 23 |
| | | 5. | Computer | 24 |
| | | 5.1 | Computer keys | 24 |
| | | 5.2 | Computer functions | 24 |
| | | 5.2.1 | Remarks on the individual functions | 26 |
| | | 5.2.2 | Explanation of the symbols and need to know | 26 |
| | | 5.3 | Computer Functions | 27 |
| | | 5.3.1 | Immediate-Start function | 27 |
| | | 5.4. | Exercise with User setting | 27 |
| | | 5.4.1 | User selection and setting of personal datas | 27 |
| | | 5.4.2 | WATT-Mode | 29 |
| | | 5.4.3 | HRC-Mode | 30 |
| | | 5.4.4 | PROGRAM-Mode | 32 |
| | | 5.4.5 | MANUAL-Mode | 33 |
| | | 5.4.6 | INDIVIDUAL-Mode | 34 |

| | | | | |
|------------|--|------------|--------------------------------|-----------|
| 6. | Technische Details | 6. | Technical details | 35 |
| 6.1 | Netzgerät (im Lieferumfang enthalten) | 6.1 | Adapter | 35 |
| 7. | Trainingsanleitung | 7. | Training manual | 36 |
| 7.1 | Trainingshäufigkeit | 7.1 | Training frequency | 36 |
| 7.2 | Trainingsintensität | 7.2 | Training intensity | 36 |
| 7.3 | Pulsorientiertes Training | 7.3 | Heartrate orientated training | 36 |
| 7.4 | Trainings-Kontrolle | 7.4 | Training control | 37 |
| 7.5 | Trainingsdauer | 7.5 | Trainings duration | 38 |
| 8. | Explosionszeichnung | 8. | Explosion drawing | 40 |
| 9. | Teileliste | 9. | Parts list | 42 |
| 10. | Garantie | 10. | Warranty (Germany only) | 43 |
| 11. | Service-Hotline & Ersatzteilbestellformular | 11. | - | 44 |

1. Sicherheitshinweise

WICHTIG!

- Es handelt sich bei diesem Ergometer um ein drehzahlunabhängiges Trainingsgerät der Klasse HA, nach DIN EN 957-1/5.
- Max. Belastbarkeit 150 kg.
- Der Ergometer darf nur für seinen bestimmungsgemäßen Zweck verwendet werden!
- Jegliche andere Verwendung ist unzulässig und möglicherweise gefährlich. Der Importeur kann nicht für Schäden verantwortlich gemacht werden, die durch nicht bestimmungsgemäßen Gebrauch verursacht werden.
- Sie trainieren mit einem Gerät, das sicherheitstechnisch nach neuesten Erkenntnissen konstruiert wurde. Mögliche Gefahrenquellen, die Verletzungen verursachen könnten, wurden bestmöglich ausgeschlossen.

Um Verletzungen und/oder Unfälle zu vermeiden, lesen und befolgen Sie bitte diese einfachen Regeln:

1. Erlauben Sie Kindern nicht, mit dem Gerät oder in dessen Nähe zu spielen.
2. Überprüfen Sie regelmäßig, ob alle Schrauben, Muttern, Handgriffe und Pedale fest angezogen sind.
3. Tauschen Sie defekte Teile sofort aus und nutzen Sie das Gerät bis zur Instandsetzung nicht. Achten Sie auch auf eventuelle Materialermüdungen.
4. Hohe Temperaturen, Feuchtigkeit und Wasserspritzer sind zu vermeiden.
5. Vor Inbetriebnahme des Gerätes die Bedienungsanleitung genau durchlesen.
6. Das Gerät braucht in jede Richtung genügend Freiraum (mindestens 1,5m).
7. Stellen Sie das Gerät auf einen festen und ebenen Untergrund.
8. Trainieren Sie nicht unmittelbar vor bzw. nach den Mahlzeiten.
9. Lassen Sie sich vor Beginn eines Fitness-Trainings immer zuerst von einem Arzt untersuchen.
10. Das Sicherheitsniveau des Gerätes kann nur gewährleistet werden, wenn Sie in regelmäßigen Abständen die Verschleißteile überprüfen. Diese sind mit * in der Teilleiste gekennzeichnet.
11. Trainingsgeräte sind auf keinen Fall als Spielgeräte zu verwenden.
12. Stehen Sie sich nicht auf das Gehäuse.
13. Tragen Sie keine lose Kleidung, sondern geeignete Trainingskleidung wie z.B. einen Trainingsanzug.
14. Tragen Sie Schuhe und trainieren Sie nie barfuß.
15. Achten Sie darauf, dass sich nicht Dritte in der Nähe des Gerätes befinden, da weitere Personen durch die beweglichen Teile verletzt werden könnten.
16. Das Trainingsgerät darf nicht in feuchten Räumen (Bad) oder auf dem Balkon aufgestellt werden.

1. Safety instructions

IMPORTANT!

- The Ergometer is produced according to DIN EN 957-1/5 class HA.
- Max. user weight is 150 kg.
- The Ergometer should be used only for its intended purpose.
- Any other use of the item is prohibited and maybe dangerous. The importeur cannot be held liable for damage or injury caused by improper use of the equipment.
- The Ergometer has been produced according to the latest safety standards.

To prevent injury and / or accident, please read and follow these simple rules:

1. Do not allow children to play on or near the equipment.
2. Regularly check that all screws, nuts, handles and pedals are tightly secured.
3. Promptly replace all defective parts and do not use the equipment until it is repaired. Watch for any material fatigue.
4. Avoid high temperatures, moisture and splashing water.
5. Carefully read through the operating instructions before starting the equipment.
6. The equipment requires sufficient free space in all directions (at least 1.5 m).
7. Set up the equipment on a solid and flat surface.
8. Do not exercise immediately before or after meals.
9. Before starting any fitness training, let yourself examined by a physician.
10. The safety level of the machine can be ensured only if you regularly inspect parts subject to wear. These are indicated by an * in the parts list. Levers and other adjusting mechanisms of the equipment must not obstruct the range of movement during training.
11. Training equipment must never be used as toys.
12. Do not step on the housing but only on the steps provided for this purpose.
13. Do not wear loose clothing; wear suitable training gear such as a training suit, for example.
14. Wear shoes and never exercise barefoot.
15. Make certain that other persons are not in the area of the home trainer, because other persons may be injured by the moving parts.
16. It is not allowed to place the item in rooms with high humidity (bathroom) or on the balcony.

2. Allgemeines

Der Anwendungsbereich dieses Trainingsgerätes ist der Heimbereich. Das Gerät entspricht den Anforderungen der DIN EN 957-1/5 Klasse HA. Die CE-Kennzeichnung bezieht sich auf 2006/95/EG, 2004/108/EG. Bei unsachgemäßem Gebrauch dieses Gerätes (z. B. übermäßigem Training, falsche Einstellungen, etc.) sind Gesundheitsschäden nicht auszuschließen.

Vor Beginn des Trainings sollte eine allgemeine Untersuchung von Ihrem Arzt durchgeführt werden, um eventuelle vorhandene Gesundheitsrisiken auszuschließen.

2.1 Verpackung

Die Verpackung besteht aus umweltfreundlichen und wieder verwertbaren Materialien:

- Außenverpackung aus Pappe
- Formteile aus geschäumtem, FCKW-freiem Polystyrol (PS)
- Folien und Beutel aus Polyäthylen (PE)
- Spannbänder aus Polypropylen (PP)

2.2 Entsorgung



Dieses Produkt darf am Ende seiner Lebensdauer nicht über den normalen Haushaltsabfall entsorgt werden, sondern muss an einem Sammelpunkt für das Recycling von elektrischen und elektronischen Geräten abgegeben werden. Die Werkstoffe sind gemäß ihrer Kennzeichnung wiederverwertbar. Mit der Wiederverwendung, der stofflichen Verwertung oder anderen Formen der Verwertung von Altgeräten leisten Sie einen wichtigen Beitrag zum Schutze unserer Umwelt.

Bitte erfragen Sie bei der Gemeindeverwaltung die zuständige Entsorgungsstelle.

2. General

This training equipment is for use at home. The equipment complies with the requirements of DIN EN 957-1/5 Class HA. The CE marking refers to the EU Directive 2006/95/EEC and 2004/108/EEC. Damage to health cannot be ruled out if this equipment is not used as intended (for example, excessive training, incorrect settings, etc.).

Before starting your training, you should have a complete physical examination by your physician, in order to rule out any existing health risks.

2.1 Packaging

Environmentally compatible and recyclable materials:

- External packaging made of cardboard
- Molded parts made of foam CFS-free polystyrol (PS)
- Sheeting and bags made of polyethylene (PE)
- Wrapping straps made of polypropylene (PP)

2.2 Disposal



Please be sure to keep the packing for the event of repairs / warranty matters. The equipment should not be disposed of in the household rubbish!

3. Aufbau

Um den Zusammenbau des Ergometers für Sie so einfach wie möglich zu gestalten, haben wir die wichtigsten Teile bereits vormontiert. Bevor Sie das Gerät zusammenbauen, sollten Sie bitte diese Aufbauanleitung sorgfältig lesen und danach Schritt für Schritt, wie beschrieben, fortfahren.

Packungsinhalt

- Entnehmen Sie alle Einzelteile aus der Styroporform und legen Sie diese nebeneinander auf den Boden.
- Stellen Sie den Hauptrahmen auf eine bodenschonende Unterlage, da ohne montierte Standfüße Ihr Boden beschädigt/verkratzt werden könnte.
Diese Unterlage sollte flach und nicht zu dick sein, sodass der Rahmen einen stabilen Stand hat.
- Achten Sie darauf, dass Sie während des Zusammenbaus in jede Richtung hin genügend Bewegungsfreiraum (mind. 1,5 m) haben.

3.1 Checkliste

| | | |
|--|---|--|
| | 1 | |
| | 1 | |
| | 1 | |
| | 1 | |
| | 1 | |
| | 1 | |
| | 1 | |
| | 1 | |

3. Assembly

In order to make assembly of the Ergometer as easy as possible for you, we have preassembled the most important parts. Before you assemble the equipment, please read these instructions carefully and then continue step by step as described

Contents of packaging

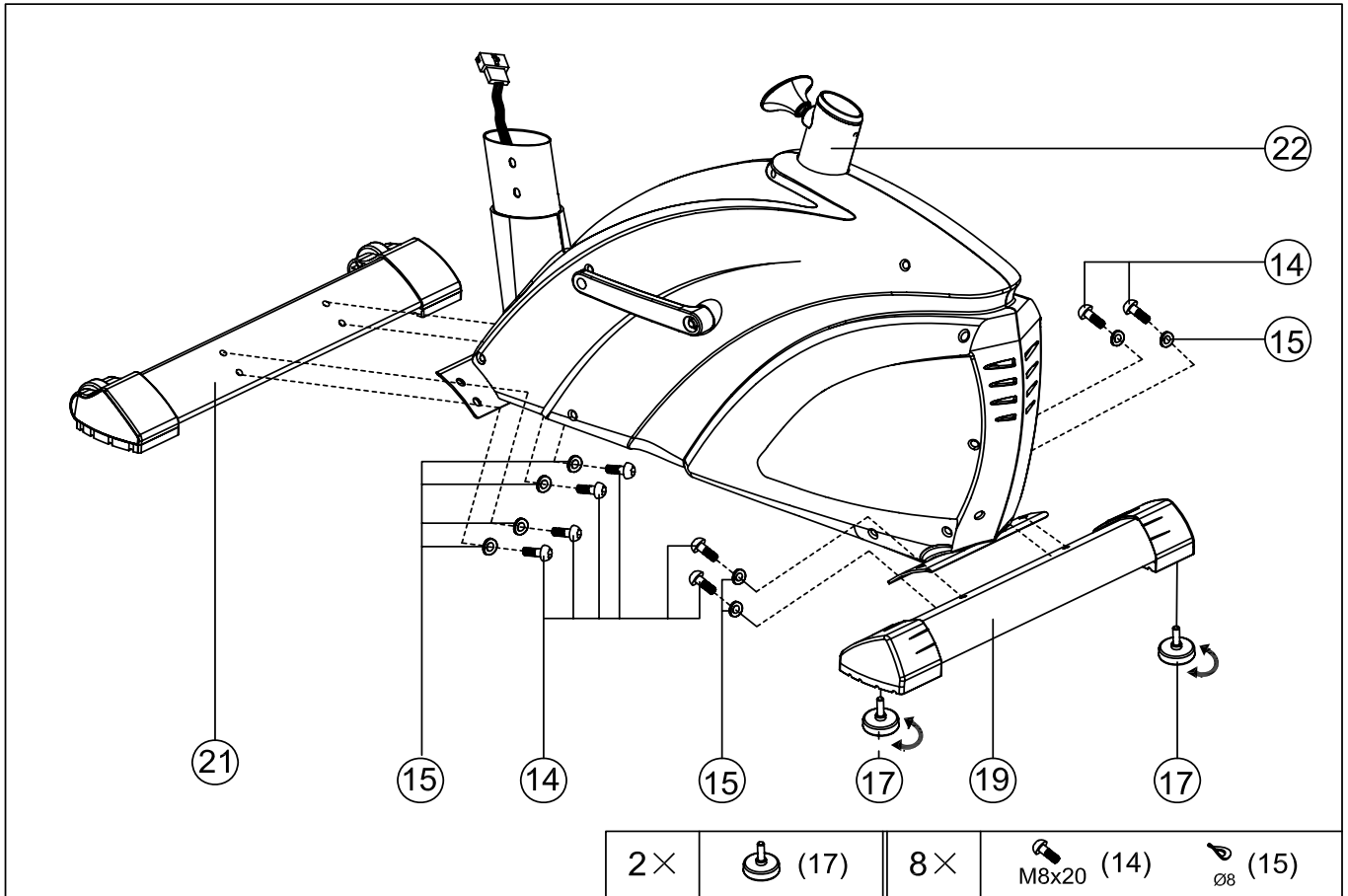
- Unpack all individual parts and place them alongside each other on the floor.
- Place the main frame on a pad protecting the floor, because without its assembled base feet it can damage / scratch your floor. The pad should be flat and not too thick, so that the frame has a stable stand.
- Make certain that you have adequate room for movement (at least 1.5 m) on all sides during assembly.

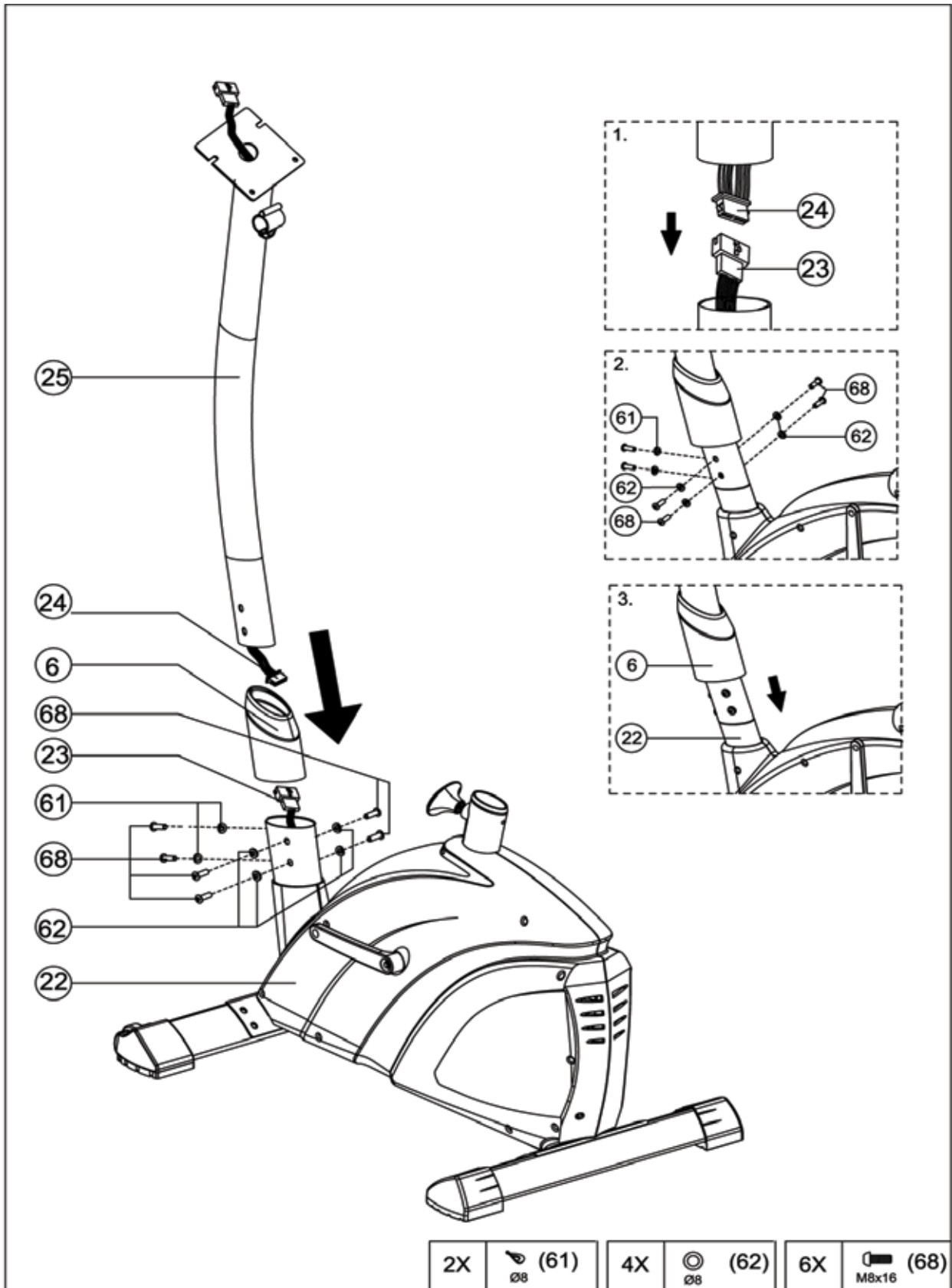
3.1 Check list

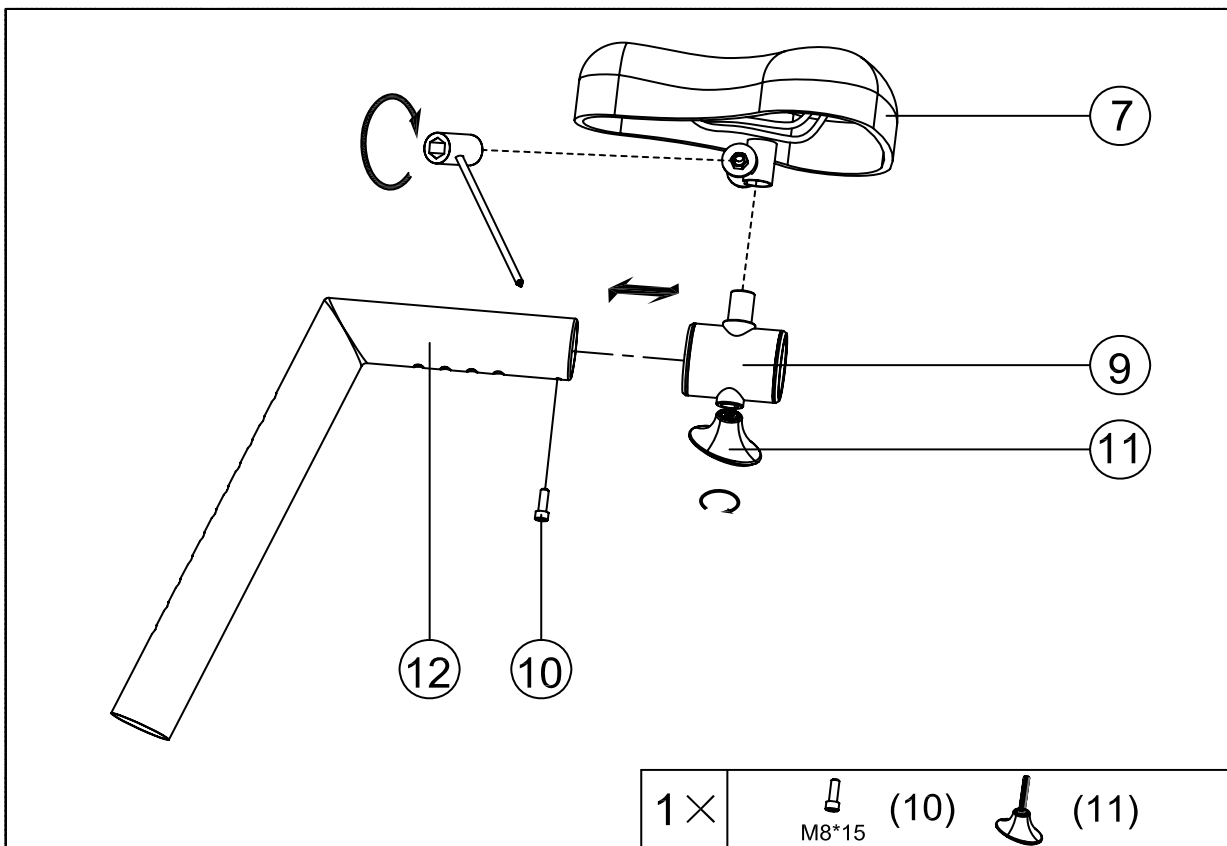
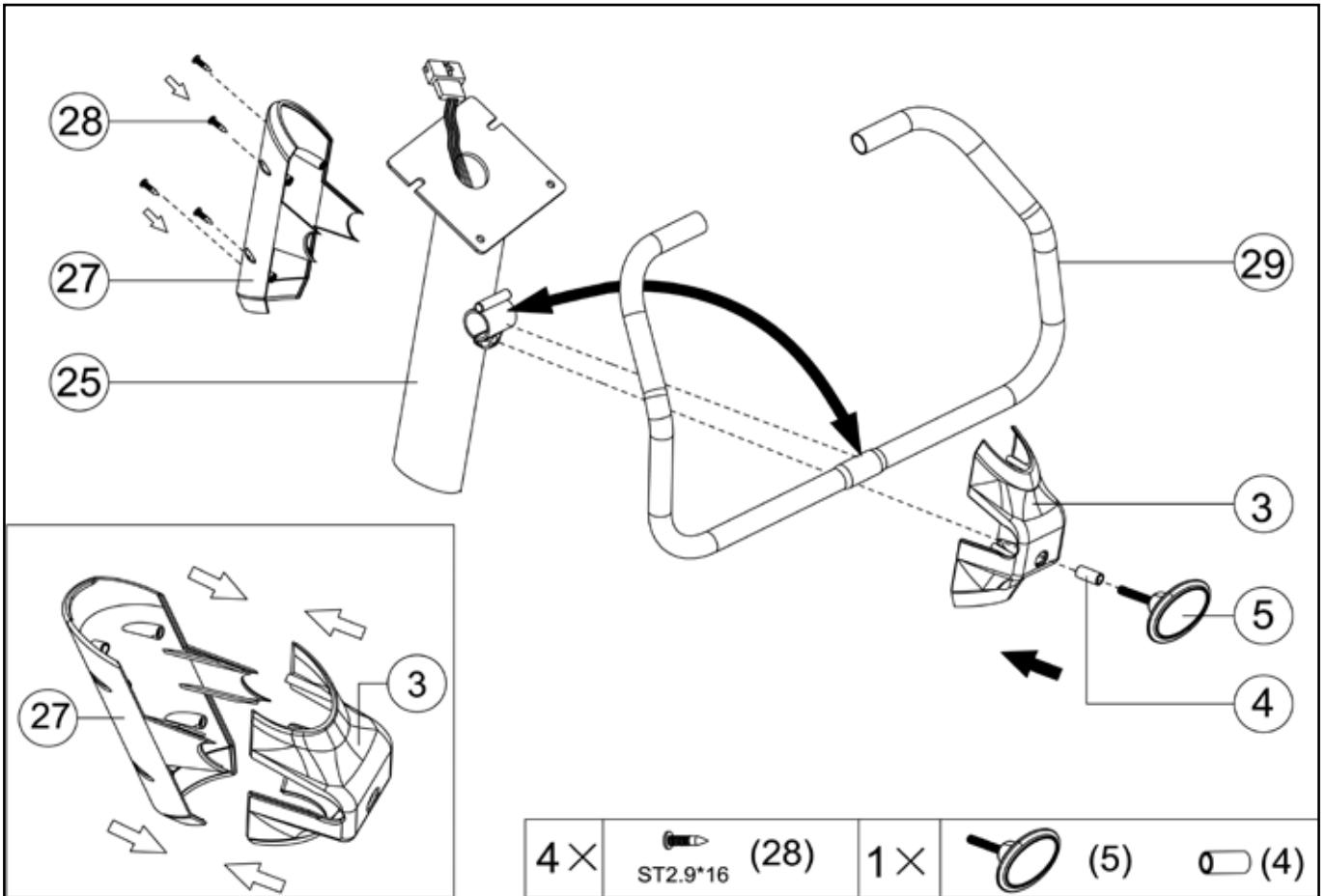
| | | |
|--|---|--|
| | 1 | |
| | 1 | |
| | 1 | |
| | 1 | |
| | 1 | |
| | 1 | |
| | 1 | |
| | 1 | |
| | 1 | |
| | 1 | |
| | 1 | |

3.2 Montageschritte / Assembly steps

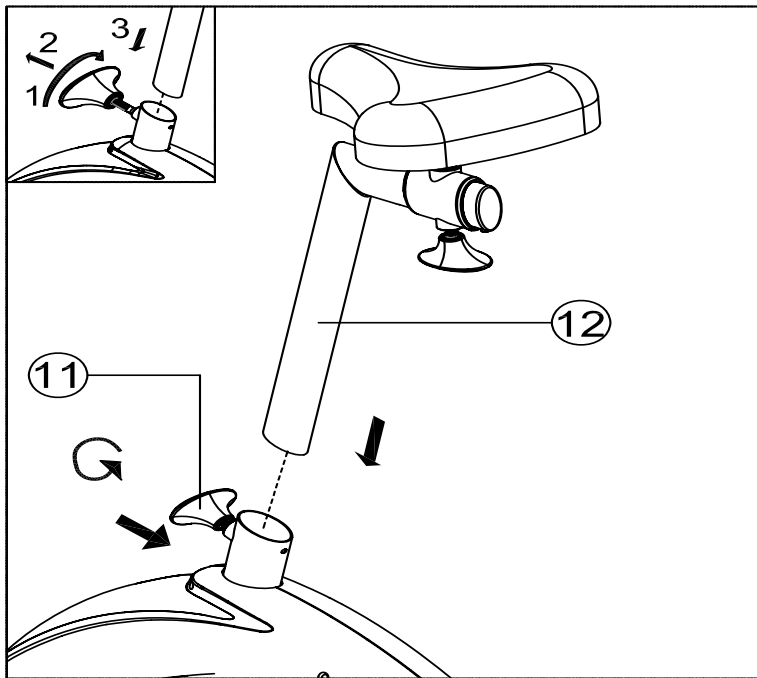
Schritt / Step 1



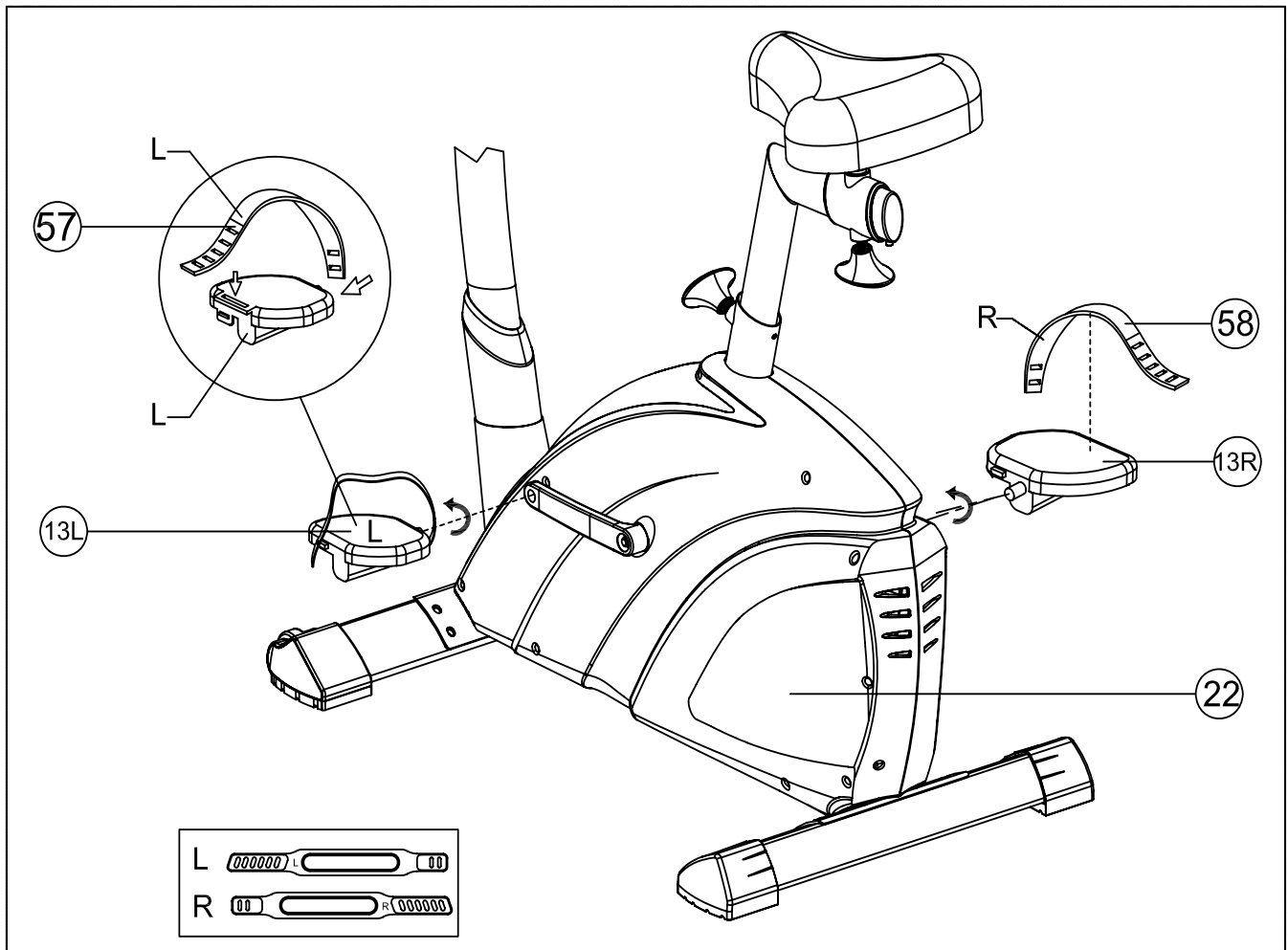




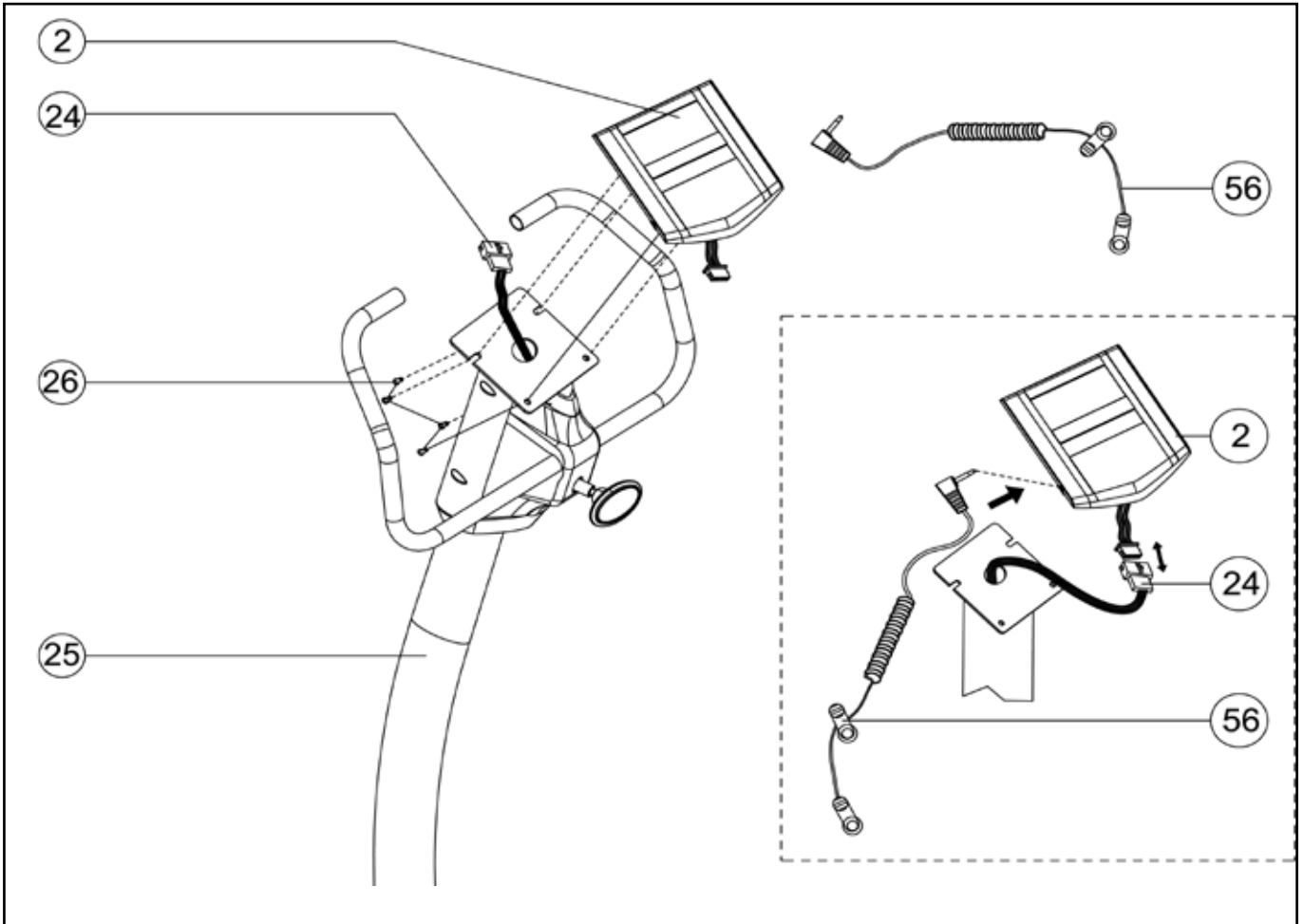
Schritt / Step 5



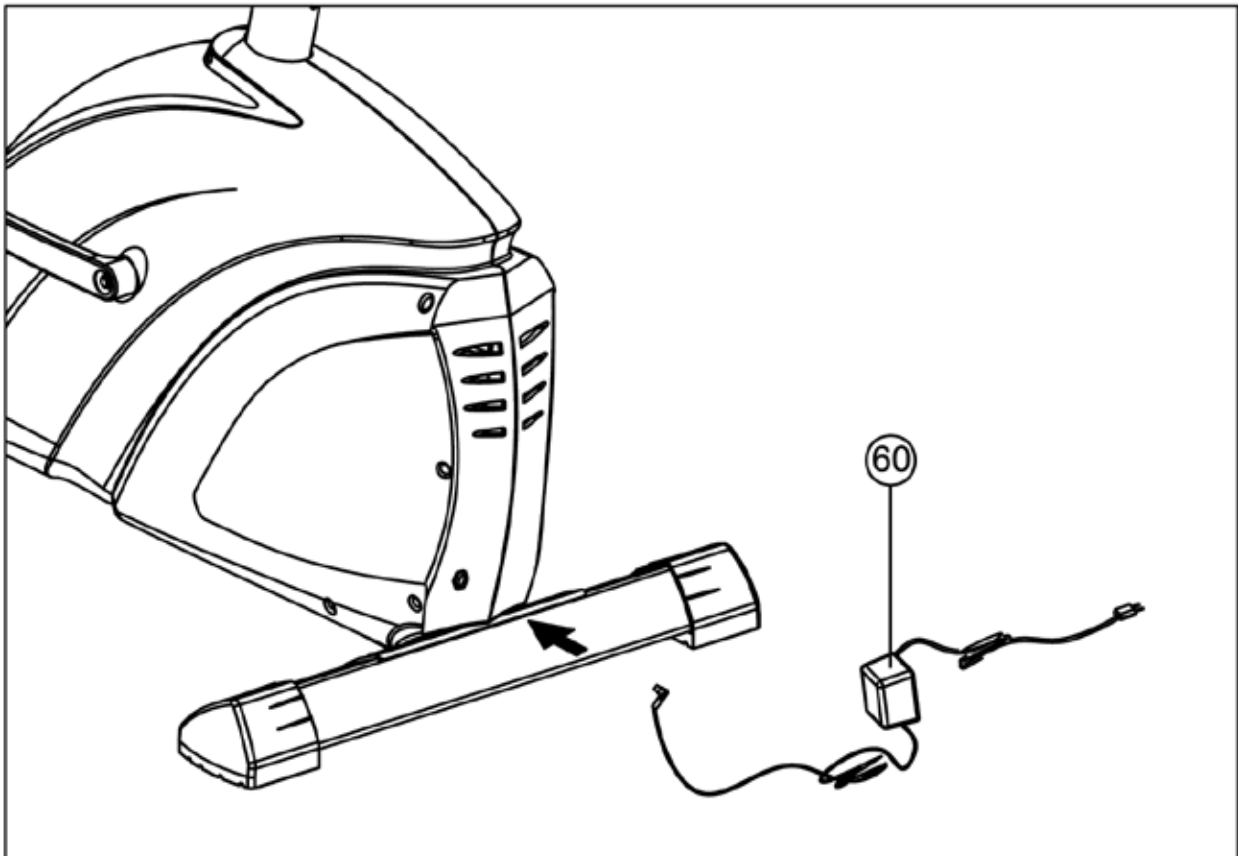
Schritt / Step 6



Schritt / Step 7



Schritt / Step 8



3.3 Einstellen der Sitzposition

Sitzhöhe (vertikale Verstellung):

Das wichtigste Positionsmaß ist die Sitzhöhe. Die Höhe des Sattelstützrohres ist richtig eingestellt, wenn Sie:

- ein Pedal in die unterste Stellung bringen.
- Aufsitzen und am Lenker festhalten
- Den Fuß, auf welcher Seite sich das Pedal in der untersten Stellung befinden, auf das Pedal setzen.
- Das Bein darf im Kniegelenk nicht durchgestreckt sein!

Variieren Sie mit der Sitzhöhe, sodass es für Sie am angenehmsten ist, achten aber bitte darauf, dass das Kniegelenk nicht durchgestreckt wird!



Die Sattelstütze darf nur bis zur max. Markierung herausgezogen werden!

Sattelleinstellung (horizontal): Nach der Einstellung der Sitzhöhe ist die Einstellung des Sattelschlittens vorzunehmen. Dies können Sie leicht durch Lösen der Griffschraube und Verschieben des Sattelschlittens entsprechend Ihrer Körpergröße vornehmen. Folgende Faustregel kann zusätzlich bei der Einstellung berücksichtigt werden:

Bei waagrecht gestellter Tretkurbel sollte der Winkel zwischen Oberschenkel und Unterschenkel 90° betragen.

Neigungsverstellung des Sattels: Öffnen Sie beide Muttern am Sattelgestell, bis sich der Sattel leicht drehen lässt. Verstellen Sie die Neigung des Sattels durch drücken oder ziehen an der Sattelspitze. Ist eine komfortable Neigung erreicht, drehen Sie die zuvor geöffneten Muttern der Sattelgestells mit dem passenden Werkzeug wieder zu.

3.4 Lenkerverstellung

Nach dem Lösen der Flügelschraube können Sie durch Neigen des Lenkers die für Sie bequemste Lenkerposition auswählen.

3.3 How to adjust the saddle position

Height of the saddle: Most important is the correct height of the saddle. To make sure it is correct please follow the below instruction:

- one pedal should be in the lowest position
- sit on the item and put both hands on the handlebar
- put the foot on the pedal, which is in the lowest position
- your knee is not allowed to be straight. adjust the height, so that the position is as much as possible comfortable for you, but make sure, that you won't overstraighten your knee!



The saddle may only be pulled out to the max. position as indicated

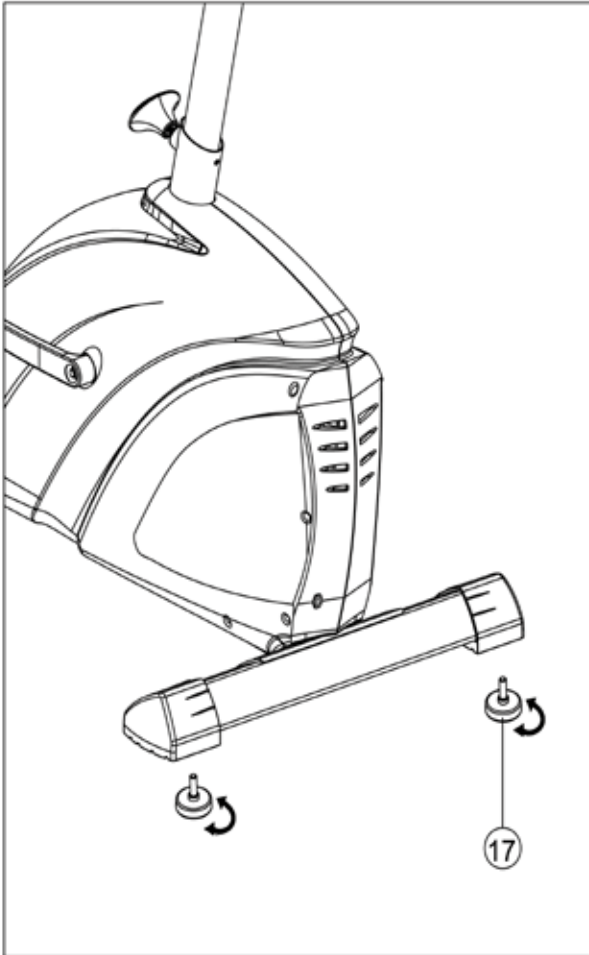
Horizontal saddle adjustment: Adjust the height of the saddle first. Unfasten the stargrip and move the saddle slider forward or backward. Adjust it to a position, that when the pedals are in the middle position, your knee should be at a 90 degree angle .

Saddle incline adjustment: Open the 2 pcs of nuts under the saddle, till the saddle can be turned. Push or pull the saddle till you seat comfortable. Tight both nuts.

3.4 Handlebar adjustment

After unfixing the T-grip, you can adjust the angle of the handlebar, to get the most comfortable seat position.



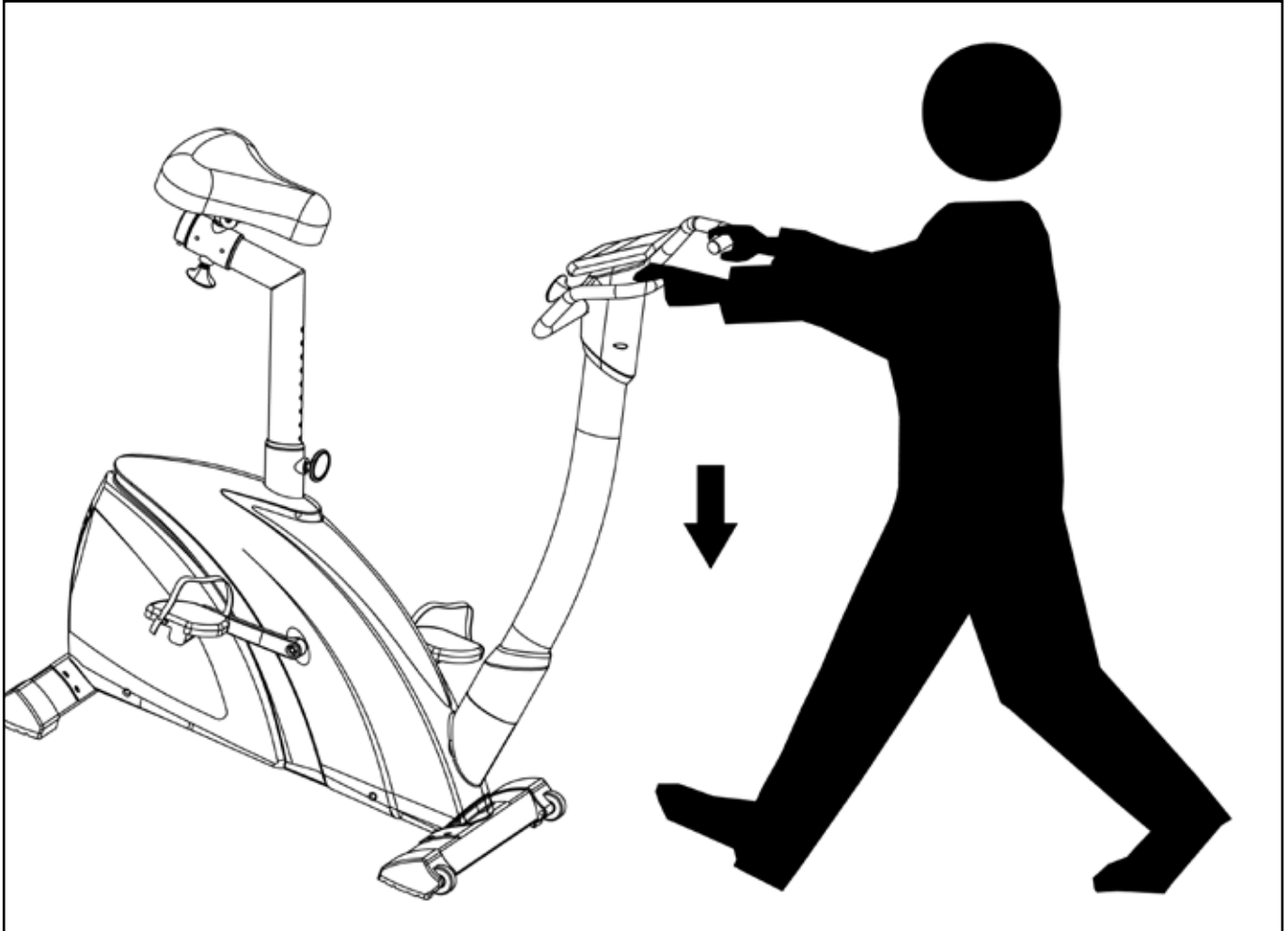


3.5 Höhenverstellung

Durch Drehen der Höhenverstellkappen am hinteren Standfuß ist ein Bodenausgleich möglich. Ein Drehen gegen den Uhrzeigersinn bewirkt ein Herausdrehen der Höhenverstellung. Achten Sie darauf, dass sich noch genügend Gewindegänge in der Fußkappe befinden.

3.5 Height adjustment

Turning the height adjustment screws can solve the wobble of the ergometer. Turn the screw anti-clockwise increases the height. Please pay attention that there is enough thread left in the foot cap.



4. Pflege und Wartung

Wartung

- Grundsätzlich bedarf das Gerät keiner Wartung
- Kontrollieren Sie regelmäßig alle Geräteteile und den festen Sitz aller Schrauben und Verbindungen
- Tauschen Sie defekte Teile über unseren Kundenservice sofort aus. Das Gerät darf dann bis zur Instandsetzung nicht verwendet werden.

Pflege

- Zur Reinigung verwenden Sie bitte nur ein feuchtes Tuch ohne scharfe Reinigungsmittel. Achten Sie darauf, dass keine Flüssigkeit in den Computer gelangt.
- Bauteile (Lenker, Sattel), welche mit Schweiß in Kontakt kommen, brauchen nur mit einem feuchten Tuch gereinigt werden.

4. Care and Maintenance

Maintenance

- In principle, the equipment does not require maintenance.
- Regularly inspect all parts of the equipment and the secure seating of all screws and connections.
- Promptly replace any defective parts through our customer service. Until it is repaired, the equipment must not be used.

Care

- When cleaning, use only a moist cloth and avoid harsh cleaning agents. Ensure that no moisture penetrates into the computer.
- Components (handlebar, saddle) that come into contact with perspiration, need cleaning only with a damp cloth.

5. Computer (D)

5.1 Computertasten



DELETE:

- kurzes Betätigen löscht den aktuellen Funktionswert im Vorgabemodus
- durch kurzes Drücken im Durchschnitt/Trip Modus gelangen Sie in die Menüauswahl (WATT, HRC, PROGRAM, MANUAL und INDIVIDUAL).
- ein längeres Betätigen (>2 Sekunden) im Durchschnitt/Trip Modus bewirkt den Rücksprung zur Userauswahl.

MODE:

Durch Drücken kann eine Funktion bestätigt werden

RECOVERY:

Erholungspulsmessung mit Erteilung einer Fitnessnote 1-6

▲/▼:

Erhöhung/ Verringerung von Funktionswerten. Ein längeres Drücken aktiviert den Schnelldurchlauf.

5.2 Computerfunktionen / Anzeigen

RPM



Pedalumdrehungen pro Minute (Revolutions per minute, (15-200))

SPEED



Anzeige der Geschwindigkeit in km/h (0-99.99km/h). Es handelt sich um einen theoretischen Annahmewert, welcher nicht mit dem Wert eines normalen Fahrrades verglichen werden kann.

DISTANCE



Registriert die Entfernung in 0,01 km Schritten (0 – 999.9)

TIME



Registriert die Trainingszeit in Sekunden-Schritten (00:00 – 99:59)

WATT



Im drehzahlunabhängigen Modus: Zeigt den aktuell eingestellten Wattwert an

Im drehzahlabhängigen Modus: Zeigt den tatsächlichen Wattwert aus Drehzahl und Widerstandsstufe an.

KCAL



Zeigt den Kilokalorienverbrauch mit einem Wirkungsgrad von 22% zum Aufbringen der mechanischen Leistung an. Anzeige von 10-9990Kcal.

PULSE

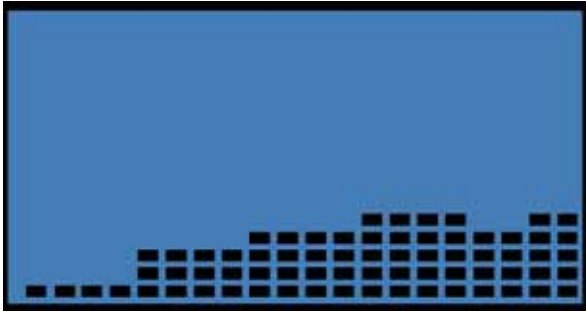


Pulswertanzeige: Wertebereich von 40–199 Schlägen pro Minute.

Sie zeigt zusätzlich den errechneten oder vorgegeben Pulswert an.

WARNUNG: Systeme der Herzfrequenzüberwachung können ungenau sein. Übermäßiges trainieren kann zu ernsthaftem gesundheitlichem Schaden oder Tod führen. Bei Schwindel-/Schwächegefühl sofort das Training beenden!

LEVEL



Zeigt den Tretwiderstand in 16 Stufen/Levels an. Zusätzlich zeigt dieser Bereich das Profil der Programme an.

5.2.1 Anmerkung zu einzelnen Funktionen

A) Trainingsende-/pause

Sobald Sie mit dem treten aufhören erkennt der Computer eine Trainingsunterbrechung. In diesem Moment wird die Trainingszeit, die Kilometer und Gesamtkalorien gestoppt. Diese sind dann bis zu 4 Minuten auf dem Display zu erkennen. Sie können jederzeit das Training innerhalb dieser 4 Minuten wieder aufnehmen und alle Daten laufen ab dem letzten Stand weiter.

Für Trainingsende drücken Sie bitte die DELETE-Taste. Alle Daten werden gelöscht.

B) Pulsmessung

Ohrpulsmessung: Bitte befestigen Sie zur Pulswertfassung den Ohrclip am Ohrläppchen und den Stecker des Herzfrequenzkabels an der dafür vorgesehenen Buchse auf der linken Seite des Computers. Um ein Wackeln des Ohrclips und damit eine fehlerhafte Pulsübertragung zu vermeiden, fixieren Sie bitte das Puls kabel mit der Klammer an Ihrem Kleidungsstück. Wenn Ungenauigkeiten bei der Pulsübertragung auftreten, massieren Sie bitte Ihr Ohr läppchen mit den Fingern, um die Blutzirkulation zu stimulieren.

Pulsmessung mit Brustgurt: Der Computer ist mit einem Chip ausgestattet, welcher die drahtlose Pulsübertragung mit einem Brustgurt (5,0 – 5,5 kHz) ermöglicht.

WARNUNG: Systeme der Herzfrequenzüberwachung können ungenau sein. Übermäßiges trainieren kann zu ernsthaftem gesundheitlichem Schaden oder Tod führen. Bei Schwindel-/Schwächegefühl sofort das Training beenden!

5.2.2 Symbolerklärungen und Wissenwertes

A) Tretsymbol



Das Symbol fordert Sie zum Treten auf. Sie bestätigen somit Ihre eingegeben Daten und beginnen mit Ihrem Training.

B) Aktivierung des Computers aus dem Schlummermodus

Um den Computer aus dem Schlummermodus zu aktivieren, drücken Sie irgendeine Taste. Ein Treten bewirkt keine Aktivierung.

C) Vorgabewerte

Vorgabewerte: Nach Erreichen des Vorgabewertes, ertönt ein Signalton und der Computer stoppt das Training. Im Display erscheinen die Durchschnitts/Tripwerte. Ein weiteres Training ist nur durch eine Wiederaktivierung und zwar durch ein Drücken der DELETE-Taste möglich.

Achtung: Es kann außer dem Pulswert immer nur ein Vorgabewert vorgegeben werden. Sollten Sie einen weiteren Wert aktivieren, wird der bereits gesetzte Wert auf OFF gesetzt. Sie können sofort mit dem Training beginnen, wenn Sie den gewünschten Wert eingegeben haben und mit Treten beginnen.

D) Recovery

Bei Trainingsende „RECOVERY“ drücken und mit Treten aufhören. Der Computer misst 60 Sekunden lang Ihren Puls. Bei einer Pulsdifferenz von ca. 20% erhalten Sie die Note F1 (sehr gut).

E) Watterhöhung im HRC Modus

Der Widerstand (Wattleistung) wird alle 30 Sekunden um 10 Watt erhöht und zwar solange, bis sich der tatsächliche Pulswert 5 Schläge unter dem Zielpuls befindet. Steigt der Puls in einer Minute nicht weiter an, wird der Widerstand erneut erhöht. Ist der Pulswert für fünf Sekunden über dem Zielpuls, dann wird der Widerstand sofort um 20 Watt reduziert und dann alle weitere 20 Sekunden um 10 Watt, bis Sie sich wieder unter dem Zielpuls befinden. Anschließend steigt der Widerstand wieder an.

Widerstandsanpassung bei IND: Sie haben im IND Modus die Möglichkeit einen individuellen Pulswert zu aktivieren. Die Widerstandserhöhung funktioniert wie oben beschrieben.

5.3 Computer Inbetriebnahme

5.3.1 Sofort-Start Funktion

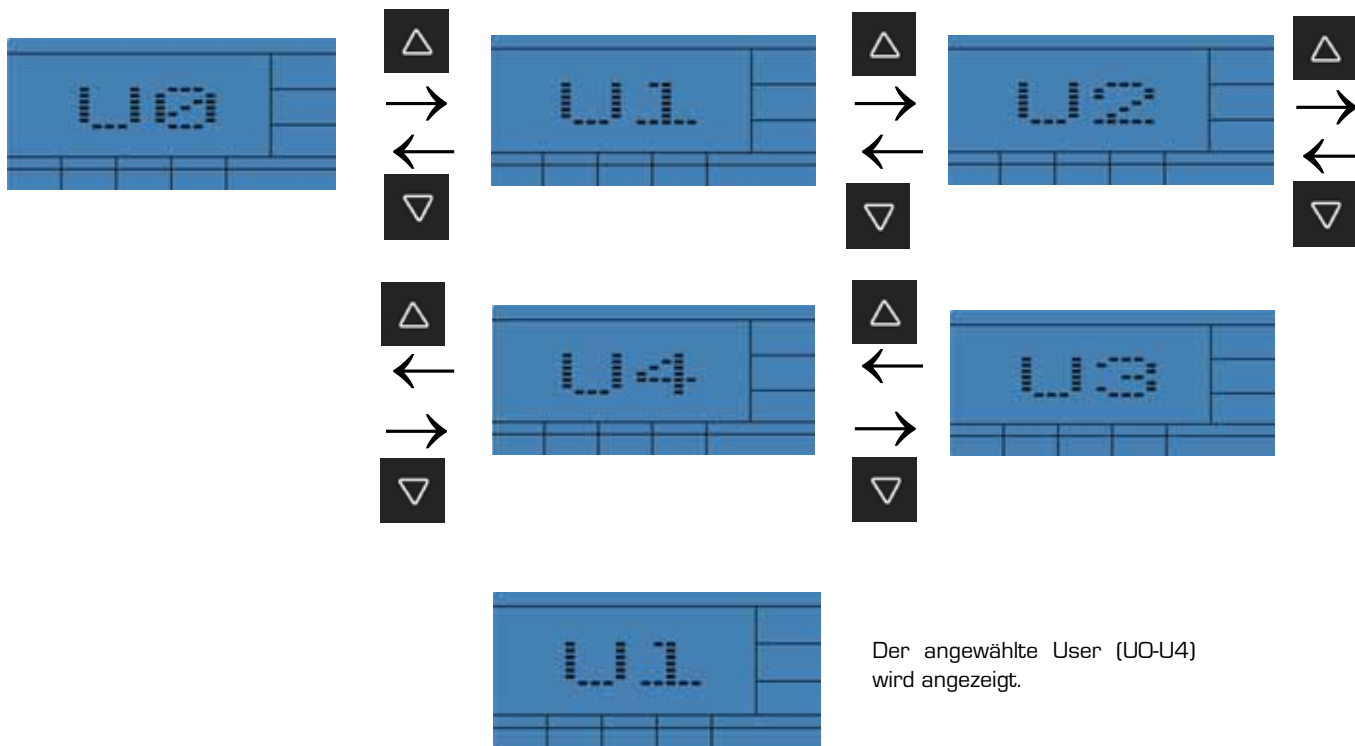
Für eine optimale Benutzerfreundlichkeit Ihres Trainingsgerätes wurde die Möglichkeit eines schnellen und unkomplizierten Computerstarts geschaffen. Gehen Sie wie folgt vor:

- Schließen Sie das im Lieferumfang enthaltene Netzgerät am hinteren Ende des Gerätes an der vorgesehenen Buchse an. Es erscheint im Display „U0, U1, U2, U3, oder U4“.
- Starten Sie Ihr Training, indem Sie zu Treten beginnen. Alle Daten beginnen aufwärts zu zählen. Befinden Sie sich im Benutzer U0 werden die Trainingsdaten nach Beendigung des Trainings nicht gespeichert.

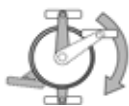
5.4 Training mit Userauswahl

5.4.1 Userauswahl und Vorgabe der persönlichen Daten

1) USER-Auswahl



A)



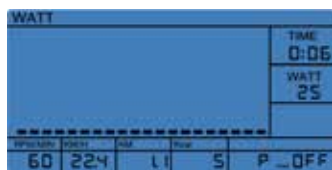
oder

B)



>3s drücken: **siehe 2) Eingabe der persönlichen Daten**

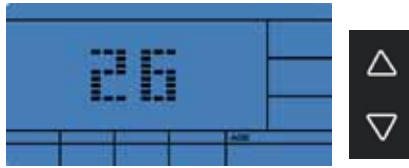
<1s drücken: **siehe 3) Watt**



Sie trainieren im drehzahlunabhängigen Watt-Modus. Bereits eingegebene Daten beginnen Rückwärts zu zählen, ansonsten beginnen alle Werte aufwärts zu zählen. Bei Erreichen des Zielwertes ertönt ein Signalton und der Computer stoppt das Training.

2) Eingabe der persönlichen Daten

a) Alter

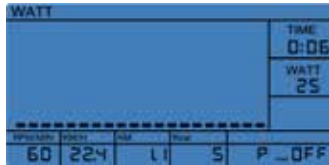


20-90 Jahre

A)



B)



Sie gelangen zur Menüauswahl,
siehe 5.4.2

5.4.2 Menüauswahl -Watt

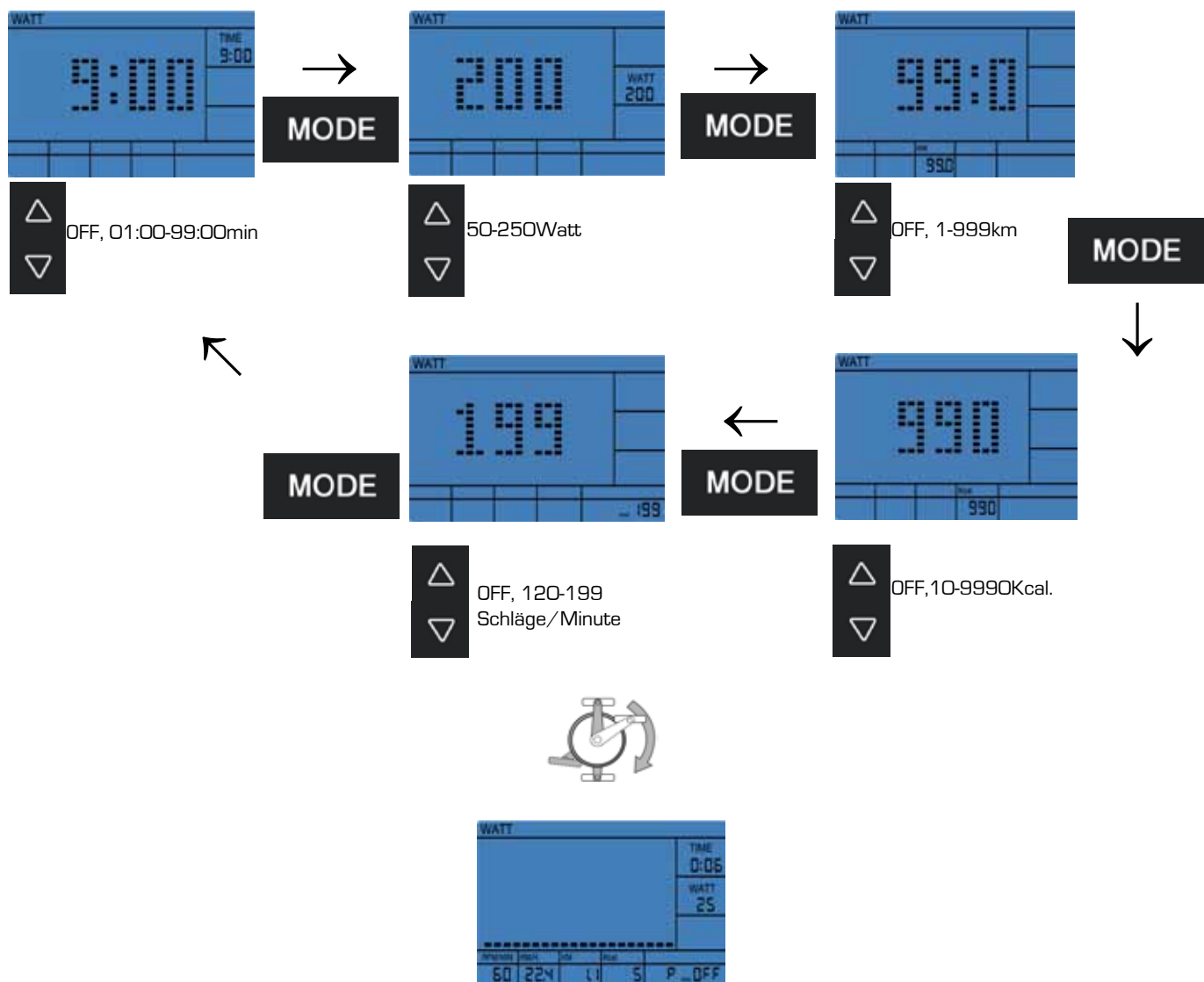


Menüauswahl, WATT blinkt.

MODE

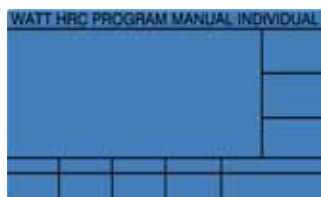
kurz drücken

B) Eingeben der Vorgabewerte



Sie trainieren im drehzahlunabhängigen Watt-Modus. Bereits eingegebene Daten beginnen Rückwärts zu zählen, ansonsten beginnen alle Werte aufwärts zu zählen. Bei Erreichen des Zielwertes ertönt ein Signalton und der Computer stoppt das Training.

5.4.3 Menüauswahl-HRC

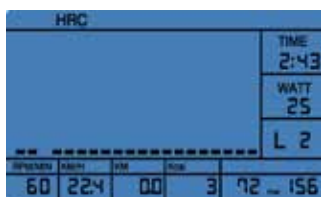


Menüauswahl, HRC blinkt.



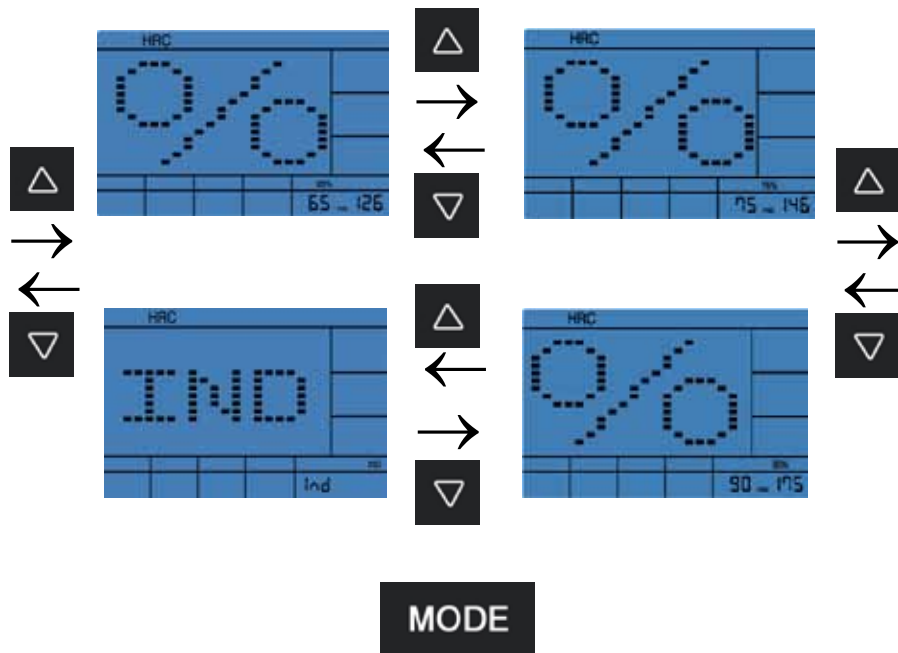
MODE

siehe 2) Auswahl der max. Pulsgrenze

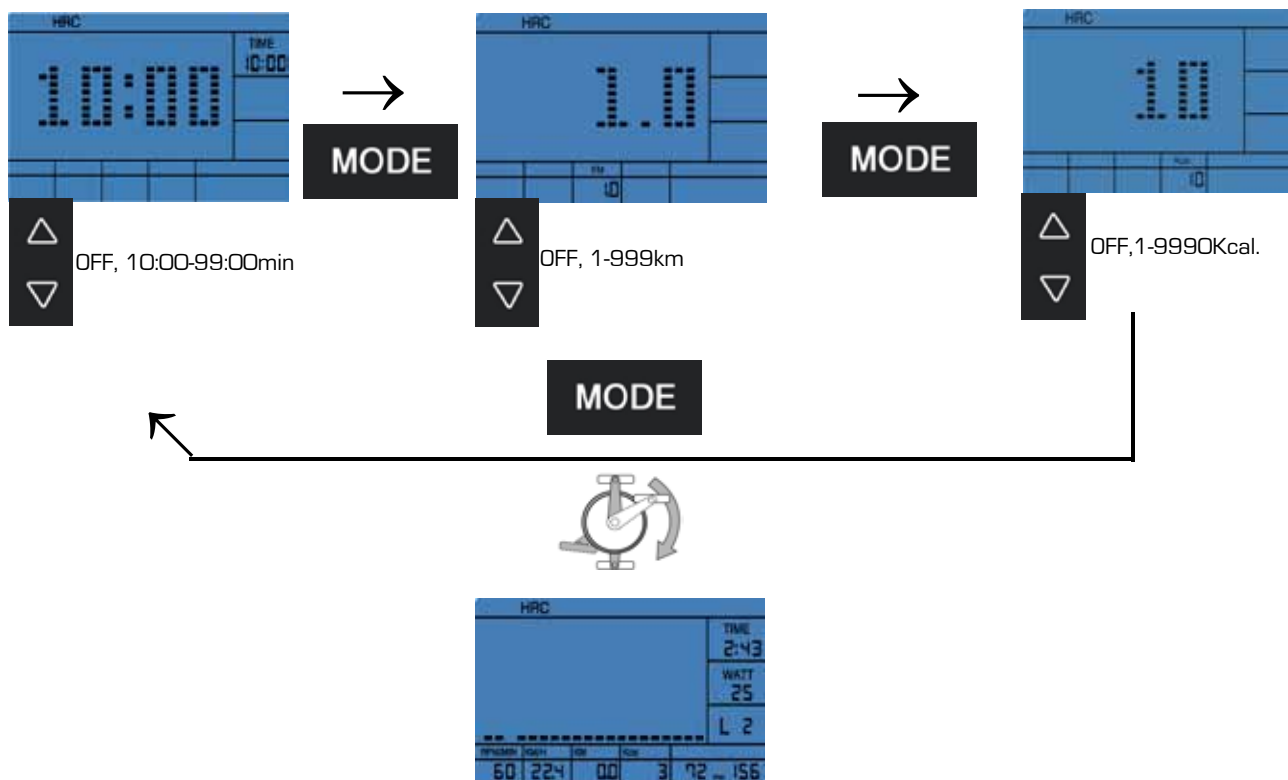


Bereits eingegebene Daten beginnen Rückwärts zu zählen, ansonsten beginnen alle Werte aufwärts zu zählen. Bei Erreichen des Zielwertes ertönt ein Signalton und der Computer stoppt das Training.

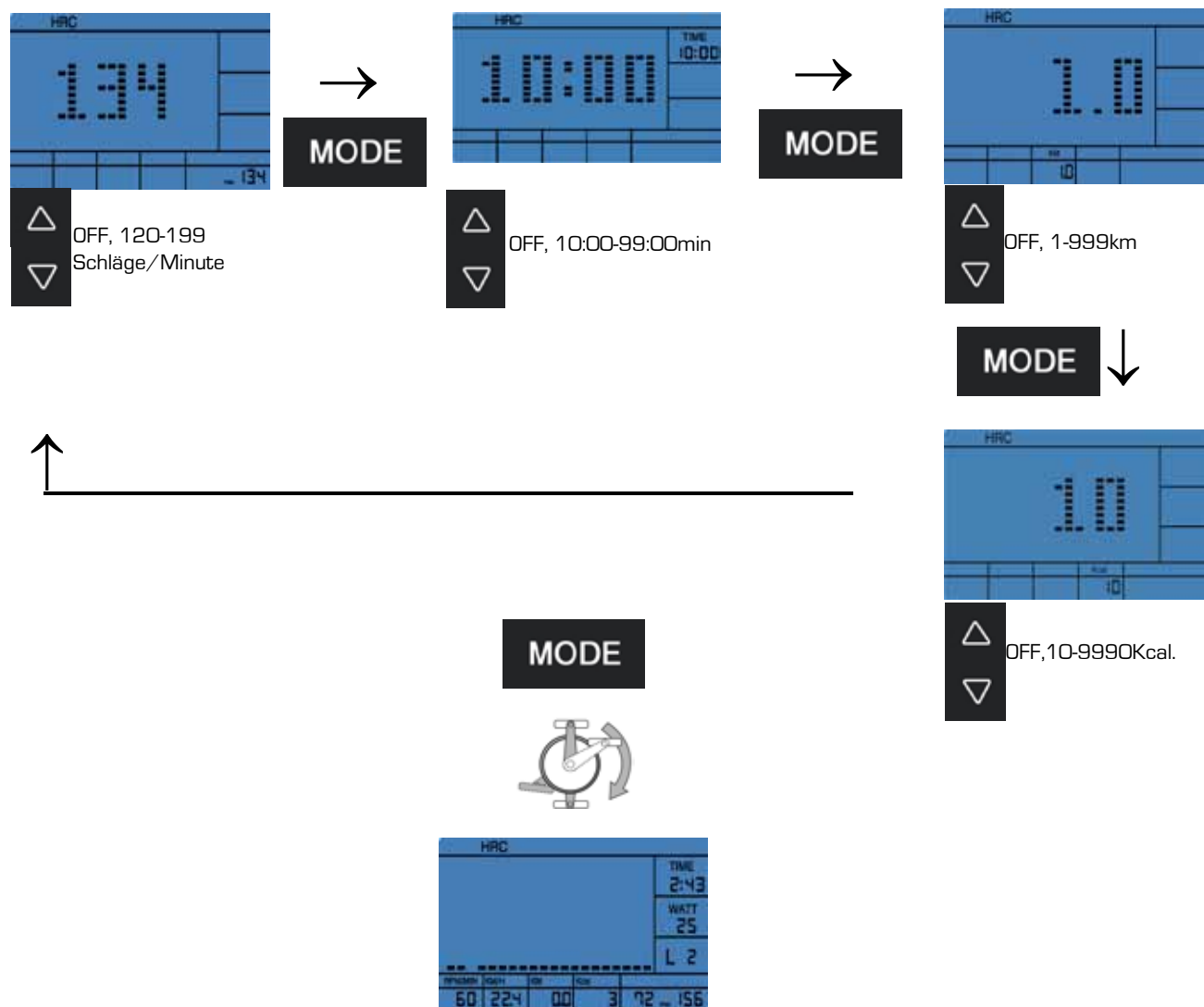
2) Auswahl der max. Pulsgrenze



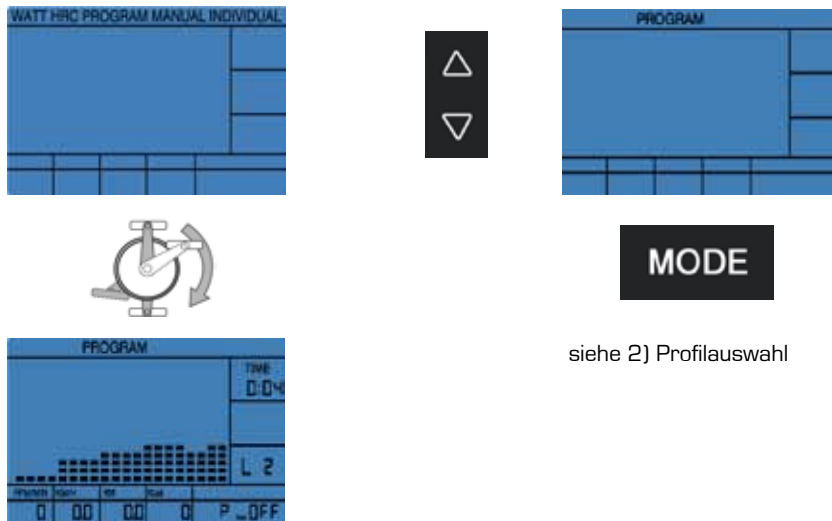
3A) Eingeben der Vorgabewerte für 65%, 75% und 90%



3B) Eingeben der Vorgabewerte für IND



5.4.4 Menüauswahl-PROGRAM



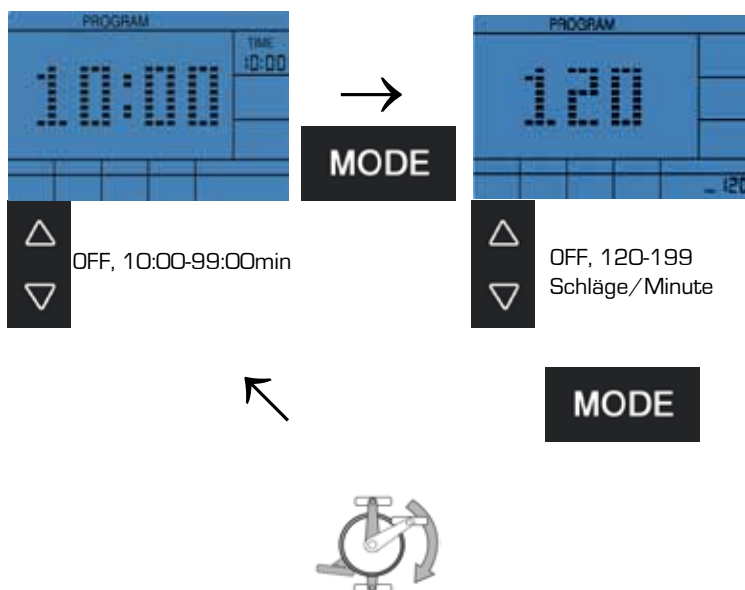
siehe 2) Profilauswahl

Sie trainieren im drehzahlunabhängigen Watt-Modus. Bereits eingeegebene Daten beginnen Rückwärts zu zählen, ansonsten beginnen alle Werte aufwärts zu zählen. Bei Erreichen des Zielwertes ertönt ein Signalton und der Computer stoppt das Training.

2) Profilauswahl

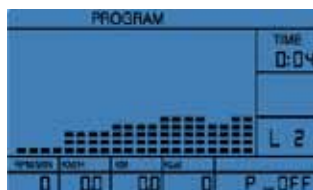


3) Eingeben der Vorgabewerte

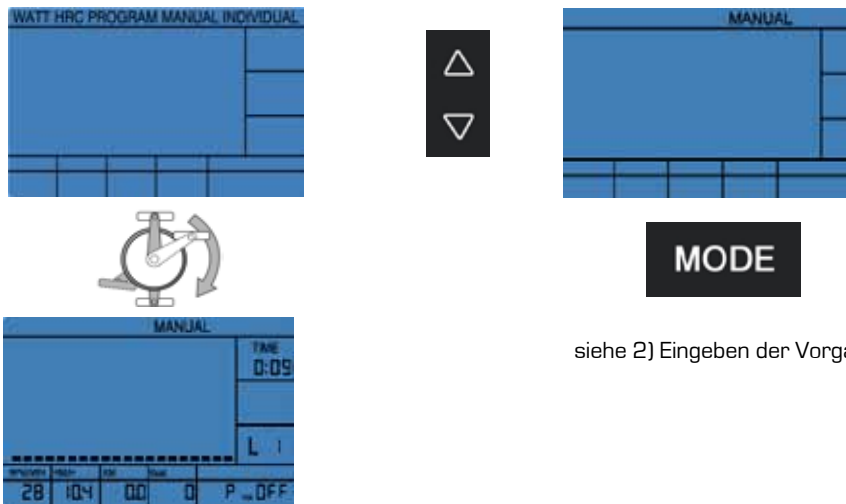


OFF, 10:00-99:00min

OFF, 120-199
Schläge/Minute



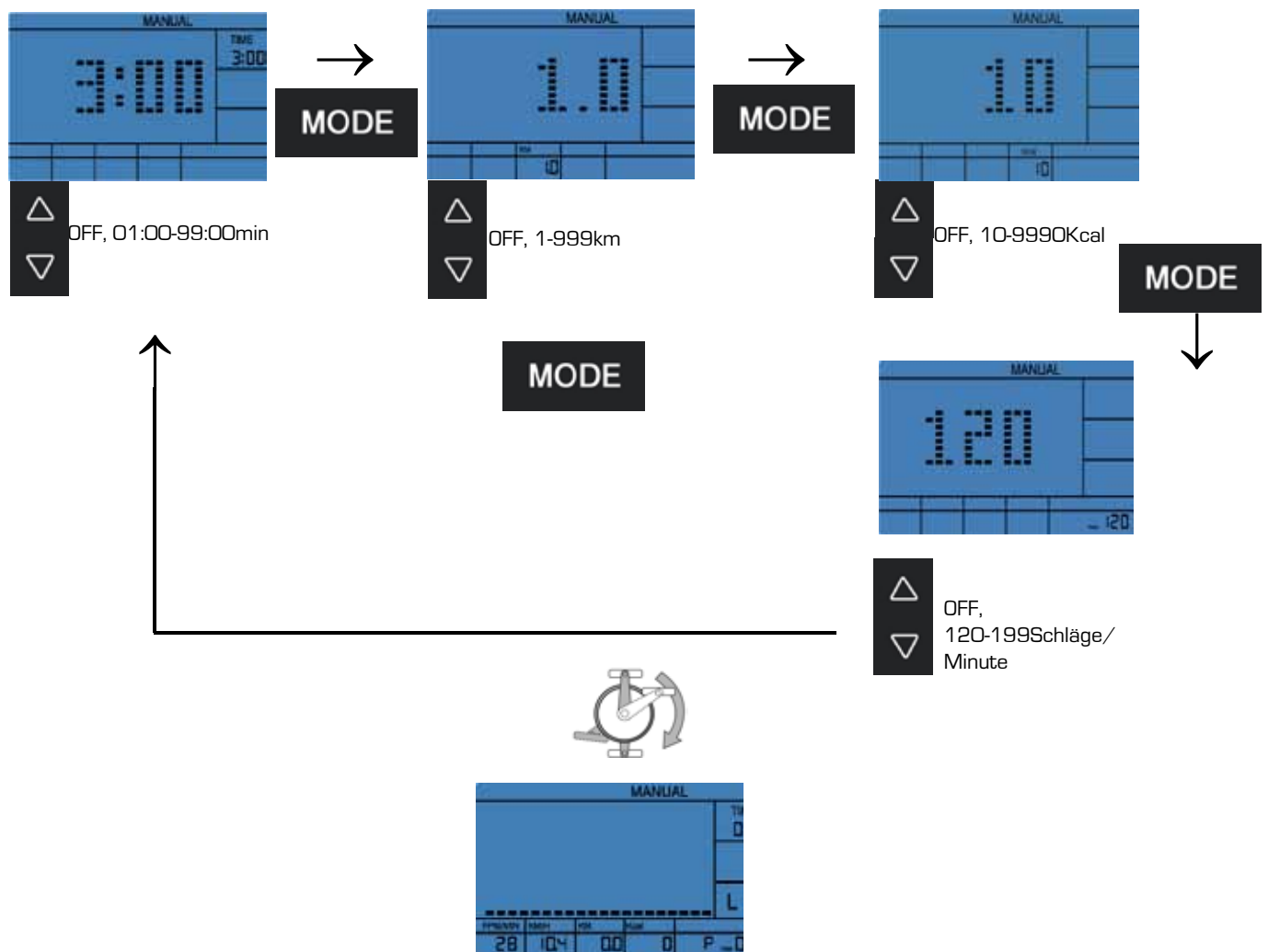
Sie trainieren im Program-Modus. Bereits eingeegebene Daten beginnen Rückwärts zu zählen, ansonsten beginnen alle Werte aufwärts zu zählen. Bei Erreichen des Zielwertes ertönt ein Signalton und der Computer stoppt das Training.



siehe 2) Eingeben der Vorgabewerte

Sie trainieren im drehzahlunabhängigen Watt-Modus. Bereits eingeebene Daten beginnen Rückwärts zu zählen, ansonsten beginnen alle Werte aufwärts zu zählen. Bei Erreichen des Zielwertes ertönt ein Signalton und der Computer stoppt das Training..

2) Eingeben der Vorgabewerte



Sie trainieren im drehzahlabhängigen Watt-Modus. Bereits eingeebene Daten beginnen Rückwärts zu zählen, ansonsten beginnen alle Werte aufwärts zu zählen. Bei Erreichen des Zielwertes ertönt ein Signalton und der Computer stoppt das Training.

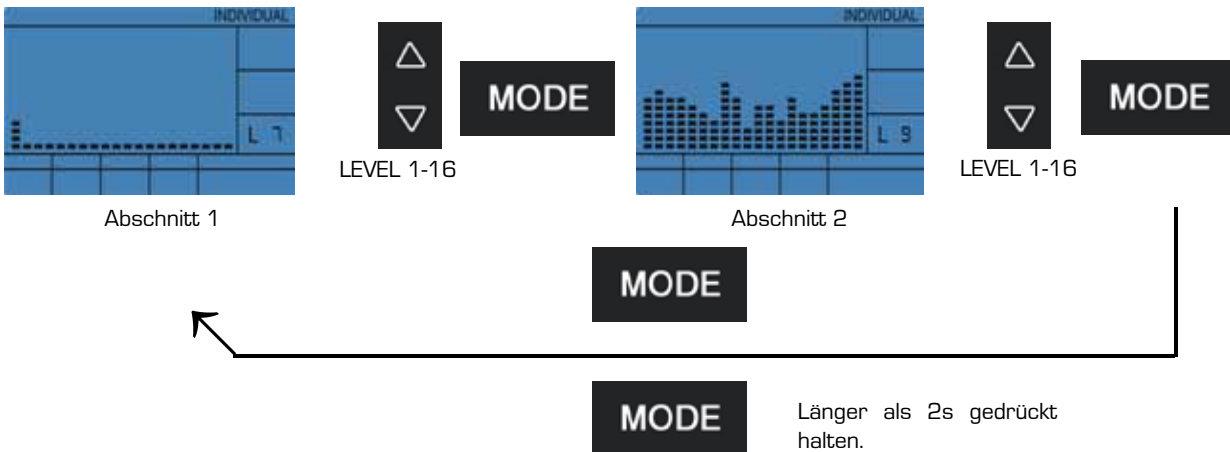
5.4.6 Menüauswahl-INDIVIDUAL



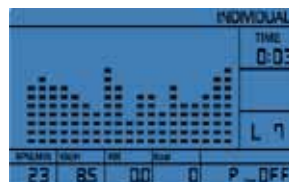
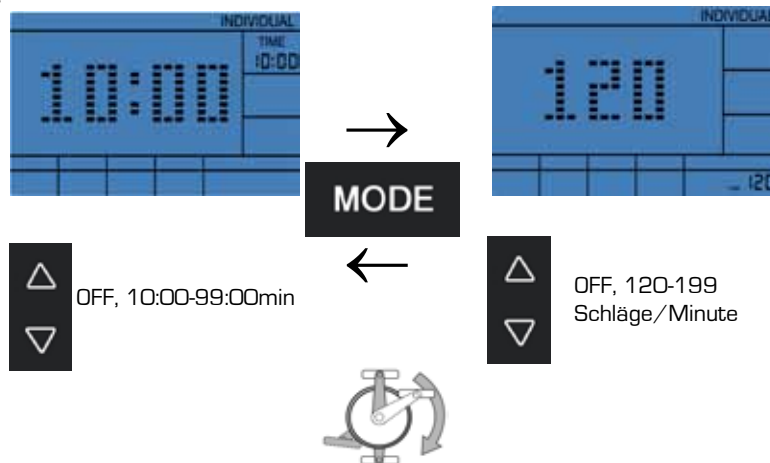
siehe 2) Eingeben der Abschnitte

Bereits eingegebene Daten beginnen Rückwärts zu zählen, ansonsten beginnen alle Werte aufwärts zu zählen. Bei Erreichen des Zielwertes ertönt ein Signalton und der Computer stoppt das Training.

2) Eingeben der Abschnitte/Widerstandsstufen



3) Eingeben der Vorgabewerte



Bereits eingegebene Daten beginnen Rückwärts zu zählen, ansonsten beginnen alle Werte aufwärts zu zählen. Bei Erreichen des Zielwertes ertönt ein Signalton und der Computer stoppt das Training.

5. Computer (UK)

5.1 Computer keys



DELETE:

- Briefly pressing this key will resets the activated value in the setting mode
- Briefly pressing this key in the average/Trip-mode will activate the main menu: WATT; HRC; PROGRAM;MANUAL and INDIVIDUAL.
- Longer pressing (> 2 seconds) in in the average/Trip-mode will activate the user selection.

MODE:

By pressing this key, a function can be confirmed.

RECOVERY:

Recovery pulse measurement with assignment of a fitness score 1–6.

▲/▼:

Program selection or increase/decrease of values. A longer press will start the automatic value finder.

5.2 Computer funktion

RPM



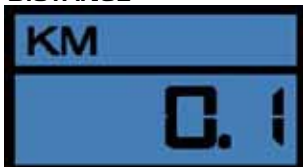
Revolutions per minute.(15-200rpm).

SPEED



Display of speed in km/h, 0-99.99km/h, (theoretical assumed value), which cannot be compared with the speed value of a regular outdoor bike.

DISTANCE



Records the distance in 0.01 km increments (0 -999.9)

TIME



Records the training time in seconds (00:00 – 99 :59).

WATT



In RPM independant: Shows the Watt value, which is set.

In RPM dependant: Shows the actual Watt value according to the rpm and the resistance level.

Calories



Shows the energy consumption, based on a efficiency of 22% to provide the mecahnical power. Range from 10-9990Kcal.

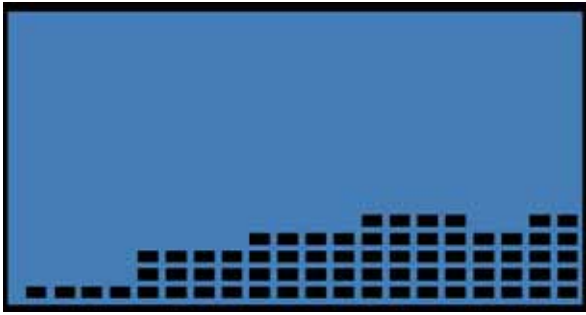
HEARTRATE



Shows the actual heartrate, range from 70-199bpm.

WARNING: Systems with heartrate control can be incorrect. To much exercise could injure your body or can cause dead. If you feel light theaded or weak, stop your exercise immediately!

LEVEL



Shows the resistance in 16 levels in the rpm-dependant exercise. Additionally the profile of the programs, will be shown, too.

5.2.1 Remarks on the individual functions

A) End or break of your exercise

For less than 15rpm/min the computer will recognize an end or break. It will show alternatively the average data for rpm, speed, watt and the heartrate. The display shows the average sign. After that TRIP will be shown in the display and the values for distance, time and kcal. The data can be seen for 4 minutes. After 4 minutes, the computer will go into snooze mode. You can wake him up by pressing any button.

B) Pulse measurement

Pulse measurement with the chest strap: The computer is equipped with a chip, which makes wireless pulse transmission possible using a chest strap (5.0 – 5.5 kHz).

Handpulse measurement: Plug in the hand pulse cable in the hand pulse plug (Pulse input) at the back of the computer. Please put both hands on the sensors, which are assembled on the handlebar. If you lift off one hand off the sensor during measuring, it will take some time to reach the correct watt value. Both hands have to be kept on the hand pulse sensors.

For a heartrate controlled exercise, please use the chestbelt, which can be bought at the Finnlo Service.

WARNING: Systems with heartrate control can be incorrect. To much exercise could injure your body or can cause dead. If you feel light headed or weak, stop your exercise immediately!

5.2.2 Explanation of the symbols and need to know

A) Pedalling



The symbol demand you to begin to pedal. the set values will be confirmed and you start your exercise.

B) Waking up the computer from the snooze mode

To reactivate the computer from the snooze mode, press any button, please. A pedalling has no function in this mode.

C) Setting values

Target values: After achieving the target values, there will be a beep and the computer will stop counting. The monitor will show the average and trip values. To continue your exercise, you have to reactivate the computer by pressing the DELETE button.

Attention: Except the heartrate value, you can set only one further value. If you set another value, the already set value will be set to OFF. To start your exercise, beginn to pedal, after you have set the target value.

D) Recovery

After you finished your exercise press RECOVERY and stop pedalling. The computer will measure the heartrate for the next 60 seconds. If the difference between the starting and end heartrate is around 20%, you will get the grade F1 (very good).

E) Increasing of the Watt value during HRC -Mode

The resistance (watt value) will be increase every 30 seconds for 10 Watt, till you reach a heart rate value, which is 5 beats lower than your target. The resistance will stay at this level for 1 minute. If there is no further heartrate change, the resistance will increase again. If the actual heartrate is for 5 seconds higher than your target, the resistance will decrease immediately for 20 Watt and than every 20 seconds for 10 Watt, till your actual heartrate is lower than the target. If it is lower than the target heartrate, the resistance will increase again.

For IND: You can set an individual max heartrate.

5.3 Computer functions

5.3.1 Immediate-Start function

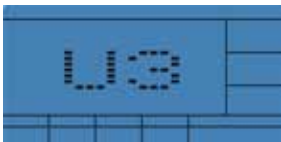
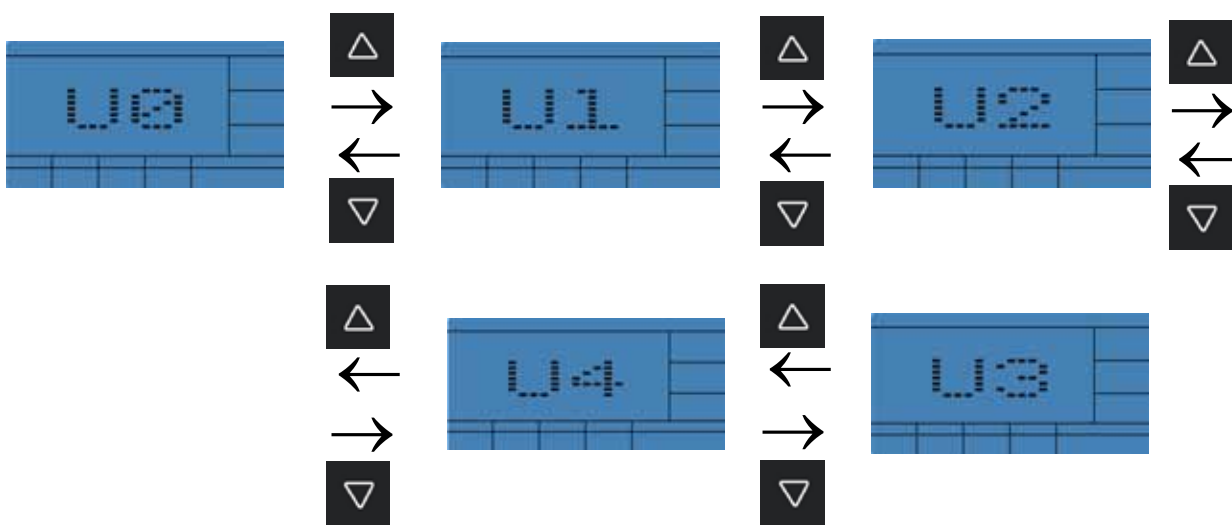
In order to provide optimum user friendliness of your training equipment, an opportunity for quick and uncomplicated initiation of training was devised. Please do the following :

- Connect the power supply included in the scope of delivery to the bottom end of the equipment, at the socket provided. A test image will briefly appear on the computer. After a short time „U0, U1, U2, U3 or U4“ will appear in the center of the digital display.
- Start your exercise by pedalling. You have activated the last used, all values start counting up. After you have finished your exercise, the reached values will not be saved in the, if you have selected U0!

5.4. Exercise with User setting

5.4.1 User selection and setting of personal datas.

1) USER-Selection



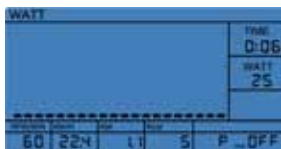
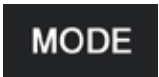
The selected User (U0-U4) will be shown in the display.

A)



or

B)



>3s press: **check 2) Setting of personal datas**

<1s press: **check 3) Watt Mode**

You are in the independant mode. The already set data will start counting backwards. If the set data reach 0, the computer will stop and a beep will be heard. If you didn´t set any values, all data will start counting up.

2) Setting of personal datas

a) Age

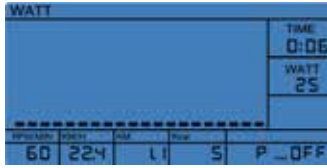


20-90 years

A)



B)



You are in the main menu, check 5.4.2
Watt-Mode

5.4.3 HRC-Mode

1) HRC-Selection



Menu, HRC is blinking



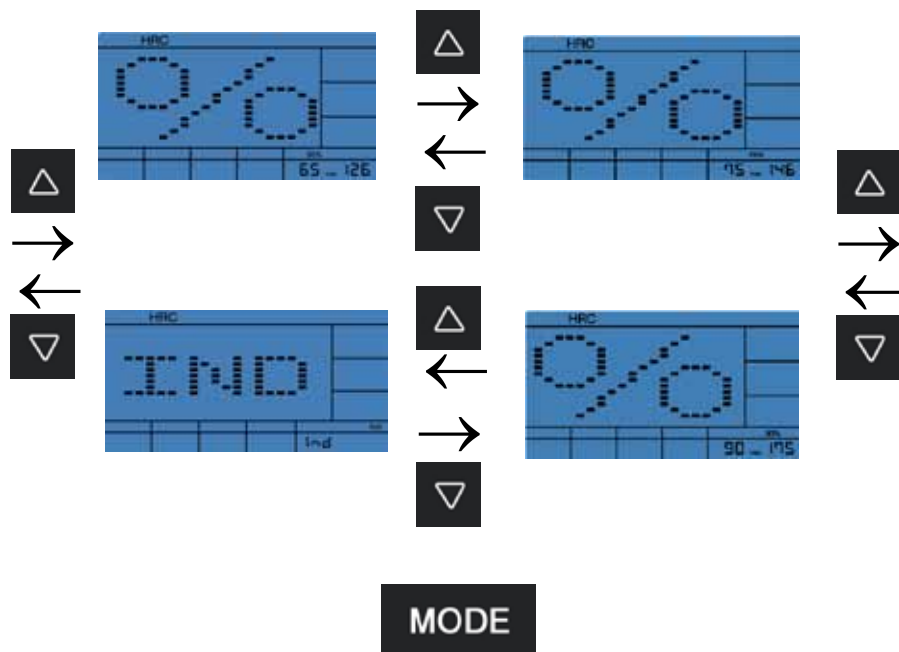
MODE



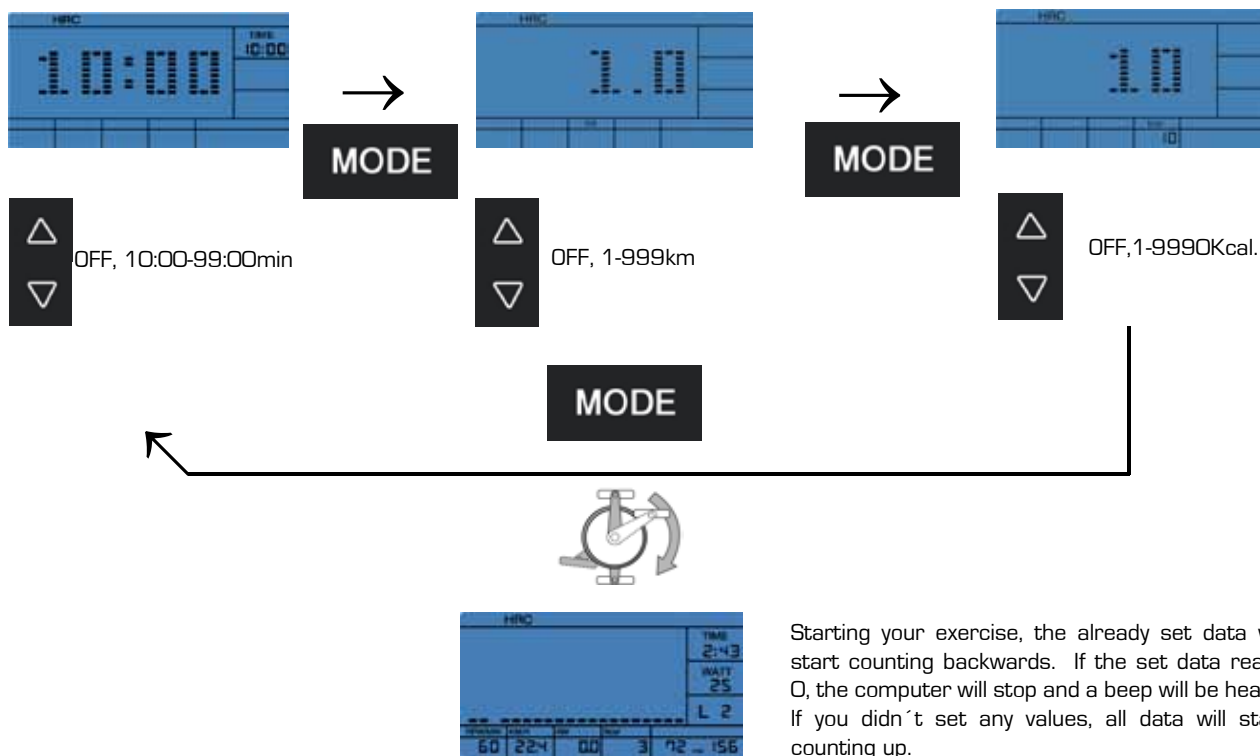
check 2) Setting of the max heartrate.

Starting your exercise, the already set data will start counting backwards. If the set data reach 0, the computer will stop and a beep will be heard. If you didn't set any values, all data will start counting up.

2) Setting of the max heartrate

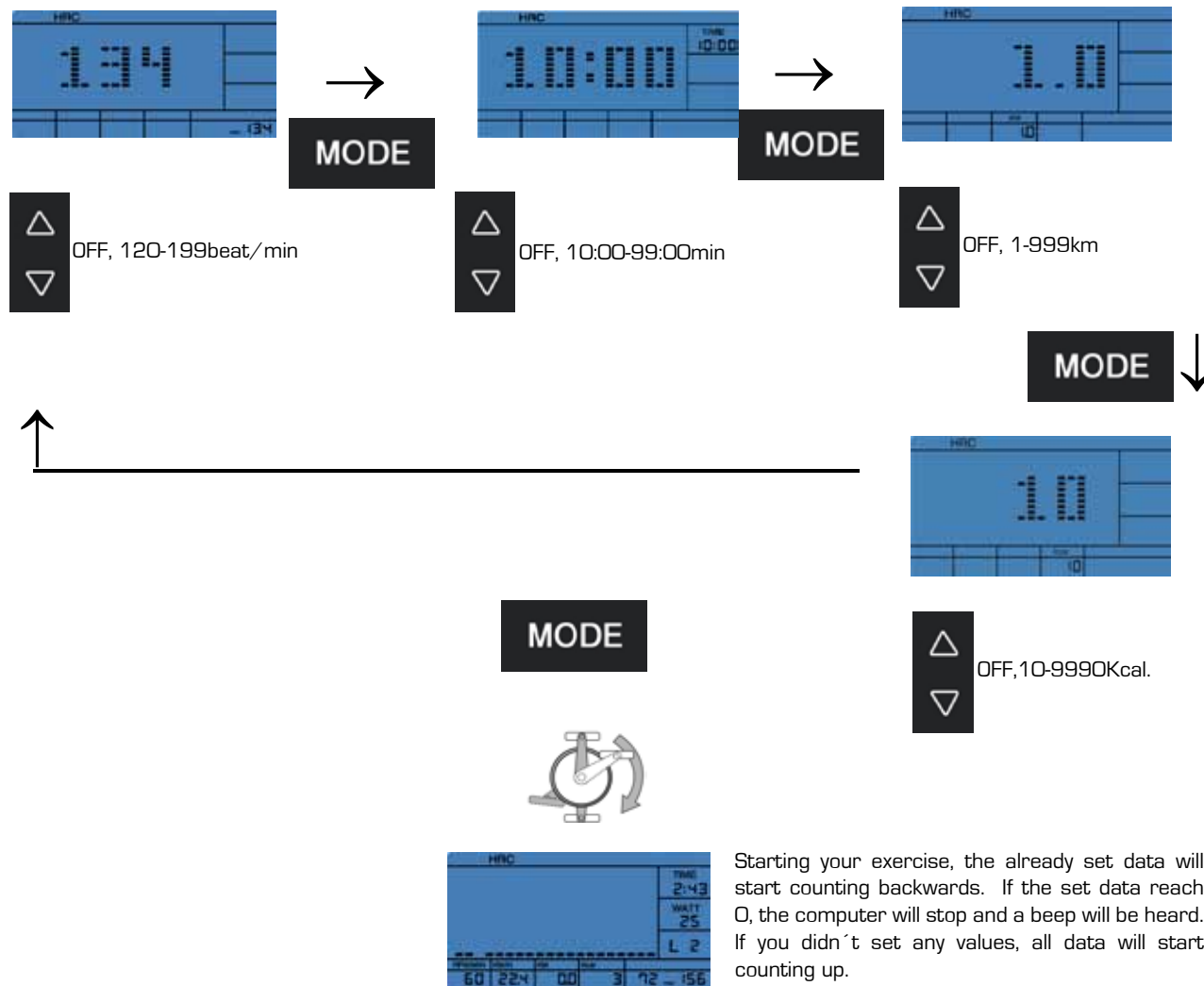


3A) Setting of the values for the limits
65%, 75% und 90%



Starting your exercise, the already set data will start counting backwards. If the set data reach 0, the computer will stop and a beep will be heard. If you didn't set any values, all data will start counting up.

3B) Setting of the values for the limit IND



Starting your exercise, the already set data will start counting backwards. If the set data reach 0, the computer will stop and a beep will be heard. If you didn't set any values, all data will start counting up.

5.4.4 PROGRAM-Mode

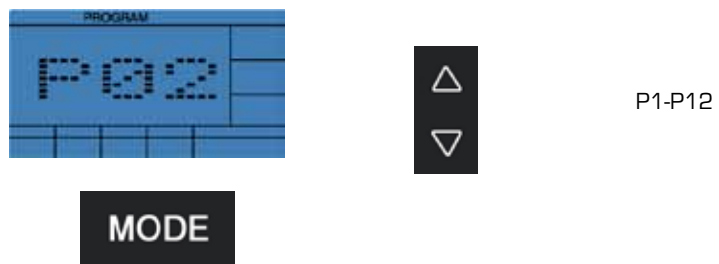
1) PROGRAM-Selection



check 2) Profile selection

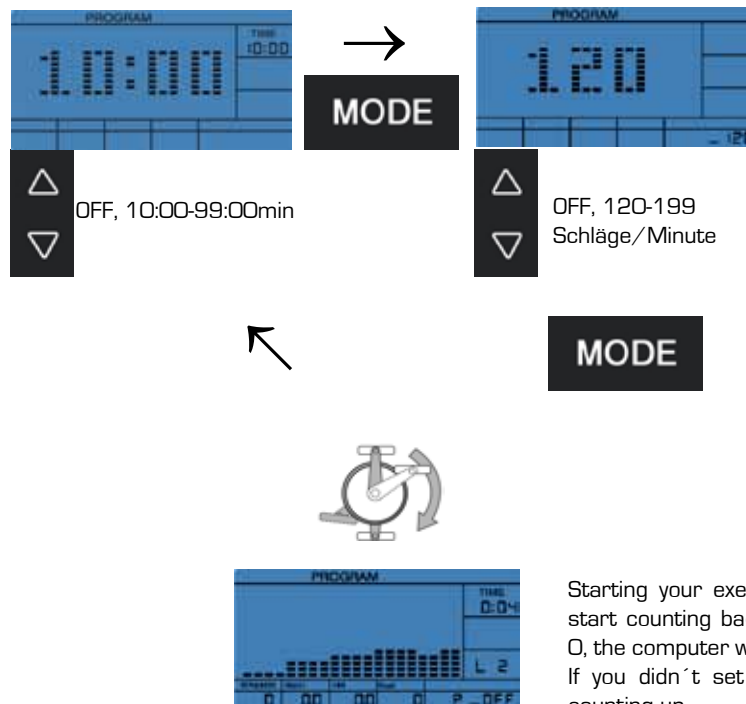
Starting your exercise, the already set data will start counting backwards. If the set data reach 0, the computer will stop and a beep will be heard. If you didn't set any values, all data will start counting up.

2) Profile selection



P1-P12

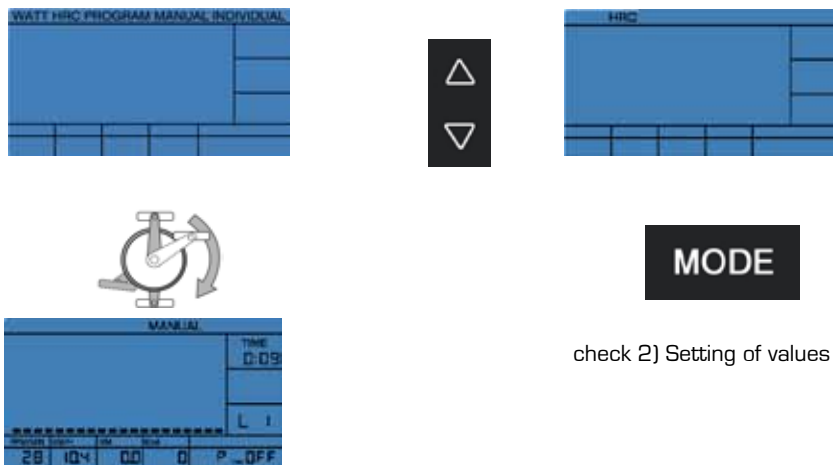
3) Setting of values



Starting your exercise, the already set data will start counting backwards. If the set data reach 0, the computer will stop and a beep will be heard. If you didn't set any values, all data will start counting up.

5.4.5 MANUAL-Mode

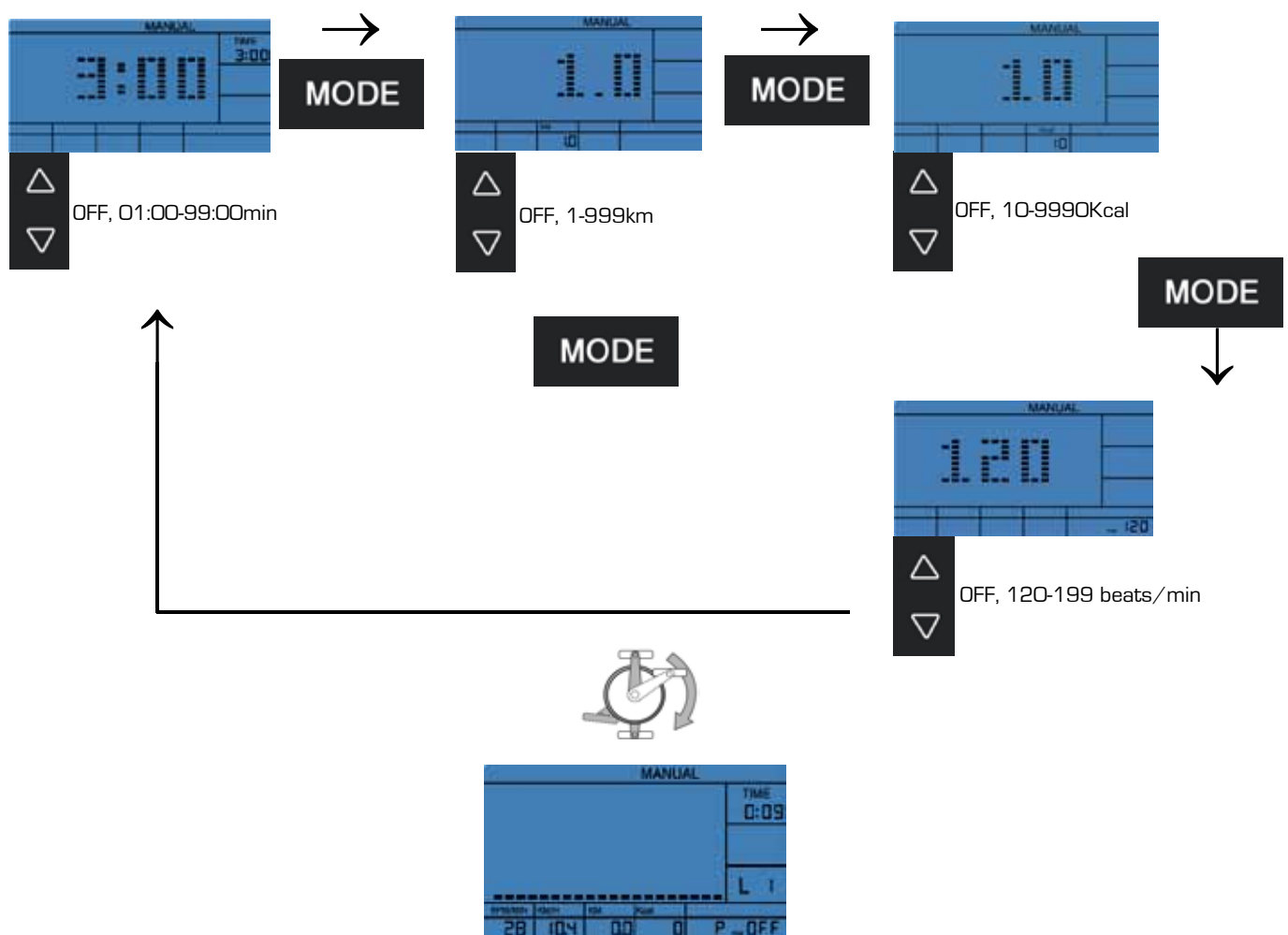
1) MANUAL-Selection



check 2) Setting of values

Starting your exercise, the already set data will start counting backwards. If the set data reach 0, the computer will stop and a beep will be heard. If you didn't set any values, all data will start counting up.

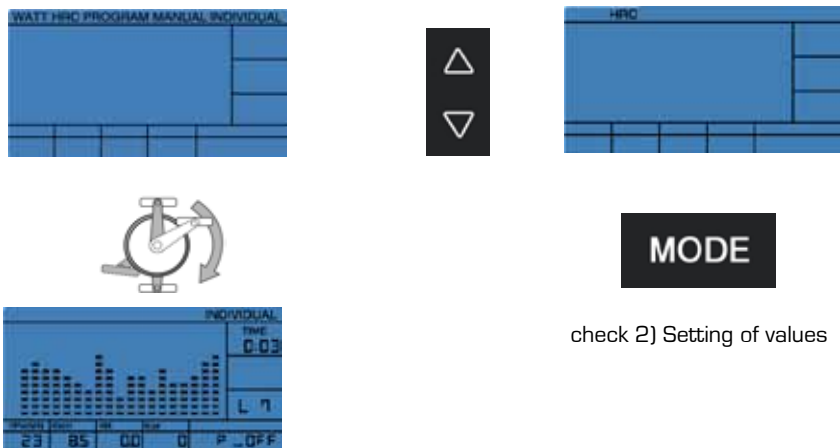
2) Setting of values



Starting your exercise, the already set data will start counting backwards. If the set data reach 0, the computer will stop and a beep will be heard. If you didn't set any values, all data will start counting up.

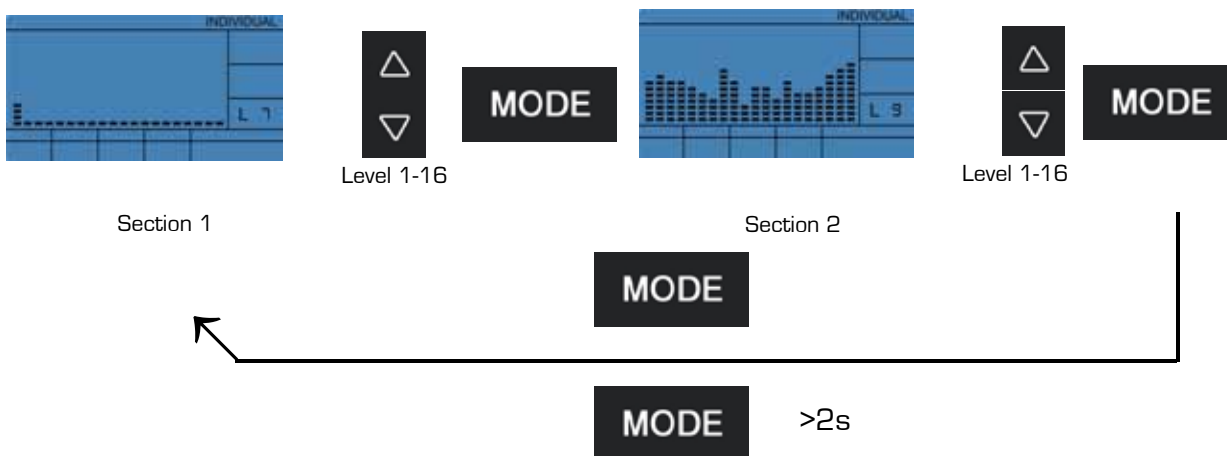
5.4.6 INDIVIDUAL-Mode

1) INDIVIDUAL-Selection

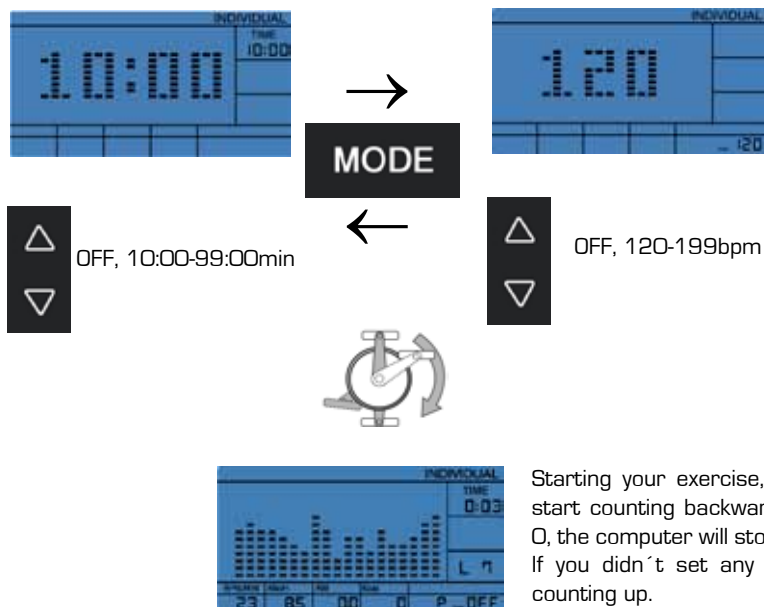


Starting your exercise, the already set data will start counting backwards. If the set data reach 0, the computer will stop and a beep will be heard. If you didn't set any values, all data will start counting up.

2) Setting of Watt values for each section



3) Setting of values



Starting your exercise, the already set data will start counting backwards. If the set data reach 0, the computer will stop and a beep will be heard. If you didn't set any values, all data will start counting up.

6. Technische Details

6.1 Netzgerät (im Lieferumfang enthalten)

Schließen Sie das Kabel vom Netzgerät an der entsprechenden Buchse am hinteren, unteren Ende des Gehäuses an.

Netzteil Spezifikation:

Input: 230 V, 50 Hz

Output: 29 V, 2500 mA



- Verwenden Sie ausschließlich das im Lieferumfang enthaltene Netzgerät! Sollten Sie ein Netzgerät eines anderen Herstellers verwenden wollen, achten Sie darauf, dass dieses bei Überbelastung automatisch abschaltet, kurzschlussfest ist und elektronisch geregelt wird. Bei Nichtbeachtung kann dies zu einem Kurzschluss und Defekt des Computers führen.
- Zur vollständigen Netztrennung ist der Netzstecker aus der Steckdose zu ziehen. Das Gerät deshalb nur an leicht zugängliche Steckdosen anschließen.

6. Technical Details

6.1 Power Supply (included in the scope of delivery)

Connect the cable from the power supply to the respective socket on the lower rear end of the housing.

Power Supply Specification:

Input: 230 V, 50 Hz

Output: 29 V, 2500 mA



- Use only the power supply included in the scope of delivery. If you use another manufacturer's power supply, please ensure that it automatically cuts-off in the event of overload, is short-circuit protected and is electronically controlled. Non-compliance may result in short-circuiting and damage to the computer.
- Disconnection of the power pack from the mains or of the power pack plug from the equipment results in a return to User Selection U0 – U4 input mode.

7. Trainingsanleitung

Das Training mit dem Ergometer ist ein ideales Bewegungstraining zur Stärkung wichtiger Muskelgruppen und des Herz-/Kreislauf-Systems.

Allgemeine Hinweise zum Training

- Trainieren Sie niemals direkt nach einer Mahlzeit.
- Trainieren Sie nach Möglichkeit pulsorientiert.
- Wärmen Sie Ihre Muskulatur vor Beginn des Trainings durch Lockerungs- oder Stretching-Übungen auf.
- Am Ende des Trainings reduzieren Sie bitte die Geschwindigkeit. Beenden Sie das Training nie abrupt!
- Machen Sie am Ende des Trainings noch einige Stretching-Übungen.

7.1 Trainingshäufigkeit

Um langfristig die Physis zu verbessern und die Kondition zu steigern, empfehlen wir mindestens dreimal pro Woche zu trainieren. Dies ist die durchschnittliche Trainingshäufigkeit für einen Erwachsenen, um langfristig einen konditionellen Erfolg bzw. eine erhöhte Fettverbrennung herbeizuführen. Mit zunehmender Fitness können Sie auch täglich trainieren. Besonders wichtig ist das Training in regelmäßigen Abständen.

7.2 Trainingsintensität

Bauen Sie Ihr Training behutsam auf. Die Trainingsintensität sollte langsam gesteigert werden, damit keine Ermüdungserscheinungen der Muskulatur und des Bewegungsapparates auftreten.

Umdrehungszahl (RPM)

Im Sinne eines gezielten Ausdauertrainings empfiehlt es sich prinzipiell, eher einen geringen Tretwiderstand zu wählen und mit einer höheren Umdrehungszahl (RPM - Revolutions per Minute) zu trainieren. Achten Sie darauf, dass die Umdrehungszahl bei ca. 80 RPM liegt und 100 Umdrehung nicht übersteigt.

7.3 Pulsorientiertes Training

Es wird empfohlen, für Ihre individuelle Pulszone einen „aeroben Trainingsbereich“ zu wählen. Leistungssteigerungen im Ausdauerbereich werden vorwiegend durch lange Trainingseinheiten im aeroben Bereich erlangt.

Entnehmen Sie diese Zone bitte dem Zielpuls-Diagramm oder orientieren Sie sich an den Pulsprogrammen. Sie sollten mindestens 80 % Ihrer Trainingszeit in diesem aeroben Bereich (bis 75 % Ihres Maximalpulses) absolvieren.

In den restlichen 20 % der Zeit können Sie Belastungsspitzen einbauen, um Ihre aerobe Schwelle nach oben zu verschieben. Durch den eintretenden Trainingserfolg können Sie später bei gleichem Puls eine höhere Leistung vollbringen, was eine Verbesserung der Form bedeutet.

Wenn Sie mit pulsgesteuertem Training bereits Erfahrung haben, können Sie Ihre gewünschte Pulszone Ihrem speziellen Trainingsplan bzw. Fitnessstand anpassen.

7. Training manual

Training with the Ergometer is an ideal movement training for strengthening important muscle groups and the cardio-circulatory system.

General notes for Training

- Never train immediately after a meal.
- If possible, orient training to pulse rate.
- Do muscle warm-ups before starting training by loosening or stretching exercises.
- When finishing training, please reduce speed. Never abruptly end training.
- Do some stretching exercises when finished training.

7.1 Training frequency

To improve physical fitness and to enhance condition over the long term, we recommend training at least three times a week. This is the average training frequency for an adult in order to obtain long-term condition success or high fat burning. As your fitness level increases, you can also train daily. It is particularly important to train at regular intervals.

7.2 Training intensity

Carefully structure your training. Training intensity should be increased gradually, so that no fatigue phenomena of the musculature or the locomotion system occurs.

RPM

In terms of objective endurance training it is recommended in principle to select a lower step resistance and to train at a higher rpm (revolutions per minute). Ensure that the rpm is higher than 80 RPM but does not exceed 100.

7.3 Heart rate orientated training

For your personal pulse zone it is recommended that an aerobic training range be chosen. Performance increases in the endurance range are principally achieved by long training units in the aerobic range.

Find this zone in the target pulse diagram or orient yourself on the pulse programs. You should complete 80 % of your training time in this aerobic range (up to 75 % of your maximum pulse).

In the remaining 20 % of the time, you can incorporate load peaks, in order to shift your aerobic threshold upwards. With the resulting training success you can then later produce higher performance at the same pulse; this means an improvement in your physical shape.

If you already have some experience in pulse-controlled training, you can match your desired pulse zone to your special training plan or fitness status.

Anmerkung:

Da es „hoch- und niedrigpulsige“ Menschen gibt, können die individuellen optimalen Pulszonen (Aerobe Zone, Anaerobe Zone) im Einzelfall von denen der Allgemeinheit (Zielpulsdiagramm) abweichen.

In diesen Fällen sollte das Training nach den individuellen Erfahrungen gestaltet werden. Sollten Anfänger auf dieses Phänomen stoßen, sollte vor dem Training unbedingt ein Arzt konsultiert werden, um die gesundheitliche Tauglichkeit für das Training zu prüfen.

7.4 Trainings-Kontrolle

Sowohl medizinisch als auch trainingsphysiologisch am sinnvollsten ist das pulsgesteuerte Training, welches sich am individuellen Maximalpuls orientiert.

Diese Regel gilt sowohl für Anfänger, ambitionierte Freizeitsportler als auch für Profis. Je nach Trainingsziel und Leistungsstand wird mit einer bestimmten Intensität des individuellen Maximalpulses trainiert (ausgedrückt in Prozentpunkten).

Um das Herz-Kreislauf-Training nach sportmedizinischen Gesichtspunkten effektiv zu gestalten, empfehlen wir eine Trainingspulsfrequenz von 70 % - 85 % des Maximalpulses. Bitte beachten Sie das nachfolgende Zielpuls-Diagramm.

Messen Sie Ihre Pulsfrequenz zu folgenden Zeitpunkten:

1. Vor dem Training = Ruhepuls
2. 10 Minuten nach Trainingsbeginn=Trainings-/Belastungspuls
3. Eine Minute nach dem Training = Erholungspuls

- Während der ersten Wochen empfiehlt es sich mit einer Pulsfrequenz an der unteren Grenze der Trainingspuls-Zone (ungefähr 70 %) oder darunter zu trainieren.
- Während der nächsten 2-4 Monate intensivieren Sie das Training schrittweise bis Sie das obere Ende der Trainingspuls-Zone erreichen (ungefähr 85 %), jedoch ohne sich zu überfordern.
- Streuen Sie aber auch bei gutem Trainingszustand immer wieder lockere Einheiten, im unteren aeroben Bereich in Ihr Trainingsprogramm ein, damit Sie sich genügend regenerieren. Ein „gutes“ Training bedeutet immer auch ein intelligentes Training, welches die Regeneration zum richtigen Zeitpunkt beinhaltet. Ansonsten kommt es zum Übertraining, wodurch sich Ihre Form verschlechtert.
- Jeder belastenden Trainingseinheit im oberen Pulsbereich der individuellen Leistungsfähigkeit sollte im darauffolgenden Training immer eine regenerative Trainingseinheit im unteren Pulsbereich folgen (bis 75 % des Maximalpulses).

Note:

Because there are persons who have „high“ and „low“ pulses, the individual optimum pulse zones (aerobic zone, anaerobic zone) may differ from those of the general public (target pulse diagram).

In these cases, training must be configured according to individual experience. If beginners are confronted with this phenomenon, it is important that a physician be consulted before starting training, in order to check health capacity for training.

7.4 Training control

Both medically and in terms of training physiology, pulse-controlled training makes most sense and is oriented on the individual maximum pulse.

This rule applies both to beginners, ambitious recreational athletes and to pros. Depending on the goal of training and performance status, training is done at a specific intensity of individual maximum pulse (expressed in percentage points).

In order to effectively configure cardio-circulatory training according to sports-medical aspects, we recommend a training pulse rate of 70 % - 85 % of maximum pulse. Please refer to the following target pulse diagram.

Measure your pulse rate at the following points in time:

1. Before training = resting pulse
2. 10 minutes after starting training = training / working pulse
3. One minute after training = recovery pulse

- During the first weeks, it is recommended that training be done at a pulse rate at the lower limit of the training pulse zone (approximately 70 %) or lower.
- During the next 2 - 4 months, intensify training stepwise until you reach the upper end of the training pulse zone (approximately 85 %), but without overexerting yourself.
- If you are in good training condition, disperse easier units in the lower aerobic range here and there in the training program, so that you regenerate sufficiently. „Good“ training always means training intelligently, which includes regeneration at the right time. Otherwise overtraining results and your form degenerates.
- Every loading training unit in the upper pulse range of individual performance should always be followed in subsequent training by a regenerative training unit in the lower pulse range (up to 75 % of the maximum pulse).

Wenn sich die Kondition verbessert hat, ist eine größere Trainingsintensität notwendig damit die Pulsfrequenz die „Trainingszone“ erreicht, d.h. der Organismus ist nun leistungsfähiger. Das Ergebnis einer verbesserten Kondition erkennen Sie an einer verbesserten Fitnessnote (F1 - F6).

Berechnung des Trainings- / Belastungspulses:

220 Pulsschläge pro Minute minus Alter = persönliche, max. Herzfrequenz (100%).

Trainingspuls

Untergrenze: $(220 - \text{Alter}) \times 0,70$

Obergrenze: $(220 - \text{Alter}) \times 0,85$

7.5 Trainingsdauer

Jede Trainingseinheit sollte idealerweise aus einer Aufwärmphase, einer Trainingsphase und einer Abkühlphase bestehen, um Verletzungen zu vermeiden.

Aufwärmen:

5 bis 10 langsames Einradeln.

Training:

15 bis 40 Minuten intensives aber nicht überforderndes Training mit o.g. Intensität

Abkühlen:

5 bis 10 Minuten langsames Ausradeln

Unterbrechen Sie das Training sofort, wenn Sie sich unwohl fühlen oder irgendwelche Anzeichen der Überanstrengung auftreten.

Veränderung der Stoffwechsellätigkeit während des Trainings:

- In den ersten 10 Minuten der Ausdauerleistung verbraucht unser Körper den im Muskel abgelagerten Zuckerstoff Glykogen.
- Nach ca. 10 Minuten wird darüber hinaus auch Fett verbrannt.
- Nach 30-40 Minuten wird der Fettstoffwechsel aktiviert, danach ist das Körperfett der hauptsächliche Energielieferant.

When condition has improved, higher intensity of training is required in order for the pulse rate to reach the „training zone“; that is, the organism is capable of higher performance. You will recognize the result of improved condition in a higher fitness score (F1 - F6).

Calculation of the training / working pulse:

220 pulse beats per minute minus age = personal, maximum heart rate (100 %).

Training pulse

Lower limit: $(220 - \text{age}) \times 0.70$

Upper limit: $(220 - \text{age}) \times 0.85$

7.5 Trainings duration

Every training unit should ideally consist of a warm-up phase, a training phase, and a cool-down phase in order to prevent injuries.

Warm-up:

5 to 10 minutes also slow cycling.

Training:

15 to 40 minutes of intensive or not overtaxing training at the intensity mentioned above.

Cool-down:

5 to 10 minutes of slow cycling.

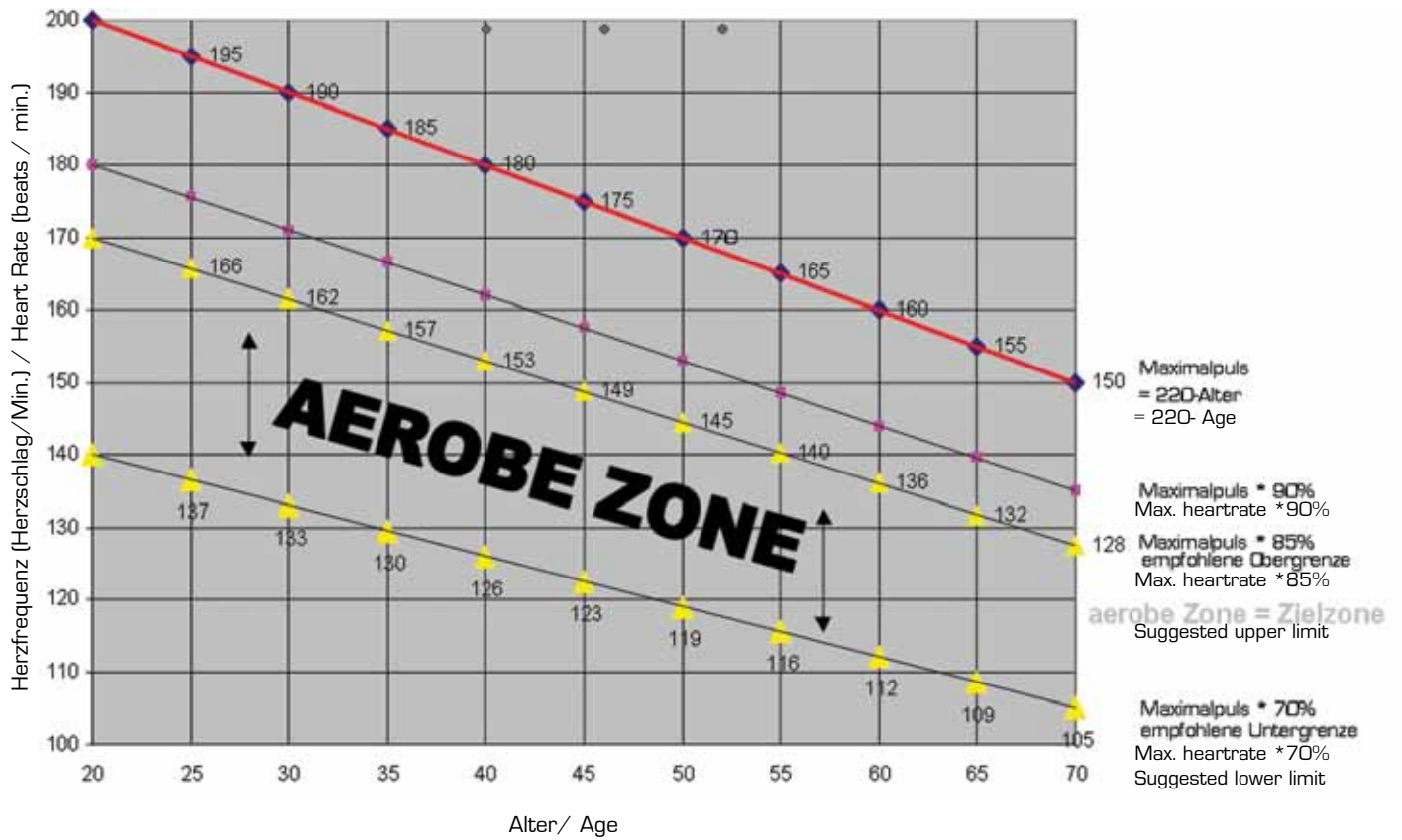
Stop training immediately if you feel unwell or if any signs of overexertion occur.

Alterations of metabolic activity during training:

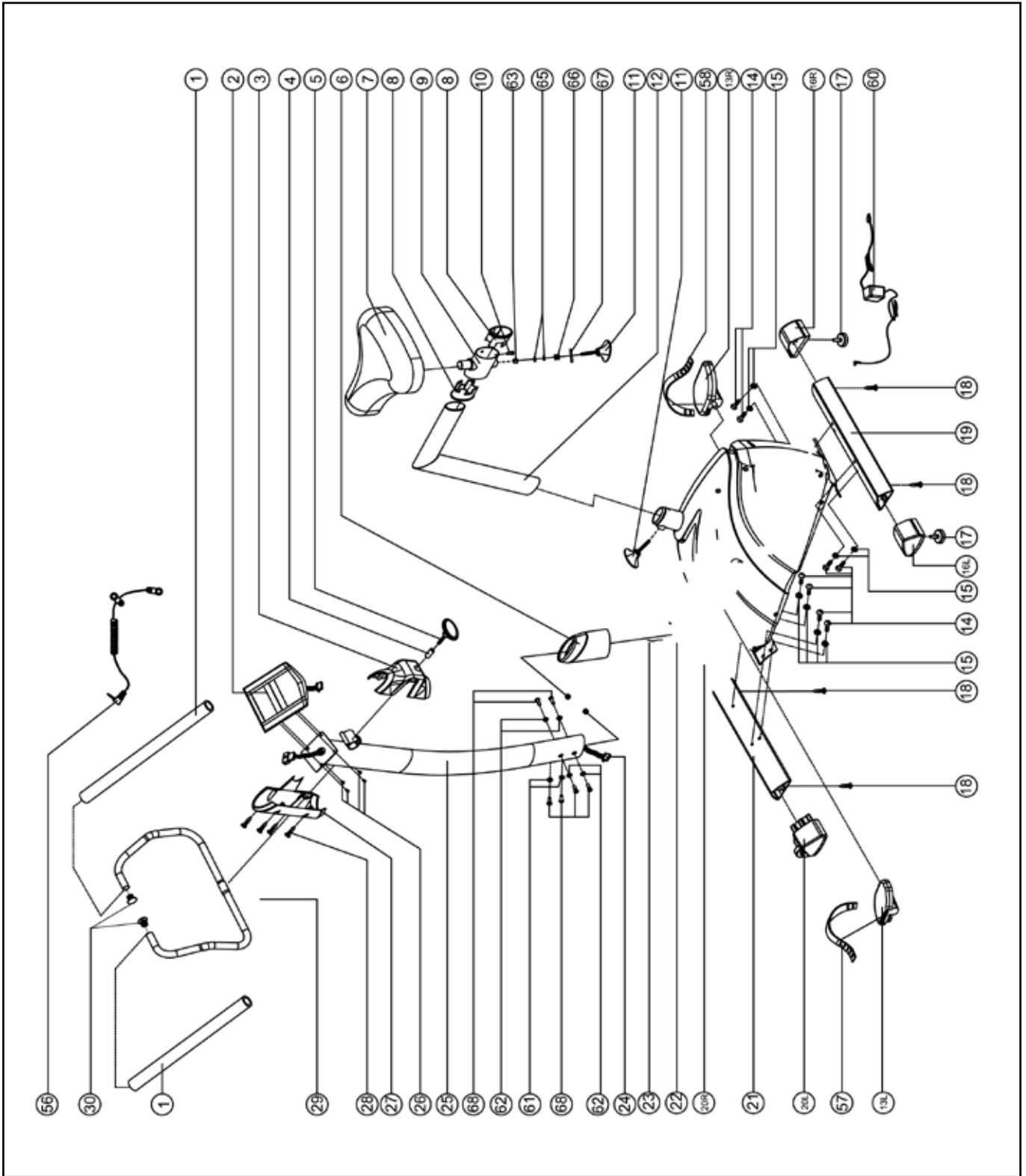
- In the first 10 minutes of endurance performance our bodies consume the sugars stored in our muscles. Glycogen:
- After about 10 minutes fat is burned in addition.
- After 30 - 40 minutes fat metabolism is activated, then the body's fat is the main source of energy

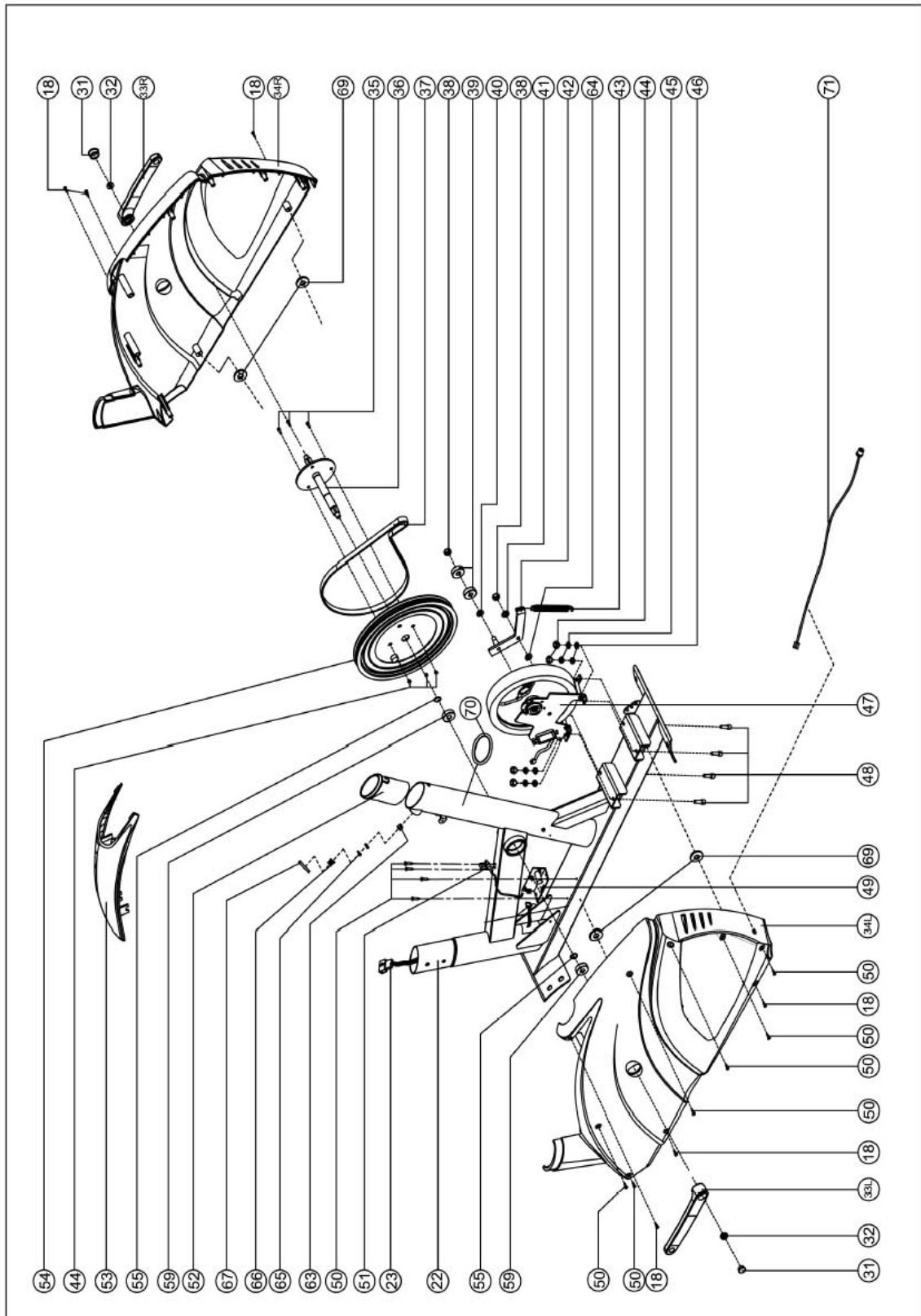
Zielpuls-Diagramm / Target Pulse Diagram

(Herzfrequenz/Alter) / (Heart Rate / Age)



8. Explosionszeichnung 1 / Explosionsdrawing 1





8. Teileliste / Parts list

| Position | Bezeichnung | Description | Abmessung/Dimension | Menge/Quantity |
|----------|-------------------------------|-----------------------------------|---------------------|----------------|
| 3157 -1* | Schaumstoff | Foam | | 2 |
| -2 | Computer | Computer | TZ 6170 | 1 |
| -3 | Lenkerabdeckung, vorn | Front cover handlebar cover | | 1 |
| -4 | Buchse | Bushing | | 1 |
| -5 | T-Griff | T-knob | M8x60 | 1 |
| -6 | Abdeckung für Lenkerstützrohr | Lower cover for Handlebar post | | 1 |
| -7* | Sattel | Saddle | | 1 |
| -8 | Buchse für Sattelschlitten | Bushing for saddle slider | | 1 |
| -9 | Sattelschlitten | Saddle slider | | 1 |
| -10 | Innensechskantschraube | Allen screw | M6x16 | 1 |
| -11 | T-Griff für Sattelstützrohr | Crossed knob for seatpost | M16x30 | 2 |
| -12 | Sattelstütze | Saddle post | | 1 |
| -13L* | Pedal, links | Pedal, left | JD-22A | 1 |
| -13R* | Pedal, rechts | Pedal, right | JD-22A | 1 |
| -14 | Innensechskantschraube | Allen screw | M 8x20 | 8 |
| -15 | Unterlegscheibe, gebogen | Arc washer | Ø8 | 14 |
| -16L | Höhenverstellkappe, links | Height adjustment cap, left side | | 1 |
| -16R | Höhenverstellkappe, rechts | Height adjustment cap, right side | | 1 |
| -17 | Höhenverstellung | Height adjustment | | 2 |
| -18 | Kreuzschlitzschraube | Cross head screw | ST4.2x25 | 18 |
| -19 | Standfuß, hinten | Rear foot tubing | | 1 |
| -20L | Transportrolle, links | Front end cap, left side | | 1 |
| -20R | Transportrolle, rechts | Front end cap, right side | | 1 |
| -21 | Standfuß, vorn | Front foot tubing | | 1 |
| -22 | Hauptrahmen | Main frame | | 1 |
| -23 | Datenkabel, unten | Lower computer cable | | 1 |
| -24 | Datenkabel, oben | Upper computer cable | | 1 |
| -25 | Lenkerstützrohr | Handlebar post | | 1 |
| -26 | Kreuzschlitzschraube | Cross head screw | M5x14 | 4 |
| -27 | Lenkerabdeckung, hinten | rear cover handlebar cover | | 1 |
| -28 | Kreuzschlitzschraube | Cross head screw | ST2.9x16 | 4 |
| -29 | Lenker | Handlebar | | 1 |
| -30 | Kunststoffkappe | Plastic cap | | 2 |
| -31 | Abdeckkappe für Tretkurbel | Round plug for crank | | 2 |
| -32 | Gerändelte Mutter | Serrated nut | M10x1,25 | 2 |
| -33L | Tretkurbel, links | Crank, left side | | 1 |
| -33R | Tretkurbel, rechts | Crank, right side | | 1 |
| -34L | Gehäusehälfte, links | Housing, left side | | 1 |
| -34R | Gehäusehälfte, rechts | Housing, right side | | 1 |
| -35 | Kreuzschlitzschraube | Cross head screw | M6x16 | 3 |
| -36 | Achse | Axle | | 1 |
| -37* | Antriebsriemen | Belt | 420,J6 | 1 |
| -38 | Sicherungsmutter | Safety nut | M10 | 2 |
| -39* | Kugellager | Ballbearing | 6301ZZ | 2 |
| -40 | Unterlegscheibe | Washer | Ø12 | 1 |
| -41 | Unterlegscheibe | Washer | Ø10 | 1 |
| -42 | Riemenspanner | Idler bracket | | 1 |
| -43 | Feder | Spring | | 1 |
| -44 | Sicherungsmutter | Safety nut | M6 | 7 |
| -45 | Federring | Spring ring | Ø6 | 4 |
| -46 | Unterlegscheibe | Washer | Ø6 | 4 |
| -47 | EMS System | EMS System | | 1 |
| -48 | Innensechskantschraube | Allen screw | M6x20 | 4 |
| -49 | PC Board | PC Board | | 1 |
| -50 | Kreuzschlitzschraube | Cross head screw | ST 4.2x19 | 11 |
| -51 | Sensor | Sensor | | 1 |
| -52 | Buchse für Sattelstützrohr | Lower bushing for saddle post | | 1 |
| -53 | Obere Abdeckung | Top cover | | 1 |
| -54 | Antriebsrad | Belt wheel | Ø260 | 1 |
| -55 | Federring | Spring ring | Ø17 | 2 |
| -56 | Ohrpuls kabel | Ear pulse cable | | 1 |
| -57* | Fußschlaufe für Pedal, links | Strap on pedal, left side | | 1 |
| -58* | Fußschlaufe für Pedal, rechts | Strap on pedal, right side | | 1 |
| -59* | Kugellager | Ballbearing | 6203ZZ | 2 |
| -60 | Netzgerät | Adapter | | 1 |
| -61 | Unterlegscheibe, gebogen | Curved washer | Ø8 | 2 |
| -62 | Unterlegscheibe | Washer | Ø8 | 4 |
| -63 | Buchse | Bushing | Ø9xØ14x11 | 2 |
| -64 | Unterlegscheibe | Washer | Ø25xØ10x0,5 | 1 |
| -65 | Innensechskantschraube | Allenscrew | M4x5 | 4 |
| -66 | Feder Ring | Spring ring | Ø16,3x60 | 2 |
| -67 | Mutter eingepresst | Press nut | | 2 |
| -68 | Innensechskantschraube | Allenscrew | M8x16 | 6 |

| | | | |
|-----|-----------------------|----------------------|---|
| -69 | Gummiunterlegscheibe | Rubberwasher | 4 |
| -70 | Gummi Ring | Rubber ring | 1 |
| -71 | Stromkabel mit Buchse | Powercable with plug | 1 |

Bei den mit * versehenen Teilenummern handelt es sich um Verschleißteile, die einer natürlichen Abnutzung unterliegen und ggf. nach intensivem oder längerem Gebrauch ausgetauscht werden müssen. In diesem Falle wenden Sie sich bitte an den [Finnlo – Kundenservice](#). Hier können die Teile gegen Berechnung angefordert werden.

The part numbers with an * are wear and tear parts, which are subject to natural wear and which must be replaced after intensive or long-term use. In this case, please contact [Finnlo Customer Service](#). You can request the parts and be charged for them.

10. Garantiebedingungen / Warranty (Germany only)

Für unsere Geräte leisten wir Garantie gemäß nachstehenden Bedingungen:

- 1) Wir beheben unentgeltlich nach Maßgabe der folgenden Bedingungen (Nummern 2-5) Schäden oder Mängel am Gerät, die nachweislich auf einem Fabrikationsfehler beruhen, wenn sie uns unverzüglich nach Feststellung und innerhalb von 36 Monaten nach Lieferung an den Endabnehmer gemeldet werden.

Die Garantie erstreckt sich nicht auf leicht zerbrechliche Teile, wie z. B. Glas oder Kunststoff. Eine Garantiepflicht wird nicht ausgelöst: durch geringfügige Abweichungen von der Soll- Beschaffenheit, die für Wert und Gebrauchstauglichkeit des Gerätes unerheblich sind, durch Schäden aus chemischen und elektrochemischen Einwirkungen, von Wasser sowie allgemein durch Schäden höherer Gewalt.
- 2) Die Garantieleistung erfolgt in der Weise, dass mangelhafte Teile nach unserer Wahl unentgeltlich instand gesetzt oder durch einwandfreie Teile ersetzt werden. Die Kosten für Material und Arbeitszeit werden von uns getragen. Instandsetzungen am Aufstellungsort können nicht verlangt werden. Der Kaufbeleg mit Kauf- und/ oder Lieferdatum ist vorzulegen. Ersetzte Teile gehen in unser Eigentum über.
- 3) Der Garantieanspruch erlischt, wenn Reparaturen oder Eingriffe von Personen vorgenommen werden, die hierzu von uns nicht ermächtigt sind oder wenn unsere Geräte mit Ergänzungs- oder Zubehörteilen versehen werden, die nicht auf unsere Geräte abgestimmt sind, ferner wenn das Gerät durch den Einfluss höherer Gewalt oder durch Umwelteinflüsse beschädigt oder zerstört ist, bei Schäden, die durch unsachgemäße Behandlung – insbesondere Nichtbeachtung der Betriebsanleitung – oder Wartung aufgetreten sind oder falls das Gerät mechanische Beschädigungen irgendwelcher Art aufweist. Der Kundendienst kann Sie nach telefonischer Rücksprache zur Reparatur bzw. zum Tausch von Teilen, welche Sie zugesandt bekommen, ermächtigen. In diesem Fall erlischt der Garantieanspruch selbstverständlich nicht.
- 4) Garantieleistungen bewirken weder eine Verlängerung der Garantiefrist noch setzen sie eine neue Garantiefrist in Lauf.
- 5) Weitergehende oder andere Ansprüche, insbesondere solche auf Ersatz außerhalb des Gerätes entstandener Schäden, sind – soweit eine Haftung nicht zwingend gesetzlich angeordnet ist – ausgeschlossen.
- 6) Unsere Garantiebedingungen, die Voraussetzungen und Umfang unserer Garantieleistungen beinhalten, lassen die vertraglichen Gewährleistungsverpflichtungen des Verkäufers unberührt.
- 7) Verschleißteile, welche in der Teileliste als diese ausgewiesen werden, unterliegen nicht den Garantiebedingungen.
- 8) Der Garantieanspruch erlischt bei nicht bestimmungsgemäßigem Gerbrauch, insbesondere in Fitness-Studios, Rehaeinrichtungen und Hotels.

Importeur
Hammer Sport AG
Von Liebig Str. 21
89231 Neu-Ulm

11. Service-Hotline und Ersatzteilbestellformular



Um Ihnen optimal helfen zu können, halten Sie bitte
**Artikel-Nummer, Seriennummer, Explosionszeichnung und
Teileliste** bereit.

S E R V I C E - H O T L I N E

Tel.: 0731-97488- 29, 62 oder -68

Fax: 0731-97488-64

**Montag bis Donnerstag
Freitag**

von **09.00 Uhr** bis **16.00 Uhr**
von **09.00 Uhr** bis **14.00 Uhr**

E-Mail: service@hammer.de



An
Hammer Sport AG
Abt. Kundendienst
Von-Liebig-Str. 21
89231 Neu-Ulm

Art.-Nr.:3157 Exum III
Serien Nr.:

Ort: Datum:

Ersatzteilbestellung

(Bitte in Druckbuchstaben ausfüllen!)

Kaufdatum:

Gekauft bei Firma:

(Garantieansprüche nur in Verbindung mit einer Kopie des Kaufbeleges!)

Bitte liefern Sie mir folgende Ersatzteile (Bitte leserlich schreiben!):

| Position | Bezeichnung | Stückzahl | Bestellgrund |
|----------|-------------|-----------|--------------|
| | | | |
| | | | |
| | | | |
| | | | |
| | | | |
| | | | |

Käufer:

(Name, Vorname)

(Strasse, Hausnr.)

(PLZ, Wohnort)

(Telefon, Fax)

(E-Mail-Adresse)

Lieferadresse: (wenn abweichend von Käuferadresse)

(Firma)

(Ansprechpartner)

(Strasse, Hausnr.)

(PLZ, Wohnort)

(Telefon, Fax)

(E-Mail-Adresse)