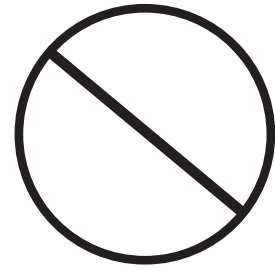


Inhaltsverzeichnis

Wichtige Sicherheitsinformationen	2
Spezifikationen Packungsinhalt.....	3
Sicherheitshinweise	4-5
Einführung	6
Aufbauanleitung.....	7-21
Teilleiste.....	22-23
Benutzung und Aufbewahrung	24
Übungsrichtlinien	25-26
Bio Force™ System und Training.....	27
Anfang	
Rollen-Positionen.....	28
Einstellen des Schiebe-Verschlusses.....	29
Einstellung des Sitzes und des Beinstreckers	29
8 Wochen Übungsprogramm	30-39
Aufwärm- und Abwärm-Dehnprogramm.....	40-41
Bio Force™ Übungen	42-82
Beine.....	44-54
Brust und Rücken.....	55-64
Schultern	65-71
Arme.....	72-80
Bauch & unterer Rücken.....	81-82
Herz-Kreislauf-Training	
Progressives Herz-Kreislauf Trainingsprogramm	83-85
Cardio Trainingspläne	86
Trainings-Tagebuch.....	87
Übungs-Tagebuch	88

WARNUNG

SIE ODER ANDERE PERSONEN KÖNNEN ERNSTHAFT VERLETZT WERDEN, WENN SIE DIE SICHERHEITSHINWEISE AUF DEM GERÄT ODER IN DIESER ANLEITUNG NICHT BEACHTEN.



- 1) Suchen Sie einen Arzt auf, bevor Sie dieses oder ein anderes Trainingsprogramm beginnen. Ihr Arzt sollte Sie in der Festlegung Ihres Zielpulses unter Berücksichtigung Ihres Alters und Fitnesszustandes beraten. Einige Übungen sind evtl. nicht für Jedermann geeignet.
Dies ist besonders wichtig für Menschen über 35 Jahre, schwangere Frauen, oder Personen mit Gesundheitsproblemen. Wenn Sie Medikamente nehmen, welche Ihren Puls beeinflussen, sollten Sie Ihren Arzt befragen.
- 2) Beginnen Sie Ihr Training langsam. Auch wenn Sie ein erfahrener Sportler sind, starten Sie mit dem Anfängerprogramm und machen Sie sich zuerst mit den Übungen vertraut, bevor Sie mit dem Fortgeschrittenen-Training beginnen.
- 3) Vermeiden Sie Übertraining mit diesem oder einem anderen Trainingsplan. Hören Sie auf Ihren Körper und reagieren Sie auf evtl. Veränderungen. Sie müssen lernen guten Schmerz wie "Ermüdung" von schlechtem Schmerz wie z.B. von Verletzungen zu unterscheiden. Wenn Sie irgendwelche Schmerzen oder Spannungen in der Brust, einen ungewöhnlichen Puls, Schwindel oder Kurzatmigkeit bekommen beenden Sie sofort Ihr Training und suchen Sie einen Arzt auf.
- 4) Wärmen Sie sich vor jedem Übungsprogramm durch Übungen mit sehr geringem Widerstand auf.
- 5) Überprüfen Sie das Gerät vor JEDEM Gebrauch. Trainieren Sie nie mit dem Gerät, wenn es nicht ordnungsgemäß funktioniert.
- 6) Passen sie beim Besteigen und Verlassen des Gerätes auf. Stellen Sie das Gerät auf einem festen und ebenen Untergrund. Folgen Sie den Instruktionen des Videos und den Anweisungen auf Seite 44 bis 82 für eine saubere Übungstechnik.
- 7) Benützen Sie des Gerät NUR für den vorgesehenen Gebrauch wie er in dieser Anleitung beschrieben ist. Verändern Sie das Gerät nicht und benutzen Sie ausschließlich Zubehör, welches vom Hersteller empfohlen wird.
- 8) Halten Sie hinter und vor dem Gerät ausreichend Abstand. Halten Sie Kinder, Haustiere und Möbel fern, wenn Sie trainieren.
- 9) Tragen Sie passende Kleidung beim Training. Trainingskleidung sollte die nötige Bewegungsfreiheit bieten. Tragen Sie bequeme Sportschuhe mit rutschfester Sohle.

- 10) DIESES GERÄT IST NICHT FÜR KINDER GEEIGNET. Eltern und andere Aufsichtspersonen sollten sich ihrer Verantwortung bewusst sein, da der Spieltrieb der Kinder zu Situationen führen kann, für welches das Trainingsgerät nicht ausgelegt ist.

Um Verletzungen zu vermeiden, halten Sie dieses und jedes andere Fitnessgerät von Kindern fern. Folgen Sie diesen Regeln:

- Halten Sie Kindern aus den Räumen fern, in welchen Ihre Trainingsgeräte stehen.
- Bewahren Sie Trainingsgeräte in einem abschließbaren Raum auf.
- Achten Sie darauf, wo Ihre Kinder sind, während Sie trainieren.
- Tragen Sie keine Kopfhörer während Ihres Trainings.

- 11) Atmen Sie normal, niemals die Luft während einer Übung anhalten. Sie sollten in der Lage sein, während Ihrer Übung eine Unterhaltung zu führen.
- 12) Nach dem Training abwärmen, mit 5 bis 10 Minuten langsamen Laufen und anschließenden Dehnübungen.
- 13) Behinderte Menschen sollten eine ärztliche Zustimmung haben bevor sie mit diesem Trainingsgerät trainieren. Während dem Training sollten sie beaufsichtigt werden.
- 14) Nur eine Person sollte dieses Gerät benutzen. Niemals mehrere Personen gleichzeitig.
- 15) Halten Sie niemals Körperteile oder andere Gegenstände in die Nähe des Gerätes, während es benutzt wird.

Achten Sie darauf, dass beim Aufbau und der Benutzung keine Finger oder Hände in bewegliche Teile geraten.

SPEZIFIKATIONEN UND TEILE

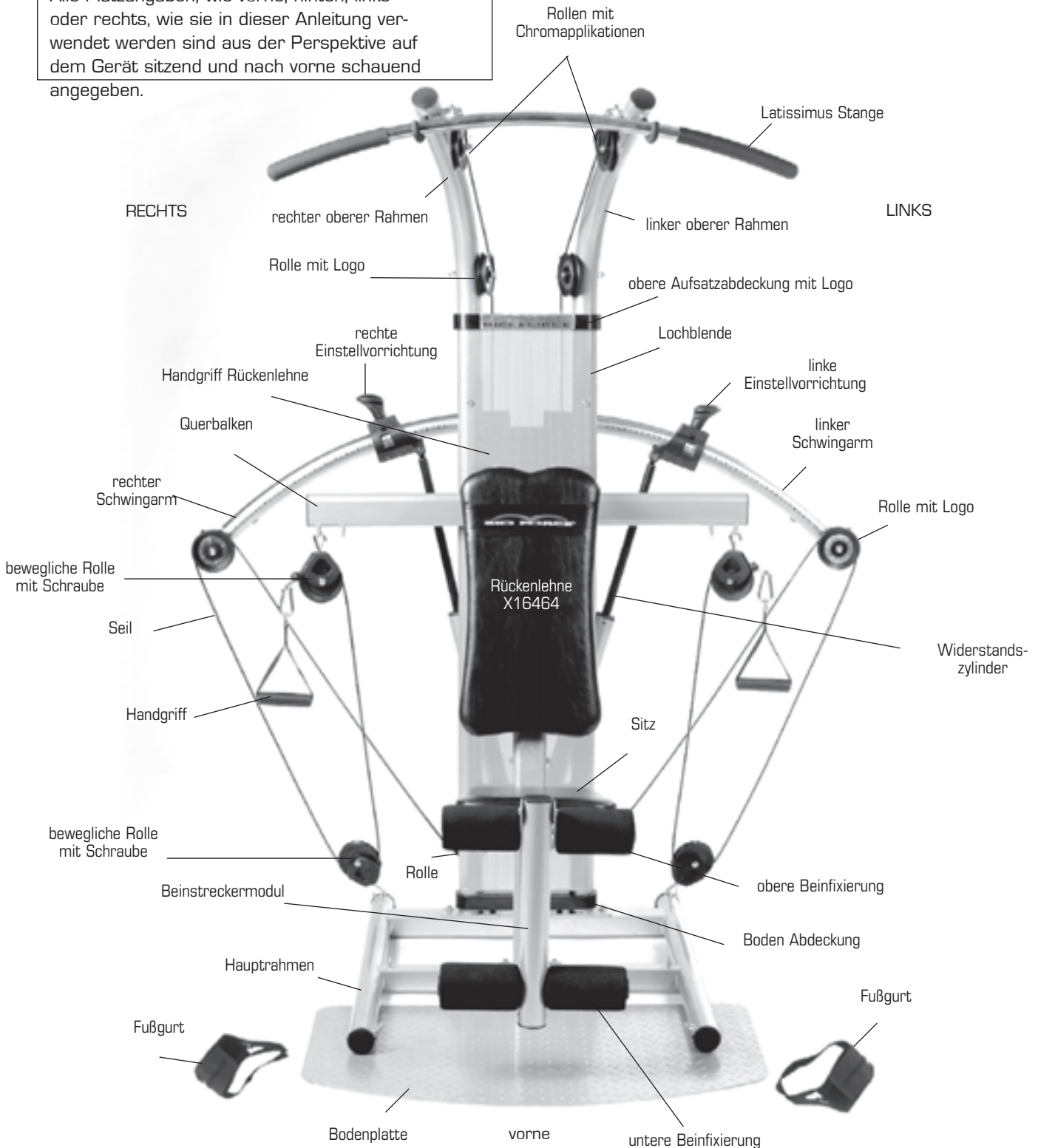
Aufbau Spezifikation:
Maße im aufgebauten Zustand.

Länge: 134 cm
Breite: 165 cm
Höhe: 208 cm

Produktgewicht: ca. 78 kg
Maximales Körpergewicht: 135 kg

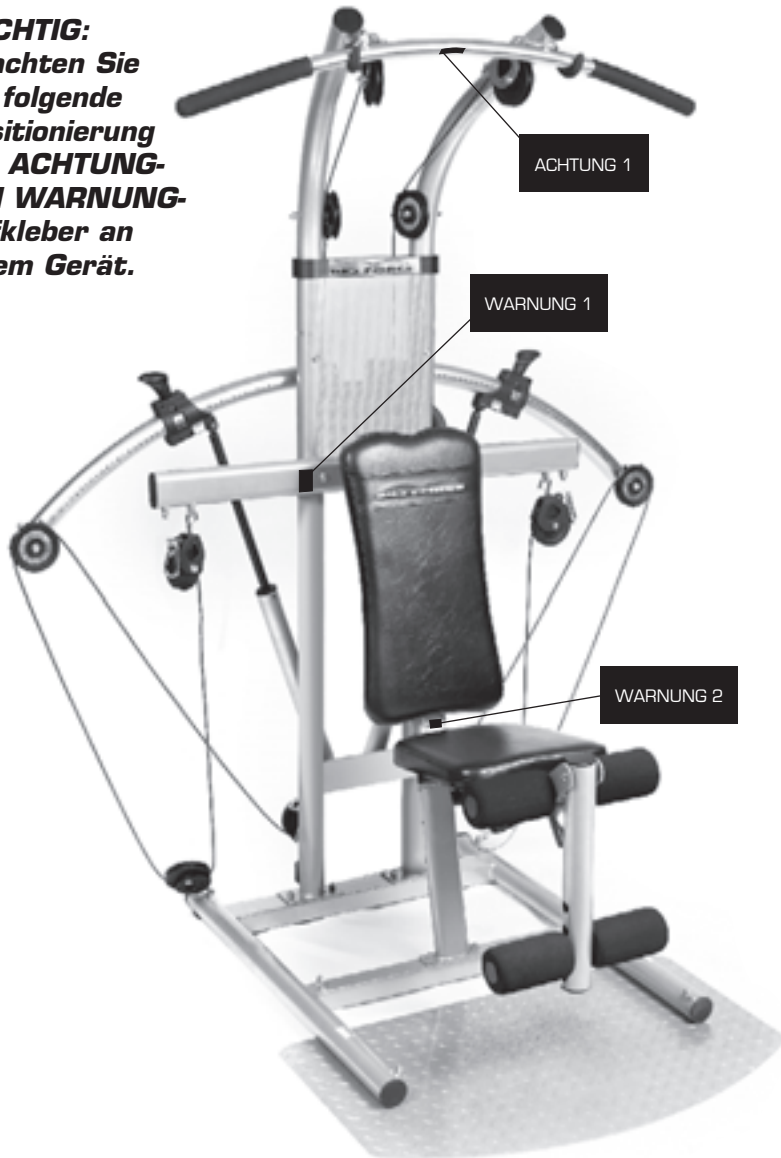
HINWEIS:

Alle Platzangaben, wie vorne, hinten, links oder rechts, wie sie in dieser Anleitung verwendet werden sind aus der Perspektive auf dem Gerät sitzend und nach vorne schauend angegeben.



+ Diese Teile sind rechts und links am Gerät gleich.

WICHTIG:
Beachten Sie die folgende Positionierung der **ACHTUNG-** und **WARNUNG-**Aufkleber an Ihrem Gerät.



ACHTUNG Etikett 1

ACHTUNG

Die Latissimusstange bei Nichtgebrauch in die Ablage legen.

WARNUNG Etikett 1

ACHTUNG

Vor dem Zusammenbau die Anleitung lesen! Achten Sie darauf, dass Kinder sich nicht im Bereich des Trainingsgerätes aufhalten. Max. Benutzergewicht 135 kg.

WARNUNG Etikett 2

GEFAHR

VERLETZUNGSGEFAHR! HÄNDE WÄHREND DER MONTAGE/DEMONTAGE FERHALTEN.

WARNUNG Etikett 3

GEFAHR

VERLETZUNGSGEFAHR!
HÄNDE WÄHREND DES TRAININGS FERHALTEN.

WARNUNG Etikett 5

(6 Positionen)

GEFAHR

Hände von Rollen und beweglichen Teilen vernahalten.



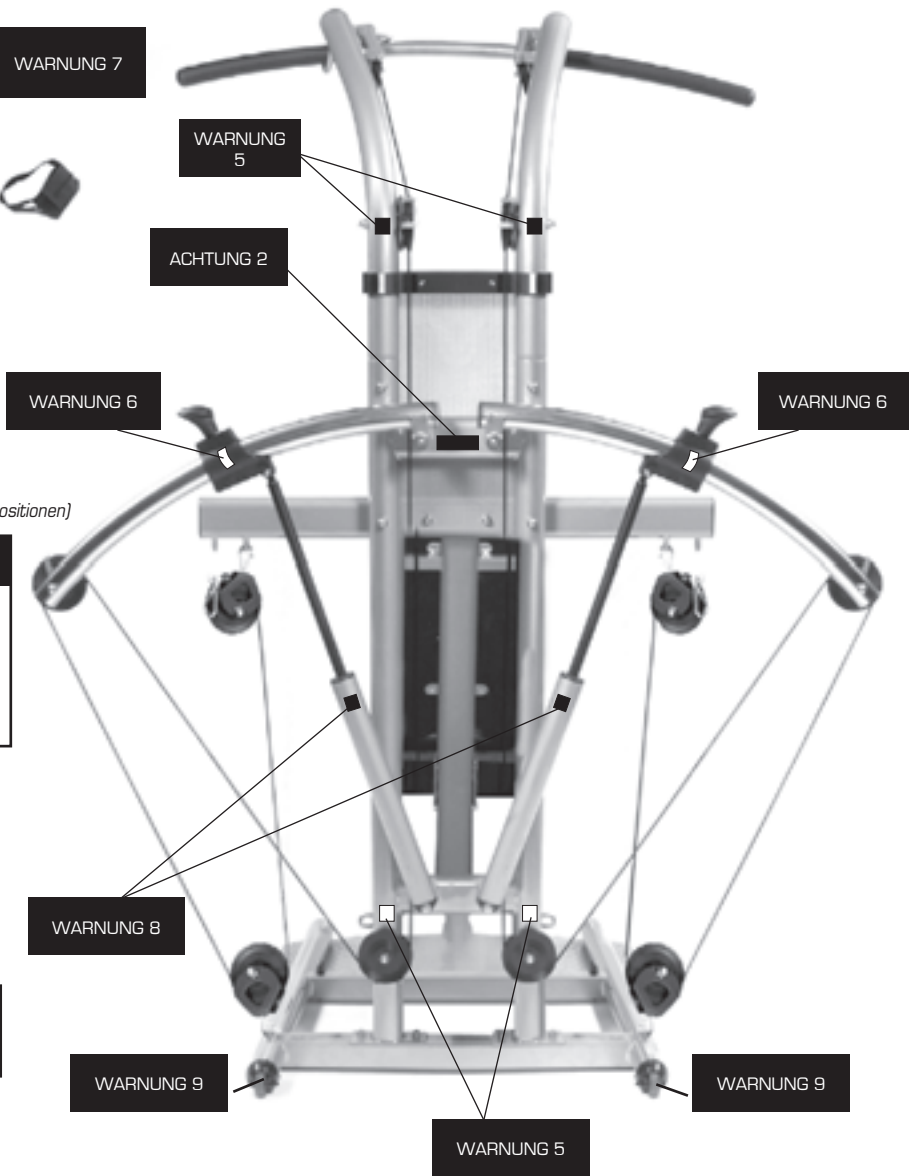


WARNUNG
Etikett 4 (2 Positionen)

ACHTUNG
Vergewissern Sie sich, dass der Sift vor Übungsbeginn eingearastet ist

WARNUNG Etikett 7
(2 Positionen)

ACHTUNG
Bei Übungen im Stehen, immer auf die Bodenplatte stehen.



GEFAHR
Etikett 5
(2 Positionen)

GEFAHR

Hände von Rollen und beweglichen Teilen fernhalten.

WARNUNG
Etikett 6
(2 Positionen)

WARNUNG

WARNUNG
Etikett 8 (2 Positionen)

ACHTUNG
Zylinder steht unter Druck. NICHT ÖFFNEN. Von Feuer und Hitzequellen fernhalten.

GEFAHR
Etikett 5
(2 Positionen)

GEFAHR

Rollen nach Zusammenbau nicht mehr entfernen.

ACHTUNG Etikett 2

ACHTUNG
Das Gerät nur zu Zweit transportieren.

Herzlichen Glückwunsch ...

... zum Kauf Ihres Bio Force™ TNT Systems! Sie haben soeben einen wichtigen Schritt zum Erreichen Ihrer Fitnessziele getan. Ob eine starke männliche Brust, schlanke sexy Beine oder das komplette Körpertraining, das Bio Force™ TNT System kann Sie bei der Erreichung dieser Ziele unterstützen.

Das Bio Force™ ist ein Trainingsgerät, welches mit Stickstoff gefüllten Zylinder arbeitet, um Ihnen den gleichbleibenden Widerstand während der gesamten Bewegung zu gewährleisten. Mit über 100 Übungsmöglichkeiten haben Sie alles, was Sie für Ihr Trainingsprogramm benötigen. Das Bio Force erlaubt Ihnen, Ihren kompletten Körper mit nur einem einzigen Gerät zu trainieren. Das gilt für jeden - unabhängig von Alter, Geschlecht oder aktuellem Fitnesslevel.

Um Ihnen den Start zu erleichtern, haben wir Ihnen einen "8 Wochen-Trainingsplan" beigefügt. Er zeigt Beschreibungen aller möglichen Übungsmöglichkeiten Ihres Bio Force. Lesen Sie diese Anleitung sorgfältig durch, bevor Sie mit dem Training beginnen.

Wir sind uns sicher, dass Sie von Ihrem Bio Force™ TNT System begeistert sein werden, sodass wir Sie bitten möchten, uns Ihre Trainingserfolge mitzuteilen.

Wir möchten Ihre vollste Zufriedenheit - denn Ihr Erfolg, ist auch unser Erfolg.

Ihr Finnlo Team

HAMMER Sport AG
FINNLO Bio Force - Trainingserfolge
Von-Liebig-Str. 21
89231 Neu-Ulm

Email: info@finnlo.de - www.finnlo.de



Haben Sie Lust Bio Force-Model zu werden?

Dann schicken uns bitte Ihren Trainingserfolg mit Bild an:

info@finnlo.de



HINWEIS:

Alle Positionsangaben in dieser Anleitung, wie vorne, hinten, links oder rechts, sind aus der sitzenden Position mit dem Gesicht nach vorne beschrieben.



TIPPS

Verwenden Sie eine bodenschonende Unterlage zum Aufbau des Gerätes und zum Training.

Stellen Sie sicher, dass Sie diese Anleitung vollständig gelesen haben und alle Teile von Seite 8 vorhanden sind.

Das Produkt benötigt ca. 83 Grad Kippneigung zum Transportieren. Stellen Sie sicher, dass Sie ausreichend Platz haben bevor Sie mit dem Aufbau beginnen. Wir empfehlen das Gerät an dem Platz aufzubauen, an welchem Sie es benutzen werden.

ACHTUNG! ZUM TRANSPORTIEREN NUR ZU ZWEIT.

Alle Schrauben und Muttern sind von vorn nach hinten angebracht - die Muttern auf der Rückseite.

Einige Aufbauschnitte können das Anheben durch 2 Personen voraussetzen.

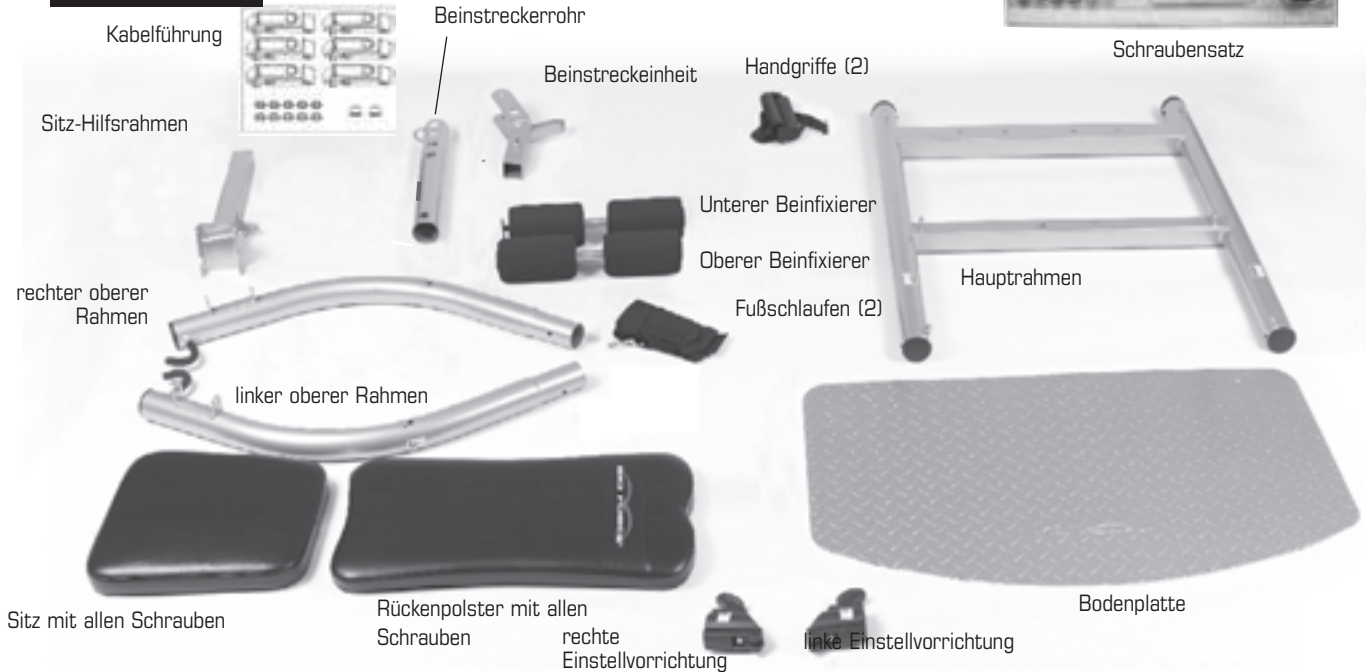
Auslegen der Teile

Legen Sie die Teile Ihres Bio Force™ wie hier und auf den folgenden Seiten gezeigt aus und machen Sie sich für ein leichteres Aufbauen mit den Teilebezeichnungen und Nummern vertraut.

Vergewissern Sie sich, dass der Lieferumfang vollständig ist.

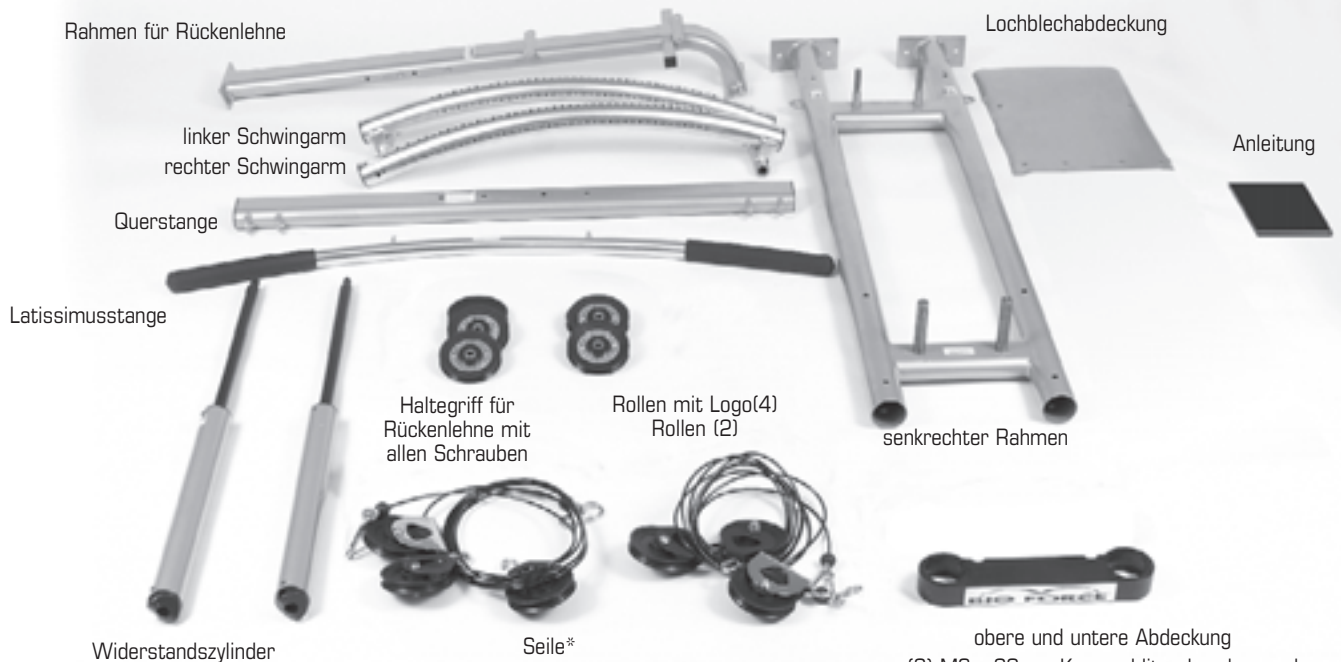


Paket 1



*Wichtig: Der linke und rechte Handgriff sind am Hilfsrahmen angebracht.

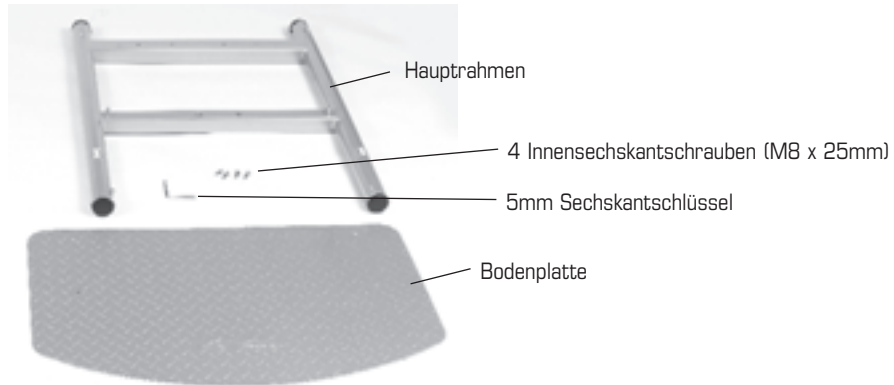
Paket 2



**Wichtig: Jedes Seil besteht aus dem Seil, 1 Chromrolle und 2 beweglichen Rollen.

WIR EMPFEHLEN DAS BIO FORCE™ AM VORGEGEHEHENEN TRAININGSPLATZ AUFZUBAUEN.

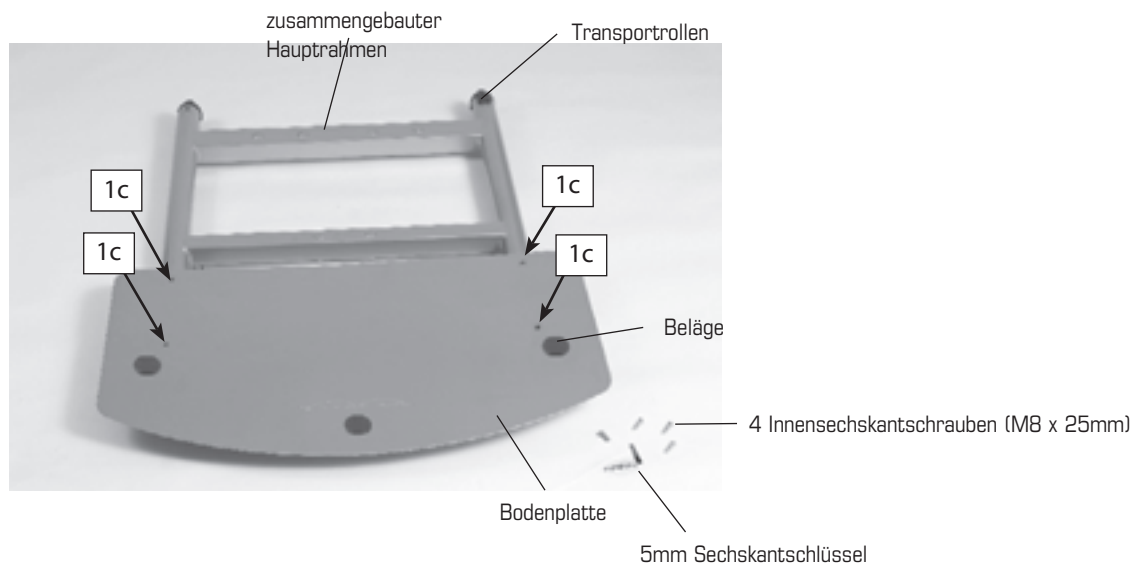
verwendete Teile
in Schritt 1



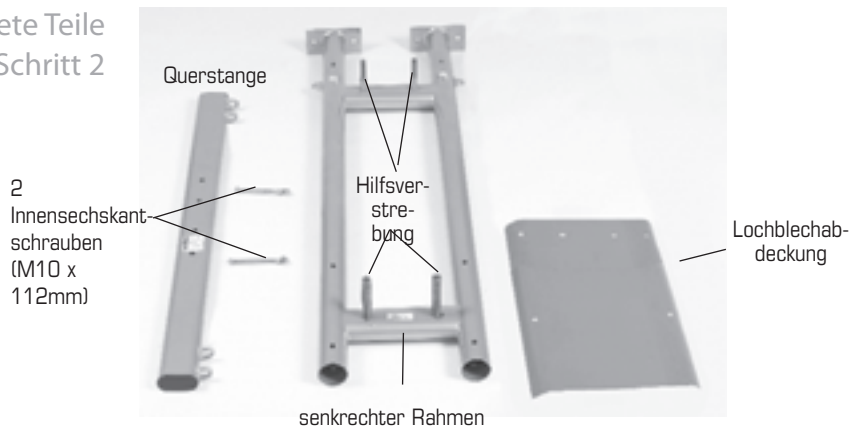
SCHRITT 1 - Zusammenbau des Hauptrahmens

- Drehen Sie den Hauptrahmen mit den Warnschildern nach unten.
- Positionieren Sie die Bodenplatte auf dem Hauptrahmen und vergewissern Sie sich, dass die gebogene Seite der Bodenplatte nach aussen zeigt.
- Die Bodenplatte und den Hauptrahmen ausrichten und mit den 4 Schrauben befestigen.

Drehen Sie den zusammengebauten Hauptrahmen nach oben (Warnschilder nach oben).



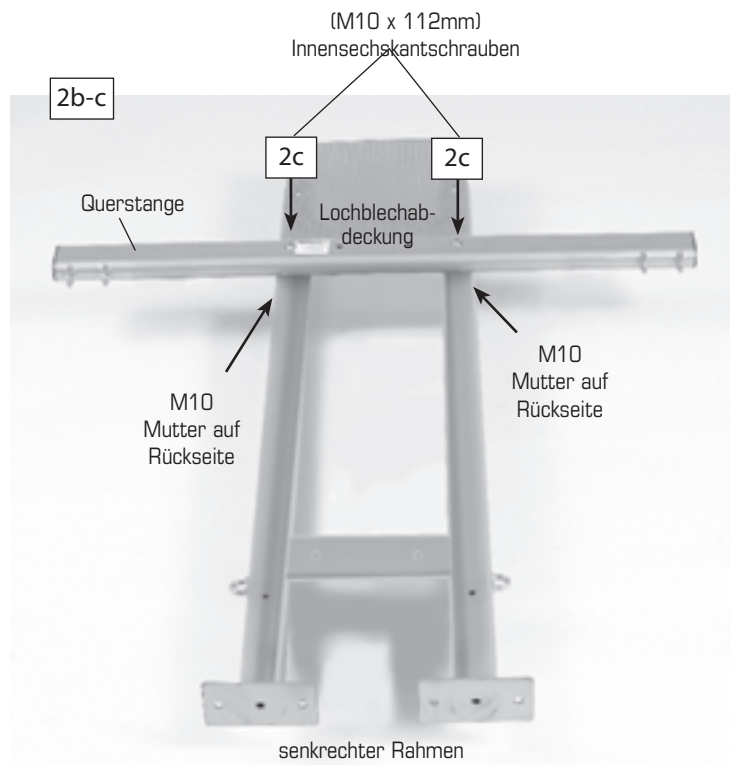
verwendete Teile
in Schritt 2



SCHRITT 2 – Zusammenbau des Rückrahmens

- Den Rückrahmen nach unten legen, sodass die Hilfsverstrebungen unten sind.
- Legen Sie die Lochblechabdeckung und die Querstange auf den Rahmen. Die Warnschilder der Querstange zeigen zu Ihnen.
- Befestigen Sie das Ganze mit zwei Schrauben durch die äußeren Bohrungen der Querstange. Die Schrauben mit Muttern auf der gegenüberliegenden Seite festziehen.

Hinweis: Mit der Hand angezogene Schrauben erlauben später eine einfachere Ausrichtung des Rahmens. Die Schrauben werden später festgezogen.



Alle Schrauben sind von vorne nach hinten angebracht.

verwendete Teile
in Schritt 3



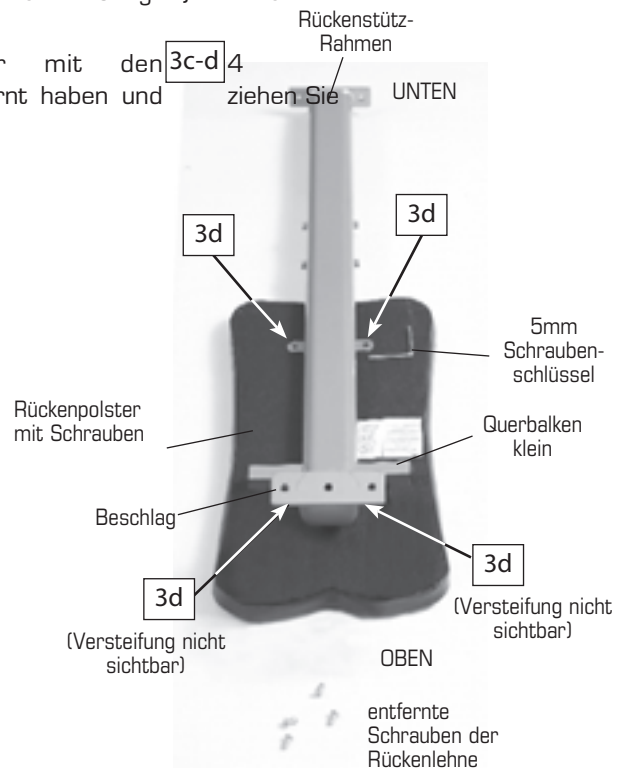
SCHRITT 3 – Zusammenbau Rückenstütz-Rahmen

- Schrauben aus dem Haltegriff der Rückenlehne entfernen.
- Befestigen Sie den Haltegriff mit den zwei gerade eben entfernten Schrauben am Querbalken des Rahmens der Rückenlehne und ziehen diese fest an.
- Drehen Sie das Rückenpolster um und entfernen Sie die darin enthaltenen Schrauben.
- Drehen Sie das Rückenpolster um und positionieren Sie sie am oberen Ende des Rahmens der Rückenlehne. Stellen Sie sicher, dass das obere Ende des Rückenpolsters (das Ende mit dem Logo) am oberen Ende des Rahmens der Rückenlehne ist (das Ende mit dem Haltegriff) wie in der unteren Zeichnung dargestellt.

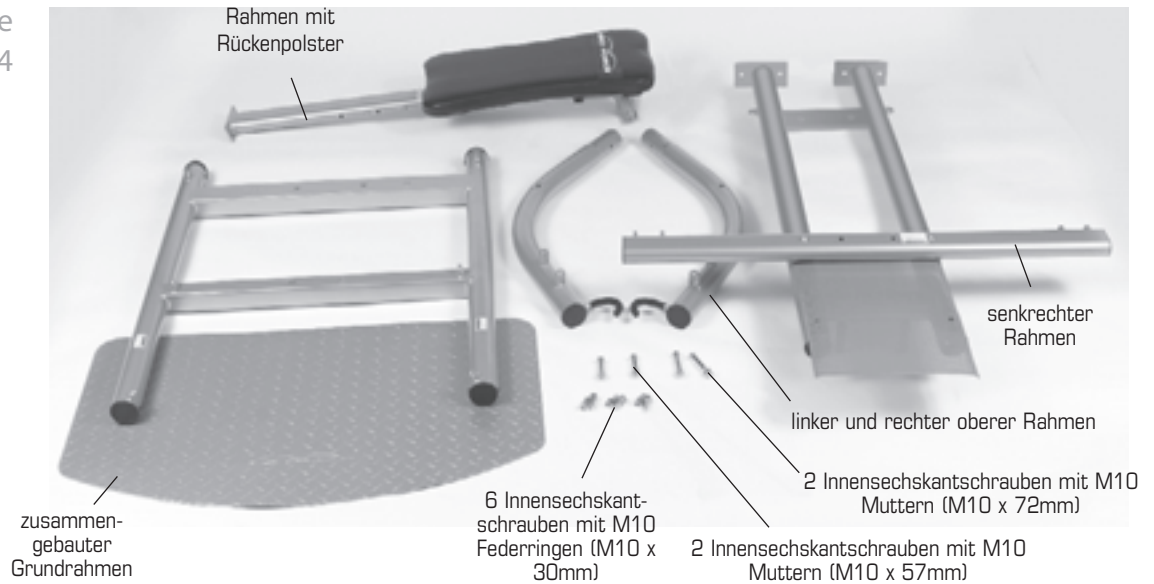
Befestigen Sie das Rückenpolster mit den **3c-d** 4 Schrauben welche Sie in Schritt 3 entfernt haben und ziehen Sie sie mit dem Schraubenschlüssel fest.



zusammengebauter Rahmen mit Rückenpolster



verwendete Teile
in Schritt 4

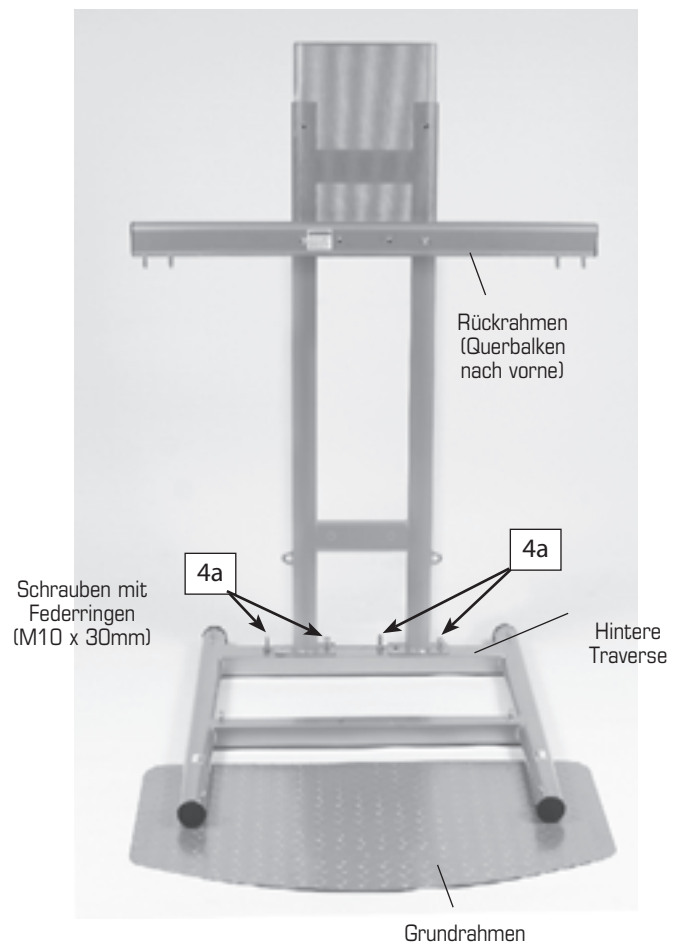


SCHRITT 4 - Zusammenbau der Hauptkomponenten

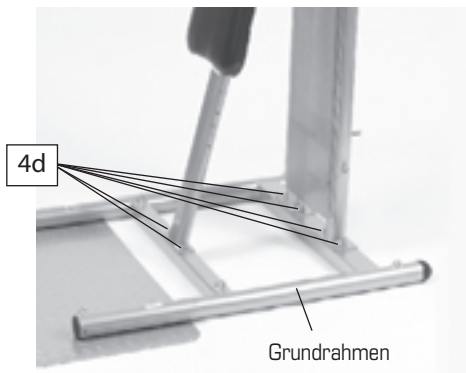
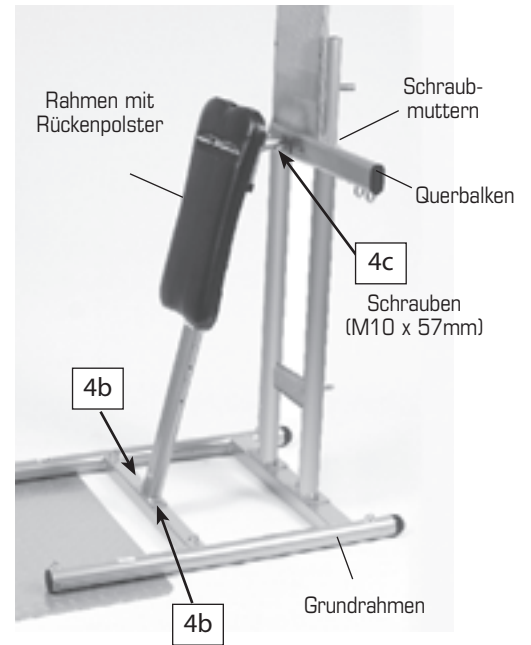
- a. Den senkrechten Rahmen vorsichtig aufrichten und auf den hinteren Teil des Grundrahmens stellen. Querbalken und Lochblende zeigen dabei nach vorne.
Mit 4 Schrauben und Federringen befestigen. Handfest anziehen.

ACHTUNG

Nur zu zweit montieren.



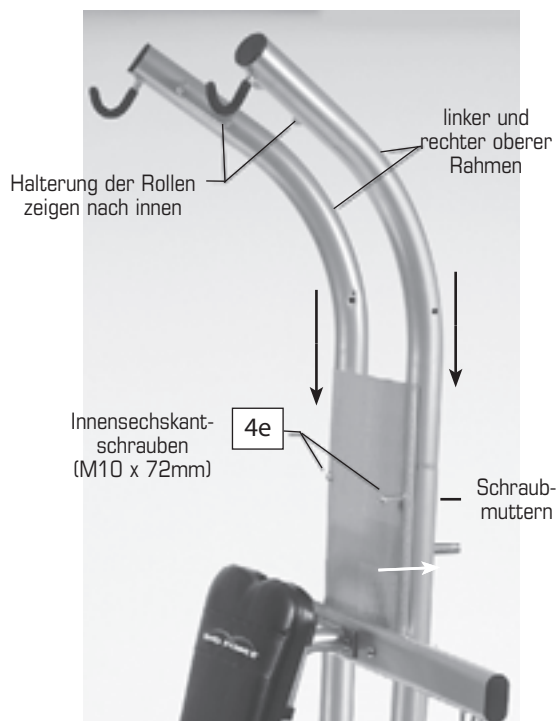
- b. Den Rahmen mit Rückenpolster mit dem Beschlag am Querbalken des senkrechten Rahmens ausrichten. Die Bohrlöcher des Grundrahmens sollten dabei mit den Bohrlöchern des Rahmens mit Rückenpolster übereinstimmen. Handfest anziehen.
- c. Die Bohrlöcher des Rahmens mit Polster mit den Bohrlöchern des Querbalkens ausrichten.



Mit zwei Schrauben befestigen. Handfest anziehen.

Schrauben mit Federringen (M10 x 30mm)

- d. Alle 6 Schrauben des Grundrahmens mit dem Schraubenschlüssel festziehen.



- e. Führen Sie den linken und rechten oberen Rahmen auf das Gestänge des senkrechten Rahmens. Die Halterungen der Rollen zeigen dabei nach innen. Befestigen Sie die Rahmen mit 2 Schrauben und Muttern.

Alle Schrauben und Muttern werden von vorne nach hinten befestigt - Muttern hinten.

verwendete Teile in
Schritt 5



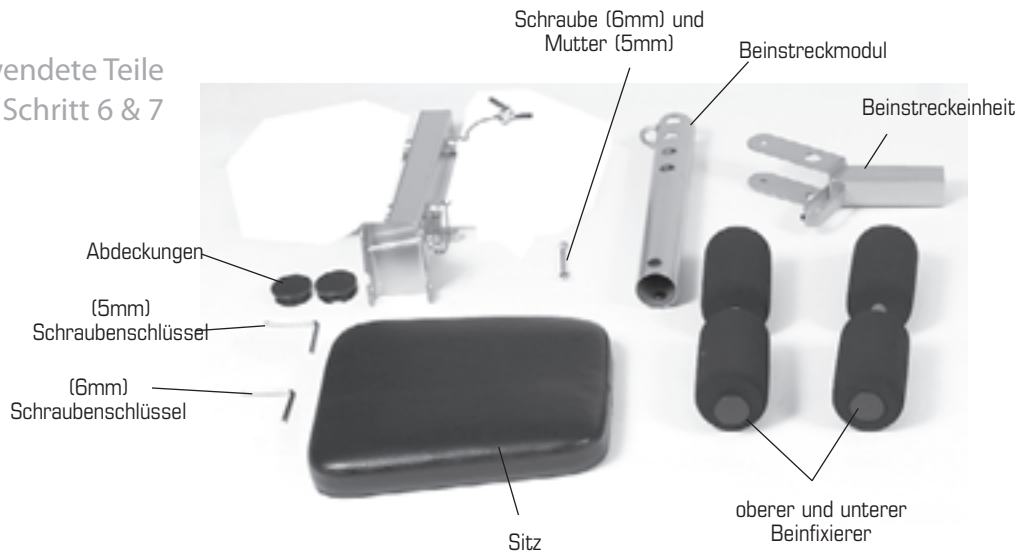
SCHRITT 5 – Installation der Abdeckungen

- Entfernen Sie die 2 (M6 x 29mm) Kreuzschlitzschrauben aus der Abdeckung, welche für die Lochblechabdeckung vorgesehen sind und trennen Sie die Vorder- und Rückteile.
- Bringen Sie die Abdeckung an, indem Sie die Nut über die Lochblechabdeckung schieben. Evtl. müssen Sie die Abdeckung etwas herunterdrücken.

Befestigen Sie die hintere Abdeckung mit 2 (M4 x 20mm) Kreuzschlitzschrauben durch die äußeren Löcher am Rahmen. Ziehen Sie die Schrauben mit dem mitgelieferten Schraubendreher an.

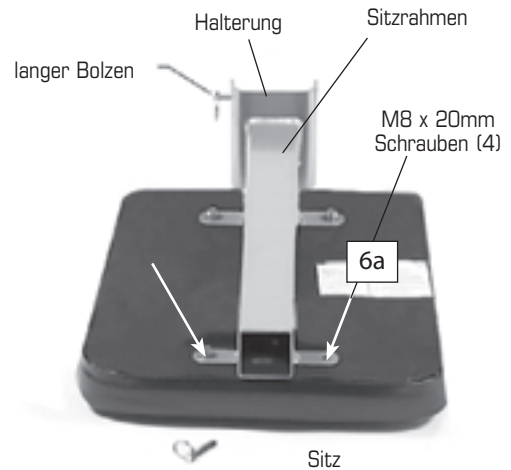


verwendete Teile
für Schritt 6 & 7

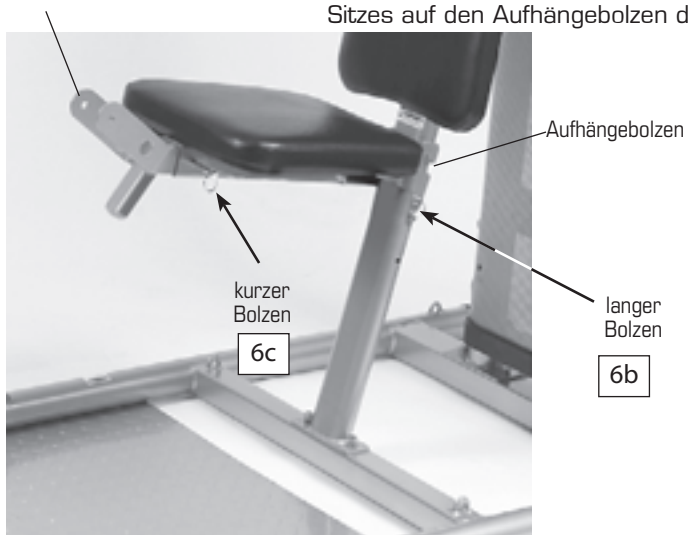


SCHRITT 6 – Zusammenbau Sitz

- Entfernen Sie die Schrauben aus der Unterseite des Sitzes.
Legen Sie den Stützrahmen auf den Sitz (Breite Seite des Sitzes zeigt nach vorne) und befestigen Sie ihn mit den zuvor entfernten Schrauben.
Ziehen Sie die Schrauben mit dem mitgelieferten Schraubenschlüssel (5mm) an.
- Entfernen Sie den Bolzen aus dem Stützrahmen des Sitzes.
Hängen Sie den Stützrahmen des Sitzes auf den Aufhängebolzen der



entfernbar
Beinstreckeinheit



Rückenlehne.

WICHTIG: Stellen Sie sicher, dass der Stützrahmen sicher auf dem Aufhängebolzen sitzt.

Sichern Sie den Sitz durch den langen Bolzen am Stützrahmen.

- Entfernen Sie den kurzen Bolzen aus dem Stützrahmen des Sitzes.
Schieben Sie die entfernbare Beinstreckeinheit wie auf dem nebenstehenden Bild in den Stützrahmen des Sitzes.
Sichern Sie die zwei Teile wieder durch den kurzen Bolzen.



SCHRITT 7 – Zusammenbau Beinstrecker

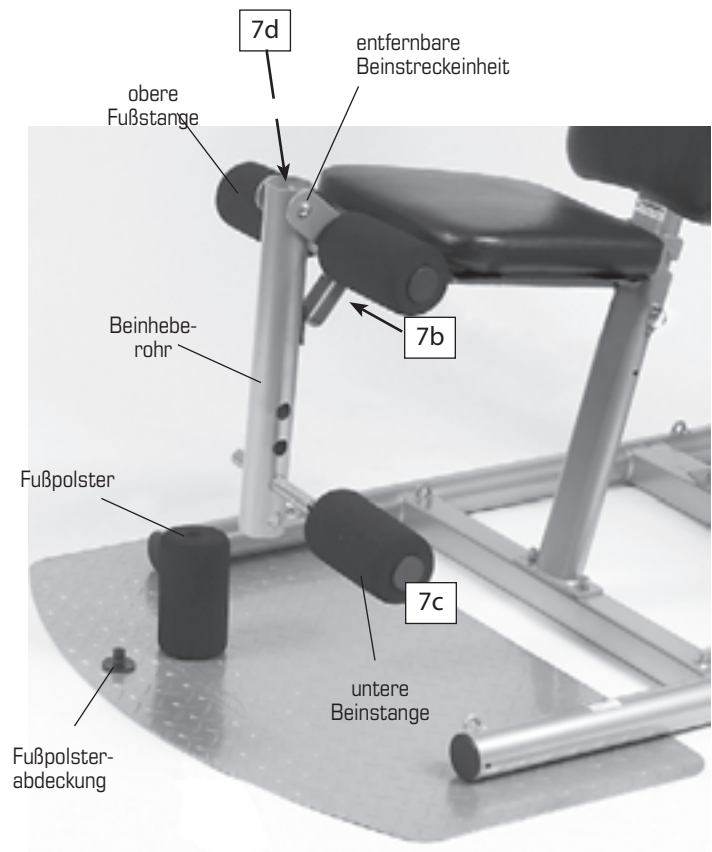
- Befestigen Sie das Beinheberrohr mit der entfernbaren Beinreckeinheit. Verwenden Sie dazu die mitgelieferten Schraube M6x20 mit langem Schaft und Muttern (5 & 6mm).

Hinweis: Der Warnhinweis zeigt zum Sitz.

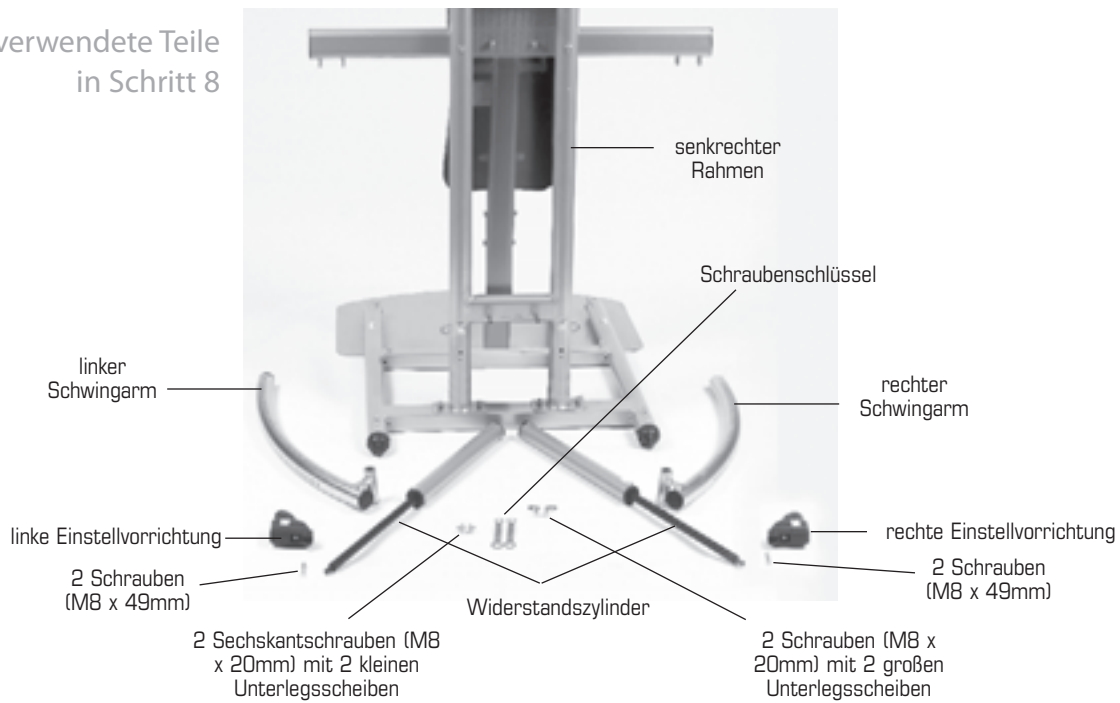
- Entfernen Sie eine Fußpolsterabdeckung sowie ein Fußpolster und schieben Sie die obere Beinastange durch das Loch der entfernbaren Beinreckeinheit. Schieben Sie das Fußpolster sowie die Fußpolsterabdeckung wieder auf das Rohr.

WICHTIG: Vergewissern Sie sich, dass die Abdeckung richtig auf dem Rohr sitzt.

- Entfernen Sie eine Fußpolsterabdeckung sowie ein Fußpolster und schieben Sie die untere Beinastange durch ein Loch der Beinheberastange. Schieben Sie das Fußpolster sowie die Fußpolsterabdeckung wieder auf das Rohr.



verwendete Teile
in Schritt 8



SCHRITT 8 – Zusammenbau der Schwingarme und Zylinder

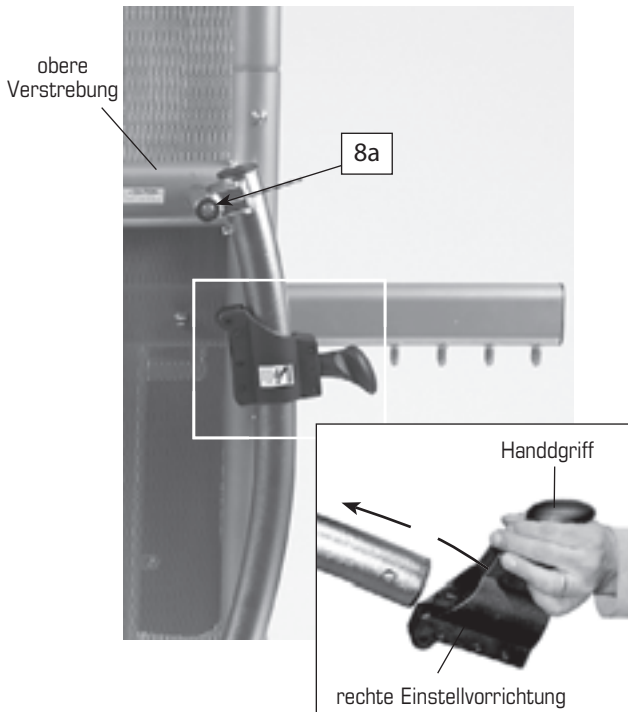
Stellen Sie sich hinter das Gerät

- Den rechten Schwingarm auf den rechten Bolzen der oberen Verstrebung schieben. Die Beschriftung des Schwingarms zeigt dabei nach vorne.

Benützen Sie eine große Unterlegscheibe und eine Schraube um den Schwingarm zu befestigen.

- Heben Sie den Handgriff an, während Sie die rechte Einstellvorrichtung auf den Schwingarm schieben. Schieben Sie sie zur Nummer 20. Die Nummern sind auf der Vorderseite des Schwingarmes angebracht.

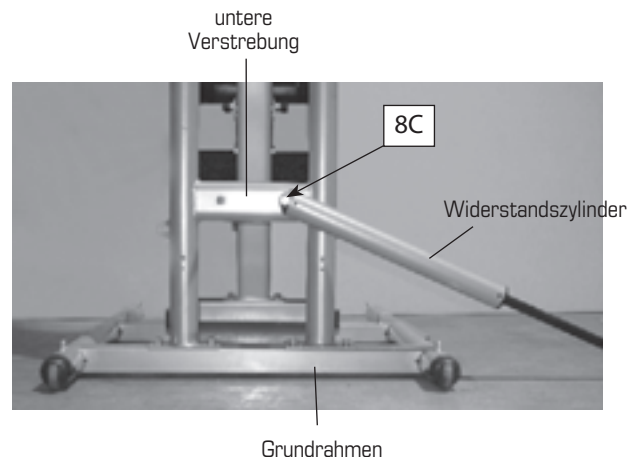
Auf der Rückseite wird unter dem Handgriff angezeigt, ob es sich um die rechte oder linke Einstellvorrichtung handelt.

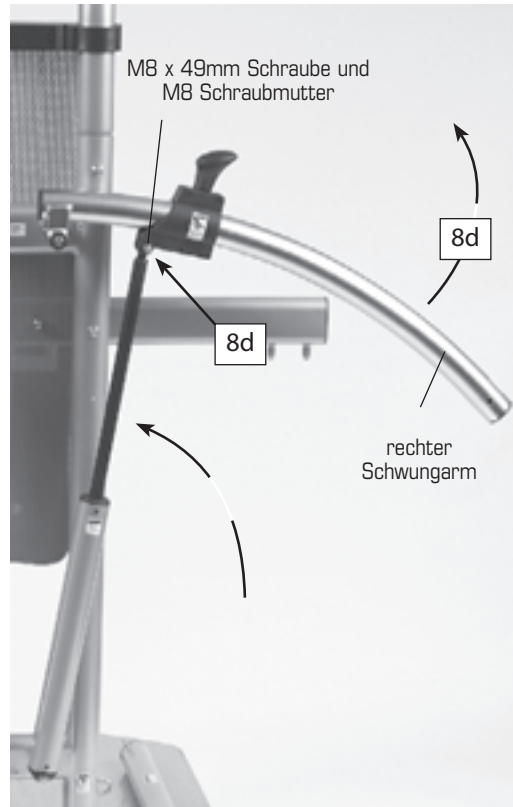


- Schieben Sie den Widerstandszylinder mit dem Warnhinweis nach außen auf die Hilfsstange der unteren Verstrebung wie rechts im Bild ersichtlich. Legen Sie das Obere des Zylinders dabei nach rechts außen.

Benützen Sie eine der kleinen Unterlegscheibe und eine Schraube zur Befestigung des Zylinders am Rahmen. Ziehen Sie die Schraube mit dem mitgelieferten Schraubenschlüssel fest.

- Heben Sie den rechten Schwingarm an, um den Widerstandszylinder an der Einstellvorrichtung zu befestigen. Achten Sie darauf, dass die Mutter auf der Rückseite angebracht wird.





Alle Schrauben und Schraubmutter sind von vorne nach hinten angebracht - Mutter auf der Rückseite.

Ziehen Sie die Schraube mit dem mitgelieferten Schraubenschlüssel fest.

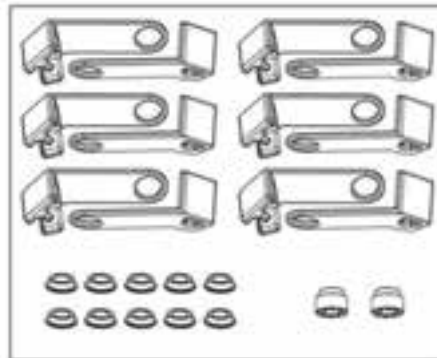
- e. Wiederholen Sie Schritt 8a - d für die linke Seite.

verwendete Teile in Schritt 9

- 6 Innensechskantschrauben (M10 x 95mm)
- 6 Schraubmutter (M10)



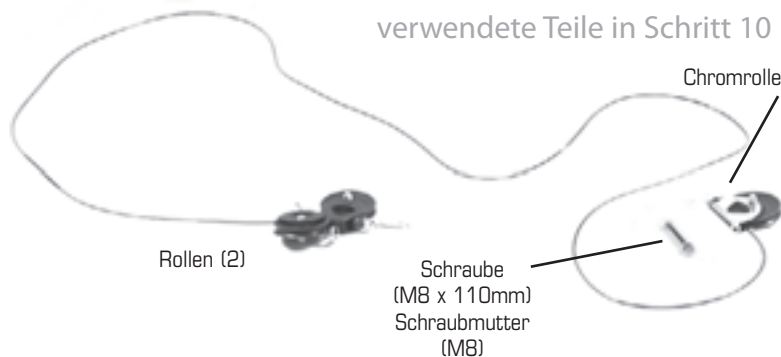
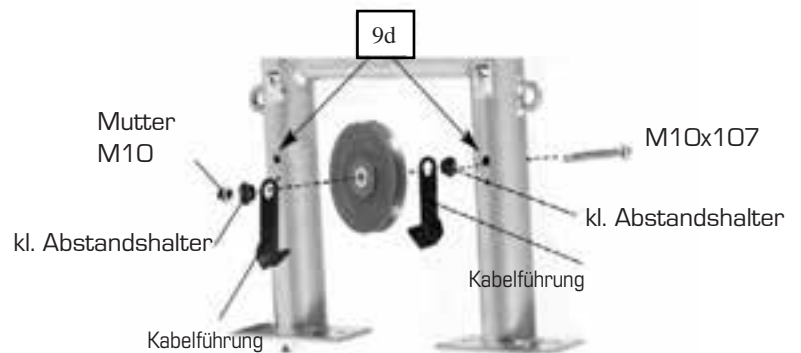
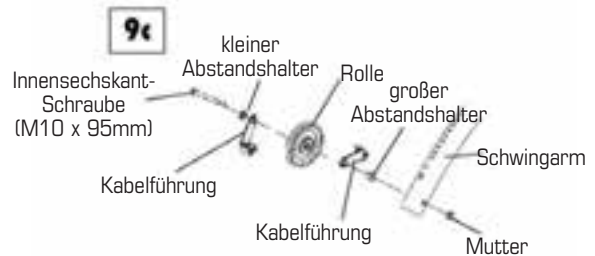
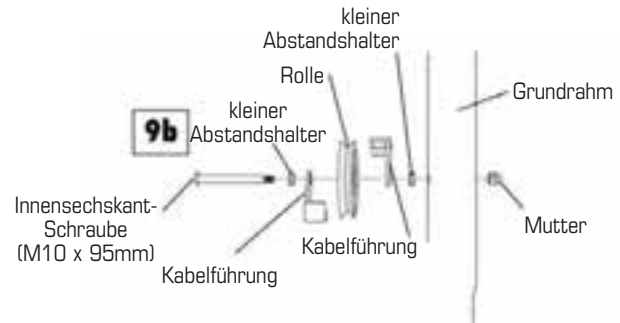
- 12 Kabelführungen A
- 8 Kabelführungen B
- 10 kleine Abstandshalter
- 2 große Abstandshalter



SCHRITT 9 – Das Anbringen der Rollen

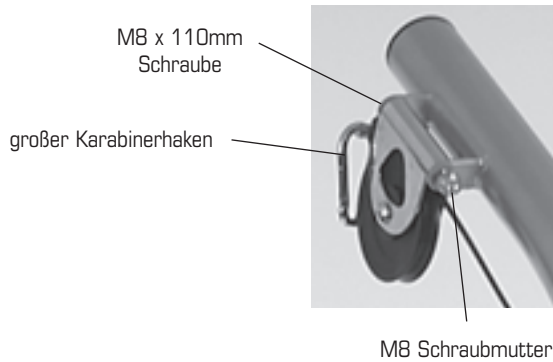
- b. Nehmen Sie 2 Rollen ohne das Bio Force Logo, 4 kleine Abstandshalter, sowie 4 Kabelführungen und befestigen Sie sie mit 2 Innensechskantschrauben, vier kl. abstandshalter und Muttern an der unteren Rückseite des Rahmens.

- c. Nehmen Sie 4 kleine Abstandshalter, 4 Kabelführungen und 2 Rollen mit Bio Force Logo und befestigen Sie sie am oberen Rahmen, sodass die Logos nach innen zeigen. HINWEIS: Positionieren Sie die Außenseite der Kabelführung von der Rolle weg.
- d. Nehmen Sie 2 kleine Abstandshalter, 2 große Abstandshalter, 4 Kabelführungen und 2 Rollen mit Bio Force Logo und befestigen Sie sie am äußeren Ende der Schwingarme, sodass die Logos nach vorne zeigen. Verwenden sie dazu die zwei angegebenen Schrauben und dazu gehörigen Schraubmutter.



SCHRITT 10–Zusammenbaudes Seils

- a. Seil auslegen und entwirren. Die Chromrolle zum Ende des Seils schieben. Schieben Sie die zwei anderen Rollen zum entgegengesetzten Ende des Seils. Das hilft das Kabel während des



Anbringens entwirrt zu halten.

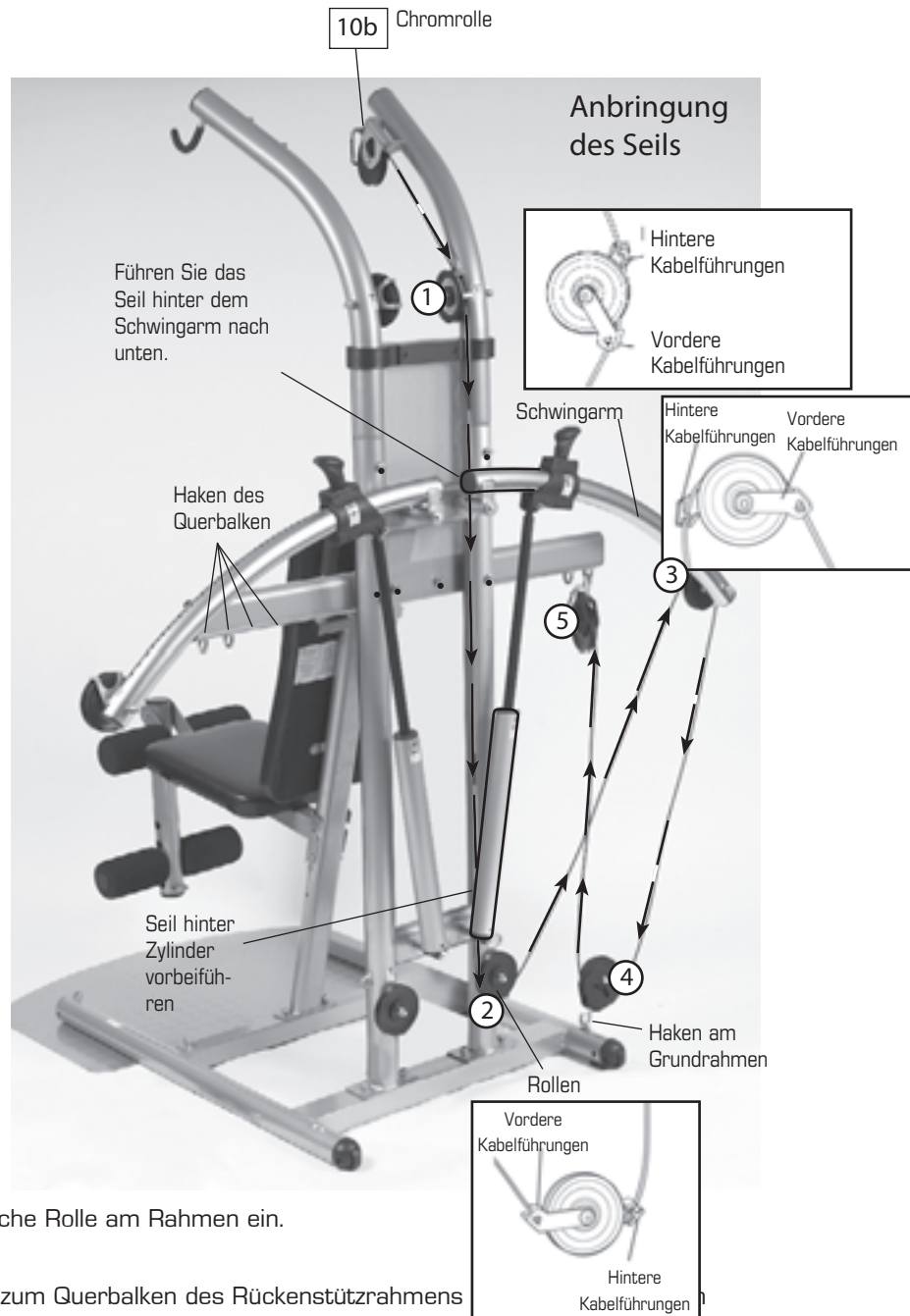
- b. Verwenden Sie eine Schraube und eine Schraubmutter, um die Chromrolle an der oberen Halterung des Rahmens, wie im Bild ersichtlich, zu befestigen. Halten Sie dabei den großen Karabinerhaken nach vorne. Die Rolle muss sich drehen können.

Hinweis: Evtl. müssen Sie für diese Höhe eine Leiter verwenden.

- c. Anbringung des Seils.

Tipp: Wenn Sie das Seil an den bereits befestigten Rollen anbringen ist es evtl. leichter die Schraubmuttern nochmals zu öffnen und die Rollen herauszuziehen. Nachdem Sie das Seil durch die Rollen gezogen haben, sollten Sie die Rollen wieder befestigen, bevor Sie weiter machen.

1. Führen Sie das Seil über die Rollen oberhalb der Lochblechabdeckung nach unten. Dabei sollten Sie das Seil zuerst durch die hintere und anschließend durch die vordere Kabelführung leiten.
2. Führen Sie das Seil nach unten, um die untere Rolle und leiten Sie es weiter zur äußeren Rolle des Schwingarmes. Das Seil sollte zuerst durch die vordere und anschließend durch die hintere Kabelführung geleitet werden.
3. Führen Sie das Seil um die Rolle des Schwingarmes und nach unten zum Haken des Grundrahmens. Zuerst das Seil durch die vorderen und anschließend durch die hintere Kabelführung ziehen.
4. Haken Sie eine sich auf dem Seil befindliche Rolle am Rahmen ein.
5. Ziehen Sie das Seil mit der letzten Rolle zum Querbalken des Rückenstützrahmens Sie sie ein.



- d. Wiederholen Sie Schritt a-c für die linke Seite.
- e. Ziehen Sie alle Schrauben und Schraubmuttern mit dem mitgelieferten Schraubenschlüssel fest. Achten Sie darauf, dass das Seil dabei nirgends eingeklemmt wird.
- f. **WICHTIG:** Ziehen Sie nun alle Schrauben des Rückrahmens fest, welche in den vorherigen Aufbausritten lediglich leicht angezogen wurden.



Zubehör

- a. Befestigen Sie die Latissimusstange an den Karabinerhaken des Lat-Towers, sodass der Warnhinweis nach außen zeigt. Bewahren Sie die Latissimusstange bei Nichtgebrauch in den dafür vorgesehenen Haken auf.
- b. Befestigen Sie die Handgriffe mit den Karabinerhaken an den äußeren Rollen des Querbalkens.

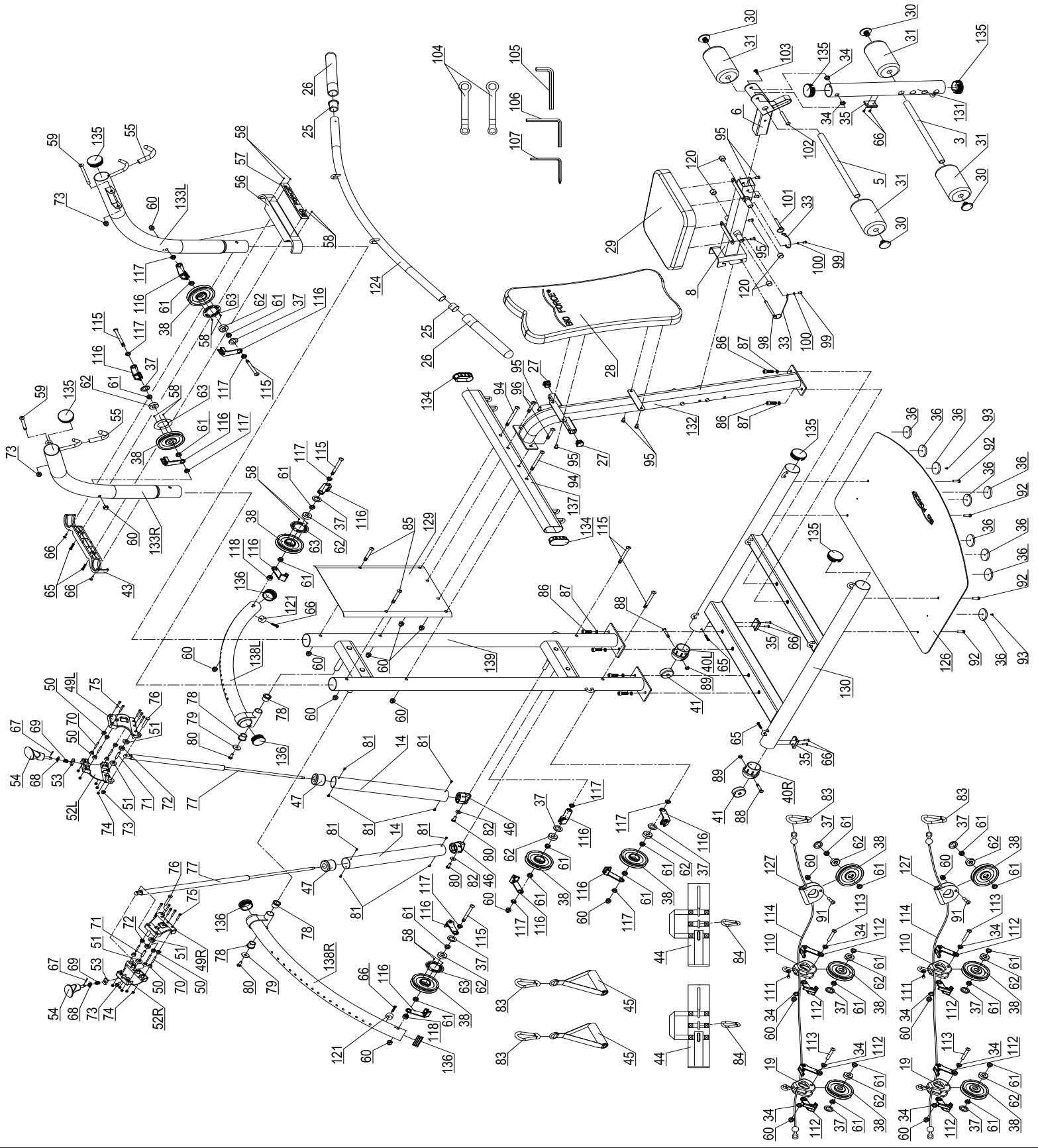
Hinweis: Sie können die Fußschlaufen bei Nichtgebrauch am Haken der Beinstreckeinheit aufhängen.

TEILELISTE

POSITION #	BAUTEIL #	BESCHREIBUNG	MENGE
3	BFSPORT-16	unteres Rundrohr (30,31)	1
5	BFSPORT-17	oberes Rundrohr (30,31)	1
6	BFSPORT-15	entfernbarer Beinstreckeinheit	1
8	BFSPORT-29	Sitzrahmen	1
19*	BFPRO-16	bewegliche Rollen	2
25	O100147	Abdeckung Latissimusstange	2
26	O700023	Griffe Latissimusstange	2
27	O100148	Abdeckung für Verstrebung	2
28	BFSPORT-13	Rückenlehne	1
29	BFSPORT-12	Sitz	1
30	O100149	Abdeckungen für Beinstrecker	4
31*	O700024	Polster für Beinstrecker	4
34	O100151	Plastikbuchse	10
35	O100152	Puffer	3
36	O100153	Puffer für Bodenplatte	9
38*	O600016	Rolle	2
40L	O100154	linke Transportrolle	1
40R	O100155	rechte Transportrolle	1
41*	O100156	Rolle	2
43	O500006	Untere, hintere Abdeckung	2
44	O700025	Fußschlaufe mit Karabinerhaken (84)	2
45	BFSPORT-21	Handgriff	2
49L	O700026	Linke Einstellvorrichtung	1
49R	O700027	Rechte Einstellvorrichtung	1
55	O700028	Griff	2
56	O500005	Obere, vordere Abdeckung	1
59	O100158	M8 x 110mm Schlitzschraube	2
60	O100014	M10 Mutter	12
63	O600012	Rolle mit Logo	4
65	O100160	M6 x 30mm Kreuzschlitzschraube	6
66	O100161	ST 4.2 x 20mm Kreuzschlitzschraube	10
73	O100005	M8 Mutter	5
76	O100162	M8 x 49mm Innensechskantschrauben	2
77	O600013	Widerstandszylinder	2
79	O100164	M8x30 Unterlegscheibe	2
80	O100165	M8 x 20mm Innensechskantschrauben	4
82	O100166	M8x20 Unterlegscheibe	2
83	BFPRO-06	Große Karabinerhaken	4
84	O100168	Kleine Karabinerhaken	2
85	O100169	M10 x 72mm Innensechskantschraube	2
86	O100170	M10 x 30mm Innensechskantschraube	6
87	O100171	M10 Federring	6
88	O100045	M8 x 45mm Innensechskantschraube	2
89	O100004	M8 Mutter, selbstsichernd	2
92	O100172	M8 x 25mm Innensechskantschraube	4
93	O100173	M5 x 5mm Kreuzschlitzschraube	2
94	O100174	M10 x 112mm Innensechskantschraube	2
95	BFPRO-10	M8 x 20mm Innensechskantschraube	4
96	O100176	M10 x 57mm Innensechskantschraube	2
98	O100180	Kurzer Sicherungsbolzen mit Kette	1
99	O100178	M6 x 10mm Schraube	2
100	O100179	M6 Federring	2
101	O100177	Kurzer Sicherungsbolzen mit Kette	1
102	O100181	M6 Schraube	1
103	O100182	M6 x 20mm Innensechskantschraube	1
104	O100183	Imbusschlüssel	2
105	O100184	8mm Innensechskantschraubenschlüssel	1
106	O100185	6mm Innensechskantschraubenschlüssel	1
107	O100186	5mm Innensechskantschraubenschlüssel und Kreuzschlitzschraubendreher	1
110	X16472-5	Rollenhalter mit Schraube	2

POSITION #	BAUTEIL #	BESCHREIBUNG	MENGE
111	X16472-10	M5x16 Kreuzschlitzschraube	2
114	BFSPORT-18	Kabel	2
115	BFPRO-19	M10 x 107mm Innensechskantschraube	6
116	BFPRO-35	Kabelführung A	12
117	BFPRO-36	kleine Abstandshalter	10
118	BFPRO-37	große Abstandshalter	2
120	O100188	Kunststoffkappe	4
121	O100189	Gummianschlag	2
124	BFSPORT-20	Latstange	1
126	BFSPORT-02	Bodenplatte	1
127	O600014	Rollen verchromt	2
129	BFSPORT-10	Lochblech	1
130	BFSPORT-01	Hauptrahmen	1
131	BFSPORT-14	Beincurler	1
132	BFSPORT-09	Rahmen für Rückenpolster	1
133L	BFSPORT-04	Rahmen oben, linke Seite	1
133R	BFSPORT-05	Rahmen oben, rechte Seite	1
134	O100146A	Ovale Kunststoffkappe	2
135	O100150A	Runde Kunststoffkappe	6
136	O100157A	Runde Kunststoffkappe	4
137	BFSPORT-08	Horizontaler Rahmen	1
138L	BFSPORT-06	Widerstandsverstellarm, linke Seite	1
138R	BFSPORT-07	Widerstandsverstellarm, rechte Seite	1
139	BFSPORT-03	Senkrechter Rahmen	1
	O80051	Trainings DVD	1
	O500004	Abdeckkappen	1
	BFSPORT-22	Schraubensatz	1
	BFPRO-34	Montierte Kabelzugsatz	1
	BFSPORT-34	Anleitung	1

EXPLOSIONSDARSTELLUNG



- Stellen Sie sicher, dass Ihr Gerät auf einem festen Untergrund steht und genügend Platz vor und hinter Ihnen vorhanden ist. Verwenden Sie grundsätzlich eine bodenschonende Unterlage.
- Bewahren Sie Ihr Gerät sicher vor Kindern auf.
- Wischen Sie Ihr Gerät mit einem weichen, feuchten Tuch ab, um das Ansammeln von Schweiß und Staub zu verhindern.
- Wir empfehlen gelegentlich ein Nachfetten der beweglichen Teile.
- Prüfen Sie regelmäßig folgende Teile auf Verschleiß oder Beschädigung: Handgriffe, Fußschlaufen, Seile, Rollen, Karabinerhaken und Rahmen. Sie sollten das Gerät nicht verwenden, bis ein defektes Teil ausgetauscht wurde.
- Stellen Sie sicher, dass alle Bolzen in ihrer vorgeschriebenen Position sind.
- Stellen Sie sicher, dass das Seil in allen Rollen sauber läuft.
- Stellen Sie sicher, dass die Chromrollen sich neigen können.
- Stellen Sie sicher, dass die Abdeckungen der Fußfixierer sich fest auf den Röhren befinden.
- Die Latissimusstange sollte bei Nichtgebrauch immer in der dafür vorgesehenen Halterung aufbewahrt werden.
- Ab und zu den festen Sitz der Schrauben überprüfen.

Transport des Bio Force:

Wir empfehlen zwei Personen um das Gerät zu transportieren.

Greifen Sie den Rahmen von hinten und stellen Sie ein Bein auf die untere Querstange (wie in Abbildung 1) um das Gerät zu kippen. Kippen Sie das Gerät nur soweit nach hinten, bis beide Rollen auf dem Boden aufsetzen.

Lassen Sie das Gerät langsam ab, indem Sie es oben greifen und einen Fuß zur Stabilisierung wieder auf die untere Querstange stellen.



Abbildung 1

ACHTUNG

Wir empfehlen zwei Personen zum Transport des Gerätes.



Abbildung 2

WICHTIG

Bitte lesen Sie diese Anleitung bevor Sie mit dem Training beginnen.

WICHTIG: Zu Beginn Ihres Trainings sollten Sie einen Arzt aufsuchen, speziell bei:

- Bluthochdruck
- Asthma
- Herzproblemen
- Häufige Schwindelanfälle
- Atemlosigkeit bereits nach geringen Anstrengungen
- Arthritis oder andere Knochenprobleme
- Wenn Sie Schmerzen oder eine Spannung in der Brust verspüren, hohen Puls oder Atemprobleme, hören Sie sofort mit Ihrem Training auf und kontaktieren Sie einen Arzt.
- Schwangerschaft
- Gleichgewichtsstörungen oder wenn Sie Medikamente zu sich nehmen, welche den Puls beeinflussen

Die Gewichtseinstellung auf den Schwingarmen ist in amerikanischen Pfund dargestellt. Die nachfolgende Tabelle zeigt Ihnen den Vergleichswert in Kilogramm an.

UMRECHNUNGSTABELLE:	
Amerikanische Pfund	Entspricht ca in Kg
5	2,27
10	4,54
15	6,81
20	9,08
25	11,35
30	13,62
35	15,89
40	18,16
45	20,43
50	22,07
55	24,97
60	27,24
65	29,51
70	31,78
75	34,05
80	36,32
85	38,59
90	40,86
95	43,13
100	45,40
105	47,23
110	49,94

Trainingsphase

Egal was für ein Training Sie planen, ob Ausdauer- oder Krafttraining - es sollte immer aus den folgenden drei Bausteinen bestehen.

Aufwärmen

Um Verletzungen zu vermeiden und das Maximum aus Ihrem Training herauszuholen, empfehlen wir vor jedem Training sich mit den Übungen (siehe Seite 40)

aufzuwärmen. Das Aufwärmen sollte Ihre Muskeln auf die kommende Belastung vorbereiten. Beginnen Sie mit einem 5 - 10 minütigen leichten Ausdauertraining (wie z.B. Laufen) um Ihrem Pulsschlag zu erhöhen. Ihr Aufwärmen sollte Sie nur leicht belasten.

Muskelaufbau oder Cardiotraining

Nach Ihrer Aufwärmphase sollte je nach verfolgtem Ziel entweder ein Krafttraining mit dem Bio Force™ oder ein Cardiotraining folgen. Egal welches Training Sie verfolgen, achten Sie darauf, dass es Ihrem aktuellen Fitnessstand entspricht und Sie es konstant in regelmäßigen Abständen durchführen.

In den ersten Wochen werden Sie in einigen Muskelpartien Muskelkater bekommen. Das ist ganz normal und wird nach ein paar Tagen wieder verschwunden sein. Wenn Sie zu große Schmerzen bekommen, oder die Schmerzen lange anhalten, haben Sie evtl. Ihr Training zu schnell angegangen oder lassen dem Körper zwischen den Trainingseinheiten zu wenig Zeit zur Erholung.

Wann trainieren?

Sie sollten Ihr Training nach Ihren persönlichen Bedürfnissen ausrichten. Es ist wichtig das Training so zu legen, dass die Chance auf eine Unterbrechung möglichst gering gehalten wird.

Sie sollten nicht bei sehr hoher Luftfeuchtigkeit oder hohen Temperaturen trainieren. Des Weiteren sollten Sie nach dem Essen eine zweistündige Pause einhalten.

Hitze und/oder Dehydrierung können körperliche Folgen haben.

Messen Sie Ihren Puls

Messen Sie Ihren Puls innerhalb von 5 Sekunden nach Ihrer Übung, da er bei Nichtbelastung schnell wieder abfällt. Zählen Sie 10 Sekunden lang Ihre Herzschläge und multiplizieren Sie es mit 6 um Ihren Puls/Minute zu erhalten.

Zielpuls

Die Zielvorgabe für gesunde Personen im Ausdauerbereich liegt generell bei ca. 60 bis 85 Prozent des Maximalpulses. Aber bedenken Sie, dass wenn Sie außer Form sind ein wesentlich geringerer Puls ebenfalls entsprechende Effekte bewirken kann. Sie können folgende Formel verwenden, um Ihren Zielpuls zu berechnen.

$$\text{Trainingszielpuls} = (220 - \text{Alter}) \times \% \text{ Zielpuls}$$

Bei dieser Kalkulation ergibt ein 70% Zielpuls für eine 40 Jahre alte Frau $(220 - 40) \times 70\%$ oder 126. Das bedeutet, dass Sie um einen Zielpuls von 70% zu erreichen 126 Schläge pro Minute benötigt.

Die oben angegebenen Vorschläge sind Richtlinien. Leute mit jeglichen Arten von Krankheiten oder Beschwerden sollten diese Formel mit Ihrem Arzt besprechen.

Kleidung

Alle Übungskleidung sollte elastisch sitzen und entsprechende Übungsfreiheit gewähren.

Tragen Sie niemals Kleidung aus Gummi oder Plastik, welche die Atmung und Zirkulation der Haut verhindern. Dies kann zu einem kritischen Anstieg der Körpertemperatur führen.

Tragen Sie bequeme Sportschuhe mit einer rutschfesten Sohle wie z.B. Laufschuhe.

Tipps um am Ball zu bleiben

1. Entwerfen Sie einen individuellen Plan und schreiben Sie ihn nieder.
2. Setzen Sie sich realistische Ziele.
3. Führen Sie über Ihre Fortschritte Buch und halten Sie dieser aktuell.
4. Notieren Sie sich ebenfalls Gewicht- oder den Prozentanteil Ihres Körperfetts.
5. Minimieren Sie das Verletzungsrisiko indem Sie vor jedem Training eine Aufwärm- und nach jedem Training eine Abwärmphase einbauen.

Das Bio Force™ System ist mehr als ein reines Kraftgerät; es ist ein Ganzkörpertrainingsgerät. Es ist ein "Fit fürs Leben"-Gerät, welches mit einem gesunden Lebensstil Hand in Hand geht.

Heutzutage empfehlen gute Fachleute ein kombiniertes Programm aus Kraft- und Ausdauertraining für ein ausgewogenes Fitnessprogramm. Durch Ausdauertraining stärkt man sein Herz-Kreislaufsystem, was zu mehr Ausdauer führt und dabei hilft Gewicht zu verlieren. Krafttraining führt zu mehr muskularer Muskelmasse, welche den Stoffwechsel des Körpers unterstützt. Und letztendlich wissen wir alle, dass ein gesunder Ernährungsplan sehr wichtig für ein ausgewogenes Fitnessprogramm ist.

Das Bio Force™ System ist für die Erreichung eines ausgewogenen Fitnessprogrammes ausgelegt. Das System besteht aus drei Teilen:

1. Krafttraining. Das Bio Force™ wurde entwickelt um die obere und untere Körperpartie zu stärken. Wir empfehlen 3 mal die Woche für mindestens 30 Minuten zu trainieren. Allerdings

hängt die Trainingsdauer und Frequenz von Ihrem aktuellen Fitnesszustand und den angestrebten Zielen ab.

2. Ausdauertraining. Bio Force™ empfiehlt ein regelmäßiges und moderates Ausdauerprogramm. Man kann ein effektives Cardiotraining durch eine Vielzahl an Übungen wie z.B: Laufen, Schwimmen oder Fahrradfahren erreichen. Wir empfehlen 3 mal die Woche für mindestens 30 Minuten ein Ausdauertraining zu absolvieren. Sie können die Tage für Ihr Training am Bio Force™ und das Ausdauertraining einfach tauschen. Nochmals, die Trainingsdauer und Frequenz Ihres Trainingsplanes hängt von Ihrem aktuellen Fitnesszustand und Ihrem angestrebten Ziel ab. Siehe die Seiten 83 bis 85 für das entsprechende Ausdauertraining.

3. Ernährung. Achten Sie auf eine ausgewogene Ernährung und versuchen Sie möglichst viel Protein (Eiweiß), Obst, Gemüse und eine Kombination aus leichten und schweren Kohlenhydraten zu sich zu nehmen. Protein finden Sie z.B. in Milchprodukten, Eiern, Fleisch, Fisch etc. Leichte Kohlenhydraten sind schnelle Energieträger wie z.B. Obst, schwere Kohlenhydrate geben Ihre Energie über einen längeren Zeitraum ab, z.B. Nudeln, Kartoffeln oder Haferflocken. Vermeiden Sie möglichst fettige, zuckerhaltige und kalorienreiche Nahrungsmittel wie z.B. Süßigkeiten oder Alkohol.

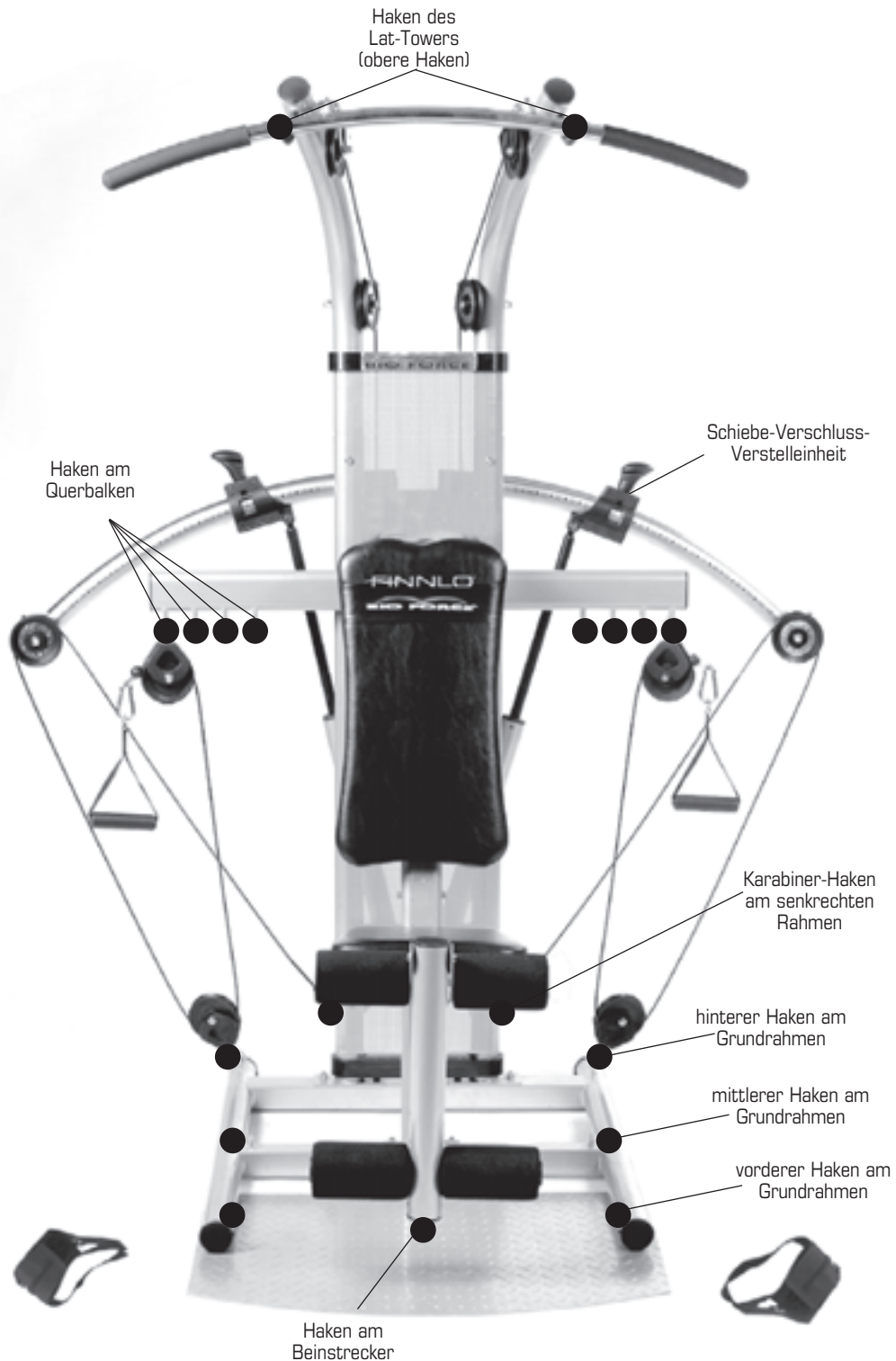
WICHTIGE ÜBUNGS- UND SICHERHEITSHINWEISE

1. Lesen Sie die Anleitung komplett durch, bevor Sie mit dem Training beginnen. Folgen Sie genau den gegebenen Anweisungen um ein falsches Training zu vermeiden.
2. Führen Sie die Übungen langsam und kontrolliert aus.
3. Evtl. können Sie anfangs nicht alle Sätze und Wiederholungen ausführen. Wenn Sie eine Ermüdung in Ihren Muskeln spüren oder nicht mehr in der Lage sind, die Übungen sauber auszuführen, sollten Sie das Gewicht verringern.
4. Führen Sie über Ihre Sätze und Wiederholungen Buch. Sie werden über Ihre schnellen Fortschritte überrascht sein. In wenigen Wochen werden Sie bereits in der Lage sein, alle vorgegebenen Übungen und Wiederholungen auszuführen.

5. Steigern Sie sich langsam. Wenn Sie nach dem Training Schmerzen haben oder müde sind, ist Ihre Trainingsintensität zu hoch. Sehr gute Ergebnisse können auf einem Level erzielt werden, welches Sie zwar beansprucht, aber nicht erschöpft.
6. Es ist wichtig, dass Sie wissen, wie Sie richtig und sicher trainieren. Diese Sicherheitspunkte sind zu Ihrem Vorteil und sollten daher strikt befolgt werden, um das Beste aus Ihrem Training herauszuholen und das Verletzungsrisiko zu minimieren.
7. Sie sollten nach ein bis zwei Wochen bereits die ersten Ergebnisse sehen.

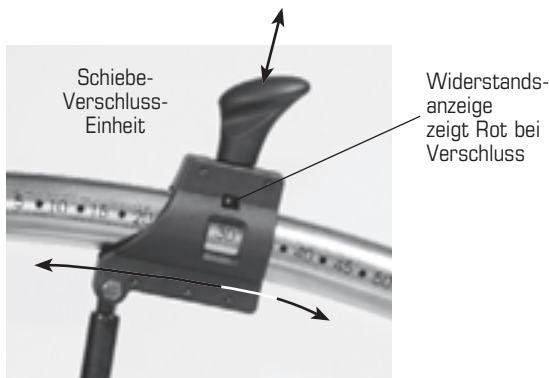
Bio Force™ Rollenposition

Das Bio Force™ verwendet ein Prinzip aus Seilen, Rollen und Karabiner-Haken, um über 100 effiziente Übungen zu ermöglichen. Unten finden Sie ein Diagramm mit den möglichen Rollen- und Hakenpositionen.



Wir empfehlen vor dem Training die komplette Anleitung durchzulesen.

Widerstands-anpassung mit dem Schiebe-Verschluss-Mechanismus



Um den Widerstand zu verstellen bedarf es nur Sekunden. Ziehen Sie die Schiebe-Verschluss-Einheit nach oben, um Sie zu entriegeln. Halten Sie den Handkopf nach oben und verschieben ihn zum gewünschten Punkt - Halteknopf senken und damit verriegeln. Stellen Sie sicher, dass der Verschlussmechanismus in der neuen Position eingerastet ist. Um sicher zu gehen überprüfen Sie, ob die Widerstandsanzeige "rot" anzeigt = verschlossen.

Einstellung des Sitzes

Der Bio Force Sitz hat zwei Sitzhöhen. Wenn Sie größer sind, verwenden Sie die untere Sitzposition um den kompletten Bewegungsablauf des Lat-Towers auszunutzen. Wenn Sie kleiner sind, verwenden Sie die obere Sitzposition um leichter an die Latissimusstange zu gelangen.

Wenn Sie die Sitzposition verändern wollen, müssen Sie lediglich den langen Bolzen entfernen und den Sitz nach oben heben, um ihn von der Halterung zu lösen. Setzen Sie den Sitz auf dem Positionierungsbolzen der gewünschten Position auf, verriegeln Sie ihn wieder mit dem langen Bolzen. **Benutzen Sie den Sitz nicht, solange der lange Sicherheitsbolzen nicht angebracht ist.**



Justierung des Beinstreckers

Die untere, gepolsterte Stange des Beinstreckers hat 4 Einstellpositionen. Diese sind zum Anpassen der Beinlänge.

Um die untere Stange zu verstellen, müssen Sie eine Abdeckkappe entfernen. Schieben Sie das Polster auf dieser Seite nach außen. Ziehen Sie nun die Stange mit dem verbleibenden Polster aus seiner Position und in die neue Position. Schieben Sie das Polster sowie anschließend die Abdeckkappe wieder auf die Stange. Stellen Sie sicher, dass die Abdeckkappe sicher auf dem Rohr sitzt.



ERIC LICHTER

Zertifizierter
Fitnesstrainer für
Profi-Athleten

“Wenn Sie konsequent trainieren, werden Sie mit Bio Force Ihre Fitnessziele garantiert erreichen”.

EINLEITUNG:

Jeder Fitnessplan besteht aus drei Teilen: Krafttraining, richtige Ernährung und Ausdauertraining. Jeder Teil davon ist für den Erfolg wichtig. Wenn Sie einen der Teile vernachlässigen werden Sie nicht die Erfolge sehen, nach welchen Sie streben. Der “8-Wochenplan” beinhaltet alle drei Komponenten.

FANGEN SIE AN:

Beachten Sie, dass wir uns nicht zu lange mit dem Körpergewicht auseinandersetzen werden. Das liegt an der Tatsache, dass das Körpergewicht uns nicht immer die ganze Wahrheit sagt. Es ist eine Tatsache, dass Fett mehr wiegt als Muskelmasse, aber Muskelmasse ist schlanker als Fett.

So können Sie schlanker werden und den Traumkörper bekommen, welchen Sie schon immer haben wollten, ohne jedoch Gewicht zu verlieren. Das liegt daran, dass Sie Fett durch Muskeln tauschen. Daher sind Zentimeter eine bessere Maßeinheit. Noch einfacher ist es daran zu erkennen, wie sich Ihre Kleidergröße ändern wird.

Haben Sie Ihr Bild aufgenommen und sich Ihre Maße notiert? Bewahren Sie sie an einem sicheren Ort auf. ***In 8 Wochen werden Sie von den Unterschieden überrascht sein.***

SCHRITT EINS: KRAFTTRAINING MIT DEM BIO FORCE™

Der erste Teil des Bio Force-Systems ist Krafttraining. Die Vorteile von Krafttraining sind sicher bekannt ... aber falls Sie es vergessen haben ... hier sind einige interessante Fakten (Douglas Brooks, MS, Trainings- Physiologe):

- Fettverbrennung, Gewichtskontrolle, Gewichtserhaltung

Krafttraining formt einen schlankeren Körper. Eine erhöhte Muskelmasse verbrennt mehr Kalorien. Ihr Körper arbeitet mit einem höheren Stoffwechsel und daher ist es einfacher Gewicht zu verlieren oder zu halten.

- Erhöhter Stoffwechsel

Wenn Sie viel Muskelmasse besitzen "verbrennt" Ihr Körper mehr Kalorien, da die Energie zur Arbeit verwendet wird.

- Erhöhte Kalorienverbrennung während des Trainings.

Jede Aktivität, wie z.B. Krafttraining verbrennt Kalorien.

- Erhöhte Kalorienverbrennung nach dem Training.

Krafttraining erhöht den Kalorienverbrauch (Stoffwechsel) erheblich 30 bis 60 Minuten nach dem Training oder noch länger.

- Reduzierung des zu hohen Blutdrucks

Wenn Sie erhöhten Blutdruck haben ist es ratsam, den Widerstand zu verringern und die Wiederholungszahl auf 15- 20 zu steigern. Eine Diät und Training kann den Blutdruck senken. Lassen Sie Ihren Blutdruck von einem Arzt überprüfen.

- Einen stärkeren Körper, der weniger anfällig für Verletzungen ist

Stärkere Muskeln erhöhen die Dicke und Stärke der Sehnen (die Muskeln mit den Knochen verbinden). Stärkere Muskeln lassen Sie besser trainieren und die Wahrscheinlichkeit auf Muskel- oder Sehnenverletzungen reduzieren.

- Persönliche körperliche Unabhängigkeit

Viele Leute verlieren Ihre "Mobilität" da Sie zu schwach sind sich selbst zu bewegen. Starke Personen fühlen sich körperlich besser.

- Bessere Haltung

Stärke und Flexibilität sind der Schlüssel, um die Körperhaltung zu verbessern. Sie werden besser aussehen und sich besser fühlen.

- Verbessertes körperliches Erscheinungsbild

Krafttraining wird Ihr Aussehen verändern. Wenn Sie nicht glauben, dann vergleichen Sie einen Läufer, welcher nur seine Ausdauer trainiert mit einem Athleten, welcher sowohl Krafttraining als auch Ausdauertraining ausübt.

- Verbessertes Selbstvertrauen

Sie fühlen sich stark, sind stark und denken auch Sie sind stark. Und Sie werden stark sein!

SCHRITT ZWEI: RICHTIGE ERNÄHRUNG

Das beste Krafttraining dieser Welt kann eine schlechte Ernährung nicht wegmachen. Wenn Sie wirklich in die beste Form Ihres Lebens kommen möchten, müssen Sie Ihrem Körper den nötigen "Treibstoff" liefern.

SCHRITT DREI: AUSDAUERTRAINING

Und last but not least - Das Ausdauertraining des Bio Force- Systems. Indem Sie Ihren Puls nur ein paar Mal die Woche erhöhen, verbessern Sie Ihre Ausdauer, verbrennen Kalorien und tragen einen wesentlichen Teil zu Ihrem Erfolg bei. Am Ende dieser Anleitung finden Sie eine umfangreiche Liste mit Ausdauerübungen. Für die Dauer des 8-Wöchigen-Programms sollten Sie vier mal die Woche ein 20 minütiges Ausdauertraining wie unten beschrieben absolvieren.

8 Wochen Trainingsplan

Der folgende Trainingsplan besteht aus 32 Trainingseinheiten. Sie sollten vier Mal die Woche für acht Wochen lang am Bio Force trainieren. Machen Sie zwischen den Trainingstagen Pause.

Wenn Sie jetzt mit dem Bio Force Trainingsplan beginnen, verwenden Sie zuerst einen geringen Widerstand und steigern Sie diesen langsam. Woher wissen Sie, welches Gewicht für Sie in Ordnung ist? Ganz einfach ... wenn Sie trainieren sollten Ihre Muskeln nach der 15 Wiederholung Ermüdung verspüren. Wenn die Muskeln am Ende noch nicht ermüdet sind, verwenden Sie einen zu geringen Widerstand ... und wenn Sie keine 15 Wiederholungen schaffen, ist der Widerstand für den Anfang zu groß. Sehen Sie auf Seite 29 wie leicht Sie den Widerstand mit dem Schiebe-Verschluss-Mechanismus verstellen können.

Jetzt gehts los! Hier sind die 32 unterschiedlichen Bio ForceTM Trainingspläne. Jeder beinhaltet eine Liste mit Übungen. Die erste Zahl bei jeder Übung ist die Anzahl der "Sätze", welche Sie ausführen sollen. Die nächste Zahl repräsentiert die "Wiederholungen" jedes Satzes. Das bedeutet im ersten Trainingsplan #1, 15 Kniebeugen ist gleich 1 kompletter Satz. Und davon sollten Sie drei Sätze machen.

Nach Beendigung Ihres Bio ForceTM-Trainings, sollten Sie anschließend noch 20 Minuten leichtes Ausdauertraining zum Abwärmen anhängen.

Auch sei nochmals darauf hingewiesen, dass das Auf- und Abwärmen zu jedem professionellen Training gehört.

WOCHEN EINS

Beispiel: 2 x 15 + 15 bedeutet:
15 Wiederholungen zur rechten Seite und 15 Wiederholungen zur linken Seite

TRAINING #1 (45 Sek. Pause zwischen den einzelnen Sätzen)

- Kniebeugen - 3 Sätze je 15 Wiederholungen (3 x 15)
- Bankdrücken sitzend - 3 x 15
- Kniebeugen einbeinig - 2 x 15
- Schrägbankdrücken - 2 x 15
- Beinstrecker sitzend - 2 x 15
- Fliegende - 2 x 15
- Latziehen (vorne) - 3 x 15
- Trizepsdrücken stehend - 3 x 15
- Bauch Crunches - 2 x 15 – Anspannung für 2 Sekunden halten
- Schräge Crunches - 2 x 15 + 15

TRAINING #2 (45 Sek. Pause zwischen den einzelnen Sätzen)

- Kreuzheben - 3 x 15
- Schulterpresse sitzend - 3 x 15
- Beinstrecker - 3 x 15 + 15
- Schulterziehen, Seitheben und Frontheben stehend - 3 x 15
3 Sätze je 15 für jede Übung (3 x 15 + 15 + 15)
- Hüftbeugen stehend, liegende Hüft-Abduktoren- und Adduktorenübung - 3 x 10 + 10 + 10
- Bizepscurls stehend - 3 x 15
- Wadenheben - 3 x 10 + 10 + 10 (Zehen nach innen / außen und gerade)
- Rückenstrecker - 3 x 15

TRAINING #3 (45 Sek. Pause zwischen den einzelnen Sätzen)

- Kniebeugen einbeinig - 3 x 15 + 15
- Bankdrücken einarmig - 3 x 15 + 15
- Beinstrecken einbeinig sitzend - 3 x 15 + 15
- Schrägbankdrücken einarmig - 3 x 15 + 15
- Stehendes Rudern - 3 x 15
- Latziehen mit Untergriff - 2 x 15
- Trizepsstrecken überkopf sitzend - 2 x 15
- Bauch Crunches - 2 x 15 – Anspannung 2 Sekunden halten
- Seitliche Crunches - 2 x 15 + 15

TRAINING #4 (45 Sek. Pause zwischen den einzelnen Sätzen)

- Kreuzheben - 4 x 15
- Schulterdrücken einarmig - 4 x 15 + 15
- Bein-Curls - 4 x 15 + 15
- Schulterziehen, Seitheben und Frontheben stehend - 4 x 15 + 15 + 15
- Hüftbeugen stehend, liegende Hüft-Abduktoren- und Adduktorenübung - 3 x 10 + 10 + 10
- Bizepscurls stehend - 3 x 15
- Wadenheben - 3 x 10 + 10 + 10 (Zehen nach innen / außen und gerade)
- Rückenstrecker - 3 x 15

WOCHEN ZWEI

TRAINING #5 (60 Sek. Pause zwischen den einzelnen Sätzen)

- Kniebeugen - 4 x 15
- Bankdrücken - 4 x 15
- Beinstrecken einbeinig sitzend - 2 x 12
- Schrägbankdrücken - 2 x 12
- Beinstrecker sitzend - 2 x 12
- Fliegende - 2 x 12
- Latzug zur Brust - 4 x 12
- Stehendes Trizepsdrücken - 4 x 15

- Bauch Crunches - 3 x 15 – Anspannung 2 Sekunden halten
- Seitliche Crunches - 3 x 15 + 15

TRAINING #6 (60 Sek. Pause zwischen den einzelnen Sätzen)

- Kreuzheben - 4 x 15
- Schulterdrücken - 4 x 15
- Beincurls - 4 x 15 + 15
- Schulterziehen, Seitheben und Frontheben stehend - 4 x 15 + 15 + 15
- Hüftbeugen stehend, liegende Hüft-Abduktoren- und Adduktorenübung - 3 x 10 + 10 + 10
- Bizepscurls stehend - 4 x 15
- Wadenheben - 3 x 10 + 10 + 10 (Zehen nach innen / außen und gerade)
- Rückenstrecker - 4 x 15

TRAINING #7 (60 Sek. Pause zwischen den einzelnen Sätzen)

- Kniebeugen einbeinig - 4 x 15 + 15
- Bankdrücken einarmig - 4 x 15 + 15
- Beinstrecker einbeinig sitzend - 2 x 15 + 15
- Schrägbankdrücken einarmig - 2 x 15 + 15
- Rudern stehend - 4 x 15
- Latziehen mit Untergriff - 4 x 15
- Trizepsstrecken überkopf - 4 x 15
- Bauch Crunches - 3 x 15 – Anspannung für 2 Sekunden halten
- Schräge Crunches - 3 x 15 + 15

TRAINING #8 (60 Sek. Pause zwischen den einzelnen Sätzen)

- Kreuzheben - 4 x 15
- Schulterdrücken einarmig - 4 x 15 + 15
- Bein-Curls - 4 x 15 + 15
- Schulterziehen, Seitheben und Frontheben stehend - 4 x 15+15+15
- Hüftbeugen stehend, liegende Hüft-Abduktoren- und Adduktorenübung - 4 x 10 + 10 + 10
- Bizepscurls stehend - 4 x 15
- Wadenheben - 3 x 10 + 10 + 10 (Zehen nach innen / außen und gerade)
- Rückenstrecker - 4 x 15

• • • WOCHE DREI

TRAINING #9 (60 Sek. Pause zwischen den einzelnen Sätzen)

- Kniebeugen - 4 x 12
- Bankdrücken - 4 x 12
- Kniebeugen einbeinig - 2 x 12
- Schrägbankdrücken - 2 x 12
- Beinstrecker sitzend - 2 x 12
- Fliegende- 2 x 12
- Hüftbeugen liegend - 3 x 10 + 10
- Latzug zur Brust - 4 x 12
- Trizepsdrücken stehend - 4 x 12
- Bauch Crunches - 3 x 12 – Anspannung für 3 Sekunden halten
- Schräge Crunches - 3 x 12 + 12

TRAINING #10 (60 Sek. Pause zwischen den einzelnen Sätzen)

- Kreuzheben - 4 x 12
- Schulterdrücken - 4 x 12
- Bein-Curls - 4 x 12 + 12
- Schulterziehen, Seitheben und Frontheben stehend - 4 x 12 + 12 + 12
- Hüftbeugen stehend, liegende Hüft-Abduktoren- und Adduktorenübung - 4 x 8 + 8 + 8
- Stehende Bizepscurls - 4 x 12

- Wadenheben - 4 x 10 + 10 + 10 (Zehen nach innen / außen und gerade)
- Rückenstrecker - 4 x 12

TRAINING #11 (60 Sek. Pause zwischen den einzelnen Sätzen)

- Kniebeugen einbeinig - 4 x 12 + 12
- Bankdrücken einarmig - 4 x 12 + 12
- Beinstrecker sitzend einbeinig - 2 x 12 + 12
- Schrägbankdrücken einarmig - 2 x 12 + 12
- Rudern stehend - 4 x 12
- Latziehen mit Untergriff - 4 x 12
- Trizepsstrecken überkopf - 4 x 12
- Bauch Crunches - 2 x 12 – Anspannung für 2 Sekunden halten
- Schräge Crunches - 2 x 12 + 12
- stehendes Seitbeugen - 2 x 12 + 12

TRAINING #12 (60 Sek. Pause zwischen den einzelnen Sätzen)

- Kreuzheben - 4 x 12
- Schulterdrücken einarmig - 4 x 12 + 12
- Bein-Curls - 4 x 12 + 12
- Schulterziehen, Seitheben und Frontheben stehend - 4 x 12 + 12 + 12
- Hüftbeugen stehend, liegende Hüft-Abduktoren- und Adduktorenübung - 3 x 10 + 10 + 10
- einarmiges Rudern stehend - 4 x 12
- Bizepscurls - 4 x 12
- Wadenheben - 4 x 10 + 10 + 10 (Zehen nach innen / außen und gerade)
- Rückenstrecker - 4 x 12

• • • • • WOCHE VIER

TRAINING #13 (60 Sek. Pause zwischen den einzelnen Sätzen)

- Kniebeugen - 4 x 12
- Bankdrücken - 4 x 12
- Kniebeugen einbeinig - 2 x 12 + 12
- Beinstrecker sitzend - 2 x 12
- Fliegende - 2 x 12
- Latzug zur Brust - 4 x 12
- Trizepsdrücken stehend - 4 x 12
- Bauch Crunches - 4 x 12 – Anspannung 4 Sekunden halten
- Schräge Crunches - 2 x 12 + 12

TRAINING #14 (60 Sek. Pause zwischen den einzelnen Sätzen)

- Kreuzheben - 4 x 12
- Schulterdrücken sitzend - 4 x 12
- Bein-Curls - 4 x 12 + 12
- Schulterziehen, Seitheben und Frontheben stehend - 4 x 10 + 10 + 10
- Hüftbeugen stehend, liegende Hüft-Abduktoren- und Adduktorenübung - 4 x 10 + 10 + 10
- Bizepscurls - 4 x 12
- Wadenheben - 4 x 10 + 10 + 10 (Zehen nach innen / außen und gerade)
- Rückenstrecker - 4 x 12

TRAINING #15 (60 Sek. Pause zwischen den einzelnen Sätzen)

- einbeinige Kniebeugen - 4 x 12 + 12
- einarmiges Bankdrücken - 4 x 12 + 12
- Beinstrecker einbeinig - 2 x 12 + 12
- negativ Bankdrücken - 2 x 12 + 12
- Rudern stehend - 4 x 12
- Latzug mit Untergriff - 4 x 12
- Trizepsstrecken überkopf - 4 x 12
- enges Bankdrücken - 2 x 12
- Bauch Crunches - 2 x 12 – Anspannung für 3 Sekunden halten

- Schräge Crunches - 2 x 12 + 12
- stehendes Seitbeugen - 2 x 12 + 12

HINWEIS: Wenn Sie mit dem Training #16 anfangen, werden Sie bemerken, dass Sie "SUPER SÄTZE" machen müssen. Was ist ein "SUPER SATZ"? Es ist einfach eine Kombination aus zwei Übungen, welche ohne Pause hintereinander ausgeführt werden. Z.B. müssen Sie in Training # 16 einen SUPER SATZ mit Bizepscurls und Hammercurls absolvieren. Sie machen 4 Sätze Bizepscurls (je 12 Wiederholungen) und gleich anschließend ohne Pause 4 Sätze Hammercurls (8 Wiederholungen pro Seite).

TRAINING #16 (60 Sek. Pause zwischen den einzelnen Sätzen)

- Kreuzheben - 4 x 12
- einarmiges Schulterdrücken - 4 x 12 + 12
- Bein-Curls - 4 x 12 + 12
- Schulterziehen, Seitheben und Frontheben stehend - 4 x 10 + 10 + 10
- Hüftbeugen stehend, liegende Hüft-Abduktoren- und Adduktorenübung - 4 x 10 + 10 + 10
- SUPER SATZ
 - Bizepscurls - 4 x 12
 - Hammercurls - 4 x 8
- Wadenheben - 4 x 10 + 10 + 10 (Zehen nach innen / außen und gerade)
- Rückenstrecker - 4 x 12

TRAINING #17 (60 Sek. Pause zwischen den einzelnen Sätzen)

- SUPER SATZ
 - Kniebeugen - 5 x 8
 - Kniebeugen einbeinig - 5 x 8
- SUPER SATZ
 - Bankdrücken - 5 x 8
 - Fliegende - 5 x 8
- SUPER SATZ
 - Beinstrecker sitzend - 2 x 8
 - stehende Abduktorenübung - 2 x 8
- SUPER SATZ
 - Latziehen zur Brust - 5 x 8
 - Trizepsdrücken - 5 x 8
 - enges Bankdrücken - 5 x 8
- Bauch Crunches - 4 x 10 – Anspannung für 4 Sekunden halten
- Schräge Crunches mit Drehung - 4 x 10 + 10

TRAINING #18 (60 Sek. Pause zwischen den einzelnen Sätzen)

- Kreuzheben - 5 x 8
- Schulterdrücken - 5 x 8
- Bein-Curls - 5 x 8 + 8
- Schulterziehen, Seitheben und Frontheben stehend - 5 x 8 + 8 + 8
- Hüftbeugen stehend, liegende Hüft-Abduktoren- und Adduktorenübung - 5 x 8 + 8 + 8
- Bizepscurls - 5 x 8
- Wadenheben - 5 x 8 + 8 + 8 (Zehen nach innen / außen und gerade)
- Rückenstrecker - 5 x 8

TRAINING #19 (60 Sek. Pause zwischen den einzelnen Sätzen)

- SUPER SATZ
 - Kniebeugen - 5 x 8
 - Kniebeugen einbeinig - 5 x 8 + 8
- SUPER SATZ
 - Bankdrücken - 5 x 8
 - Bankdrücken einarmig - 5 x 8 + 8
- SUPER SATZ
 - Beinstrecker sitzend - 2 x 8
 - Bein-Curls - 2 x 8
- SUPER SATZ
 - Schrägbankdrücken einarmig - 2 x 8 + 8
 - Rudern stehend einarmig - 2 x 8 + 8
- SUPER SATZ
 - Latzug mit Untergriff - 5 x 8
 - Trizepsdrücken - 5 x 8

- Bauch Crunches - 3 x 10 – Anspannung für 4 Sekunden halten
- Schräge Crunches - 2 x 10 + 10

TRAINING #20 (60 Sek. Pause zwischen den einzelnen Sätzen)

- Kreuzheben - 5 x 8
- Schulterdrücken einarmig - 5 x 8 + 8
- Bein-Curls - 5 x 8 + 8
- Schulterziehen, Seitheben und Frontheben stehend - 5 x 8 + 8 + 8
- Hüftbeugen stehend, liegende Hüft-Abduktoren- und Adduktorenübung - 3 x 8 + 8 + 8
- Bizepscurls - 5 x 8
- Wadenheben - 5 x 8 + 8 + 8 (Zehen nach innen / außen und gerade)
- Rückenstrecker - 5 x 8

WOCHE SECHS

TRAINING #21 (60 Sek. Pause zwischen den einzelnen Sätzen)

- SUPER SATZ
 - Kniebeugen einbeinig - 5 x 8 + 8
 - Kniebeugen - 5 x 8
- Kniebeugen - 1 x ? – Machen Sie in einem Satz 45 Sekunden lang so viele Wiederholungen wie Sie schaffen
- SUPER SATZ
 - Bankdrücken einarmig - 5 x 8
 - Bankdrücken - 5 x 8
- Bankdrücken - 1 x ? – Machen Sie in einem Satz 45 Sekunden lang so viele Wiederholungen wie Sie schaffen
- Beinstrecker sitzend - 2 x 8
- SUPER SATZ
 - Fliegende - 5 x 8
 - Latzug zur Brust - 2 x 8
- Latzug - 1 x ? – Machen Sie in einem Satz 45 Sekunden lang so viele Wiederholungen wie Sie schaffen
- Bauch Crunches - 4 x 10 – Anspannung für 5 Sekunden halten
- Schräge Crunches - 2 x 10 + 10
- Seitbeugen im Stehen - 2 x 12 + 12

TRAINING #22 (60 Sek. Pause zwischen den einzelnen Sätzen)

- Kreuzheben - 5 x 8
- Schulterdrücken - 5 x 8
- Bein-Curls - 5 x 8 + 8
- Schulterziehen, Seitheben und Frontheben stehend - 5 x 8 + 8 + 8
- Hüftbeugen stehend, liegende Hüft-Abduktoren- und Adduktorenübung - 5 x 8 + 8 + 8
- Bizepscurls - 5 x 8
- Wadenheben - 5 x 8 + 8 + 8 (Zehen nach innen / außen und gerade)
- Rückenstrecker - 5 x 8

TRAINING #23 (60 Sek. Pause zwischen den einzelnen Sätzen)

- SUPER SATZ
 - Kniebeugen einbeinig- 4 x 8, 1 x 12
 - Kniebeugen - 4 x 8, 1 x 12
- SUPER SATZ
 - Bankdrücken einarmig - 4 x 8 + 8, 1 x 12 + 12
 - Bankdrücken - 4 x 8, 1 x 12
- SUPER SATZ
 - Beinstrecker sitzend - 2 x 8 + 8, 1 x 12 + 12
 - Bein-Curls - 2 x 8, 1 x 12
- SUPER SATZ
 - Schrägbankdrücken - 1 x 8, 1 x 12
 - Rudern stehend - 1 x 8, 1 x 12

- SUPER SATZ • Latzug mit Untergriff - 3 x 8, 1 x 12
- Trizepsstrecken überkopf - 3 x 8, 1 x 12
- Bankdrücken mit engem Griff - 3 x 8, 1 x 12
- SUPER SATZ • Bauch Crunches - 3 x 8, 1 x 12 – Anspannung 4 Sekunden halten
- Schräge Crunches - 3 x 8 + 8, 1 x 12 + 12

TRAINING #24 (60 Sek. Pause zwischen den einzelnen Sätzen)

- Kreuzheben - 3 x 8, 1 x 12
- Schulterdrücken einarmig - 3 x 8 + 8, 1 x 12 + 12
- Bein-Curls - 1 x 8 + 8, 3 x 6 + 6
- Schulterziehen, Seitheben und Frontheben stehend - 3 x 8 + 8 + 8, 1 x 12 + 12 + 12
- Hüftbeugen stehend, liegende Hüft-Abduktoren- und Adduktorenübung - 3 x 8 + 8 + 8, 1 x 12 + 12 + 12
- SUPER SATZ • Bizepscurls - 3 x 8, 1 x 12
- Hammercurls - 3 x 8, 1 x 12
- Wadenheben - 3 x 8 + 8 + 8, 1 x 12 + 12 + 12 (Zehen nach innen / außen und gerade)
- Rückenstrecker - 3 x 8, 1 x 12

WOCHEN SIEBEN

TRAINING #25 (60 Sek. Pause zwischen den einzelnen Sätzen)

- SUPER SATZ • Kniebeugen einbeinig - 2 x 10 + 10, 2 x 15 + 15, 1 x 20 + 20
- Kniebeugen - 2 x 10, 2 x 15, 1 x 20
- SUPER SATZ • Bankdrücken einarmig - 2 x 10 + 10, 2 x 15 + 15, 1 x 20 + 20
- Bankdrücken - 2 x 10, 2 x 15, 1 x 20
- SUPER SATZ • Beinstrecker sitzend - 1 x 10, 1 x 15, 1 x 20
- Bein-Curls - 1 x 10, 1 x 15, 1 x 20
- SUPER SATZ • Fliegende - 2 x 10, 2 x 15, 1 x 20
- Latzug zur Brust - 2 x 10, 2 x 15, 1 x 20
- SUPER SATZ • Bankdrücken mit engem Griff - 2 x 10, 2 x 15, 1 x 20
- Trizepsstrecken überkopf - 2 x 10, 2 x 15, 1 x 20
- SUPER SATZ • Bauch Crunches - 2 x 10, 2 x 15, 1 x 20 – Anspannung 5 Sekunden halten
- Schräge Crunches - 2 x 10 + 10, 2 x 15 + 15, 1 x 20 + 20

TRAINING #26 (60 Sek. Pause zwischen den einzelnen Sätzen)

- Kreuzheben - 2 x 10, 2 x 15, 1 x 20
- Schulterdrücken - 2 x 10, 2 x 15, 1 x 20
- Bein-Curls - 2 x 10 + 10, 2 x 15 + 15, 1 x 20 + 20
- Schulterziehen, Seitheben und Frontheben stehend - 2 x 10 + 10 + 10, 2 x 15 + 15 + 15, 1 x 20 + 20 + 20
- Hüftbeugen stehend, liegende Hüft-Abduktoren- und Adduktorenübung - 2 x 10 + 10 + 10, 2 x 15 + 15 + 15, 1 x 20 + 20 + 20
- Bizepscurls - 2 x 10, 2 x 15, 1 x 20
- Wadenheben - 2 x 10 + 10 + 10, 2 x 15 + 15 + 15, 1 x 20 + 20 + 20 (Zehen nach innen / außen und gerade)
- Rückenstrecker - 2 x 10 + 10, 2 x 15 + 15, 1 x 20 + 20

TRAINING #27 (60 Sek. Pause zwischen den einzelnen Sätzen)

- Kniebeugen einbeinig - 2 x 10, 2 x 15, 2 x 20
- Bankdrücken einarmig - 2 x 10 + 10, 2 x 15 + 15, 2 x 20 + 20
- Beinstrecker einbeinig - 1 x 10 + 10, 1 x 15 + 15, 1 x 20 + 20
- Schrägbankdrücken einarmig - 1 x 10 + 10, 1 x 15 + 15, 1 x 20 + 20

8 Wochen Trainingsplan

- SUPER SATZ • Rudern stehend - 2 x 10, 2 x 15, 2 x 20
• Latzug mit Untergriff - 2 x 10, 2 x 15, 2 x 20
- SUPER SATZ • Trizepsstrecken überkopf - 2 x 10, 2 x 15, 2 x 20
• Bankdrücken mit engem Griff - 2 x 10, 2 x 15, 2 x 20
- SUPER SATZ • Bauch Crunches - 2 x 10, 2 x 15, 2 x 20 – Anspannung für 4 Sekunden halten
• Schräge Crunches - 2 x 10 + 10, 2 x 15 + 15, 2 x 20 + 20

TRAINING #28 (60 Sek. Pause zwischen den einzelnen Sätzen)

- Kreuzheben - 2 x 10, 2 x 15, 2 x 20
- Schulterdrücken einarmig - 2 x 10 + 10, 2 x 15 + 15, 2 x 20 + 20
- Bein-Curls - 2 x 10 + 10, 2 x 15 + 15, 2 x 20 + 20
- Schulterziehen, Seitheben und Frontheben stehend - 2 x 10 + 10, 2 x 15 + 15, 2 x 20 + 20
- Hüftbeugen stehend, liegende Hüft-Abduktoren- und Adduktorenübung - 2 x 10 + 10 + 10, 2 x 15 + 15 + 15, 2 x 20 + 20 + 20
- Bizepscurls - 2 x 10, 2 x 15, 2 x 20
- Wadenheben - 2 x 10 + 10 + 10, 2 x 15 + 15 + 15, 2 x 20 + 20 + 20 (Zehen nach innen / außen und gerade)
- Rückenstrecker - 2 x 10, 2 x 15, 2 x 20

• WOCHE ACHT

TRAINING #29 (60 Sek. Pause zwischen den einzelnen Sätzen)

- Kniebeugen - 1 x 15, 1 x 10, 1 x 8, 1 x 6, x 15
- Bankdrücken - 1 x 15, 1 x 10, 1 x 8, 1 x 6, 1 x 15
- Beinstrecker sitzend - 1 x 15, 1 x 10, 1 x 8, 1 x 6, 1 x 15
- Fliegende - 1 x 15, 1 x 10, 1 x 8, 1 x 6, 1 x 15
- Latzug zur Brust - 1 x 15, 1 x 10, 1 x 8, 1 x 6, 1 x 15
- Trizepsdrücken - 1 x 15, 1 x 10, 1 x 8, 1 x 6, 1 x 15
- Bauch Crunches - 1 x 15, 1 x 10, 1 x 8, 1 x 6, 1 x 15
- Schräge Crunches - 1 x 15 + 15, 1 x 10 + 10, 1 x 8 + 8, 1 x 6 + 6, 1 x 15 + 15

TRAINING #30 (60 Sek. Pause zwischen den einzelnen Sätzen)

- Kreuzheben - 1 x 15, 1 x 10, 1 x 8, 1 x 6, 1 x 15
- Schulterdrücken - 1 x 15, 1 x 10, 1 x 8, 1 x 6, 1 x 15
- Bein-Curls - 1 x 15 + 15, 1 x 10 + 10, 1 x 8 + 8, 1 x 6 + 6, 1 x 15 + 15
- Schulterziehen, Seitheben und Frontheben stehend - 1 x 15 + 15 + 15, 1 x 10 + 10 + 10, 1 x 8 + 8 + 8, 1 x 6 + 6 + 6, 1 x 15 + 15 + 15
- Hüftbeugen stehend, liegende Hüft-Abduktoren- und Adduktorenübung - 1 x 15 + 15 + 15, 1 x 10 + 10 + 10, 1 x 8 + 8 + 8, 1 x 6 + 6 + 6, 1 x 15 + 15 + 15
- Bizepscurls - 1 x 15, 1 x 10, 1 x 8, 1 x 6, 1 x 15
- Wadenheben - 1 x 15 + 15 + 15, 1 x 10 + 10 + 10, 1 x 8 + 8 + 8, 1 x 6 + 6 + 6, 1 x 15 + 15 + 15
(Zehen nach innen / außen und gerade)
- Rückenstrecker - 1 x 15 + 15, 1 x 10 + 10, 1 x 8 + 8, 1 x 6 + 6, 1 x 15 + 15

TRAINING #31 (60 Sek. Pause zwischen den einzelnen Sätzen)

- Kniebeugen einbeinig - 2 x 15 + 15, 2 x 10 + 10, 2 x 8 + 8, 2 x 6 + 6, 1 x 15 + 15
- Bankdrücken einarmig - 2 x 15 + 15, 2 x 10 + 10, 2 x 8 + 8, 2 x 6 + 6, 1 x 15 + 15
- Beinstrecken einbeinig - 2 x 15 + 15, 2 x 10 + 10, 2 x 8 + 8, 2 x 6 + 6, 1 x 15 + 15
- Schrägbankdrücken einarmig - 2 x 15 + 15, 2 x 10 + 10, 2 x 8 + 8, 2 x 6 + 6, 1 x 15 + 15
- Latzug mit Untergriff - 2 x 15, 2 x 10, 2 x 8, 2 x 6, 1 x 15
- Trizepsstrecken überkopf - 2 x 15, 2 x 10, 2 x 8, 2 x 6, 1 x 15
- Bauch Crunches - 2 x 15, 2 x 10, 2 x 8, 2 x 6, 1 x 15
- Seitheben stehend - 2 x 15 + 15, 2 x 10 + 10, 2 x 8 + 8, 2 x 6 + 6, 1 x 15 + 15

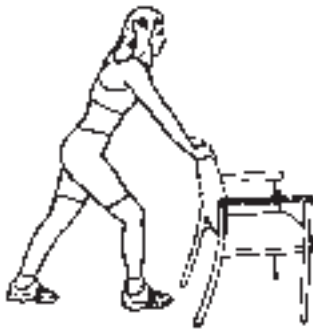
Wenn Sie diese Dehnprogramm durchführen, sollten Ihre Bewegungen langsam und flüssig sein. Die Position mit einer leichten Dehnung (kein Schmerz) für ca. 20 bis 30 Sekunden halten. Langsam und gleichmäßig Atmen. Die Luft während den Übungen nicht anhalten. Vergessen Sie nicht die Übungen für beide Seiten des Körpers durchzuführen.



1. Oberschenkel-Dehnung

Stehen Sie in der Nähe einer Wand, eines Stuhles oder eines anderen festen Gegenstandes. Verwenden Sie einen Arm um sich abzusützen. Winkeln Sie das gegenüberliegende Knie an und ziehen Sie Ihre Ferse Richtung Po. Greifen Sie zur Unterstützung mit Ihrer freien Hand nach dem Fuß. Halten Sie Ihre Knie zusammen und ziehen Sie den Fuß vorsichtig an Ihren Po, bis Sie eine leichte Spannung im Oberschenkel fühlen. Sie müssen Ihren Po nicht mit den Fußspitzen berühren. Die Kniescheibe sollte gerade nach unten zeigen und vergessen Sie nicht Ihre Knie aneinander zu halten. (Das angewinkelte Knie nicht nach außen schwingen lassen.)

Für 20 bis 30 Sekunden halten. Mit dem anderen Bein durchführen.



2. Waden-Dehnung

Stehen Sie hüftbreit ca. eine Armlänge von einer Wand oder einem Stuhl entfernt. Halten Sie die Fußspitzen gerade, während Sie ein Bein nach vorne stellen und das andere Bein etwas zurücknehmen. Winkeln Sie das vordere Bein an und halten Sie das hintere ausgestreckt. Legen Sie Ihre Arme auf den Stuhl. Halten Sie Ihre Fußsohlen am Boden und lehnen Sie die Hüfte leicht nach vorne bis Sie eine leichte Spannung in Ihrer Wade spüre.

Für 20 bis 30 Sekunden halten. Mit dem anderen Bein durchführen.



3. Trizeps-Dehnen überkopf

Stehen Sie schulterbreit und gehen dabei leicht in die Knie. Strecken Sie einen Arm überkopf und winkeln Ihren Ellbogen an, sodass Ihr Arm nach unten zeigt. Drücken Sie mit der anderen Hand Ihren Ellbogen etwas nach hinten. Versuchen Sie dabei mit den Fingerspitzen Ihr Schulterblatt zu erreichen oder sogar noch weiter nach unten zu kommen. Halten Sie diese Position.

Für 20 bis 30 Sekunden halten. Mit dem anderen Arm durchführen.



4. Rücken-Dehnen

Stehen Sie schulterbreit und gehen Sie dabei leicht in die Knie. Nun von der Hüfte an nach vorne Beugen, sodass die Hände locker nach vorne hängen. Von der Taille an nun soweit nach vorne Strecken wie es geht.

Für 20 bis 30 Sekunden halten. Auslockern und Wiederholen.



5. Dehnen der Achillessehne

Stehen Sie schulterbreit. Stellen Sie ein Bein nach vorne und halten Sie die Fußsohle auf dem Boden. Stützen Sie sich leicht mit Ihren Armen auf dem Oberschenkel ab, winkeln Sie das hintere Knie an und lehnen Sie sich von der Hüfte an leicht nach vorne, bis Sie eine Spannung am hinteren Oberschenkel spüren. Stellen Sie sicher, dass Sie sich von der Hüfte an nach vorne lehnen, anstatt die Taille einzuknicken.

Für 20 bis 30 Sekunden halten. Mit der anderen Seite ausführen.



6. Po-, Hüfte und Unterkörper-Dehnung

Legen Sie sich entspannt mit dem Rücken auf den Boden. Winkeln Sie ein Knie an. Behalten Sie Ihre Schultern am Boden und greifen Sie Ihr angewinkeltes Bein mit beiden Händen und ziehen es Richtung Oberkörper. Sie sollten eine Dehnung in Ihren Hüften, Ihrem Unterkörper und Ihrem unteren Rücken spüren.

Für 20 bis 30 Sekunden halten. Mit der anderen Seite ausführen.



7. Dehnen der inneren Oberschenkel

Sitzeten Sie auf dem Boden und winkeln Sie Ihre Füße so an, dass Ihre Fußsohlen sich berühren. Platzieren Sie Ihre Ellbogen auf den Oberschenkeln. Lehnen Sie sich vorsichtig aus der Taille nach vorne und drücken Sie Ihre Oberschenkel mit den Ellbogen leicht nach unten. Sie sollten in den inneren Oberschenkeln eine Dehnung spüren.

Für 20 bis 30 Sekunden halten.



8. Schulter-Dehnen

Stehen Sie schulterbreit und gehen dabei leicht in die Knie. Lassen Sie Ihre Arme entspannt am Körper herabhängen. Spannen Sie Ihre Brust an und ziehen Sie Ihre Schultern zurück. Beugen Sie Ihre Ellbogen leicht an und verschränken Sie Ihre Hände hinter dem Rücken. Die Arme langsam ausstrecken, während Sie Ihre Hände nach oben bewegen. Ziehen Sie Ihre Hände soweit nach oben, bis Sie die Dehnung im Schulter- und Brustbereich spüren.

Für 20 bis 30 Sekunden halten. Arme wieder lockern und entspannen.

Entwickeln Sie Ihr Bio Force™ Training

Die Entscheidung über die Trainingsfrequenz (wie oft), die Dauer (wie lange) und die Intensität (wie stark) mit welcher Sie trainieren werden, werden Ihre Ergebnisse direkt beeinflussen.

Bevor Sie mit dem Training am Bio Force™ beginnen sollten Sie zuerst Ihren aktuellen Fitnesslevel bestimmen. Das Folgende sind Richtlinien, welche Sie zur Festlegung Ihres Fitnesslevels verwenden können. Aber behalten Sie sich in Erinnerung, dass es nur Richtlinien sind. Sie müssen immer auf Ihren Körper hören. Fangen Sie mit einem für Sie angenehmen Pensum an.

Anfänger – Noch keine Trainingserfahrung oder bereits lange nicht mehr trainiert.

Fortgeschrittener – Sie trainieren seit drei Monaten oder mehr.

Profi – Sie trainieren bereits seit mehr als sechs Monaten.

Beine

1. Kniebeugen
2. Kniebeugen einbeinig
3. Ausfallschritt rückwärts
4. Beinstrecker sitzend
5. Beinstrecker einbeinig sitzend
6. Kreuzheben mit gestreckten Beinen
7. Kreuzheben
8. Bein-Curls
9. Wadendrücken
10. Wadendrücken Außen
11. Wadendrücken Innen
12. Kickbacks einbeinig
13. Beindrücken
14. Hüftbeugen stehend
15. Hüftstrecken stehend
16. Abduktorenübung stehend
17. Adduktorenübung stehend
18. Hüftstrecken liegend
19. Abduktoren- / Adduktorenübung liegend
20. Abduktoren- / Adduktorenübung liegend einbeinig
21. Beinpresse liegend
22. Beinpresse einbeinig liegend
23. Scherentritte
24. Wedeltritte
25. Hüftkreisen liegend
26. Hüftkreisen einbeinig liegend
27. Beinpresse einbeinig sitzend
28. Abduktorenübung einbeinig sitzend
29. Adduktorenübung einbeinig sitzend
30. Sprunggelenk laterale Rotation sitzend

BRUST & RÜCKEN

31. Sprunggelenk mediale Rotation sitzend
32. Bankdrücken
33. Bankdrücken einarmig
34. Schrägbankdrücken
35. Schrägbankdrücken einarmig
36. Fliegende
37. Fliegende einarmig
38. Fliegende auf der Schrägbank
39. Fliegende auf der Schrägbank einarmig
40. negatives Schrägbankdrücken
41. Bankdrücken mit engem Griff
42. Latzug zur Brust
43. Latzug nach vorne
44. Latzug zur Brust einarmig
45. Latzug zur Brust mit Untergriff
46. Latzug zur Brust mit Untergriff einarmig
47. Latzug mit neutralem Griff
48. Latzug mit neutralem Griff einarmig
49. Überzüge
50. Überzüge einarmig
51. Seitdrücken
52. Seitdrücken einarmig
53. Rudern stehend
54. Rudern stehend einarmig
55. Rudern stehend mit Obergriff
56. Rudern stehend mit Obergriff einarmig
57. Rudern stehend mit Untergriff
58. Rudern stehend mit Untergriff einarmig
59. Überzüge stehend

SCHULTERN

60. Schulterdrücken
61. Schulterdrücken einarmig
62. Schulterziehen (Shrugs)
63. Nackenziehen
64. Frontheben stehend
65. Frontheben stehend einarmig
66. Seitheben stehend
67. Seitheben stehend einarmig
68. Delta-Rudern stehend
69. Delta-Rudern einarmig
70. Cable Crossover
71. Frontheben sitzend
72. Frontheben sitzend einarmig

73. Seitheben sitzend
74. Seitheben sitzend einarmig
75. Handgelenk - Außenrotation
76. Handgelenk - Innenrotation
77. Schulterrotation nach oben
78. Rückenziehen
79. Schulter Außenrotation mit gestrecktem Arm
80. Schulter Innenrotation mit gestrecktem Arm

ARME

81. Bizeps-Curls
82. Bizeps-Curls einarmig
83. Hammer-Curls
84. Hammer-Curls einarmig
85. Bizeps-Curls mit Obergriff
86. Bizeps-Curls mit Obergriff einarmig
87. Bizeps-Curls mit gebogener Stange
88. Bizeps-Curls mit Obergriff an gebogener Stange
89. Konzentrations-Curls sitzend
90. Unterarm-Curls sitzend
91. Unterarm-Curls mit Obergriff sitzend
92. Trizepsstrecken überkopf
93. Trizepsstrecken überkopf einarmig
94. Trizepsdrücken
95. Trizepsdrücken mit Untergriff
96. getrenntes Trizepsdrücken
97. Trizepsdrücken einarmig
98. Trizepsdrücken einarmig mit Obergriff
99. Trizeps-Kickbacks einarmig
100. Trizeps-Kickbacks einarmig mit Untergriff
101. Trizeps-Kickback
102. Trizeps-Kickbacks mit Untergriff
103. Dips
104. Dips einarmig
105. Trizeps-Strecker gekreuzt

BAUCH & UNTERER RÜCKEN

106. Bauch Crunches
107. Schräge Crunches
108. Oberkörperdrehen stehend
109. Seitbeugen
110. Rückenstrecker sitzend



1 KNIEBEUGEN

START: Stehen Sie mit sicherem Stand zum Gerät hin. Halten Sie die unteren Handgriffe auf Schulterhöhe.

BEWEGUNG: In die Knie gehen, bis Oberschenkel parallel zum Boden sind. Anspannung kurz halten und zur Ausgangsposition zurückkehren.

TIPPS: Knie auf gleicher Höhe mit den Füßen halten. Gewicht auf den ganzen Fuß verteilen, nicht nur auf Zehen oder Fersen. Oberkörper während der kompletten Übung gerade halten.

BEANSPRUCHTE MUSKELGRUPPEN: Quadrizeps (Beinstrecker), Gesäßmuskel, Waden

SCHWIERIGKEITSGRAD: Anfänger

SITZ: entfernt

BEINSTRECKER: entfernt

ZUBEHÖR: Handgriffe

ROLLEN POSITION



2 KNIEBEUGEN EINBEINIG

START: Stehen Sie im Ausfallschritt vor dem Gerät. Halten Sie die Handgriffe in Schulterhöhe.

BEWEGUNG: In die Knie gehen bis vorderer Oberschenkel parallel zum Boden ist. Anspannung kurz halten und zur Ausgangsposition zurückkehren.

TIPPS: Gewicht auf den Vorderfuß verlagern. Rücken während der gesamten Übung gerade halten. Übung beidseitig ausführen.

BEANSPRUCHTE MUSKELGRUPPEN: Quadrizeps (Beinstrecker), Gesäßmuskel, Waden

SCHWIERIGKEITSGRAD: Fortgeschrittener / Profi

SITZ: entfernt

BEINSTRECKER: entfernt

ZUBEHÖR: Handgriffe

ROLLEN POSITION



AUSFALLSCHRITT RÜCKWÄRTS

START: Stehen Sie vor dem Gerät. Beine Hüftbreit. Halten Sie die Handgriffe in Schulterhöhe.

BEWEGUNG: Treten Sie mit einem Bein in den Ausfallschritt zurück bis der vordere Oberschenkel parallel mit dem Boden ist.

TIPPS: Gewicht auf den Vorderfuß verlagern. Rücken während der gesamten Übung gerade halten. Übung beidseitig ausführen.

BEANSPRUCHTE MUSKELGRUPPEN: Quadrizeps (Beinstrecker), Gesäßmuskel, Waden

SCHWIERIGKEITSGRAD: Fortgeschrittener / Profi

SITZ: entfernt

BEINSTRECKER: entfernt

ZUBEHÖR: Handgriffe

ROLLEN POSITION





BEANSPRUCHTE MUSKELGRUPPEN: Quadrizeps
(Beinstrecker)

SCHWIERIGKEITSGRAD: Anfänger

4 BEINSTRECKER

START: Sitzen Sie auf dem Gerät und klemmen Sie Ihre Beine zwischen die Polster der Beinstreckereinheit.

BEWEGUNG: Knie ausstecken bis Beine fast gerade sind. Anspannung kurz halten und zur Ausgangsposition zurückkehren.

TIPPS: Auf eine aufrechte Position achten. Kniekehlen am Drehpunkt der Beinstreckereinheit halten. Beine nicht komplett durchstrecken.

SITZ: angebracht

BEINSTRECKER: angebracht

ZUBEHÖR: keine

ROLLEN POSITION



5 BEINSTRECKEN EINSEITIG

START: Sitzen Sie auf dem Gerät und klemmen Sie ein Bein zwischen die Polster der Beinstreckereinheit.

BEWEGUNG: Knie ausstecken bis Bein fast gerade ist. Anspannung kurz halten und zur Ausgangsposition zurückkehren.

TIPPS: Auf eine aufrechte Position achten. Kniekehle am Drehpunkt der Beinstreckereinheit halten. Bein nicht komplett durchstrecken.

SITZ: angebracht

BEINSTRECKER: angebracht

ZUBEHÖR: keine

ROLLEN POSITION



BEANSPRUCHTE MUSKELGRUPPEN:
Quadrizeps (Beinstrecker)

SCHWIERIGKEITSGRAD: Fortgeschrittener /
Profi



6 KREUZHEBEN MIT GESTRECKTEN BEINEN

START: Stehen Sie mit dem Rücken zum Gerät. Lehnen Sie sich mit dem Oberkörper nach vorne und greifen Sie die unteren Handgriffe zwischen den Beinen.

BEWEGUNG: Rücken und Hüfte durchstrecken. Stehen Sie aufrecht und drücken Sie die Handgriffe Richtung Hüften.

TIPPS: Armen und Beine durchgestreckt halten.

Bewegung erfolgt aus der Hüfte. Nicht in die Knie gehen. Rücken und Hals gerade halten.

SITZ: entfernt
BEINSTRECKER: entfernt

ZUBEHÖR: Handgriffe

ROLLEN POSITION



BEANSPRUCHTE MUSKELGRUPPEN:
Beinbizeps, Gesäßmuskel, unterer Rücken

SCHWIERIGKEITSGRAD: Fortgeschrittener
/ Profi



7 KREUZHEBEN

START: Stehen Sie zum Gerät hin und greifen Sie die Latissimusstange von unten. Dabei in die Knie gehen und Rücken gerade halten.

BEWEGUNG: Hüfte und Rücken durchstrecken. Latissimusstange dabei in Hüfthöhe halten. Anspannung kurz halten und zur Ausgangsposition zurückkehren.

TIPPS: Arme, Rücken und Hals während der Anspannung gerade halten. Beim Absetzen Hüften nach hinten schieben und Hohlkreuz vermeiden.

BEANSPRUCHTE MUSKELGRUPPEN: oberer und unterer Rücken, Gesäßmuskel, Oberschenkel, Waden

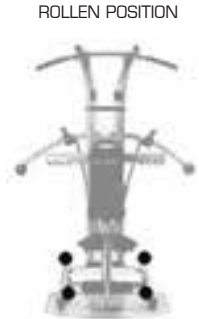
SCHWIERIGKEITSGRAD: Fortgeschrittener / Profi

SITZ: entfernt

BEINSTRECKER: entfernt

ZUBEHÖR: Handgriffe

ROLLEN POSITION



8 BEIN-CURLS

START: Stehen Sie zum Gerät hin. Ein Oberschenkel drückt gegen das obere Polster des Beinstreckers. Mit dem Knöchel des gleichen Beines am unteren Polster einhaken.

BEWEGUNG: Bein anwinkeln, bis Unterschenkel parallel zum Boden ist. Anspannung kurz halten und zur Ausgangsposition zurückkehren.

TIPPS: Mit dem Oberkörper etwas nach vorne lehnen. Bein nicht komplett durchstrecken.

BEANSPRUCHTE MUSKELGRUPPEN: Beinbizeps

SCHWIERIGKEITSGRAD: Anfänger

SITZ: angebracht

BEINSTRECKER: angebracht

ZUBEHÖR: keine

ROLLEN POSITION



9 WADENDRÜCKEN

START: Stehen Sie zum Gerät hin und halten Sie die unteren Handgriffe. Zehen zeigen dabei zum Gerät.

BEWEGUNG: Fersen anheben und Gewicht auf Fußballen verlagern. Anspannung kurz halten und zur Ausgangsposition zurückkehren.

TIPPS: Arme und Beine gerade halten. Zur Stabilisierung des Rückens die Bauchmuskeln anspannen. Auf aufrechte Position achten.

BEANSPRUCHTE MUSKELGRUPPEN: Waden

SCHWIERIGKEITSGRAD: Anfänger

SITZ: entfernt

BEINSTRECKER: entfernt

ZUBEHÖR: Handgriffe

ROLLEN POSITION





10 WADENDRÜCKEN AUSSEN

START: Stehen Sie zum Gerät hin und halten Sie die unteren Handgriffe. Zehen zeigen dabei etwas nach außen.

BEWEGUNG: Fersen anheben und Gewicht auf Fußballen verlagern. Anspannung kurz halten und zur Ausgangsposition zurückkehren.

TIPPS: Arme und Beine gerade halten. Zur Stabilisierung des Rückens die Bauchmuskeln anspannen. Auf auf-

rechte Position achten.

BEANSPRUCHTE MUSKELGRUPPEN: Waden

SCHWIERIGKEITSGRAD: Fortgeschrittener / Profi

SITZ: entfernt
BEINSTRECKER: entfernt
ZUBEHÖR: Handgriffe

ROLLEN POSITION



11 WADENDRÜCKEN INNEN

START: Stehen Sie zum Gerät hin und halten Sie die unteren Handgriffe. Zehen zeigen dabei etwas nach innen.

BEWEGUNG: Fersen anheben und Gewicht auf Fußballen verlagern. Anspannung kurz halten und zur Ausgangsposition zurückkehren.

TIPPS: Arme und Beine gerade halten. Zur Stabilisierung des Rückens die Bauchmuskeln anspannen. Auf auf-

rechte Position achten.

BEANSPRUCHTE MUSKELGRUPPEN: Waden

SCHWIERIGKEITSGRAD: Fortgeschrittener / Profi

SITZ: entfernt
BEINSTRECKER: entfernt
ZUBEHÖR: Handgriffe

ROLLEN POSITION



12 KICKBACKS EINBEINIG

START: Stehen Sie zum Gerät hin und stützen Sie sich mit den Armen am Haltegriff ab. Ein Bein in der Fußschleufe.

BEWEGUNG: Bein gerade nach hinten drücken. Anspannung kurz halten und zur Ausgangsposition zurückkehren.

TIPPS: Bein während der Übung gerade halten. Zur besseren Stabilisierung Bauchmuskeln anspannen.

BEANSPRUCHTE MUSKELGRUPPEN: Gesäßmuskel

SCHWIERIGKEITSGRAD: Anfänger

SITZ: entfernt
BEINSTRECKER: entfernt
ZUBEHÖR: Fußschlaufen

ROLLEN POSITION





BEANSPRUCHTE MUSKELGRUPPEN: Waden, Quadrizeps (Beinbizeps)

SCHWIERIGKEITSGRAD: Anfänger

13 BEINDRÜCKEN

START: Zum Gerät hin stehend mit den Händen am Haltegriff absützen. Ein Bein in der Fußschleufe anwinkeln.

BEWEGUNG: Bein nach hinten durchdrücken. Anspannung kurz halten und zur Ausgangsposition zurückkehren.

TIPPS: Arme zur Stabilisierung gerade halten. Oberkörper während Übung in gleicher Position halten. Übung beidseitig ausführen.

SITZ: entfernt

BEINSTRECKER: entfernt

ZUBEHÖR: Fußschleufe

ROLLEN POSITION



BEANSPRUCHTE MUSKELGRUPPEN: Hüftmuskeln

SCHWIERIGKEITSGRAD: Fortgeschrittener

14 HÜFTBEUGEN STEHEND

START: Stehen Sie mit dem Rücken zum Gerät. Halten Sie dabei einen Fuß in der Fußschleufe und stützen Sie Ihre Ellbogen in die Hüften.

BEWEGUNG: Oberschenkel anheben bis dieser parallel zum Boden ist. Anspannung kurz halten und zur Ausgangsposition zurückkehren.

TIPPS: Auf eine aufrechte Oberkörperposition achten. Für mehr Stabilisierung Bauchmuskeln anspannen. Übung beidseitig durchführen.

SITZ: entfernt

BEINSTRECKER: entfernt

ZUBEHÖR: Fußschlaufen

ROLLEN POSITION



BEANSPRUCHTE MUSKELGRUPPEN: Hüftmuskeln, Waden

SCHWIERIGKEITSGRAD: Anfänger

15 HÜFTSTRECKEN STEHEND

START: Stehen Sie zum Gerät hin und stützen Sie sich mit den Armen am Haltegriff ab. Das Bein in der Fußschleufe anwinkeln.

BEWEGUNG: Hüfte nach hinten drücken. Anspannung kurz halten und zur Ausgangsposition zurückkehren.

TIPPS: Knie während der Übung angewinkelt lassen. Übung beidseitig ausführen.

SITZ: entfernt

BEINSTRECKER: entfernt

ZUBEHÖR: Fußschlaufen

ROLLEN POSITION





16 ABDUKTORENÜBUNG STEHEND

START: Seitlich stehend den äußeren Fuß in der Fußschleife halten. Mit Arm am Gerät abstützen.

BEWEGUNG: Bein zur Seite ziehen. Die Zehen zeigen dabei nach vorne. Anspannung kurz halten und zur Ausgangsposition zurückkehren.

TIPPS: Bein beim Strecken gerade halten. Bein seitlich bewegen, Vor- und Rückwärtsrudern vermeiden. Auf eine aufrechte Körperposition achten.

BEANSPRUCHTE MUSKELGRUPPEN: äußerer Oberschenkelmuskel

SCHWIERIGKEITSGRAD: Anfänger

SITZ: entfernt
BEINSTRECKER:
entfernt
ZUBEHÖR:
Fußschleife

ROLLEN POSITION



17 ADDUKTORENÜBUNG STEHEND

START: Seitlich stehend den inneren Fuß in der Fußschleife halten. Mit Arm am Gerät abstützen.

BEWEGUNG: Inneren Fuß am Standfuß vorbeiziehen. Anspannung kurz halten und zur Ausgangsposition zurückkehren.

TIPPS: Den beanspruchten Fuß etwas vor den Standfuß stellen. Auf eine gerade Fußführung achten.

BEANSPRUCHTE MUSKELGRUPPEN: innerer Oberschenkelmuskel

SCHWIERIGKEITSGRAD: Anfänger

SITZ: entfernt
BEINSTRECKER:
entfernt
ZUBEHÖR:
Fußschleife

ROLLEN POSITION



18 HÜFTSTRECKER LIEGEND

START: Mit dem Rücken auf dem Boden liegen. Einen Fuß in der Fußschleife. Das Bein senkrecht nach oben strecken. Mit Händen am Rahmen abstützen.

BEWEGUNG: Ausgestrecktes Bein zum Boden drücken. Anspannung kurz halten und zur Ausgangsposition zurückkehren.

TIPPS: Bein beim Heben und Senken gerade halten. Rücken und Hüfte am Boden lassen. Übung beidseitig ausführen.

BEANSPRUCHTE MUSKELGRUPPEN: Gesäßmuskel

SCHWIERIGKEITSGRAD: Anfänger

SITZ: entfernt
BEINSTRECKER:
entfernt
ZUBEHÖR:
Fußschleife

ROLLEN POSITION





BEANSPRUCHTE MUSKELGRUPPEN: innerer Oberschenkelmuskel, Gesäßmukel, Bauch
SCHWIERIGKEITSGRAD: Fortgeschrittener / Profi



BEANSPRUCHTE MUSKELGRUPPEN: innerer Oberschenkelmuskel, Gesäßmukel, Bauch
SCHWIERIGKEITSGRAD: Profi



BEANSPRUCHTE MUSKELGRUPPEN: Waden, Quadrizeps (Beinstrecker), Gesäß
SCHWIERIGKEITSGRAD: Fortgeschrittener / Profi

19 ABDUKTORENÜBUNG LIEGEND

START: Mit dem Rücken auf dem Boden liegen. Beide Füße befinden sich in den Fußschlaufen, ca. 10 cm anheben. Mit den Händen am Rahmen abstützen.

BEWEGUNG: Beine seitlich öffnen. Pause am Ende der Bewegung. Beine wieder schließen.

TIPPS: Beide Beine während der Übung ausgestreckt und ca. 10 cm vom Boden entfernt halten.

Rücken und Becken während der Übung am Boden lassen. Zur besseren Stabilisierung Bauchmuskeln anspannen.

SITZ: entfernt

BEINSTRECKER: entfernt

ZUBEHÖR: Fußschlaufe
ROLLEN POSITION



20 ABDUKTORENÜBUNG LIEGEND EINBEINIG

START: Mit dem Rücken auf dem Boden liegen. Beide Füße befinden sich in den Fußschlaufen, ca. 10 cm anheben. Mit den Händen am Rahmen abstützen.

BEWEGUNG: Ein Bein seitlich öffnen. Pause am Ende der Bewegung. Beine wieder schließen.

TIPPS: Beide Beine während der Übung ausgestreckt und ca. 10 cm vom Boden entfernt halten.

Rücken und Becken während der Übung am Boden lassen. Zur besseren Stabilisierung Bauchmuskeln anspannen. Übung beiseitig ausführen

SITZ: entfernt

BEINSTRECKER: entfernt

ZUBEHÖR: Fußschlaufe

ROLLEN POSITION



21 BEINPRESSE LIEGEND

START: Mit dem Rücken auf dem Boden liegen. Beide Füße befinden sich in den Fußschlaufen. Mit den Händen am Rahmen abstützen.

BEWEGUNG: Beine nach vorne ausstrecken. Anspannung kurz halten und zur Ausgangsposition zurückkehren.

TIPPS: Knie auf Schulterhöhe halten. Fußspitzen zeigen nach oben. Rücken und Hüfte am Boden halten.

SITZ: entfernt

BEINSTRECKER: entfernt

ZUBEHÖR: Fußschlaufe

ROLLEN POSITION





BEANSPRUCHTE MUSKELGRUPPEN: Waden, Quadrizeps (Beinstrecker), Gesäß

SCHWIERIGKEITSGRAD: Anfänger

**22 BEINPRESSE
EINBEINIG LIEGEND**

START: Mit dem Rücken auf dem Boden liegen einen Fuß in der Fußschleifen anwickeln. Am Rahmen festhalten. Bein zum Körper anwinkeln.

BEWEGUNG: Bein nach vorne nicht ganz durchstrecken. Anspannung kurz halten und zur Ausgangsposition zurückkehren.

TIPPS: Knie auf Schulterhöhe halten. Fußspitzen zeigen nach oben. Rücken und Hüfte am Boden halten.

SITZ: entfernt
BEINSTRECKER:
entfernt
ZUBEHÖR:
Fußschleife

ROLLEN POSITION



BEANSPRUCHTE MUSKELGRUPPEN: Gesäßmuskel

SCHWIERIGKEITSGRAD: Anfänger

23 SCHERENTRITTE

START: Mit dem Rücken auf dem Boden liegen. Beide Füße befinden sich in den Fußschlaufen, ein Bein zeigt senkrecht nach oben. Mit den Händen am Rahmen abstützen.

BEWEGUNG: Ausgestrecktes Bein zum Boden drücken, gleichzeitig das andere Bein anheben. Scherenbewegung abwechselnd durchführen.

TIPPS: Beine beim Anheben und Senken gerade halten. Rücken und Hüfte am Boden halten.

SITZ: entfernt
BEINSTRECKER:
entfernt
ZUBEHÖR:
Fußschleife

ROLLEN POSITION



BEANSPRUCHTE MUSKELGRUPPEN: Gesäßmuskel, Bauch

SCHWIERIGKEITSGRAD: Fortgeschrittener

24 WEDELTRITTE

START: Mit dem Rücken auf dem Boden liegen. Beide Füße befinden sich in den Fußschlaufen, ein Bein ca. 30 cm anheben. Mit den Händen am Rahmen abstützen.

BEWEGUNG: Ausgestrecktes Bein zum Boden drücken, gleichzeitig das andere Bein 30 cm anheben. Wedelbewegung abwechselnd durchführen.

TIPPS: Beine beim Anheben und Senken gerade halten. Rücken und Hüfte am Boden halten.

SITZ: entfernt
BEINSTRECKER:
entfernt
ZUBEHÖR:
Fußschleife

ROLLEN POSITION



BEANSPRUCHTE MUSKELGRUPPEN: innerer Oberschenkelmuskel, Gesäßmuskel, Bauch

SCHWIERIGKEITSGRAD: Fortgeschrittener / Profi



25 HÜFTKREISEN LIEGEND

START: Mit dem Rücken auf dem Boden liegen, die Beine in den Fußschleifen ausstrecken. Am Rahmen festhalten. Füße ca. 20 cm anheben.

BEWEGUNG: Beine seitlich öffnen und in einer runden Bewegung nach oben führen, bis sie auf Hüfthöhe sind. In entgegengesetzter Richtung zur Ausgangsposition zurückkehren.

TIPS: Beine ausgestreckt halten. Rücken und Becken während der gesamten Übung auf dem Boden halten.

SITZ: entfernt
BEINSTRECKER: entfernt

ZUBEHÖR: Fußschlaufe

ROLLEN POSITION



BEANSPRUCHTE MUSKELGRUPPEN: äußerer Oberschenkelmuskel, Gesäßmuskel, Bauch

SCHWIERIGKEITSGRAD: Fortgeschrittener / Profi



26 HÜFTKREISEN EINBEINIG LIEGEND

START: Mit dem Rücken auf dem Boden liegen, die Beine in den Fußschleifen ausstrecken. Am Rahmen festhalten. Füße ca. 20 cm anheben.

BEWEGUNG: Ein Bein seitlich öffnen und in einer runden Bewegung nach oben führen, bis es auf Hüfthöhe ist. In entgegengesetzter Richtung zur Ausgangsposition zurückkehren.

TIPS: Bein ausgestreckt halten. Rücken und Becken während der gesamten Übung auf dem Boden halten.

BEANSPRUCHTE MUSKELGRUPPEN: innerer Oberschenkelmuskel, Gesäßmuskel, Bauch

SCHWIERIGKEITSGRAD: Profi

SITZ: entfernt

BEINSTRECKER: entfernt

ZUBEHÖR: Fußschlaufe

ROLLEN POSITION



27 BEINPRESSE EINBEINIG SITZEND

START: Sitzend ein Bein in der Fußschlaufe auf Sitzhöhe anheben. Den anderen Fuß zur Stabilisierung auf dem Boden halten.

BEWEGUNG: Bein nicht ganz durchstrecken. Anspannung kurz halten und zur Ausgangsposition zurückkehren.

TIPS: Aufrecht sitzen und dabei die Bauchmuskeln anspannen. Fußspitzen zeigen dabei nach vorne. Bein gerade halten und nicht zur Seite neigen.

BEANSPRUCHTE MUSKELGRUPPEN: Beinbizeps, Waden, Gesäß

SCHWIERIGKEITSGRAD: Anfänger

SITZ: angebracht

BEINSTRECKER: entfernt

ZUBEHÖR: Fußschlaufe

ROLLEN POSITION





BEANSPRUCHTE MUSKELGRUPPEN: äußerer Oberschenkelmuskel

SCHWIERIGKEITSGRAD: Fortgeschrittener / Profi

28 ABDUKTORNÜBUNG EINBEINIG SITZEND

START: Setzen Sie sich seitlich auf das Gerät. Strecken Sie den das äußere Bein mit der Fußschleife.

BEWEGUNG: Bein zur Seite vom Gerät wegdrücken, Zehen zeigen dabei nach oben. Anspannung kurz halten und zur Ausgangsposition zurückkehren.

TIPPS: Auf eine aufrechte Sitzposition achten. Mit dem anderen Bein und den Armen abstützen.

SITZ: angebracht

BEINSTRECKER:

entfernt

ZUBEHÖR:

Fußschleife

ROLLEN POSITION



BEANSPRUCHTE MUSKELGRUPPEN: innerer Oberschenkelmuskel

SCHWIERIGKEITSGRAD: Fortgeschrittener / Profi

29 ADDUKTORENÜBUNG EINBEINIG SITZEND

START: Sitzend ein Bein mit der Fußschleife seitlich ausstrecken.

BEWEGUNG: Bein nach vorne führen. Anspannung kurz halten und zur Ausgangsposition zurückkehren.

TIPPS: Auf eine aufrechte Sitzposition achten. Zehen zeigen während der Bewegung nach oben. Übung beidseitig ausführen.

SITZ: angebracht

BEINSTRECKER:

entfernt

ZUBEHÖR:

Fußschleife

ROLLEN POSITION



BEANSPRUCHTE MUSKELGRUPPEN: Wadenbeinmuskel, laterale Wadenmuskulatur

SCHWIERIGKEITSGRAD: Anfänger

30 SPRUNGGELENK LATERALE ROTATION

START: Setzen Sie sich seitlich auf das Gerät. Strecken Sie das äußere Bein in der Fußschleife, während Sie sich mit dem anderen Bein am Boden abstützen. Zehen nach innen drehen.

BEWEGUNG: Knöchel drehen bis Zehen nach außen zeigen. Anspannung kurz halten und zur Ausgangsposition zurückkehren.

TIPPS: Mit dem anderen Bein und den Händen abstützen und somit für mehr Stabilität sorgen. Übung beiseitig ausführen.

SITZ: angebracht

BEINSTRECKER:

angebracht

ZUBEHÖR:

Fußschleife

ROLLEN POSITION





BEANSPRUCHTE MUSKELGRUPPEN: Wadenbeinmuskel,
mediale Wadenmuskulatur
SCHWIERIGKEITSGRAD: Anfänger

31 SPRUNGGELENK MEDIALE ROTATION

START: Setzen Sie sich seitlich auf das Gerät. Führen Sie den inneren Fuß in der Fußschleife während Sie sich mit dem dem anderen Fuß am Boden abstützen. Fuß ausstrecken und Zehen nach außen drehen.

BEWEGUNG: Knöchel drehen bis Zehen nach innen zeigen. Anspannung kurz halten und zur Ausgangsposition zurückkehren.

TIPPS: Mit dem anderen Fuß und den Händen abstützen und somit für mehr Stabilität sorgen. Übung beiseitig ausführen.

SITZ: angebracht

BEINSTRECKER:
angebracht

ZUBEHÖR:
Fußschleife

ROLLEN POSITION



TRIZEPS STEHEND

START: Arme sind im ellenbogen angewinkelt, max. 90 Grad.

BEWEGUNG: Arme nach unten führen, bis diese fast vollständig gestreckt sind.

SITZ: entfernt

ZUBEHÖR: Griffe



BEANSPRUCHTE MUSKELGRUPPEN: Schultern, Brust, Trizeps

SCHWIERIGKEITSGRAD: Anfänger

32 BANKDRÜCKEN

START: Sitzend die Handgriffe halten und die Arme 90 Grad anwinkeln. Handflächen zeigen nach unten. Seile unter den Armen führen.

BEWEGUNG: Ellbogen durchstecken und Arme gerade nach vorne führen. Anspannung kurz halten und zur Ausgangsposition zurückkehren.

TIPPS: Ellbogen auf Schulterhöhe halten. Handgelenke während der gesamten Übung gerade halten.

SITZ: angebracht

BEINSTRECKER: angebracht

ZUBEHÖR: Handgriffe

ROLLEN POSITION



BEANSPRUCHTE MUSKELGRUPPEN: Schultern, Brust, Trizeps

SCHWIERIGKEITSGRAD: Fortgeschrittener / Profi

33 EINARMIGES BANKDRÜCKEN

START: Sitzend einen Handgriff halten und den Arm 90 Grad anwinkeln. Handfläche zeigen nach unten. Seile unter dem Arm führen.

BEWEGUNG: Ellbogen durchstecken und Arm gerade nach vorne führen. Anspannung kurz halten und zur Ausgangsposition zurückkehren.

TIPPS: Ellbogen auf Schulterhöhe halten. Handgelenk während der gesamten Übung gerade halten.

SITZ: angebracht

BEINSTRECKER: angebracht

ZUBEHÖR: Handgriffe

ROLLEN POSITION



BEANSPRUCHTE MUSKELGRUPPEN: Schultern, Brust, Trizeps

SCHWIERIGKEITSGRAD: Fortgeschrittener

34 SCHRÄGBANKDRÜCKEN

START: Sitzend die Handgriffe halten und die Arme 90 Grad anwinkeln. Seile über den Armen führen.

BEWEGUNG: Arme nach oben hin ausstrecken. Anspannung kurz halten und zur Ausgangsposition zurückkehren.

TIPPS: Arme nach vorne und oben drücken. Handgriffe am Ende der Übung auf Kopfhöhe. Handgelenke gerade halten.

SITZ: angebracht

BEINSTRECKER: angebracht

ZUBEHÖR: Handgriffe

ROLLEN POSITION





BEANSPRUCHTE MUSKELGRUPPEN: Brust, Schultern, Trizeps

SCHWIERIGKEITSGRAD: Fortgeschrittener / Profi

35 SCHRÄGBANKDRÜCKEN EINARMIG

START: Sitzend einen Handriff halten und dabei den Arm 90 Grad anwinkeln. Handfläche zeigt nach unten. Seil oberhalb des Armes führen.

BEWEGUNG: Arm nach oben ausstrecken. Anspannung kurz halten und zur Ausgangsposition zurückkehren.

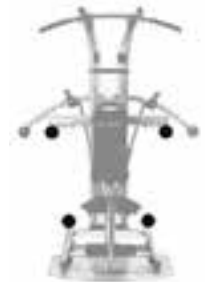
TIPPS: Arm nach vorne und oben drücken. Griff sollte am Ende der Bewegung auf Köpfhöhe sein. Auf eine aufrechte Position achten. Übung beidseitig ausführen.

SITZ: angebracht

BEINSTRECKER: angebracht

ZUBEHÖR: Handgriffe

ROLLEN POSITION



BEANSPRUCHTE MUSKELGRUPPEN: Brust, Schultern

SCHWIERIGKEITSGRAD: Anfänger

36 FLIEGENDE

START: Sitzend die Handgriffe nach außen hin halten. Handflächen nach vorne.

BEWEGUNG: Arme vor Brust zusammenführen. Anspannung kurz halten und zur Ausgangsposition zurückkehren.

TIPPS: Arme während der Übung gerade halten. Auf eine aufrechte Sitzposition achten.

SITZ: angebracht

BEINSTRECKER: angebracht

ZUBEHÖR: Handgriffe

ROLLEN POSITION



BEANSPRUCHTE MUSKELGRUPPEN: Brust, Schultern

SCHWIERIGKEITSGRAD: Fortgeschrittener / Profi

37 FLIEGENDE EINARMIG

START: Sitzend einen Handgriff nach außen hin halten. Handfläche nach vorne.

BEWEGUNG: Ausgestreckten Arm zur Brustmitte führen. Anspannung kurz halten und zur Ausgangsposition zurückkehren.

TIPPS: Arm während der Übung gerade halten. Auf eine aufrechte Sitzposition achten.

SITZ: angebracht

BEINSTRECKER: angebracht

ZUBEHÖR: Handgriffe

ROLLEN POSITION





BEANSPRUCHETE MUSKELGRUPPEN: Schultern, Brust

SCHWIERIGKEITSGRAD: Fortgeschrittener

38 FLIEGENDE AUF DER SCHRÄGBANK

START: Sitzend die Handgriffe außen halten. Handflächen nach vorne.

BEWEGUNG: Arme nach vorne und oben zusammenführen. Anspannung kurz halten und zur Ausgangsposition zurückkehren.

TIPPS: Arme während der Bewegung gerade halten. Handgelenke nicht abwinkeln. Auf eine aufrechte Sitzposition achten.

SITZ: angebracht

BEINSTRECKER: angebracht

ZUBEHÖR: Handgriffe
ROLLEN POSITION



BEANSPRUCHETE MUSKELGRUPPEN: Schultern, Brust

SCHWIERIGKEITSGRAD: Fortgeschrittener / Profi

39 FLIEGENDE AUF DER SCHRÄGBANK EINARMIG

START: Sitzend einen Handgriff nach außen halten. Handfläche nach vorne.

BEWEGUNG: Arm nach vorne und oben führen. Anspannung kurz halten und zur Ausgangsposition zurückkehren.

TIPPS: Arm während der Bewegung gerade halten. Handgelenk nicht abwinkeln. Auf eine aufrechte Sitzposition achten.

SITZ: angebracht

BEINSTRECKER: angebracht

ZUBEHÖR: Handgriffe
ROLLEN POSITION



BEANSPRUCHETE MUSKELGRUPPEN: Brust, Schultern, Trizeps

SCHWIERIGKEITSGRAD: Fortgeschrittener

40 NEGATIVES SCHRÄGBANKDRÜCKEN

START: Sitzend das Becken nach vorne schieben und die Schultern an die Rückenlehne pressen. Handgriffe halten und Arme 90 Grad anwinkeln.

BEWEGUNG: Arme nach vorne und unten drücken. Anspannung kurz halten und zur Ausgangsposition zurückkehren.

TIPPS: Arme auf Hüfthöhe drücken. Handgelenke gerade halten. Während dem vorlehenen Wirbelsäule gerade halten.

SITZ: angebracht

BEINSTRECKER: angebracht

ZUBEHÖR: Handgriffe
ROLLEN POSITION





BEANSPRUCHTE MUSKELGRUPPEN: Brust, Schultern, Trizeps

SCHWIERIGKEITSGRAD: Anfänger

41 BANKDRÜCKEN MIT ENGEM GRIFF

START: Sitzen Sie auf dem Gerät und halten Sie die Handgriffe im 90 Grad-Winkel. Daumen nach innen. Seile unter den Armen führen.

BEWEGUNG: Ellbogen strecken und Arme nach vorne Drücken. Anspannung kurz halten und zur Ausgangsposition zurückkehren.

TIPPS: Hände zusammenführen. Arme, Ellbogen und Handgelenke in einer Linie halten. Auf eine aufrechte Sitzposition achten.

SITZ: angebracht

BEINSTRECKER: angebracht

ZUBEHÖR: Handgriffe
ROLLEN POSITION



BEANSPRUCHTE MUSKELGRUPPEN: Latissimus, Bizeps

SCHWIERIGKEITSGRAD: Anfänger

42 LATZIEHEN ZUR BRUST

START: Setzen Sie sich mit dem Gesicht zum Gerät. Greifen Sie die Latissimus- stange. Etwas nach hinten lehnen.

BEWEGUNG: Ellbogen anwinkeln und Stange Richtung Brust ziehen. Anspannung kurz halten und zur Ausgangsposition zurückkehren.

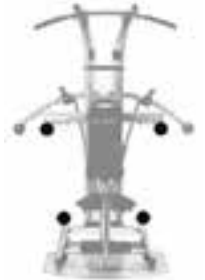
TIPPS: Zurückgelehnte Position während der Übung beibehalten. Wirbelsäule gerade halten.

SITZ: angebracht

BEINSTRECKER: angebracht

ZUBEHÖR: Latissimusstange

ROLLEN POSITION



BEANSPRUCHTE MUSKELGRUPPEN: Latissimus, Bizeps

SCHWIERIGKEITSGRAD: Anfänger

43 LATZUG NACH VORNE

START: Setzen Sie sich auf das Gerät und greifen Sie die Latissimusstange von oben. Daumen nach innen.

BEWEGUNG: Ellbogen anwinkeln und Stange Richtung Brust ziehen. Anspannung kurz halten und zur Ausgangsposition zurückkehren.

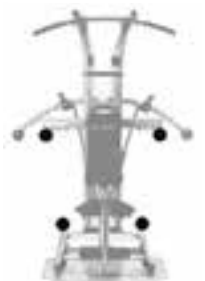
TIPPS: Rücken am Polster gerade halten. Hohlkreuz vermeiden. Ellbogen zur Seite ziehen.

SITZ: angebracht

BEINSTRECKER: angebracht

ZUBEHÖR: Latissimusstange

ROLLEN POSITION





BEANSPRUCHETE MUSKELGRUPPEN: Latissimus, Bizeps
SCHWIERIGKEITSGRAD: Fortgeschrittener / Profi

44 LATZUG EINARMIG

START: Setzen Sie sich mit dem Gesicht zum Gerät. Greifen Sie einen oberen Handgriff. Oberkörper etwas zurücklehnen.

BEWEGUNG: Ellbogen anwinkeln und Richtung Boden ziehen. Anspannung kurz halten und zur Ausgangsposition zurückkehren.

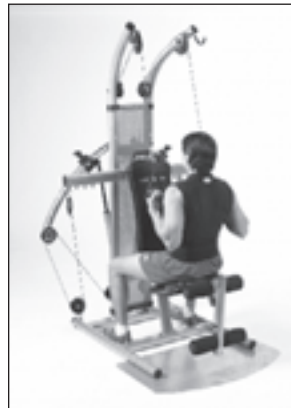
TIPPS: Zurückgelehnte Position während der Übung beibehalten. Wirbelsäule durchgestreckt lassen. Kein Hohlkreuz bilden. Zur besseren Stabilisierung mit der anderen Hand am Haltegriff der Rückenlehne abstützen.

SITZ: angebracht

BEINSTRECKER: angebracht

ZUBEHÖR: Handgriff an Lattower

ROLLEN POSITION



BEANSPRUCHETE MUSKELGRUPPEN: Latissimus, Bizeps
SCHWIERIGKEITSGRAD: Anfänger

45 LATZUG ZUR BRUST MIT UNTERGRIF

START: Setzen Sie sich mit dem Gesicht zum Gerät. Beide oberen Handgriffe greifen. Oberkörper etwas zurücklehnen. Daumen nach außen.

BEWEGUNG: Ellbogen anwinkeln und Hände Richtung Brust ziehen. Anspannung kurz halten und zur Ausgangsposition zurückkehren.

TIPPS: Zurückgelehnte Position während der Übung beibehalten. Wirbelsäule durchgestreckt lassen. Kein Hohlkreuz bilden.

SITZ: angebracht

BEINSTRECKER: angebracht

ZUBEHÖR: Handgriffe an Lattower

ROLLEN POSITION



BEANSPRUCHETE MUSKELGRUPPEN: Latissimus, Bizeps
SCHWIERIGKEITSGRAD: Fortgeschrittener / Profi

46 LATZUG ZUR BRUST MIT UNTERGRIF EINARMIG

START: Setzen Sie sich mit dem Gesicht zum Gerät. Greifen Sie einen oberen Handgriff. Oberkörper etwas zurücklehnen. Daumen nach außen.

BEWEGUNG: Ellbogen anwinkeln und Hand Richtung Brust ziehen. Anspannung kurz halten und zur Ausgangsposition zurückkehren.

TIPPS: Zurückgelehnte Position während der Übung beibehalten. Wirbelsäule durchgestreckt lassen. Kein Hohlkreuz bilden. Übung beidseitig ausführen.

SITZ: angebracht

BEINSTRECKER: angebracht

ZUBEHÖR: Handgriff an Lattower

ROLLEN POSITION





BEANSPRUCHTE MUSKELGRUPPEN: Latissimus, Bizeps
SCHWIERIGKEITSGRAD: Anfänger

47 LATZUG MIT NEUTRALEM GRIFF

START: Setzen Sie sich mit dem Gesicht zum Gerät. Greifen Sie die oberen Handgriffe. Oberkörper etwas zurücklehnen.

BEWEGUNG: Ellbogen anwinkeln und Hände Richtung Brust ziehen. Anspannung kurz halten und zur Ausgangsposition zurückkehren.

TIPPS: Zurückgelehnte Position während der Übung beibehalten. Wirbelsäule durchgestreckt lassen. Kein Hohlkreuz bilden.

SITZ: angebracht
BEINSTRECKER: angebracht
ZUBEHÖR: Handgriffe an Lattower
ROLLEN POSITION



BEANSPRUCHTE MUSKELGRUPPEN: Latissimus, Bizeps
SCHWIERIGKEITSGRAD: Fortgeschrittener

48 LATZUG MIT NEUTRALEM GRIFF EINARMIG

START: Setzen Sie sich mit dem Gesicht zum Gerät. Greifen Sie einen oberen Handgriff. Oberkörper etwas zurücklehnen.

BEWEGUNG: Ellbogen anwinkeln und Hand Richtung Brust ziehen. Anspannung kurz halten und zur Ausgangsposition zurückkehren.

TIPPS: Zurückgelehnte Position während der Übung beibehalten. Wirbelsäule durchgestreckt lassen. Kein Hohlkreuz bilden. Zur besseren Stabilisierung mit der anderen Hand am Haltegriff der Rückenlehne abstützen.

SITZ: angebracht
BEINSTRECKER: angebracht
ZUBEHÖR: Handgriffe an Lattower
ROLLEN POSITION



BEANSPRUCHTE MUSKELGRUPPEN: Latissimus, Schultern
SCHWIERIGKEITSGRAD: Anfänger

49 ÜBERZÜGE

START: Sitzen Sie auf dem Gerät und greifen Sie die Handgriffe von oben. Daumen nach innen.

BEWEGUNG: Arme nach vorne und unten bis auf Bauchhöhe ziehen. Anspannung kurz halten und zur Ausgangsposition zurückkehren.

TIPPS: Während der Übung die Arme gerade halten. Ellbogen beim Herunterziehen nicht anwinkeln. Auf eine aufrechte Sitzposition achten.

SITZ: angebracht
BEINSTRECKER: angebracht
ZUBEHÖR: Handgriffe an Lattower
ROLLEN POSITION





50 ÜBERZÜGE EINARMIGE

START: Sitzen Sie auf dem Gerät und greifen Sie einen Handgriff von oben. Daumen nach innen.

BEWEGUNG: Arm nach vorne unten bis auf Bauchhöhe ziehen. Anspannung kurz halten und zur Ausgangsposition zurückkehren.

TIPPS: Während der Übung die Arme gerade halten. Ellbogen beim Herunterziehen nicht anwinkeln. Auf eine aufrechte Sitzposition achten. Übung beidseitig ausführen.

BEANSPRUCHETE MUSKELGRUPPEN: Schultern, Latissimus, Bizeps

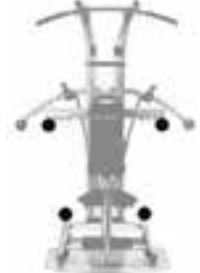
SCHWIERIGKEITSGRAD: Fortgeschrittener / Profi

SITZ: angebracht

BEINSTRECKER: angebracht

ZUBEHÖR: Handgriffe an Lattower

ROLLEN POSITION



51 SEITDRÜCKEN

START: Sitzen Sie auf dem Gerät und greifen Sie beide Handgriffe von oben. Daumen nach vorne.

BEWEGUNG: Arme seitlich nach unten ziehen bis auf Bauchhöhe.

Anspannung kurz halten und zur Ausgangsposition zurückkehren.

TIPPS: Während der Übung Arme gerade halten. Ellbogen beim Herunterziehen nicht anwinkeln. Auf eine aufrechte Sitzposition achten. Für mehr Stabilität Bauchmuskeln anspannen.

BEANSPRUCHETE MUSKELGRUPPEN: Latissimus

SCHWIERIGKEITSGRAD: Anfänger

SITZ: angebracht

BEINSTRECKER: angebracht

ZUBEHÖR: Handgriffe an Lattower

ROLLEN POSITION



52 SEITDRÜCKEN EINARMIG

START: Sitzen Sie auf dem Gerät und greifen Sie einen Handgriff von oben. Daumen nach vorne.

BEWEGUNG: Arm seitlich nach unten bis auf Bauchhöhe ziehen. Anspannung kurz halten und zur Ausgangsposition zurückkehren.

TIPPS: Während der Übung Arm gerade halten. Ellbogen beim Herunterziehen nicht anwinkeln. Auf eine aufrechte Sitzposition achten. Für mehr Stabilität Bauchmuskeln anspannen. Übung beidseitig ausführen

BEANSPRUCHETE MUSKELGRUPPEN: Latissimus

SCHWIERIGKEITSGRAD: Fortgeschrittener / Profi

SITZ: angebracht

BEINSTRECKER: angebracht

ZUBEHÖR: Handgriffe an Lattower

ROLLEN POSITION





53 RUDERN STEHEND

START: Stehen Sie vor dem Gerät und gehen Sie dabei etwas in die Knie. Die Kniescheiben dabei am Polster anlehnen. Handgriffe mit Daumen nach oben halten.

BEWEGUNG: Ellbogen anwinkeln und Hände Richtung Bauch ziehen. Anspannung kurz halten und zur Ausgangsposition zurückkehren.

TIPPS: Ellbogen während dem Ziehen am Körper halten. Schulterblätter zusammenführen. Auf eine aufrechte Position achten.

BEANSPRUCHTE MUSKELGRUPPEN: Schultern, Latissimus, Bizeps

SCHWIERIGKEITSGRAD: Anfänger

SITZ: angebracht

BEINSTRECKER: angebracht

ZUBEHÖR: Handgriffe

ROLLEN POSITION



54 RUDERN STEHEND EINARMIG

START: Stehen Sie vor dem Gerät und gehen Sie dabei etwas in die Knie. Die Kniescheiben dabei am Polster anlehnen. Handgriff mit Daumen nach oben halten.

BEWEGUNG: Ellbogen anwinkeln und Hand Richtung Bauch ziehen. Anspannung kurz halten und zur Ausgangsposition zurückkehren.

TIPPS: Ellbogen während dem Ziehen am Körper halten. Auf eine aufrechte Position achten. Für mehr Stabilität Bauchmuskeln anspannen.

BEANSPRUCHTE MUSKELGRUPPEN: Schultern, Latissimus, Bizeps

SCHWIERIGKEITSGRAD: Fortgeschrittener / Profi

SITZ: angebracht

BEINSTRECKER: angebracht

ZUBEHÖR: Handgriffe

ROLLEN POSITION



55 RUDERN STEHEND MIT OBERGRIFF

START: Stehen Sie vor dem Gerät und gehen Sie dabei etwas in die Knie. Die Kniescheiben dabei am Polster anlehnen. Handgriff mit Daumen nach innen halten.

BEWEGUNG: Ellbogen anwinkeln und Hand Richtung Bauch ziehen. Anspannung kurz halten und zur Ausgangsposition zurückkehren.

TIPPS: Ellbogen während dem Ziehen am Körper halten. Schulterblätter zusammenführen. Auf eine aufrechte Position achten.

BEANSPRUCHTE MUSKELGRUPPEN: Schultern, Latissimus, Bizeps

SCHWIERIGKEITSGRAD: Anfänger

SITZ: angebracht

BEINSTRECKER: angebracht

ZUBEHÖR: Handgriffe

ROLLEN POSITION





56 RUDERN STEHEND MIT OBERGRIFF EINARMIG

START: Stehen Sie vor dem Gerät und gehen Sie dabei etwas in die Knie. Die Kniescheiben dabei am Polster anlehnen. Handgriff mit Obergriff halten.

BEWEGUNG: Ellbogen anwinkeln und Hand Richtung Bauch ziehen. Anspannung kurz halten und zur Ausgangsposition zurückkehren.

TIPPS: Ellbogen während dem Ziehen am Körper vorbeiführen. Auf eine aufrechte Position achten. Übung beidseitig ausführen.

BEANSPRUCHTE MUSKELGRUPPEN: Schultern, Latissimus, Bizeps

SCHWIERIGKEITSGRAD: Fortgeschrittener / Profi

SITZ: angebracht

BEINSTRECKER: angebracht

ZUBEHÖR: Handgriffe

ROLLEN POSITION



57 RUDERN MIT UNTERGRIFF STEHEND

START: Stehen Sie vor dem Gerät und gehen Sie dabei etwas in die Knie. Die Kniescheiben dabei am Polster anlehnen. Handgriffe mit Daumen nach außen halten.

BEWEGUNG: Ellbogen anwinkeln und Hände Richtung Bauch ziehen. Anspannung kurz halten und zur Ausgangsposition zurückkehren.

TIPPS: Ellbogen während dem Ziehen am Körper vorbeiführen. Auf eine aufrechte Position achten.

BEANSPRUCHTE MUSKELGRUPPEN: Schultern, Latissimus, Bizeps

SCHWIERIGKEITSGRAD: Anfänger

SITZ: angebracht

BEINSTRECKER: angebracht

ZUBEHÖR: Handgriffe

ROLLEN POSITION



58 RUDERN MIT UNTERGRIFF STEHEND EINARMIG

START: Stehen Sie vor dem Gerät und gehen Sie dabei etwas in die Knie. Die Kniescheiben dabei am Polster anlehnen. Handgriff mit Daumen nach außen halten.

BEWEGUNG: Ellbogen anwinkeln und Hand Richtung Bauch ziehen. Anspannung kurz halten und zur Ausgangsposition zurückkehren.

TIPPS: Ellbogen während dem Ziehen am Körper vorbeiführen. Auf eine aufrechte Position achten. Beidseitig ausführen.

BEANSPRUCHTE MUSKELGRUPPEN: Schultern, Latissimus, Bizeps

SCHWIERIGKEITSGRAD: Fortgeschrittener / Profi

SITZ: angebracht

BEINSTRECKER: angebracht

ZUBEHÖR: Handgriffe

ROLLEN POSITION





BEANSPRUCHTE MUSKELGRUPPEN: Latissimus,
Schultern

SCHWIERIGKEITSGRAD: Fortgeschrittener

59 ÜBERZÜGE STEHEND

START: In sicherem Stand vor dem Gerät stehend die Latissimusstange mit weitem Griff halten. Handflächen zeigen nach unten.

BEWEGUNG: Arme Richtung Hüfte drücken. Anspannung kurz halten und zur Ausgangsposition zurückkehren.

TIPPS: Arme während der Bewegung gerade halten. Ellbogen während dem Drücken nicht anwinkeln. Auf eine aufrechte Position achten.

SITZ: entfernt

BEINSTRECKER:

entfernt

ZUBEHÖR:

Latissimusstange

ROLLEN POSITION





BEANSPRUCHTE MUSKELGRUPPEN: Schultern

SCHWIERIGKEITSGRAD: Anfänger

60 SCHULTERDRÜCKEN SITZEND

START: Sitzen Sie auf dem Gerät und halten Sie die Handgriffe mit den Daumen nach innen. Ellbogen im 90 Grad-Winkel auf Schulterhöhe.

BEWEGUNG: Arme über Kopf strecken. Anspannung kurz halten und zur Ausgangsposition zurückkehren.

TIPPS: Arme in einem Bogen strecken, bis sie sich fast berühren. Ellbogen und Handgelenke in einer Linie mit den Schultern halten. Ellbogen nicht unter Schulterhöhe abfallen lassen.

SITZ: angebracht

BEINSTRECKER: angebracht

ZUBEHÖR: Handgriffe

ROLLEN POSITION



BEANSPRUCHTE MUSKELGRUPPEN: Schultern

SCHWIERIGKEITSGRAD: Fortgeschrittener

61 EINARMIGES SCHULTERDRÜCKEN SITZEND

START: Sitzen Sie auf dem Gerät und halten Sie einen Handgriff mit den Daumen nach innen. Ellbogen im 90 Grad-Winkel auf Schulterhöhe.

BEWEGUNG: Arm über Kopf strecken. Anspannung kurz halten und zur Ausgangsposition zurückkehren.

TIPPS: Arm in einem Bogen ausstrecken. Ellbogen und Handgelenke in einer Linie mit den Schultern halten. Ellbogen nicht unter Schulterhöhe abfallen lassen.

SITZ: angebracht

BEINSTRECKER: angebracht

ZUBEHÖR: Handgriffe

ROLLEN POSITION



BEANSPRUCHTE MUSKELGRUPPEN: Trapezmuskel

SCHWIERIGKEITSGRAD: Anfänger

62 SCHULTERZIEHEN (SHRUGS)

START: Stehen Sie im sicherem Stand vor dem Gerät und greifen Sie die Latissimusstange von unten. Daumen zeigen nach innen.

BEWEGUNG: Schultern anziehen. Anspannung kurz halten und zur Ausgangsposition zurückkehren.

TIPPS: Auf eine aufrechte Position während der Übung achten. Arme ausgestreckt halten.

SITZ: entfernt

BEINSTRECKER: entfernt

ZUBEHÖR: Handgriffe

ROLLEN POSITION





BEANSPRUCHTE MUSKELGRUPPEN: Schultern,
Trapezmuskel

SCHWIERIGKEITSGRAD: Fortgeschrittener

63 NACKENZIEHEN

START: In sicherem Stand vor dem Gerät stehend die Latstange in Beckenhöhe halten. Daumen nach innen.

BEWEGUNG: Ellbogen anwinkeln und Latstange Richtung Brust ziehen. Anspannung kurz halten und zur Ausgangsposition zurückkehren.

TIPPS: Während der Übung auf eine aufrechte Position achten. Beim Hochziehen nicht nach hinten lehnen. Ellbogen etwas über Schulterhöhe anheben.

SITZ: entfernt
BEINSTRECKER:
entfernt
ZUBEHÖR:
Latstange

ROLLEN POSITION



BEANSPRUCHTE MUSKELGRUPPEN: Schultern

SCHWIERIGKEITSGRAD: Anfänger

**64 FRONTHEBEN
STEHEND**

START: Mit dem Rücken zum Gerät stehend die Handgriffe seitlich am Körper halten. Daumen nach innen.

BEWEGUNG: Arme nach vorne anheben. Anspannung kurz halten und zur Ausgangsposition zurückkehren.

TIPPS: Arme auf Schulterhöhe anheben. Arme und Handgelenke während der Bewegung gerade halten. Zur besseren Stabilisierung Bauchmuskeln anspannen.

SITZ: entfernt
BEINSTRECKER:
entfernt
ZUBEHÖR:
Handgriffe

ROLLEN POSITION



BEANSPRUCHTE MUSKELGRUPPEN: Schultern

SCHWIERIGKEITSGRAD: Fortgeschrittener

**65 FRONTHEBEN
STEHEND EINARMIGE**

START: Mit dem Rücken zum Gerät stehend einen Handgriff seitlich halten. Daumen nach innen.

BEWEGUNG: Arm nach vorne anheben. Anspannung kurz halten und zur Ausgangsposition zurückkehren.

TIPPS: Arm auf Nasenhöhe anheben. Arm und Handgelenk während der Bewegung gerade halten. Zur besseren Stabilisierung Bauchmuskeln anspannen.

Übung beidseitig ausführen.

SITZ: entfernt
BEINSTRECKER:
entfernt
ZUBEHÖR:
Handgriffe

ROLLEN POSITION





BEANSPRUCHTE MUSKELGRUPPEN: Schultern

SCHWIERIGKEITSGRAD: Anfänger

66 SEITHEBEN STEHEND

START: Stehen Sie mit dem Rücken zum Gerät und fassen Sie die unteren Handgriffe. Daumen zeigen dabei nach vorne.

BEWEGUNG: Arme seitlich anheben. Anspannung kurz halten und zur Ausgangsposition zurückkehren.

TIPPS: Arme auf Schulterhöhe oder etwas darüber anheben. Ellbogen und Handgelenke immer gerade halten. Auf eine aufrechte Position achten.

SITZ: entfernt

BEINSTRECKER: entfernt

ZUBEHÖR: Handgriffe

ROLLEN POSITION



BEANSPRUCHTE MUSKELGRUPPEN: Schultern

SCHWIERIGKEITSGRAD: Fortgeschrittener

67 SEITHEBEN STEHEND EINARMIG

START: Stehen Sie mit dem Rücken zum Gerät und fassen Sie einen unteren Handgriffe. Daumen zeigt dabei nach vorne.

BEWEGUNG: Arm seitlich anheben. Anspannung kurz halten und zur Ausgangsposition zurückkehren.

TIPPS: Arm auf Schulterhöhe oder etwas darüber anheben. Ellbogen und Handgelenke immer gerade halten. Auf eine aufrechte Position achten.

Übung beidseitig ausführen.

SITZ: entfernt

BEINSTRECKER: entfernt

ZUBEHÖR: Handgriffe

ROLLEN POSITION



BEANSPRUCHTE MUSKELGRUPPEN: Schultern

SCHWIERIGKEITSGRAD: Anfänger

68 DELTA-RUDERN STEHEND

START: Stehen Sie mit sicherem Stand vor dem Gerät und halten Sie beide Handgriffe in Hüfthöhe.

BEWEGUNG: Ellbogen anwinkeln und Arme nach hinten und oben ziehen. Anspannung kurz halten und zur Ausgangsposition zurückkehren.

TIPPS: Ellbogen etwas hinter die Schultern ziehen. Ellbogen im 90 Grad-Winkel halten. Ellbogen oder Handgelenk nicht über Schulterhöhe ziehen.

SITZ: entfernt

BEINSTRECKER: entfernt

ZUBEHÖR: Handgriffe

ROLLEN POSITION





69 RUDERN STEHEND EIN-ARMIG

START: Mit sicherem Stand vor dem Gerät stehend einen Handgriff in Hüfthöhe halten.

BEWEGUNG: Ellbogen anwinkeln und Arm nach hinten und oben ziehen. Anspannung kurz halten und zur Ausgangsposition zurückkehren.

TIPPS: Ellbogen etwas hinter die Schultern ziehen. Ellbogen oder Handgelenk nicht über Schulterhöhe ziehen. Übung beidseitig ausführen.

BEANSPRUCHTE MUSKELGRUPPEN: Schultern

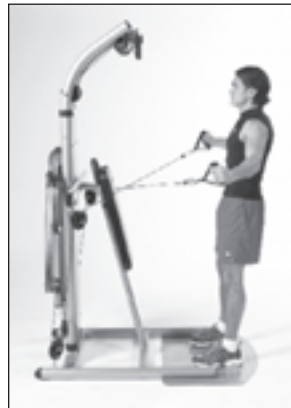
SCHWIERIGKEITSGRAD: Fortgeschrittener

SITZ: entfernt

BEINSTRECKER: entfernt

ZUBEHÖR: Handgriffe

ROLLEN POSITION



70 CABLECROSS

START: In sicherem Stand vor dem Gerät stehend die Kabelzüge der Handgriffe kreuzen und in Hüfthöhe halten.

BEWEGUNG: Arme zur Seite ziehen. Anspannung kurz halten und zur Ausgangsposition zurückkehren.

TIPPS: Arme nach hinten ziehen, bis Ellbogen auf gleicher Höhe mit den Schultern sind. Arme während der Bewegung gerade halten. Auf eine aufrechte Position achten.

BEANSPRUCHTE MUSKELGRUPPEN: Schultern

SCHWIERIGKEITSGRAD: Anfänger

SITZ: entfernt

BEINSTRECKER: entfernt

ZUBEHÖR: Handgriffe

ROLLEN POSITION



71 FRONTHEBEN SITZEND

START: Sitzen Sie auf dem Gerät und fassen Sie mit beiden Armen die unteren Handgriffe.

BEWEGUNG: Arme vor Körper heben. Anspannung kurz halten und zur Ausgangsposition zurückkehren.

TIPPS: Arme bis auf Schulterhöhe oder etwas darüber anheben. Ellbogen und Handgelenke immer gerade halten. Auf eine aufrechte Sitzposition achten.

BEANSPRUCHTE MUSKELGRUPPEN: Schultern

SCHWIERIGKEITSGRAD: Anfänger

SITZ: angebracht

BEINSTRECKER: angebracht

ZUBEHÖR: Handgriffe

ROLLEN POSITION





72 FRONTHEBEN SITZEND EINARMIGES

START: Sitzen Sie auf dem Gerät und fassen Sie mit einem Arm den unteren Handgriff.

BEWEGUNG: Arm vor Körper anheben.

Anspannung kurz halten und zur Ausgangsposition zurückkehren.

TIPPS: Arm bis auf Schulterhöhe oder etwas darüber anheben. Ellbogen und Handgelenke immer gerade halten. Auf eine aufrechte Sitzposition achten. Übung beidseitig ausführen.

BEANSPRUCHTE MUSKELGRUPPEN: Schultern

SCHWIERIGKEITSGRAD: Fortgeschrittener

SITZ: angebracht

BEINSTRECKER: angebracht

ZUBEHÖR: Handgriffe

ROLLEN POSITION



73 SEITHEBEN SITZEND

START: Sitzen Sie auf dem Gerät und fassen Sie die unteren Handgriffe.

BEWEGUNG: Arme seitlich nach oben heben. Anspannung kurz halten und zur Ausgangsposition zurückkehren.

TIPPS: Arme bis auf Schulterhöhe oder etwas darüber anheben. Ellbogen und Handgelenke immer gerade halten. Auf eine aufrechte Sitzposition achten.

BEANSPRUCHTE MUSKELGRUPPEN: Schultern

SCHWIERIGKEITSGRAD: Anfänger

SITZ: angebracht

BEINSTRECKER: angebracht

ZUBEHÖR: Handgriffe

ROLLEN POSITION



74 SEITHEBEN SITZEND EINARMIGES

START: Sitzen Sie auf dem Gerät und fassen Sie einen Handgriffe seitlich.

BEWEGUNG: Arm seitlich nach oben heben. Anspannung kurz halten und zur Ausgangsposition zurückkehren.

TIPPS: Arm bis auf Schulterhöhe oder etwas darüber anheben. Ellbogen und Handgelenke immer gerade halten. Auf eine aufrechte Sitzposition achten. Übung beidseitig ausführen.

BEANSPRUCHTE MUSKELGRUPPEN: Schultern

SCHWIERIGKEITSGRAD: Fortgeschrittener

SITZ: angebracht

BEINSTRECKER: angebracht

ZUBEHÖR: Handgriffe

ROLLEN POSITION





BEANSPRUCHTE MUSKELGRUPPEN: Schultern

SCHWIERIGKEITSGRAD: Anfänger

75 HANDGELENK AUSSEN-ROTATION

START: Seitlich stehend den äußeren Arm auf Hüfthöhe im 90 Grad-Winkel anwinkeln. Mit dem anderen Arm am Gerät abstützen.

BEWEGUNG: Arm nach außen drehen. Anspannung kurz halten und zur Ausgangsposition zurückkehren.

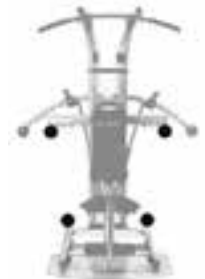
TIPPS: Ellbogen und Oberarm während der Bewegung am Körper halten. Oberkörper gerade halten. Bewegung mit Schultern ausführen. Übung beidseitig anwenden.

SITZ: entfernt

BEINSTRECKER: entfernt

ZUBEHÖR: Handgriffe

ROLLEN POSITION



BEANSPRUCHTE MUSKELGRUPPEN: Schultern

SCHWIERIGKEITSGRAD: Anfänger

76 HANDGELENK INNENROTATION

START: Seitlich stehend den inneren Arm auf Hüfthöhe im 90 Grad-Winkel anwinkeln. Den äußeren Arm in die Hüfte stützen.

BEWEGUNG: Arm zum Körper drehen. Anspannung kurz halten und zur Ausgangsposition zurückkehren.

TIPPS: Ellbogen und Oberarm während der Bewegung am Körper halten. Oberkörper gerade halten. Bewegung mit Schultern ausführen. Übung beidseitig anwenden.

SITZ: entfernt

BEINSTRECKER: entfernt

ZUBEHÖR: Handgriffe

ROLLEN POSITION



BEANSPRUCHTE MUSKELGRUPPEN: Schultern

SCHWIERIGKEITSGRAD: Fortgeschrittener

77 SCHULTER ROTATION NACH OBEN

START: Stehen Sie mit sicherem Stand zum Gerät, die Ellbogen seitlich ausstrecken und die Unterarme im 90 Grad-Winkel anwinkeln. Handgriffe mit Obergriff halten.

BEWEGUNG: Schultern drehen und dabei die Hände über die Ellbogen ziehen. Anspannung kurz halten und zur Ausgangsposition zurückkehren.

TIPPS: Während der Übung die Ellbogen auf Schulterhöhe halten. Handgelenke gerade halten. Arme dabei nicht nach hinten ziehen. Für mehr Stabilität die Bauchmuskeln anspannen.

SITZ: entfernt

BEINSTRECKER: entfernt

ZUBEHÖR: Handgriffe

ROLLEN POSITION





BEANSPRUCHTE MUSKELGRUPPEN: Schultern, Latissimus

SCHWIERIGKEITSGRAD: Anfänger

78 RÜCKZIEHEN

START: Stehen Sie vor dem Gerät und halten Sie die Handgriffe auf Hüfthöhe vor dem Körper.

BEWEGUNG: Die ausgestreckten Arme nach hinten ziehen. Anspannung kurz halten und zur Ausgangsposition zurückkehren.

TIPPS: Ellbogen ausgestreckt halten. Oberkörper nicht nach vorne kippen. Zur besseren Stabilisierung Bauchmuskeln anspannen.

SITZ: entfernt

BEINSTRECKER: entfernt

ZUBEHÖR: Handgriffe

ROLLEN POSITION



BEANSPRUCHTE MUSKELGRUPPEN: äußere Schultern

SCHWIERIGKEITSGRAD: Fortgeschrittener

79 SCHULTER AUSSEN-ROTATION MIT GESTRECKTEN ARMEN

START: Stehen Sie seitlich zum Gerät und halten einen Handgriff mit ausgestrecktem Arm vor dem Körper.

BEWEGUNG: Schulter nach außen drehen und dabei den Arm diagonal vor Körper vorbei ziehen. Anspannung kurz halten und zur Ausgangsposition zurückkehren.

TIPPS: Ellbogen und Handgelenk immer gerade halten. Oberkörper gerade halten. Beidseitig ausführen.

SITZ: entfernt

BEINSTRECKER: entfernt

ZUBEHÖR: Handgriffe

ROLLEN POSITION



BEANSPRUCHTE MUSKELGRUPPEN: Schultern

SCHWIERIGKEITSGRAD: Fortgeschrittener

80 SCHULTER INNROATION MIT GESTRECKTEN ARMEN

START: Stehen Sie seitlich zum Gerät und halten einen Griff mit dem inneren Arm. Den äußeren Arm in die Hüfte stützen.

BEWEGUNG: Die Schulter drehen und dabei den Arm diagonal vor dem Körper vorbeiziehen. Anspannung kurz halten und zur Ausgangsposition zurückkehren.

TIPPS: Ellbogen und Handgelenk immer gerade halten. Oberkörper gerade halten. Beidseitig ausführen.

SITZ: entfernt

BEINSTRECKER: entfernt

ZUBEHÖR: Handgriffe

ROLLEN POSITION





BEANSPRUCHTE MUSKELGRUPPEN: Bizeps, Unterarme
SCHWIERIGKEITSGRAD: Fortgeschrittener

**84 HAMMER-CURLS
EINARMIG**

START: Stehen Sie in einem sicheren Stand mit dem Rücken zum Gerät und halten Sie einen Handgriff in senkrechter Position. Daumen zeigt dabei nach vorne.

BEWEGUNG: Arm anwinkeln. Anspannung kurz halten und zur Ausgangsposition zurückkehren.

TIPPS: Ellbogen am Körper halten. Ellbogen während der Bewegung nicht nach vorne schwingen. Auf eine aufrechte Position achten. Übung beidseitig ausführen.

SITZ: entfernt
BEINSTRECKER: entfernt
ZUBEHÖR: Handgriffe

ROLLEN POSITION



BEANSPRUCHTE MUSKELGRUPPEN: Bizeps, Unterarme
SCHWIERIGKEITSGRAD: Fortgeschrittener

85 BIZEPS-CURLS MIT OBERGRIFF

START: Stehen Sie in einem sicheren Stand mit dem Rücken zum Gerät und halten Sie die Handgriffe mit Obergriff. Daumen zeigt dabei nach innen.

BEWEGUNG: Arme anwinkeln. Anspannung kurz halten und zur Ausgangsposition zurückkehren.

TIPPS: Ellbogen am Körper halten. Ellbogen während der Bewegung nicht nach vorne schwingen. Auf eine aufrechte Position achten.

SITZ: entfernt
BEINSTRECKER: entfernt
ZUBEHÖR: Handgriffe

ROLLEN POSITION



BEANSPRUCHTE MUSKELGRUPPEN: Bizeps, Unterarme
SCHWIERIGKEITSGRAD: Fortgeschrittener

86 BIZEPS-CURLS MIT OBERGRIFF EINARMIG

START: Stehen Sie in einem sicheren Stand mit dem Rücken zum Gerät und halten Sie einen Handgriff mit Obergriff. Daumen zeigt dabei nach innen.

BEWEGUNG: Arm anwinkeln. Anspannung kurz halten und zur Ausgangsposition zurückkehren.

TIPPS: Ellbogen am Körper halten. Ellbogen während der Bewegung nicht nach vorne schwingen. Auf eine aufrechte Position achten. Beidseitig ausführen.

SITZ: entfernt
BEINSTRECKER: entfernt
ZUBEHÖR: Handgriffe

ROLLEN POSITION





BEANSPRUCHTE MUSKELGRUPPEN: Bizeps, Unterarme
SCHWIERIGKEITSGRAD: Anfänger

**81 BIZEPS-CURLS
STEHEND**

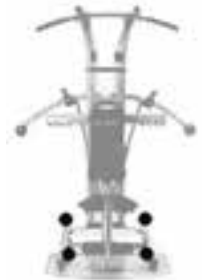
START: Stehen Sie in einem sicheren Stand mit dem Rücken zum Gerät und halten Sie die Handgriffe mit Untergriff. Daumen zeigt dabei nach außen.

BEWEGUNG: Arme anwinkeln. Anspannung kurz halten und zur Ausgangsposition zurückkehren.

TIPPS: Ellbogen am Körper halten. Ellbogen während der Bewegung nicht nach vorne schwingen. Auf eine aufrechte Position achten.

SITZ: entfernt
BEINSTRECKER: entfernt
ZUBEHÖR: Handgriffe

ROLLEN POSITION



BEANSPRUCHTE MUSKELGRUPPEN: Bizeps, Unterarme
SCHWIERIGKEITSGRAD: Fortgeschrittener

**82 EINARMIGE BIZEPSCURLS
STEHEND**

START: Stehen Sie in einem sicheren Stand mit dem Rücken zum Gerät und halten Sie einen Handgriff mit Untergriff. Daumen zeigt dabei nach außen.

BEWEGUNG: Arme anwinkeln. Anspannung kurz halten und zur Ausgangsposition zurückkehren.

TIPPS: Ellbogen am Körper halten. Ellbogen während der Bewegung nicht nach vorne schwingen. Auf eine aufrechte Position achten. Beidseitig ausführen.

SITZ: entfernt
BEINSTRECKER: entfernt
ZUBEHÖR: Handgriffe

ROLLEN POSITION



BEANSPRUCHTE MUSKELGRUPPEN: Bizeps, Unterarme
SCHWIERIGKEITSGRAD: Anfänger

83 HAMMER-CURLS

START: Stehen Sie in einem sicheren Stand mit dem Rücken zum Gerät und halten Sie die Handgriffe in neutraler Position. Daumen zeigt dabei nach vorne.

BEWEGUNG: Arme anwinkeln. Anspannung kurz halten und zur Ausgangsposition zurückkehren.

TIPPS: Ellbogen am Körper halten. Ellbogen während der Bewegung nicht nach vorne schwingen. Auf eine aufrechte Position achten.

SITZ: entfernt
BEINSTRECKER: entfernt
ZUBEHÖR: Handgriffe

ROLLEN POSITION





Unterarme

SCHWIERIGKEITSGRAD: Anfänger

87 BIZEPS-CURLS MIT GEBOGENER STANGE

START: Stehen Sie zum Gerät und halten die Curlstange mit Untergriff.

BEWEGUNG: Arme anwinkeln. 45 Grad-Winkel nicht überschreiten. Anspannung kurz halten und zur Ausgangsposition zurückkehren.

TIPPS: Ellbogen am Körper halten. Ellbogen beim Ziehen nicht nach vorne drücken.

BEANSPRUCHTE MUSKELGRUPPEN: Bizeps,

SITZ: entfernt

BEINSTRECKER:

entfernt

ZUBEHÖR:

Latstange

ROLLEN POSITION



BEANSPRUCHTE MUSKELGRUPPEN: Bizeps, Unterarme

SCHWIERIGKEITSGRAD: Fortgeschrittener

88 BIZEPS-CURLS MIT OBERGRIF AN GEBOGENER STANGE

START: Stehen Sie zum Gerät und halten die Curlstange mit Obergriff.

BEWEGUNG: Arme anwinkeln. 45 Grad-Winkel nicht überschreiten. Anspannung kurz halten und zur Ausgangsposition zurückkehren.

TIPPS: Ellbogen am Körper halten. Ellbogen beim Ziehen nicht nach vorne drücken.

SITZ: entfernt

BEINSTRECKER:

entfernt

ZUBEHÖR:

Latstange

ROLLEN POSITION



BEANSPRUCHTE MUSKELGRUPPEN: Bizeps, Unterarme

SCHWIERIGKEITSGRAD: Anfänger

89 KONZENTRATIONS-CURLS SITZEND

START: Sitzen Sie auf dem Gerät und stützen Sie dabei einen Ellbogen auf dem Knie ab. Mit dieser Hand einen Curl greifen.

BEWEGUNG: Arm anwinkeln. Anspannung kurz halten und zur Ausgangsposition zurückkehren.

TIPPS: Rücken beim nach vorne lehnen gerade halten. Ellbogen während der gesamten Bewegung auf dem Knie lassen.

SITZ: angebracht

BEINSTRECKER: angebracht

ZUBEHÖR:

Handgriffe

ROLLEN POSITION





90 UNTERARM-CURLS SITZEND

START: Sitzen Sie auf dem Gerät und legen Sie Ihre Unterarme auf den Oberschenkeln ab. Die Handgriffe mit Untergriff greifen.

BEWEGUNG: Strecken Sie die Handgelenke nach oben. Anspannung kurz halten und zur Ausgangsposition zurückkehren.

TIPPS: Beim nach vorne Lehnen Rücken gerade halten. Vermeiden Sie das Anheben der Unterarme.

BEANSPRUCHTE MUSKELGRUPPEN: Unterarme

SCHWIERIGKEITSGRAD: Anfänger

SITZ: angebracht

BEINSTRECKER: entfernt

ZUBEHÖR: Handgriffe

ROLLEN POSITION



91 UNTERARM-CURLS MIT OBERGRIFF

START: Sitzen Sie auf dem Gerät und legen Sie Ihre Unterarme auf den Oberschenkeln ab. Die Handgriffe mit Obergriff greifen.

BEWEGUNG: Beugen Sie die Handgelenke nach oben. Anspannung kurz halten und zur Ausgangsposition zurückkehren.

TIPPS: Beim nach vorne Lehnen Rücken gerade halten. Vermeiden Sie das Anheben der Unterarme.

BEANSPRUCHTE MUSKELGRUPPEN: Unterarme

SCHWIERIGKEITSGRAD: Anfänger

SITZ: angebracht

BEINSTRECKER: entfernt

ZUBEHÖR: Handgriffe

ROLLEN POSITION



92 TRIZEPSDRÜCKEN ÜBER-KOPF

START: Sitzen Sie auf dem Gerät und halten Sie beide Handgriffe von hinten. Ellbogen dabei auf Kopfhöhe.

BEWEGUNG: Ellbogen ausstrecken und Hände nach oben drücken. Anspannung kurz halten und zur Ausgangsposition zurückkehren.

TIPPS: Ellbogen während der Übung nicht nach außen kippen. Handgelenke gerade halten. Auf eine aufrechte Sitzposition achten.

BEANSPRUCHTE MUSKELGRUPPEN: Trizeps

SCHWIERIGKEITSGRAD: Fortgeschrittener

SITZ: angebracht

BEINSTRECKER: angebracht

ZUBEHÖR: Handgriffe

ROLLEN POSITION





BEANSPRUCHETE MUSKELGRUPPEN: Trizeps
SCHWIERIGKEITSGRAD: Fortgeschrittener

**93 TRIZEPSSTRECKEN
ÜBERKOPF EINARMIG**

START: Sitzen Sie auf dem Gerät und halten Sie einen Handgriff von hinten. Ellbogen dabei auf Kopfhöhe.

BEWEGUNG: Ellbogen strecken und dabei den Unterarm überkopf ausstrecken. Anspannung kurz halten und zur Ausgangsposition zurückkehren.

TIPPS: Ellbogen während der Übung in gleicher Position halten und nicht nach außen drehen. Auf aufrechte Sitzposition achten. Übung beidseitig ausführen.

SITZ: angebracht
BEINSTRECKER: angebracht
ACCESSORIES: Handgriffe

ROLLEN POSITION



BEANSPRUCHETE MUSKELGRUPPEN: Trizeps
SCHWIERIGKEITSGRAD: Anfänger

94 TRIZEPSDRÜCKEN

START: Mit dem Gesicht zum Gerät hin stehend die Latissimusstange mit Obergriff halten. Ellbogen im 90 Grad-Winkel.

BEWEGUNG: Ellbogen durchstrecken. Anspannung kurz halten und zur Ausgangsposition zurückkehren.

TIPPS: Ellbogen am Körper halten. Ellbogen nicht komplett durchstrecken. Für mehr Stabilität Bauchmuskeln anspannen.

SITZ: entfernt
BEINSTRECKER: entfernt
ZUBEHÖR: Lattower

ROLLEN POSITION



BEANSPRUCHETE MUSKELGRUPPEN: Trizeps
SCHWIERIGKEITSGRAD: Fortgeschrittener

**95 TRIZEPSDRÜCKEN MIT
UNTERGRIFF**

START: Mit dem Gesicht zum Gerät hin stehend die Latissimusstange mit Untergriff halten. Ellbogen im 90 Grad-Winkel.

BEWEGUNG: Ellbogen durchstrecken. Anspannung kurz halten und zur Ausgangsposition zurückkehren.

TIPPS: Ellbogen am Körper halten. Ellbogen nicht komplett durchstrecken. Für mehr Stabilität Bauchmuskeln anspannen.

SITZ: entfernt
BEINSTRECKER: entfernt
ZUBEHÖR: Lattower

ROLLEN POSITION





SCHWIERIGKEITSGRAD: Anfänger

96 GETRENNTES TRIZEPS-DRÜCKEN

START: Zum Gerät hin stehend die Handgriffe in Hüfthöhe halten. Ellbogen dabei im 90 Grad-Winkel.

BEWEGUNG: Ellbogen strecken. Anspannung kurz halten und zur Ausgangsposition zurückkehren.

TIPPS: Arme eng am Körper halten. Bewegung nur mit Unterarm ausführen, der Oberarm bleibt am Brustkorb angelehnt. Für mehr Stabilität Bauchmuskeln anspannen.

BEANSPRUCHTE MUSKELGRUPPEN: Trizeps

SITZ: entfernt

BEINSTRECKER: entfernt

ZUBEHÖR: Lattower/ Handgriffe

ROLLEN POSITION



SCHWIERIGKEITSGRAD: Fortgeschrittener

97 TRIZEPSDRÜCKEN EINARMIG

START: Zum Gerät hin stehend die Handgriffe in Hüfthöhe halten. Ellbogen dabei im 90 Grad-Winkel.

BEWEGUNG: Ellbogen strecken. Anspannung kurz halten und zur Ausgangsposition zurückkehren.

TIPPS: Arm eng am Körper halten. Bewegung nur mit Unterarm ausführen, der Oberarm bleibt am Brustkorb angelehnt. Für mehr Stabilität Bauchmuskeln anspannen.

BEANSPRUCHTE MUSKELGRUPPEN: Trizeps

98 TRIZEPSDRÜCKEN EIN-ARMIG MIT OBERGRIFF

START: Zum Gerät hin stehend die Handgriffe mit Untergriff in Hüfthöhe halten. Ellbogen dabei im 90 Grad-Winkel.

BEWEGUNG: Ellbogen strecken. Anspannung kurz halten und zur Ausgangsposition zurückkehren.

TIPPS: Arm eng am Körper halten. Bewegung nur mit Unterarm ausführen, der Oberarm bleibt am Brustkorb angelehnt. Für mehr Stabilität Bauchmuskeln anspannen.

SITZ: entfernt

BEINSTRECKER: entfernt

ZUBEHÖR: Lattower/ Handgriffe

ROLLEN POSITION



BEANSPRUCHTE MUSKELGRUPPEN: Trizeps

SCHWIERIGKEITSGRAD: Fortgeschrittener

SITZ: entfernt

BEINSTRECKER: entfernt

ZUBEHÖR: Lattower/ Handgriffe

ROLLEN POSITION





BEANSPRUCHTE MUSKELGRUPPEN: Trizeps

SCHWIERIGKEITSGRAD: Anfänger

**99 TRIZEPS KICKBACK
EINARMIG**

START: Stehen Sie zum Gerät hin und stützen Sie sich mit einem Arm am Haltegriff ab. Oberkörper leicht nach vorne beugen. Mit der anderen Hand den Handgriff halten und den Ellbogen im 90 Grad-Winkel anwinkeln.

BEWEGUNG: Ellbogen nach unten ausstrecken und dabei leicht nach hinten ziehen. Anspannung kurz halten und zur Ausgangsposition zurückkehren.

TIPPS: Arm seitlich am Körper anlegen. Handgelenk während der Übung gerade halten. Beidseitig ausführen.

SITZ: entfernt

BEINSTRECKER:
entfernt

ZUBEHÖR:
Handgriffe

ROLLEN POSITION



BEANSPRUCHTE MUSKELGRUPPEN: Trizeps

SCHWIERIGKEITSGRAD: Fortgeschrittener

**100 TRIZEPS KICKBACK
EINARMIG MIT UNTERGRIFF**

START: Stehen Sie zum Gerät hin und stützen Sie sich mit einem Arm am Haltegriff ab. Oberkörper leicht nach vorne beugen. Mit der anderen Hand den Handgriff mittels Untergriff halten und den Ellbogen im 90 Grad-Winkel anwinkeln

BEWEGUNG: Ellbogen nach unten ausstrecken und dabei leicht nach hinten ziehen. Anspannung kurz halten und zur Ausgangsposition zurückkehren.

TIPPS: Arm seitlich am Körper anlegen. Handgelenk während der Übung gerade halten. Beidseitig ausführen.

SITZ: entfernt

BEINSTRECKER:
entfernt

ZUBEHÖR:
Handgriffe

ROLLEN POSITION



BEANSPRUCHTE MUSKELGRUPPEN: Trizeps

SCHWIERIGKEITSGRAD: Fortgeschrittener

101 TRIZEPS KICKBACK

START: Zum Gerät hin stehend die Handgriffe mit Obergriff halten und dabei die Arme 90 Grad anwinkeln.

BEWEGUNG: Ellbogen ausstrecken. Anspannung kurz halten und zur Ausgangsposition zurückkehren.

TIPPS: Arm seitlich am Körper anlegen. Handgelenk während der Übung gerade halten. Oberkörper während der Übung aufrecht halten.

SITZ: entfernt

BEINSTRECKER:
entfernt

ZUBEHÖR:
Handgriffe

ROLLEN POSITION





102 TRIZEPS KICKBACKS MIT UNTERGRIFF

START: Stehen Sie zum Gerät hin und halten Sie die Handgriffe mit Untergriff. Ellbogen im 90 Grad-Winkel anwinkeln.

BEWEGUNG: Ellbogen ausstrecken. Anspannung kurz halten und zur Ausgangsposition zurückkehren.

TIPPS: Arme eng am Körper anlegen. Handgelenke gerade halten. Während der Übung die aufrechte Position beibehalten und zur besseren Stabilisierung die Bauchmuskeln anspannen.

BEANSPRUCHTE MUSKELGRUPPEN: Trizeps
SCHWIERIGKEITSGRAD: Fortgeschrittener

SITZ: entfernt
BEINSTRECKER: entfernt
ZUBEHÖR: Handgriffe

ROLLEN POSITION



103 DIPS

START: Stehen Sie mit dem Rücken zum Gerät und halten Sie die Arme auf Taillenhöhe. Die Seile dabei unter den Armen führen.

BEWEGUNG: Ellbogen ausstrecken und die Hände nach unten drücken. Anspannung kurz halten und zur Ausgangsposition zurückkehren.

TIPPS: Arme seitlich am Körper halten. Beim nach unten Drücken leicht nach vorne gehen. Eine aufrechte Position während der Übung beibehalten. Zur besseren Stabilisation die Bauchmuskeln anspannen.

BEANSPRUCHTE MUSKELGRUPPEN: Trizeps, Deltamuskel, großer Brustmuskel
SCHWIERIGKEITSGRAD: Anfänger

SITZ: entfernt
BEINSTRECKER: entfernt
ZUBEHÖR: Handgriffe/Lattower

ROLLEN POSITION



104 DIPS EINARMIG

START: Stehen Sie mit dem Rücken zum Gerät und halten Sie ein Seil auf Taillenhöhe. Das Seil dabei unter dem Arm führen.

BEWEGUNG: Ellbogen ausstrecken und die Hand dabei nach unten drücken. Anspannung kurz halten und zur Ausgangsposition zurückkehren.

TIPPS: Arm seitlich am Körper anlegen. Beim nach unten Drücken leicht nach vorne gehen. Eine aufrechte Position während der Übung beibehalten. Zur besseren Stabilisation die Bauchmuskeln anspannen.

BEANSPRUCHTE MUSKELGRUPPEN: Triceps, Deltamuskel, großer Brustmuskel
SCHWIERIGKEITSGRAD: Fortgeschrittener

SITZ: entfernt
BEINSTRECKER: entfernt
ZUBEHÖR: Handgriffe/Lattower

ROLLEN POSITION





beid-seitig ausführen.

BEANSPRUCHTE MUSKELGRUPPEN: Trizeps

SCHWIERIGKEITSGRAD: Fortgeschrittener

105 TRIZEPS-STRECKER GEKREUZT

START: Sitzen Sie gerade auf dem Gerät, winkeln Sie einen Ellbogen an und greifen Sie den gegenüberliegenden Handgriff in Schulterhöhe.

BEWEGUNG: Unterarm vor den Körper ausstrecken. Anspannung kurz halten und zur Ausgangsposition zurückkehren.

TIPPS: Ellbogen auf Schulterhöhe halten.

Handgelenk beim Ausführen gerade halten. Zur besseren Stabilisierung die Bauchmuskeln anspannen. Übung

SITZ: angebracht

BEINSTRECKER: angebracht

ZUBEHÖR: Handgriffe

ROLLEN POSITION





Wirbelsäule halten.

BEANSPRUCHTE MUSKELGRUPPEN: Gerade Bauchmuskeln

SCHWIERIGKEITSGRAD: Anfänger

106 BAUCH CRUNCHES

START: Sitzen Sie nach vorne auf dem Gerät und halten Sie die Handgriffe in Schulterhöhe. Ellbogen nach vorne gerichtet.

BEWEGUNG: Die Wirbelsäule einrollen und Brust in Richtung der Hüften herunterziehen. Anspannung kurz halten und zur Ausgangsposition zurückkehren.

TIPPS: Nicht mit den Armen ziehen. Die Anspannung auf die Bauchmuskeln konzentrieren. Nacken in einer geraden Linie mit der

SITZ: angebracht

BEINSTRECKER: angebracht

ZUBEHÖR: Handgriffe/Lat Tower

ROLLEN POSITION



BEANSPRUCHTE MUSKELGRUPPEN: Gerade Bauchmuskeln, schräge Bauchmuskeln

SCHWIERIGKEITSGRAD: Fortgeschrittener

107 SCHRÄGE CRUNCHES

START: Sitzen Sie nach vorne auf dem Gerät und halten Sie die Handgriffe in Schulterhöhe. Ellbogen nach vorne gerichtet.

BEWEGUNG: Wirbelsäule einrollen und dabei den Oberkörper zu einem Knie seitlich herunterziehen. Anspannung kurz halten und zur Ausgangsposition zurückkehren.

TIPPS: Nicht mit den Armen ziehen. Die Anspannung auf die Bauchmuskeln konzentrieren. Nacken geraden halten. Übung beidseitig ausführen.

SITZ: angebracht

BEINSTRECKER: angebracht

ZUBEHÖR: Handgriffe/Lat Tower

ROLLEN POSITION



BEANSPRUCHTE MUSKELGRUPPEN: Gerade Bauchmuskeln, schräge Bauchmuskeln

SCHWIERIGKEITSGRAD: Fortgeschrittener

108 OBERKÖRPERDREHEN STEHEND

START: Stehen Sie seitlich zum Gerät und drehen Sie den Oberkörper ein. Mit beiden Händen einen Handgriff halten. Arme gestreckt.

BEWEGUNG: Oberkörper nach außen drehen. Anspannung kurz halten und zur Ausgangsposition zurückkehren.

TIPPS: Arme vor Oberkörper gerade halten. Oberkörper drehen anstatt mit den Armen zu ziehen. Aufrechte Lage während der Übung beibehalten. Unteren Rücken gerade halten. Übung beidseitig ausführen.

SITZ: entfernt

BEINSTRECKER: entfernt

ZUBEHÖR: Handgriffe

ROLLEN POSITION





BEANSPRUCHTE MUSKELGRUPPEN: Gerade Bauchmuskeln, seitliche Beugemuskeln, Sägemuskeln

SCHWIERIGKEITSGRAD: Fortgeschrittener

109 SEITBEUGEN

START: Stehen Sie seitlich zum Gerät. Halten Sie einen Griff mit der inneren Hand.

BEWEGUNG: Neigen Sie den Oberkörper nach außen. Anspannung kurz halten und zur Ausgangsposition zurückkehren.

TIPPS: Oberkörper und Arm gerade halten. Für mehr Stabilität Bauchmuskeln anspannen.

SITZ: entfernt

BEINSTRECKER:

entfernt

ZUBEHÖR: Handgriff

ROLLEN POSITION



BEANSPRUCHTE MUSKELGRUPPEN: untere Rückenmuskulatur

SCHWIERIGKEITSGRAD: Fortgeschrittener

110 RÜCKENSTRECKER SITZEND

START: Sitzen Sie mit dem Gesicht zum Gerät und halten Sie die Handgriffe an die Brust. Ellbogen zur Taille ziehen.

BEWEGUNG: Wirbelsäule verlängern. Anspannung kurz halten und zur Ausgangsposition zurückkehren.

TIPPS: Brustkorb anheben und Wirbelsäule beim Verlängern strecken. Wirbelsäule gerade halten. Ellbogen am Körper anwinkeln.

SITZ: angebracht

BEINSTRECKER: angebracht

ZUBEHÖR: Handgriffe

ROLLEN POSITION



Übungen, welche das Herz beanspruchen sind nur ein einfacher Teil des Übungsprogrammes - fast jeder kann Laufen, Walken, Treppensteigen oder Fahrradfahren.

Ein funktionierendes, zeiteffektives und ergebnisbezogenes Cardioprogramm zu entwickeln hingegen bedarf einer Planung. Ein sorgsam entworfener und durchdachter Cardiotrainingsplan ist ein wesentlicher Bestandteil Ihres Trainings-Programmes, wenn Sie Ihre Gesundheit verbessern und Gewicht verlieren oder lediglich einen gesunden Lebensstil beibehalten möchten.

Ausdauertraining

Cardio-Übungen sind der Schlüssel zur Fett- und Kalorien-Verbrennung.

Vorteile von Ausdauertraining

Vorteile für die Gesundheit sind unter anderem folgende:

1. Ein starkes Herz-Kreislaufsystem.
2. Verringertes Körperfett und eine Fähigkeit Ihnen zu helfen Ihr Wunschgewicht zu erreichen. Sie werden ein besserer Fettverbrenner und verbrauchen eine Menge Kalorien bei jedem Training.
3. Stressabbau, weniger Anspannung und weniger Depressionen.
4. Verbessertes Schlaf.

Auf- und Abwärmen

Auf- und Abwärmen sind für ein ausgeglichenes Trainingsprogramm sehr wichtig. Ein sauberes Auf- und Abwärmen kann:

- Ihr Training sicherer und einfacher machen
- Die Gefahr unnötigen Stresses auf Ihr Herz mindern
- Sie auf Ihre Aufgabe vorbereiten
- Die Verletzungsgefahr minimieren

Aufwärmen

Um Verletzungen zu verhindern und die Leistung zu maximieren empfehlen wir jedes Training mit einem Aufwärmen zu beginnen. Das Aufwärmen sollte die Muskeln behutsam an die anstehende Anstrengung gewöhnen. Starten Sie mit 5 bis 10 Minuten leichten Übungen, welche Ihren Puls langsam erhöhen und Ihre Muskeln lockert. Im Anschluss sollten 5 bis 10 Minuten Dehnübungen folgen (Dehnübungen auf Seite 40 und 41 dieser Anleitung). Überschreiten Sie nie einem Punkt der leichten Spannung oder der Belastung. Ihre Bewegungen sollte rhythmisch und kontrolliert bleiben.

Abwärmen und Dehnen

Ihr Training sollte mit einem Abwärmen beendet werden.

Das Abwärmen sollte aus 5 bis 10 Minuten langsamen Laufen und anschließendem Dehnen bestehen (Dehnübungen auf Seite 40 und 41 dieser Anleitung).

Die Wahl der Trainshäufigkeit (der Frequenz), Dauer (Zeit) und die Intensität (Stärke), beeinflussen direkt Ihre Trainingsergebnisse.

Wie oft? Wenn Sie wirklich Verbesserungen Ihrer Kondition erreichen wollen, Gewicht verlieren und eine gute Trainingsgrundlage schaffen möchten, müssen Sie drei bis sechs mal die Woche Cardiotraining einplanen.

Wenn Sie außer Form sind oder gerade erst mit dem Training beginnen, lassen Sie sich nicht von diesen Ratschlägen entmutigen. Halten Sie sich vor Augen, dass zwei bis drei Cardioeinheiten pro Woche bereits ersichtliche Fitnessfortschritte bringen. Ihr langfristiges Ziel ist es, eine solide Kondition zu erlangen.

Wie lange? Wie lange Sie trainieren hängt von Ihrem jeweiligen Fitnesslevel ab. Nochmals, wenn Sie gerade erst mit dem Training anfangen oder außer Form sind, befolgen Sie bitte nicht strikt die Anweisungen aus Büchern. Stattdessen, starten Sie mit 5 bis 10 Minuten ein oder zwei mal am Tag. Sie werden bedeutende Verbesserungen bemerken. Ihr langfristiges Ziel ist es eine Zeitspanne von 30 bis 60 Minuten Cardiotraining pro Tag zu erreichen.

Wie intensiv? Aerobe-Intensität für gesunde Erwachsene sollte im Allgemeinen bei 60 bis 85 Prozent des Pulses liegen.

Aber seien Sie sich bewusst, dass wenn Sie außer Form sind, ein Training mit geringer Intensität – unterhalb der Standardempfehlung – trotzdem bereits am Anfang große Erfolge bringen kann.

Sie können die folgende Berechnung verwenden, um festzustellen, welcher Ihr optimaler Trainingspuls ist:

$$\text{Trainingsziel puls} = (220 - \text{Alter}) \times \% \text{ Zielpuls}$$

Mit dieser Berechnung würde ein 70% Ziel-Puls für einen 40-Jährigen $(220 - 40) \times 70\%$ oder 126 sein. So würde diese Person 126 Schläge pro Minute erreichen müssen, um einem Puls von 70% zu entsprechen.

Das oben genannte sind Richtlinien. Leute mit medizinischen Auflagen sollten diese Formel mit ihrem Arzt besprechen.

Das folgende Trainingsprogramm ist für ein fortgeschritteneres Herz-Kreislauftraining. Es kann für jegliches aerobes Training verwendet werden. Beachten Sie, dass es sich lediglich um Empfehlungen handelt. Leute mit medizinischen Auflagen sollten dieses Trainingsprogramm mit ihrem Arzt besprechen.

KONDITIONS-GRUNDLAGE

WOCHE	WIE OFT (pro Woche)	WIE LANG (Minuten)	WIE INTENSIV (%Herzfrequenz)	WIE INTENSIV (RPE*)	RPE* BESCHREIBUNG
1	2 - 3	5 - 15	40 - 50	2 - 4	leicht bis mittlere Intensität
2	2 - 3	5 - 15	40 - 50	2 - 4	leicht bis mittlere Intensität
3	2 - 3	10 - 17	40 - 50	2 - 4	leicht bis mittlere Intensität
4	2 - 3	10 - 17	50 - 60	2 - 4	leicht bis mittlere Intensität
5	3	15 - 20	50 - 60	2 - 4	leicht bis mittlere Intensität
6	3 - 4	15 - 20	50 - 60	2 - 4	leicht bis mittlere Intensität

FORTGESCHRITTENERES GRUNDLAGEN-TRAINING

WOCHE	WIE OFT (pro Woche)	WIE LANG (Minuten)	WIE INTENSIV (%Herzfrequenz)	WIE INTENSIV (RPE*)	RPE* BESCHREIBUNG
7 - 9	3 - 4	20 - 25	60 - 65	3 - 4	mäßig bis intensiv
10 - 13	3 - 4	21 - 25	65 - 70	4 - 5	mittlere Intensität bis intensiv
14 - 16	3 - 4	26 - 30	65 - 70	4 - 5	mittlere Intensität bis intensiv
17 - 19	3 - 5	26 - 30	70 - 75	4 - 5	mittlere Intensität bis intensiv
20 - 23	3 - 5	31 - 35	70 - 75	4 - 5	mittlere Intensität bis intensiv
24 - 27	3 - 6	31 - 35	70 - 75	4 - 5	mittlere Intensität bis intensiv

ERHALTUNG

WOCHE	WIE OFT (pro Woche)	WIE LANG (Minuten)	WIE INTENSIV (%Herzfrequenz)	WIE INTENSIV (RPE*)	RPE* BESCHREIBUNG
nach 4-6 Monaten	3 - 6	30 - 60	40 - 85	3 - 6	leicht - mäßig bis etwas intensiv

*RPE = Bewertung der wahrgenommenen Anstrengung; bedeutet einen numerischen Wert (RPE) von 1-10, wie Sie sich fühlen (RPE Beschreibung in oben stehender Tabelle). Eine Bewertung von 2-3 ist gleichbedeutend mit einem Wiedereinsteig- bzw. Aufwärmlevel; 4-5 für Fortgeschrittene; 6-10 Profi- bis Leistungssportlevel.

Leistungssteigerung

Hinsichtlich des Weiterkommens zu einem höheren Intensitäts-Niveau, einer längeren Dauer oder häufigeren Trainingsintervallen, ist sie sinnvoll, nur eines dieser Elemente gleichzeitig zu ändern. Sie laufen eine höhere Gefahr einer Überbeanspruchung/Verletzung, wenn Sie gleichzeitig mehr als eines von diesen Elementen erhöhen.

Ein konservative aber dennoch wirkungsvolle Richtlinie ist es die Intensität oder Dauer nicht mehr als ca. 5 Prozent zu erhöhen.

Nach Erhöhung über einen Zeitraum von ein bis zwei Wochen sollten Sie die Veränderung einer weiteren Variablen (Frequenz, Dauer oder Intensität) in Erwägung ziehen.

Beste Ausdauerübung

Jede Art von Ausdauertraining ist gut. Die Wirksamkeit wird durch die Stärke (Intensität), die Zeit (Dauer) und die Trainingshäufigkeit (Frequenz) des jeweiligen aeroben Trainings bestimmt. Wählen Sie den Typ des Ausdauertrainings, welches Ihren Bedürfnissen entspricht, und Ihnen Spaß macht. Oft ist es das Beste verschiedene aerobe Trainingsarten zu kombinieren.

Ausgezeichnete Ausdauerübungen sind: Wandern, Schwimmen, Aquafitness, Joggen, Laufen, Skifahren, Inlineskating, Fahrradfahren, Mountainbiking etc..

AUSDAUER-TRAININGSPLÄNE

Benutzen Sie diese Pläne um Ihre Fortschritte über die Zeit festzuhalten. Machen Sie zu Beginn genügend Kopien. Wir empfehlen die Aufbewahrung der Pläne in einem Ordner.

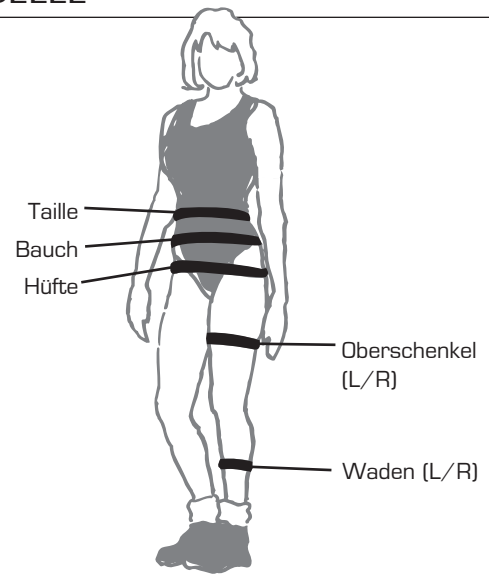
AKTIVITÄT	DATUM	WIE LANGE (Minuten)	PULS	WIE STARK (RPE)*

AKTIVITÄT	DATUM	WIE LANGE (Minuten)	PULS	WIE STARK (RPE)*

*RPE = Bewertung der wahrgenommenen Anstrengung; bedeutet einen numerischen Wert (RPE) von 1-10, wie Sie sich fühlen (RPE Beschreibung in oben stehender Tabelle). Eine Bewertung von 2-3 ist gleichbedeutend mit einem Wiedereinsteig- bzw. Aufwärmlevel; 4-5 für Fortgeschrittenere; 6-10 Profi- bis Leistungssportlevel.

TRAININGS-FORTSCHRITTS-TABELLE

Vermessen Sie sich alle zwei Wochen und halten Sie Ihre Fortschritte in dem unten stehenden Formular fest. Machen Sie zu Beginn einige Kopien.



Datum	Gewicht	Taille	Bauch	Hüfte	Oberschenkel	Waden

TRAININGS-TAGEBUCH

Benutzen Sie die unten stehende Tabelle, um Ihre Fortschritte festzuhalten. Machen Sie zu Beginn eine entsprechende Anzahl an Kopien. Wir schlagen vor, diese Einträge in einem Ordner aufzubewahren.

ÜBUNG		Datum _____	Datum _____	Datum _____	Datum _____
	SATZ				
	WIEDERHOLUNG				
	WIDERSTAND				
	SATZ				
	WIEDERHOLUNG				
	WIDERSTAND				
	SATZ				
	WIEDERHOLUNG				
	WIDERSTAND				
	SATZ				
	WIEDERHOLUNG				
	WIDERSTAND				
	SATZ				
	WIEDERHOLUNG				
	WIDERSTAND				
	SATZ				
	WIEDERHOLUNG				
	WIDERSTAND				
	SATZ				
	WIEDERHOLUNG				
	WIDERSTAND				
	SATZ				
	WIEDERHOLUNG				
	WIDERSTAND				
	SATZ				
	WIEDERHOLUNG				
	WIDERSTAND				
	SATZ				
	WIEDERHOLUNG				
	WIDERSTAND				