



AUTARK 1500

| Inhaltsverzeichnis | | Index | | Seite/Page |
|--------------------|--|-----------|--------------------------------|------------|
| 1. | Sicherheitshinweise | 1. | Safety instructions | 02 |
| 2. | Allgemeines | 2. | General | 03 |
| | 2.1 Verpackung | | 2.1 Packaging | 03 |
| 3. | Montage | 3. | Assembly | 04 |
| | 3.1 Checkliste | | 3.1 Check list | 04 |
| | 3.2 Montageschritte | | 3.2 Assembly Steps | 07 |
| 4. | Pflege und Wartung | 4. | Care and Maintenance | 38 |
| 5. | Trainingsanleitung | 5. | Training manual | 38 |
| | 5.1 Übungsbilder | | 5.1 Trainings photos | 39 |
| | 5.2 Verstellmöglichkeiten | | 5.2 Adjustments | 45 |
| 6. | Explosionszeichnung | 6. | Explosion drawing | 48 |
| 7. | Teileliste | 7. | Parts list | 53 |
| 8. | Garantie | 8. | Warranty (Germany only) | 55 |
| 9. | Service-Hotline & Ersatzteilbestellformular | 9. | - | 56 |

1. Sicherheitshinweise

WICHTIG!

- Es handelt sich bei diesem Kraftgerät um ein Trainingsgerät der Klasse HC, nach DIN EN 957-1/2.
- Max. Belastbarkeit 120 kg.
- Das Kraftgerät darf nur für seinen bestimmungsgemäßen Zweck verwendet werden!
- Jegliche andere Verwendung ist unzulässig und möglicherweise gefährlich. Der Importeur kann nicht für Schäden verantwortlich gemacht werden, die durch nicht bestimmungsgemäßen Gebrauch verursacht werden.
- Sie trainieren mit einem Gerät, das sicherheitstechnisch nach neuesten Erkenntnissen konstruiert wurde. Mögliche Gefahrenquellen, die Verletzungen verursachen könnten, wurden bestmöglich ausgeschlossen.

Um Verletzungen und/oder Unfälle zu vermeiden, lesen und befolgen Sie bitte diese einfachen Regeln:

1. Erlauben Sie Kindern nicht, mit dem Gerät oder in dessen Nähe zu spielen.
2. Überprüfen Sie regelmäßig, ob alle Schrauben und Muttern, fest angezogen sind.
3. Tauschen Sie defekte Teile sofort aus und nutzen Sie das Gerät bis zur Instandsetzung nicht. Achten Sie auch auf eventuelle Materialermüdungen.
4. Vor Inbetriebnahme des Gerätes die Bedienungsanleitung genau durchlesen.
5. Das Gerät braucht in jede Richtung genügend Freiraum (mindestens 1,5m).
6. Stellen Sie das Gerät auf einen festen und ebenen Untergrund.
7. Trainieren Sie nicht unmittelbar vor bzw. nach den Mahlzeiten.
8. Lassen Sie sich vor Beginn eines Fitness-Trainings immer zuerst von einem Arzt untersuchen.
9. Das Sicherheitsniveau des Gerätes kann nur gewährleistet werden, wenn Sie in regelmäßigen Abständen die Verschleißteile überprüfen. Diese sind mit * in der Teilleiste gekennzeichnet.
10. Trainingsgeräte sind auf keinen Fall als Spielgeräte zu verwenden.
11. Tragen Sie Schuhe und trainieren Sie nie barfuß.
12. Achten Sie darauf, dass sich nicht Dritte in der Nähe des Gerätes befinden, da weitere Personen durch die beweglichen Teile verletzt werden könnten.
13. Das Trainingsgerät darf nicht in feuchten Räumen (Bad) oder auf dem Balkon aufgestellt werden.

1. Safety instructions

IMPORTANT!

- The gym is produced according to DIN EN 957-1/2 class HC.
- Max. user weight is 120 kg.
- The Gym should be used only for its intended purpose.
- Any other use of the item is prohibited and maybe dangerous. The importeur cannot be held liable for damage or injury caused by improper use of the equipment.
- The gym has been produced according to the latest safety standards.

To prevent injury and / or accident, please read and follow these simple rules:

1. Do not allow children to play on or near the equipment.
2. Regularly check that all screws and nuts are tightly secured.
3. Promptly replace all defective parts and do not use the equipment until it is repaired. Watch for any material fatigue.
4. Carefully read through the operating instructions before starting the equipment.
5. The equipment requires sufficient free space in all directions (at least 1.5 m).
6. Set up the equipment on a solid and flat surface.
7. Do not exercise immediately before or after meals.
8. Before starting any fitness training, let yourself be examined by a physician.
9. The safety level of the machine can be ensured only if you regularly inspect parts subject to wear. These are indicated by an * in the parts list. Levers and other adjusting mechanisms of the equipment must not obstruct the range of movement during training.
10. Training equipment must never be used as toys.
11. Wear shoes and never exercise barefoot.
12. Make certain that other persons are not in the area of the home trainer, because other persons may be injured by the moving parts.
13. It is not allowed to place the item in rooms with high humidity (bathroom) or on the balcony.

Der Anwendungsbereich dieses Trainingsgerätes ist der Heimbereich. Das Gerät entspricht den Anforderungen der DIN EN 957-1/2 Klasse HC. Bei unsachgemäßem Gebrauch dieses Gerätes (z. B. übermäßigem Training, falsche Einstellungen, etc.) sind Gesundheitsschäden nicht auszuschließen.

Vor Beginn des Trainings sollte eine allgemeine Untersuchung von Ihrem Arzt durchgeführt werden, um eventuelle vorhandene Gesundheitsrisiken auszuschließen.

2.1 Verpackung

Die Verpackung besteht aus umweltfreundlichen und wieder verwertbaren Materialien:

- Außenverpackung aus Pappe
- Formteile aus geschäumtem, FCKW-freiem Polystyrol (PS)
- Folien und Beutel aus Polyäthylen (PE)
- Spannbänder aus Polypropylen (PP)

This training equipment is for use at home. The equipment complies with the requirements of DIN EN 957-1/2 Class HC. Damage to health cannot be ruled out if this equipment is not used as intended (for example, excessive training, incorrect settings, etc.).

Before starting your training, you should have a complete physical examination by your physician, in order to rule out any existing health risks.

2.1 Packaging

Environmentally compatible and recyclable materials:

- External packaging made of cardboard
- Molded parts made of foam CFS-free polystyrol (PS)
- Sheeting and bags made of polyethylene (PE)
- Wrapping straps made of polypropylene (PP)

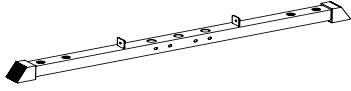
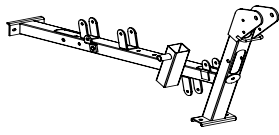
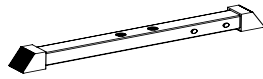

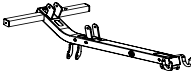
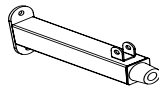
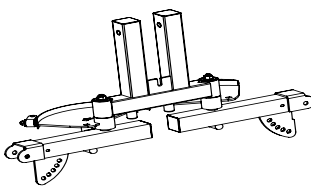

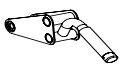


3. Aufbau

Um den Zusammenbau des Kraftgerätes für Sie so einfach wie möglich zu gestalten, haben wir die wichtigsten Teile bereits vormontiert. Bevor Sie das Gerät zusammenbauen, sollten Sie bitte diese Aufbauanleitung sorgfältig lesen und danach Schritt für Schritt, wie beschrieben, fortfahren.

Packungsinhalt

- Entnehmen Sie alle Einzelteile und legen Sie diese nebeneinander auf den Boden.
- Stellen Sie den Hauptrahmen auf eine bodencho-nende Unterlage, da Metallteile Ihren Boden beschädigen/ verkratzen könnten. Diese Unterlage sollte flach und nicht zu dick sein, sodass das Krafterät einen stabilen Stand hat.
- Achten Sie darauf, dass Sie während des Zusammenbaus in jede Richtung hin genügend Bewegungsfrei-raum (mind. 1,5 m) haben.

3.1 Checkliste

| | | |
|---|---|--|
|  | 1 | |
|  | 1 | |
|  | 1 | |
|  | 1 | |
|  | 1 | |
|  | 1 | |
|  | 1 | |
|  | 1 | |
|  | 1 | |
|  | 1 | |
|  | 1 | |


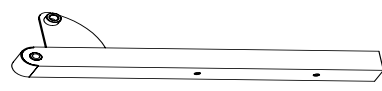
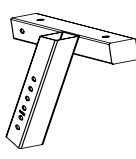
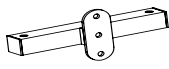
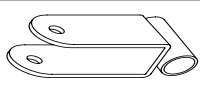
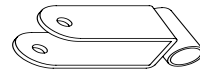


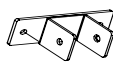
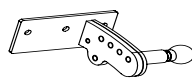
3. Assembly

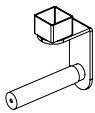
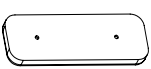
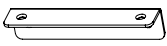


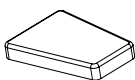
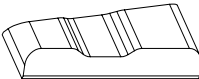

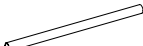

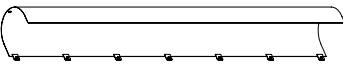
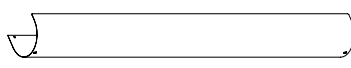



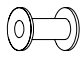

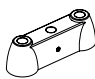
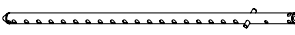

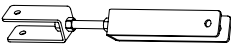

In order to make assembly of the gym as easy as possible for you, we have preassembled the most important parts. Before you assemble the equipment, please read these instructions carefully and then continue step by step as described



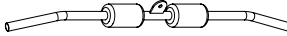
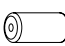





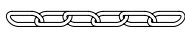
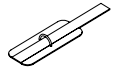
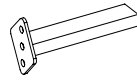
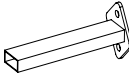
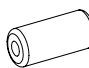


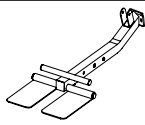


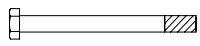
Contents of packaging





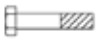
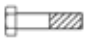


















- Unpack all individual parts and place them alongside each other on the floor.
- Metal parts can damage / scratch your floor., so please use a pad. The pad should be flat and not too thick, so that the gym has a stable stand.
- Make certain that you have adequate room for movement (at least 1.5 m) on all sides during assembly.

















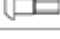

3.1 Check list

| | | |
|---|----|--|
|  | 1 | |
|  | 1 | |
|  | 1 | |
|  | 1 | |
|  | 1 | |
|  | 1 | |
|  | 21 | |
|  | 40 | |
|  | 1 | |
|  | 1 | |

| | | |
|--|----|--|
|  | 2 | |
|  | 2 | |
|  | 2 | |
|  | 2 | |
|  | 1 | |
|  | 1 | |
|  | 1 | |
|  | 2 | |
|  | 1 | |
|  | 1 | |
|  | 1 | |
|  | 1 | |
|  Ø14*12 | 2 | |
|  Ø14*9 | 4 | |
|  | 4 | |
|  | 2 | |
|  | 16 | |
|  | 1 | |
|  | 1 | |
|  | 2 | |
|  | 1 | |
|  | 2 | |

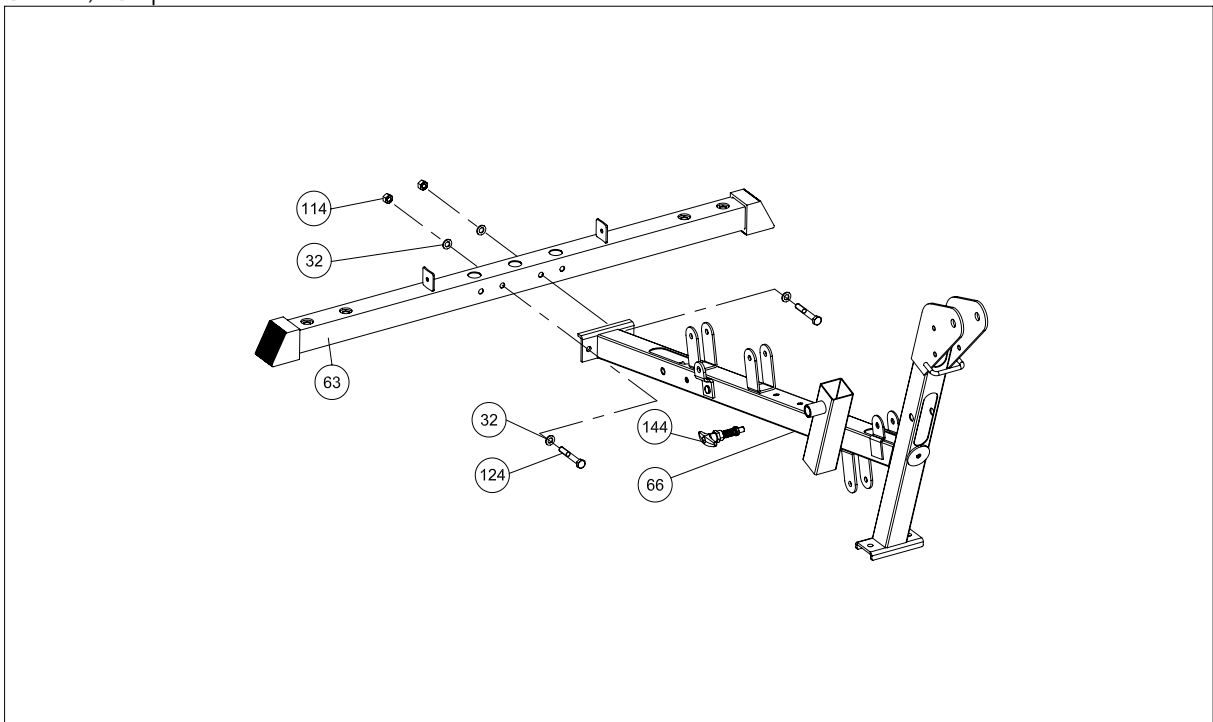
| | | |
|---|---|--|
|  | 1 | |
|  | 1 | |
|  | 1 | |
|  Ø90*Ø23*200 | 4 | |
|  | 1 | |
|  | 2 | |
|  | 1 | |
|  | 1 | |
|  | 5 | |
|  | 1 | |
|  | 1 | |
|  | 1 | |
|  | 1 | |
|  Ø90*Ø35*200 | 2 | |
|  | 1 | |
|  | 1 | |
|  | 1 | |
|  | 1 | |
|  | 1 | |
|  M12*115 | 2 | |

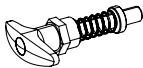
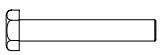



| | | | |
|---|----------------|----|--|
|  | M12*70 | 2 | |
|  | M10*75 | 5 | |
|  | M10*70 | 9 | |
|  | M10*65 | 5 | |
|  | M10*55 | 17 | |
|  | M10*45 | 2 | |
|  | M10*30 | 6 | |
|  | M10*25 | 1 | |
|  | M10*20 | 6 | |
|  | M10*15 | 4 | |
|  | M8*70 | 1 | |
|  | M8*65 | 2 | |
|  | M8*20 | 4 | |
|  | M8*20 | 8 | |
|  | M8*15 | 4 | |
|  | M6*12 | 7 | |
|  | Ø10.5*Ø20*t1.5 | 92 | |
|  | Ø10.5*Ø30*t2.5 | 1 | |
|  | Ø13*Ø24*t2 | 12 | |
|  | Ø8.5*Ø16*t1.5 | 16 | |
|  | Ø6.5*Ø12*t1 | 7 | |
|  | Ø5.5*Ø10*t1 | 4 | |
|  | M10 | 37 | |
|  | M12 | 3 | |

| | | | |
|---|----------|---|--|
|  | M8 | 1 | |
|  | ST4.2*13 | 4 | |
|  | φ8 | 4 | |
|  | | 1 | |
|  | | 2 | |
|  | | 2 | |
|  | | 1 | |
|  | L=4375mm | 1 | |
|  | L=2645mm | 1 | |
|  | L=6530mm | 1 | |
|  | L=2615mm | 1 | |
|  | M10*183 | 1 | |
|  | | 1 | |
|  | | 2 | |
|  | | 1 | |
|  | | 2 | |
|  | M10*20 | 1 | |
|  | | 1 | |

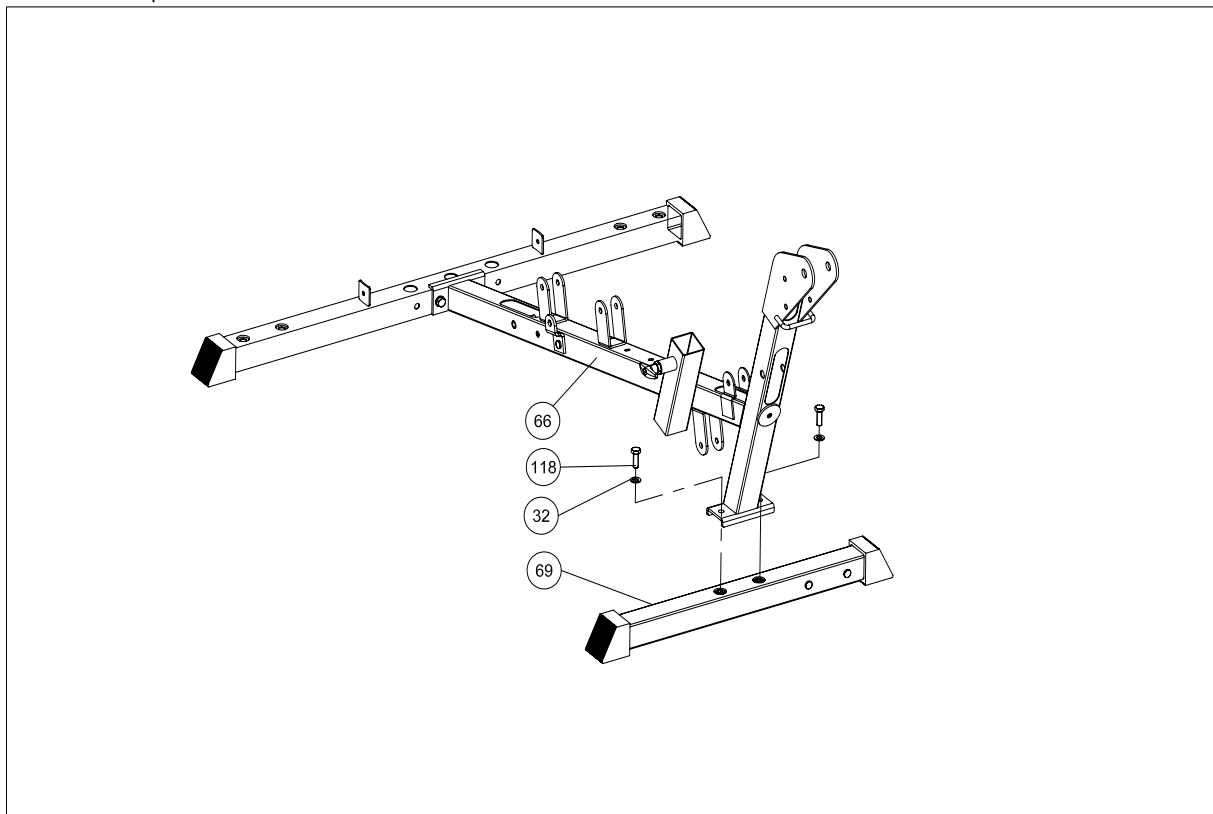
3.2 Montageschritte / Assembly steps

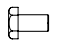
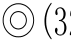
Schritt / Step 1

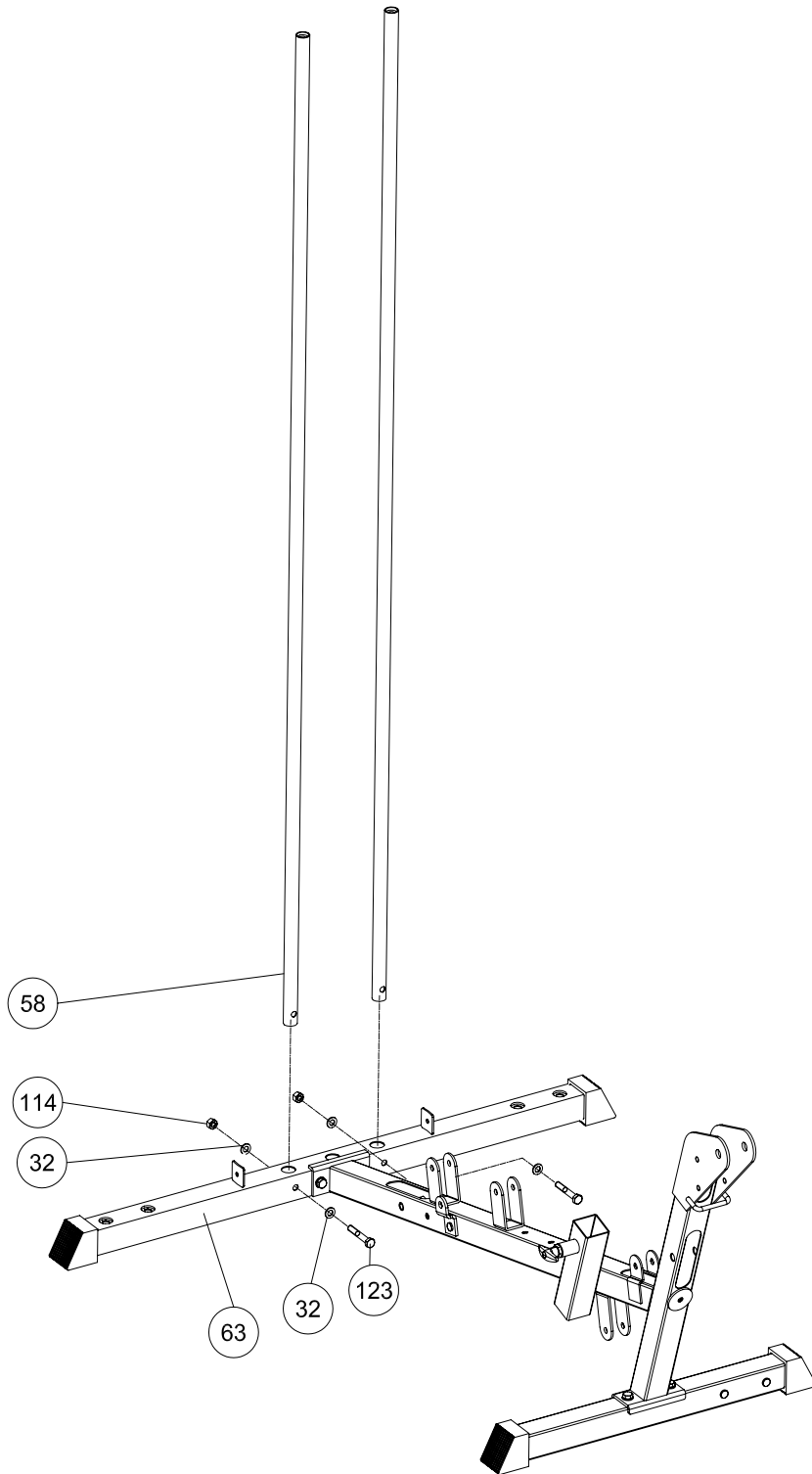


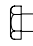


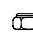
| | | | | | | |
|----|--|----|---|--|---|---|
| 1X |  | 2X |  (124) |  (32) |  (32) |  (114) |
| | | | M10*70 | φ 10 | φ 10 | M10 |

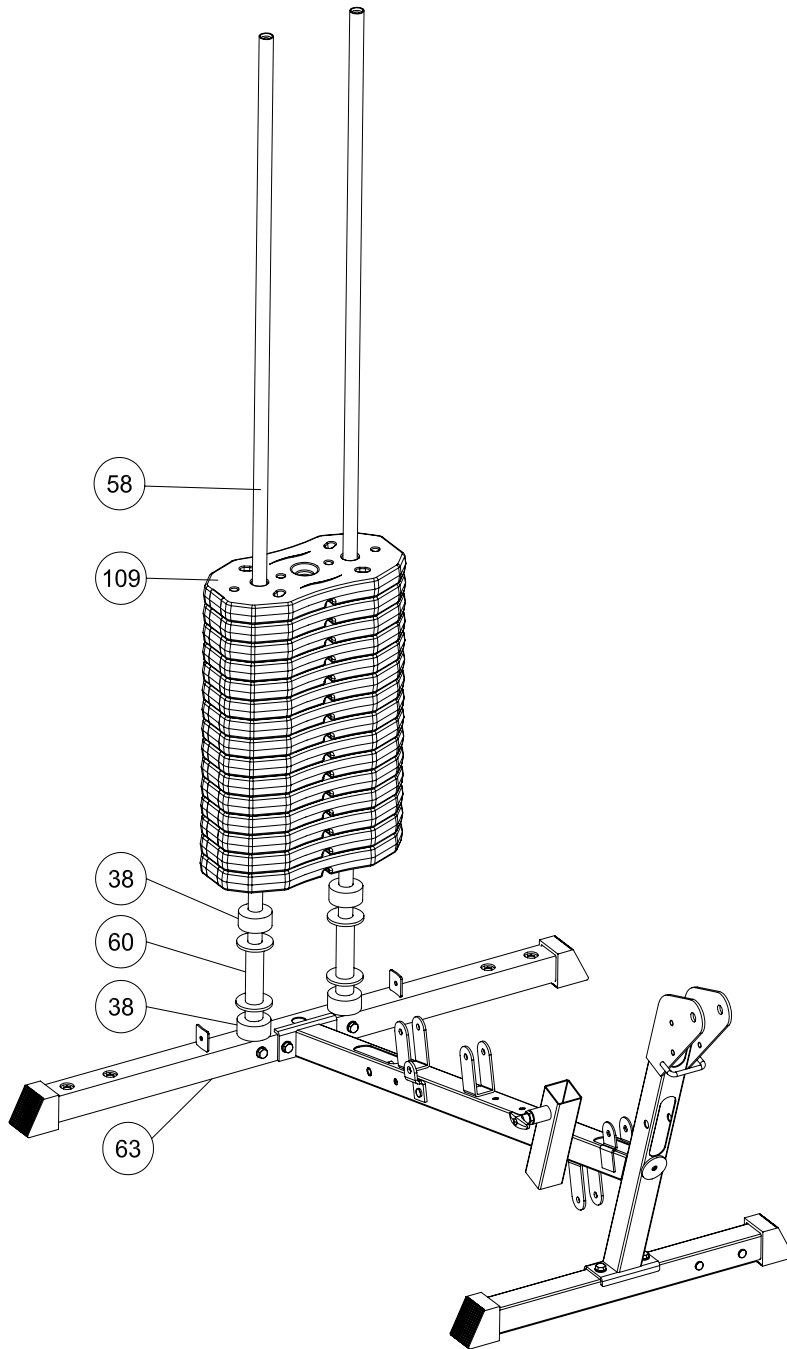
Schritt / Step 2



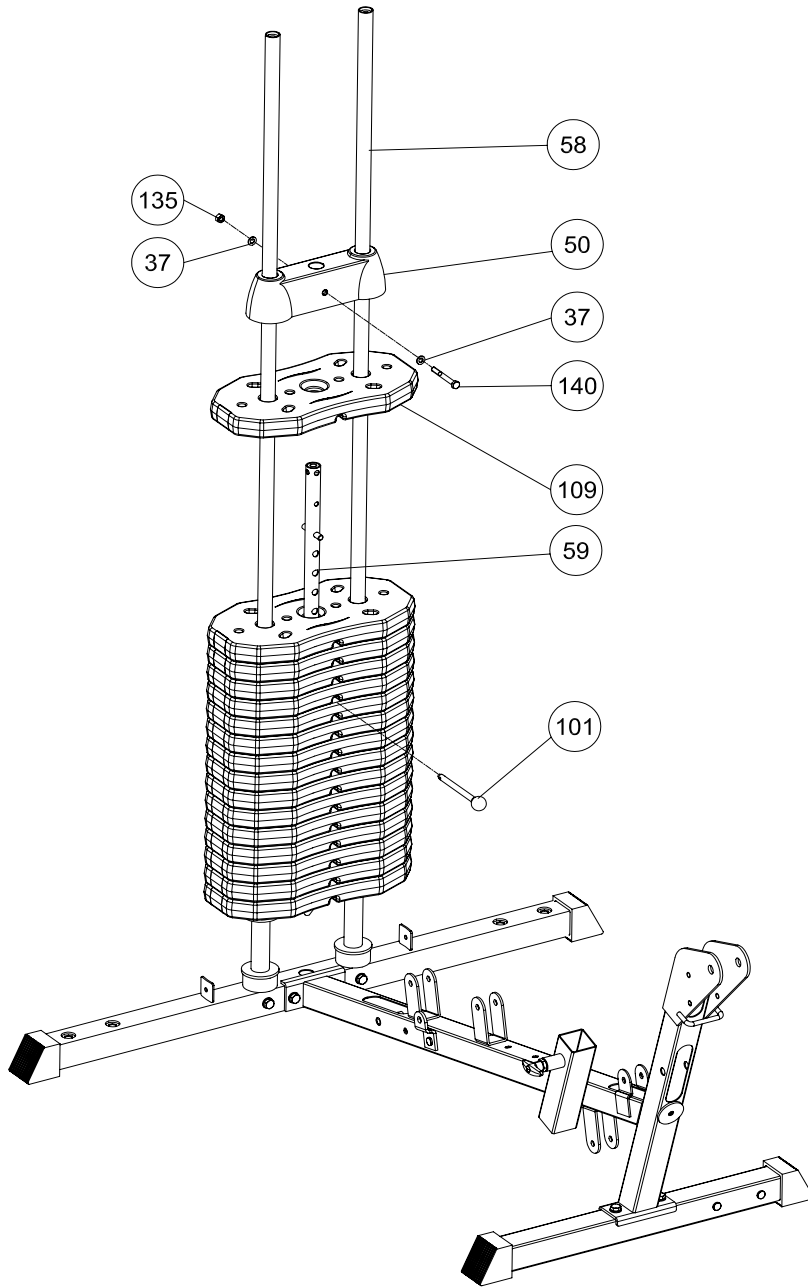
| | | |
|----|---|--|
| 2X |  (118) |  (32) |
| | M10*30 | φ 10 |



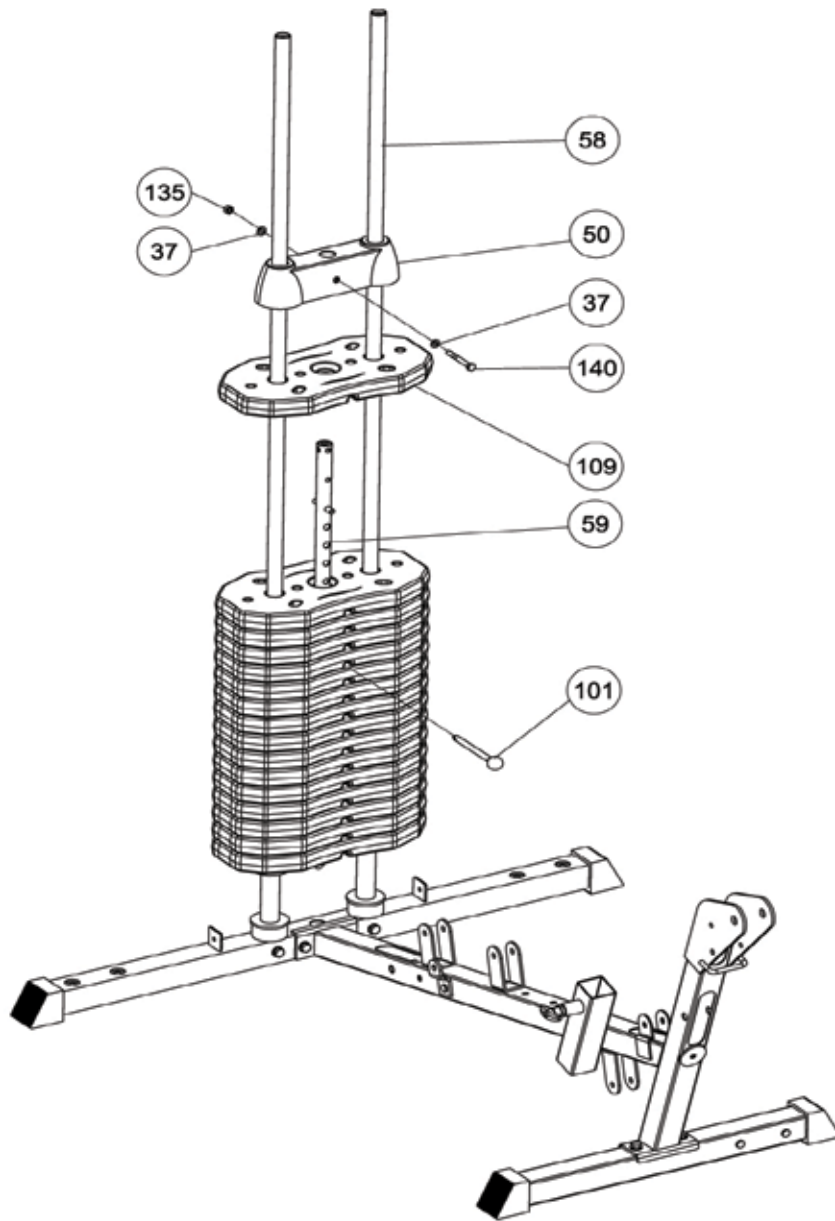
| | | | | |
|----|---|---|--|---|
| 2X |  (123) |  (32) |  (32) |  (114) |
| | M10*65 | φ 10 | φ 10 | M10 |






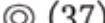




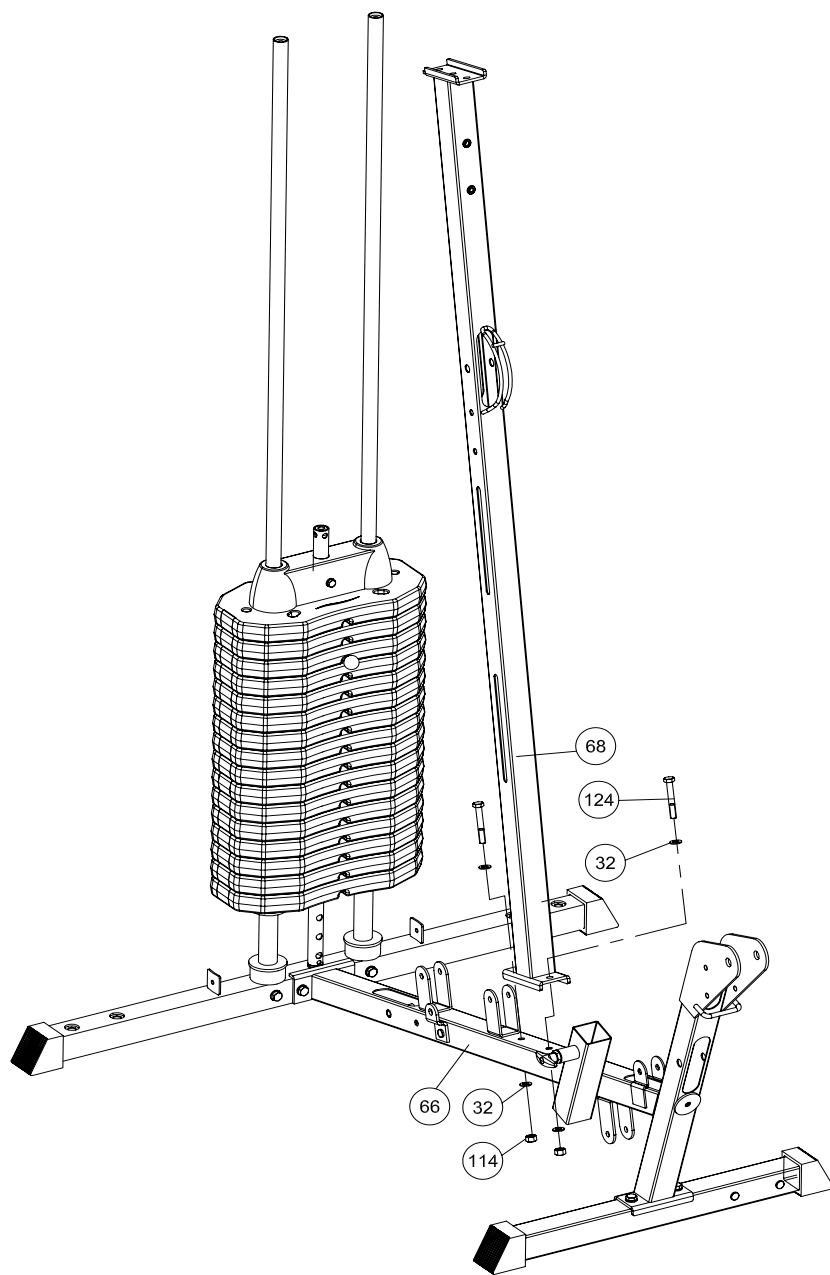
| | | | | | |
|-----|-------|----|------|----|------|
| 15X | (109) | 4X | (38) | 2X | (60) |
|-----|-------|----|------|----|------|

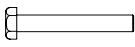
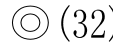
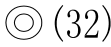
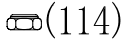


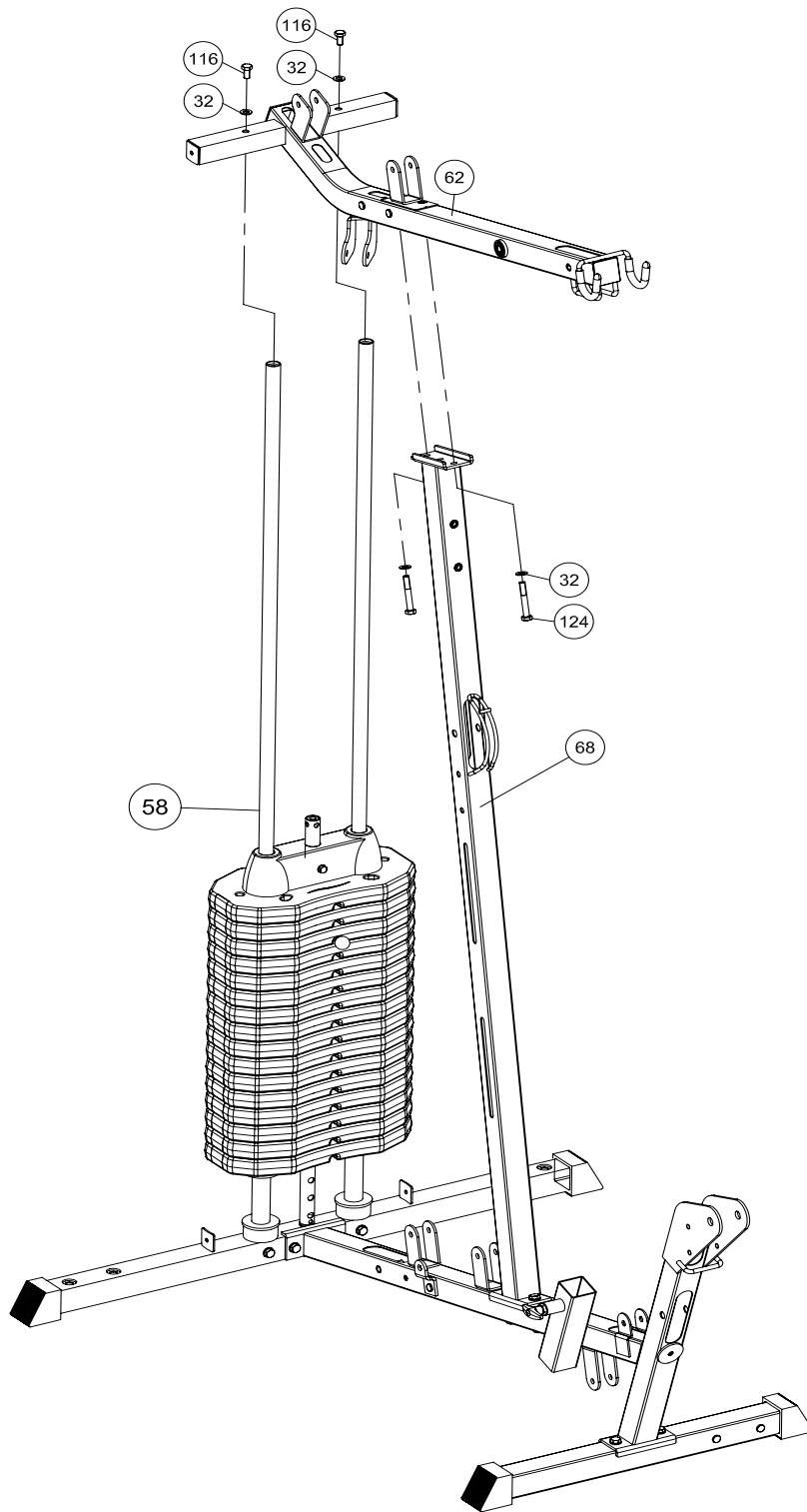
| | | | | | | |
|----|-------|----|----------------|-------------|-------------|-------------|
| 1X | (109) | 1X | (59) | 1X | (101) | |
| 1X | (50) | 1X | (140) M8*70 | (37) φ 8 | (37) φ 8 | (135) M8 |

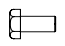
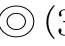

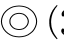


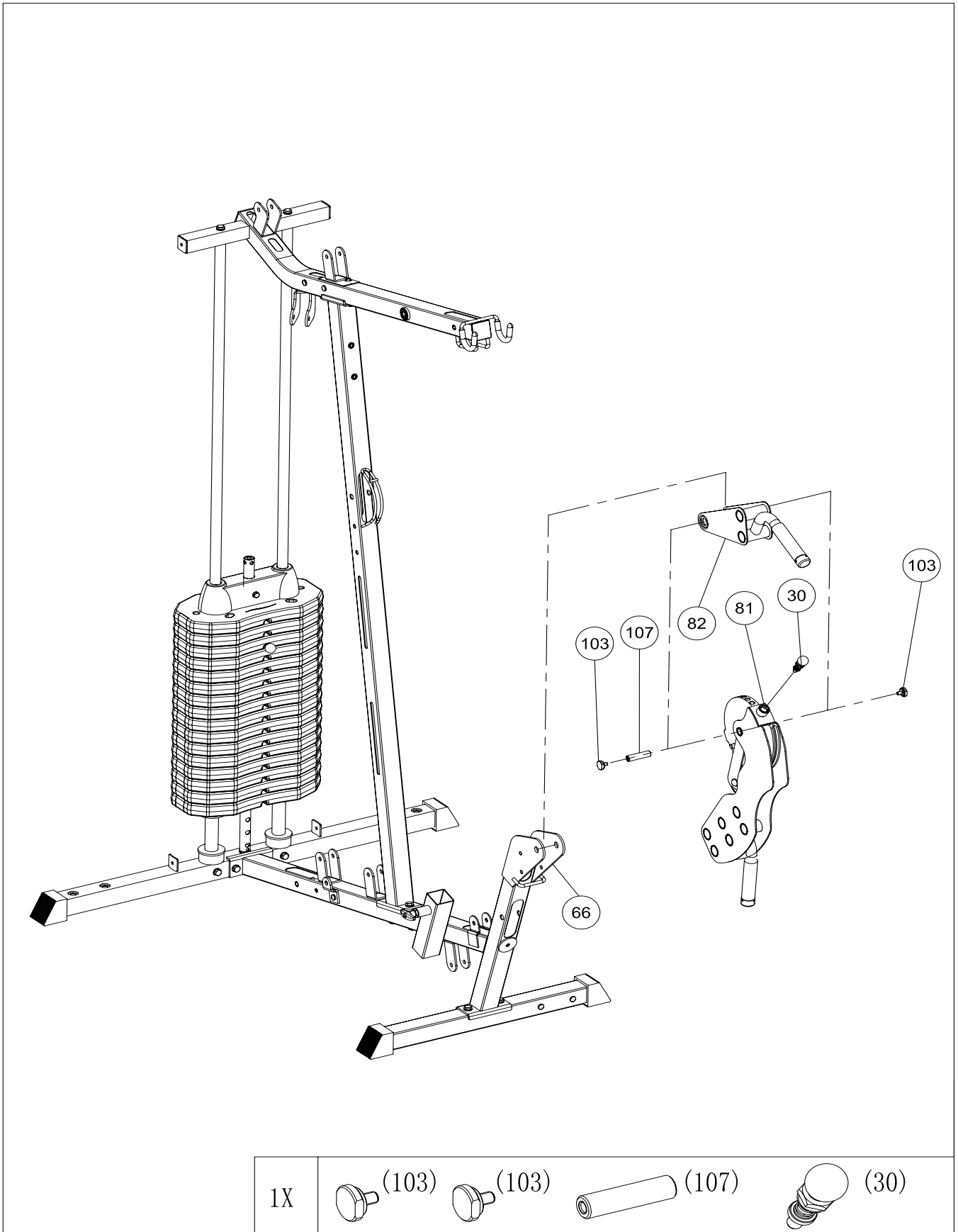
| | | | | | | |
|----|---|----|--|--|--|---|
| 1X |  (109) | 1X |  (59) | 1X |  (101) | |
| 1X |  (50) | 1X |  (140) M8*70 |  (37) φ8 |  (37) φ8 |  (135) M8 |

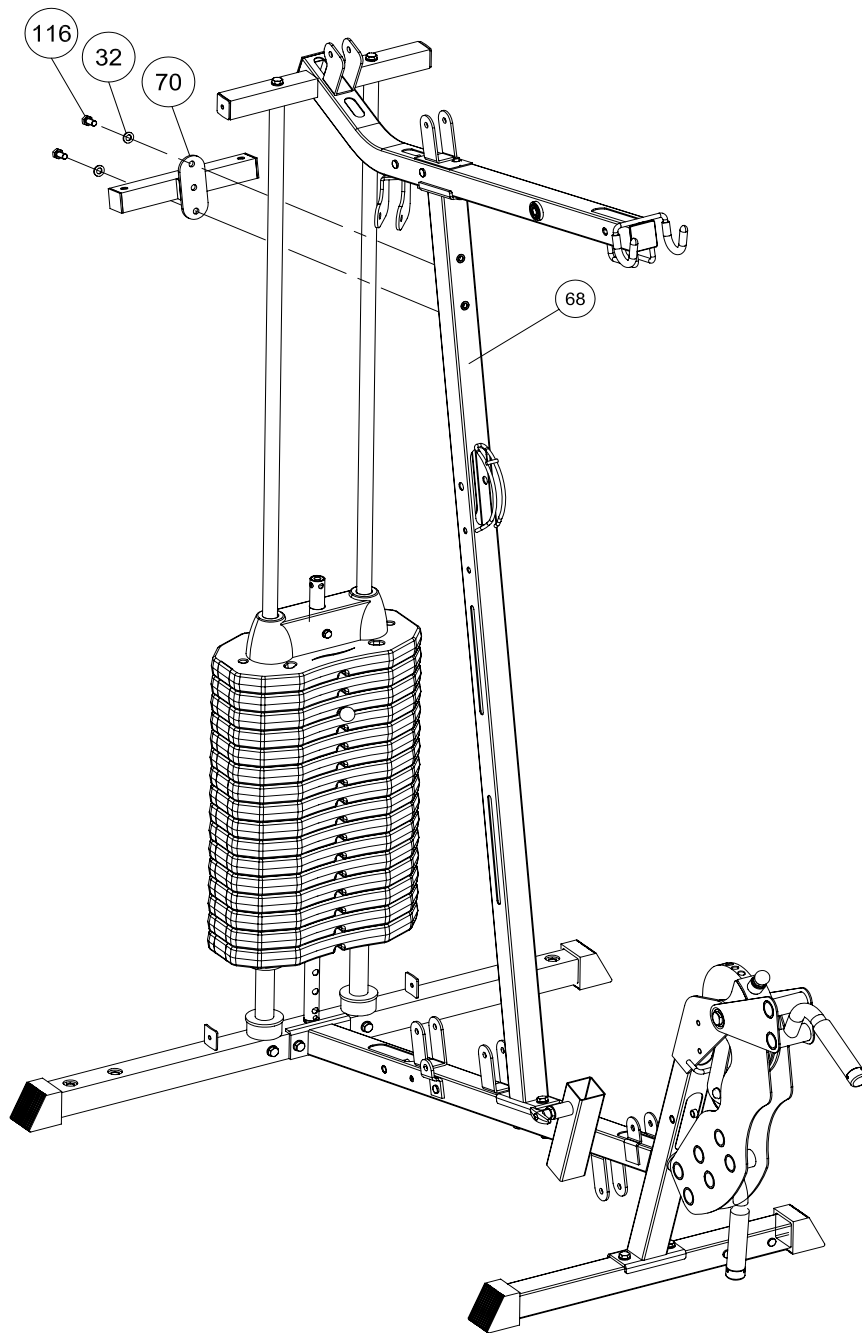




| | | | | |
|----|---|--|--|---|
| 2X |  (124) |  (32) |  (32) |  (114) |
| | M10*70 | φ 10 | φ 10 | M10 |

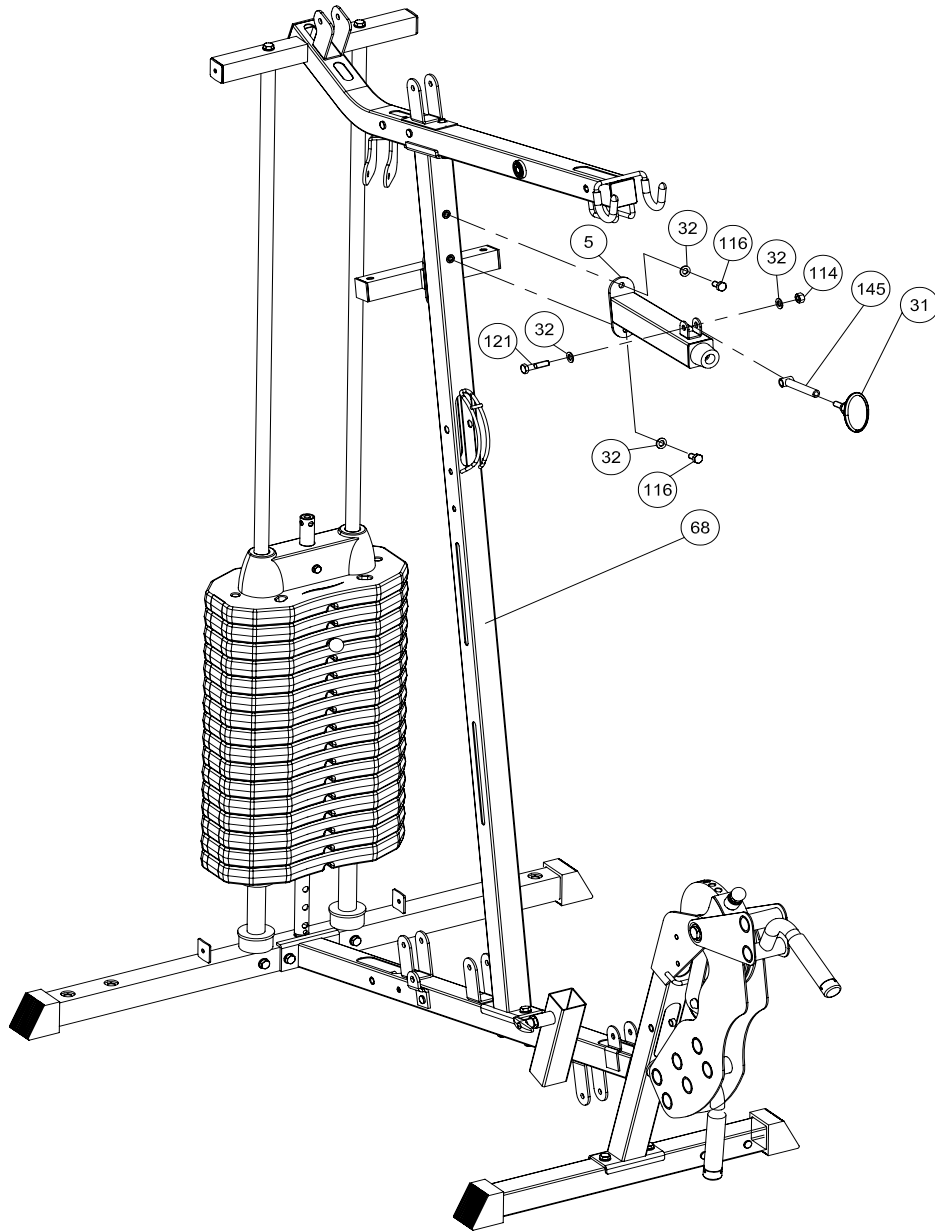


| | | | | | |
|----|---|--|----|---|--|
| 2X |  (116) |  (32) | 2X |  (124) |  (32) |
| | M10*20 | φ 10 | | M10*70 | φ 10 |


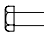
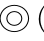


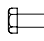
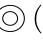


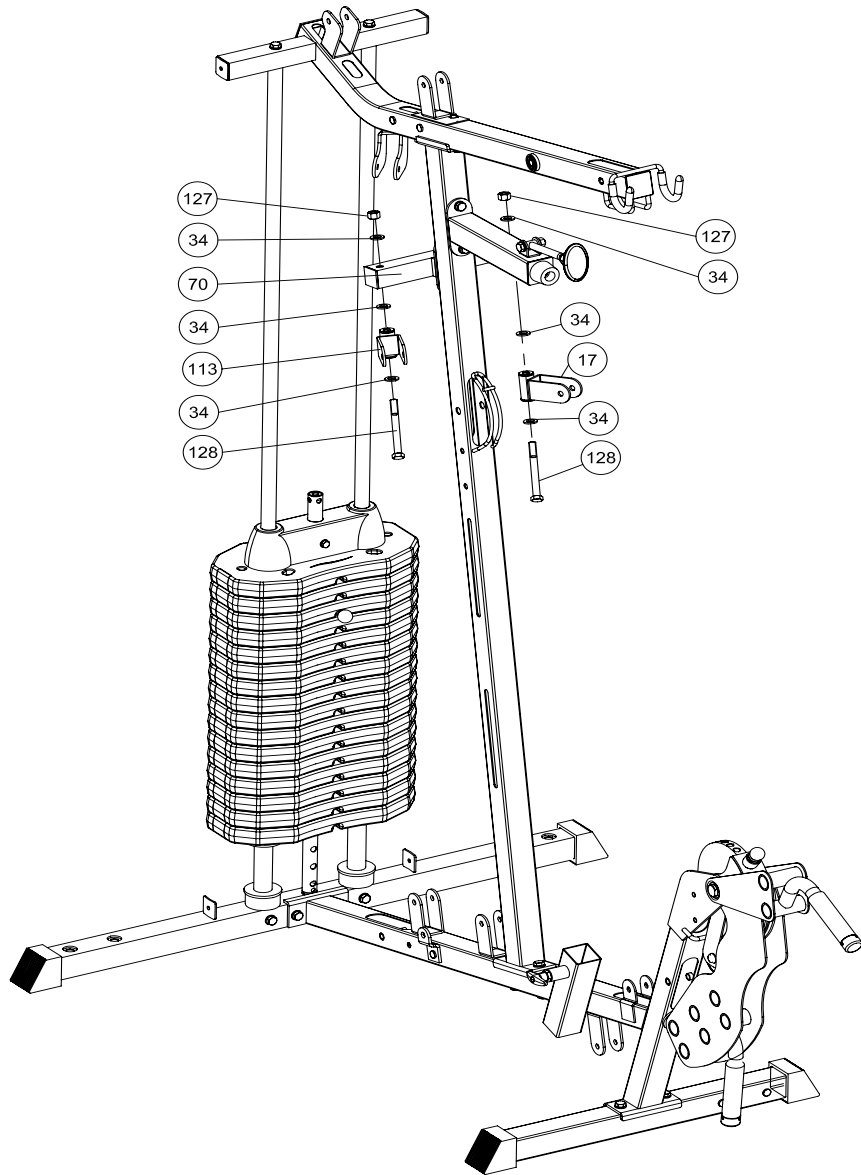







| | | |
|----|---|--|
| 2X |  (116) |  (32) |
| | M10*20 | φ 10 |

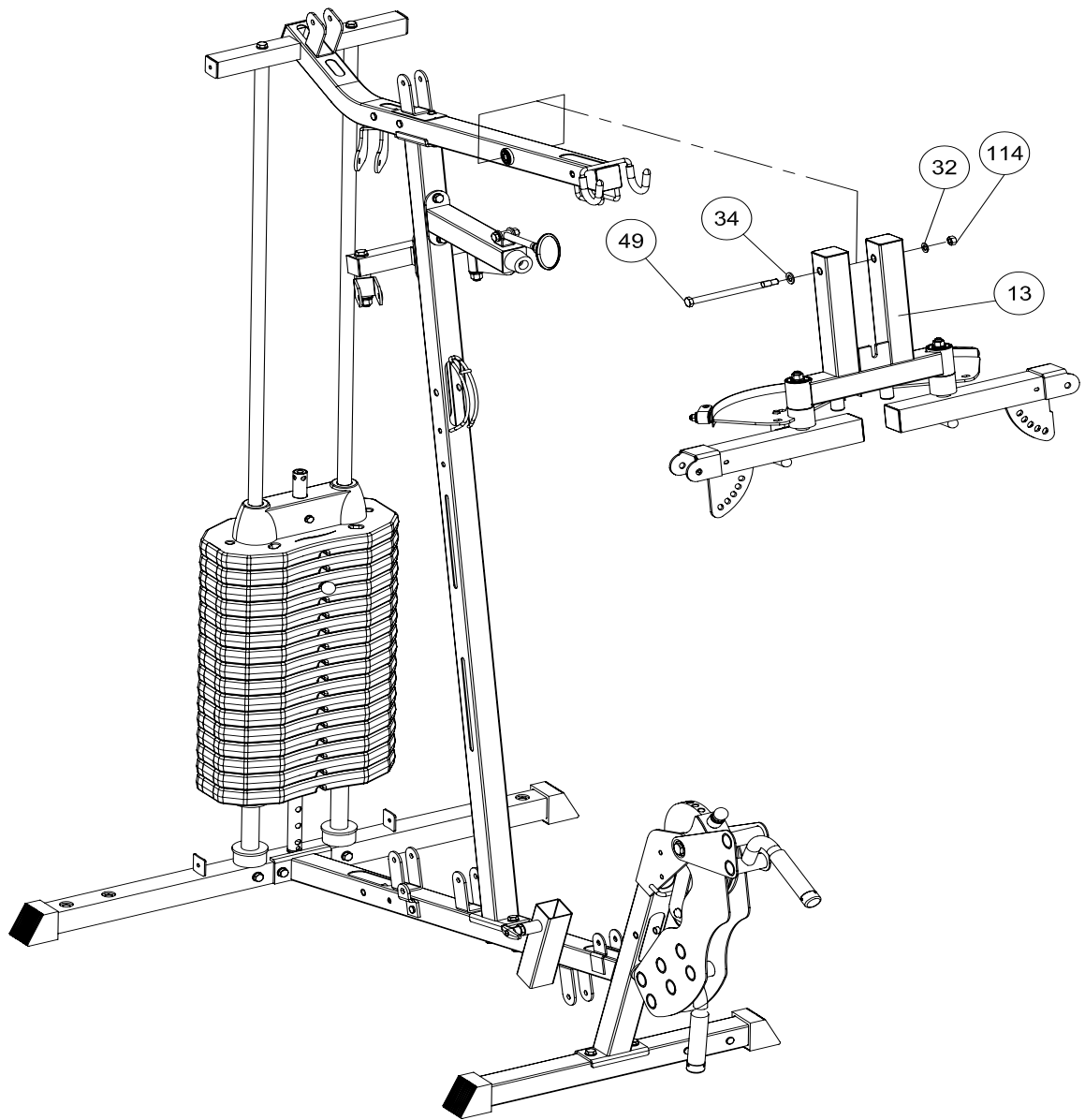


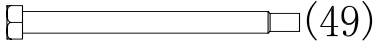
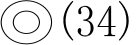
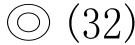
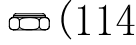
1X  (31)

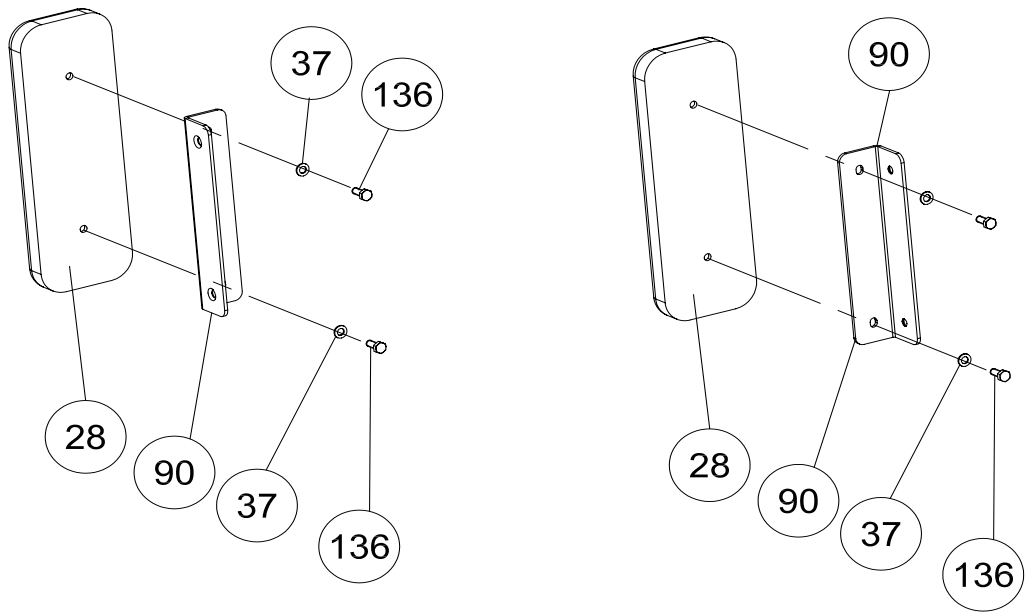
| | | | | | | | | | |
|----|---|----|---|--|--|---|----|---|--|
| 1X |  (145) | 1X |  (121) |  (32) |  (32) |  (141) | 2X |  (116) |  (32) |
| | | | M10*45 | φ 10 | φ 10 | M10 | | M10*20 | φ 10 |

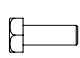



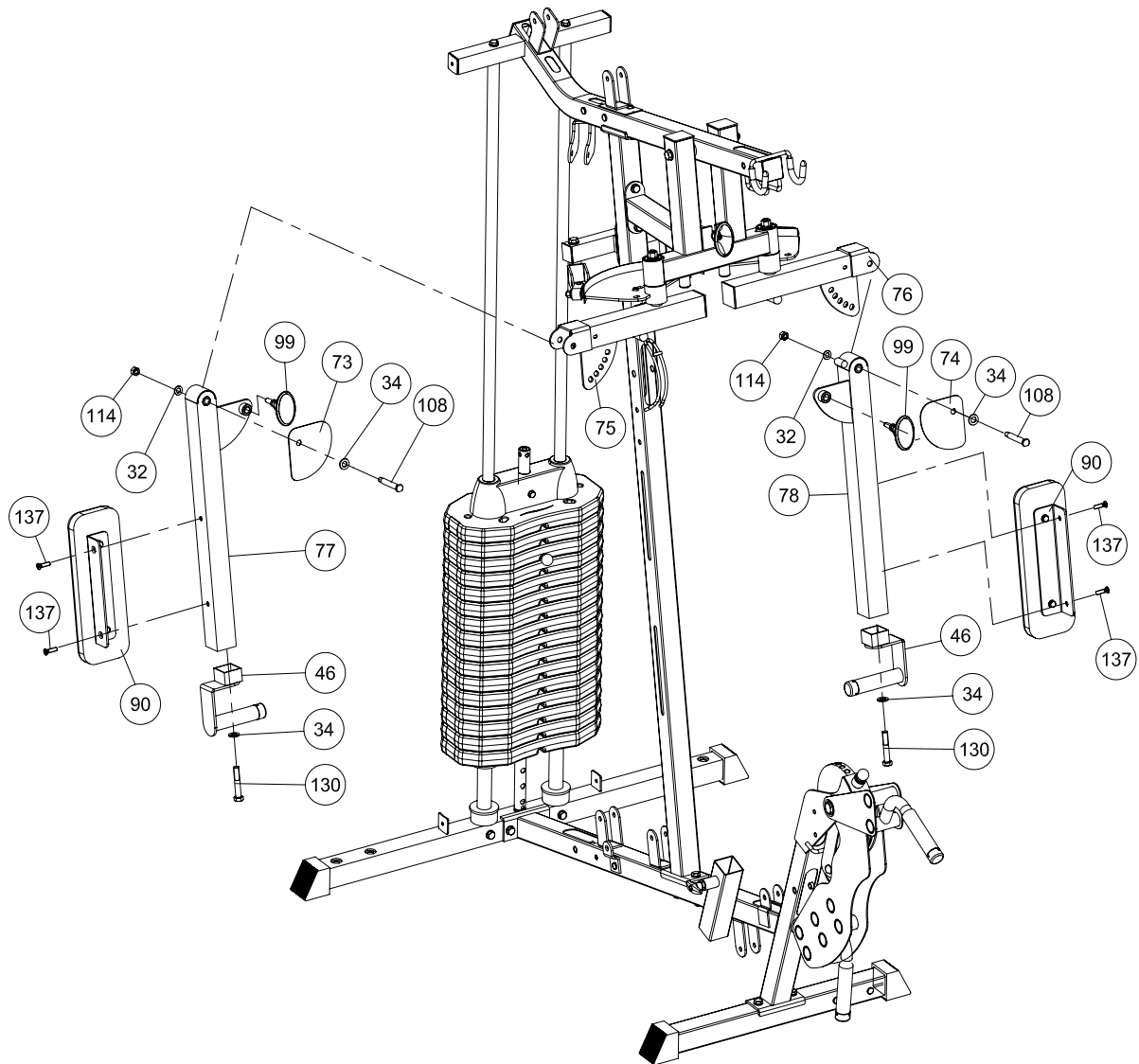
| | | | | | |
|----|--|--|--|--|--|
| 2X |  (128) M12*115 |  (34) φ 12 |  (34) φ 12 |  (34) φ 12 |  (127) M12 |
|----|--|--|--|--|--|



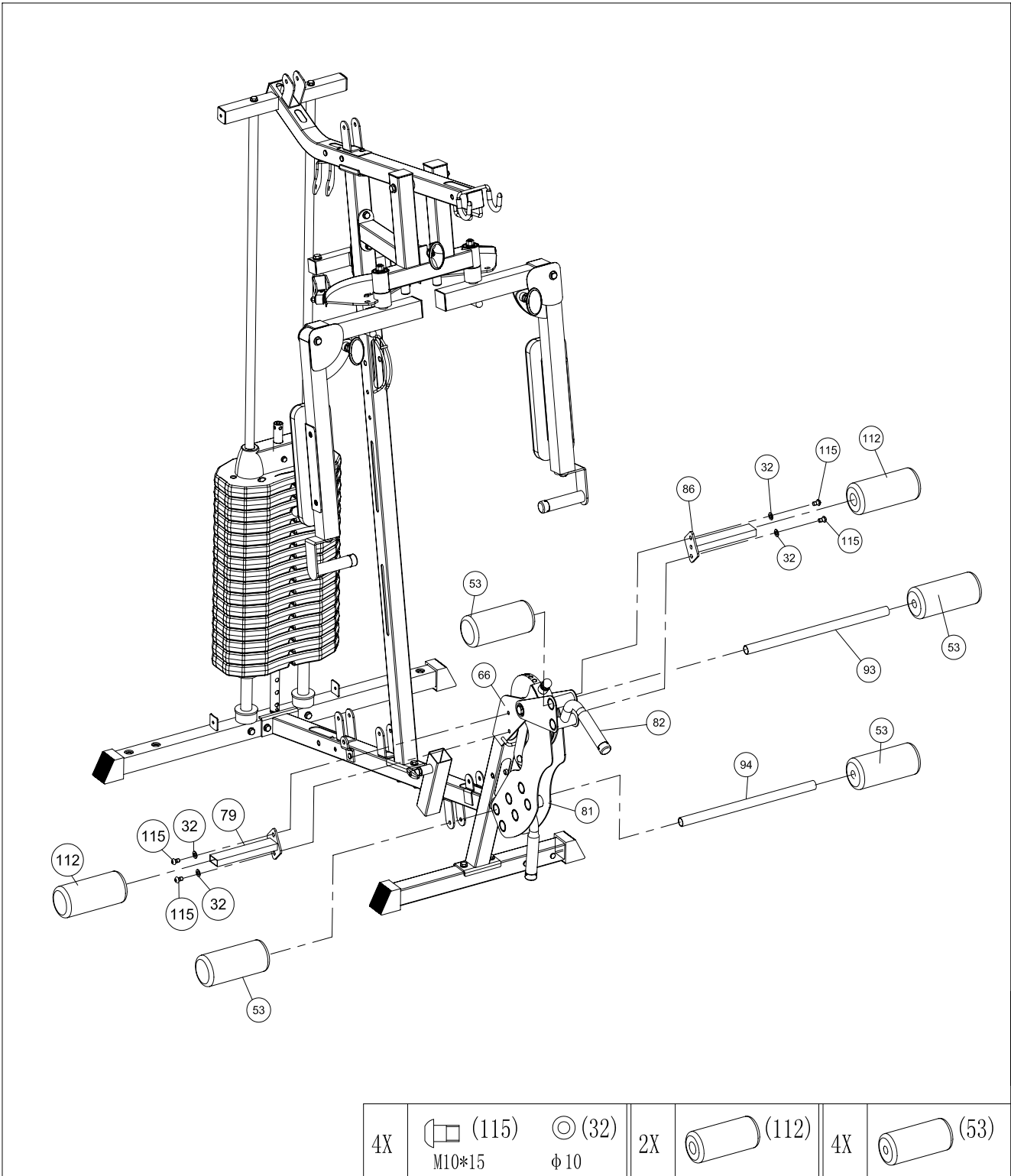
| | | | | |
|----|--|--|---|--|
| 1X |  (49) |  (34) $\phi 12$ |  (32) $\phi 10$ |  (114) M10 |
|----|--|--|---|--|

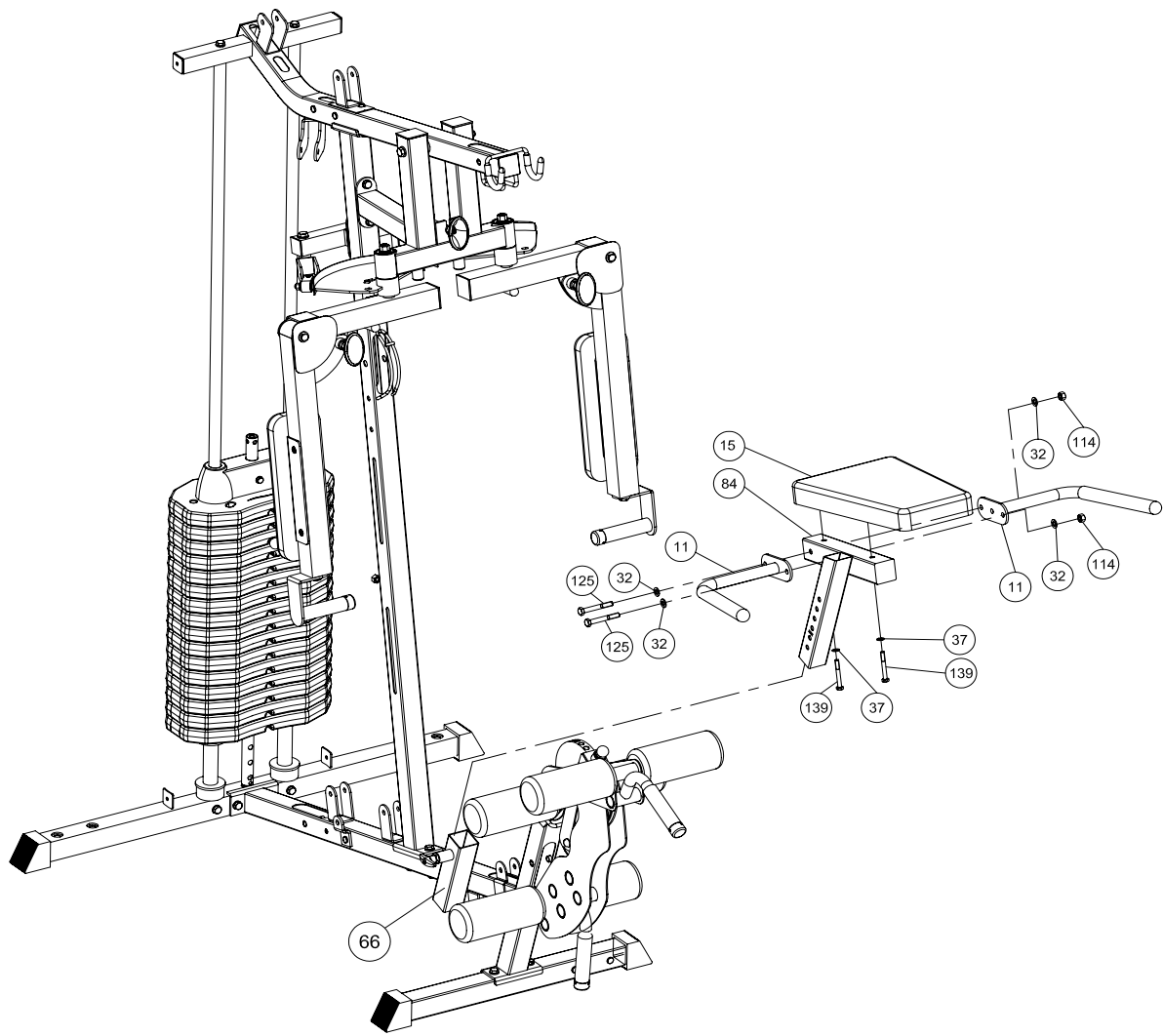


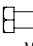

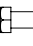


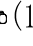
| | | |
|----|--|--|
| 4X |  (136) |  (37) |
| | M8*20 | $\phi 8$ |

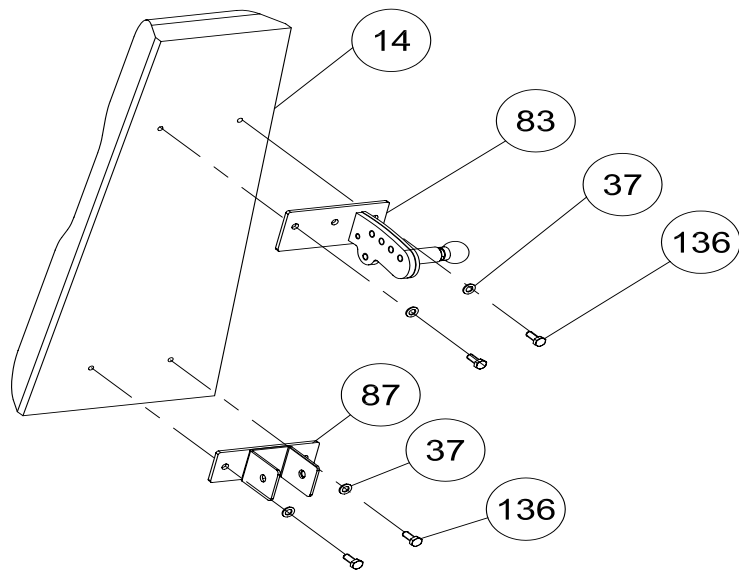


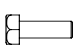

| | | | | | | | | | | |
|----|--|-------|----|-------|-----------|------|-----------|-------|-----------|-------|
| | | 2X | | (108) | | (34) | | (32) | | (114) |
| | | | | | $\phi 12$ | | $\phi 10$ | | M10 | |
| 4X | | (137) | 2X | | (99) | 2X | | (130) | | (34) |
| | | | | | | | M12*70 | | $\phi 12$ | |

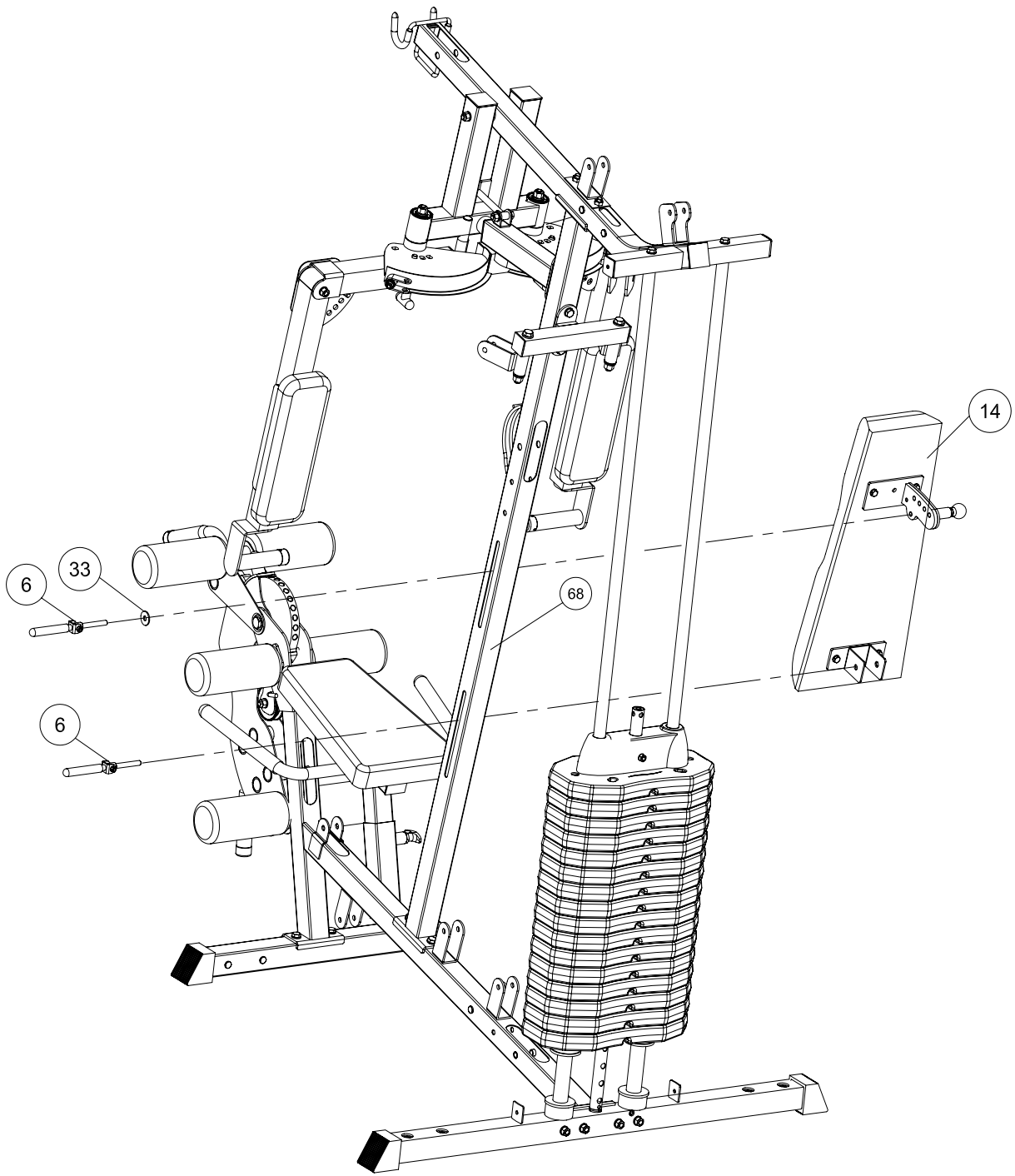


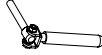



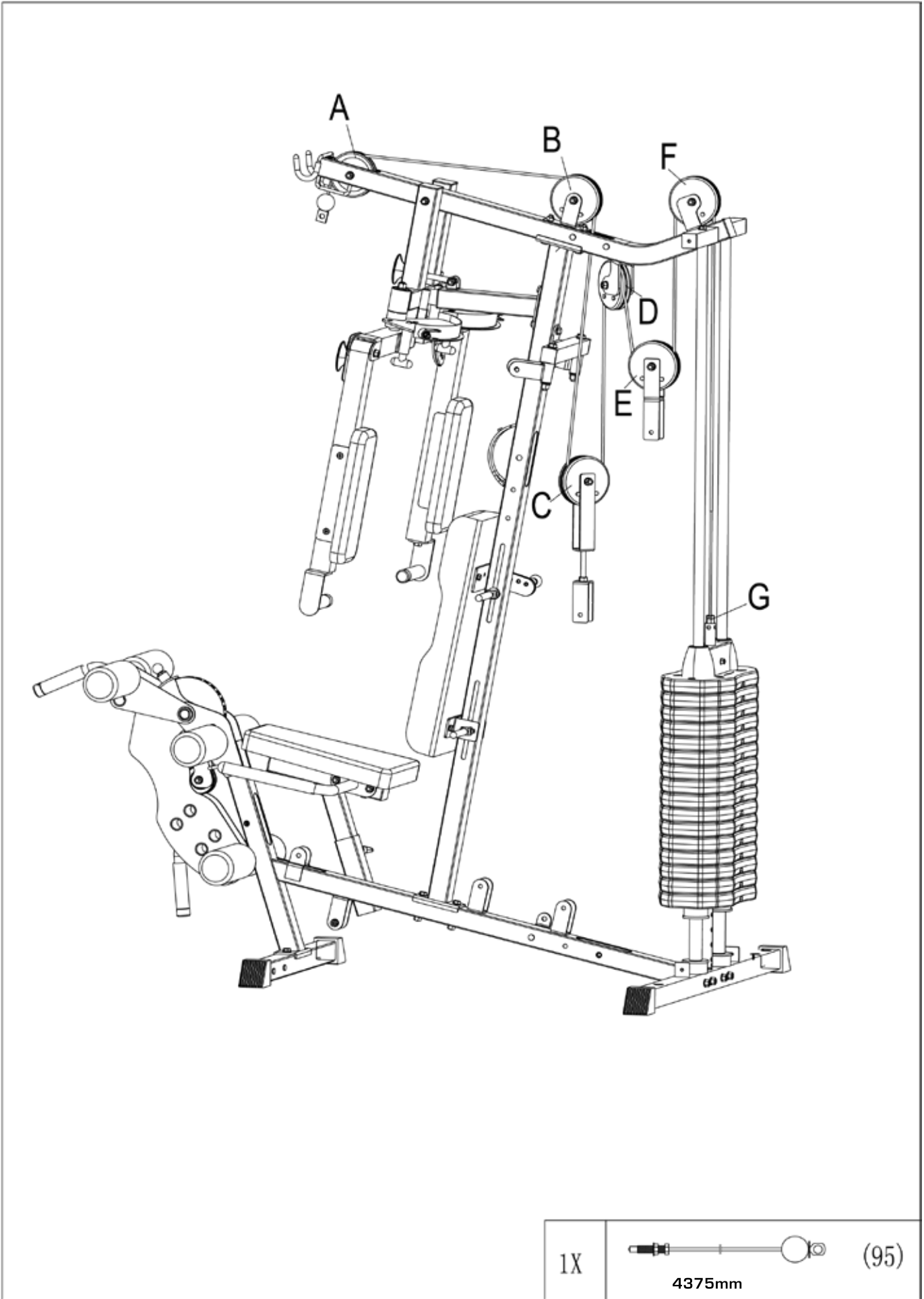
| | | | | | | | |
|----|---|--|----|---|--|--|---|
| 2X |  (139) |  (37) | 2X |  (125) |  (32) |  (32) |  (114) |
| | M8*65 | φ 8 | | M10*75 | φ 10 | φ 10 | M10 |



| | | |
|----|---|---|
| 4X |  (136) M8*20 |  (37) φ 8 |
|----|---|---|



| | | | |
|----|--|----|--|
| 2X |  (6) | 1X |  (33) φ 10 |
|----|--|----|--|



A

| | | | | | |
|----|-----------------|--------------|-----------------|-----------------|-------------|
| 1X | (123) M10*65 | (32) φ 10 | (47) φ 14*12 | (47) φ 14*12 | (51) M10 |
|----|-----------------|--------------|-----------------|-----------------|-------------|

B

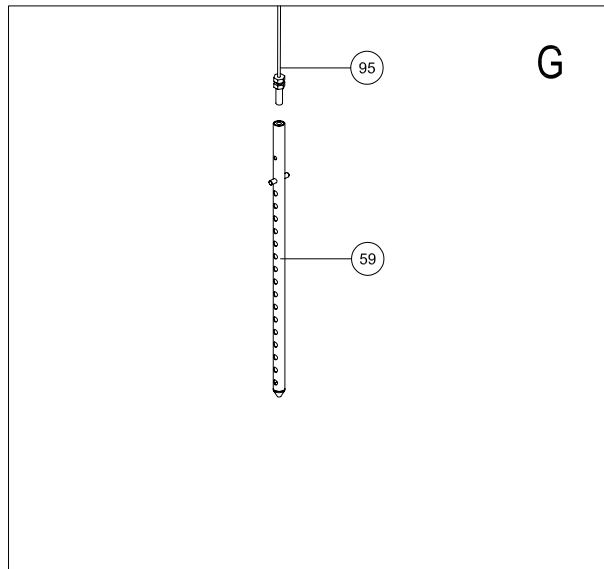
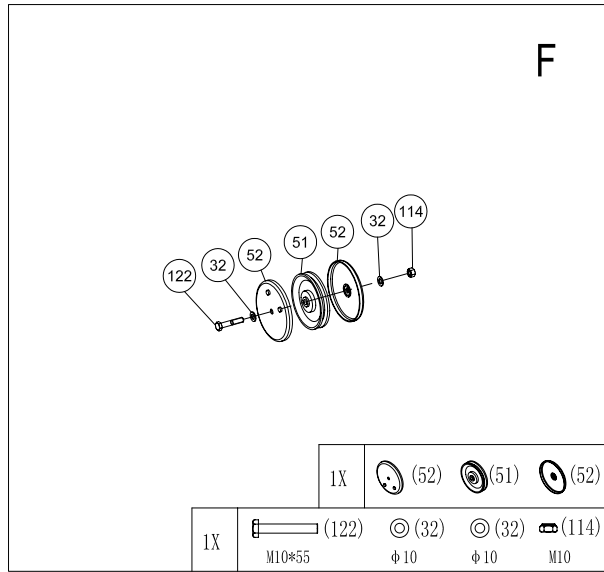
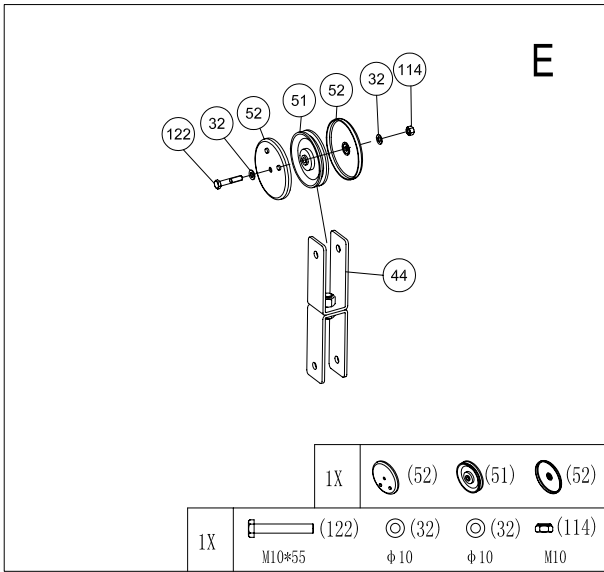
| | | | | | |
|----|-----------------|--------------|--------------|--------------|-------------|
| 1X | (122) M10*55 | (32) φ 10 | (52) φ 10 | (51) φ 10 | (52) M10 |
|----|-----------------|--------------|--------------|--------------|-------------|

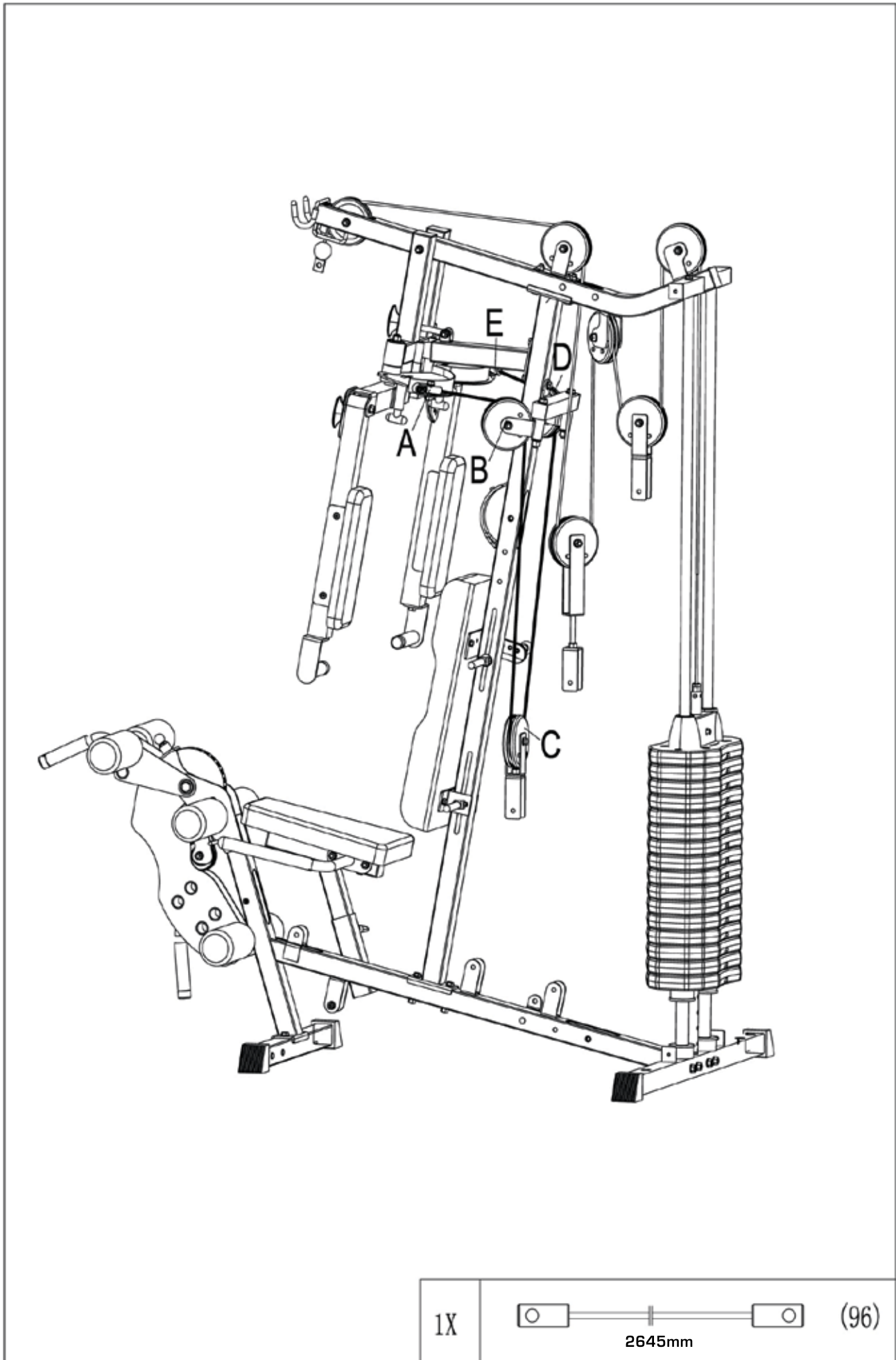
C

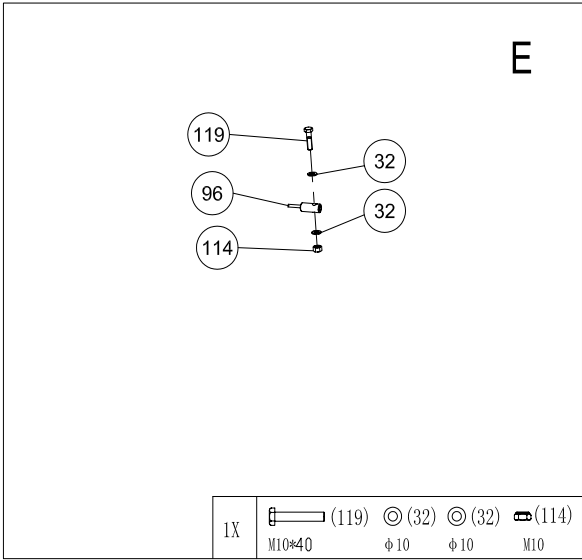
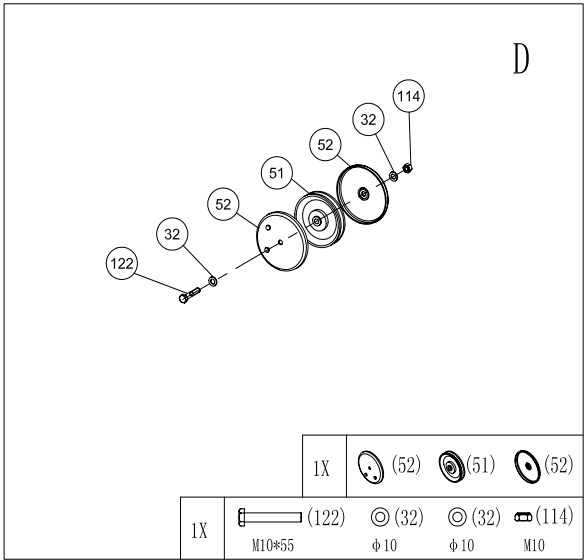
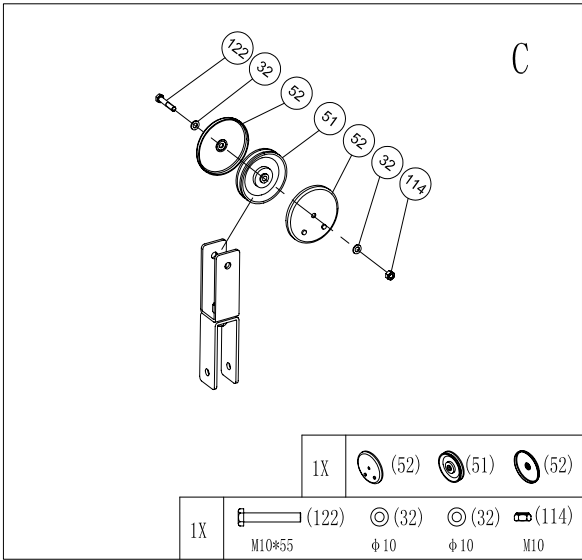
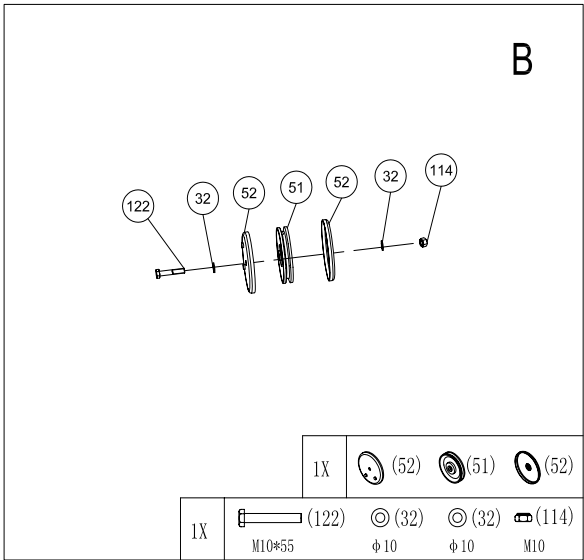
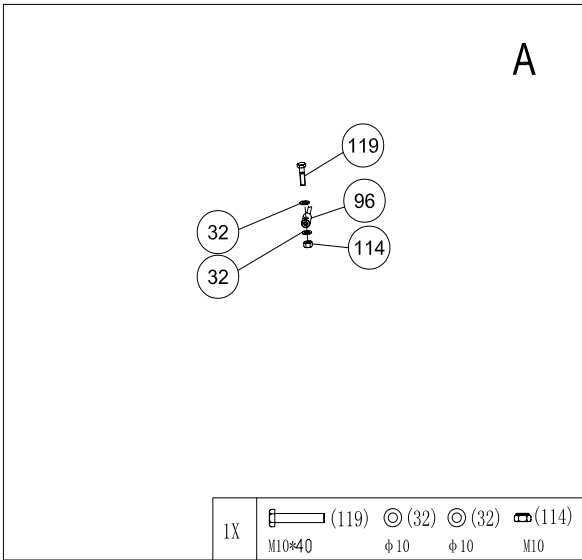
| | | | | | |
|----|-----------------|--------------|--------------|--------------|-------------|
| 1X | (122) M10*55 | (32) φ 10 | (52) φ 10 | (51) φ 10 | (52) M10 |
|----|-----------------|--------------|--------------|--------------|-------------|

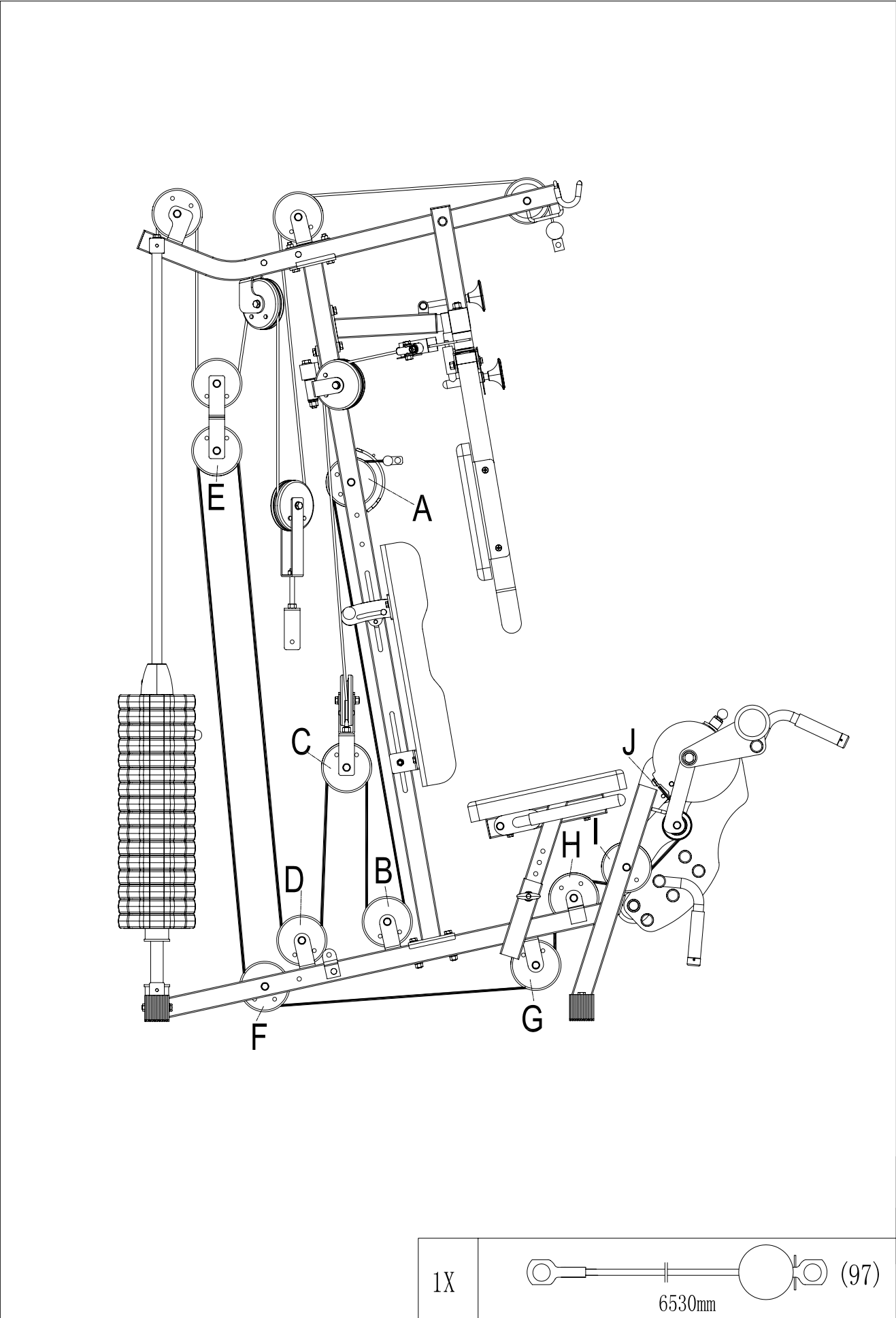
D

| | | | | | |
|----|-----------------|--------------|--------------|--------------|-------------|
| 1X | (122) M10*55 | (32) φ 10 | (52) φ 10 | (51) φ 10 | (52) M10 |
|----|-----------------|--------------|--------------|--------------|-------------|

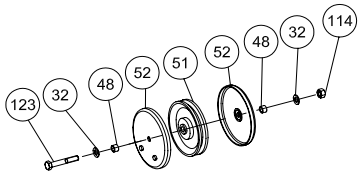






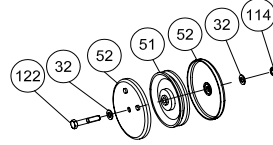


A



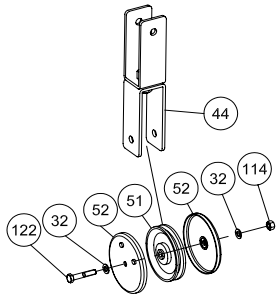
| | | | | | | |
|----|-----------------|----------------|----------------|--------------|--------------|--------------|
| | | 1X | (52) | (51) | (52) | |
| 1X | (123) M10*65 | (48) φ 14*9 | (48) φ 14*9 | (32) φ 10 | (32) φ 10 | (114) M10 |

B



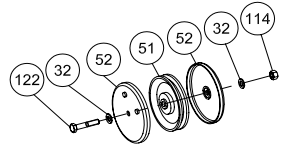
| | | | | | |
|----|-----------------|--------------|--------------|--------------|------|
| | | 1X | (52) | (51) | (52) |
| 1X | (122) M10*55 | (32) φ 10 | (32) φ 10 | (114) M10 | |

C



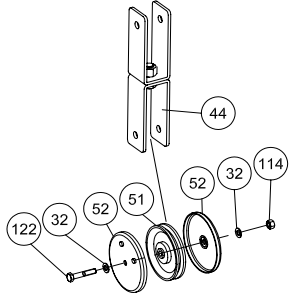
| | | | | | |
|----|-----------------|--------------|--------------|--------------|------|
| | | 1X | (52) | (51) | (52) |
| 1X | (122) M10*55 | (32) φ 10 | (32) φ 10 | (114) M10 | |

D



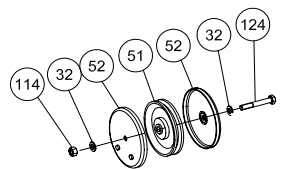
| | | | | | |
|----|-----------------|--------------|--------------|--------------|------|
| | | 1X | (52) | (51) | (52) |
| 1X | (122) M10*55 | (32) φ 10 | (32) φ 10 | (114) M10 | |

E



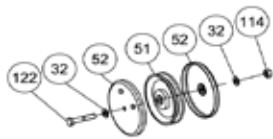
| | | | | | |
|----|-----------------|--------------|--------------|--------------|------|
| | | 1X | (52) | (51) | (52) |
| 1X | (122) M10*55 | (32) φ 10 | (32) φ 10 | (114) M10 | |

F



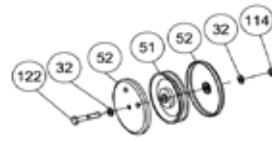
| | | | | | |
|----|-----------------|--------------|--------------|--------------|------|
| | | 1X | (52) | (51) | (52) |
| 1X | (124) M10*70 | (32) φ 10 | (32) φ 10 | (114) M10 | |

G



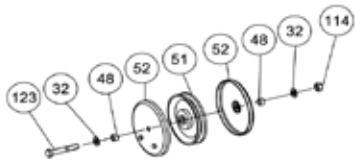
| | | | | | |
|----|--------|----|------|------|-------|
| | | 1X | (52) | (51) | (52) |
| 1X | (122) | | (32) | (32) | (114) |
| | M10*55 | | φ10 | φ10 | M10 |

H



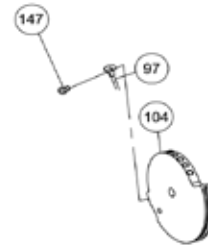
| | | | | | |
|----|--------|----|------|------|-------|
| | | 1X | (52) | (51) | (52) |
| 1X | (122) | | (32) | (32) | (114) |
| | M10*55 | | φ10 | φ10 | M10 |

I

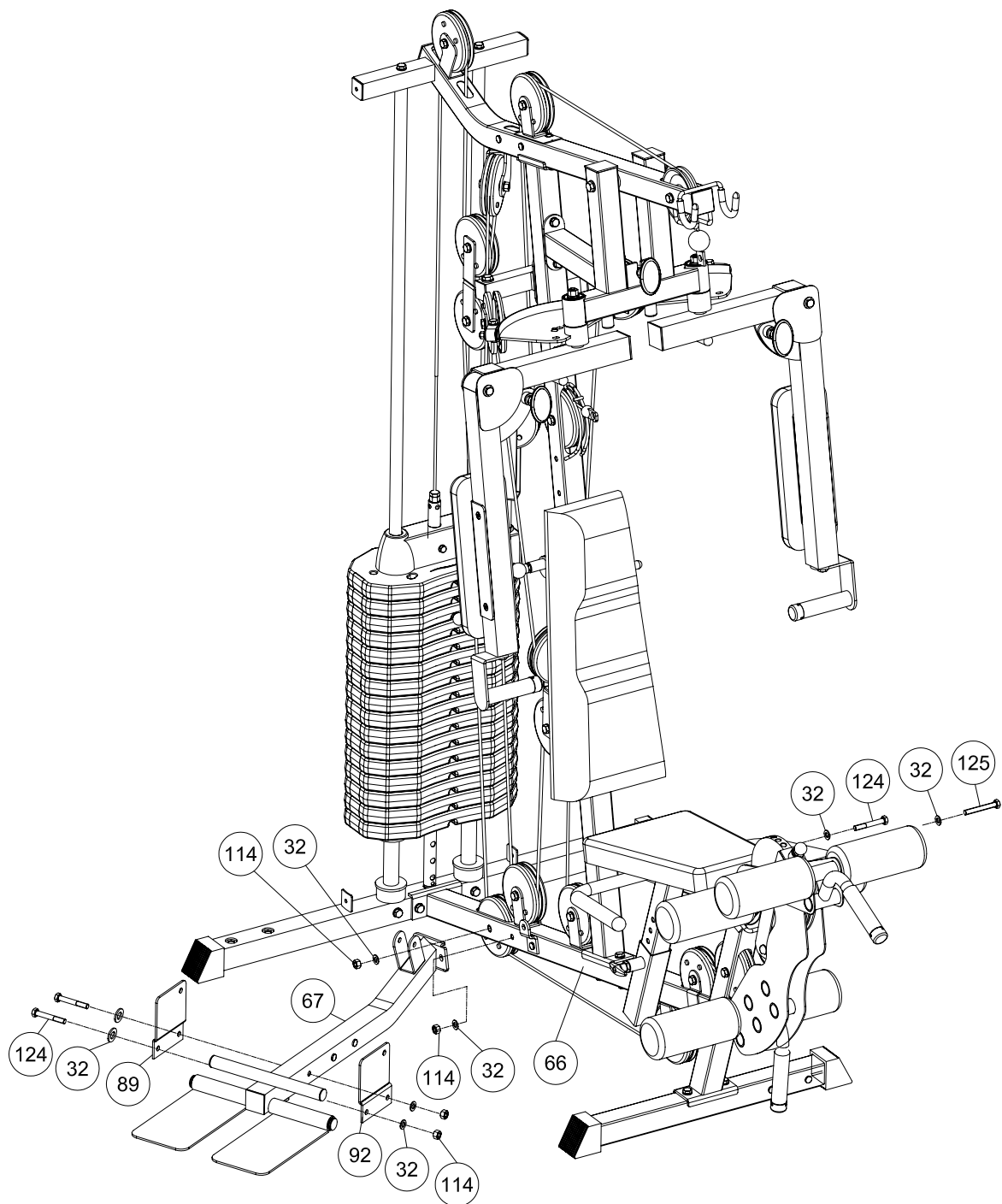


| | | | | | |
|----|--------|-------|-------|------|------|
| | | 1X | (52) | (51) | (52) |
| 1X | (123) | (48) | (48) | (32) | (32) |
| | M10*65 | φ14*9 | φ14*9 | φ10 | φ10 |
| | | | | | M10 |

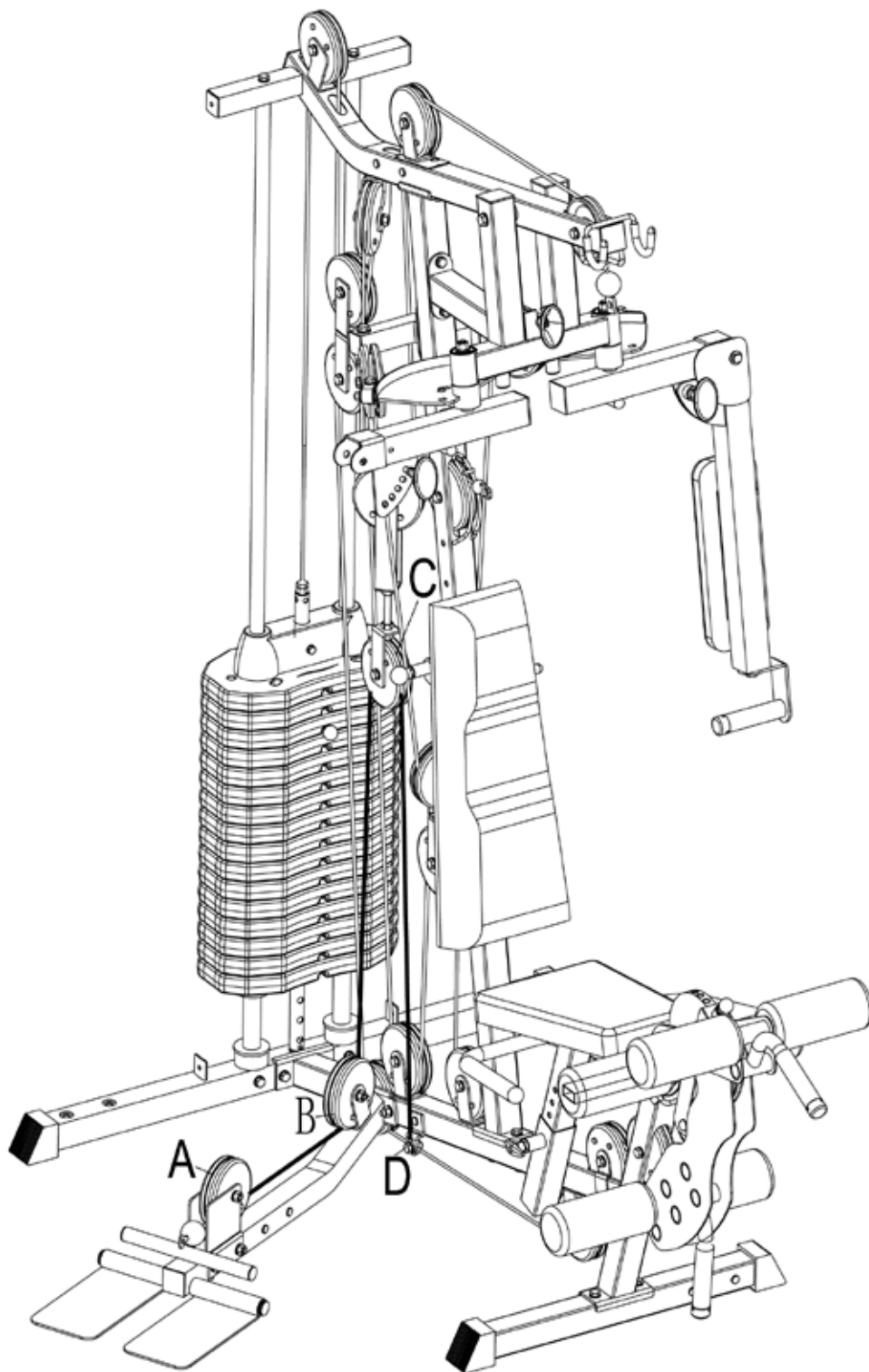
J



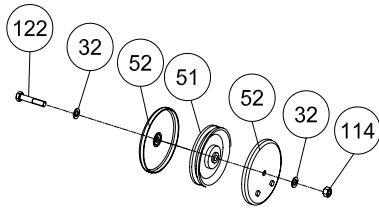
| | | |
|----|--------|--|
| 1X | (147) | |
| | M10*20 | |



| | | | | | | | | | |
|----|-----------------|--------------|--------------|--------------|----|-----------------|--------------|--------------|--------------|
| 2X | (124) M10*70 | (32) φ 10 | (32) φ 10 | (114) M10 | 1X | (125) M10*75 | (32) φ 10 | (32) φ 10 | (114) M10 |
|----|-----------------|--------------|--------------|--------------|----|-----------------|--------------|--------------|--------------|

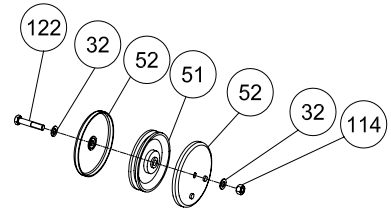


A



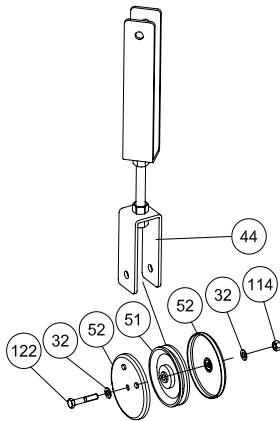
| | | | | | |
|----|--------|------|------|-------|------|
| | | IX | (52) | (51) | (52) |
| IX | (122) | (32) | (32) | (114) | |
| | M10*55 | φ 10 | φ 10 | M10 | |

B



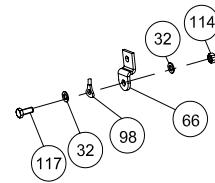
| | | | | | |
|----|--------|------|------|-------|------|
| | | IX | (52) | (51) | (52) |
| IX | (122) | (32) | (32) | (114) | |
| | M10*55 | φ 10 | φ 10 | M10 | |

C

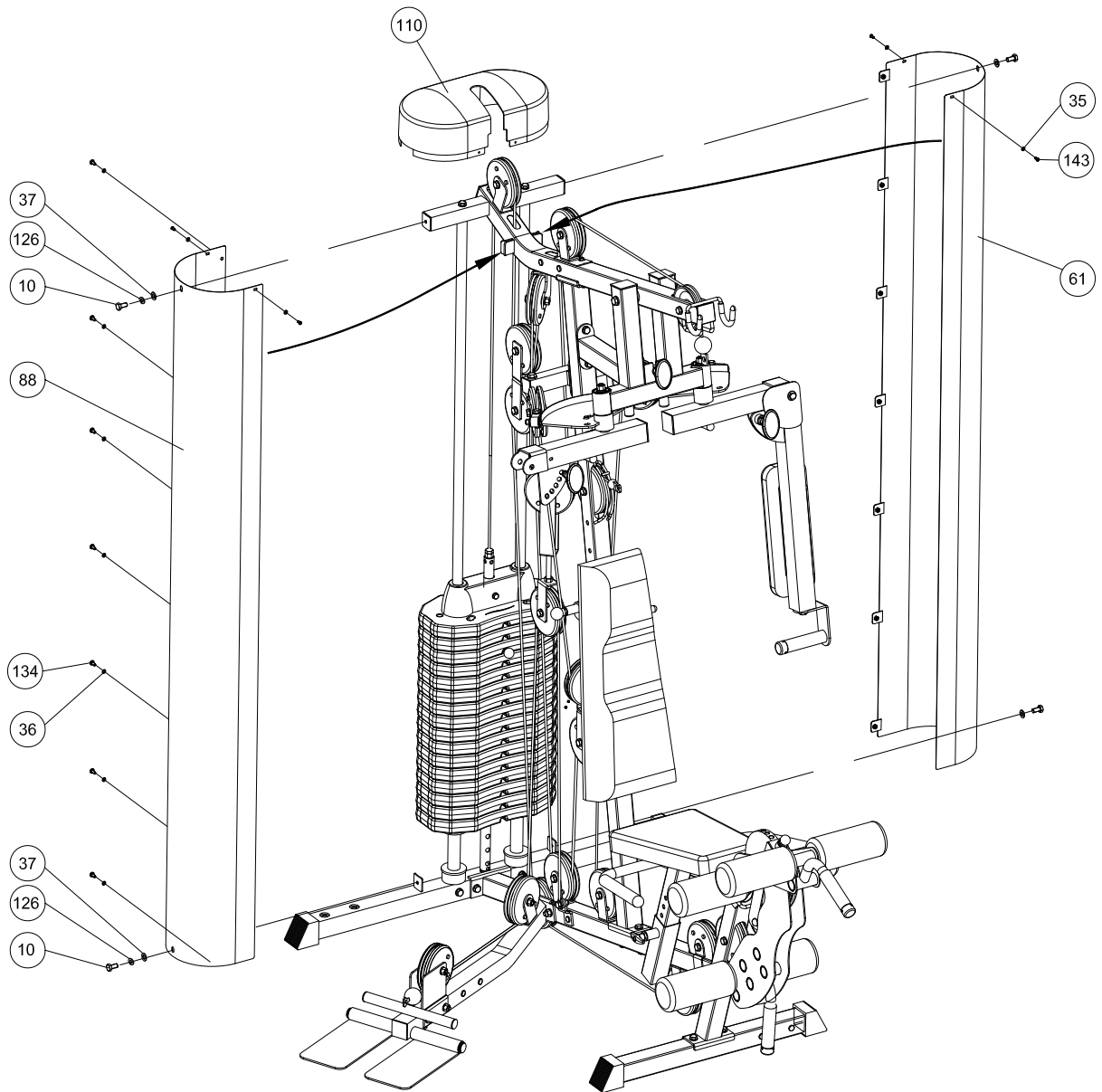









| | | | | | |
|----|--------|------|------|-------|------|
| | | IX | (52) | (51) | (52) |
| IX | (122) | (32) | (32) | (114) | |
| | M10*55 | φ 10 | φ 10 | M10 | |

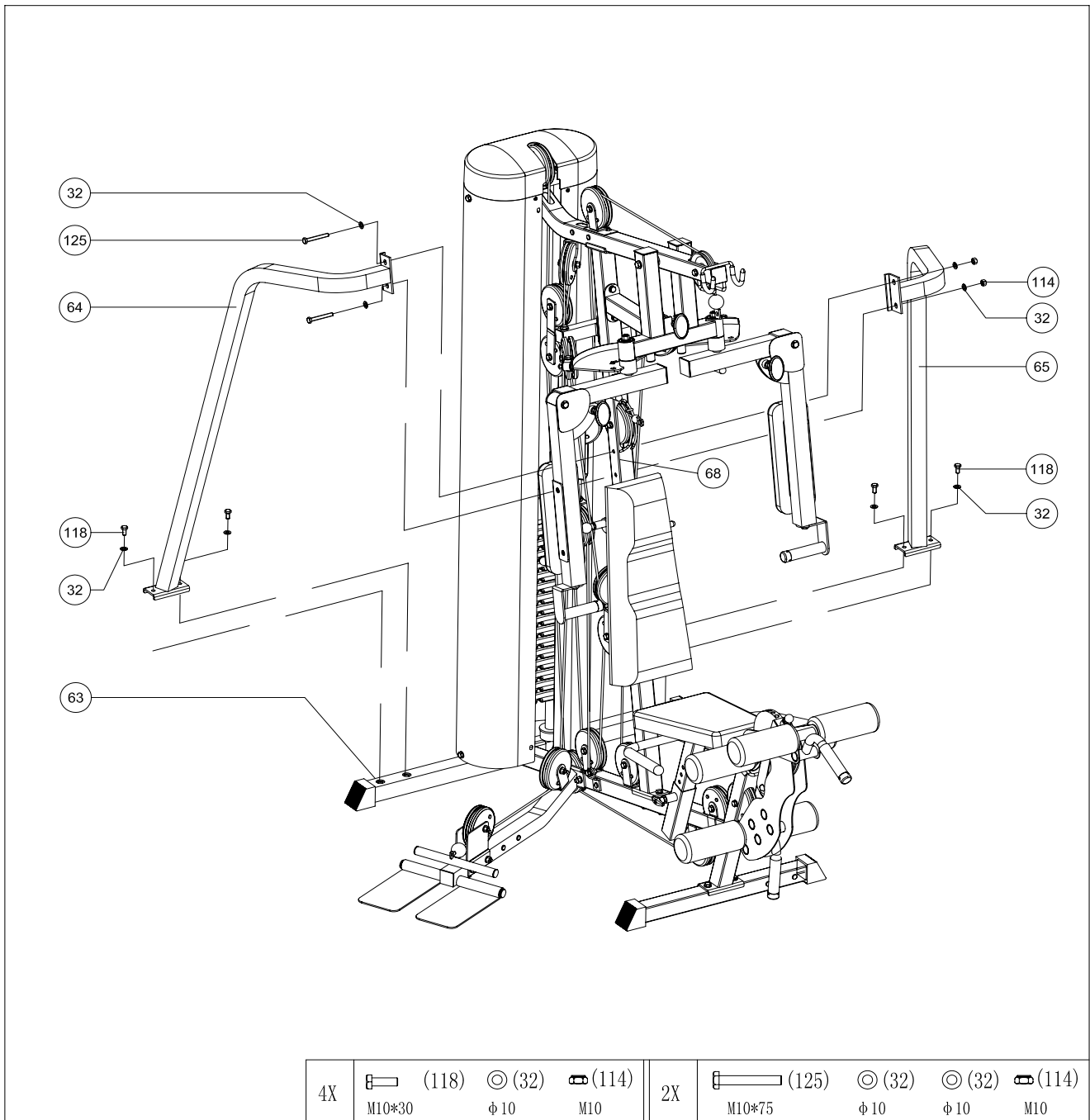
D



| | | | | | |
|----|--------|------|------|-------|--|
| IX | (117) | (32) | (32) | (114) | |
| | M10*25 | φ 10 | φ 10 | M10 | |



| | | | |
|----|---|---|--|
| 4X |  (143) |  (35) | |
| | ST4. 2*13 | φ5 | |
| 7X |  (134) |  (36) | |
| | M6*12 | φ6 | |
| 4X |  (10) |  (126) |  (37) |
| | M8*15 | φ8 | φ8 |



Wartung

- Grundsätzlich bedarf das Gerät keiner Wartung
- Kontrollieren Sie regelmäßig alle Geräteteile und den festen Sitz aller Schrauben und Verbindungen
- Tauschen Sie defekte Teile über unseren Kundenservice sofort aus. Das Gerät darf dann bis zur Instandsetzung nicht verwendet werden.

Pflege

- Zur Reinigung verwenden Sie bitte nur ein feuchtes Tuch ohne scharfe Reinigungsmittel.
- Bauteile, welche mit Schweiß in Kontakt kommen, brauchen nur mit einem feuchten Tuch gereinigt werden.

Maintenance

- In principle, the equipment does not require maintenance.
- Regularly inspect all parts of the equipment and the secure seating of all screws and connections.
- Promptly replace any defective parts through our customer service. Until it is repaired, the equipment must not be used.

Care

- When cleaning, use only a moist cloth and avoid harsh cleaning agents.
- Components that come into contact with perspiration, need cleaning only with a damp cloth.

AUFWÄRMEN

Beginnen Sie Ihr Training bitte NIE, ohne sich vorher aufzuwärmen. Führen Sie jeweils fünf bis zehn Minuten lang vor dem Training Dehnungsübungen (Stretching) und Aufwärmätze (Übungen am Gerät mit niedrigem Gewicht und hoher Wiederholungszahl) durch, um Verletzungen zu vermeiden.

II) Wie sollten Sie trainieren

Für das Krafttraining gibt es mehrere Trainingsmethoden nach welchen Sie trainieren können. Hier soll nur die Methode der Kraftausdauer beschrieben werden, da Sie diese Methode zum Beginn Ihres Trainings verwenden sollten

- Beginnen Sie mit einem geringen Gewicht. Es empfiehlt sich mit 3 Sätzen à 20 Wiederholungen zu beginnen. Das Gewicht können Sie solange erhöhen, bis Sie im letzten Satz die 20 Wiederholungen nicht mehr schaffen.
- Zwischen den Sätzen sollten Sie eine Pause von 60 Sekunden einlegen.
- Sie sollten 2-3 mal die Woche trainieren.

Niemals Bauchübungen vergessen!

Warm up:

To avoid any injuries, please warm up properly before you start your exercise.

II) How to do the exercise

. There are many different kind to pump iron, but only the force endurance will be explained.

- Use a weight, which can be moved 3x20 repetitions. Increase the weight, till you don't reach the 20 repetitions in the last intervall.
- Break between each intervall should be 60s.
- It is enough to do the exercise 2-3times a week. If you want to do the exercise more often, please divide you training into upper body and lower body
- Don't forget your Ab's.

5.1 Übungsbilder



Bizeps:

Ausgangsposition: Stellen Sie sich auf die Trittplatte. Ihre Arme sind fast gesteckt.

Endposition: Fixieren Sie die Ellenbogen am Körper und führen die Unterarme nach oben.

Achtung: Spannen Sie die Bauch und Rückenmuskulatur an. Nicht ins Hohlkreuz kommen. Oberkörper bleibt ruhig. Die Bewegung findet nur im Ellenbogen statt.

5.1 Trainings photos



Biceps:

Start_position: Stand on the pedal. Arms are nearly complete straight.

Endposition: Fix the elbow at side of your body and move the forearms up.

Pay attention, that the upper body stays straight.

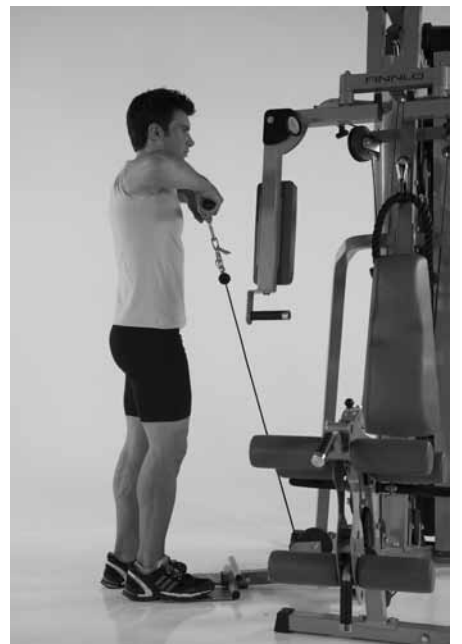


Schulterheben:

Ausgangsposition: Stellen Sie sich auf die Trittplatte. Ihre Arme sind fast gestreckt.

Endposition: Führen Sie die Ellenbogen an der Seite ihres Körpers nach oben, bis diese die Höhe der Schultern erreicht haben.

Achtung/ Attention: Oberkörper fixieren, Ellenbogen nicht über die Höhe der Schulter nach oben ziehen. Sollten Sie bereits im Nackenbereich Verspannungen oder Schmerzen haben, dann sollten Sie diese Übung nicht durchführen.



Shoulder:

Start_position: Stand on the pedal. Arms are nearly complete straight

Endposition: Lift of your shoulder, as far as possible.

Attention: Fix the upper body. This exercise can cause pain in your neck!



Trizeps stehend:

Ausgangsposition: Stellen Sie sich auf/hinter die Trittplatte. Ihre Arme sind angewinkelt. Der Ellenbogen ist am Körper fixiert.

Endposition: Führen Sie die Unterarme an der Seite ihres Körpers nach unten, bis diese fast vollständig gestreckt sind.

Achtung: Oberkörper und Ellenbogen fixieren. Bauch- und Rückenmuskulatur anspannen.



Triceps, standing version:

Start position: Stand on or behind the pedal. Elbow is fixed at your body and the forearms are angled.

Endposition: Move your forearms downwards.

Attention: Fix upper body.



Rudern:

Ausgangsposition: Beine im Kniegelenk leicht beugen. Arme sind gestreckt.

Endposition: Ziehen Sie Ihre Arme zu sich heran, bis die Kurzhantelstange Ihren Oberkörper berührt. Je weiter die Arme in Richtung Brust gezogen werden, desto mehr wird die Nackenmuskulatur mit beansprucht.

Achtung: Oberkörper in ein aufrechten Position fixieren. Nicht mit dem Oberkörper mithelfen!



Rowing:

Start position: Knees are slightly bent. Arms are stretched out.

Endposition: Pull the arms to your body. Pulling more to your chest, will cause a more activate neck muscular system.

Achtung: Upper body has to be fixed.



Lat-Ziehen:

Ausgangsposition: Ellenbogen sind fast gestreckt. Schultern sind in der Horizontalen fixiert. Beine mit dem Rundpolster fixieren.

Endposition: Latissimusstange nach unten führen, bis diese fast den Nacken erreicht.

Achtung: Beim Zurückgehen in die Ausgangsposition, die Schultern nicht nach oben bewegen sondern in der Horizontalen fixieren. Genügend Abstand zwischen Latissimus und Hinterkopf „Verletzungsgefahr“.



Lat pull:

Start position: Arms are nearly complete straight. Fix your legs with the round cushion.

Endposition: Pull down the lat bar, until it nearly touch your neck. Attention: During releasing, please pay attention that the shoulders are still in the lower position. Keep enough space between the bar and your head.



Trizeps sitzend:

Ausgangsposition: Hände greifen das V-Seil. Ellenbogen befinden in der theoretischen Achse durch die Ohren. Beine sind zur Seite gespreizt. Rücken liegt am Rückenpolster an.

Endposition: Arme nach vorne strecken.

Achtung: Ellenbogen nicht durchstrecken!



Triceps:

Start position: Hands hold the V-rope, ellbows are at the same height as your ears, widen your legs to the side.

Endposition: Move arms forward up.

Attention: Arms should not lock-out completely



Bauch:

Ausgangsposition: Hände greifen das V-Seil und legen dieses auf die Schultern. Rücken liegt am Rückenpolster an.

Endposition: Oberkörper zieht nach vorne unten.

Achtung: Füße nicht in das Rundpolster einhängen.



Abdominal:

Start position: Hands hold the V-rope, and put it into your neck. Your back should be resting on the backrest cushion.

Endposition: Upper body is moving downwards

Attention: Lower legs are resting on the round cushions and not behind them.



Beinstrecker:

Ausgangsposition: Hände greifen an das Sitzpolster und fixieren den Oberkörper. Die Drehachse zeigt durch das Kniegelenk.

Endposition: Beine strecken.

Achtung: Je weiter das Rundpolster nach unten versetzt wird, desto größer wird der Widerstand.



Leg extension:

Start position: Fix your upper body. The direction of the rotation axis is going through your knees.

Endposition: Extend your legs

Attention: A moving of the round cushion more downward, cause an increasing of the resistance.



Beinbeuger:

Ausgangsposition: Hände greifen an das Sitzpolster und fixieren den Oberkörper. Die Drehachse zeigt durch das Kniegelenk.

Endposition: Beine beugen.

Achtung: Je weiter das Rundpolster nach unten versetzt wird, desto größer wird der Widerstand.



Leg flexion:

Start position: Fix your upper body. The direction of the rotation axis is going through your knees.

Endposition: flex your legs

Attention: A moving of the round cushion more downward, cause an increasing of the resistance.



Butterfly:

Ausgangsposition: Legen Sie beide Unterarme auf die Außenseite der Rundpolster.

Endposition: Führen Sie beide Arme nach vorne zusammen.



Butterfly:

Start position: Put your forearms on the outside of the butterflyarms.

Endposition: Move both arms together.



Bankdrücken:

Ausgangsposition: Ellenbogen sind auf Schulterhöhe und abgewinkelt.

Endposition: Arme nach vorne führen.

Achtung: Ellenbogen nicht durchstrecken!



Benchpress:

Start position: Ellbows should have the same height as the shoulders and are angled slightly

Endposition: Move arms forward

Attention: Do not straighten your elbows.



Butterfly / Bankdrücken:

Lösen Sie die Griffschraube um zwischen Bankdrücken und Butterfly zu wechseln. In der oben gezeigten Position können Sie Butterflyübungen durchführen. Ist die Griffschraube dagegen nach hinten geführt, können Sie Bankdrückübungen durchführen.

Butterfly / Benchpress:

If the stargrip is fixed like the picture shows, than the butterfly function is activated.



Butterfly Vorspannung:

Durch Verändern der Grundposition der beiden Butterflyarme kann die Vorspannung für die Brustmuskulatur vergrößert werden. Ziehen Sie hierfür beide Zugstifte heraus und bewegen die beiden Butterflyarme in die gewünschte Position. Lassen Sie den Zugstift wieder los. Er muss hörbar einrasten.

Butterfly muscle tension:

To increase the tension of your chest muscles fix the butterflyarms in a more rear position by pulling out the knob.



Butterflyarm Winkelverstellung:

Durch Verändern der Grundposition der beiden Butterflyarme kann die Belastung auf die Brustmuskulatur und Vordehnung geändert werden. Ziehen Sie hierfür die Zugstifte heraus und bewegen die beiden Butterflyarme in die gewünschte Position. Lassen Sie den Zugstift wieder los. Er muss hörbar einrasten.

Butterfly muscle tension:

To increase the force to your chest muscles move the butterflyarm in different positions. Pull out the pin and move the arms more out. Release the pin. It is secured if you here a clack.



Sitzhöhereinstellung:

- a) Drehen Sie den T-Griff nach links bis er sich herausziehen lässt. Er ist mit einem Federmechanismus ausgestattet. Stellen Sie die Sitzhöhe folgendermaßen ein.

Beincurler: Die Richtung der Sechskantschraube des Beincurlers muss durch Ihr Knie zeigen.

Latissimus: Im Kniegelenk sollte kein kleinerer Winkel als 90° erreicht werden, ansonsten gilt, je tiefer, desto mehr Bewegungsamplitude.

Butterfly: Ellenbogen sollten sich kurz unterhalb der Schulter befinden. Ist die Sitzhöhe eingestellt, dann lassen Sie den T-Griff los, bis dieser hörbar einrastet. Drehen Sie ihn wieder fest.

Heightadjustment of seat:

- a) Untwist the T-Grip and pull it out. Adjust the seat height according to the following Steps:

Legcurler: The fixation screw of the leg curler, has to pass through your knees.

Latissimus: Pay attention, that the angle in your knee is not smaller than 90°.

Butterfly: Elbows should have the same max height as shoulder. If you have adjusted the height, please release the T-grip and fix the knob.



Rückenlehnenverstellung:

Für eine bessere Effektivität bei Übung kann es ratsam sein, die Neigung der Rückenlehne anzupassen. Dabei ziehen Sie den Pin heraus und führen die Rückenlehne in die gewünschte Position. Die Rückenlehne ist gesichert, wenn der Pin wieder eingerastet ist.

Höhenverstellung: Öffnen Sie die beiden Verstellgriffe und führen die Rückenlehne in die gewünschte Höhe, sodass das Lordosepolster sich angenehm in Ihren unteren Rücken einfügt. Ziehen Sie die beiden Verstellgriffe wieder fest.



Adjustment of Backrest cushion:

Incline: For different exercise it can be more useful, if you change the incline of the backrest cushion. Pull out the Pin and move the backrest cushion in the desired position. Release the pin, and it will be secured with a click.

Height adjustment: Open both adjustment knobs at the rear side of the backrest cushion and move the backrest cushion in the desired position. Tighten the adjustment knobs. The height is correct, if the lordose cushion is fitting comfortably in your back.



Beincurllänge:

- a) Bevor Sie die Beincurllänge einstellen, müssen Sie die korrekte Sitzhöhe einstellen.
- b) Ziehen Sie das Rundpolster von der Achse. Ziehen Sie die Achse aus der Beincurlstrobe heraus. Fixieren Sie die Achse in einer für Sie optimalen Höhe. Je weiter unten sich die Achse mit den Rundpolstern befindet, desto höher ist der Widerstand aufgrund des längeren Hebelarmes.
- c) Ist die optimale Höhe eingestellt, schieben Sie das Rundpolster wieder auf die Achse auf.

Length adjustment of the leg curler:

- a) Before you adj. the leg curler, please make sure, that the height of the seatcushion is correct.
- b) Pull out the foam and the tube. Placing the foam further downwards causes an increasing in the resistance
- c) When the correct height is set, push in the foam on the tubing.



Beincurlerumstellung:

Beinstreckerfunktion:

Ziehen Sie den Pin heraus und führen das Beinmodul nach unten. Je weiter Sie es nach unten führen, desto größer wird die muskuläre Vorspannung. Lassen Sie den Pin in der gewünschten Position wieder los.

Beinbeugerfunktion:

Ziehen Sie den Pin heraus und führen das Beinmodul nach oben. Je weiter Sie es nach oben führen, desto größer wird die muskuläre Vorspannung. Lassen Sie den Pin in der gewünschten Position wieder los. Bei der Gewichteauswahl müssen Sie darauf achten, dass das Beinmodul bereits ein hohes Eigengewicht hat, dadurch muss es in gewissen Position entlastet werden, sodass eine Verstellung durchgeführt werden kann.

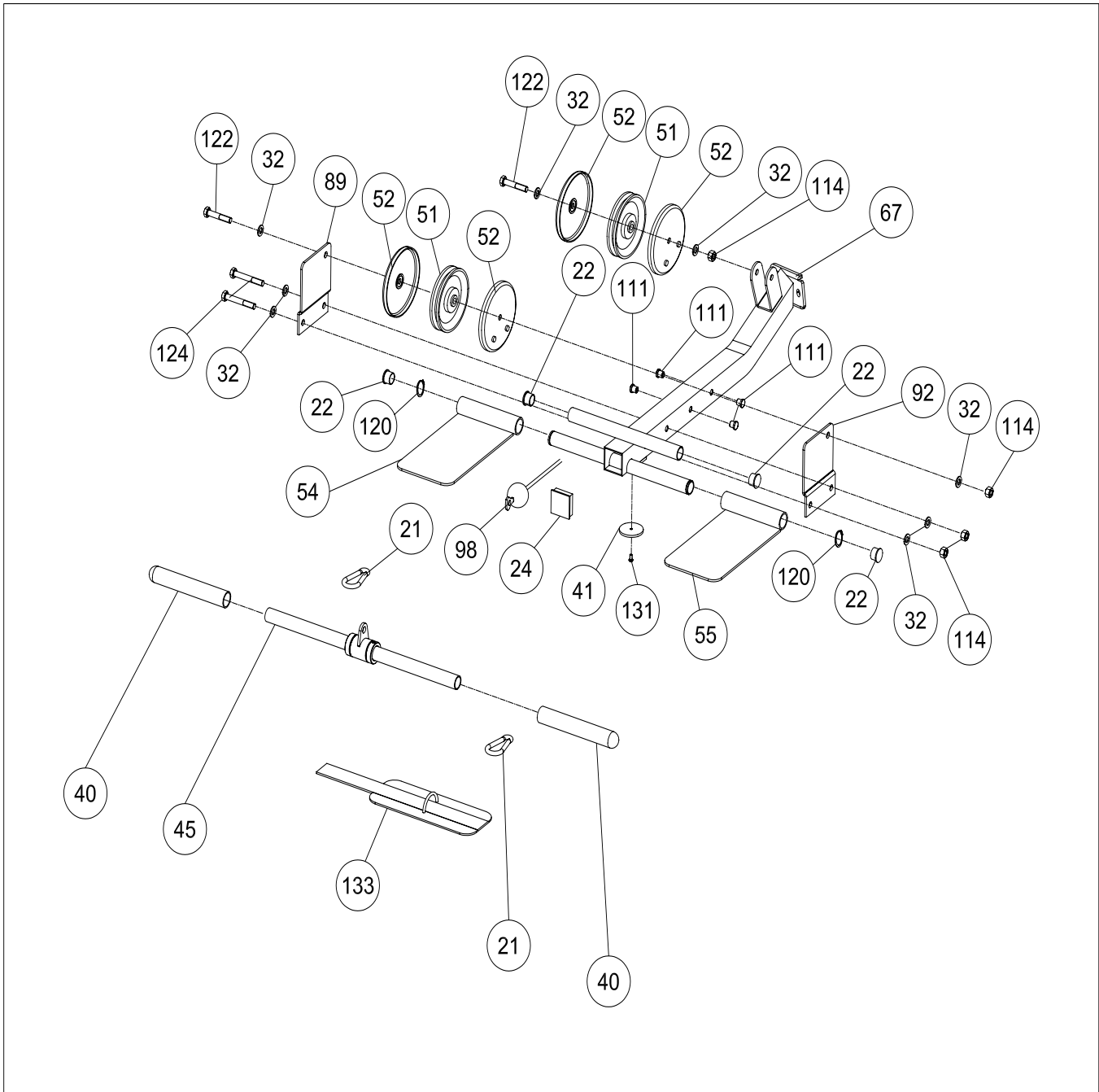
Leg extension and flexion adjustment:

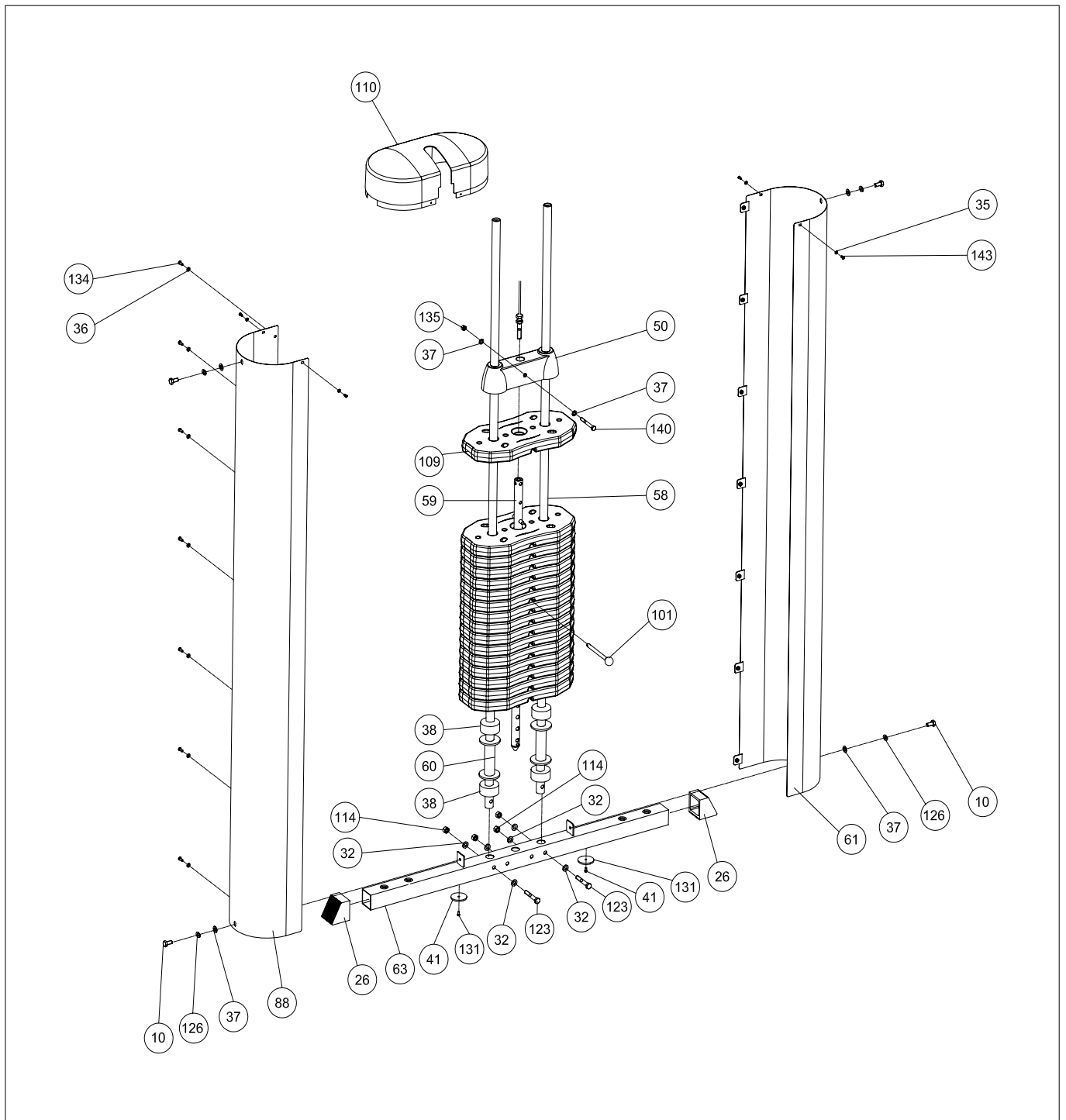
Leg extension:

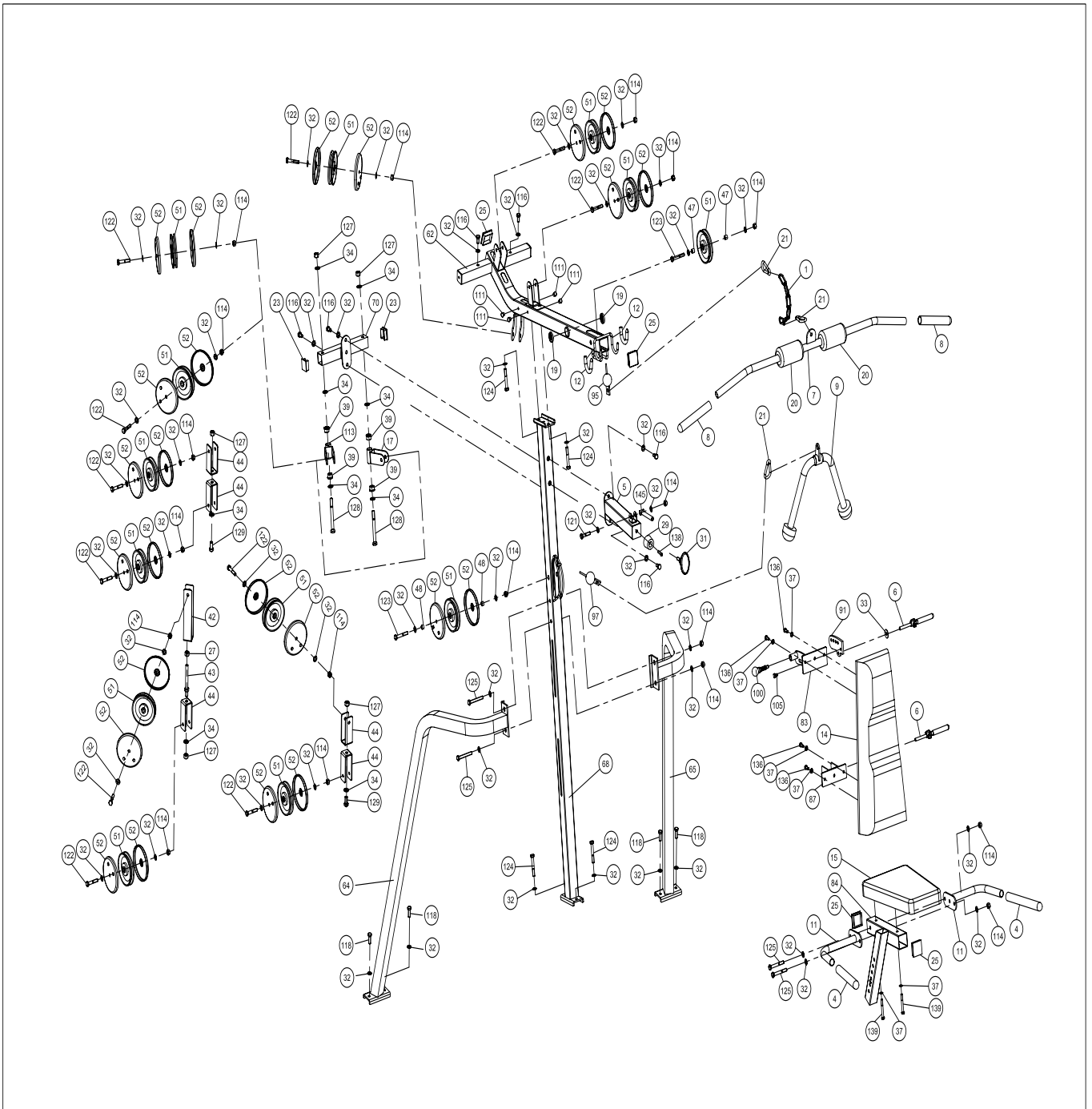
Pull out the pin and move the leg curler to your desired position. The more you move it downward, the more tension you can feel in your M. quadriceps. Release the pin and the leg curler is secured.

Leg flexion function:

Pull out the pin and move the leg curler to your desired position. The more you move it upward, the more tension you can feel in your muscle of the backside of your upper leg. Release the pin and the leg curler is secured.







7. Teilleiste / Parts list

| Position | Bezeichnung | Description | Abmessung/Dimension | Menge/Quantity |
|----------|---|--|---------------------|----------------|
| 3943-1 | Kette | Chain | 248mm | 1 |
| -2 | Kunststoffkappe | Endcap | | 2 |
| -3 | Seilaufnahme für Butterflyarm | Cable connector for butterfly arm | | 2 |
| -4* | Überzug für Griffe | Cover for handles | | 2 |
| -5 | Rahmen für Bankdrückanschlag | Support for bench press bumper | | 1 |
| -6 | Schnellverschluss für Höhenverstellung des Rückenpolsters | Locker for heightadjustment for backrest cushion | | 2 |
| -7 | Latissimusstange | Latbar | | 1 |
| -8* | Griffe für Latissimusstange | Handles for latbar | | 2 |
| -9 | Trizepsseil | Tricepsrope | | 1 |
| -10 | Sechskantschraube | Hexhead screw | M8x15 | 4 |
| -11 | Handgriffe | Handle | | 2 |
| -12* | Gummiüberzug für Lataufnahme | Rubbercover for latbar bracket | | 2 |
| -13 | Drückmodul | Pressunit | | 1 |
| -14* | Rückenpolster | Backrest cushion | | 1 |
| -15* | Sitzpolster | Seat cushion | | 1 |
| -16 | Kunststoffanschlag für Butterflyarme | Bumper for butterfly arms | Ø24xØ19.5xt. 42 | 2 |
| -17 | Rollenaufnahme für Butterflyarm, links | Pulleybracket for butterflyarm, left side | | 1 |
| -18 | Kugellager | Ballbearing | 6004-RS | 4 |
| -19* | Kugellager | Ballbearings | 16001-RS | 2 |
| -20* | Polster für Latissimusstange | Protection cushion for latbar | | 2 |
| -21 | Karabiner | Hook | | 5 |
| -22 | Kunststoffkappe | Endcap | Ø25.4x17 | 4 |
| -23 | Kunststoffkappe | Endcap | 38x38x18.5 | 2 |
| -24 | Kunststoffkappe | Endcap | 45x45x19.5 | 1 |
| -25 | Kunststoffkappe | Endcap | 50x50x18.5 | 8 |
| -26 | Kunststoffkappe | Endcap | 66x62x64.5 | 4 |
| -27 | Mutter | Nut | M12 | 1 |
| -28* | Armpolster | Arm cushion | | 2 |
| -29 | Gummianschlag für Beinpresse | Bumper for bench press | | 1 |
| -30 | Schnellversteller für Beincurler | Knob for legcurler angle adjustment | | 1 |
| -31 | Umschaltknopf Bankdrücken/Butterfly | Fixation knof for benchpress/butterfly | | 1 |
| -32 | Unterlegscheibe | Washer | Ø10.5xØ20xt. 1.5 | 100 |
| -33 | Unterlegscheibe | Washer | Ø10.5xØ30xt. 2.5 | 1 |
| -34 | Unterlegscheibe | Washer | Ø13xØ24xt. 2.0 | 16 |
| -35 | Unterlegscheibe | Washer | Ø5.5xØ11xt. 1.0 | 4 |
| -36 | Unterlegscheibe | Washer | Ø6.5xØ12xt. 1.0 | 7 |
| -37 | Unterlegscheibe | Washer | Ø8.5xØ16xt. 1.5 | 18 |
| -38 | Gummidämpfer für Gewichtescheiben | Bumper for weight plates | | 4 |
| -39 | Buchse | Bushing | Ø25.4xØ21.4xØ12x15 | 4 |
| -40 | Handgriff für Bizepsstange | Handle for biceps curler | | 2 |
| -41 | Gummidämpfer für Rahmen | Rubberpad for main frame | | 4 |
| -42 | U-Bracket für Seilspannung | U-bracket for cable tension control | | 1 |
| -43 | Gewindestange | Thread tube | | 1 |
| -44 | U-Bracket für Rolle | U-bracket for pulley | | 5 |
| -45 | Curlstange | Curlbar | | 1 |
| -46 | Griffe für Butterflyarm | Handle for butterfly arm | | 2 |
| -47 | Abstandshalter | Spacer | Ø14x12 | 2 |
| -48 | Abstandshalter | Spacer | Ø14x9 | 4 |
| -49 | Sechskantschraube | Hexhead bolt | M10 | 1 |
| -50 | Topgewichtplattenabdeckung | Top cover for weight plates | | 1 |
| -51 | Rolle | Pulley | Ø117xØ10x26 | 21 |
| -52 | Rollenabdeckung | Pulley cover | | 40 |
| -53* | Schaumstoffrolle | Foam roller | Ø90xØ53x200 | 4 |
| -54 | Trittplatte, links | Pedal, left side | | 1 |
| -55 | Trittplatte, rechts | Pedal, right side | | 1 |
| -56 | Aluendkappe für griffe | Alloy endcap for handle | | 4 |
| -57* | Foam für Pos. 46 | Foam for pos 46 | | 4 |
| -58 | Führungstangen | Guide rod | | 2 |
| -59 | Gewichteauswahlstab | Weight selection rod | | 1 |
| -60 | Abstandshalter für aufrüstset | Spacer for weight increasing set | | 2 |
| -61 | Gewichtevertlebung, links | Shroud left side | | 1 |
| -62 | Rahmen, oben | Top frame | | 1 |
| -63 | Standfuß, hinten | Rear stabilizer | | 1 |
| -64 | Stabilisationsrahmen, rechts | Stabilizer, right side | | 1 |
| -65 | Stabilisationsrahmen, links | Stabilizer, left side | | 1 |
| -66 | Hauptrahmen | Mainframe | | 1 |
| -67 | Rahmen, seitlicher Ausleger | Side frame | | 1 |
| -68 | Senkrechte Stütze | Vertical main frame | | 1 |
| -69 | Standfuß, vorn | Front stabilizer | | 1 |
| -70 | Strebe für Rollenaufnahme | Support tube for pulley | | 1 |
| -71 | Exzender für Butterflyarm, links | Extender for butterfly arm, left side | | 1 |

| | | | | |
|-------|---|---|------------------|----|
| -72 | Exzender für Butterflyarm, rechts | Extender for butterfly arm, right side | | 1 |
| -73 | Winkelverstellelementabdeckung, rechts | Angle adjustment cover, right side | | 1 |
| -74 | Winkelverstellelementabdeckung, links | Angle adjustment cover, left side | | 1 |
| -75 | Butterflyaufnahme, rechts | Butterfly connection, right side | | 1 |
| -76 | Butterflyaufnahme, links | Butterfly connection, left side | | 1 |
| -77 | Butterflyarm, rechts | Butterfly arm, right side | | 1 |
| -78 | Butterflyarm, links | Butterfly arm, left side | | 1 |
| -79 | Schaumstoffrollenaufnahme, rechts | Foamroller support, right side | | 1 |
| -80 | Beincurleraufnahme, rechts | Legcurler support plate, right side | | 1 |
| -81 | Beincurler | Legcurler | | 1 |
| -82 | Beinfixierung | Leg fixation | | 1 |
| -83 | Verstellelement für Rückenpolster, oben | Higher angle adjustment for backrest cushion | | 1 |
| -84 | Höhenverstellelement für Sitzpolster | Heightadjustment for seat cushion | | 1 |
| -85 | Beincurleraufnahme, links | Legcurler support plate, left side | | 1 |
| -86 | Schaumstoffrollenaufnahme, links | Foamroller support, left side | | 1 |
| -87 | Verstellelement für Rückenpolster, unten | Lower angle adjustment for backrest cushion | | 1 |
| -88 | Gewichteverkleidung, rechts | Shroud right side | | 1 |
| -89 | Rollenhalterplatte, links | Fixationplate for pulley, left side | | 1 |
| -90 | Halterung für Armpolster | Support frame for arm cushion | | 2 |
| -91 | Verstellplatte für Rückenpolsterfixierung | Adjustmentplate for backrest cushion adjustment | | 1 |
| -92 | Rollenhalterplatte, rechts | Fixationplate for pulley, right side | | 1 |
| -93 | Aufnahme für Schaumstoffrolle | Tube for foam roller | | 1 |
| -94 | Aufnahme für Schaumstoffrolle | Tube for foam roller | | 1 |
| -95* | Seilzug | Cable | 4375mm | 1 |
| -96* | Seilzug | Cable | 2645mm | 1 |
| -97* | Seilzug | Cable | 6530mm | 1 |
| -98* | Seilzug | Cable | 2615mm | 1 |
| -99 | Finnlo Verstellknopf | Finnlo knob | | 2 |
| -100 | Verstellknopf für Rückenlehne | Adjustment knob for backrest cushion | | 1 |
| -101 | Steckstift für Gewichtsauswahl | Pin for weight plate selection | Ø10x115 | 1 |
| -102 | Buchse | Bushing | Ø23xØ20x16,2 | 2 |
| -103 | Schraube für Beincurler | Screw for legcurler | M8x20 | 2 |
| -104 | Winkel Verstellelement für Beincurler | Angle adjustment for legcurler | | 1 |
| -105 | Führung für Neigungsverstellung | Slip pin | | 1 |
| -106 | Anschlag | Limited pin | Ø12x40 | 1 |
| -107 | Gewindehülse für Legcurler | Threadtube for legcurler | | 1 |
| -108 | Sechskantschraube | Hexhead screw | M10x84 | 2 |
| -109 | Gewichtescheiben | Weight plate | 5kg | 16 |
| -110 | Gewichtecoverabdeckung | Shroud topcover | | 1 |
| -111 | Lochabdeckung | Decoration cap | | 14 |
| -112* | Schaumstoffrolle | Foam roller | Ø90xØ35x200 | 2 |
| -113 | Rollenaufnahme für Butterflyarm, rechts | Pulleybracket for butterflyarm, right side | | 1 |
| -114 | Mutter, selbstsichernd | Safety nut | M10 | 40 |
| -115 | Innensechskantschraube | allenscrew | M10x15 | 4 |
| -116 | Sechskantschraube | Hexhead screw | M10x20 | 6 |
| -117 | Sechskantschraube | Hexhead screw | M10x25 | 1 |
| -118 | Sechskantschraube | Hexhead screw | M10x30 | 6 |
| -119 | Sechskantschraube | Hexhead screw | M10x40 | 2 |
| -120 | Federring | Spring washer | Ø25 | 2 |
| -121 | Sechskantschraube | Hexhead screw | M10x45 | 2 |
| -122 | Sechskantschraube | Hexhead screw | M10x55 | 17 |
| -123 | Sechskantschraube | Hexhead screw | M10x65 | 5 |
| -124 | Sechskantschraube | Hexhead screw | M10x70 | 9 |
| -125 | Sechskantschraube | Hexhead screw | M10x75 | 5 |
| -126 | Federring | Spring washer | Ø8.1xØ13.1xt 1.6 | 4 |
| -127 | Mutter, selbstsichernd | Safety nut | M12 | 8 |
| -128 | Sechskantschraube | Hexhead screw | M12x115 | 2 |
| -129 | Sechskantschraube | Hexhead screw | M12x25 | 2 |
| -130 | Sechskantschraube | Hexhead screw | M12x70 | 2 |
| -131 | Kreuzschlitzschraube | Crosshead screw | M5x5 | 4 |
| -132 | Innensechskantschraube | Allenscrew | M5x4 | 8 |
| -133 | Fußmanschette | Leg strap | | 1 |
| -134 | Kreuzschlitzschraube | Crosshead screw | M6x12 | 7 |
| -135 | Mutter, selbstsichernd | Safety nut | M8 | 3 |
| -136 | Sechskantschraube | Hexhead screw | M8x20 | 8 |
| -137 | Innensechskantschraube | Allenscrew | M8x25 | 4 |
| -138 | Kreuzschlitzschraube | Crosshead screw | M8x30 | 1 |
| -139 | Sechskantschraube | Hexhead screw | M8x65 | 2 |
| -140 | Sechskantschraube | Hexhead screw | M8x70 | 1 |
| -141 | Unterlegscheibe | Washer | Ø22xØ16xØ10x8 | 4 |
| -142 | Rolle, klein | Pulley, small | Ø76 | 1 |
| -143 | Kreuzschlitzschraube, selbstschneidend | Cross head Screw | ST4.2x13 | 4 |
| -144 | T-Griff für Sitzverstellung | T-grip for seat adjustment | | 1 |
| -145 | T-Schraube | T-screw | | 1 |
| -146 | T-Griff für Butterflyarm | T-Grip for butterfly arm | | 2 |
| -147 | Sechskantschraube für Beincurler | Hexhead screw for leg curler | M10x20 | 1 |

Bei den mit * versehenen Teilenummern handelt es sich um Verschleißteile, die einer natürlichen Abnutzung unterliegen und ggf. nach intensivem oder längerem Gebrauch ausgetauscht werden müssen. In diesem Falle wenden Sie sich bitte an den Finnlo – Kundenservice.

The part numbers with an * are wear and tear parts, which are subject to natural wear and which must be replaced after intensive or long-term use. In this case, please contact Finnlo Customer Service. You can request the parts and be charged for them.

8. Garantiebedingungen / Warranty (Germany only)

Für unsere Geräte leisten wir Garantie gemäß nachstehenden Bedingungen:

- 1) Wir beheben unentgeltlich nach Maßgabe der folgenden Bedingungen (Nummern 2-5) Schäden oder Mängel am Gerät, die nachweislich auf einem Fabrikationsfehler beruhen, wenn sie uns unverzüglich nach Feststellung und innerhalb von 36 Monaten nach Lieferung an den Endabnehmer gemeldet werden. Bei einem Schadensfall reichen Sie bitte eine Kopie ihres Kaufbeleges ein.

Die Garantie erstreckt sich nicht auf leicht zerbrechliche Teile, wie z. B. Glas oder Kunststoff. Eine Garantiepflicht wird nicht ausgelöst: durch geringfügige Abweichungen von der Soll-Beschaffenheit, die für Wert und Gebrauchstauglichkeit des Gerätes unerheblich sind, durch Schäden aus chemischen und elektrochemischen Einwirkungen, von Wasser sowie allgemein durch Schäden höherer Gewalt.

- 2) Die Garantieleistung erfolgt in der Weise, dass mangelhafte Teile nach unserer Wahl unentgeltlich instand gesetzt oder durch einwandfreie Teile ersetzt werden. Die Kosten für Material und Arbeitszeit werden von uns getragen. Instandsetzungen am Aufstellungsort können nicht verlangt werden. Der Kaufbeleg mit Kauf- und/ oder Lieferdatum ist vorzulegen. Ersetzte Teile gehen in unser Eigentum über.
- 3) Der Garantieanspruch erlischt, wenn Reparaturen oder Eingriffe von Personen vorgenommen werden, die hierzu von uns nicht ermächtigt sind oder wenn unsere Geräte mit Ergänzungs- oder Zubehörteilen versehen werden, die nicht auf unsere Geräte abgestimmt sind, ferner wenn das Gerät durch den Einfluss höherer Gewalt oder durch Umwelteinflüsse beschädigt oder zerstört ist, bei Schäden, die durch unsachgemäße Behandlung – insbesondere Nichtbeachtung der Betriebsanleitung – oder Wartung aufgetreten sind oder falls das Gerät mechanische Beschädigungen irgendwelcher Art aufweist. Der Kundendienst kann Sie nach telefonischer Rücksprache zur Reparatur bzw. zum Tausch von Teilen, welche Sie zugesandt bekommen, ermächtigen. In diesem Fall erlischt der Garantieanspruch selbstverständlich nicht.
- 4) Garantieleistungen bewirken weder eine Verlängerung der Garantiefrist noch setzen sie eine neue Garantiefrist in Lauf.
- 5) Weitergehende oder andere Ansprüche, insbesondere solche auf Ersatz außerhalb des Gerätes entstandener Schäden, sind – soweit eine Haftung nicht zwingend gesetzlich angeordnet ist – ausgeschlossen.
- 6) Unsere Garantiebedingungen, die Voraussetzungen und Umfang unserer Garantieleistungen beinhalten, lassen die vertraglichen Gewährleistungsverpflichtungen des Verkäufers unberührt.
- 7) Verschleißteile, welche in der Teileliste als diese ausgewiesen werden, unterliegen nicht den Garantiebedingungen.
- 8) Der Garantieanspruch erlischt bei nicht bestimmungsgemäßigem Gebrauch, insbesondere in Fitness-Studios, Rehaeinrichtungen und Hotels.

Importeur
Hammer Sport AG
Von Liebig Str. 21
89231 Neu-Ulm



Um Ihnen optimal helfen zu können, halten Sie bitte
**Artikel-Nummer, Seriennummer, Explosionszeichnung und
 Teileliste** bereit.

S E R V I C E - H O T L I N E

Tel.: 0731-97488 -62 oder -68

Fax: 0731-97488-64

Montag bis Donnerstag
Freitag

von **09.00 Uhr** bis **16.00 Uhr**
 von **09.00 Uhr** bis **14.00 Uhr**

E-Mail: service@hammer.de

An
 Hammer Sport AG
 Abt. Kundendienst
 Von-Liebig-Str. 21
 89231 Neu-Ulm

Art.-Nr.:3943 Autark 1500
Serien Nr.:

Ort: Datum:

Ersatzteilbestellung

(Bitte in Druckbuchstaben ausfüllen!)

Kaufdatum:

Gekauft bei Firma:

(Garantieansprüche nur in Verbindung mit einer Kopie des Kaufbeleges!)

Bitte liefern Sie mir folgende Ersatzteile (Bitte leserlich schreiben!):

| Position | Bezeichnung | Stückzahl | Bestellgrund |
|----------|-------------|-----------|--------------|
| | | | |
| | | | |
| | | | |
| | | | |
| | | | |
| | | | |

Käufer:

.....
 (Name, Vorname)

 (Strasse, Hausnr.)

 (PLZ, Wohnort)

 (Telefon, Fax)

 (E-Mail-Adresse)

Lieferadresse: (wenn abweichend von Käuferadresse)

.....
 (Firma)

 (Ansprechpartner)

 (Strasse, Hausnr.)

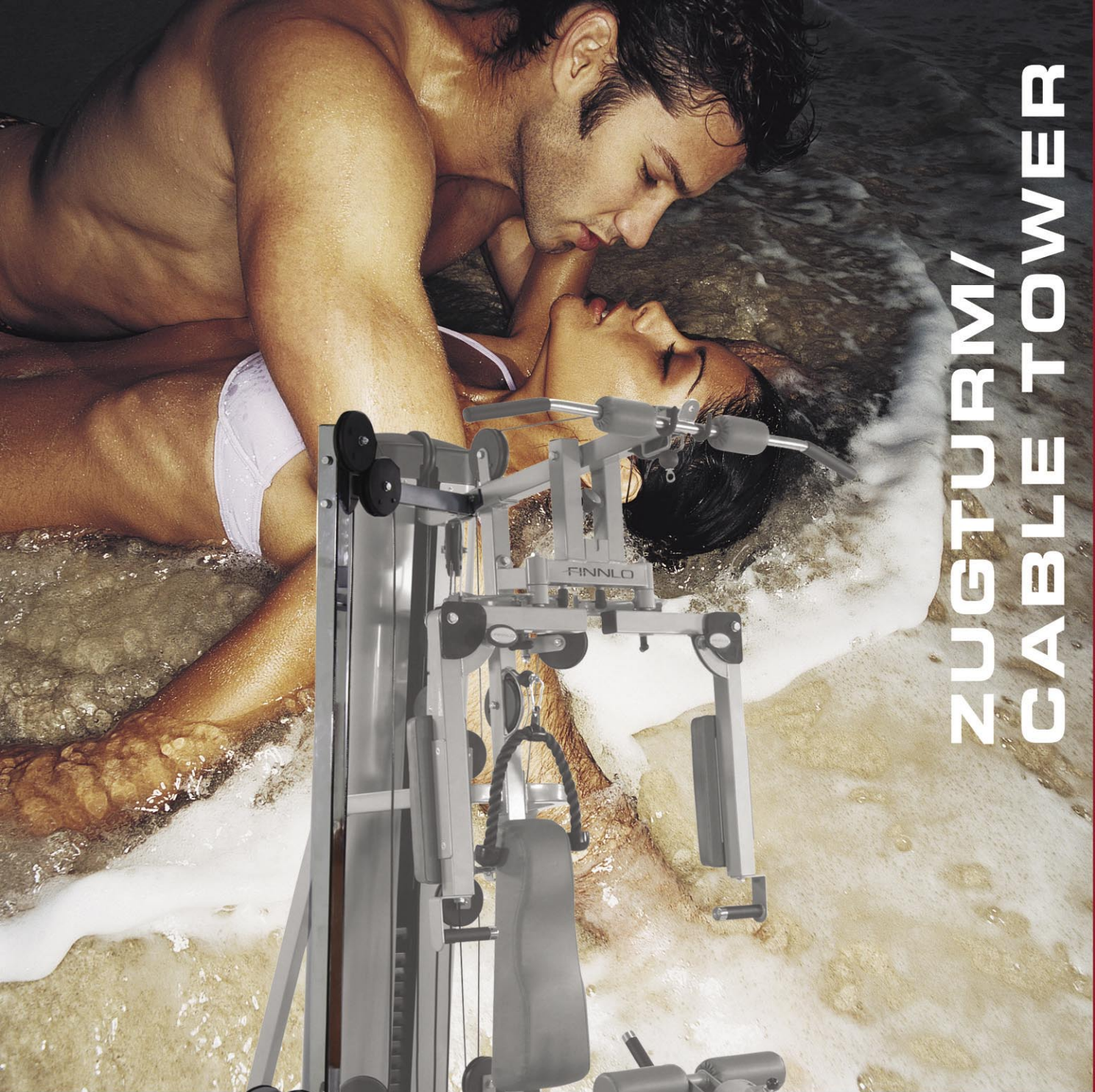
 (PLZ, Wohnort)

 (Telefon, Fax)

 (E-Mail-Adresse)

finnlo.com





ZUGTURM/ CABLE TOWER



Inhaltsverzeichnis

| | |
|-----------|--|
| 1. | Sicherheitshinweise |
| 2. | Allgemeines |
| 2.1 | Verpackung |
| 3. | Montage |
| 3.1 | Checkliste |
| 3.2 | Montageschritte |
| 4. | Pflege und Wartung |
| 5. | Trainingsanleitung |
| 5.1 | Übungsbilder |
| 5.2 | Höheneinstellung des Seilschlittens |
| 6. | Explosionszeichnung |
| 7. | Teileliste |
| 8. | Garantie |
| 9. | Service-Hotline & Ersatzteilbestellformular |

Index

| | | |
|-----------|--------------------------------------|----|
| 1. | Safety instructions | 02 |
| 2. | General | 03 |
| 2.1 | Packaging | |
| 3. | Assembly | 03 |
| 3.1 | Check list | 03 |
| 3.2 | Assembly Steps | 04 |
| 4. | Care and Maintenance | 13 |
| 5. | Training manual | 13 |
| 5.1 | Trainings photos | 14 |
| 5.2 | Heightadjustment of the cable slider | 18 |
| 6. | Explosion drawing | 19 |
| 7. | Parts list | 20 |
| 8. | Warranty (Germany only) | 21 |
| 9. | - | 22 |

1. Sicherheitshinweise

WICHTIG!

- Es handelt sich bei diesem Kraftgerät um ein Trainingsgerät der Klasse HC, nach DIN EN 957-1/2.
- Max. Belastbarkeit 120 kg.
- Das Kraftgerät darf nur für seinen bestimmungsgemäßen Zweck verwendet werden!
- Jegliche andere Verwendung ist unzulässig und möglicherweise gefährlich. Der Importeur kann nicht für Schäden verantwortlich gemacht werden, die durch nicht bestimmungsgemäßen Gebrauch verursacht werden.
- Sie trainieren mit einem Gerät, das sicherheitstechnisch nach neuesten Erkenntnissen konstruiert wurde. Mögliche Gefahrenquellen, die Verletzungen verursachen könnten, wurden bestmöglich ausgeschlossen.

Um Verletzungen und/oder Unfälle zu vermeiden, lesen und befolgen Sie bitte diese einfachen Regeln:

1. Erlauben Sie Kindern nicht, mit dem Gerät oder in dessen Nähe zu spielen.
2. Überprüfen Sie regelmäßig, ob alle Schrauben und Muttern, fest angezogen sind.
3. Tauschen Sie defekte Teile sofort aus und nutzen Sie das Gerät bis zur Instandsetzung nicht. Achten Sie auch auf eventuelle Materialermüdungen.
4. Vor Inbetriebnahme des Gerätes die Bedienungsanleitung genau durchlesen.
5. Das Gerät braucht in jede Richtung genügend Freiraum (mindestens 1,5m).
6. Stellen Sie das Gerät auf einen festen und ebenen Untergrund.
7. Trainieren Sie nicht unmittelbar vor bzw. nach den Mahlzeiten.
8. Lassen Sie sich vor Beginn eines Fitness-Trainings immer zuerst von einem Arzt untersuchen.
9. Das Sicherheitsniveau des Gerätes kann nur gewährleistet werden, wenn Sie in regelmäßigen Abständen die Verschleißteile überprüfen. Diese sind mit * in der Teilleiste gekennzeichnet.
10. Trainingsgeräte sind auf keinen Fall als Spielgeräte zu verwenden.
11. Tragen Sie Schuhe und trainieren Sie nie barfuß.
12. Achten Sie darauf, dass sich nicht Dritte in der Nähe des Gerätes befinden, da weitere Personen durch die beweglichen Teile verletzt werden könnten.
13. Das Trainingsgerät darf nicht in feuchten Räumen (Bad) oder auf dem Balkon aufgestellt werden.

1. Safety instructions

IMPORTANT!

- The gym is produced according to DIN EN 957-1/2 class HC.
- Max. user weight is 120 kg.
- The Gym should be used only for its intended purpose.
- Any other use of the item is prohibited and maybe dangerous. The importeur cannot be held liable for damage or injury caused by improper use of the equipment.
- The gym has been produced according to the latest safety standards.

To prevent injury and / or accident, please read and follow these simple rules:

1. Do not allow children to play on or near the equipment.
2. Regularly check that all screws and nuts are tightly secured.
3. Promptly replace all defective parts and do not use the equipment until it is repaired. Watch for any material fatigue.
4. Carefully read through the operating instructions before starting the equipment.
5. The equipment requires sufficient free space in all directions (at least 1.5 m).
6. Set up the equipment on a solid and flat surface.
7. Do not exercise immediately before or after meals.
8. Before starting any fitness training, let yourself examined by a physician.
9. The safety level of the machine can be ensured only if you regularly inspect parts subject to wear. These are indicated by an * in the parts list. Levers and other adjusting mechanisms of the equipment must not obstruct the range of movement during training.
10. Training equipment must never be used as toys
11. Wear shoes and never exercise barefoot.
12. Make certain that other persons are not in the area of the home trainer, because other persons may be injured by the moving parts.
13. It is not allowed to place the item in rooms with high humidity (bathroom) or on the balcony.

2. Allgemeines

Der Anwendungsbereich dieses Trainingsgerätes ist der Heimbereich. Das Gerät entspricht den Anforderungen der DIN EN 957-1/2 Klasse HC. Bei unsachgemäßem Gebrauch dieses Gerätes (z. B. übermäßigem Training, falsche Einstellungen, etc.) sind Gesundheitsschäden nicht auszuschließen.

Vor Beginn des Trainings sollte eine allgemeine Untersuchung von Ihrem Arzt durchgeführt werden, um eventuelle vorhandene Gesundheitsrisiken auszuschließen.

2.1 Verpackung

Die Verpackung besteht aus umweltfreundlichen und wieder verwertbaren Materialien:

- Außenverpackung aus Pappe
- Formteile aus geschäumtem, FCKW-freiem Polystyrol (PS)
- Folien und Beutel aus Polyäthylen (PE)
- Spannbänder aus Polypropylen (PP)


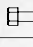
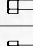









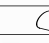

3. Aufbau

Um den Zusammenbau des Kraftgerätes für Sie so einfach wie möglich zu gestalten, haben wir die wichtigsten Teile bereits vormontiert. Bevor Sie das Gerät zusammenbauen, sollten Sie bitte diese Aufbauanleitung sorgfältig lesen und danach Schritt für Schritt, wie beschrieben, fortfahren.

Packungsinhalt

- Entnehmen Sie alle Einzelteile und legen Sie diese nebeneinander auf den Boden.
- Stellen Sie den Hauptrahmen auf eine boden schonende Unterlage, da Metallteile Ihren Boden beschädigen/verkratzen könnten. Diese Unterlage sollte flach und nicht zu dick sein, sodass das Kraftgerät einen stabilen Stand hat.
- Achten Sie darauf, dass Sie während des Zusammenbaus in jede Richtung hin genügend Bewegungsfreiraum (mind. 1,5 m) haben.

3.1 Checkliste

| | | | |
|---|----------------|----|--|
|  | M12*170 | 2 | |
|  | M10*150 | 1 | |
|  | M10*110 | 1 | |
|  | M10*105 | 1 | |
|  | M10*70 | 6 | |
|  | M10*55 | 1 | |
|  | M12 | 2 | |
|  | M10 | 12 | |
|  | Ø10.5*Ø20*t1.5 | 20 | |
|  | Ø10.5*Ø30*t2.5 | 4 | |
|  | Ø13*Ø24*t2 | 4 | |
|  | | 5 | |
|  | | 10 | |
|  | Ø16*Ø10*10 | 1 | |

2. General

This training equipment is for use at home. The equipment complies with the requirements of DIN EN 957-1/2 Class HC. Damage to health cannot be ruled out if this equipment is not used as intended (for example, excessive training, incorrect settings, etc.).

Before starting your training, you should have a complete physical examination by your physician, in order to rule out any existing health risks.

2.1 Packaging

Environmentally compatible and recyclable materials:

- External packaging made of cardboard
- Molded parts made of foam CFS-free polystyrol (PS)
- Sheeting and bags made of polyethylene (PE)
- Wrapping straps made of polypropylene (PP)










3. Assembly

In order to make assembly of the gym as easy as possible for you, we have preassembled the most important parts. Before you assemble the equipment, please read these instructions carefully and then continue step by step as described

Contents of packaging

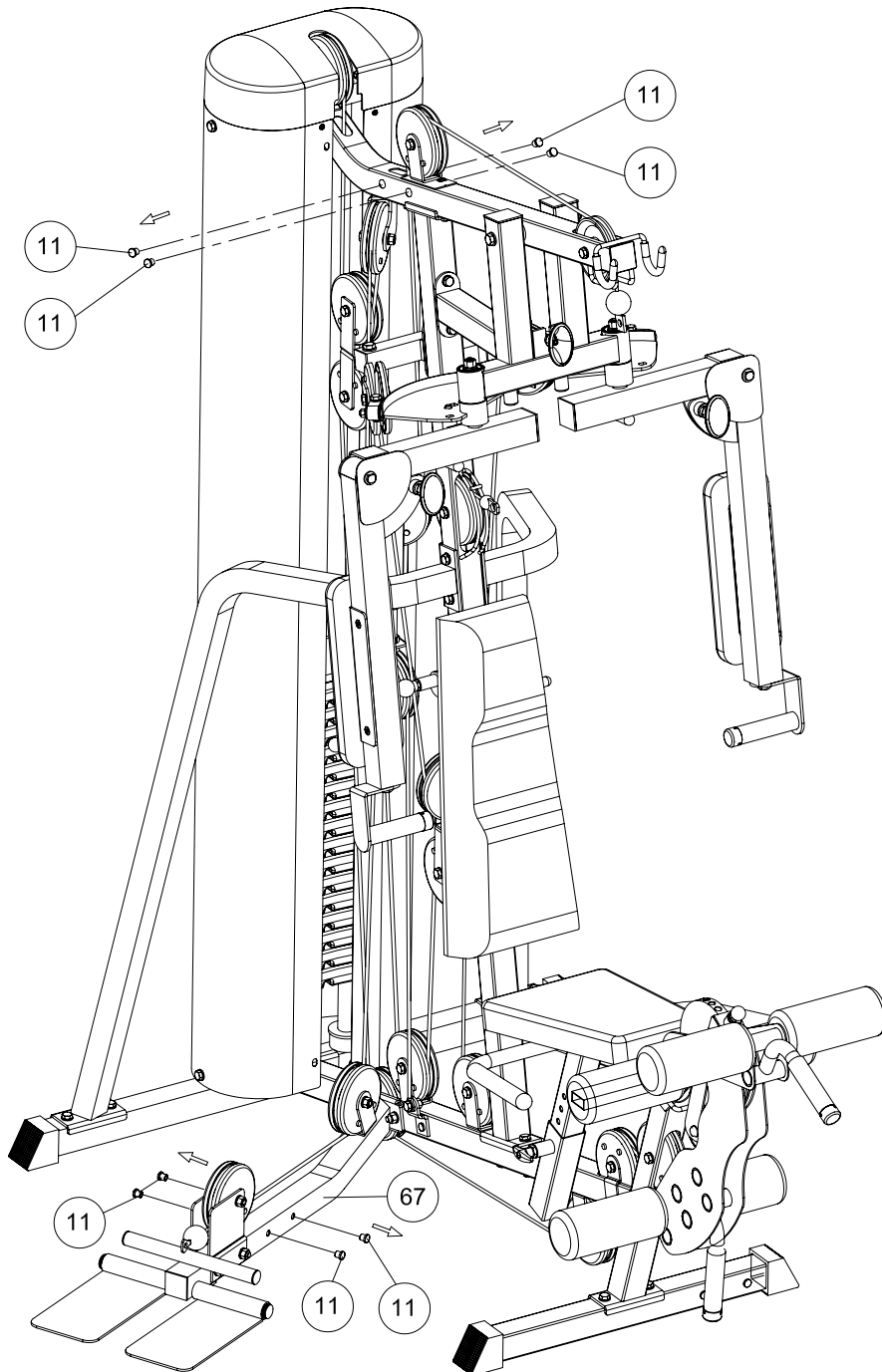
- Unpack all individual parts and place them alongside each other on the floor.
- Metal parts can damage / scratch your floor., so please use a pad. The pad should be flat and not too thick, so that the gym has a stable stand.
- Make certain that you have adequate room for movement (at least 1.5 m) on all sides during assembly.

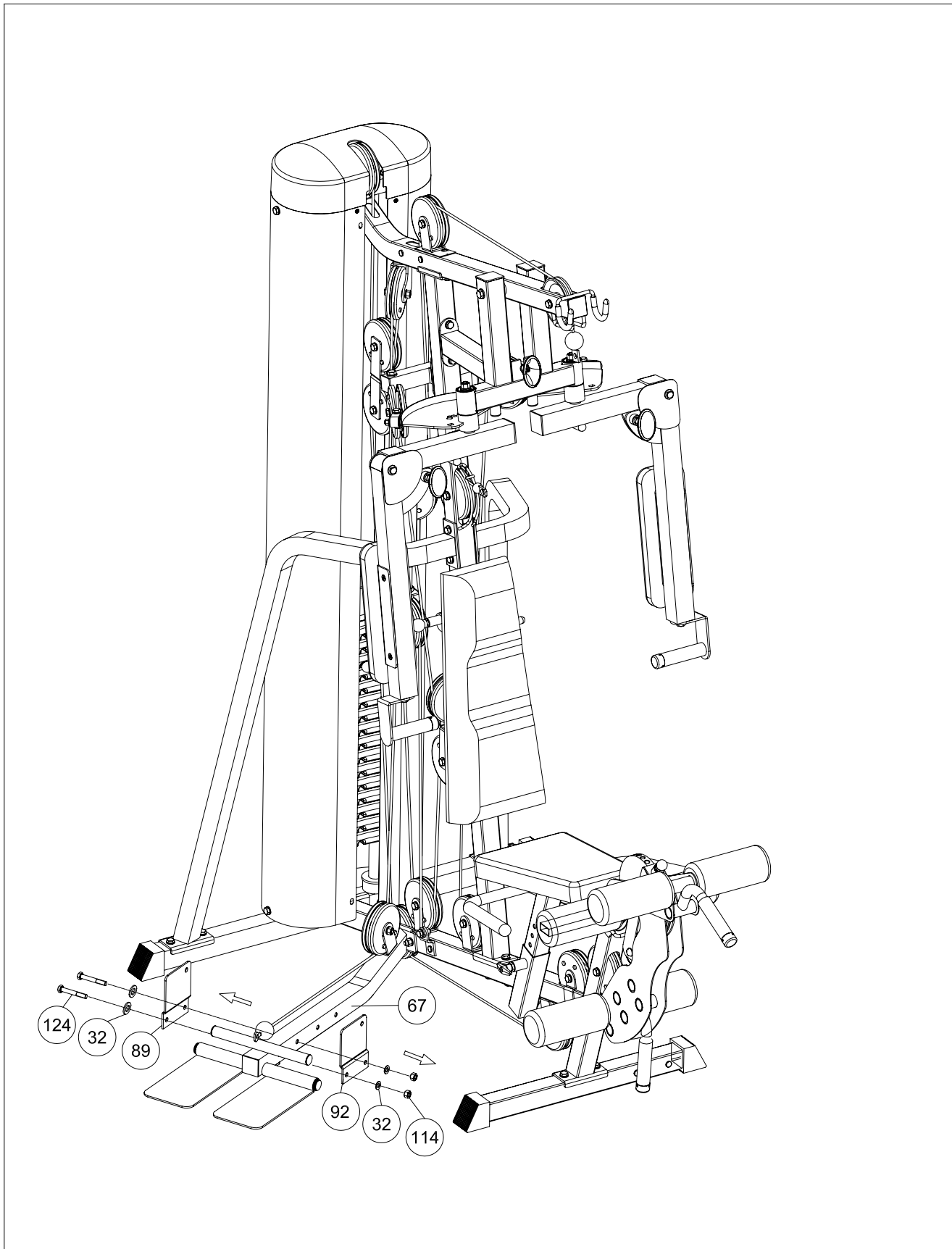
3.1 Check list

| | | | |
|--|----------|---|--|
|  | | 1 | |
|  | | 1 | |
|  | | 1 | |
|  | | 2 | |
|  | L=7350mm | 1 | |
|  | | 1 | |
|  | | 1 | |
|  | | 1 | |
|  | | 3 | |

3.2 Montageschritte / Assembly steps

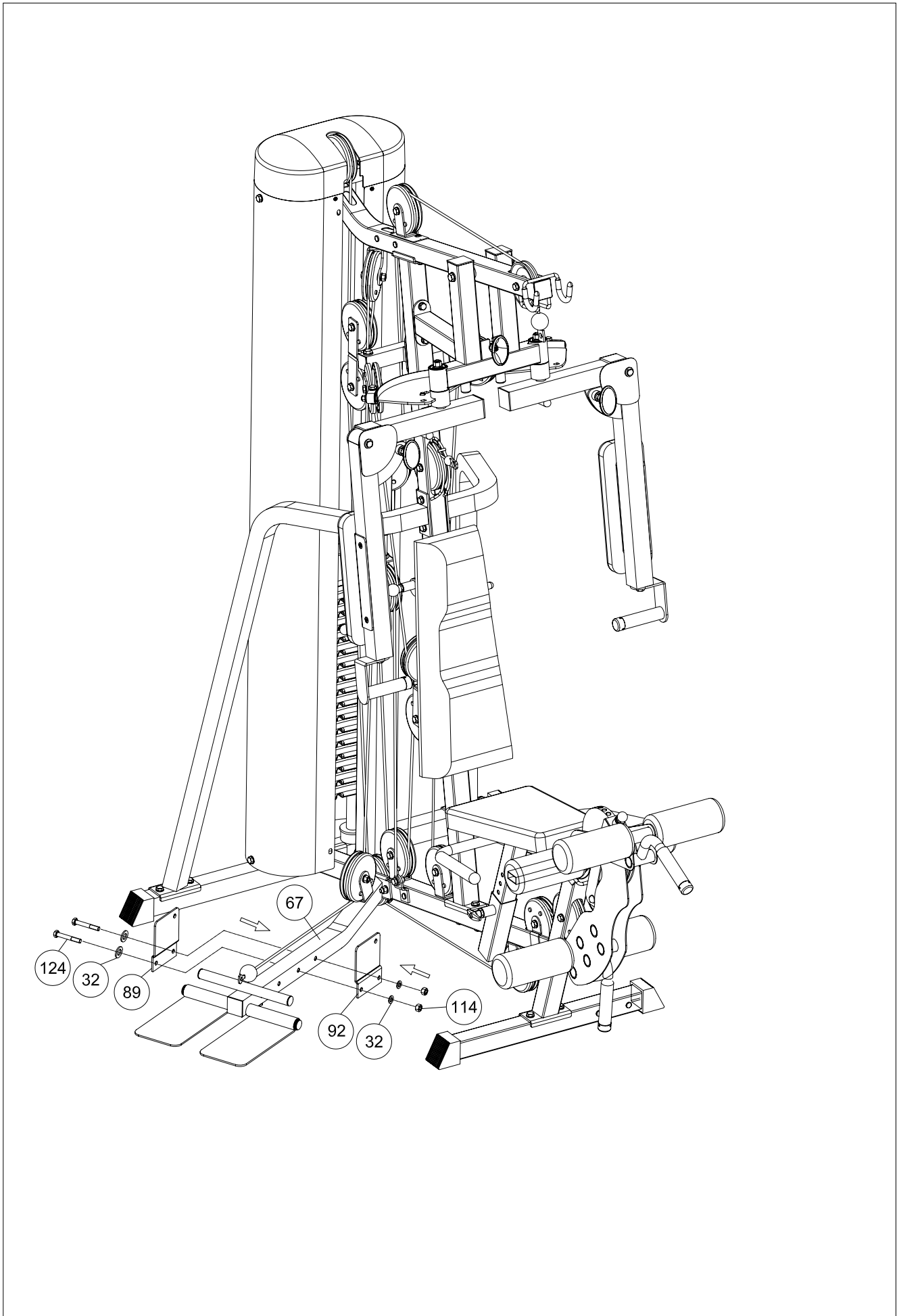
Schritt / Step 1

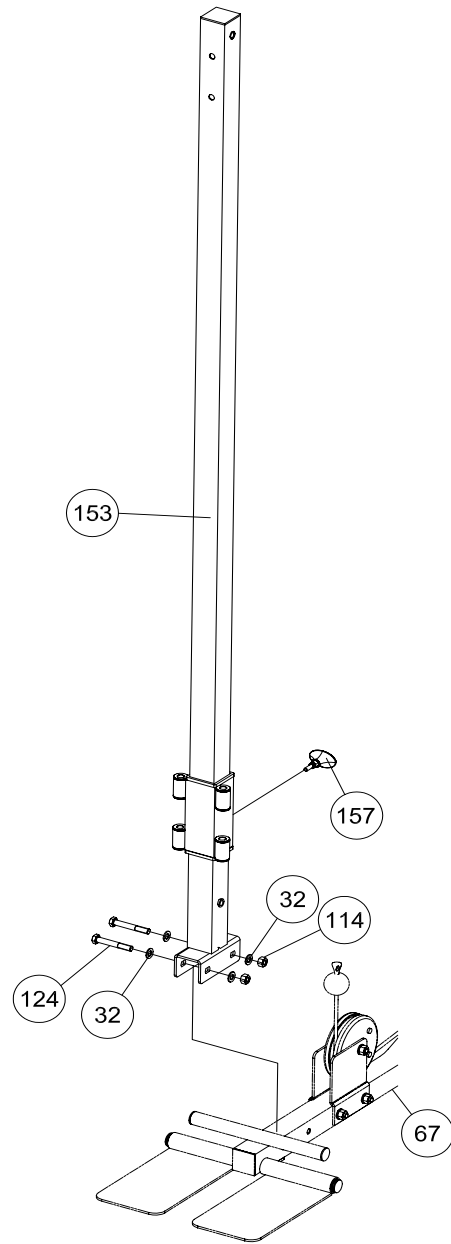




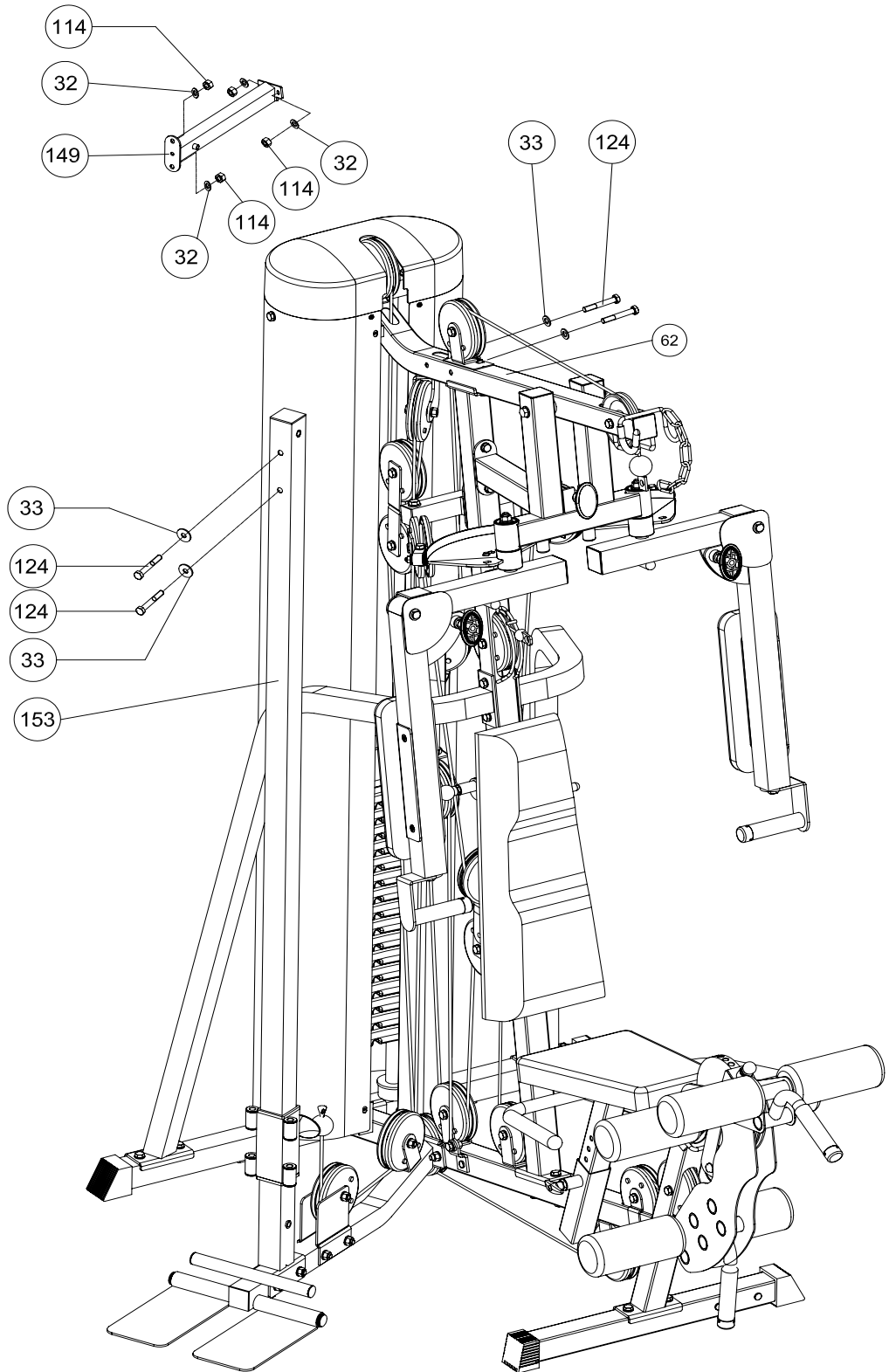
Entfernen Sie die Positionen 89 und 92!

Remove the positions 89 and 92!

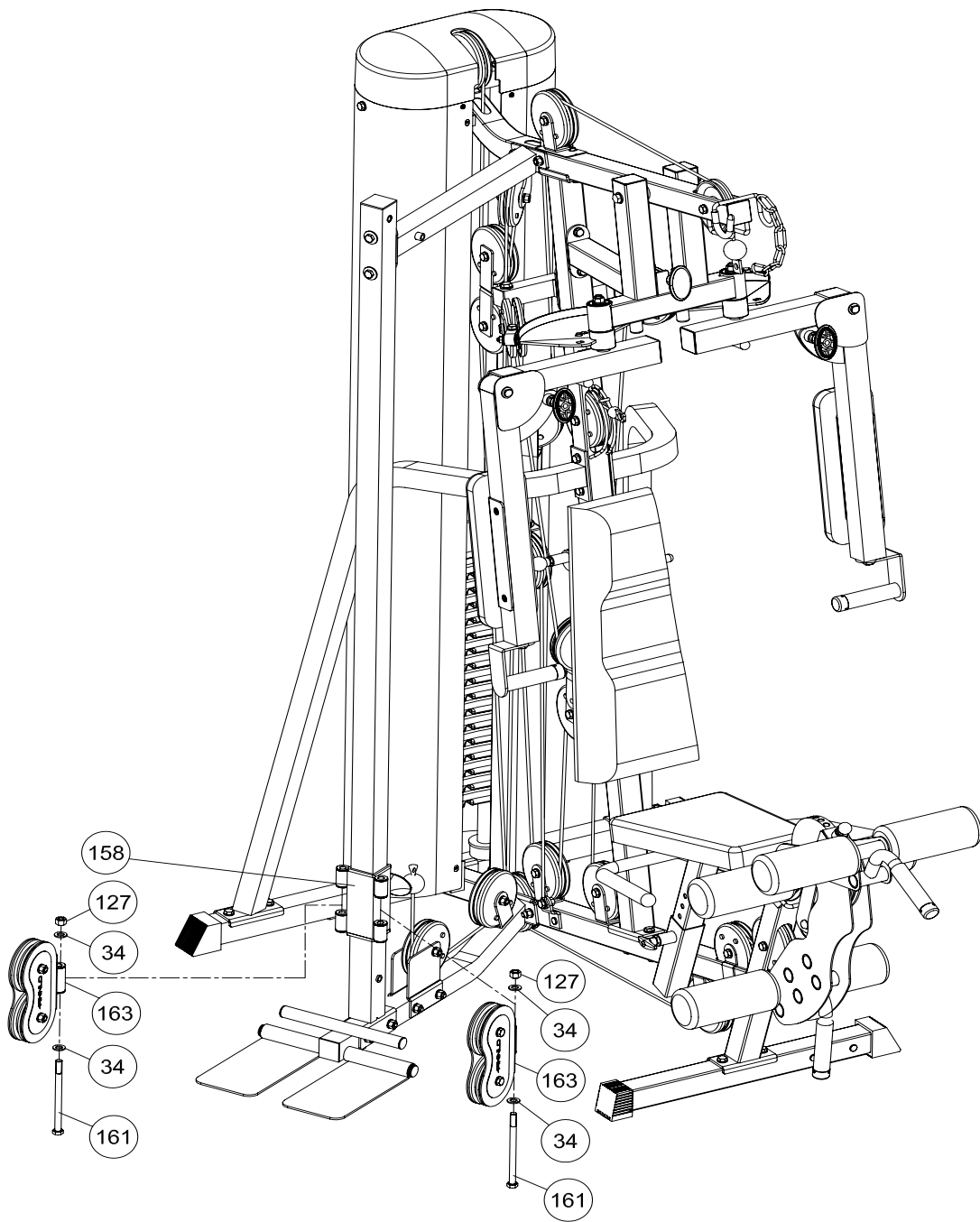


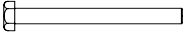
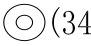
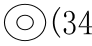



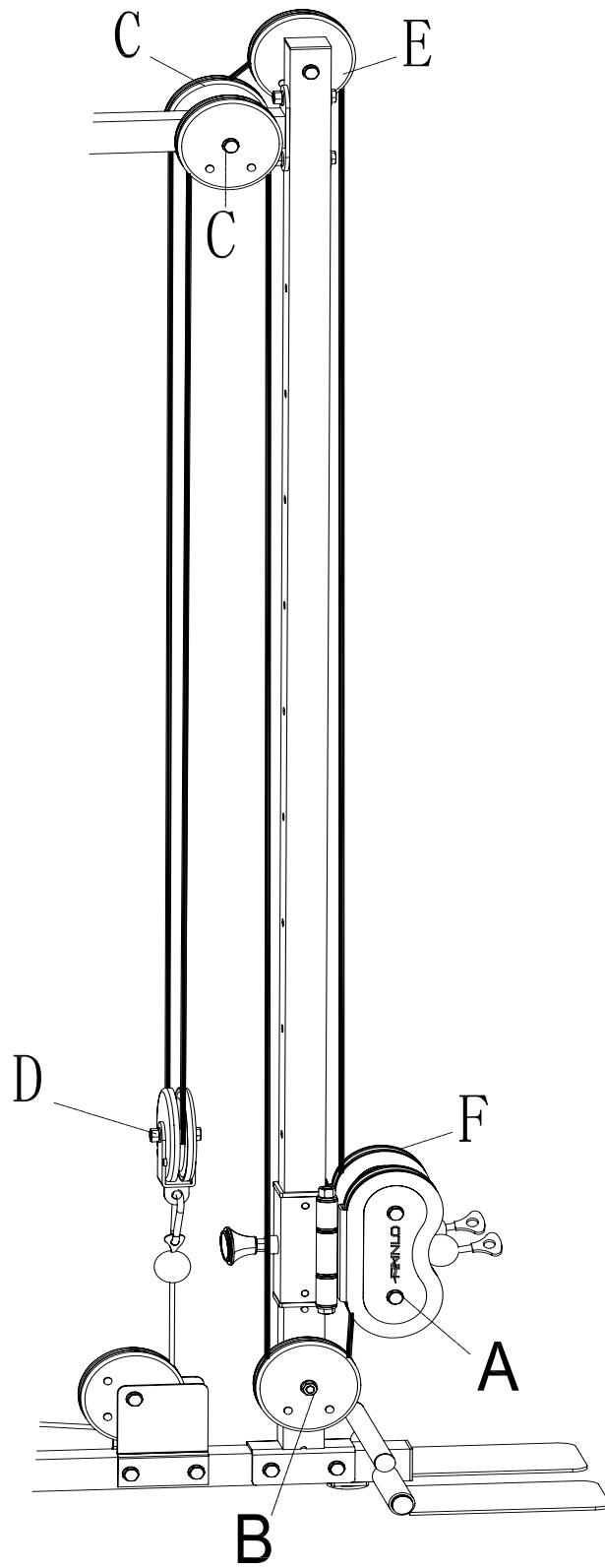
| | | | | | | |
|----|-------|----|-----------------|--------------|--------------|-------------|
| 1X | (157) | 2X | (124) M10*70 | (32) φ 10 | (32) φ 10 | (67) M10 |
|----|-------|----|-----------------|--------------|--------------|-------------|

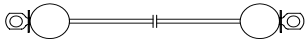


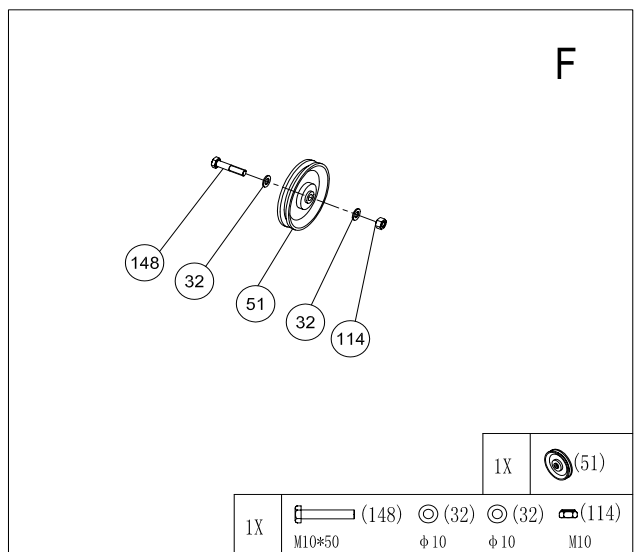
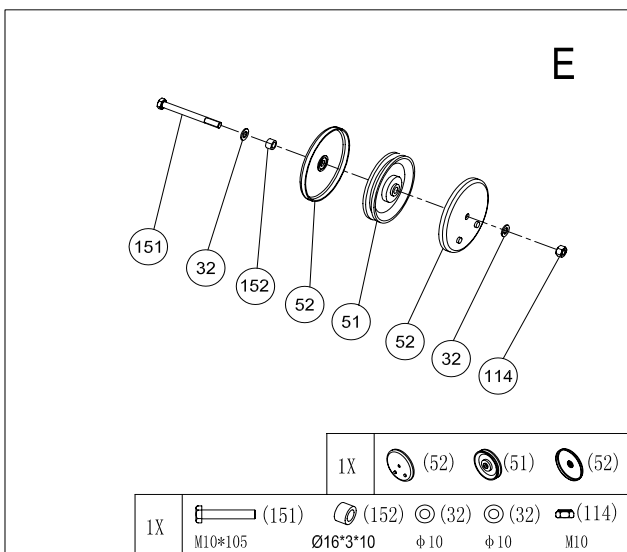
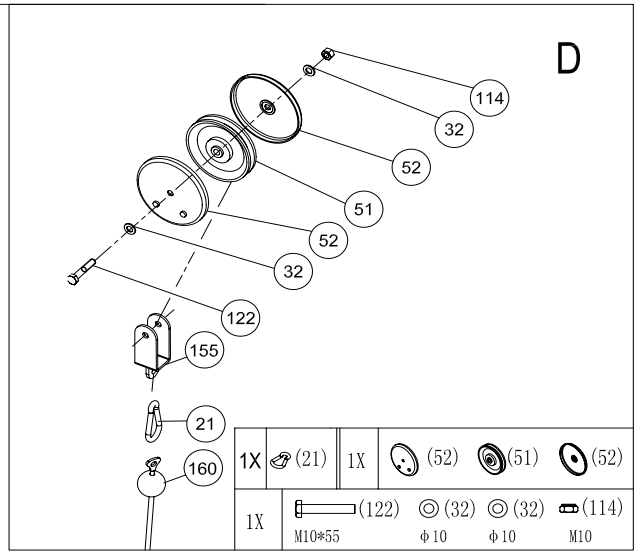
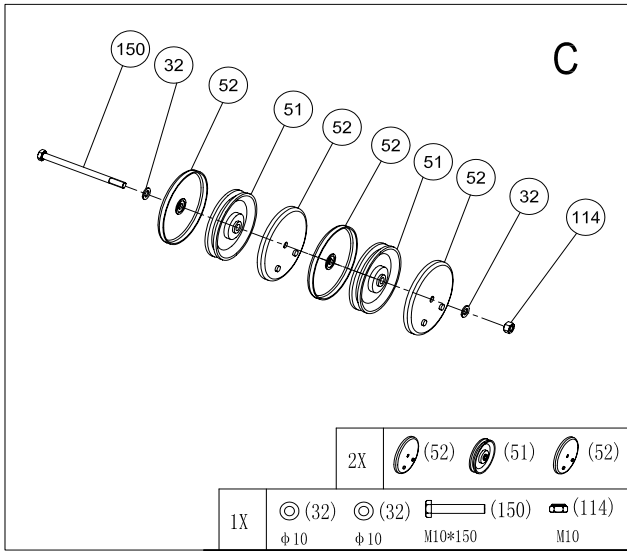
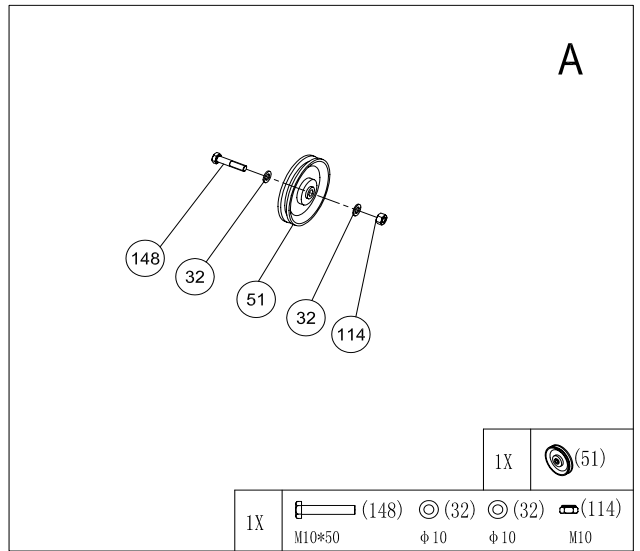
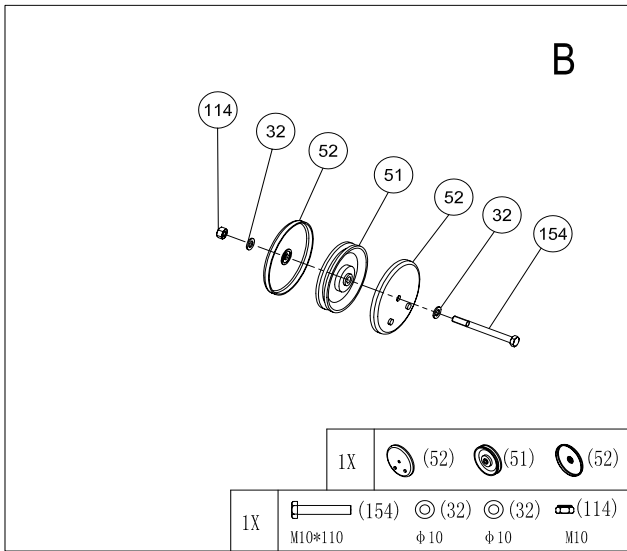
| | | | | | | | | | |
|----|--------|------|------|-------|----|--------|------|------|-------|
| 2X | (124) | (33) | (32) | (114) | 2X | (124) | (33) | (32) | (114) |
| | M10*70 | φ 10 | φ 10 | M10 | | M10*70 | φ 10 | φ 10 | M10 |

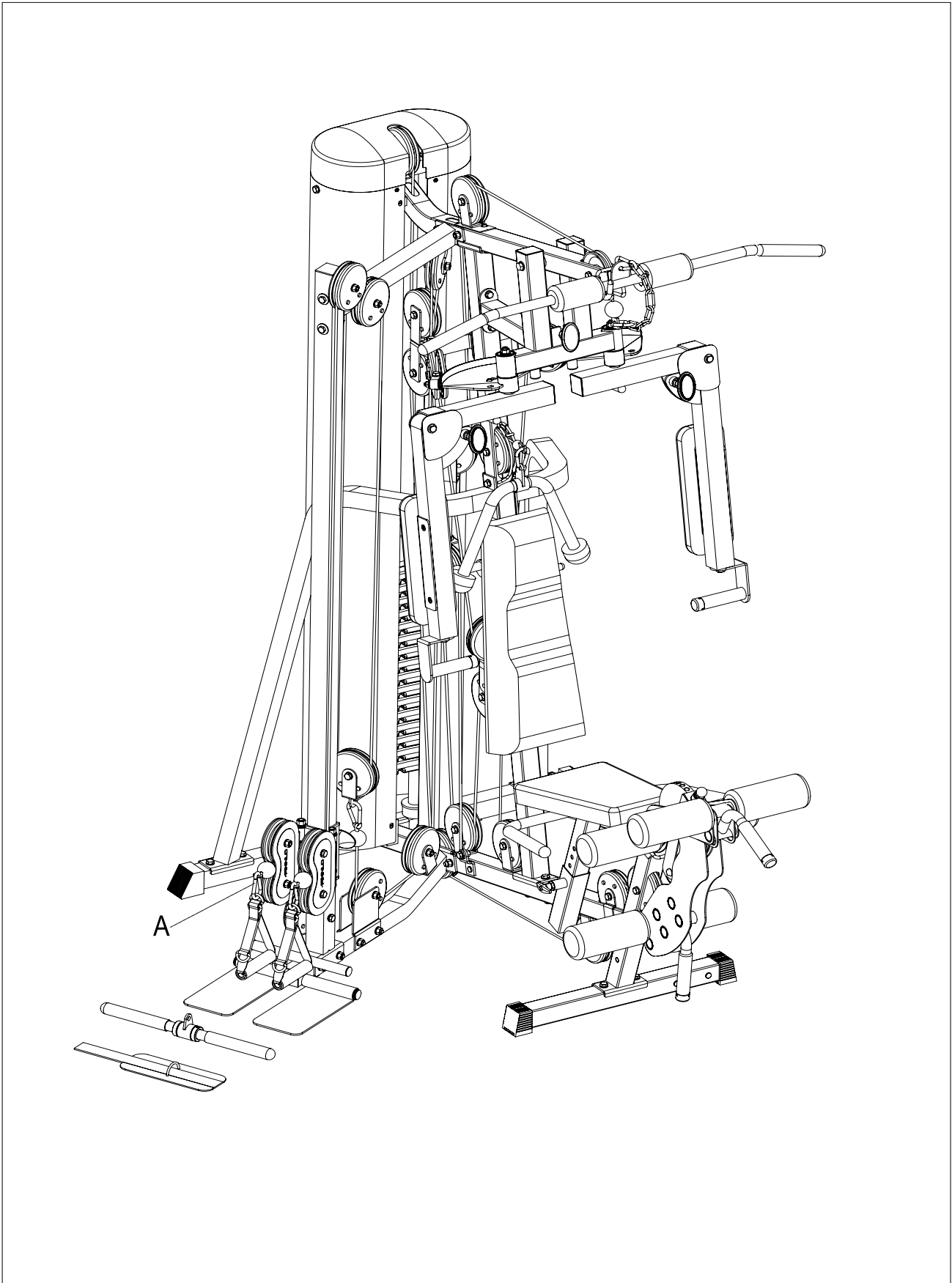


| | | | | |
|----|---|--|--|---|
| 2X |  (161) |  (34) |  (34) |  (127) |
| | M12*170 | φ 12 | φ 12 | M12 |



| | | |
|----|---|-------|
| 1X |  | (160) |
| | 7350mm | |





4. Pflege und Wartung

Wartung

- Grundsätzlich bedarf das Gerät keiner Wartung
- Kontrollieren Sie regelmäßig alle Geräteteile und den festen Sitz aller Schrauben und Verbindungen
- Tauschen Sie defekte Teile über unseren Kundenservice sofort aus. Das Gerät darf dann bis zur Instandsetzung nicht verwendet werden.

Pflege

- Zur Reinigung verwenden Sie bitte nur ein feuchtes Tuch ohne scharfe Reinigungsmittel.
- Bauteile, welche mit Schweiß in Kontakt kommen, brauchen nur mit einem feuchten Tuch gereinigt werden.

4. Care and Maintenance

Maintenance

- In principle, the equipment does not require maintenance.
- Regularly inspect all parts of the equipment and the secure seating of all screws and connections.
- Promptly replace any defective parts through our customer service. Until it is repaired, the equipment must not be used.

Care

- When cleaning, use only a moist cloth and avoid harsh cleaning agents.
- Components that come into contact with perspiration, need cleaning only with a damp cloth.

5. Trainingsanleitung

AUFWÄRMEN

Beginnen Sie Ihr Training bitte NIE, ohne sich vorher aufzuwärmen. Führen Sie jeweils fünf bis zehn Minuten lang vor dem Training Dehnungsübungen (Stretching) und Aufwärmätze (Übungen am Gerät mit niedrigem Gewicht und hoher Wiederholungszahl) durch, um Verletzungen zu vermeiden.

II) Wie sollten Sie trainieren

Für das Krafttraining gibt es mehrere Trainingsmethoden nach welchen Sie trainieren können. Hier soll nur die Methode der Kraftausdauer beschrieben werden, da Sie diese Methode zum Beginn Ihres Trainings verwenden sollten

- Beginnen Sie mit einem geringen Gewicht. Es empfiehlt sich mit 3 Sätzen à 20 Wiederholungen zu beginnen. Das Gewicht können Sie solange erhöhen, bis Sie im letzten Satz die 20 Wiederholungen nicht mehr schaffen.
- Zwischen den Sätzen sollten Sie eine Pause von 60 Sekunden einlegen.
- Sie sollten 2-3 mal die Woche trainieren.

Niemals Bauchübungen vergessen!

5. Training manual

Warm up:

To avoid any injuries, please warm up properly before you start your exercise.

II) How to do the exercise

. There are many different kind to pump iron, but only the force endurance will be explained.

- Use a weight, which can be moved 3x20 repetitions. Increase the weight, till you don't reach the 20 repetitions in the last intervall.
- Break between each intervall should be 60s.
- It is enough to do the exercise 2-3times a week. If you want to do the exercise more often, please divide you training into upper body and lower body
- Don't forget your Ab's.

5.1 Übungsbilder



Bizeps:

Ausgangsposition: Stellen Sie sich auf die Trittplatte. Ihre Arme sind fast gesteckt.

Endposition: Fixieren Sie die Ellenbogen am Körper und führen die Unterarme nach oben.

Achtung: Spannen Sie die Bauch und Rückenmuskulatur an. Nicht ins Hohlkreuz kommen. Oberkörper bleibt ruhig. Die Bewegung findet nur im Ellenbogen statt.

5.1 Trainings photos



Biceps:

Start position: Stand on the pedal. Arms are nearly complete straight.

Endposition: Fix the elbow at side of your body and move the forearms up.

Pay attention, that the upper body stays straight.



Schulterheben:

Ausgangsposition: Stellen Sie sich auf die Trittplatte. Ihre Arme sind fast gestreckt.

Endposition: Führen Sie die Ellenbogen an der Seite ihres Körpers nach oben, bis diese die Höhe der Schultern erreicht haben.

Achtung/ Attention: Oberkörper fixieren, Ellenbogen nicht über die Höhe der Schulter nach oben ziehen. Sollten Sie bereits im Nackenbereich Verspannungen oder Schmerzen haben, dann sollten Sie diese Übung nicht durchführen.



Shoulder:

Start position: Stand on the pedal. Arms are nearly complete straight

Endposition: Lift of your shoulder, as far as possible.

Attention: Fix the upper body. This exercise can cause pain in your neck!



Trizeps:

Ausgangsposition: Stellen Sie sich auf/hinter die Trittplatte. Ihre Arme sind angewinkelt. Der Ellenbogen ist am Körper fixiert.

Endposition: Führen Sie die Unterarme an der Seite ihres Körpers nach unten, bis diese fast vollständig gestreckt sind.

Achtung: Oberkörper und Ellenbogen fixieren. Bauch- und Rückenmuskulatur anspannen.

Triceps:

Start position: Stand on or behind the pedal. Elbow is fixed at your body and the forearms are angled.

Endposition: Move your forearms downwards.

Attention: Fix upper body.



Rudern:

Ausgangsposition: Beine im Kniegelenk leicht beugen. Arme fast gestreckt bis angewinkelt.

Endposition: Ziehen Sie Ihre Arme zu sich heran, bis die Griffe Ihren Oberkörper berühren. Je weiter die Arme in Richtung Brust gezogen werden, desto mehr wird die Nackenmuskulatur mit beansprucht.

Achtung: Oberkörper in ein aufrechten Position fixieren. Nicht mit dem Oberkörper mithelfen!

Rowing:

Start position: Knees are slightly bent. Arms are stretched out.

Endposition: Pull the arms to your body. Pulling more to your chest, will cause a more activate neck muscular system.

Achtung: Upper body has to be fixed.



Butterfly rückwärts:

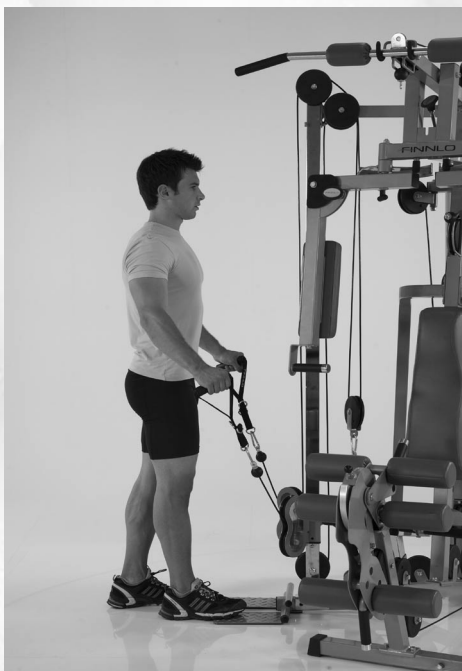
Ausgangsposition: Griffe befinden sich auf Schulterhöhe und die Arme sind fast gestreckt.

Endposition: Führen Sie die Arme in der fast gestreckten Position so weit wie möglich nach hinten.

Butterfly reverse:

Start position: Handles should be in shoulder height and are slightly bended.

Endposition: Move the slightly bended arm as much as possible backwards.



Arm Abduktion:

Ausgangsposition: Hände sind nach unten gerichtet.

Endposition: Führen Sie die fast gestreckten Arme seitlich nach oben, bis die Hände auf Kopfhöhe sind.

Arm abduction:

Start position: Arms are slightly bended straight downwards.

Endposition: Move your arms on the side upward, till they reach the height of your head.



Bein Abduktion:

Ausgangsposition: Befestigen Sie die schlauf am Sprunggelenk/wade. Halten Sie sich am Zugturm fest. Das Bein ist fast gestreckt und leicht nach innen geneigt.

Endposition: Führen Sie das Bein nach Außen.



Leg abduction:

Start position: Fix the loop on your joint and hold yourself on the cabletower. The leg is slightly straight moved to the inner side.

Endposition: Move your leg to the outside



Bein Adduktion:

Ausgangsposition: Befestigen Sie die schlauf am Sprunggelenk/wade. Halten Sie sich am Zugturm fest. Das Bein ist fast gestreckt..

Endposition: Führen Sie das Bein nach so weit wie möglich weg vom Zugturm..



Leg adduction:

Start position: Fix the loop on your joint and hold yourself on the cabletower. The leg is slightly straight.

Endposition: Move your leg to the outside, away from the cable tower.

5.1 Höheneinstellung des Seilschlittens

5.1 Height adjustment of the cable slider

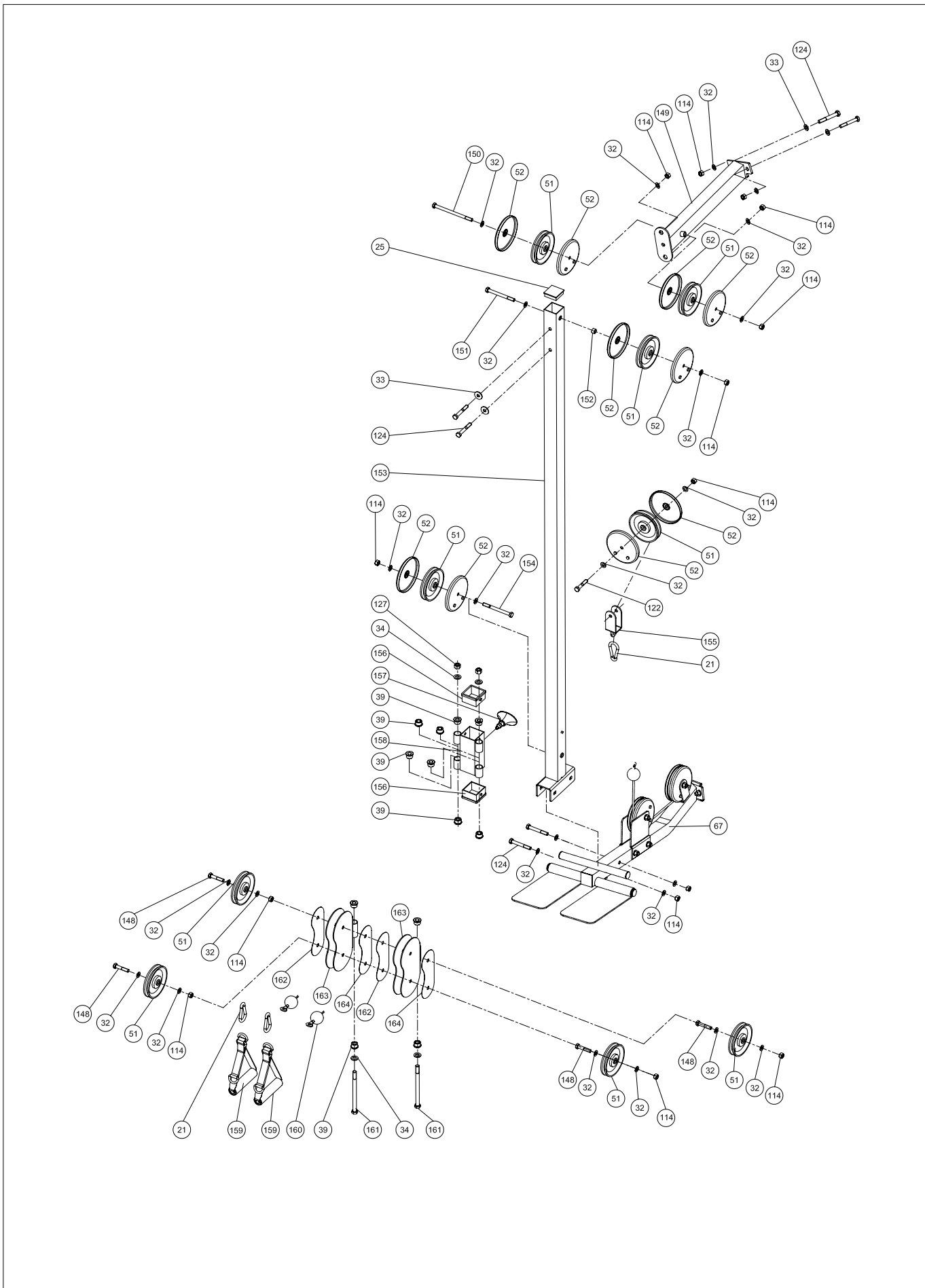


Einstellen der Höhe des Seilschlittens

- a) Drehen Sie den Finnloknopf soweit heraus, bis er sich herausziehen läßt.
- b) Führen Sie den Seilschlitten in die gewünschte Höhe. Für Beinübungen weiter unten, für Oberkörperübungen weiter oben.
- c) Ist die optimale Höhe eingestellt, dann lassen Sie den Finnloknopf wieder los, bis er hörbar einrastet und drhen diesen wieder fest.

Height adjustment of the cable slider

- a) Before you adj. the cable slider, unlock the Finnlo knob and pull it out.
- b) Move the cable slider to the desired position. Upperbody workout, slider should be moved upward, lower body workout, the slider should be moved downwards.
- c) When the correct height is set, release the Finnlo knob, till you can hear a click and tight it



7. Teileliste / Parts list

| Position | Bezeichnung | Description | Abmessung/Dimension | Menge/Quantity |
|----------|------------------------------------|------------------------------|---------------------|----------------|
| 3834-21 | Karabiner | Hook | | 3 |
| -25 | Kunststoffkappe | Endcap | 50x50x18.5 | 1 |
| -32 | Unterlegscheibe | Washer | Ø10.5xØ20xt 1.5 | 28 |
| -33 | Unterlegscheibe | Washer | Ø10.5xØ30xt 2.5 | 4 |
| -34 | Unterlegscheibe | Washer | Ø13xØ24xt 2.0 | 4 |
| -39 | Buchse | Bushing | Ø25.4xØ21.4xØ12x15 | 12 |
| -51 | Rolle | Pulley | Ø117xØ10x26 | 9 |
| -52 | Rollenabdeckung | Pulley cover | | 10 |
| -114 | Mutter, selbstsichernd | Safety nut | M10 | 16 |
| -122 | Sechskantschraube | Hexhead screw | M10x55 | 1 |
| -124 | Sechskantschraube | Hexhead screw | M10x70 | 6 |
| -127 | Mutter, selbstsichernd | Safety nut | M12 | 2 |
| -148 | Sechskantschraube | Hexhead screw | M10x50 | 4 |
| -149 | Verbindungsrahmen Seilzugturm | Connection tube | | 1 |
| -150 | Sechskantschraube | Hexhead screw | M10x150 | 1 |
| -151 | Sechskantschraube | Hexhead screw | M10x105 | 1 |
| -152 | Buchse | Bushing | Ø16x3 | 1 |
| -153 | Senkrechter Rahmen für Seilzugturm | Vertical frame | | 1 |
| -154 | Sechskantschraube | Hexhead screw | M10x110 | 1 |
| -155 | Rollenhalter | Pulley bracket | | 1 |
| -156 | Buchse | Bushing | | 2 |
| -157 | Finnlo Knopf | Finnlo knob | | 1 |
| -158 | Seilzugschlitten | Slidder | | 1 |
| -159 | Handgriff | Handles | | 2 |
| -160* | Seilzug | Cable | 7350mm | 1 |
| -161 | Sechskantschraube | Hexhead screw | M12x170 | 2 |
| -162 | Dekorplatte, links | Decoration cover, left side | | 2 |
| -163 | Doppelrollenhalter | Double pulley bracket | | 2 |
| -164 | Dekorplatte, rechts | Decoration cover, right side | | 2 |

Bei den mit * versehenen Teilenummern handelt es sich um Verschleißteile, die einer natürlichen Abnutzung unterliegen und ggf. nach intensivem oder längerem Gebrauch ausgetauscht werden müssen. In diesem Falle wenden Sie sich bitte an den Finnlo – Kundenservice.

The part numbers with an * are wear and tear parts, which are subject to natural wear and which must be replaced after intensive or long-term use. In this case, please contact Finnlo Customer Service. You can request the parts and be charged for them.

8. Garantiebedingungen / Warranty (Germany only)

Für unsere Geräte leisten wir Garantie gemäß nachstehenden Bedingungen:

- 1) Wir beheben unentgeltlich nach Maßgabe der folgenden Bedingungen (Nummern 2-5) Schäden oder Mängel am Gerät, die nachweislich auf einem Fabrikationsfehler beruhen, wenn sie uns unverzüglich nach Feststellung und innerhalb von 36 Monaten nach Lieferung an den Endabnehmer gemeldet werden. Bei einem Schadensfall reichen Sie bitte eine Kopie ihres Kaufbeleges ein.

Die Garantie erstreckt sich nicht auf leicht zerbrechliche Teile, wie z. B. Glas oder Kunststoff. Eine Garantiepflicht wird nicht ausgelöst: durch geringfügige Abweichungen von der Soll-Beschaffenheit, die für Wert und Gebrauchstauglichkeit des Gerätes unerheblich sind, durch Schäden aus chemischen und elektrochemischen Einwirkungen, von Wasser sowie allgemein durch Schäden höherer Gewalt.
- 2) Die Garantieleistung erfolgt in der Weise, dass mangelhafte Teile nach unserer Wahl unentgeltlich instand gesetzt oder durch einwandfreie Teile ersetzt werden. Die Kosten für Material und Arbeitszeit werden von uns getragen. Instandsetzungen am Aufstellungsort können nicht verlangt werden. Der Kaufbeleg mit Kauf- und/ oder Lieferdatum ist vorzulegen. Ersetzte Teile gehen in unser Eigentum über.
- 3) Der Garantieanspruch erlischt, wenn Reparaturen oder Eingriffe von Personen vorgenommen werden, die hierzu von uns nicht ermächtigt sind oder wenn unsere Geräte mit Ergänzungs- oder Zubehörteilen versehen werden, die nicht auf unsere Geräte abgestimmt sind, ferner wenn das Gerät durch den Einfluss höherer Gewalt oder durch Umwelteinflüsse beschädigt oder zerstört ist, bei Schäden, die durch unsachgemäße Behandlung – insbesondere Nichtbeachtung der Betriebsanleitung – oder Wartung aufgetreten sind oder falls das Gerät mechanische Beschädigungen irgendwelcher Art aufweist. Der Kundendienst kann Sie nach telefonischer Rücksprache zur Reparatur bzw. zum Tausch von Teilen, welche Sie zugesandt bekommen, ermächtigen. In diesem Fall erlischt der Garantieanspruch selbstverständlich nicht.
- 4) Garantieleistungen bewirken weder eine Verlängerung der Garantiefrist noch setzen sie eine neue Garantiefrist in Lauf.
- 5) Weitergehende oder andere Ansprüche, insbesondere solche auf Ersatz außerhalb des Gerätes entstandener Schäden, sind – soweit eine Haftung nicht zwingend gesetzlich angeordnet ist – ausgeschlossen.
- 6) Unsere Garantiebedingungen, die Voraussetzungen und Umfang unserer Garantieleistungen beinhalten, lassen die vertraglichen Gewährleistungsverpflichtungen des Verkäufers unberührt.
- 7) Verschleißteile, welche in der Teileliste als diese ausgewiesen werden, unterliegen nicht den Garantiebedingungen.
- 8) Der Garantieanspruch erlischt bei nicht bestimmungsgemäßem Gebrauch, insbesondere in Fitness-Studios, Rehaeinrichtungen und Hotels.

Importeur
Hammer Sport AG
Von Liebig Str. 21
89231 Neu-Ulm

9. Service-Hotline und Ersatzteilbestellformular



Um Ihnen optimal helfen zu können, halten Sie bitte

**Artikel-Nummer,
Explosionszeichnung und
Teileliste** bereit.

SERVICE-HOTLINE

Tel.: 0731-97488-29

Fax: 0731-97488-64

Montag bis Donnerstag

von **09.30 Uhr** bis **12.00 Uhr**

von **13.30 Uhr** bis **16.00 Uhr**

Freitag

von **09.00 Uhr** bis **12.00 Uhr**

e-mail: finnlo@hammer.de



An
Hammer Sport AG
Abt. Kundendienst
Von-Liebig-Str. 21

PER FAX an: 0731-97488-64

89231 Neu-Ulm

Ort: Datum:

Ersatzteilbestellung

Ich bin Besitzer des FINNLO Gerätes
Zugturm für Autark 1500

Art.Nr.:3834

Kaufdatum: Gekauft bei Firma:

(Garantieansprüche nur in Verbindung mit einer Kopie des Kaufbeleges!)

Bitte liefern Sie mir folgende Ersatzteile:

| Position | Bezeichnung | Stückzahl | Bestellgrund |
|----------|-------------|-----------|--------------|
| | | | |
| | | | |
| | | | |
| | | | |
| | | | |
| | | | |

Absender:

(Name, Vorname) :

(Strasse) :

(PLZ, Wohnort) :

(Telefon, Fax) :

(E-Mail-Adresse) :

