

FINNLO
maximum
SERIES

Inhaltsverzeichnis**Index****Seite/Page**

1.	Sicherheitshinweise	1.	Safety instructions	02
2.	Allgemeines	2.	General	03
	2.1 Verpackung		2.1 Packaging	03
3.	Montage	3.	Assembly	03
	3.1 Montageschritte		3.1 Assembly Steps	05
4.	Pflege und Wartung	4.	Care and Maintenance	30
5.	Trainingsanleitung	5.	Training manual	30
	5.1 Übungsbilder		5.1 Training photos	31
6.	Teileliste	6.	Parts list	41
7.	Explosionszeichnung	7.	Explosion drawing	43
8.	Garantie	8.	Warranty (Germany only)	44
9.	Service-Hotline & Ersatzteilbestellformular	9.	-	45

1. Sicherheitshinweise

WICHTIG!

- Es handelt sich bei diesem Kraftgerät um ein Trainingsgerät der Klasse H, nach DIN EN 957-1/2.
- Max. Belastbarkeit 120 kg.
- Das Kraftgerät darf nur für seinen bestimmungsgemäßen Zweck verwendet werden!
- Jegliche andere Verwendung ist unzulässig und möglicherweise gefährlich. Der Importeur kann nicht für Schäden verantwortlich gemacht werden, die durch nicht bestimmungsgemäßen Gebrauch verursacht werden.
- Sie trainieren mit einem Gerät, das sicherheitstechnisch nach neuesten Erkenntnissen konstruiert wurde. Mögliche Gefahrenquellen, die Verletzungen verursachen könnten, wurden bestmöglich ausgeschlossen.

Um Verletzungen und/oder Unfälle zu vermeiden, lesen und befolgen Sie bitte diese einfachen Regeln:

1. Erlauben Sie Kindern nicht, mit dem Gerät oder in dessen Nähe zu spielen.
2. Überprüfen Sie regelmäßig, ob alle Schrauben und Muttern, fest angezogen sind.
3. Tauschen Sie defekte Teile sofort aus und nutzen Sie das Gerät bis zur Instandsetzung nicht. Achten Sie auch auf eventuelle Materialermüdungen.
4. Vor Inbetriebnahme des Gerätes die Bedienungsanleitung genau durchlesen.
5. Das Gerät braucht in jede Richtung genügend Freiraum (mindestens 1,5m).
6. Stellen Sie das Gerät auf einen festen und ebenen Untergrund.
7. Trainieren Sie nicht unmittelbar vor bzw. nach den Mahlzeiten.
8. Lassen Sie sich vor Beginn eines Fitness-Trainings immer zuerst von einem Arzt untersuchen.
9. Das Sicherheitsniveau des Gerätes kann nur gewährleistet werden, wenn Sie in regelmäßigen Abständen die Verschleißteile überprüfen. Diese sind mit * in der Teilleiste gekennzeichnet.
10. Trainingsgeräte sind auf keinen Fall als Spielgeräte zu verwenden.
11. Tragen Sie Schuhe und trainieren Sie nie barfuß.
12. Achten Sie darauf, dass sich nicht Dritte in der Nähe des Gerätes befinden, da weitere Personen durch die beweglichen Teile verletzt werden könnten.
13. Das Trainingsgerät darf nicht in feuchten Räumen (Bad) oder auf dem Balkon aufgestellt werden.

1. Safety instructions

IMPORTANT!

- The gym is produced according to DIN EN 957-1/2.
- Max. user weight is 120 kg.
- The Gym should be used only for its intended purpose.
- Any other use of the item is prohibited and maybe dangerous. The importeur cannot be held liable for damage or injury caused by improper use of the equipment.
- The gym has been produced according to the latest safety standards.

To prevent injury and / or accident, please read and follow these simple rules:

1. Do not allow children to play on or near the equipment.
2. Regularly check that all screws and nuts are tightly secured.
3. Promptly replace all defective parts and do not use the equipment until it is repaired. Watch for any material fatigue.
4. Carefully read through the operating instructions before starting the equipment.
5. The equipment requires sufficient free space in all directions (at least 1.5 m).
6. Set up the equipment on a solid and flat surface.
7. Do not exercise immediately before or after meals.
8. Before starting any fitness training, let yourself examined by a physician.
9. The safety level of the machine can be ensured only if you regularly inspect parts subject to wear. These are indicated by an * in the parts list. Levers and other adjusting mechanisms of the equipment must not obstruct the range of movement during training.
10. Training equipment must never be used as toys.
11. Wear shoes and never exercise barefoot.
12. Make certain that other persons are not in the area of the home trainer, because other persons may be injured by the moving parts.
13. It is not allowed to place the item in rooms with high humidity (bathroom) or on the balcony.

2. Allgemeines

Der Anwendungsbereich dieses Trainingsgerätes ist der Heimbereich. Das Gerät entspricht den Anforderungen der DIN EN 957-1/2. Bei unsachgemäßem Gebrauch dieses Gerätes (z. B. übermäßigem Training, falsche Einstellungen, etc.) sind Gesundheitsschäden nicht auszuschließen.

Vor Beginn des Trainings sollte eine allgemeine Untersuchung von Ihrem Arzt durchgeführt werden, um eventuelle vorhandene Gesundheitsrisiken auszuschließen.

2.1 Verpackung

Die Verpackung besteht aus umweltfreundlichen und wieder verwertbaren Materialien:

- Außenverpackung aus Pappe
- Formteile aus geschäumtem, FCKW-freiem Polystyrol (PS)
- Folien und Beutel aus Polyäthylen (PE)
- Spannbänder aus Polypropylen (PP)

2. General

This training equipment is for use at home. The equipment complies with the requirements of DIN EN 957-1/2. Damage to health cannot be ruled out if this equipment is not used as intended (for example, excessive training, incorrect settings, etc.).

Before starting your training, you should have a complete physical examination by your physician, in order to rule out any existing health risks.

2.1 Packaging

Environmentally compatible and recyclable materials:

- External packaging made of cardboard
- Molded parts made of foam CFS-free polystyrol (PS)
- Sheeting and bags made of polyethylene (PE)
- Wrapping straps made of polypropylene (PP)

3. Aufbau

Um den Zusammenbau des Kraftgerätes für Sie so einfach wie möglich zu gestalten, haben wir die wichtigsten Teile bereits vormontiert. Bevor Sie das Gerät zusammenbauen, sollten Sie bitte diese Aufbauanleitung sorgfältig lesen und danach Schritt für Schritt, wie beschrieben, fortfahren.

Packungsinhalt

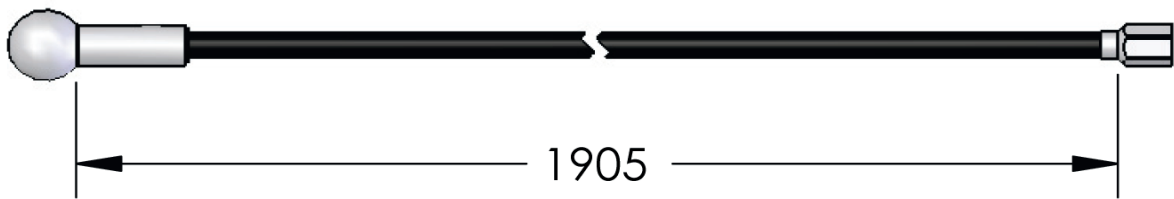
- Entnehmen Sie alle Einzelteile und legen Sie diese nebeneinander auf den Boden.
- Stellen Sie den Hauptrahmen auf eine bodenschonende Unterlage, da Metallteile Ihren Boden beschädigen/verkratzen könnten. Diese Unterlage sollte flach und nicht zu dick sein, sodass das Kraftgerät einen stabilen Stand hat.
- Achten Sie darauf, dass Sie während des Zusammenbaus in jede Richtung hin genügend Bewegungsfreiraum (mind. 1,5 m) haben.

3. Assembly

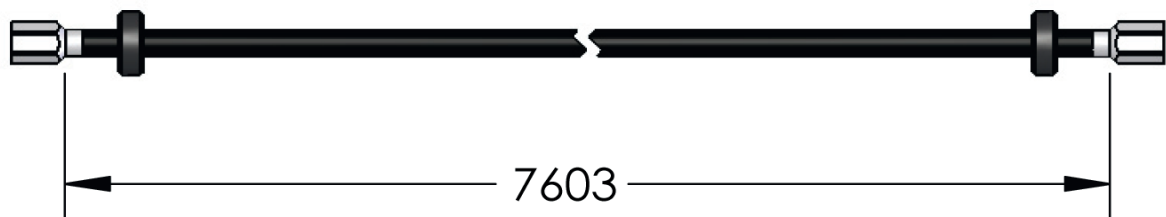
In order to make assembly of the gym as easy as possible for you, we have preassembled the most important parts. Before you assemble the equipment, please read these instructions carefully and then continue step by step as described

Contents of packaging

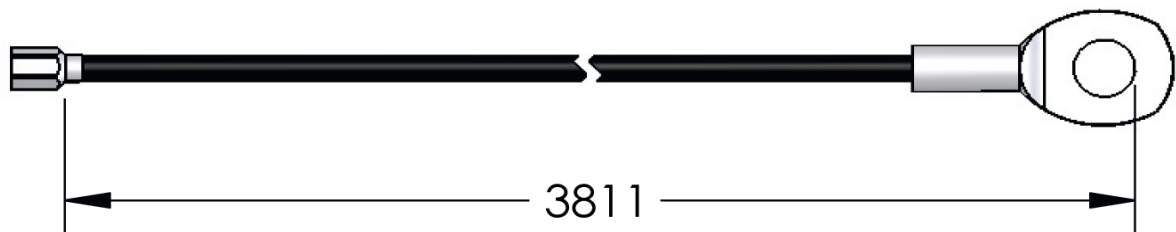
- Unpack all individual parts and place them alongside each other on the floor.
- Metal parts can damage / scratch your floor., so please use a pad. The pad should be flat and not too thick, so that the gym has a stable stand.
- Make certain that you have adequate room for movement (at least 1.5 m) on all sides during assembly.



**Schritt 12: Seilzug Beincurler /
Leg extension cable
(870-500-002)**



**Schritt 18: Oberer Seilzug/
Upper cable
(873-500-001)**



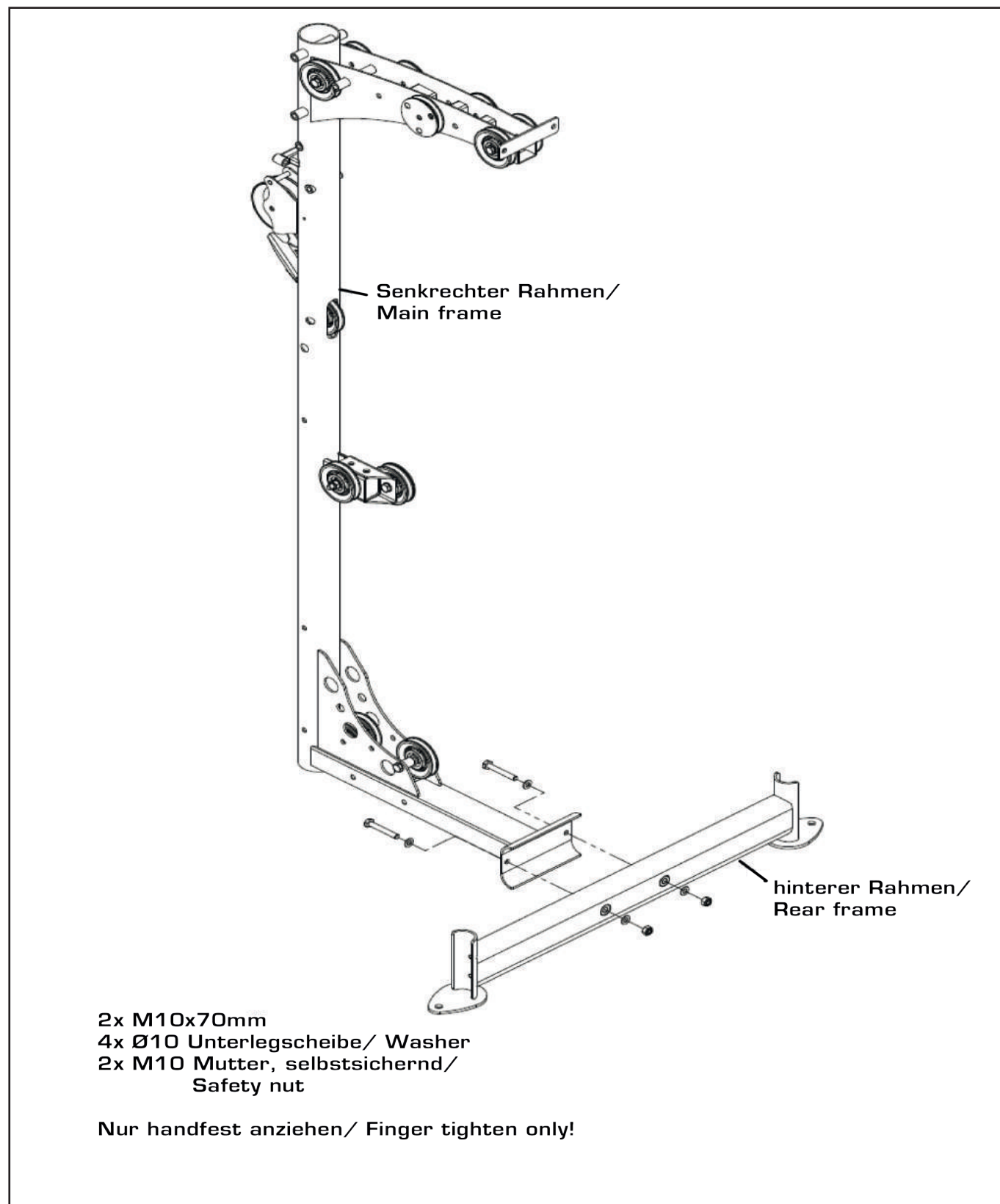
**Schritt 17: Mittlerer Seilzug/
Middle cable
(873-500-003)**

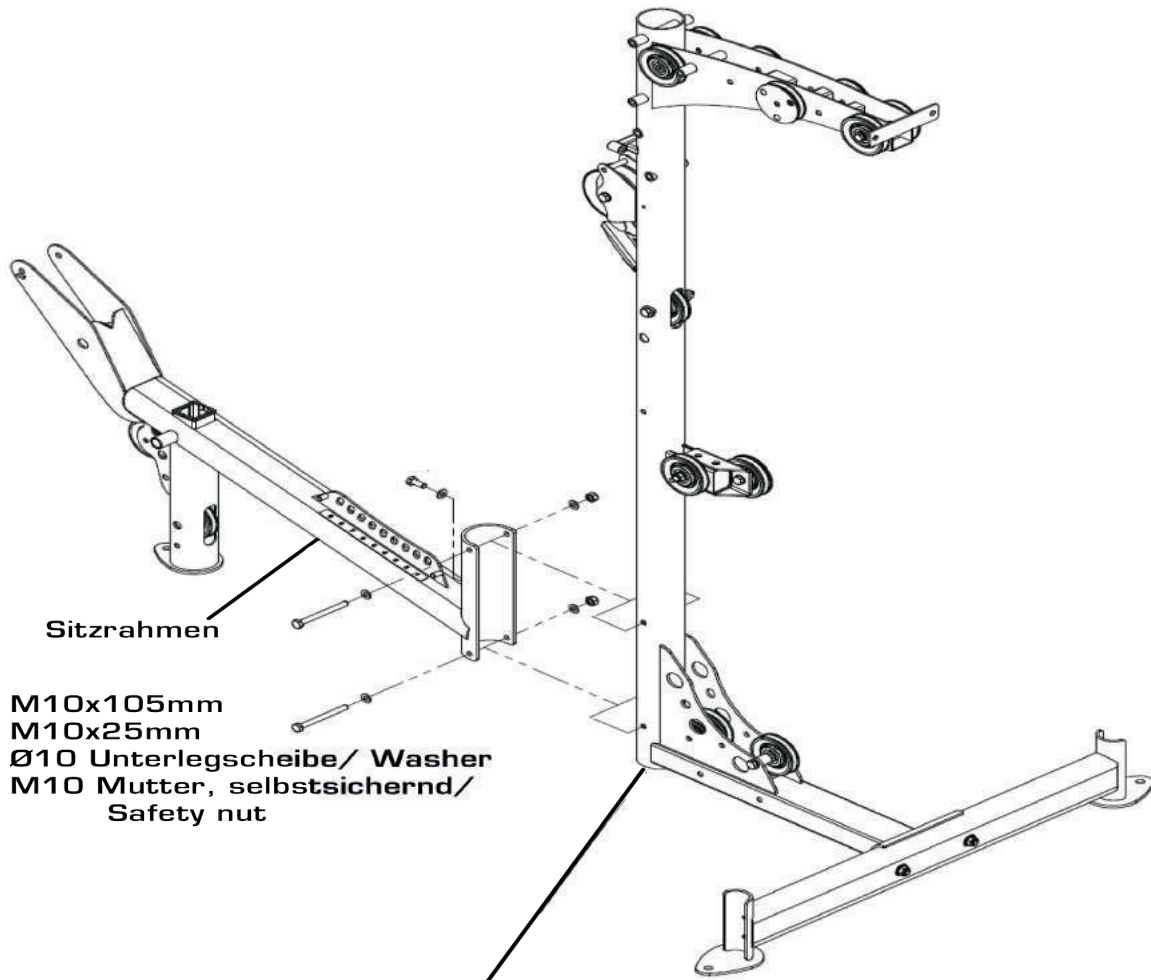


**Schritt 18b: Seilzug für Bauchmodul/
Ab cable
(873-500-002)**

3.1 Montageschritte / Assembly steps

Schritt / Step 1



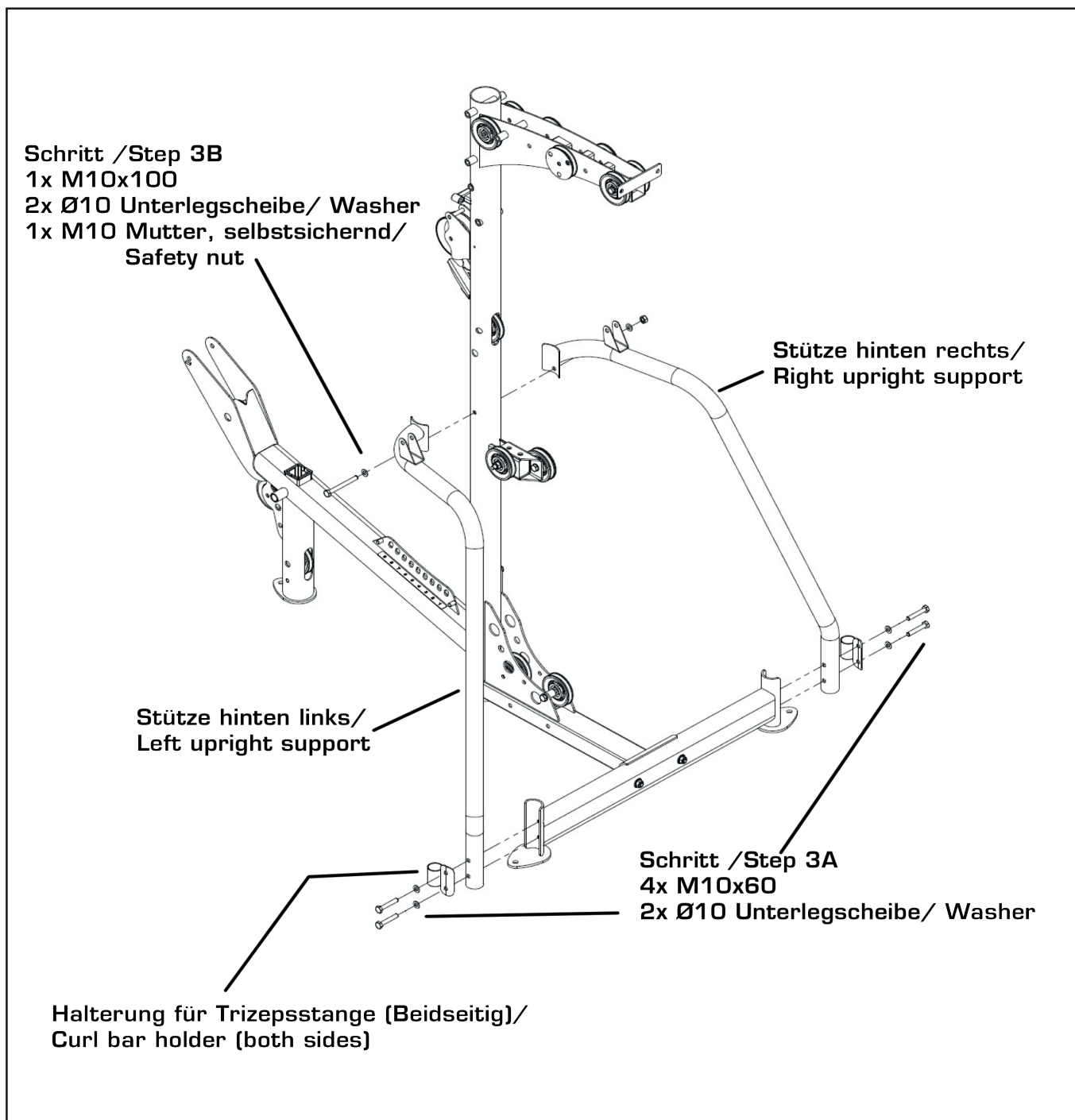


Sitzrahmen

- 2x M10x105mm
- 1x M10x25mm
- 5x Ø10 Unterlegscheibe/ Washer
- 2x M10 Mutter, selbstsichernd/ Safety nut

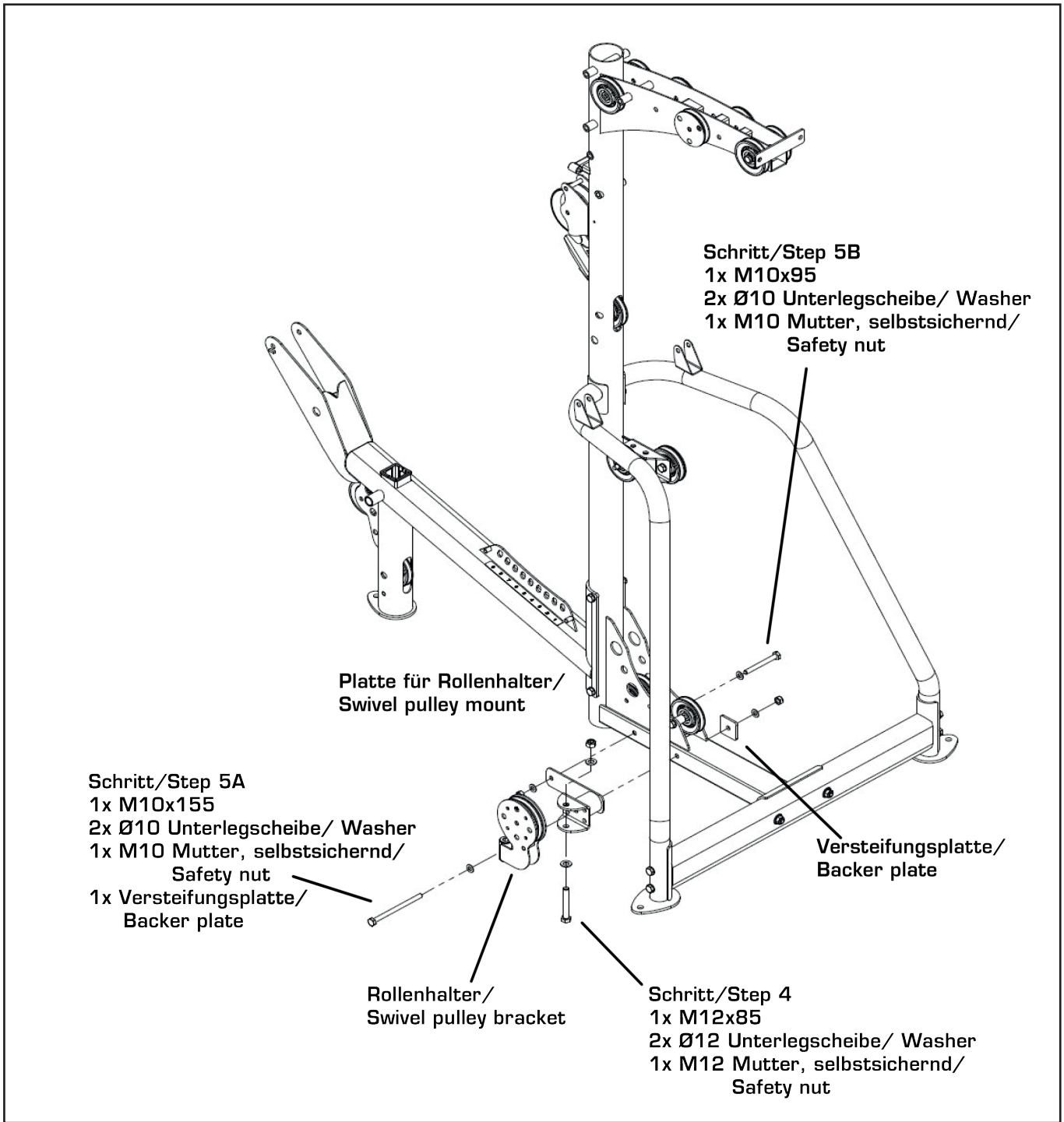
Zum Ausrichten können Sie einen Karton verwenden!
If needed, use a cardboard under the main frame to help align

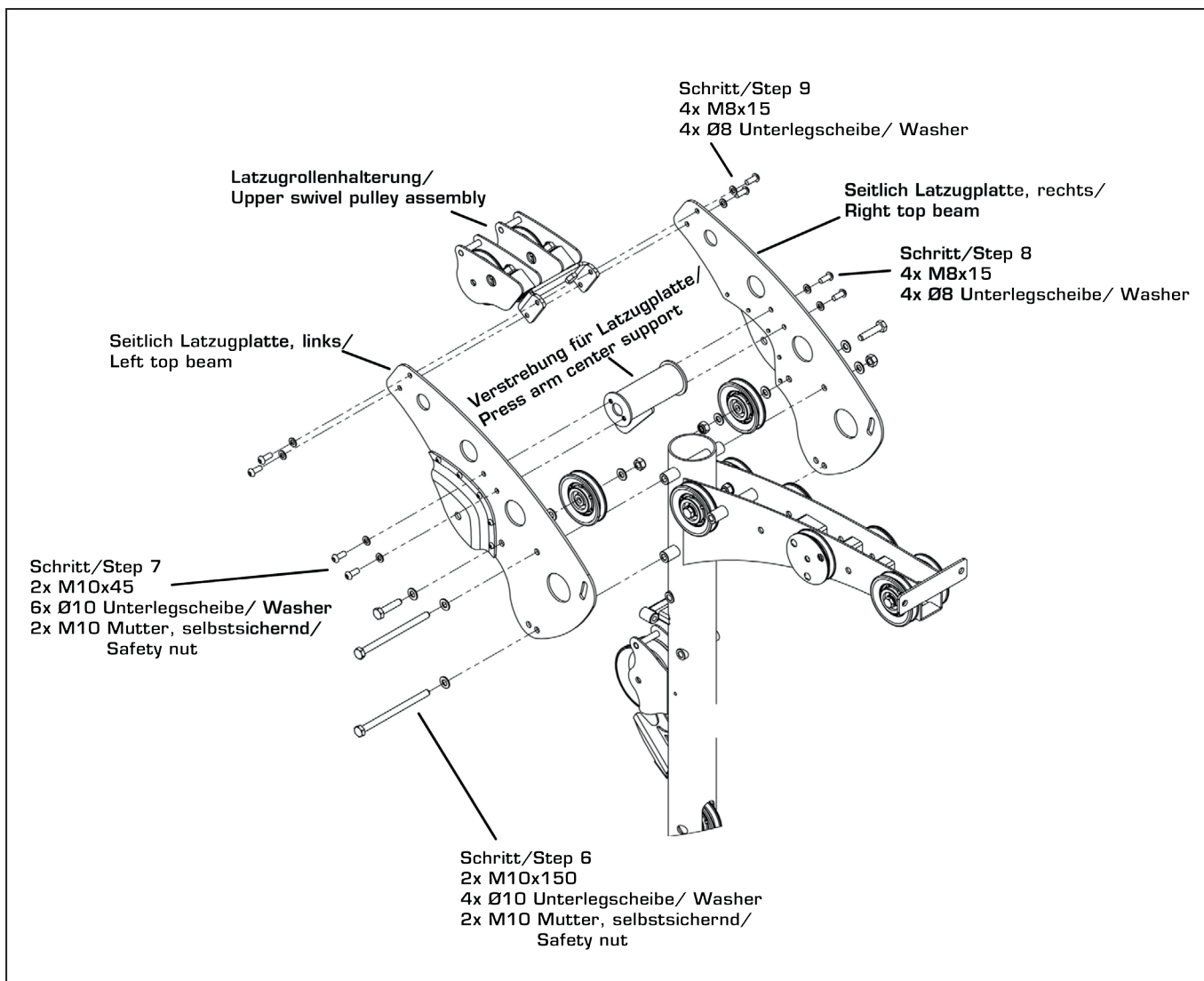
Zuerst muss die M10x25mm Sechskantschraube angezogen werden und dann die zwei M10x105mm Sechskantschrauben/
Tighten the 25mm Hex bolt first , then the two 105mm in step 2.



Ziehen Sie nun die Schraubenverbindungen vom Schritt 1 und anschließend die vom Schritt 3 A/B an.

Tighten the bolts in Step1, then tighten bolts in Step 3 A/B.





Schritt 6: Befestigen Sie die seitliche Latzugplatte nur handfest. Das hintere Loch ist für die max Höhe, im vorderen Loch wird die Latzughöhe reduziert.

Step 6: Attach Left and Right Top Beam Plates to Main Upright. Finger Tighten Only!
Note: This shows the high position for the lat pull. Use front hole of bottom 150 bolt for lower position.

Schritt 7: Montieren Sie die zwei Rollen zwischen den Latzugplatten. Schrauben nur handfest anziehen

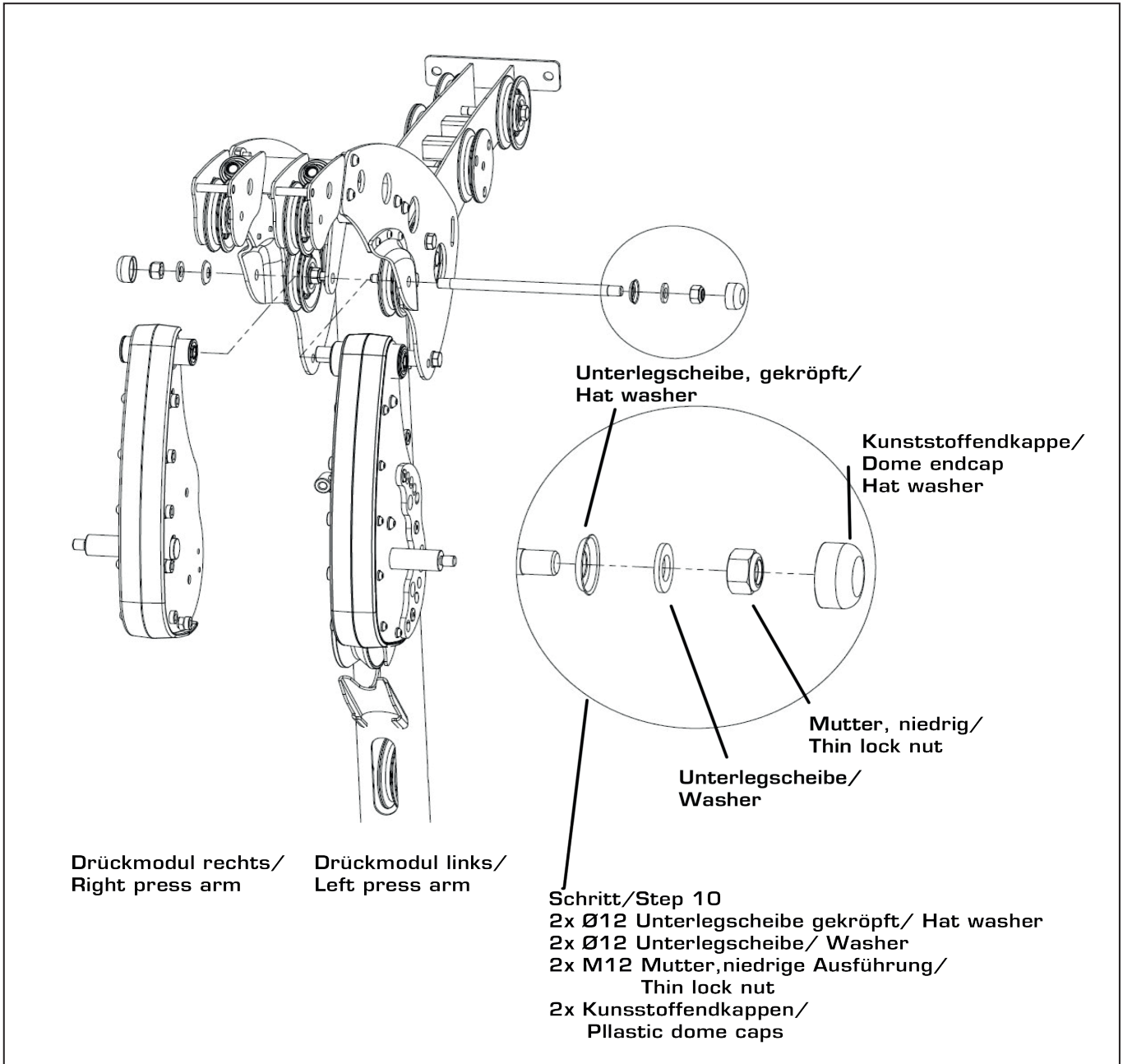
Step 7: Attach 2 Pulleys to Top Beam Plates. Place a Washer between each Pulley and each Top Beam Plate. Tighten Now!

Schritt 8: Montieren Sie die Verstrebung der Latzugplatten. Schrauben nur handfest anziehen

Step 8: Attach Press Arm Center Support between the Top Beam Plates. Finger Tighten Only!!

Schritt 9: Montieren Sie die Latzugrollenhalterung Schrauben. Nur handfest anziehen

Step 9: Attach the Upper Swivel Pulley Assembly between the outer ends of the Top Beam Plates. Finger Tighten Only!!

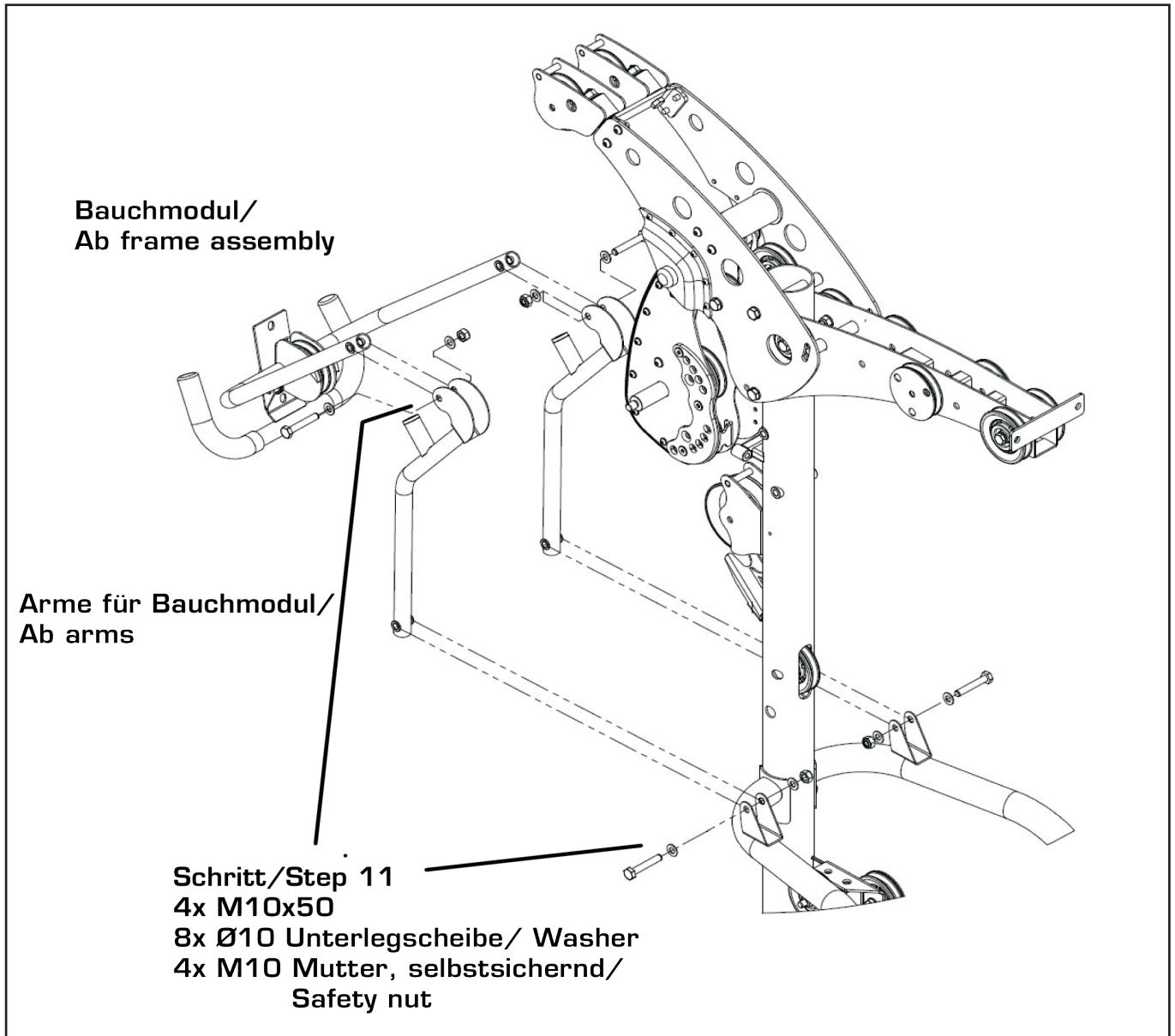


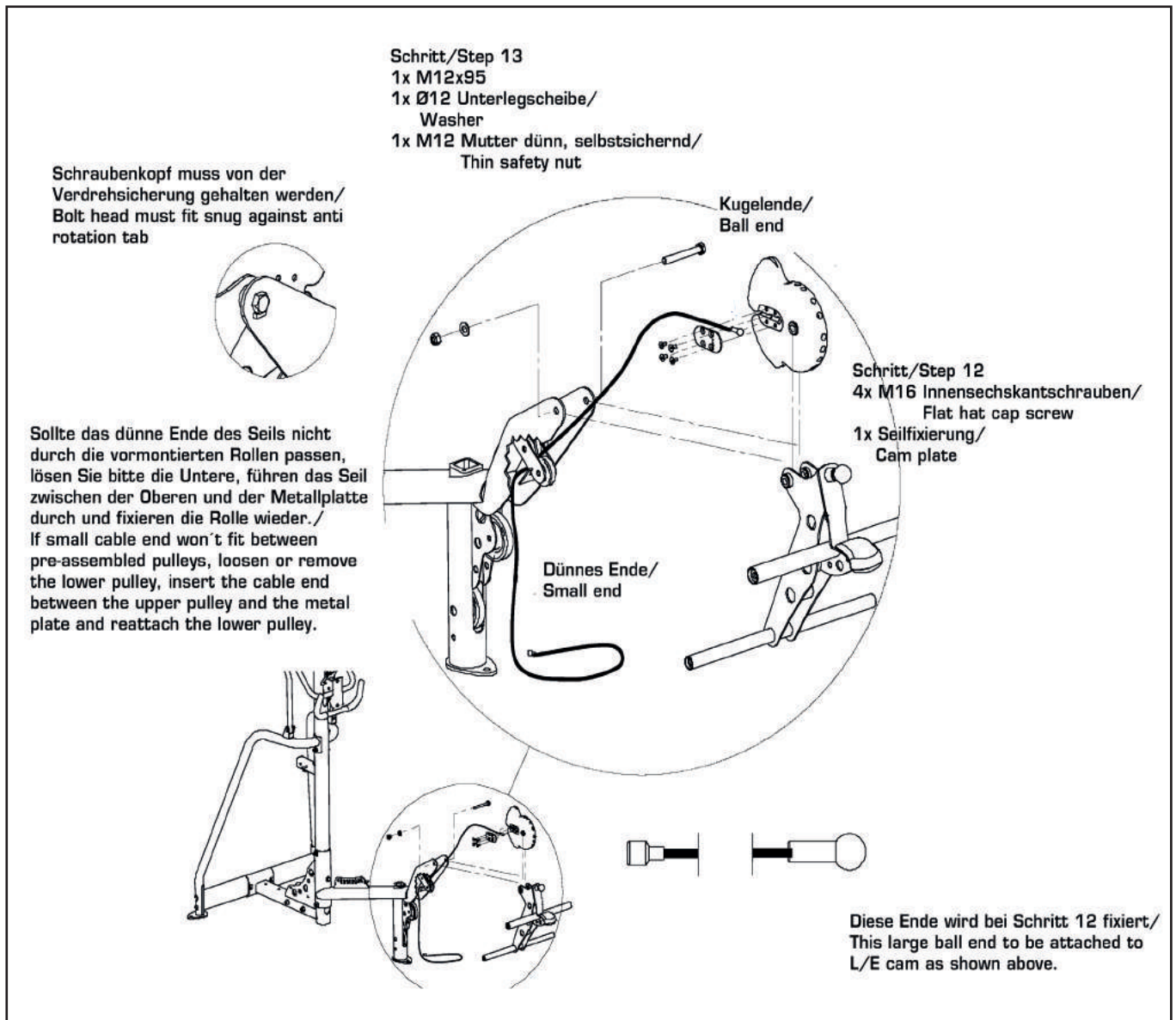
Schritt 10: Befestigen Sie die Drückmodule und ziehen die Schraubverbindungen nur handfest an.

NOTE: Die gekröpfte Unterlegscheibe muss wie gezeigt montiert werden, sodass keine Beschädigungen auftreten. Die Schraubenkunststoffabdeckungen werden erst im Schritt 35 montiert.

Step 10: Attach the Left and Right Press Arm Mounts to the Top Beam Plates. The Press Arm Shaft should go through the hole on the flange of the Press Arm Center Support. Finger Tighten Only!!

NOTE: Hat Washers must be attached as shown to avoid damage to the Hat Washers. Do not attach Dome Caps until Step 35.





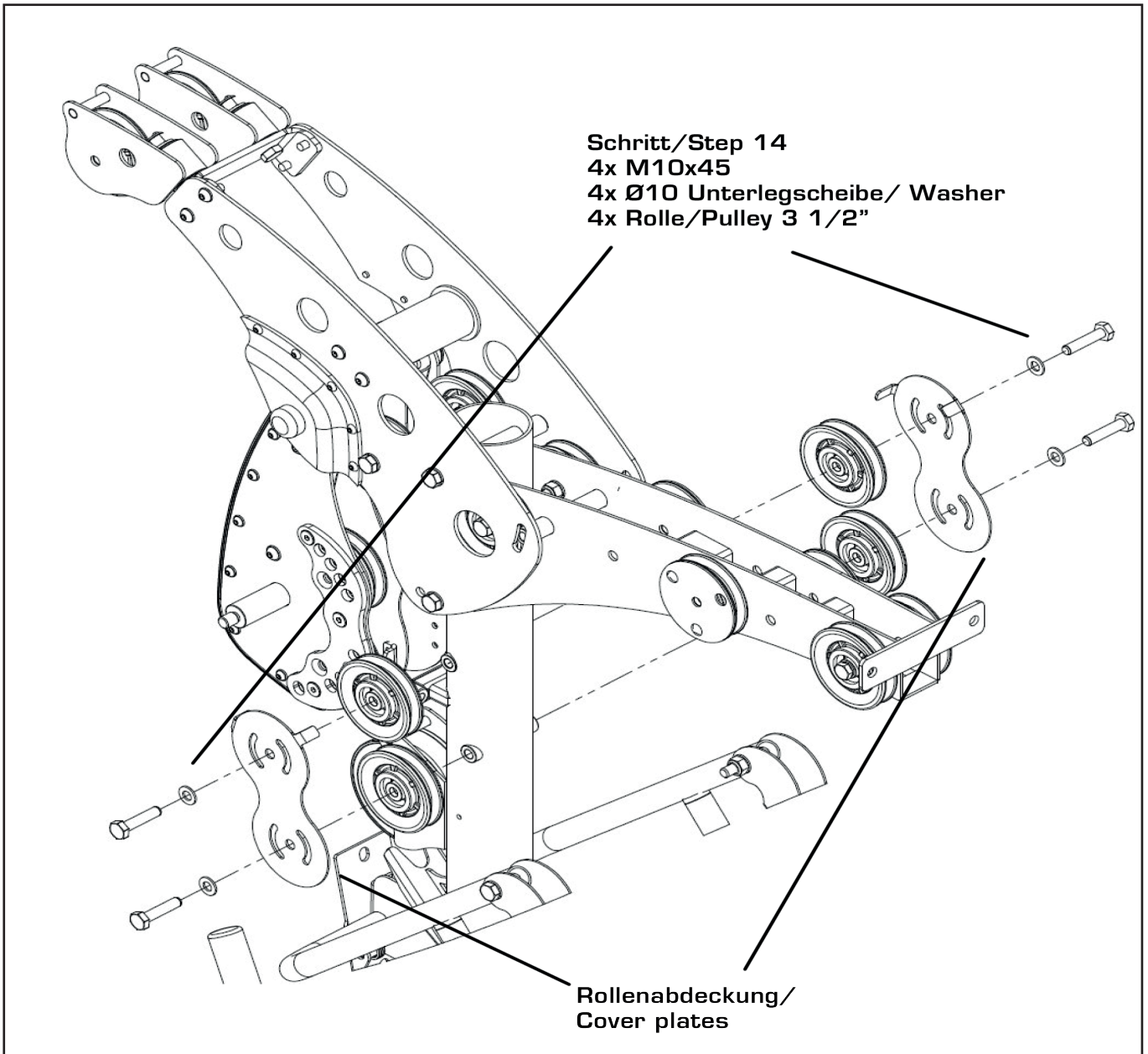
Step 12: Entfernen Sie die vier Schrauben und die Seilfixierungsplatte vom Beincurler. Anschließend montieren Sie den Seilzug und fixieren diesen mit der entfernten Platte und den Schrauben.

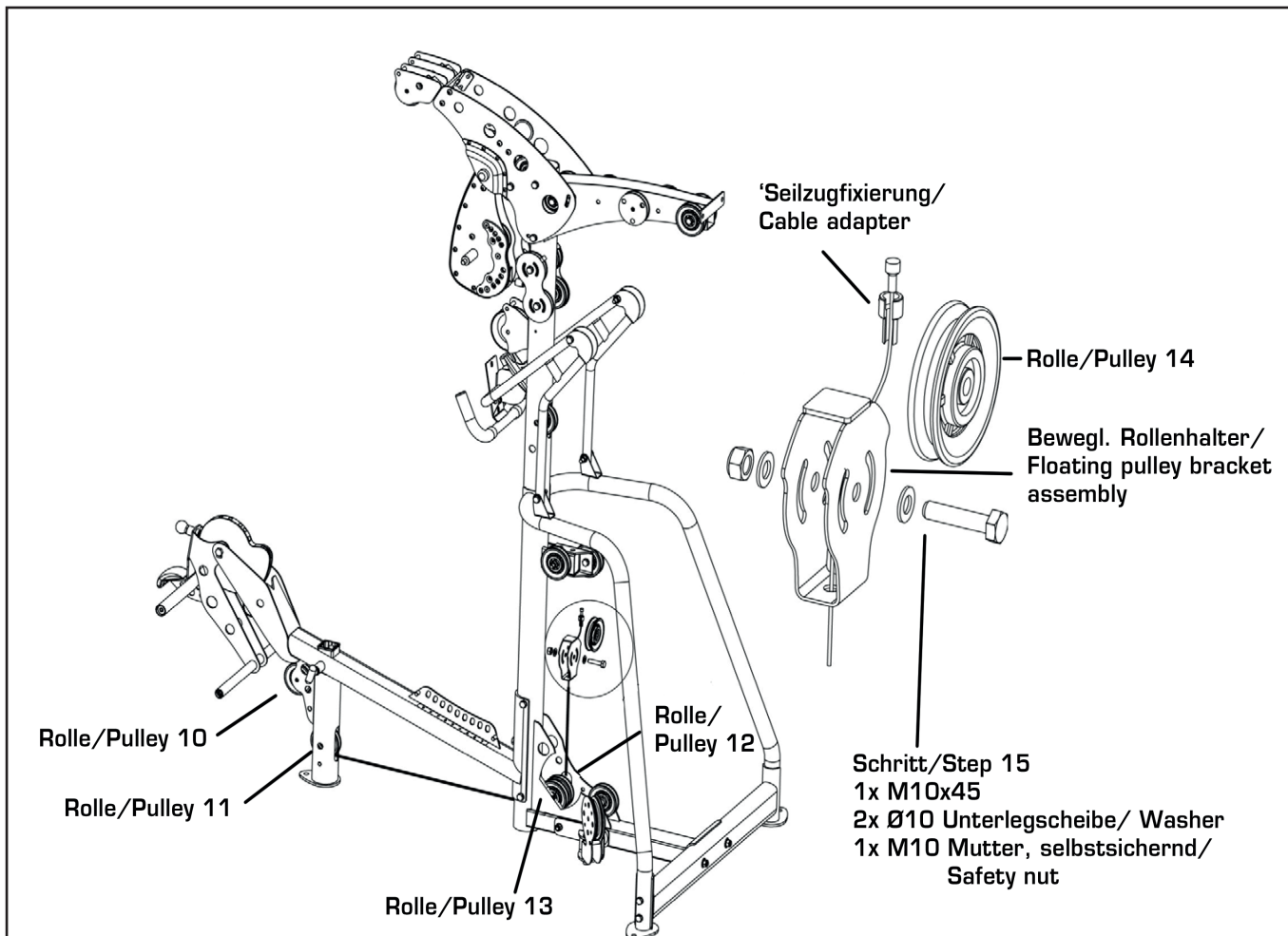
Step 13: Montieren Sie den Beincurler und die Beincurlerverstellung am Hauptrahmen. Achtung: Unterlegscheibe nur auf der Mutter Seite! Führen Sie nun den Seilzug durch die Rollen hindurch!

Step 12: Begin by removing the 4 Flat Head Cap Screws and the Cam Plate from the Leg Extension Cam (L/E Cam). Next, attach the Leg Extension cable to the L/E Cam, fix the plate with the 4 screws shown in the above diagram.

Step 13: Attach L/E Cam and L/E Assembly to Seat Base. NOTE: Washer on nut side only.

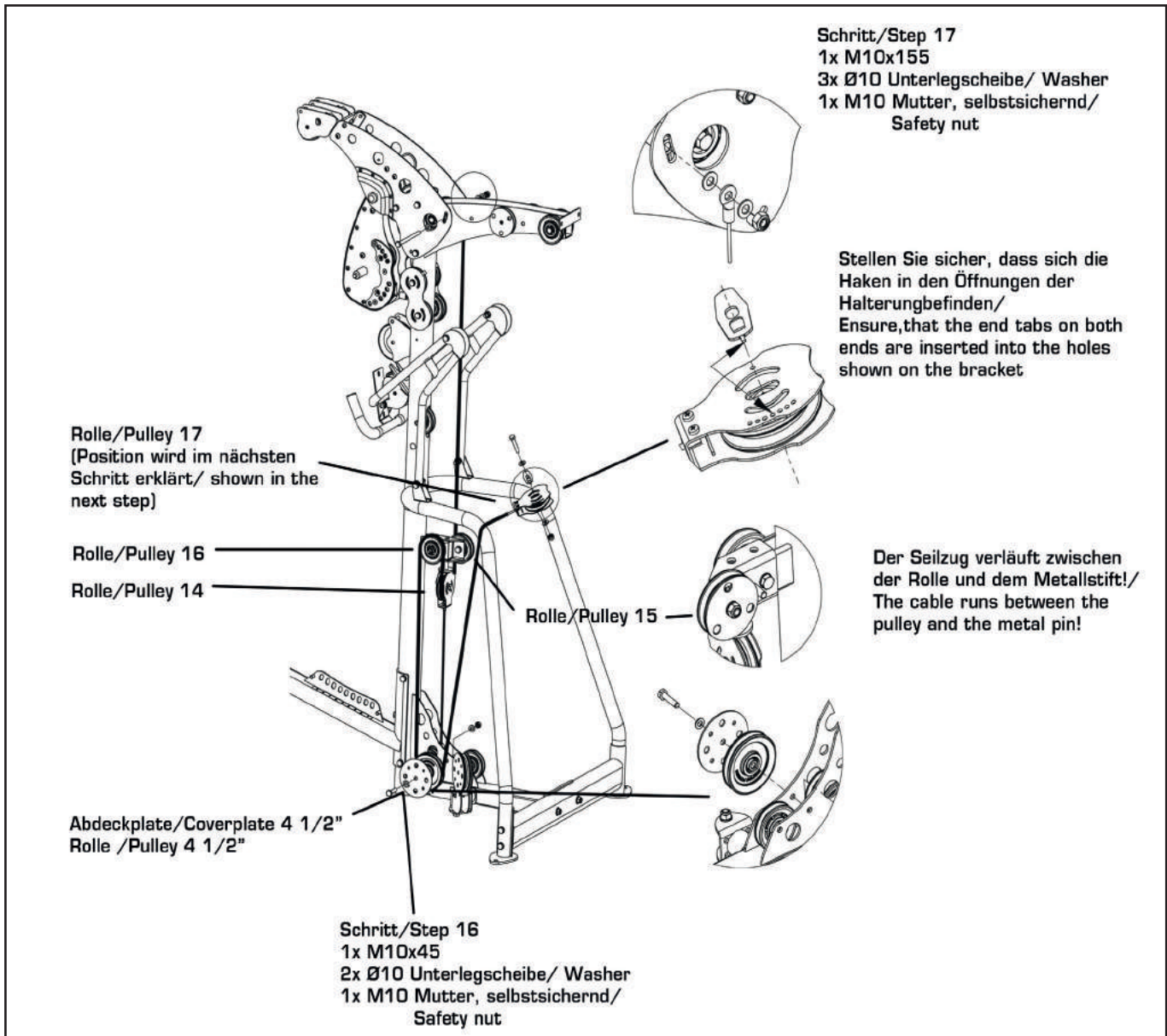
NOTE: Be sure to thread Leg Extension Cable through pre-assembled pulleys as L/E Cam and L/E Assembly are attached. NOTE: Tighten Now, Do Not Over Tighten. L/E Assembly should swivel freely.





Step 15: Führen Sie den Seilzug kommend vom Beinstrecker hinter der Rolle 10 und vor der Rolle 11 nach unten. Anschließend wird der Seilzug nach hinten unter der Rolle 13 (Rolle befindet sich auf der linken Seite, wenn Sie auf dem Gerät sitzen) nach oben geführt und im beweglichen Rollenhalter mit der Seilzugfixierung fixiert. Als nächstes montieren Sie die Rolle 14 im beweglichen Rollenhalter. Sollte die Rolle bereits vormontiert sein, entfernen Sie diese und fixieren zuerst den Seilzug und anschließend wieder die Rolle.

Step 15: Bring the L/E Cable from the two small pulleys under the Cam, over and behind Pulley 10, down in front of and under Pulley 11 (make sure the cable is between the pulleys and the cable retainer pins), back through hole in bottom of Main Upright, under Pulley 13 (on the left as sitting on machine) and attach to Floating Pulley Bracket Assembly using the Cable Adapter. Seat Cable and Cable Adapter into hole at bottom of the Floating Pulley Bracket. Next insert pulley 14 into the bracket and secure. Tighten now!

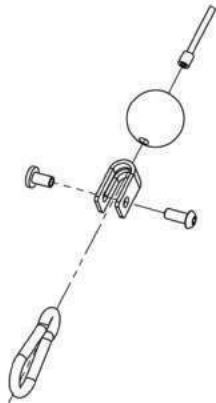


Step 16: Montieren Sie die 4 1/2" Rollen und die dazugehörige Abdeckung.
 Step 17: Nehmen Sie den mittleren Seilzug und fixieren diesen auf der rechten Seite an der seitlichen Latzug Platte. Nur Finger fest anziehen. Führen Sie den Seilzug zwischen der Rolle 15 und dem Metallstift nach unten, unter der Rolle 14 hindurch nach oben über die Rolle 16. Anschließend führt der Seilzug von vorne nach hinten unter der 4 1/2" Rolle hindurch nach oben und wird im beweglichen Rollenhalter mit der Rolle 17 fixiert. Dafür müssen Sie eine Kreuzschlitzschraube entfernen und die Zweite lösen, anschließend drehen Sie die Halterung und hängen den Seilzug mit der Seilzugfixierung ein. Fixieren Sie die Halterung wieder mit den zwei Schrauben. Der bewegliche Rollenhalter wird im nächsten Schritt gebraucht.

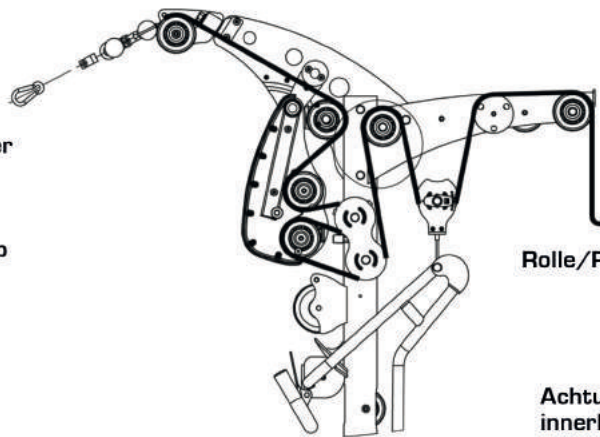
Step 16: Attach a 4 1/2" Pulley and 4 1/2" Cover Plate to the base of the Main Upright
 Step 17: Use the Middle Cable with the hole in one eyelet end. Attach eyelet end with hole to the right side, Top Beam Plate. Finger tighten only. Next, route the cable down between Pulley 15 and the retainer pin, under Pulley 14 and up over Pulley 16 towards the front and then down under the 4 1/2" Pulley towards the back, then up and attach the end in the Adjustable Floating Pulley Bracket (with Pulley 17) by taking one screw of the L retainer out and loosening the other screw, tilting the L retainer and slipping cable end through the hole in the bottom of the bracket and securing with the Cable Adapter back in the hole. Next replace L bracket and Tighten both Screws!! Set Pulley 17 Bracket aside to be used in the next step.

Linke Seite, wenn man auf dem Gerät sitzt/
Left side when sitting on the machine

Achtung; Der Seilzug muss über dem Anschlag für die Drückermodule laufen!
Note: Make sure to route the cable above the press arm stop

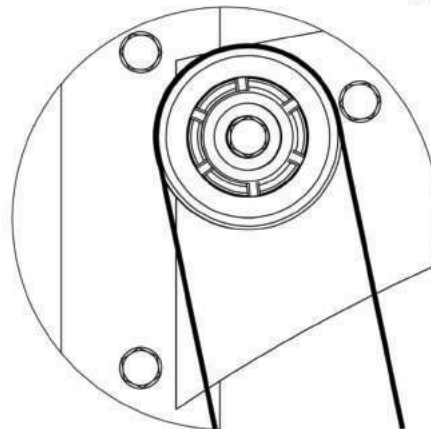


- Schritt/Step 18**
 1x Seilzugball/ Plastic ball
 1x U-Seilzughalterung/ U-bracket
 1x M6x12 Innensechskantschraube/Allen bolt
 1x Karabiner/ Hook
 1x M6 T-Mutter/ T-nut



Rolle/Pulley 17

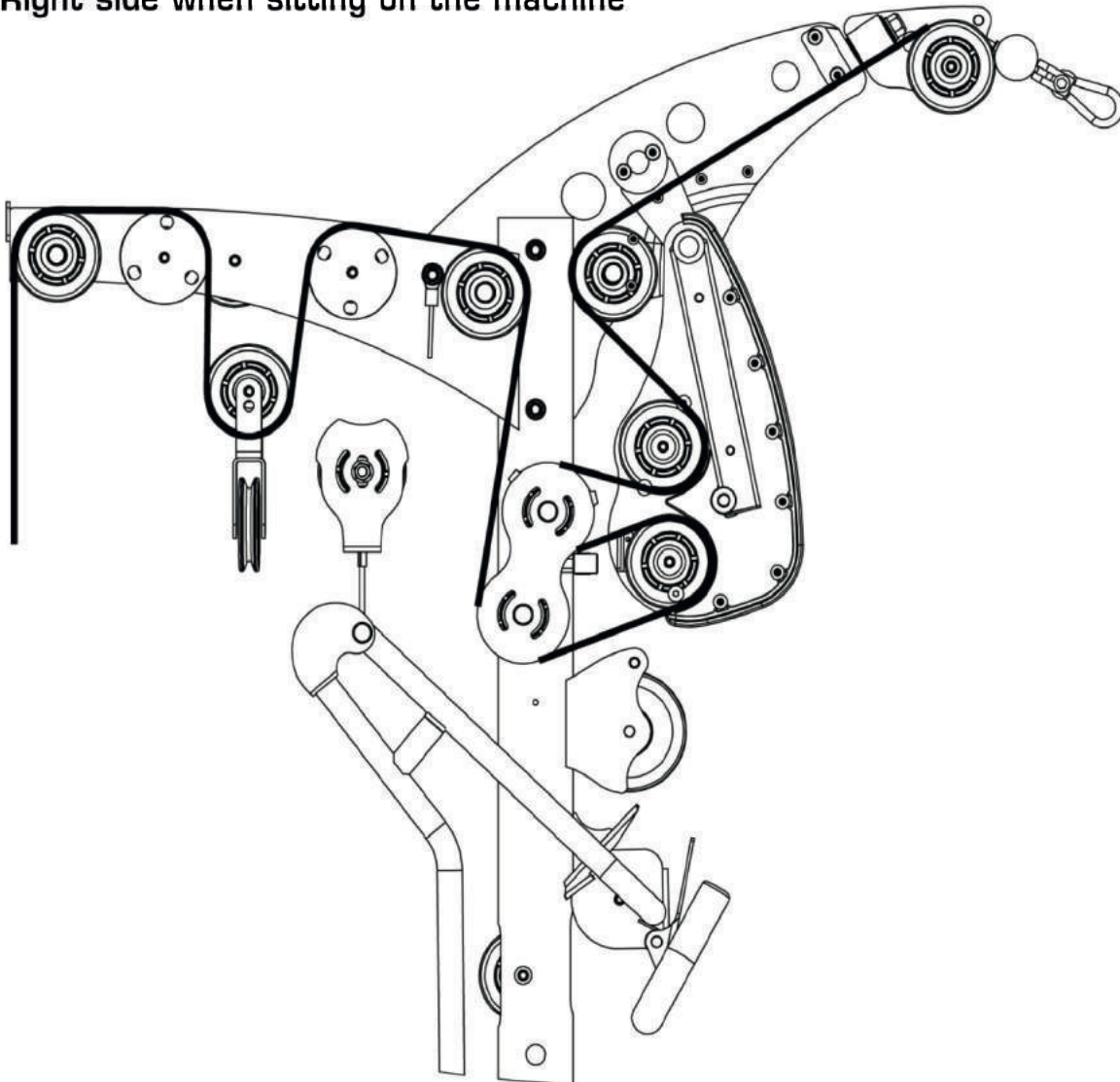
**Achtung: Der Seilzug muss innerhalb der drei Pins verlaufen!/
Make sure to route the cable between the pulley and the barrels S**



Step 18: Nehmen Sie nun den oberen Seilzug und schieben einen Seilzugball auf das Seil auf. Führen Sie nun das Seilzugende in die U-Halterung ein und drehen die T-Schrauben in die obere Bohrung ein und schieben anschließend der Seilzugball gegen die U-Halterung. Sollten auf beiden Seiten bereits die Seilzugbälle montiert sein, entfernen Sie einen. Beginnen Sie mit der Montage des Seilzuges, indem Sie diesen zwischen der Rolle und dem Pin einziehen. Folgen Sie dem Seilzugverlauf im Bild. Am Ende lassen Sie eine Schlaufe nach unten hängen (hier wird später der Gewichteblock eingehängt) und fahren nun von hinten mit der anderen Seite fort bis Sie vorne wieder angekommen sind. Montieren Sie den Seilzugball und die U-Halterung, wie schon eine zuvor montiert wurde.

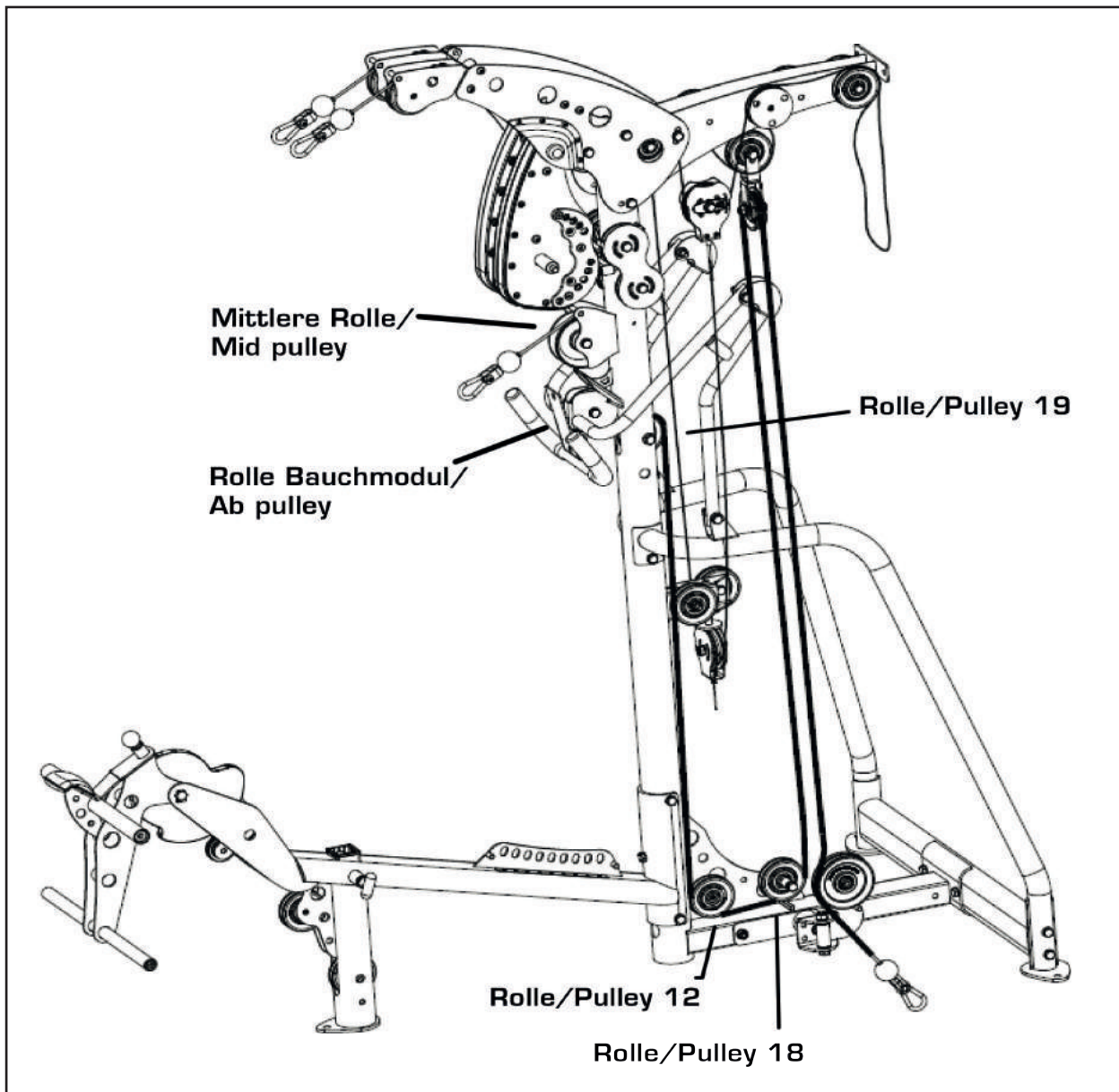
Step 18: Assemble one end of Upper Cable by sliding the plastic ball onto the end of the cable. Next slide the cable end into the side of the U bracket and to the bottom of the U. Attach Spring Clip to U bracket using Button Head Bolt and T nut as shown. Slide the rubber washer against the ball. If both ends are assembled, take one end apart. Start at one of the lat swivel pulleys (Note if it is the Left or Right side when sitting in the machine. Feed the unassembled end of the cable around pulleys as shown for that side of the machine (may help to slide the rubber washer back 10" (25cm) to feed through press arm mounts). Let a loop hang down in back for use with the weight stack and then continue to route the other side of the machine from back to front. Continue this process on the next page.

**Rechte Seite, wenn man auf dem Gerät sitzt/
Right side when sitting on the machine**



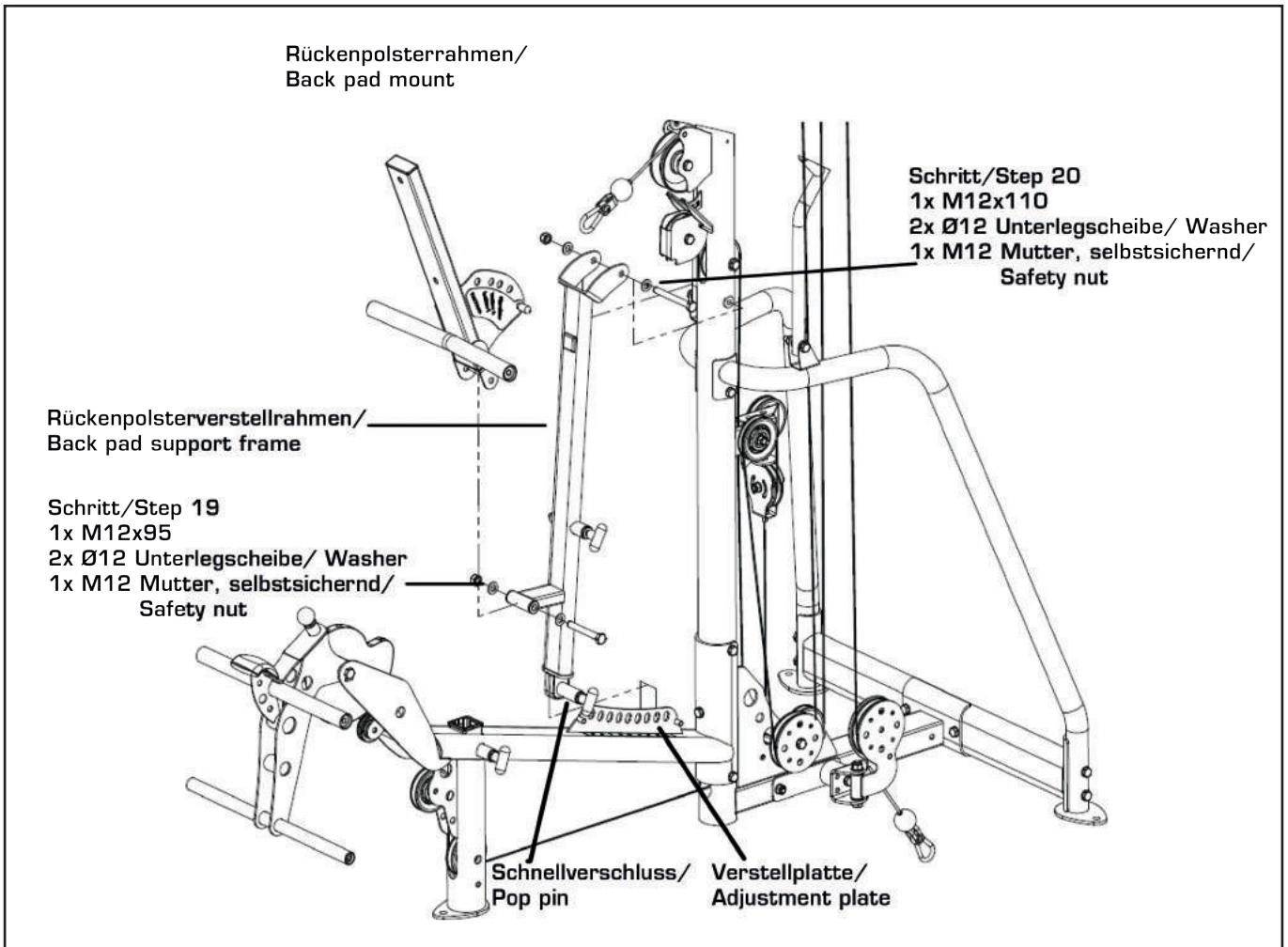
Achten Sie darauf, dass der Seilzug über dem Drückmodulanschlag läuft.

Note: Make sure to route cable above the press arm stop.



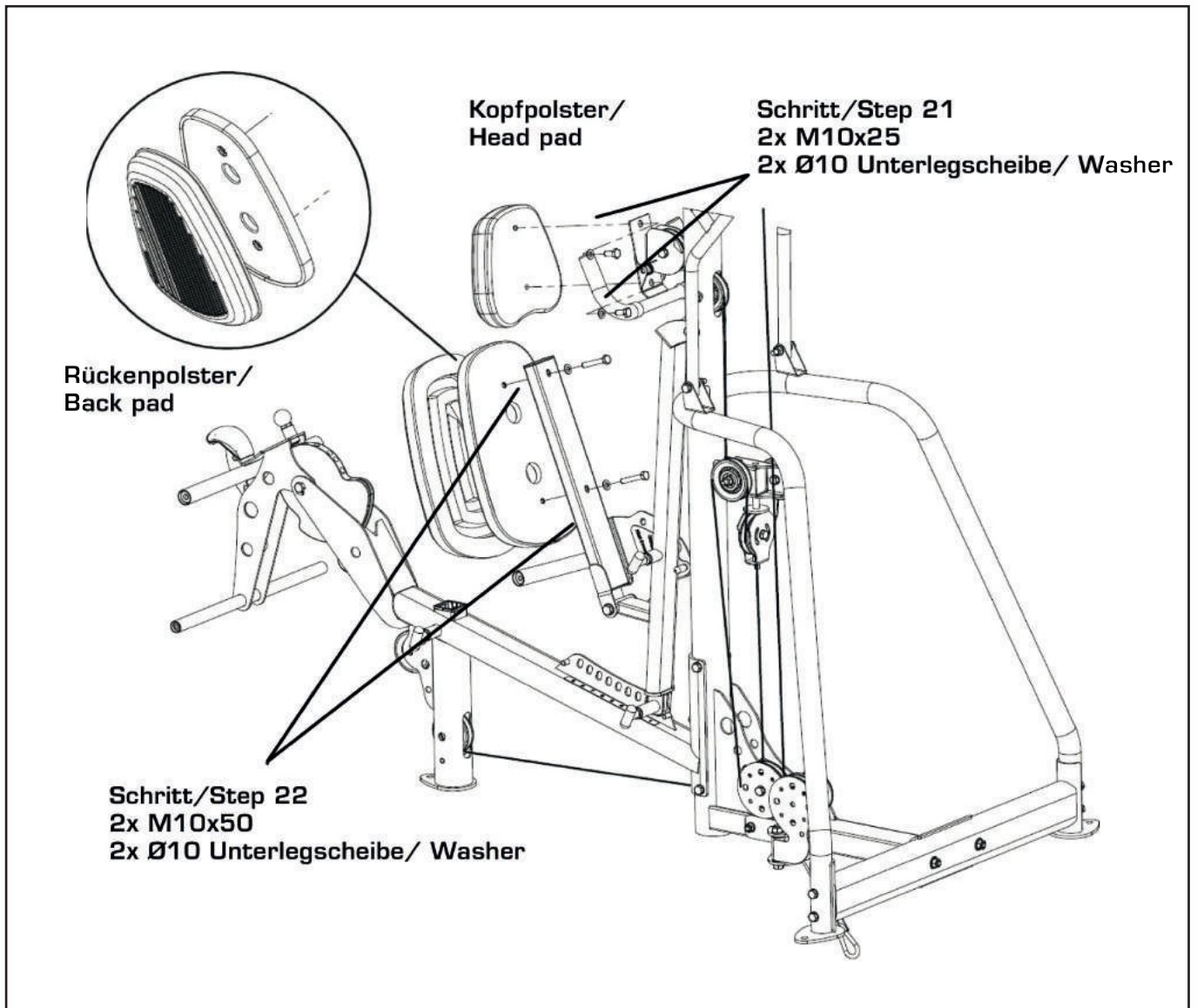
Step 18b: Befestigen Sie den Seilzugball am Seilzug für das Bauchmodul wie bereits im Schritt 18 beschrieben und schieben dann den Seilzugball gegen die U-Halterung. Beginnen Sie an der Mittleren Rolle, indem Sie den Seilzug über diese nach unten und vor die Rolle des Bauchmodules führen. Anschließend wird der Seilzug nach hinten über die Rolle 19 hinunter zur den Rollen 12 und 18 geführt. Es geht weiter nach oben über die Rolle im beweglichen Rollenhalter, hinunter zur Rolle des beweglichen seitlichen Seilausganges. Befestigen Sie den Seilzugball am Seilzug wie bereits im Schritt 18 beschrieben und schieben dann den Seilzugball gegen die U-Halterung.

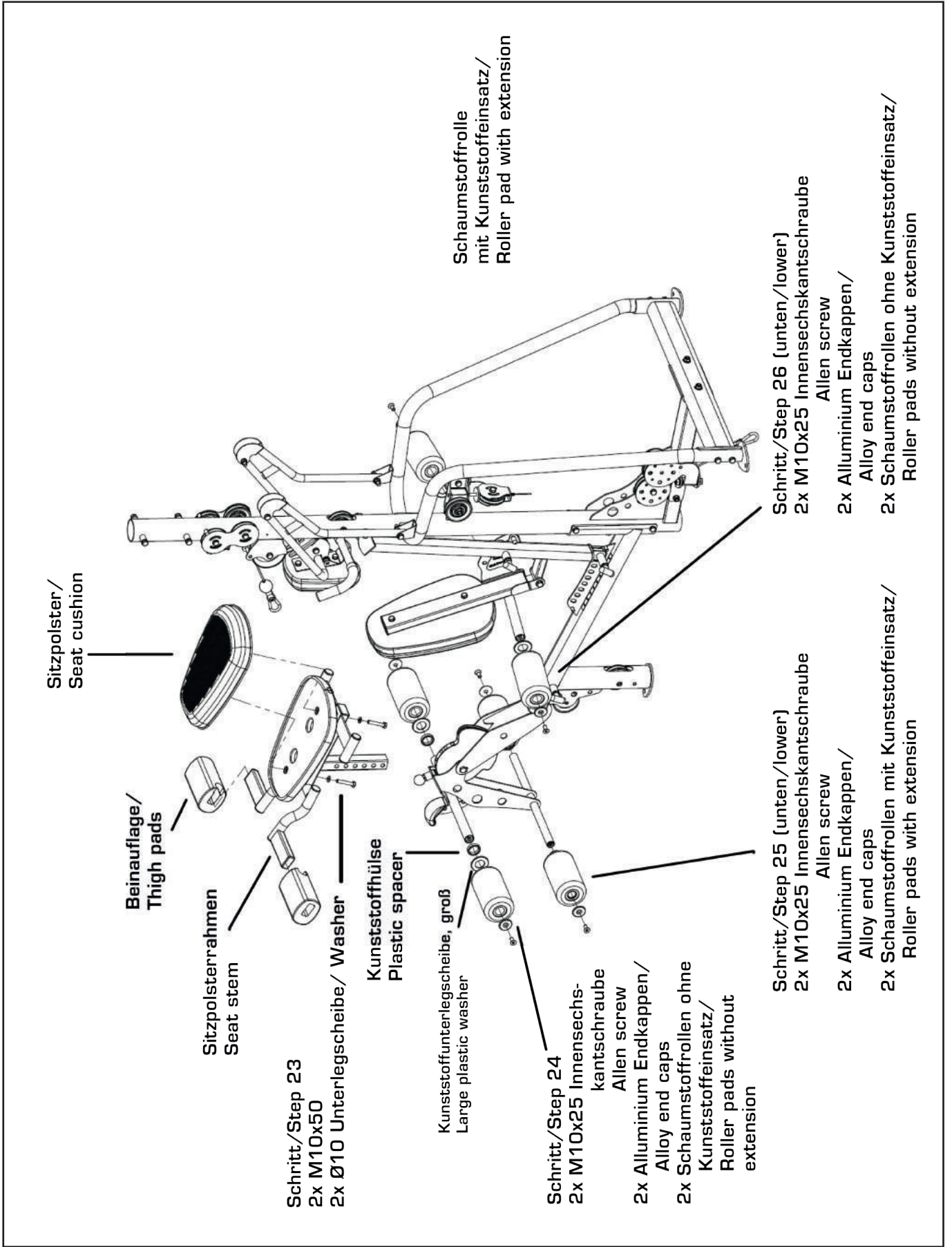
Step 18b: Assemble one end of the Ab cable (as shown in Step 18) by sliding the plastic ball onto the end of the cable. Next slide the cable end into the side of the U bracket and to the bottom of the U. Attach the spring clip to the U bracket using a Button Head Bolt and T nut as shown. Slide the ball against the U-bracket. Start at the Middle Pulley. Feed the unassembled end of the cable over and behind Mid Pulley, down, in front of and under Ab Pulley, through upright to and over Pulley 19, down in front of Pulley 12. Let cable end sit on base and use a screw driver through the hole in Upright to push the cable end back and under Pulley 12, then under Pulley 18 and up and around the Lower Floating Pulley as shown. Next, go down and under Swivel pulley to outside. Assemble the cable end as at the start of this step.

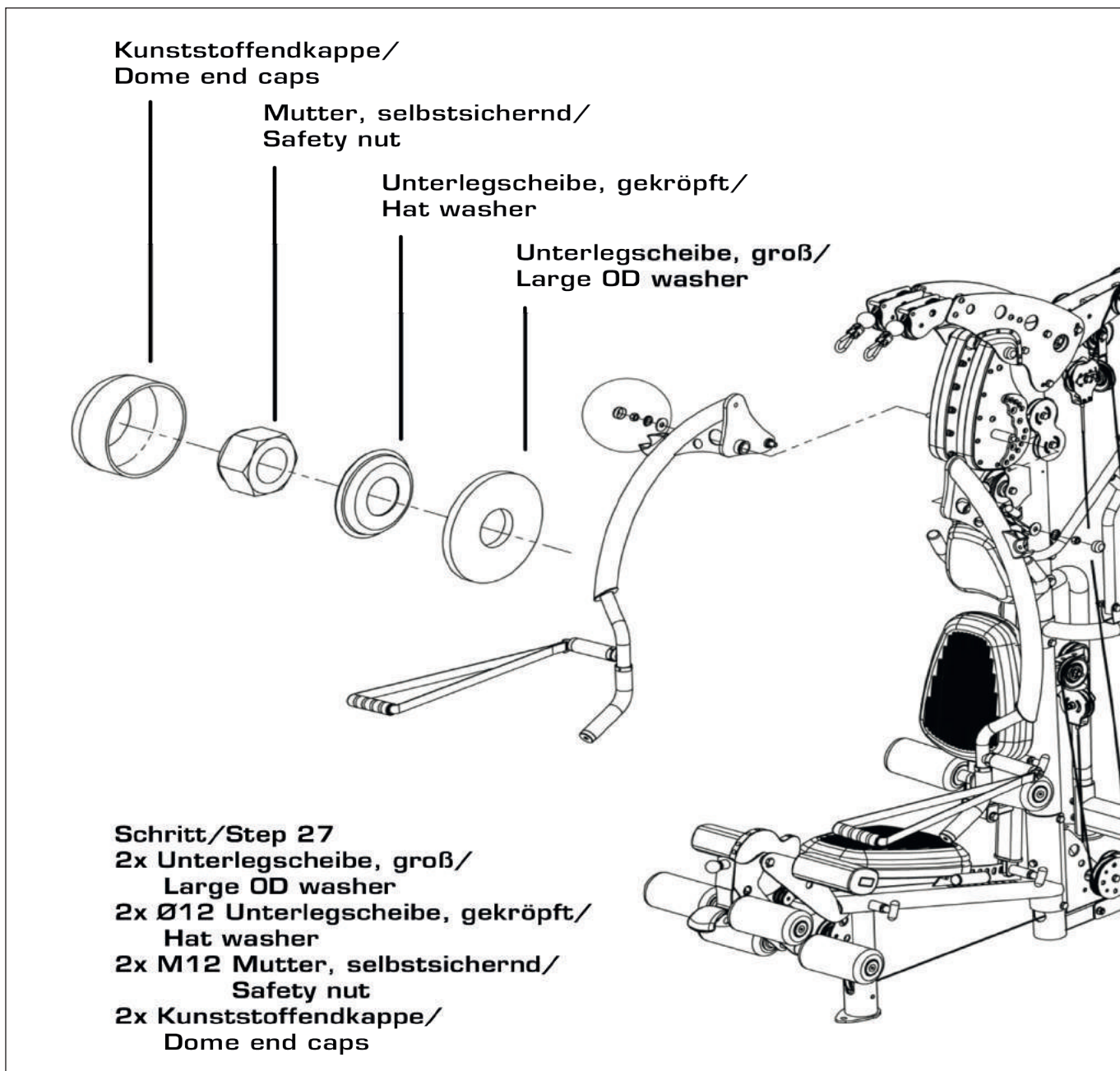


Bevor Sie den Rückenpolsterverstellrahmen anschrauben, fixieren Sie diesen mit dem Schnellverschluss im vordersten Loch an der Verstellplatte. Sollte es nicht möglich sein den Rückenpolsterverstellrahmen oben zu montieren, dann müssen Sie die drei Schrauben unten am Sitzrahmenverbindung lösen, und den senkrechten Rahmen nach hinten kippen. Nun lässt sich der Rückenverstellrahmen montieren. Ziehen Sie zuvor gelösten drei Schrauben wieder fest an.

First, secure the Pop Pin on the bottom of the Back Pad Support Frame to the front hole in the Adjustment Plate. If you cannot assemble the back pad support frame in the upper hole, you need to open the three screws of the seat frame connection, push the upper frame a little bit back and assemble the back pad support frame. The three screws need to be tighten!

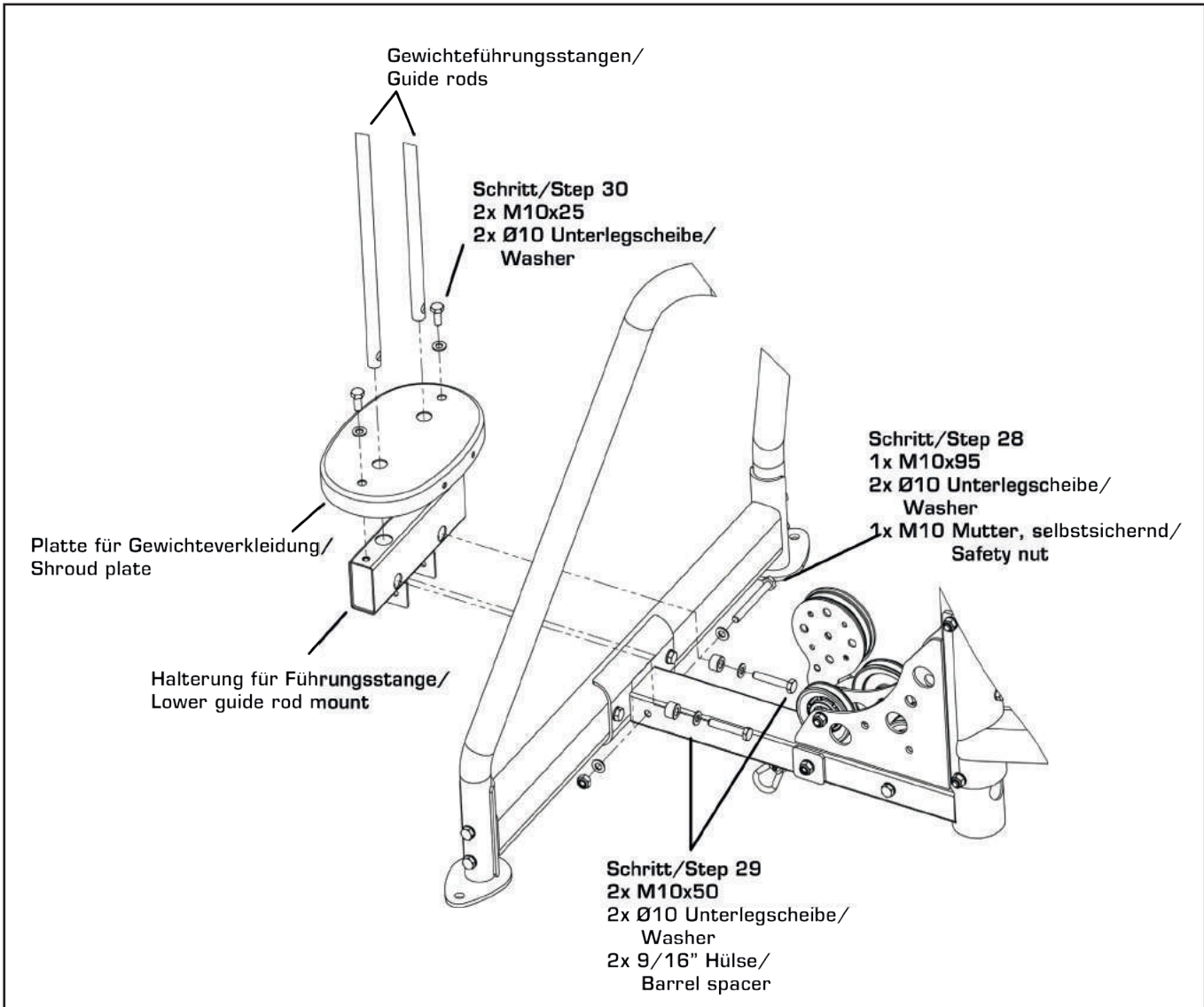


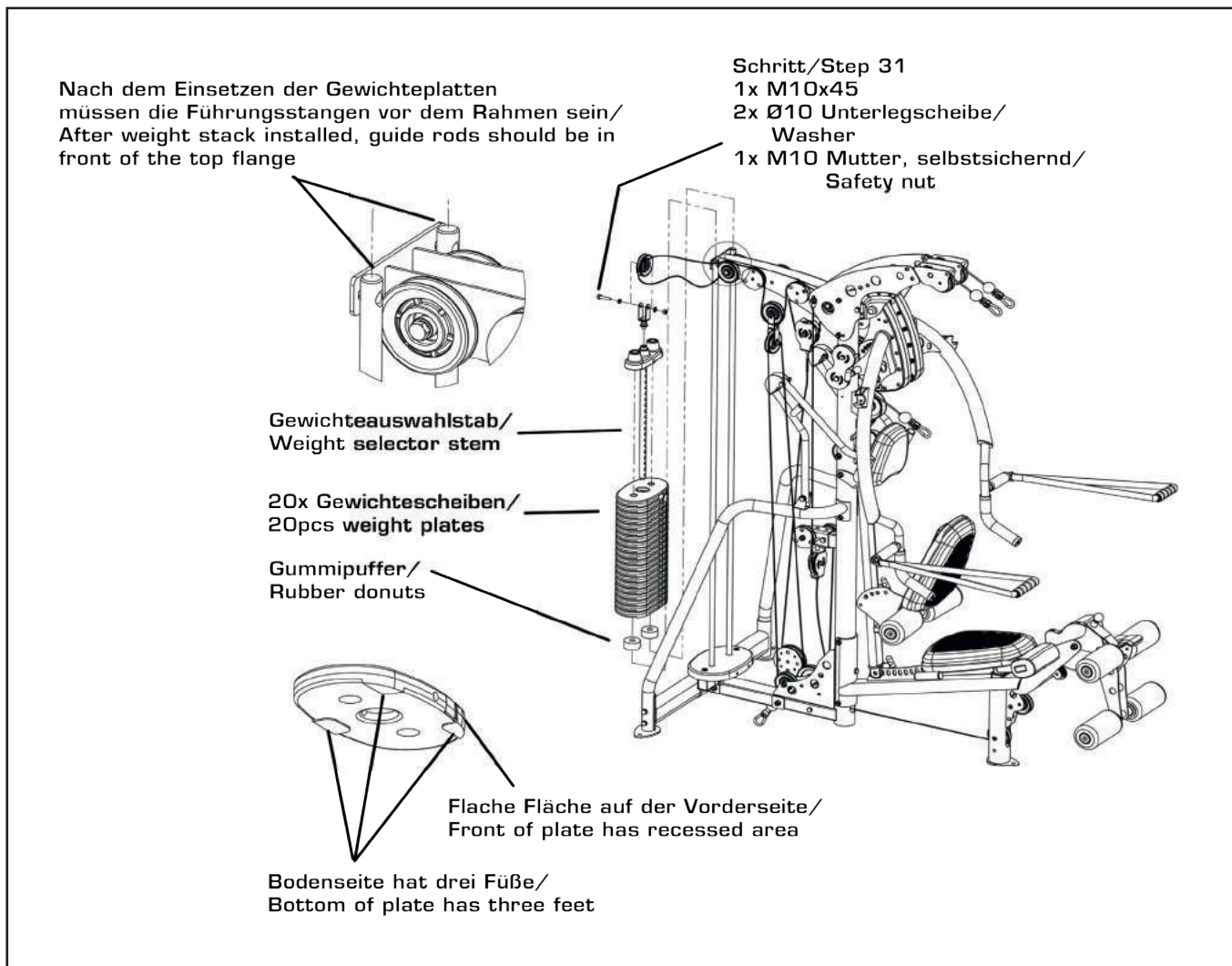




Step 27: Schieben Sie die Drückmodule auf die Achse auf und fixieren Sie diese so, dass der Schnellverschluss in ein Verstellloch greift. Ziehen Sie die Verschraubung nur so fest an, dass ein ruckfreier Lauf möglich ist. Drücken Sie die Kunststoffabdeckkappe auf das Ende des Schafts und vergewissern Sie sich, dass diese ringsum einrastet.

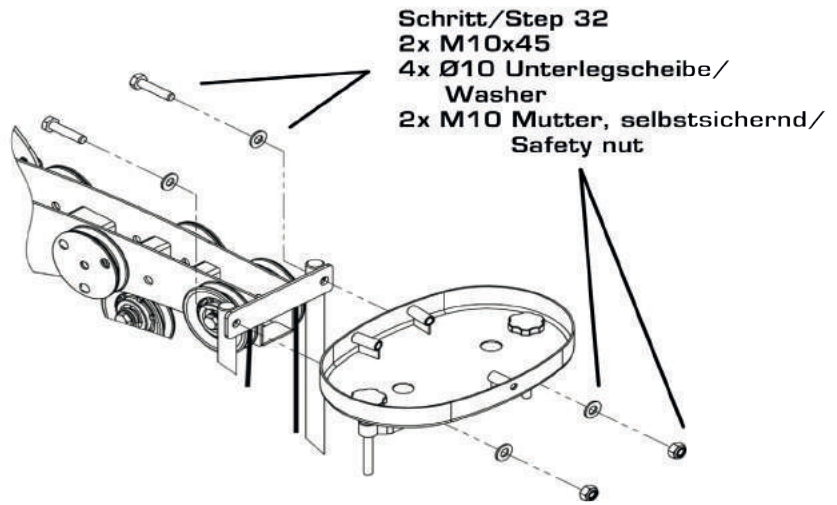
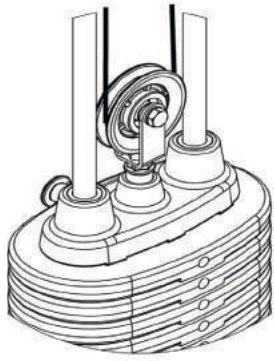
Step 27: Slide each Press Arm onto the shaft of its respective Press Arm Mount while aligning the Pop Pin Shaft into a Selector Plate hole. Secure each side with a Large OD Flat Washer, Hat Washer, and M12 Lock Nut. Tighten until a light resistance is felt when pushing the press arms in and out. NOTE: Hat Washers must be attached as shown to avoid damage to the Hat Washers. Next, press a Dome Cap onto each Hat Washer so it covers the shaft end. Make sure it snaps on all around.



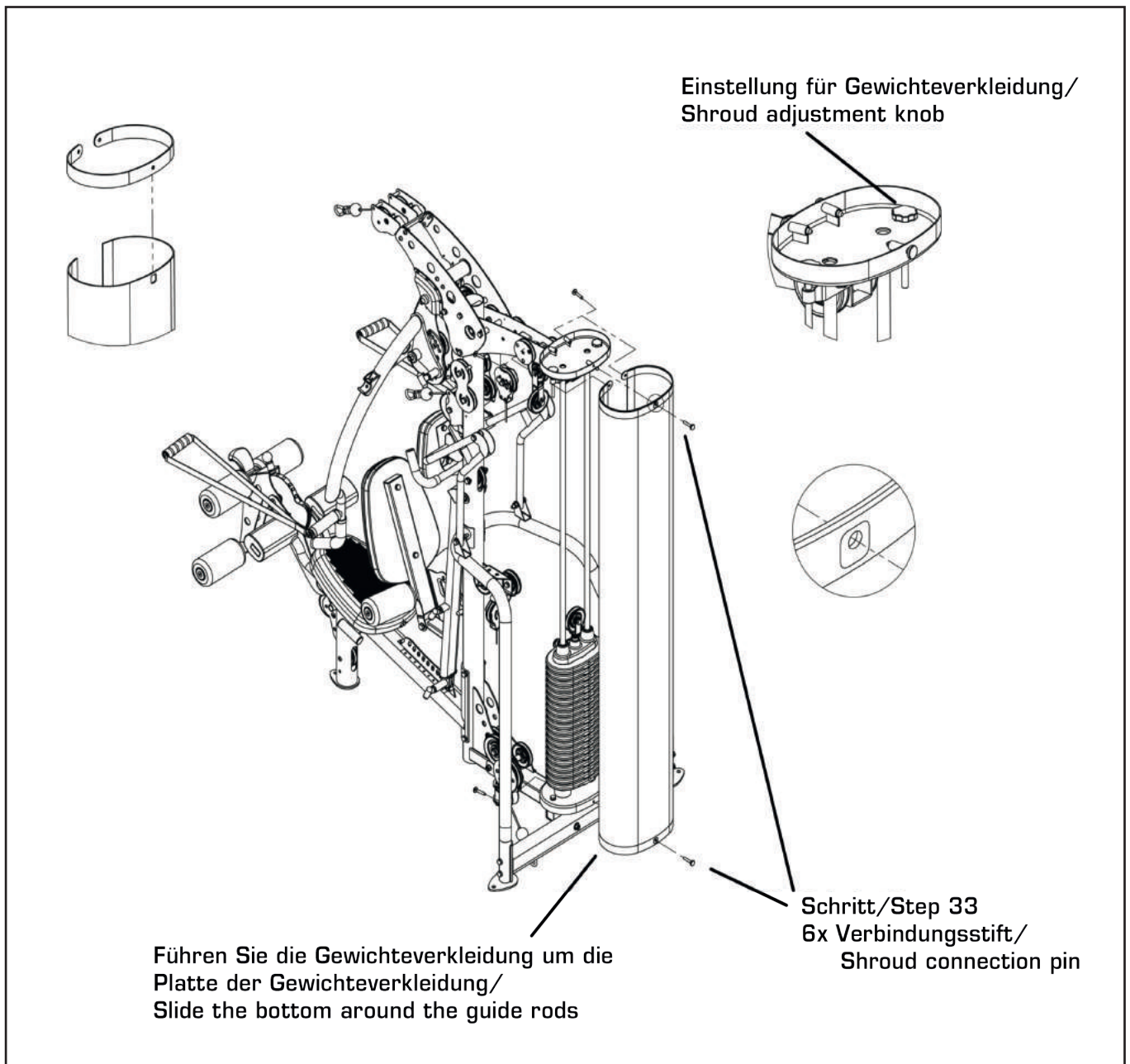


Step 31: Führen Sie die Gewichteführungsstangen hinter den Rahmen und schieben die folgende Teile darüber: Gummidämpfer, 20St. Gewichtescheiben und den Gewichteauswahlstab. Sollten sich die Stangen zuwenig nach hinten bewegen lassen, lösen Sie die schrauben an der unteren Befestigung. Stellen Sie sicher, dass die U-Halterung komplett in den Gewichteauswahlstab eingedreht und mit der Kontermutter gegen Verdrehen gesichert ist. Fixieren Sie die Rolle mit dem oberen Seilzug am Gewichteauswahlstab. Achten Sie darauf, dass der Seilzug nicht verdreht ist. Führen Sie dannach die Gewichteführungsstangen wieder vor das Ende des oberen Rahmens.

Step 31: Tilt Guide Rods back to install Rubber Donuts, 20 Weight Plates (Weight Stack), Top Weight/Selector Stem (In That Order). See Note below. Make sure the U Bracket at the top of the Selector Stem is fully inserted in the stem, turned sideways as shown and tighten the jam nut under the U Bracket against the Selector Stem. Attach pulley (with cable from upper pulleys wrapped around it) to the U bracket on top of the Selector Stem. Make sure cable is not twisted. Tighten Now!! Note: If Guide Rods don't tilt back far enough to slide on weights, loosen bolt under Lower Guide Rod Mount slightly. Tighten again after weights are on. **INSTALL WEIGHT STICKERS NOW** Front of weight plate has recessed area for weight plate number. Slide Weight Pin into one of the weights after installed.

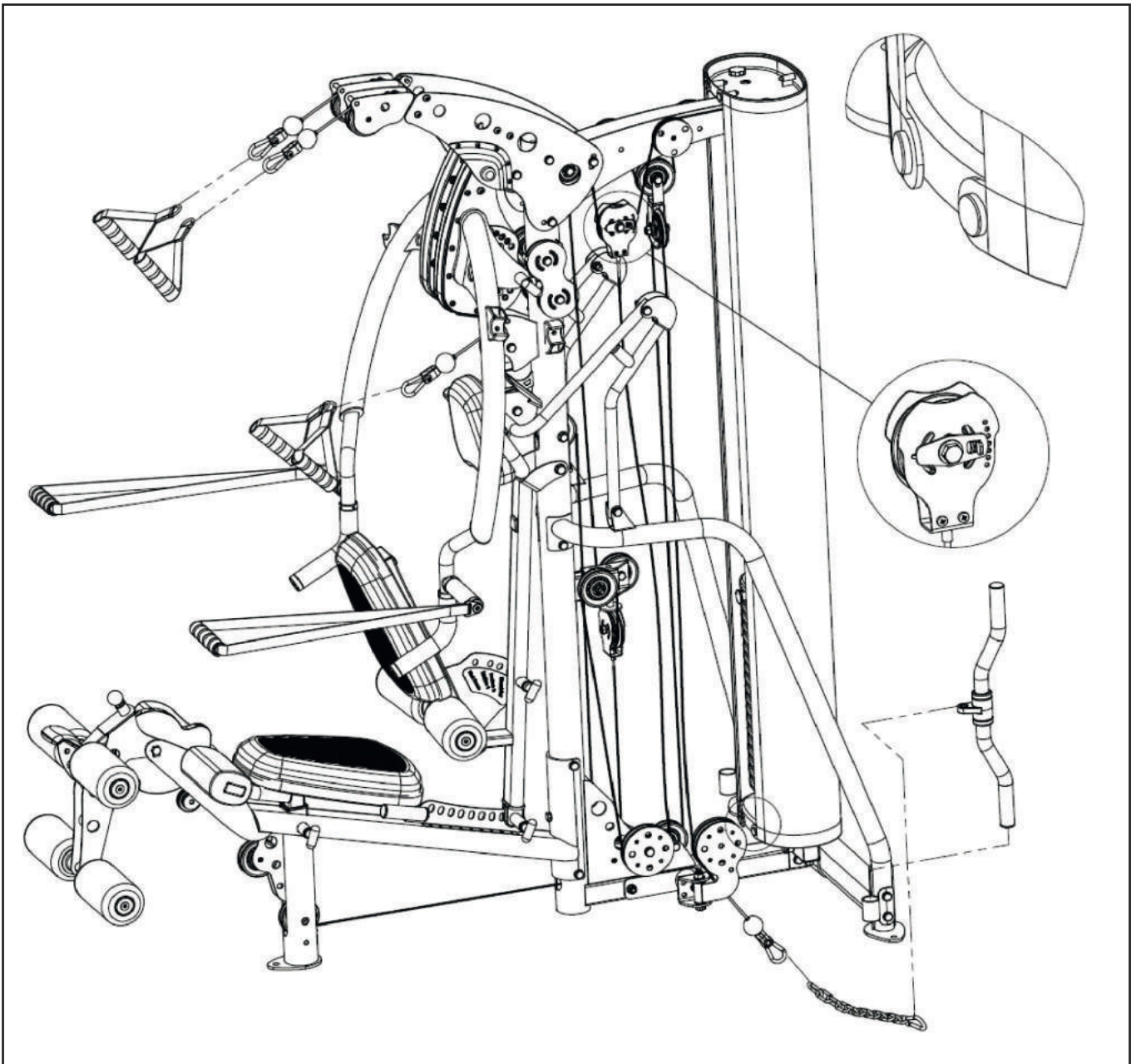


**Obere Platte für Gewichte-
verkleidung/
Shroud plate assembly**



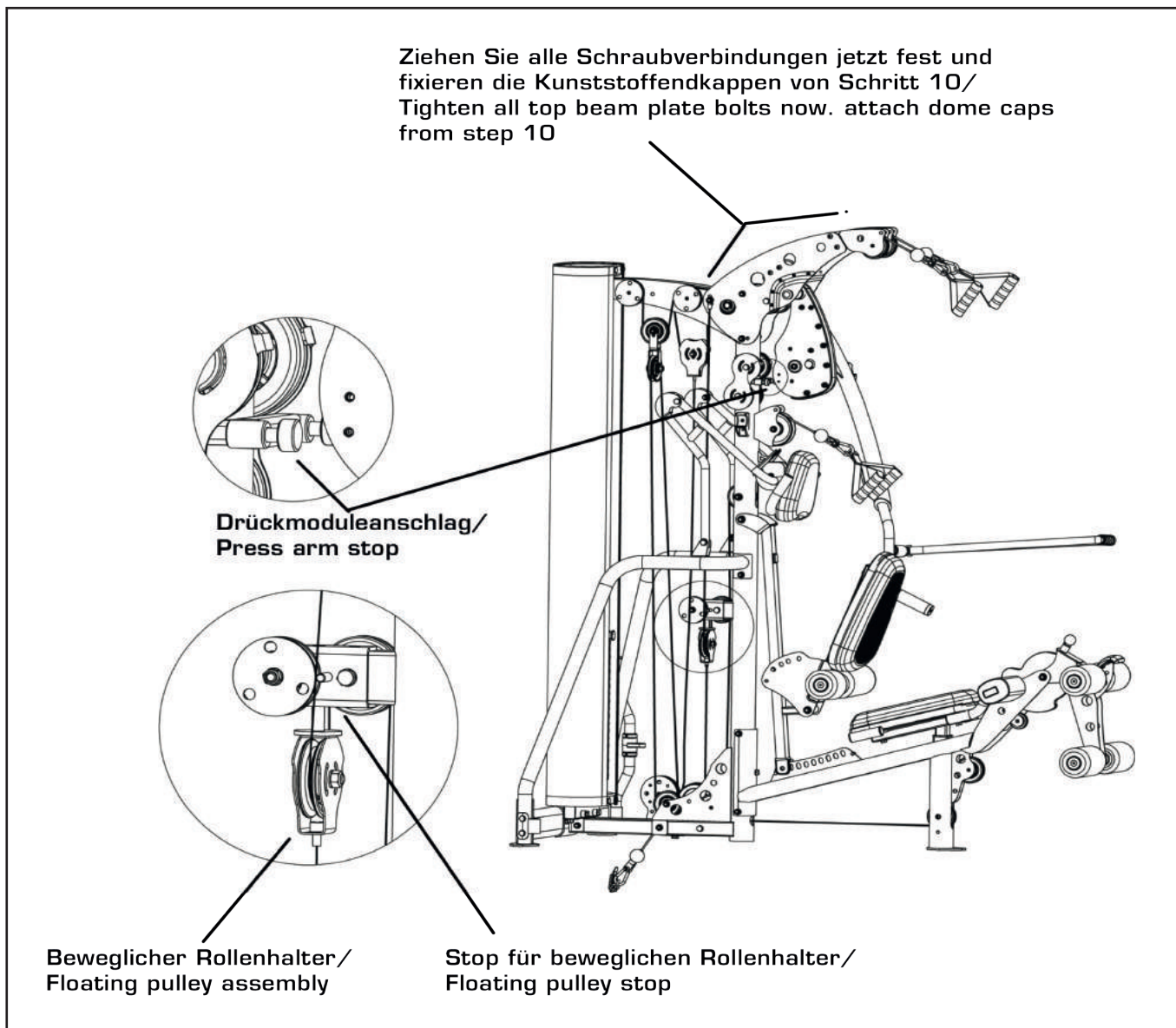
Step 33: Führen Sie die Führung für die Gewichteverkleidung in den Saum, welcher nach innen zeigt, ein. Fahren Sie solange fort, bis die Löcher der Gewichteverkleidung mit denen der Führung übereinstimmen. Wiederholen Sie das auf der gegenüberliegenden Seite. Fixieren Sie die Gewichteverkleidung mit 2x 3St. Pin an der unteren und oberen Platte für die Gewichteverkleidung. Mit den Griffschrauben auf der Oberseite der oberen Platte können Sie die Verkleidung spannen, führen Sie eine Verstellung immer im Wechsel zwischen den beiden Griffschrauben durch.

Step 33: Slide the C shaped Shroud Bracket into the pocket at one end of Shroud. (Pocket seam should face the inside). Work the shroud around the bracket until the opening in the back of the shroud lines up with the hole on the back of the bracket. Repeat this on the other end of the shroud. Now position this shroud assembly around the upper and lower Shroud Mount Plates by working around the guide rods and stack. Align the holes at the top and bottom brackets with the holes in the plates and insert the Shroud Plate Connector Pin in each hole (3 on top and 3 on bottom). Next, stretch the shroud tight by using the Shroud Adjustment Knobs at the top. Turn counter clockwise working between the 2 knobs to adjust each side up a little at a time.



Step 34: Eliminieren Sie eine zu lose Seilspannung, indem Sie die Verstellung am beweglichen Rollenhalter vornehmen.

Step 34: Eliminate the cable slack at the Upper Floating Pulley Assembly indicated above by loosening the bolt and moving the pulley up or down with the selector plate. Tighten the bolt when finished.



Step 35: Stellen Sie sicher, dass die Drückmodule gerade sind, die oberste Gewichteplatte aufliegt. Ziehen Sie nun alle Schraubverbindungen der seitlichen Latzugplatten von den Schritten, 6, 8, 9, 10 und 17 an. Drücken sie nun die Kunststoffendkappen auf die Schrauben auf. Führen Sie nun ein paar Wiederholungen mit dem Drückmodul mit geringem Gewicht durch, sodass sich das Seil in die Rollen zieht.

Step 35: Important, Make sure Top Beam Plates are level at the top, front, and Press Arms are centered on the Seat. Next, tighten all bolts on the Top Beam Plates and Press Arm Shaft from Steps 6, 8, 9, 10, and 17. Attach Dome Caps from Step 10 to Press Arm Shaft.

NOTE: At this point it is necessary to seat the cables. Start by verifying that the cables are centered in the grooves of all pulleys. Next, select a weight you can comfortably handle on the bench press. Perform a seated bench press and hold the first repetition at arms length. Now, lightly bounce the weight up and down for about 5 seconds. This will seat the cables into the pulleys and prepare the gym for Step 36.

Step 36: Der Seilaustritt des Beinrollers muss gerade nach unten zu den Rollen zeigen. Anschließend stellen Sie den Anschlag beim beweglichen Rollhalter so ein, dass kein Spiel mehr vorhanden ist. Ist die Einstellung beendet, fixieren Sie diese Position mit der Kontermutter. Zum Schluss positionieren Sie die Drückmodule durch das Heraus-/Hineindreuen des Stoppers. Ist die Einstellung beendet, fixieren Sie diese Position mit der Kontermutter.

Step 36: Adjust the Stop at the Single Floating Pulley to remove slack from the cable attached to the Leg Extension. Set the Cam on the Leg Extension so that the cable opening is in line with the 2 small pulleys before adjusting. The stop should be down against the top of the Floating Pulley Bracket. Tighten the Jam Nut when finished. The press arm starting position may be adjusted by screwing the Press Arm Stop in or out. Lock using the Jam Nut when finished.

4. Pflege und Wartung

Wartung

- Grundsätzlich bedarf das Gerät keiner Wartung
- Kontrollieren Sie regelmäßig alle Geräteteile und den festen Sitz aller Schrauben und Verbindungen
- Tauschen Sie defekte Teile über unseren Kundenservice sofort aus. Das Gerät darf dann bis zur Instandsetzung nicht verwendet werden.

Pflege

- Zur Reinigung verwenden Sie bitte nur ein feuchtes Tuch ohne scharfe Reinigungsmittel.
- Bauteile, welche mit Schweiß in Kontakt kommen, brauchen nur mit einem feuchten Tuch gereinigt werden.

4. Care and Maintenance

Maintenance

- In principle, the equipment does not require maintenance.
- Regularly inspect all parts of the equipment and the secure seating of all screws and connections.
- Promptly replace any defective parts through our customer service. Until it is repaired, the equipment must not be used.

Care

- When cleaning, use only a moist cloth and avoid harsh cleaning agents.
- Components that come into contact with perspiration, need cleaning only with a damp cloth.

5. Trainingsanleitung

AUFWÄRMEN

Beginnen Sie Ihr Training bitte NIE, ohne sich vorher aufzuwärmen. Führen Sie jeweils fünf bis zehn Minuten lang vor dem Training Aufwärmätze (Übungen am Gerät mit niedrigem Gewicht und hoher Wiederholungszahl) durch, um Verletzungen zu vermeiden.

II) Wie sollten Sie trainieren

Für das Krafttraining gibt es mehrere Trainingsmethoden nach welchen Sie trainieren können. Hier soll nur die Methode der Kraftausdauer beschrieben werden, da Sie diese Methode zum Beginn Ihres Trainings verwenden sollten

- Beginnen Sie mit einem geringen Gewicht. Es empfiehlt sich mit 3 Sätzen à 20 Wiederholungen zu beginnen. Das Gewicht können Sie solange erhöhen, bis Sie im letzten Satz die 20 Wiederholungen nicht mehr schaffen.
- Zwischen den Sätzen sollten Sie eine Pause von 60 Sekunden einlegen.
- Sie sollten 2-3 mal die Woche trainieren.

Niemals Bauchübungen vergessen!

5. Training manual

Warm up:

To avoid any injuries, please warm up properly before you start your exercise.

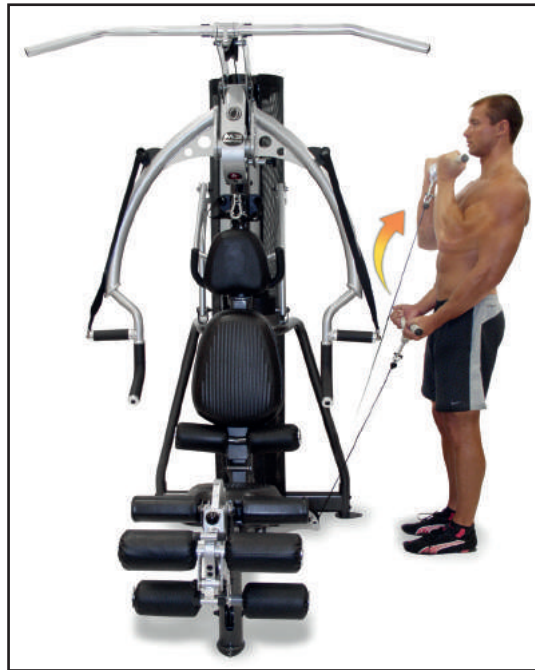
II) How to do the exercise

. There are many different kind to pump iron, but only the force endurance will be explained.

- Use a weight, which can be moved 3x20 repetitions. Increase the weight, till you don't reach the 20 repetitions in the last intervall.
- Break between each intervall should be 60s.
- It is enough to do the exercise 2-3times a week. If you want to do the exercise more often, please divide you training into upper body and lower body
- Don't forget your Ab's.

5.1 Übungsbilder

5.1 Trainings photos



Biceps:

Fixieren Sie die Ellenbogen am Körper und führen die Unterarme nach oben.

Achtung: Spannen Sie die Bauch und Rückenmuskulatur an. Nicht ins Hohlkreuz kommen. Oberkörper bleibt ruhig. Die Bewegung findet nur im Ellenbogen statt.

Biceps:

Fix the elbow at side of your body and move the forearms up. Pay attention, that the upper body stays straight.



Trizeps stehend:

Führen Sie die Unterarme an der Seite ihres Körpers nach unten, bis diese fast vollständig gestreckt sind.

Achtung: Oberkörper und Ellenbogen fixieren. Bauch- und Rückenmuskulatur anspannen.

Triceps, standing version:

Move your forearms downwards till they are nearly completely straight.

Attention: Fix upper body. by activation the abdominal and the back muscles.



Trizeps sitzend:

Führen Sie die Unterarme an der Seite ihres Kopfes nach vorne bis diese fast vollständig gestreckt sind.

Achtung: Oberkörper und Ellenbogen fixieren. Bauch- und Rückenmuskulatur anspannen. Die Rückenlehne so einstellen, dass sie die Position Ihres Rückens unterstützt.

Triceps, seating version:

Move your forearms forward besides your head, till they are nearly completely straight.

Attention: Fix upper body. by the support of the backrest cushion.



Bauchmuskel:

Greifen Sie das Kopfpolster halten es an Ihren Hinterkopf. Führen es nur unter Anspannung der Bauchmuskeln nach vorne. Stoppen Sie bei ca dem halben Weg zu Ihren Knien. Führen Sie das Kopfpolster wieder langsam zurück. Die Schwierigkeit der Übung kann durch eine unterschiedlich hohe Position des Kopfpolsters erreicht werden.

Ab dominal crunches:

Sit upright with your back supported by the back pad. Grip the handles attached to the head pad and place it against the lower part of your head. Curl your body forward approximately half way towards your knees. slow return to the startin position. To have different levels, change the hieght position of the head pad.



Schulterheben:

Führen Sie die Ellenbogen an der Seite ihres Körpers nach oben, bis diese die Höhe der Schultern erreicht haben.

Achtung: Oberkörper fixieren, Ellenbogen nicht über die Höhe der Schulter nach oben ziehen. Sollten Sie bereits im Nackenbereich Verspannungen oder Schmerzen haben, dann sollten Sie diese Übung nicht durchführen.

Shoulder:

Lift of your shoulder, as far as possible.

Attention: Fix the upper body. This exercise can cause pain in your neck!



Schulterheben, seitlich:

Führen Sie Ihren angewinkelten Arm bis zur waagerechten nach oben.

Achtung: Oberkörper fixieren, Ellenbogen nicht über die Höhe der Schulter nach oben ziehen. Sollten Sie bereits im Nackenbereich Verspannungen oder Schmerzen haben, dann sollten Sie diese Übung nicht durchführen.

Shoulder lift lateral:

Lift of your arm to the horizontal.

Attention: Fix the upper body. This exercise can cause pain in your neck!



Nackendrücken:

Ausgangsposition: Hände befinden sich in der theoretischen Verlängerung der Schulterachse. Beine sind zur Seite gespreizt.

Endposition: Arme nach vorne oben führen.

Achtung: Ellenbogen nicht durchstrecken!

Shoulder press

Start position: Hands are in the same line as the shoulders are. Widen your legs to the side.

Endposition: Move your arms forward up

Attention: Arms should not lock-out completely



Rückenziehen

Ausgangsposition: Sitzend, Arme sind fast gestreckt. Schultern können mit nach vorne gebracht werden. Beine mit dem Rundpolster fixieren.

Endposition: Arme heranziehen. Schultern können zu intensivieren Ausführung ohne Schwung nach hinten gezogen werden.

Achtung: Sollten Sie bereits im Nackenbereich Verspannungen oder Schmerzen haben, dann sollten Sie diese Übung nicht durchführen.

Rowing

Start position: Sit down, arms are nearly complete straight. Fix your knees with the round cushion.

Endposition: Pull back your forearms.

Attention: Exercise can cause pain to your neck!



Lat-Ziehen:

Ausgangsposition: Ellenbogen sind fast gestreckt. Beine seitlich am Sitzpolster fixieren.

Endposition: Beide Griffe nach unten führen, bis diese fast den Nacken erreicht.

Achtung: Beim Zurückgehen in die Ausgangsposition, die Schultern nicht nach oben bewegen sondern in der Horizontalen fixieren. Genügend Abstand zwischen Latissimus und Hinterkopf „Verletzungsgefahr“.

Lat pull:

Start position: Arms are nearly complete straight. Fix your legs at the side of the seat cushion.

Endposition: Pull down the two handles, until it nearly touch your neck.

Attention: During releasing, please pay attention that the shoulders are still in the lower position. Keep enough space between the bar and your head.



Bankdrücken nach Innen:

Ausgangsposition: Ellenbogen sind auf Griffhöhe und abgewinkelt. Beine befinden sich seitlich am Sitzpolster.

Endposition: Arme nach vorne führen innen führen

Achtung: Ellenbogen nicht durchstrecken!

Benchpress:

Start position: Put your forearms on the outside of the butterflyarms. Leg are at the side of the seat cushion.

Endposition: Move both arms together forward to inner side

Attention: Do not straight your arms completely!.



Schrägbankdrücken:

Ausgangsposition: Ellenbogen sind auf Griffhöhe und abgewinkelt. Beine befinden sich seitlich am Sitzpolster.

Endposition: Arme nach vorne führen.

Achtung: Ellenbogen nicht durchstrecken!

Incline benchpress:

Start position: Put your forearms on the outside of the butterflyarms. Leg are at the side of the seat cushion.

Endposition: Move both arms together.



Baseballschlag:

Arme sind fast gestreckt. Greifen Sie den Griff mit beiden Händen und führen Sie eine Außenrotation in der Schulter durch.

Achtung: Beim Zurückgehen in die Ausgangsposition, die Schultern nicht nach oben bewegen sondern in der Horizontalen fixieren.

Baseballswing:

Start position: Arms are nearly complete straight., grip the handle and make a outer roation in your shoulder.

Attention: During relaesing, please pay attention that the shoulders are still in the lower position.



Golfschlag:

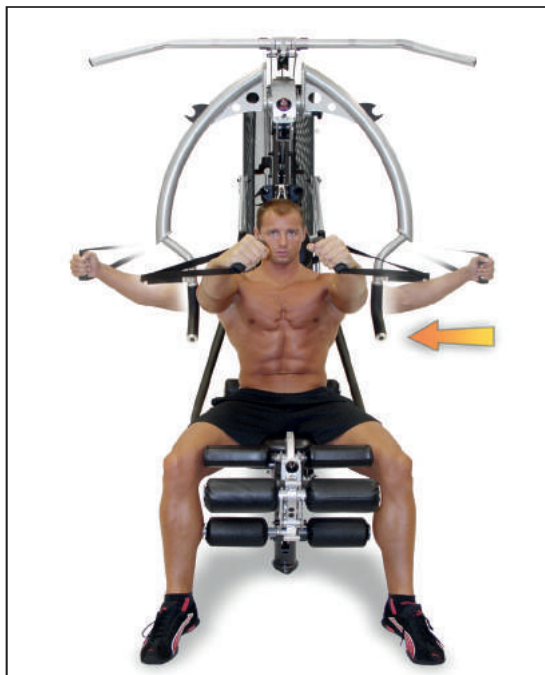
Arme sind angewinkelt. Greifen Sie den Griff mit beiden Händen und führen Sie eine Bewegung nach unten durch, indem die arme fast getreckt werden.

Achtung: Beim Zurückgehen in die Ausgangsposition, die Schultern nicht nach oben bewegen sondern in der Horizontalen fixieren.

Golf swing:

Arms are bended, grip the handle and make a move downside and straighten your arms nearly 100%.

Attention: During relaesing, please pay attention that the shoulders are still in the lower position.



Butterfly:

Ausgangsposition: Setzen Sie sich auf das Gerät und greifen Sie mit beiden Händen die Griffe. Stellen Sie die Butterflyarme so ein, dass bereits zu Beginn der Übung eine Spannung im Muskel zu spüren ist.

Endposition: Führen Sie beide Arme nach vorne zusammen.

Butterfly:

Start position: Sit on the item and hold both small handles. The butterflyarms should be positioned in such a way, that already at the beginning of the exercise a tension can be felt.

Endposition: Move both arms together.



Beinbeuger:

Ausgangsposition: Hände greifen an das Sitzpolster und fixieren den Oberkörper. Die Drehachse zeigt durch das Kniegelenk.

Endposition: Beine beugen.

Achtung: Der Sitz muss ganz nach unten verstellt werden, ansonsten bekommen Sie die Unterschenkel nicht unter das Polster!

Leg extension:

Start position: Fix your upper body and move the seat to the lowest position.

Endposition: Bend your legs.

Attention: The seat cushion need to be in the lowest position, otherwise your leg cannot fit into the legcurler!



Beinstrecker:

Ausgangsposition: Hände greifen an das Sitzpolster und fixieren den Oberkörper. Die Drehachse zeigt durch das Kniegelenk.

Endposition: Beine strecken.

Achtung: Je weiter das Rundpolster nach unten versetzt wird, desto größer wird der Widerstand.

Leg extension:

Start position: Fix your upper body.

Endposition: Extend your legs.

Attention: The direction of the rotation axis is going through your knees.



Abduktoren:

Ausgangsposition: Die Gerätenahe Hand greift zum Gerät. Der Abstand des Trainierenden zum Trainingsgerät sollte so weit gewählt werden, dass das Seil immernoch gespannt ist, auch wenn sich das trainierende, weiter entfernte Bein, ganz innen befindet.

Endposition: Bein gestreckt soweit wie möglich nach außen führen.

Achtung: Bauchmuskeln anspannen und nicht mit dem rumpfausweichen!

Abductor:

Startposition: The inner hand hold on the the gym. Stand as far as necessary away, till the exercising leg is under tension, even it is in the inner position.

Endposition: Move the straight leg as far as possible to the outside.

Attention: Activate your abdominals, that the upperbody is secured!



Adduktoren:

Ausgangsposition: Die Gerätenahe Hand greift zum Gerät. Der Abstand des Trainierenden zum Trainingsgerät sollte so weit gewählt werden, dass das Seil immernoch gespannt ist, auch wenn sich das trainierende innere Bein ganz außen befindet.

Endposition: Bein gestreckt soweit wie möglich nach innen führen.

Achtung: Bauchmuskeln anspannen und nicht mit dem rumpfausweichen!

Aductor:

Startposition: The inner hand hold on the the gym. Stand as far as necessary away, till the exercising leg is under tension, even it is in the outer position.

Endposition: Move the straight leg as far as possible to the inside.

Attention: Activate your abdominals, that the upperbody is secured!



Gesäßmuskel

Ausgangsposition: Stehen Sie seitlich zum Gerät und halten Sie sich am Rahmen fest. Der Abstand des Trainierenden zum Trainingsgerät sollte so weit gewählt werden, dass das Seil immernoch gespannt ist, auch wenn sich das trainierende Bein ganz vorne befindet.

Endposition: Bein gestreckt soweit wie möglich nach hinten führen.

Achtung: Bauchmuskeln anspannen und nicht mit dem Rumpf ausweichen!

Gluteal muscle

Startposition: Both hands hold on the the gym. Stand as far as necessary away, till the exercising leg is under tension, even it is in the front position.

Endposition: Move the straight leg as far as possible to the rear side.

Attention: Activate your abdominals, that the upperbody is secured!

6. Teileliste / Parts list

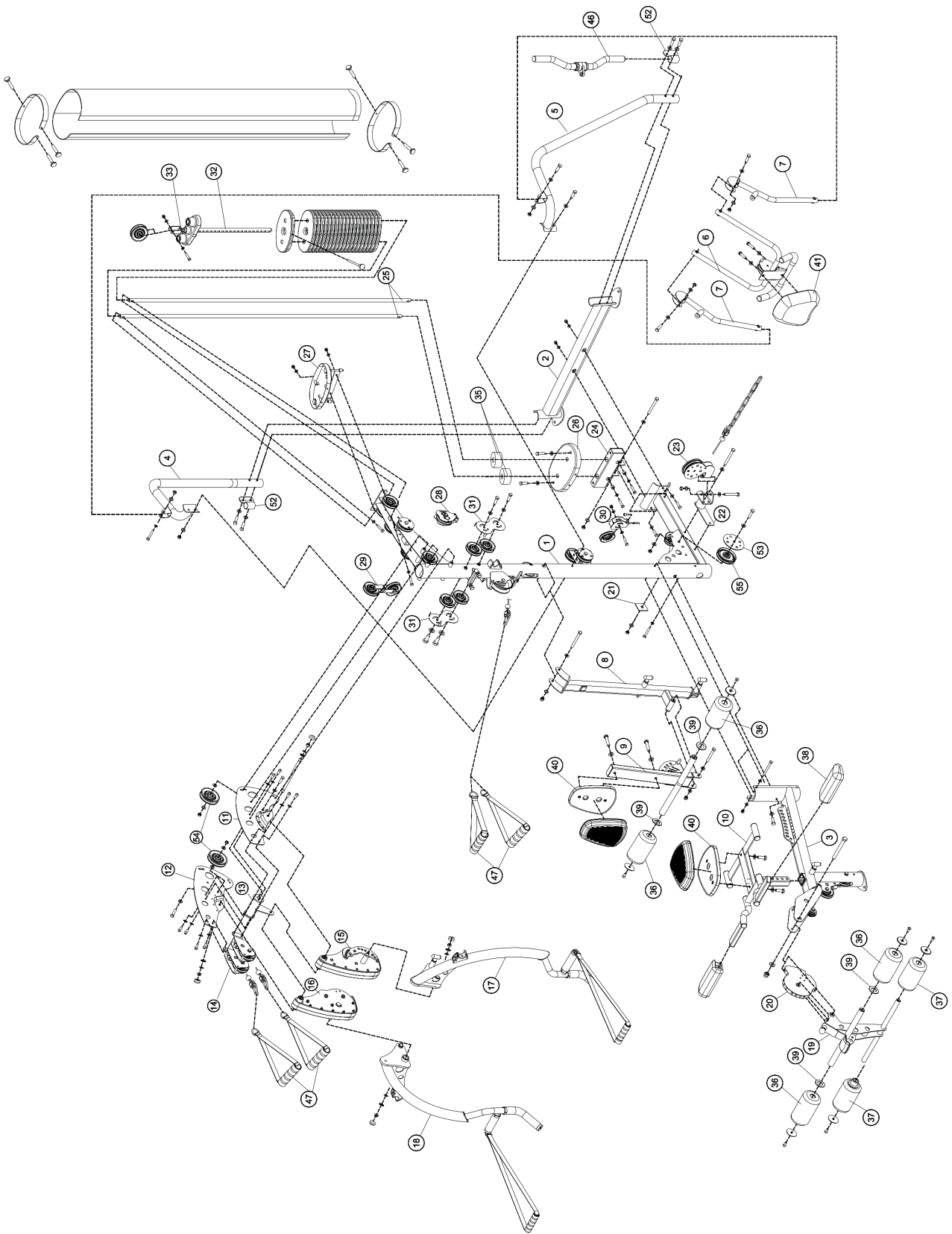
Position	Bezeichnung	Description:	Abmessung/ Dimension	Menge/ Quantity
3969 -1	Rahmen senkrecht	Vertical frame		1
-2	Rahmen, hinten	Rear base		1
-3	Sitzrahmen	Seat base frame		1
-4	Stütze hinten links	Upright support, left side		1
-5	Stütze hinten rechts	Upright support, right side		1
-6	Bauchmodul	Ab frame assembly		1
-7	Arme für Bauchmodul	Ab frame arms		2
-8	Rückenpolsterverstellrahmen	Back pad support frame		1
-9	Rückenpolsterrahmen	Back pad mount		1
-10	Sitzpolsterrahmen	Seat stem assembly		1
-11	Seitliche Latzugplatte, links	Left top beam plate		1
-12	Seitliche Latzugplatte, rechts	Right top beam plate		1
-13	Verstrebung für Latzugplatte	Press arm center support		1
-14	Latzugrollenhalterung	Upper swivel pulley assembly		1
-15	Drückmodul links	Press arm mount, left		1
-16	Drückmodul rechts	Press arm mount, right		1
-17	Drückerarm links	Press arm , left		1
-18	Drückerarm rechts	Press arm, right		1
-19	Beincurler	Leg extension assembly		1
-20	Beincurlverstellung	Legextension cam		1
-21	Versteifungsplatte	Backer plate		1
-22	Platte für Rollenhalter, unten	Swivel pulley mount		1
-23	Rollenhalter	Swivel pulley bracket		1
-24	Halterung unten für Führungsstange	Lower guide rod mount		1
-25	Führungsstange	Guide rod		2
-26	Platte für Gewichteverkleidung	Shroud plate		1
-27	Obere Platte für Gewichteverkleidung	Shroud plate assembly		1
-28	Einstellbarer frei beweglicher Rollenhalter	Adjustable floating pulley assembly		1
-29	Beweglicher Doppelrollenhalter	Floating double pulley assembly		1
-30	Frei beweglicher Rollenhalter	Floating pulley bracket assembly		1
-31	Rollenabdeckung	Pulley cover		2
-32	Gewichteauswahlstab	Selector stem		1
-33	Rollenhalterung für Gewichteauswahlstab	Top weight pulley bracket		1
-34	Gewichteauflkleber	Weight stack number		1
-35	Gummipuffer	Rubber bumper		2
-36*	Schaumstoffrollen	Roller pad		4
-37*	Schaumstoffrollen mit Kunststoffeinsatz	Roller pad with plastic insert		2
-38*	Beinauflage	Tigh pad		2
-39	Große Unterlegscheibe	Big washer		4
-40*	Polster	Polster		2
-41*	Kopfpolster	Head cushion		1
-42*	Seilzug, oben	Upper cable	7603cm	1
-43*	Seilzug, Mitte	Middle cable	3811 cm	1
-44*	Seilzug für Beincurler	Leg extension cable	1905cm	1
-45*	Seilzug, Bauchmodul	Ab crunch cable	4980cm	1
-46	Trizepsstange	Curl bar		1
-47	Griffe	D-handles		4
-48	Fußmanschette	Ankle strap		1
-49	Schmiermittel	Guide rod lube		2
-50	Farbe	Touch up paint		2
-51	Übungsposter	Wall chart		1
-52	Halterung für Trizepsstange	Curl bar holder		1
-53	Rolle	Pulley	4 1/2"	1
-54	Rolle	Pulley	3 1/2"	8
-55	Rolle, breit	Pulley, wide	4 1/2"	1
-56	Gewichteplatte	Weight plate		20
-57	Gewichteverkleidung	Fabric shroud		1

-1S	Sechskantschraube	Hex head screw	M8x15	8
-2S	Senkkopfschraube mit Innensechskant	Allenscrew	M10x25	6
-3S	Sechskantschraube	Hex head screw	M10x25	5
-4S	Sechskantschraube	Hex head screw	M10x45	11
-5S	Sechskantschraube	Hex head screw	M10x50	10
-6S	Sechskantschraube	Hex head screw	M10x60	4
-7S	Sechskantschraube	Hex head screw	M10x70	2
-8S	Sechskantschraube	Hex head screw	M10x95	2
-9S	Sechskantschraube	Hex head screw	M10x100	1
-10S	Sechskantschraube	Hex head screw	M10x105	2
-11S	Sechskantschraube	Hex head screw	M10x150	2
-12S	Sechskantschraube	Hex head screw	M10x155	2
-13S	Sechskantschraube	Hex head screw	M12x85	1
-14S	Sechskantschraube	Hex head screw	M12x95	2
-15S	Sechskantschraube	Hex head screw	M12x110	1
-16S	Sechskantschraube	Hex head screw	M12	1
-17S	Unterlegscheibe	Washer	Ø8	8
-18S	Unterlegscheibe	Washer	Ø10	66
-19S	Unterlegscheibe	Washer	Ø12	9
-20S	Unterlegscheibe, gekröpft	Hat washer	Ø12	4
-21S	Unterlegscheibe, großer Außendurchmesser	Washer, large outer diameter	Ø12	2
-22S	Mutter, selbstsichernd	Safety nut	M6	4
-23S	Mutter, selbstsichernd	Safety nut	M10	22
-24S	Mutter, selbstsichernd	Safety nut	M12	5
-25S	Mutter, selbstsichernd, niedrige Ausführung	Safety nut, thin version	M12	3
-26S	Hülse	Barrel spacer long	9/16"	2
-27S	Kunststoffhülse	Plastic spacer		2
-28S	Kunststoffendkappen	Plastic dome endcaps		4
-29S	Alu Endkappen	Alloy endcaps	19x10,1x16,5	6
-30S	Seilzugfixierung	Cable adapter		2
-31S	Sicherungsclip	Spring clip		4
-32S	Kette	Chain		1
-33S	Steckstift für Gewichteauswahl	Pin for weight selection		1
-34S	Innensechskantschlüssel	Allen wrench	3mm	1
-35S	Innensechskantschlüssel	Allen wrench	4mm	1
-36S	Innensechskantschlüssel	Allen wrench	5mm	1
-37S	Innensechskantschlüssel	Allen wrench	6mm	1
-38S	Seilzugball	Cable ball		
-39S	U-Seilzughalterung	U-bracket		4
-40S	Gewichterverkleidung Pins	Shroud plate pins		6

Bei den mit * versehenen Teilenummern handelt es sich um Verschleißteile, die einer natürlichen Abnutzung unterliegen und ggf. nach intensivem oder längerem Gebrauch ausgetauscht werden müssen. In diesem Falle wenden Sie sich bitte an den Finnlo – Kundenservice. Hier können die Teile gegen Berechnung angefordert werden.

The part numbers with an * are wear and tear parts, which are subject to natural wear and which must be replaced after intensive or long-term use. In this case, please contact Finnlo Customer Service. You can request the parts and be charged for them.

7. Explosionszeichnung/ Explosion drawing



8. Garantiebedingungen / Warranty (Germany only)

Für unsere Geräte leisten wir Garantie gemäß nachstehenden Bedingungen:

- 1) Wir beheben unentgeltlich nach Maßgabe der folgenden Bedingungen (Nummern 2-5) Schäden oder Mängel am Gerät, die nachweislich auf einem Fabrikationsfehler beruhen, wenn sie uns unverzüglich nach Feststellung und innerhalb von 36 Monaten bei Privatgebrauch und innerhalb von 12 Monaten bei semiprofessioneller Benutzung wie in Hotels, Sportvereinen, etc nach Lieferung gemeldet werden. Bei kommerzieller Benutzung erlischt die Garantie.

Die Garantie erstreckt sich nicht auf leicht zerbrechliche Teile, wie z. B. Glas oder Kunststoff. Eine Garantiepflicht wird nicht ausgelöst: durch geringfügige Abweichungen von der Soll- Beschaffenheit, die für Wert und Gebrauchstauglichkeit des Gerätes unerheblich sind, durch Schäden aus chemischen und elektrochemischen Einwirkungen, von Wasser sowie allgemein durch Schäden höherer Gewalt.

- 2) Die Garantieleistung erfolgt in der Weise, dass mangelhafte Teile nach unserer Wahl unentgeltlich instand gesetzt oder durch einwandfreie Teile ersetzt werden. Die Kosten für Material und Arbeitszeit werden von uns getragen. Instandsetzungen am Aufstellungsort können nicht verlangt werden. Der Kaufbeleg mit Kauf- und/ oder Lieferdatum ist vorzulegen. Ersetzte Teile gehen in unser Eigentum über.
- 3) Der Garantieanspruch erlischt, wenn Reparaturen oder Eingriffe von Personen vorgenommen werden, die hierzu von uns nicht ermächtigt sind oder wenn unsere Geräte mit Ergänzungs- oder Zubehörteilen versehen werden, die nicht auf unsere Geräte abgestimmt sind, ferner wenn das Gerät durch den Einfluss höherer Gewalt oder durch Umwelteinflüsse beschädigt oder zerstört ist, bei Schäden, die durch unsachgemäße Behandlung – insbesondere Nichtbeachtung der Betriebsanleitung – oder Wartung aufgetreten sind oder falls das Gerät mechanische Beschädigungen irgendwelcher Art aufweist. Der Kundendienst kann Sie nach telefonischer Rücksprache zur Reparatur bzw. zum Tausch von Teilen, welche Sie zugesandt bekommen, ermächtigen. In diesem Fall erlischt der Garantieanspruch selbstverständlich nicht.
- 4) Garantieleistungen bewirken weder eine Verlängerung der Garantiefrist noch setzen sie eine neue Garantiefrist in Lauf.
- 5) Weitergehende oder andere Ansprüche, insbesondere solche auf Ersatz außerhalb des Gerätes entstandener Schäden, sind – soweit eine Haftung nicht zwingend gesetzlich angeordnet ist – ausgeschlossen.
- 6) Unsere Garantiebedingungen, die Voraussetzungen und Umfang unserer Garantieleistungen beinhalten, lassen die vertraglichen Gewährleistungsverpflichtungen des Verkäufers unberührt.
- 7) Verschleißteile, welche in der Teileliste als diese ausgewiesen werden, unterliegen nicht den Garantiebedingungen.

**Importeur
Hammer Sport AG
Von Liebig Str. 21
89231 Neu-Ulm**

9. Service-Hotline und Ersatzteilbestellformular



Um Ihnen optimal helfen zu können, halten Sie bitte
**Artikel-Nummer, Seriennummer, Explosionszeichnung und
Teileliste** bereit.

S E R V I C E - H O T L I N E

Tel.: 0731-97488- 62 oder -68

Fax: 0731-97488-64

Montag bis Donnerstag
Freitag

von **09.00 Uhr** bis **16.00 Uhr**
von **09.00 Uhr** bis **14.00 Uhr**

E-Mail: service@hammer.de



An
Hammer Sport AG
Abt. Kundendienst
Von-Liebig-Str. 21
89231 Neu-Ulm

Art.-Nr.:3969 M3
Serien Nr.:

Ort: Datum:

Ersatzteilbestellung

(Bitte in Druckbuchstaben ausfüllen!)

Kaufdatum:

Gekauft bei Firma:

(Garantieansprüche nur in Verbindung mit einer Kopie des Kaufbeleges!)

Bitte liefern Sie mir folgende Ersatzteile (Bitte leserlich schreiben!):

Position	Bezeichnung	Stückzahl	Bestellgrund

Käufer:

(Name, Vorname)

(Strasse, Hausnr.)

(PLZ, Wohnort)

(Telefon, Fax)

(E-Mail-Adresse)

Lieferadresse: (wenn abweichend von Käuferadresse)

(Firma)

(Ansprechpartner)

(Strasse, Hausnr.)

(PLZ, Wohnort)

(Telefon, Fax)

(E-Mail-Adresse)