



ADONIS



ADONIS HANTELABLAGE

# HANTELANK UND -ABLAGE BEDIENUNGSANLEITUNG

## GARANTIEBESTIMMUNGEN

Alle Hinweise zu unseren Garantiebestimmungen finden Sie auf der Garantie- & Servicekarte. Sollte diese fehlen, fordern Sie diese bitte unter der Rufnummer 02234-9997-100 an.

## WICHTIGE SICHERHEITSHINWEISE

### NUR FÜR DEN HEIMGEBRAUCH

Lesen Sie alle Anweisungen und folgen Sie diesen sorgfältig, bevor Sie Ihr Gerät benutzen. Dieses Gerät ist nur für die Nutzung im Heimgebrauch vorgesehen und nicht für den kommerziellen Einsatz entwickelt worden. Überprüfen Sie Ihren Heimtrainer vor Benutzung, um zu gewährleisten, dass alle Muttern und Schrauben vollständig angezogen sind.

### WARNUNG

Konsultieren Sie bitte vor dem Übungsbeginn Ihren Hausarzt. Wenn Sie zu irgendeinem Zeitpunkt während der Übung Schwäche, Schwindelgefühl oder Schmerzen fühlen, ist diese zu stoppen. Befragen Sie Ihren Hausarzt. In dem Fall, dass die oben genannten Warnungen durch den Verbraucher missachtet werden, wird der Hersteller dies gleichzeitig als Verteidigung gegen Anspruch auf Verletzungen, Beschädigung oder Verlust nutzen. Die obigen Warnungen sind in keiner Weise dafür gedacht, die Verbraucherrechtsmittel für die Verletzung von Gewährleistungen gemäß geltenden Bundes- und Landesgesetze von Vorschriften zu beschränken oder zu modifizieren.



ALLE  
MODELLE

## WICHTIGE SICHERHEITSHINWEISE

- Vergewissern Sie sich, dass das Gerät einen sichern Stand auf einem ebenen Boden hat.
- Die Übungsgeräte besitzen bewegliche Teile. Halten Sie bitte aus Gründen der Sicherheit andere Personen, vorallem Kinder unter 14 Jahren in einem sicheren Abstand vom Gerät, während Sie trainieren.
- Vergewissern Sie sich, dass alle Einstellungen am Gerät vollständig eingerastet und fest eingestellt sind, bevor Sie dieses verwenden, um Verletzungen zu vermeiden.
- Entfernen sie vor dem Training jeglichen Schmuck, Ringe und Ketten.
- Es ist wichtig, dass Ihre Hantelbank nur in Innenräumen, sowie klimatisierten Räumen verwendet wird.
- Tragen Sie immer geeignete Kleidung und Schuhe während des Trainings. Tragen Sie keine locker sitzende Kleidung, die sich mit mit den beweglichen Teilen des Heimtrainers verfangen könnte.
- Erwärmen Sie sich 5 bis 10 Minuten vor dem Training und nutzen Sie 5 - 10 min als Erholungsphase. Dies ermöglicht Ihre Herzfrequenz schrittweise zu erhöhen und zu verringern und wird Ihnen helfen, ein zu starkes Belasten Ihrer Muskeln zu vermeiden.
- Halten Sie niemals die Atmung beim Trainieren an. Die Atmung sollte sich in einer normalen Frequenz befinden und im Zusammenhang mit der durchgeführten Übung stehen.
- Ruhen Sie sich angemessen zwischen den Trainingseinheiten aus. Muskeln formen und entwickeln sich während dieser Ruhezeiten. Anfänger sollten zwei mal die Woche trainieren und das Training schrittweise auf 4 - 5 mal die Woche erhöhen.
- Übertrainieren Sie nicht. Inkorrektes oder exzessives Training können Verletzungen hervorrufen.



Hautiere und Kinder unter 14 Jahren müssen stets einen Sicherheitsabstand von 3 Meter zur Hantelbank einhalten.

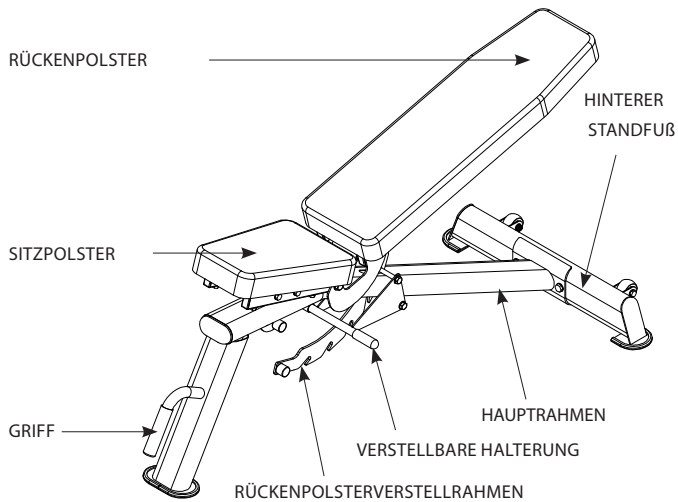
Kinder unter 14 Jahren dürfen unter keinen Umständen das Gerät benutzen.

Kinder über 14 Jahren dürfen das Gerät nur unter Aufsicht eines Erwachsenen benutzen.

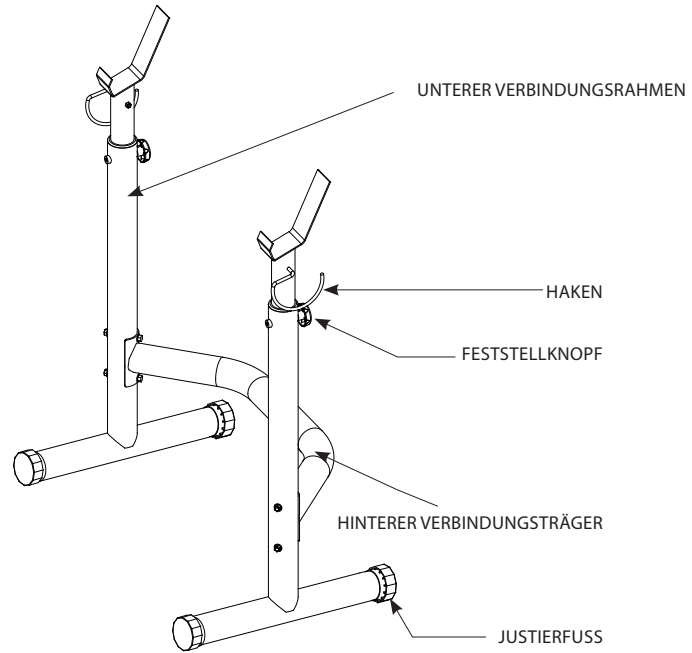




ALLE  
MODELLE



ADONIS



ADONIS HANTELABLAGE

## BEINHALTETE WERKZEUGE:

Adonis:

- 2 13/14mm Gabelschlüssel
- 2 17/19mm Gabelschlüssel

Adonis Hantelablage:

- 1 13/14mm Gabelschlüssel
- 2 17/19mm Gabelschlüssel

## BEINHALTETE TEILE:

Adonis:

- 1 Hauptrahmen
- 1 Hinterer Standfuß
- 1 Einstellrahmen für Sitzpolster
- 1 Sitzpolsterrohr
- 1 Rückenpolsterverstellrahmen
- 2 Rückenpolsterrohre
- 1 Verstellbare Halterung
- 1 Rückenpolster
- 1 Sitzpolster

Adonis Rack:

- 2 Untere Verbindungsrahmen
- 1 Hinterer Verbindungsträger
- 2 Hantelstützen

# AUFBAU

## VOR DEM AUFBAU

Packen Sie das Produkt dort aus, wo Sie es benutzen wollen. Platzieren Sie die Hantelbank auf einer ebenen, flachen Fläche. Es wird empfohlen, dass Sie eine Schutzhülle auf den Boden legen. Öffnen Sie niemals den Karton, wenn er auf der Seite liegt.

**HINWEIS:** Stellen Sie zwischen jedem Aufbauschnitt sicher, dass alle Schrauben und Muttern vorhanden, platziert und teilweise angezogen sind, bevor die erste Schraube vollständig angezogen wird.

**HINWEIS:** Die Verwendung von ein wenig Fett kann die Installation der Geräteteile unterstützen. Jedes Fett, wie Lithium Fahrrad Fett, wird empfohlen.



## BRAUCHEN SIE HILFE?

Sollten Sie irgendwelche Fragen haben, oder sollten Teile fehlen, kontaktieren Sie den Technischen Support.



ALLE  
MODELLE

# AUFBAUSCHRITT 1



ADONIS

## SCHRAUBENTÜTE BEINHÄLTET:



ROLLE (12)  
Anzahl: 2



SCHRAUBE (23)  
M10X65 mm  
Anzahl: 2



SCHRAUBE (25)  
M8X45 mm  
Anzahl: 2



UNTERLEGSCHLEIBE (28)  
M10  
Anzahl: 4



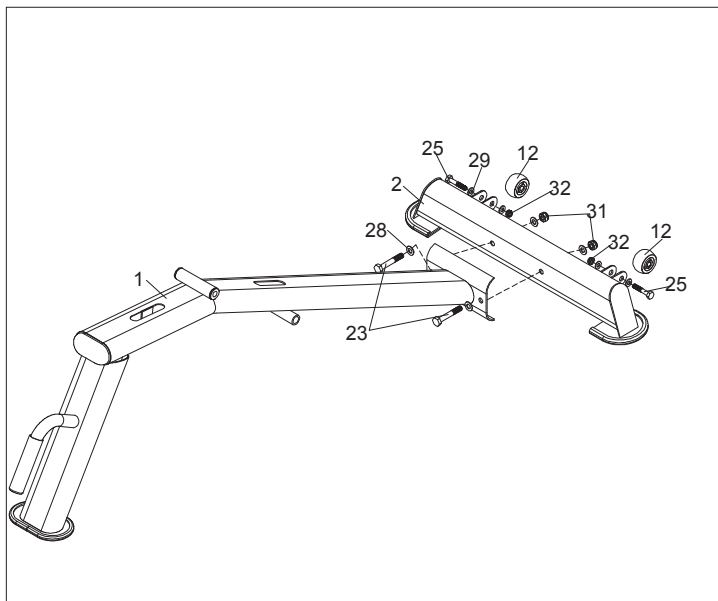
UNTERLEGSCHLEIBE (29)  
M8  
Anzahl: 4



NYLON MUTTER(31)  
M10  
Anzahl: 2



NYLON MUTTER (32)  
M8  
Anzahl: 2




- A Befestigen Sie beide ROLLEN (12) am HINTEREN STANDFUß (2) mit zwei SCHRAUBEN (25), vier UNTERLEGSCHLEIBEN (29) und zwei NYLON MUTTERN (32).
- B Befestigen Sie den HAUPTTRAHMEN (1) an dem HINTEREN STANDFUSS (2). Verwenden Sie zwei SCHRAUBEN (23), vier UNTERLEGSCHLEIBEN (29) und zwei NYLON MUTTERN (32).




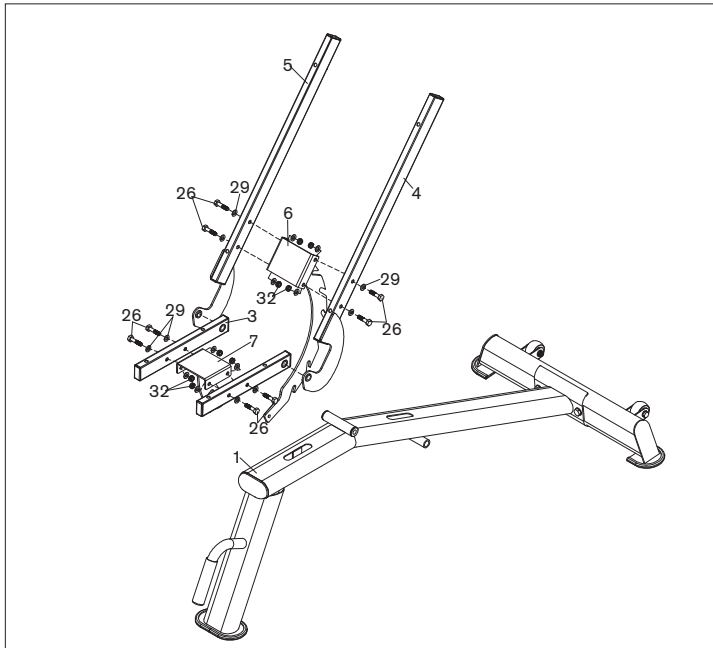
# AUFBAUSCHRITT 2

## SCHRAUBENTÜTE BEINHALTET:

 SCHRAUBE (26)  
M8X35 mm  
Anzahl: 8

 UNTERLEGSCHIBE (29)  
M8  
Anzahl: 16

 NYLON MUTTER (32)  
M8  
Anzahl: 8



- A Befestigen Sie die SITZPOLSTERROHRE (3) an dem EINSTELLRAHMEN für das SITZPOLSTER (7), mit vier SCHRAUBEN (26), acht UNTERLEGSCHIBEIN (29) und vier NYLON MUTTERN (32).
- B Befestigen Sie das RECHTE und LINKE RÜCKENPOLSTERROHRE (5&4) an dem RÜCKENPOLSTER VERSTELLRAHMEN (6), mit vier SCHRAUBEN (26), acht UNTERLEGSCHIBEIN (29) und vier NYLON MUTTERN (32).



ADONIS

## AUFBAUSCHRITT 3

### SCHRAUBENTÜTE BEINHÄLTET:



PUFFER (11)  
Anzahl: 2



DREHKNOPF (13)  
Anzahl: 1



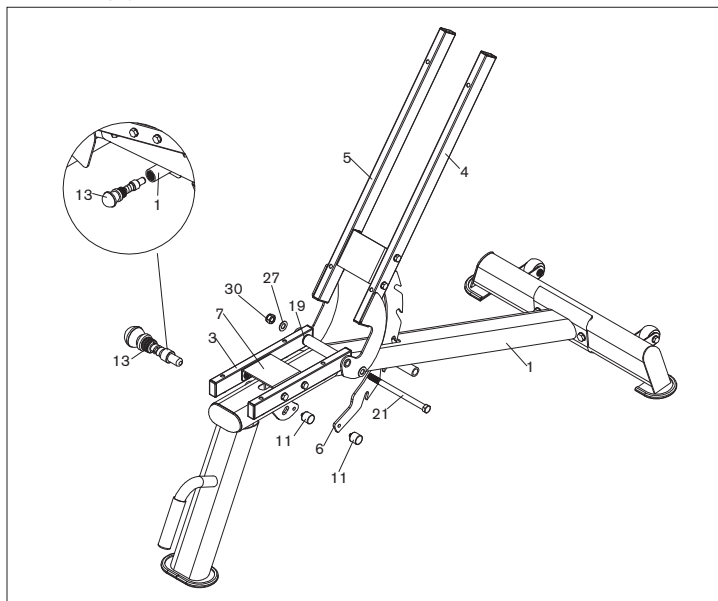
SCHRAUBE (21)  
M12X190 mm  
Anzahl: 1



UNTERLEGSCHLEIBE (27)  
M12  
Anzahl: 2




NYLON MUTTER (30)  
M12  
Anzahl: 1



- A Befestigen Sie das RECHTE und LINKE RÜCKENPOLSTERROHR (5&4) und das SITZPOLSTERROHR (3) mit dem HAUPTTRAHMEN (1). Verwenden Sie dafür eine SCHRAUBE (21), zwei UNTERLEGSCHLEIBEN (27) und eine NYLON MUTTER (30).
- B Stecken Sie den DREHKNOPF (13) in ein beliebiges Loch der GEBOGENEN PLATTE.
- C Befestigen Sie die PUFFER (11) an dem RÜCKENPOLSTERVERSTELLRAHMEN(6) und SITZVERSTELLRAHMEN (7).

# AUFBAUSCHRITT 4

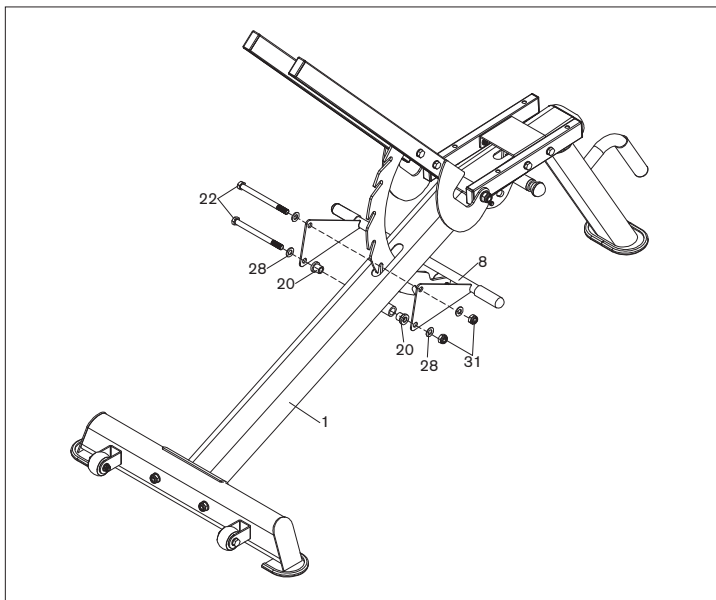
## SCHRAUBENTÜTE BEINHÄLTET:

 KUNSTSTOFFBUCHSE (20)  
Anzahl: 2

 SCHRAUBE (22)  
M10X130 mm  
Anzahl: 2

 UNTERLEGSCHIEBE (28)  
M10  
Anzahl: 4

 NYLON NUT (31)  
M10  
Anzahl: 2



- A Befestigen Sie die zwei KUNSTSTOFFBUCHSEN (20) an beiden Seiten der Röhren unter dem HAUPTTRAHMEN (1).
- B Setzen Sie die VERSTELLBARE HALTERUNG (8) von unten in den HAUPTTRAHMEN.
- C Schieben Sie 1 SCHRAUBE (22) durch eine UNTERLEGSCHIEBE (28). Führen Sie nun diese SCHRAUBE von links unterhalb des RAHMENS durch die VERSTELLBARE HALTERUNG, durch das RAHMENGESTÄNGE und durch die VERSTELLBARE HALTERUNG auf der rechten Seite. Befestigen Sie nun die SCHRAUBE mit einer UNTERLEGSCHIEBE (29) und einer MUTTER (31).
- D Schieben Sie 1 SCHRAUBE (22) durch eine UNTERLEGSCHIEBE (28). Führen Sie nun diese SCHRAUBE von links oberhalb des RAHMENS durch die VERSTELLBARE HALTERUNG, durch das RAHMENGESTÄNGE und durch die VERSTELLBARE HALTERUNG auf der rechten Seite. Befestigen Sie nun die SCHRAUBE mit einer UNTERLEGSCHIEBE (29) und einer MUTTER (31).



ADONIS

# AUFBAUSCHRITT 5

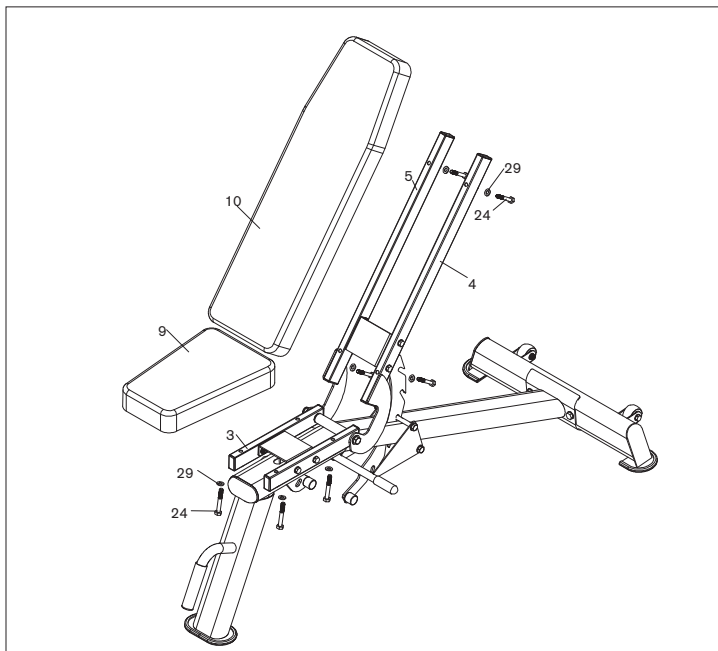
## SCHRAUBENTÜTE BEINHÄLTET:



SCHRAUBE 24)  
M8X55 mm  
Anzahl: 8

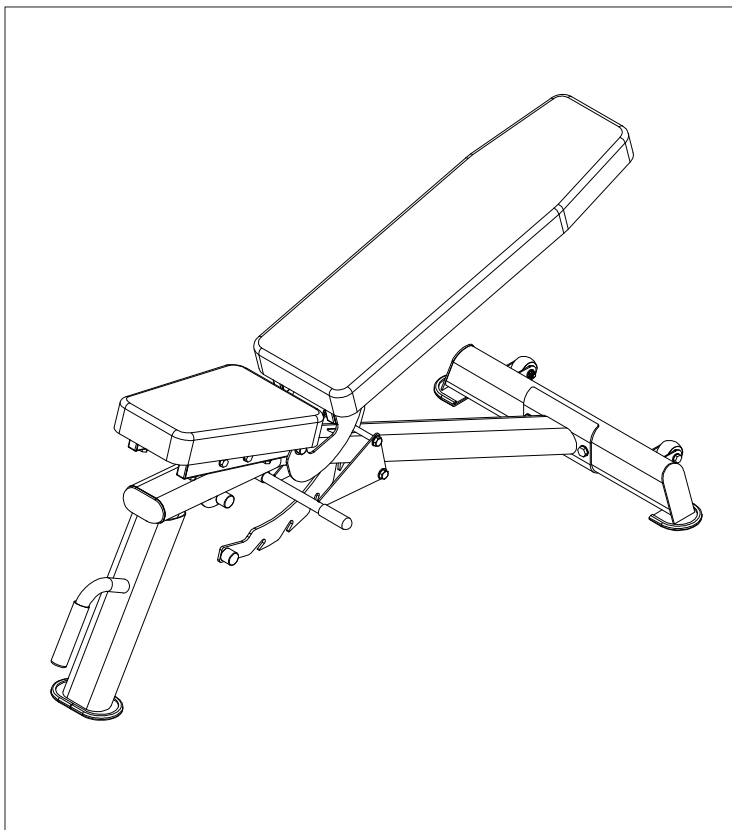


UNTERLEGSCHIBE (29)  
M8  
Anzahl: 8



- A Befestigen Sie das RÜCKENPOLSTER (10) an den RÜCKENSITZROHREN (5&4). Verwenden Sie vier SCHRAUBEN (24) und vier UNTERLEGSCHIBE(29).
- B Befestigen Sie das SITZPOLSTER (9) am SITZPOLSTERROHR (3). Verwenden Sie vier SCHRAUBEN (24) und vier UNTERLEGSCHIBE(29).

## AUFBAUSCHRITT 6



**AUFBAU ABGESCHLOSSEN!**

Adonis

Max. Benutzergewicht: 120 kg

Max. Trainingsbelastung: 160 kg

Gewicht: 19.5 kg

Stellfläche (L x B x H): 141 x 64.5 x 129 cm



ADONIS

# AUFBAUSCHRITT 1

## SCHRAUBENTÜTE BEINHALTET:



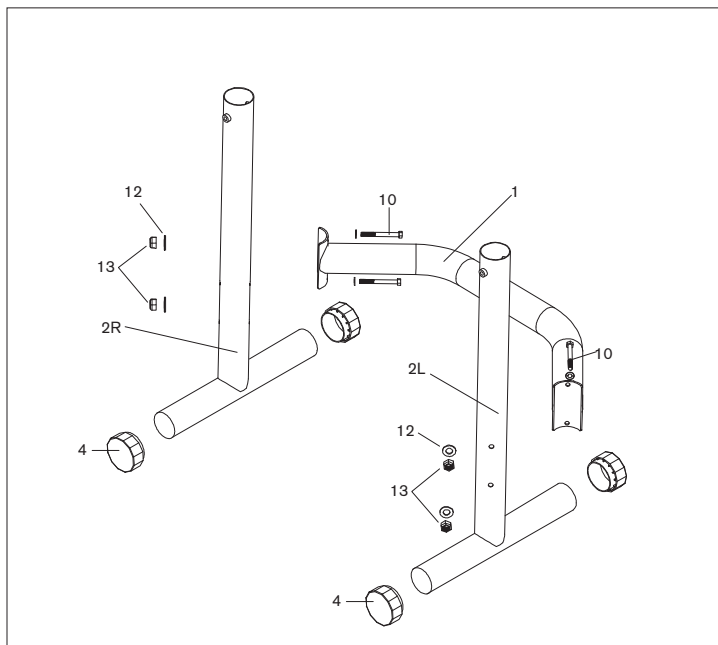
SCHRAUBE (10)  
M10X95 mm  
Anzahl: 4



GEBOGENE  
UNTERLEGSCHLEIBE (12)  
M10  
Anzahl: 8



NYLON SICHERHEITSMUTTER (13)  
M10  
Anzahl: 4



- A Die 4 PLASTIKKAPPEN in beide RAHMEN stecken (2L&2R).
- B Befestigen Sie die RAHMEN (2L&2R) mit dem HINTEREN VERBINDUNGSTRÄGER (1). Verwenden Sie vier SCHRAUBEN (10), acht GEBOGENE UNTERLEGSCHLEIBEN (12) und vier SICHERHEITSMUTTERN (13).



## AUFBAUSCHRITT 2

### SCHRAUBENTÜTE BEINHÄLTET:



HARTGUMMIFÜHRUNG  
PLUG (5)  
Anzahl: 2



FESTSTELLSCHRAUBE (6)  
Anzahl: 2



RECHTER HAKEN (7)  
Anzahl: 1



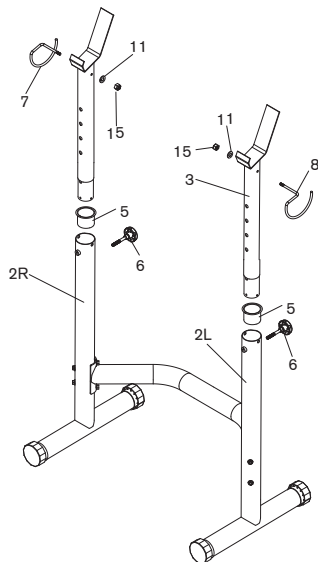
LINKER HAKEN (8)  
Anzahl: 1



UNTERLEGSCHHEIBE (11)  
M8  
Anzahl: 2



NYLON SICHERHEITSMUTTER (15)  
M8  
Anzahl: 2



- A Stecken Sie zwei HARTGUMMIFÜHRUNG (5) in die UNTEREN VERBINDUNGSRAHMEN (2L&2R).
- B Schieben Sie die zwei HANTELSTÜTZEN (3) in die UNTEREN VERBINDUNGSRAHMEN (2L&2R) und schrauben Sie diese mit den zwei FESTSTELLSCHRAUBEN fest (6).
- C Befestigen sie den RECHTEN HAKEN (7) und LINKEN HAKEN (8) an den HANTELSTÜTZEN (3). Verwenden Sie zwei SICHERHEITSMUTTERN (15) und zwei UNTERLEGSCHHEIBEN (11).

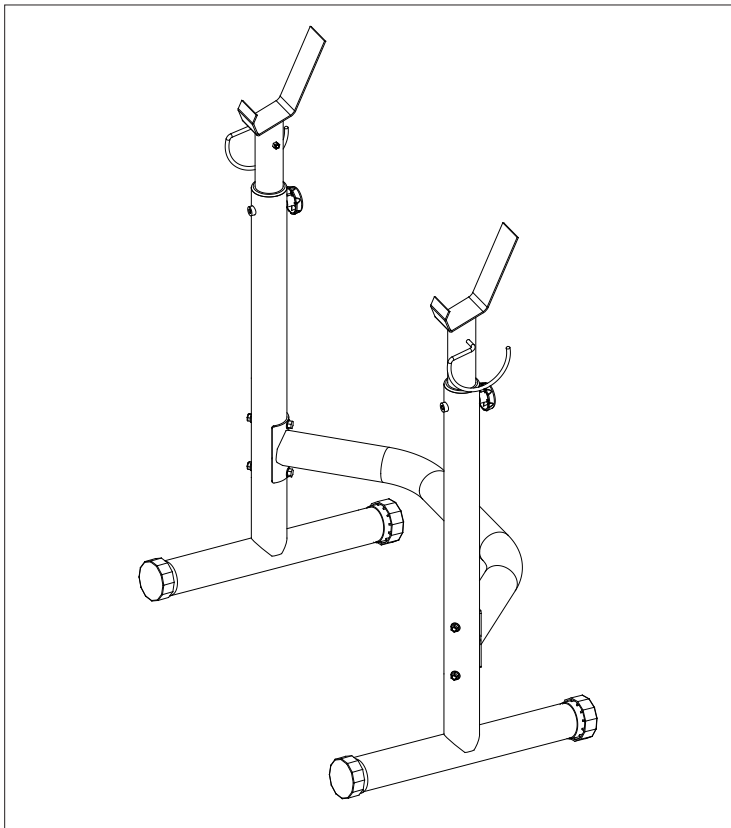


ADONIS  
HANTEL-  
ABLAGE

## AUFBAUSCHRITT 3



ADONIS  
HANTEL-  
ABLAGE



**AUFBAU ABGESCHLOSSEN!**

Adonis Hantelablage

Max. Trainingsbelastung: 160 kg

Gewicht: 16 kg

Stellfläche (L x B x H) : 62 x 107 x 150 cm

Innere Abmessung: 91 cm

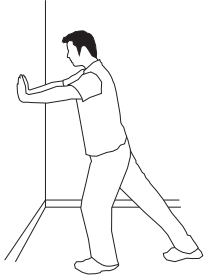
Äußere Abmessung: 105 cm



# TRAININGSRICHTLINIEN

## DEHNEN

Vor dem Training empfehlen wir, zuerst einige Minuten lang ein paar leichte Dehnübungen zu machen. Auf diese Weise sind Sie beim Training beweglicher und verringern die Verletzungsgefahr. Gehen Sie bei allen Dehnübungen behutsam vor. Die Übungen sollen keine Schmerzen bereiten. Achten Sie darauf, die Übungen nicht unkontrolliert abzubrechen, sondern langsam in die Ausgangsposition zurückzukehren.

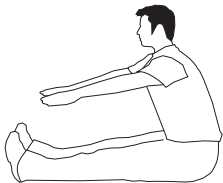
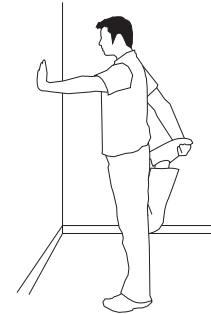


### 1. DEHNEN DER WADENMUSKULATUR

Stellen Sie sich in geringem Abstand vor eine Wand. Die linke Fußspitze sollte ungefähr 45 cm von der Wand und der rechte Fuß ungefähr 30 cm vom anderen Fuß entfernt sein. Stützen Sie sich mit beiden Handflächen an der Wand ab. Bleiben Sie mit der gesamten Fußsohle auf dem Boden und halten Sie 15 Sekunden lang diese Stellung. Kehren Sie langsam in Ihre Ausgangsposition zurück. Wechseln Sie die Beine und wiederholen Sie die Übung.

### 2. DEHNEN DER OBERSCHENKELMUSKULATUR

Stützen Sie sich an einer Wand ab, heben Sie Ihr linkes Bein, umfassen Sie mit der linken Hand das linke Fußgelenk und ziehen Sie Ihren Fuß 15 Sekunden lang nach hinten an den Oberschenkel. Das Knie des gebeugten Beines bleibt auf der Höhe des gestreckten Beines. Übung mit rechtem Bein und rechter Hand wiederholen.

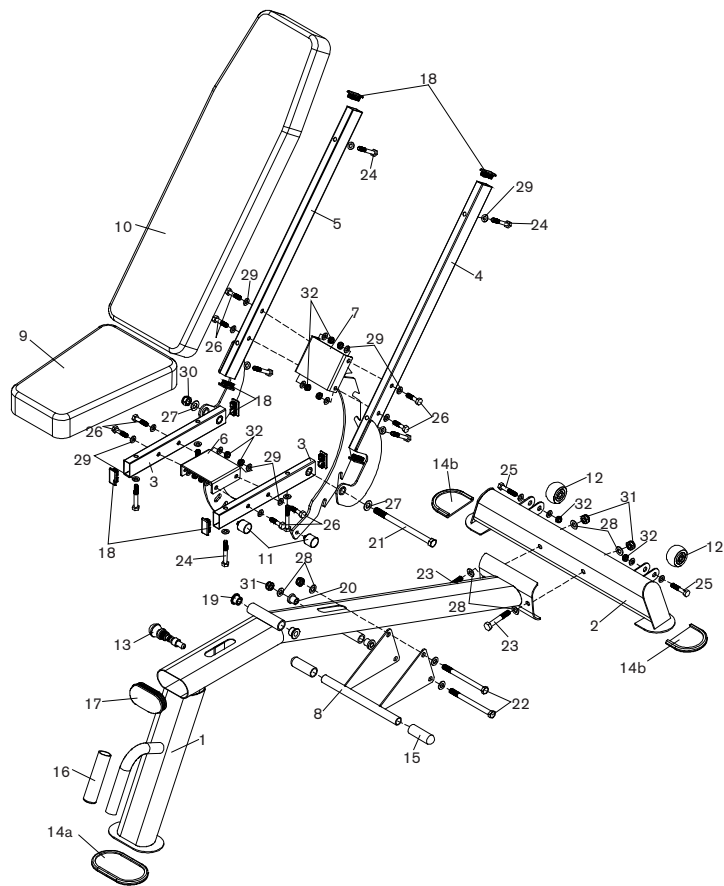


### 3. DEHNEN DER BEINE UND DER UNTEREN RÜCKENMUSKULATUR

Setzen Sie sich mit geschlossenen Beinen auf den Boden und strecken Sie die Arme so weit wie möglich gerade nach vorne. Knie nicht beugen. Strecken Sie Ihre Finger bis zu den Zehen und halten Sie diese 15 Sekunden lang fest. Kehren Sie langsam in Ihre Ausgangsposition zurück und setzen Sie sich aufrecht hin. Übung einmal wiederholen.



# EXPLOSIONSZEICHNUNG

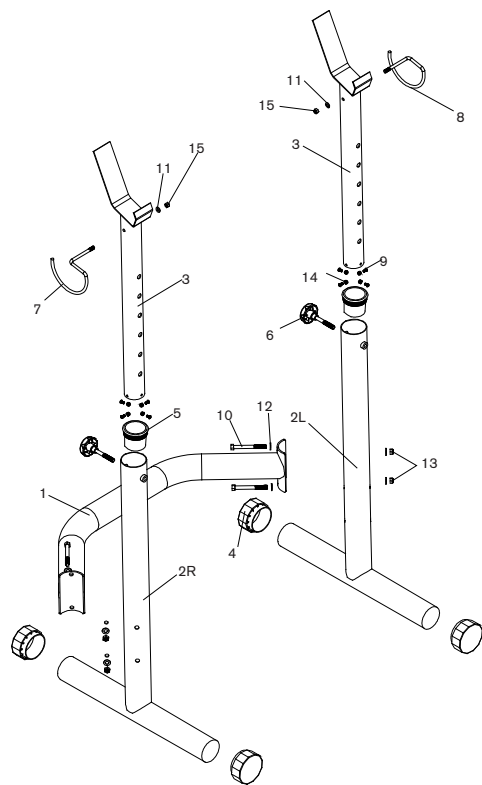


## ADONIS ERSATZTEILLISTE

Nr.	ENGLISCHE BESCHREIUNG	Anz.
1	Main Frame	1
2	Rear Base	1
3	Seat Cushion Tube	2
4	Left Back Cushion Tube	1
5	Right Back Cushion Tube	1
6	Back Cushion Adjustable Frame	1
7	Seat Cushion Adjustable Frame	1
8	Adjustable Holder	1
9	Seat Cushion	1
10	Back Cushion	1
11	Bumper	2
12	Wheel	2
13	Quick Knob	1
14a	Rubber Foot Pad (big)	1
14b	Rubber Foot Pad (small)	2
15	Handle Grip(19mm)	2
16	Handle Grip(25mm)	1
17	50 x 100mm Ellipse End Plug	1
18	20 X 40 Square End Plug	8
19	Oil Bushing	2
20	Plastic Bushing	2

Nr.	ENGLISCHE BESCHREIUNG	Anz.
21	Hex Bolt M12 X 190mm	1
22	Hex Bolt M10 x 130mm	2
23	Hex Bolt M10 x 65mm	2
24	Hex Bolt M8 x 55mm	8
25	Hex Bolt M8 x 45mm	2
26	Hex Bolt M8 x 35mm	8
27	M12 Washer	2
28	M10 Washer	8
29	M8 Washer	28
30	M12 Nylon Nut	1
31	M10 Nylon Nut	4
32	M8 Nylon Nut	10

# EXPLOSIONSZEICHNUNG



## ADONIS HANTELABLAGE ERSATZTEILLISTE

Nr.	BESCHREIBUNG	Anz.
1	Back Connect Suppor	1
2L	Left Rear Upright Frame	1
2R	Right Rear Upright Frame	1
3	Barbell Support	2
4	Round End Cap (76mm)	4
5	Round Mid-empty Plug	2
6	Locking Knob	2
7	Right Hook	1
8	Left Hook	1
9	Hex Bolt (M6x110mm)	8
10	Hex Bolt (M10x95mm)	4
11	Washer (M8)	2
12	Arc Washer (M10)	8
13	Nylon Locknut (M10)	4
14	Nylon Locknut (M6)	8
15	Nylon Locknut (M8)	2





## KONTAKT

Johnson Health Tech. GmbH  
Europaallee 51  
50226 Frechen

### ALLGEMEINE INFORMATIONEN:

Telefon: 02234-9997-100

Email: [info@johnsonfitness.eu](mailto:info@johnsonfitness.eu)

### TECHNIK - HOTLINE:

Telefon: 02234-9997-500

Email: [support@johnsonfitness.eu](mailto:support@johnsonfitness.eu)

Telefax: 02234-9997-200

[www.johnsonfitness.eu](http://www.johnsonfitness.eu)

HANDELBANK UND -ABLAGEN  
BEDIENUNGSANLEITUNG

