



**ANDES 5 ANDES 7i**

# ELLIPTICAL TRAINER BEDIENUNGSANLEITUNG



Lesen Sie die TECHNISCHE ANLEITUNG, bevor Sie die BEDIENUNGSANLEITUNG lesen.

# WICHTIGE SICHERHEITSHINWEISE



## SICHERHEITSHINWEISE BITTE AUFBEWAHREN

Lesen Sie diese TECHNISCHE ANLEITUNG, bevor Sie die BEDIENUNGSANLEITUNG lesen. Wenn man ein elektronisches Produkt benutzt, sollte man immer alle Anweisungen befolgen. Beachten Sie die folgenden Hinweise: Lesen Sie vor der Benutzung des Elliptical Trainers die Bedienungsanleitung vollständig durch. Der Besitzer hat dafür zu sorgen, dass alle Benutzer des Elliptical Trainers über alle Warn- und Sicherheitshinweise informiert sind.

# **WARNUNG**

## **UM DIE GEFAHR VON VERBRENNUNGEN, FEUER, STROMSCHLAG ODER VERLETZUNGEN ZU VERRINGERN:**

- Falls Sie während des Trainings Übelkeit, Brustschmerzen, Schwindelanfälle oder Atemnot verspüren, beenden Sie Ihr Training sofort und suchen Sie einen Arzt auf.
- Trainieren Sie immer in einem angenehmen Tempo. Trainieren Sie auf diesem Gerät nicht mit mehr als 80 UPM. Nicht korrektes Trainieren kann Ihre Gesundheit beeinflussen.
- Um besser Gleichgewicht zu halten, sollten Sie die Handgriffe während des Trainings und beim Auf- und Absteigen umgreifen.
- Bewegen Sie die Pedale nicht per Hand.
- Stellen Sie vor jedem Gebrauch sicher, dass die Handgriffe fest sind.
- Halten Sie den Standfuß sauber und trocken.
- Besondere Vorsicht ist beim Auf- und Absteigen des Geräts geboten. Achten Sie darauf, dass sich das Pedal, von dem Sie auf- oder absteigen, auf der untersten Position befindet.
- Keine weiten Kleidungsstücke tragen, die irgendwie an Teilen des Geräts hängenbleiben könnten.
- Tragen Sie immer Sportschuhe, wenn Sie das Gerät benutzen.
- Springen Sie niemals auf den Elliptical Trainer.
- Es darf immer nur eine Person auf dem Gerät stehen.
- Dieses Gerät ist nur für den Heimgebrauch gedacht. Das Gerät nicht für den kommerziellen Gebrauch, in einer Schule oder Einrichtung einsetzen. Bei Zuwiderhandlung verfällt die Garantie.
- Benutzen Sie das Gerät nicht in Garagen, Vorbauten, Poolanlagen, Badezimmern, Autostellplätzen oder im Freien. Bei Zuwiderhandlung verfällt die Garantie.
- Dieser Elliptical Trainer entspricht den Vorgaben der Klasse EN957-1/9HA für Elliptical Trainer. Das Bremssystem lässt sich einstellen.
- Keine Gegenstände in Öffnungen des Gerätes fallen lassen.
- Halten Sie das Stromkabel von heißen Oberflächen fern. Bewegen Sie das Gerät nicht durch Ziehen am Stromkabel.
- Gerät vor dem Transport oder der Reinigung ausstecken. Für das Reinigen der Oberflächen nur Seife und ein feuchtes Tuch verwenden; benutzen Sie niemals Reinigungsmittel (siehe Wartung).
  - Verwenden Sie keine anderen Anbauteile, die nicht vom Hersteller empfohlen werden. Zubehör kann Verletzungen verursachen.
- Trainieren Sie nicht, wenn Aerosolprodukte (Sprays) verwendet werden oder wenn Sauerstoff verabreicht wird.
- Benutzen sie den Elliptical Trainer nur so, wie es in der Bedienungsanleitung dafür vorgesehen ist.
- Das Gerät sollte auf einem stabilen Untergrund aufgebaut werden.



Kinder unter 13 Jahren müssen stets einen Sicherheitsabstand von 3 Metern zum Elliptical Trainer einhalten.  
Kinder unter 13 Jahren dürfen unter keinen Umständen das Gerät benutzen.  
Kinder über 13 Jahren dürfen das Gerät nur unter Aufsicht eines Erwachsenen benutzen.

Es ist unbedingt darauf zu achten, dass der Elliptical Trainer nur in Räumen mit Raumtemperatur benutzt wird. Wurde das Gerät kälteren Temperaturen oder großer Feuchtigkeit ausgesetzt, sollte man vor der Benutzung warten, bis sich das Gerät auf Raumtemperatur erwärmt hat. Bei Nichtbeachtung dieser Empfehlung kann es zu einem vorzeitigen Ausfall der Geräteelektronik kommen.

## **ERDUNGSHINWEIS**

Bei einer Funktionsstörung oder Ausfall des Elliptical Trainers bietet die Erdung dem abfließenden Strom den geringsten Widerstand und schützt so vor elektrischen Schlägen. Im Lieferumfang des Gerätes befindet sich ein Stromkabel, das über einen Erdungsleiter und einen Erdungsstecker verfügt. Der Stecker muss an eine gemäß den jeweils geltenden gesetzlichen Vorschriften installierte und geerdete Steckdose angeschlossen werden.

Ein unsachgemäßer Anschluss des Erdungssteckers kann Stromschläge verursachen. Wenden Sie sich an einen qualifizierten Elektriker oder Servicemitarbeiter, falls Sie an der ordnungsgemäßen Erdung zweifeln. Verändern Sie nicht den mit dem Gerät gelieferten Stecker. Wenn dieser nicht in die Steckdose passt, lassen Sie sich von einem qualifizierten Elektriker eine Steckdose installieren.

## **WARNUNG**

Schließen Sie dieses Gerät nur an eine ordnungsgemäß geerdete Steckdose an.

Benutzen Sie das Gerät nicht, wenn das Kabel oder der Stecker beschädigt sind, selbst wenn das Gerät sonst normal funktioniert. Benutzen Sie niemals ein Gerät, wenn es beschädigt scheint oder nass geworden ist. Reparaturen und Ersatzteile erhalten Sie bei Ihrem örtlichen Händler.

## **WARNUNG**

WARNHINWEIS! Das System zur Überwachung der Herzfrequenz kann fehlerhaft sein. Zu starkes Trainieren kann zu gefährlichen Verletzungen oder zum Tod führen. Sollte sich ihre Leistungsfähigkeit ungewöhnlich stark vermindern, beenden sie das Training sofort!

# AUFBAU



## WARNUNG

Bei einigen Aufbauschritten müssen Sie besonders aufpassen. Es ist sehr wichtig, dass Sie die Aufbauanweisungen genau befolgen, um sicher zu gehen, dass alle Teile fest angezogen sind. Wenn Sie den Aufbauanweisungen nicht folgen, können Teile des Elliptical Trainers nicht fest genug angezogen sein, sich lösen und Geräusche verursachen. Um Schäden an Ihrem Elliptical Trainer zu vermeiden, sollten Sie die Aufbauanleitung erneut lesen und dann Fehler, die beim Aufbau vielleicht gemacht wurden, korrigieren.

Bevor Sie mit dem Aufbau beginnen, tragen Sie die Seriennummer des Elliptical Trainers unten ein. Die Seriennummer wie auch den Modellnamen finden Sie im Rahmen.

TRAGEN SIE DIE SERIENNUMMER UND DEN MODELLNAMEN IN DIE LEEREN FELDER EIN:

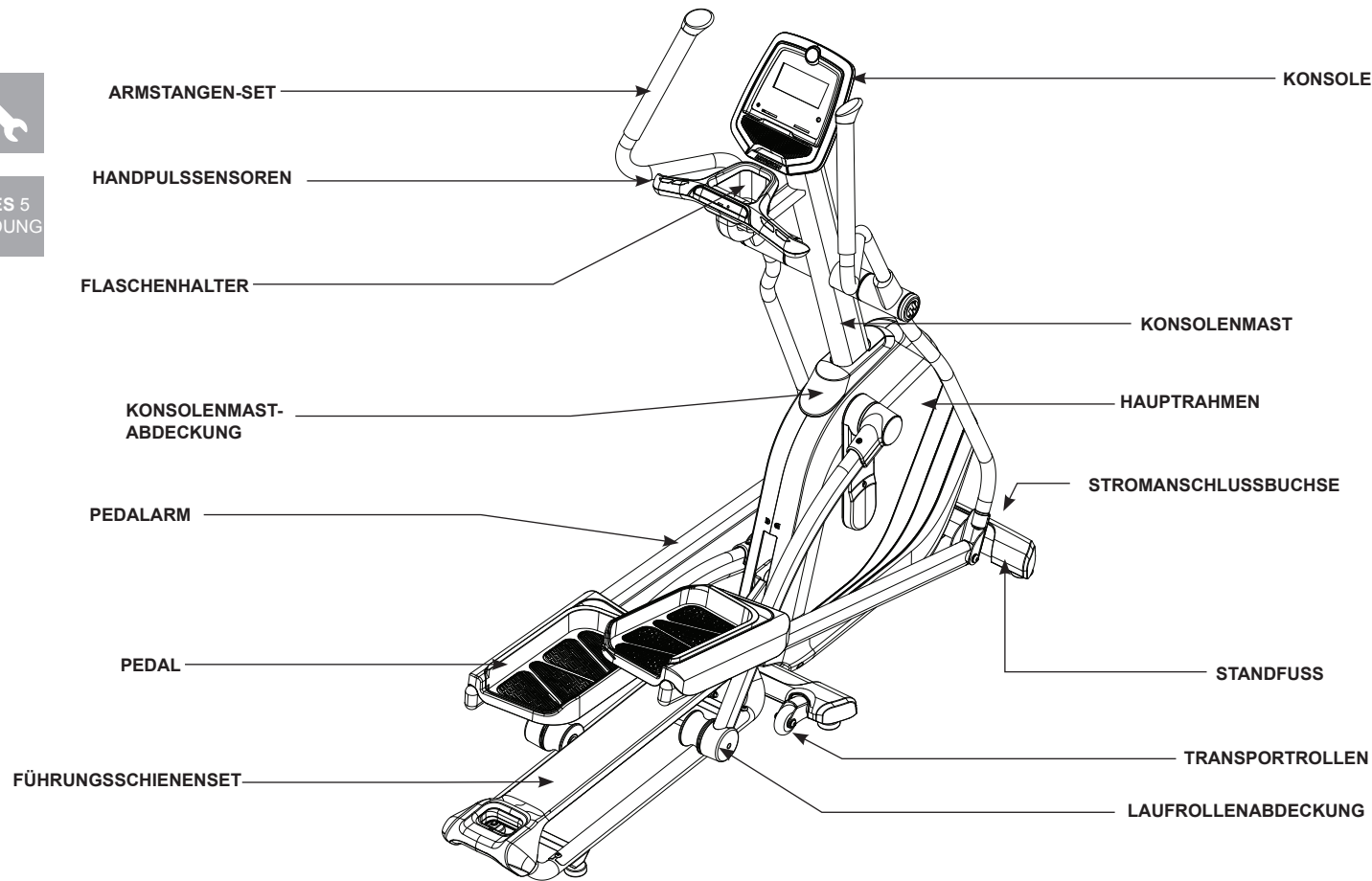
SERIENNUMMER:

--	--	--	--	--	--	--	--	--	--	--	--	--	--	--	--	--	--	--	--

MODELLNAME:  
ELLIPTICAL

HORIZON  
FITNESS

--	--	--	--	--	--	--	--	--	--	--	--	--	--	--	--	--	--	--	--



## BEINHALTETES WERKZEUG: VOR DEM AUFBAU

- 5 mm Inbusschlüssel (L-Form mit Schraubendreher)
- 8 mm Inbusschlüssel
- 13/15 mm Gabelschlüssel

### BEINHALTETE TEILE:

- 1 Haupttrahmen
- 1 linke Armstange
- 1 rechte Armstange
- 1 hintere Konsolenmastabdeckung
- 1 vordere Konsolenmastabdeckung
- 1 Konsolenmast (mit Konsole)
- 1 Schraubentüte
- 2 Armstangenabdeckungen
- 1 Bedienungsanleitung
- 1 Stromkabel

## AUSPACKEN

Packen Sie das Gerät dort aus, wo es benutzt werden soll. Stellen Sie die Verpackung des Elliptical Trainers auf eine ebene Fläche. Wir empfehlen Ihnen eine Schutzfolie auf Ihren Boden zu legen, um Kratzer zu vermeiden. Öffnen Sie die Verpackung nicht, wenn sie auf der Seite liegt.

**HINWEIS:** Achten Sie während jedem Aufbauschritt darauf, dass ALLE Muttern und Schrauben leicht angezogen werden, bevor EINE fest angezogen wird.

**HINWEIS:** Wir empfehlen Ihnen, beim Aufbau die Schraubengewinde mit ein bisschen Schmierfett einzuschmieren. Dazu eignet sich jede Art von Schmierfett, wie z.B. Fahrradschmierfett.

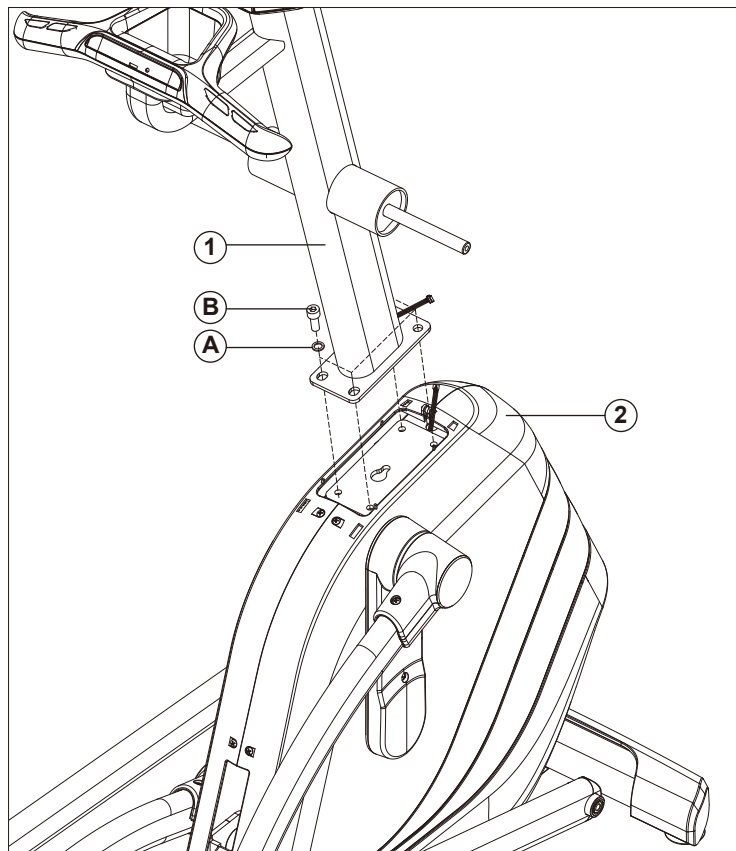


## BENÖTIGEN SIE HILFE?

Falls Sie Fragen haben oder Teile fehlen, setzen Sie sich bitte mit unserem Kundenservice in Verbindung. Die Kontaktinformationen befinden sich auf der Rückseite der Bedienungsanleitung oder auf der Garantiekarte.

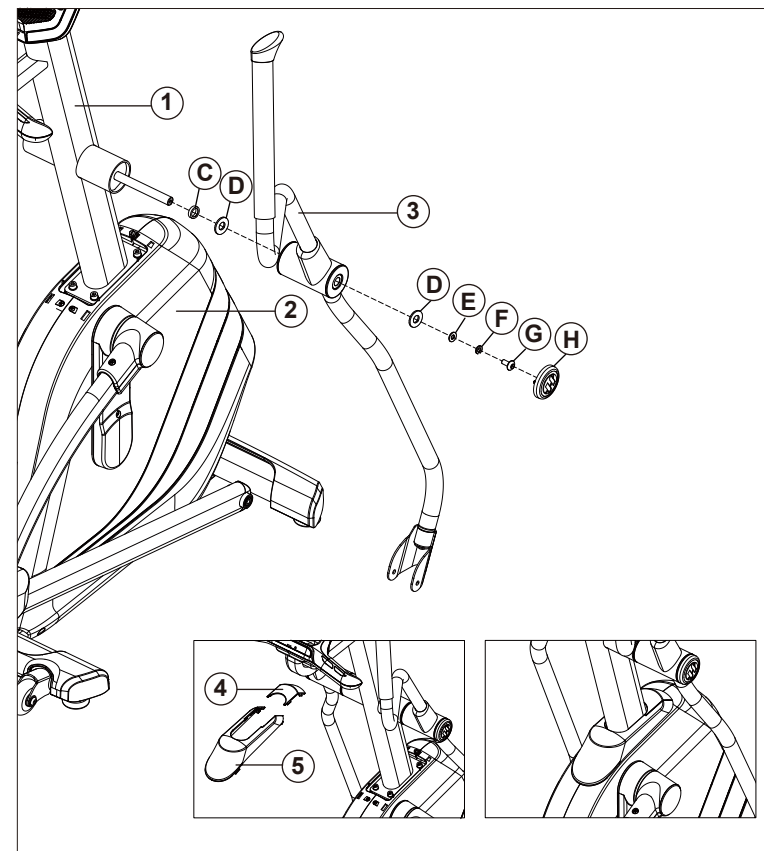


## AUFBAUSCHRITT 1



- A Entfernen Sie die 4 **VORBEFESTIGTEN UNTERLEGSCHLEIBEN (A)** und 4 **SCHRAUBEN (B)** vom **HAUPTRAHMEN (2)**.
- B Ziehen Sie vorsichtig das **KONSOLENKABEL** aus dem **KONSOLENMAST (1)** und verbinden es dann mit dem anderen **KONSOLENKABEL** aus dem **HAUPTRAHMEN (2)**.
- C Befestigen Sie den **KONSOLENMAST (1)** am **HAUPTRAHMEN (2)** mit den in Schritt A entfernten 4 **UNTERLEGSCHLEIBEN (A)** und 4 **SCHRAUBEN (B)**.

## AUFBAUSCHRITT 2



SCHRAUBENTÜTE FÜR SCHRITT 2 BEINHÄLTET :			
TEIL	TYP	BESCHREIBUNG	ANZAHL
C	RING	Φ16,0XΦ26,2X11,5T	2
D	UNTERLEGSCHLEIBE	Φ16,0XΦ25,0X1,5T	4
E	UNTERLEGSCHLEIBE	Φ8,6XΦ26,0X2,0T	2
F	FEDERRINGSCHLEIBE	Φ8,2XΦ15,4X2,0T	2
G	SCHRAUBE	M8X1,25PX20L	2
H	ABDECKUNG	--	2

- A Befestigen Sie das **ARMSTANGENSET (3)** am **KONSOLENMAST (1)** mit 1 **RING (C)**, 2 **UNTERLEGSCHLEIBEN (D)**, 1 **UNTERLEGSCHLEIBE (E)**, 1 **FEDERRINGSCHLEIBE (F)** und **SCHRAUBE (G)** und 1 **ABDECKUNG (H)**.
- B Wiederholen Sie Schritt A auf der anderen Seite.
- C Befestigen Sie die **KONSOLENMASTABDECKUNG (4&5)** am **HAUPTRAHMEN (2)**.



ANDES 5

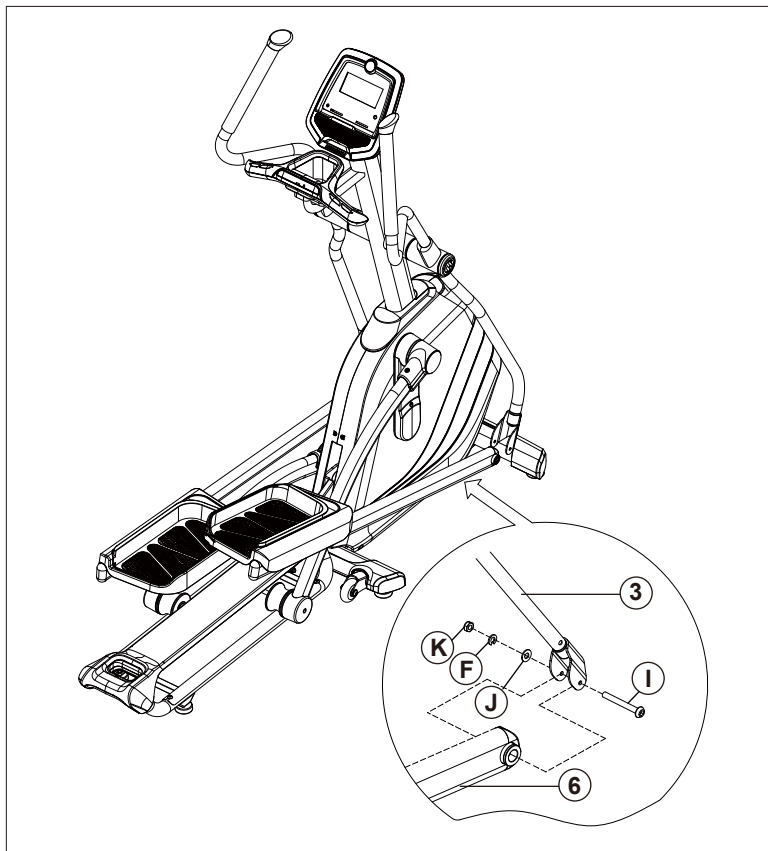


ANDES 5

## AUFBAUSCHRITT 3



ANDES 5



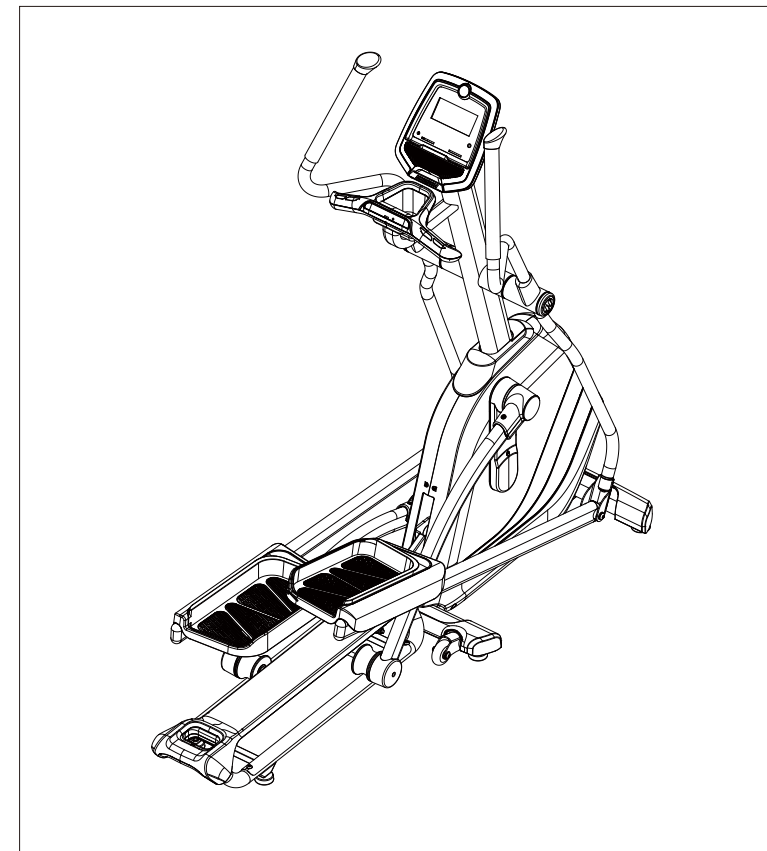
### SCHRAUBENTÜTE FÜR SCHRITT 3 BEINHÄLTET :

TEIL	TYP	BESCHREIBUNG	ANZAHL
F	FEDERRINGSCHLEIBE	Φ8,2XΦ15,4X2,0T	2
I	SCHRAUBE	M8X1,25PX70L-12L	2
J	UNTERLEGSCHLEIBE	Φ8,2XΦ20,0X1,5T	2
K	MUTTER	M8X1,25P	2

- A Befestigen Sie den **PEDALARM (6)** am **ARMSTANGEN-SET (3)** mit 1 **SCHRAUBE (I)**, 1 **UNTERLEGSCHLEIBE (J)**, 1 **FEDERRINGSCHLEIBE (F)** und 1 **MUTTER (K)**.
- B Wiederholen Sie Schritt A auf der gegenüberliegenden Seite des Elliptical Trainers.



ANDES 5



### ANDES 5

ECB Magnetbremssystem

Abmaße: 1740 x 690 x 1750 mm  
66" x 27" x 69"  
geklappte Abmaße: 1025 x 690 x 1750 mm  
40" x 27" x 69"

Max. Benutzergewicht: 136 kg / 300 lbs  
Nettogewicht: 78,7 kg / 174 lbs  
Bruttogewicht: 93,7 kg / 207 lbs

### ANDES 7i

Induktionsbremssystem

Abmaße: 1740 x 690 x 1720 mm/66" x 27" x 68"  
geklappte Abmaße: 1025 x 690 x 1720 mm  
40" x 27" x 69"

Max. Benutzergewicht: 136 kg / 300 lbs  
Nettogewicht: 82,5 kg / 182 lbs  
Bruttogewicht: 97,5 kg / 215 lbs

**AUFBAU ABGESCHLOSSEN!**

## KLAPPSYSTEM

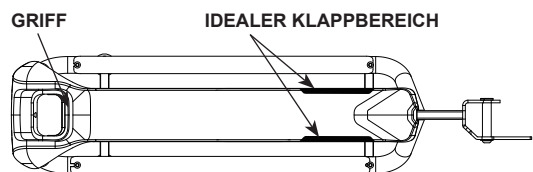
### ZUSAMMENKLAPPEN

(1) Bringen Sie das Pedalrad in die richtige Position. Für ein leichteres Zusammenklappen bringen Sie das linke oder rechte Pedalrad in den ideal Klappbereich (siehe unten Bild 1).

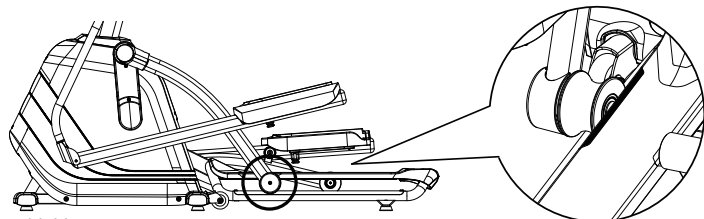
(2) Drehen Sie den Pedalarm und positionieren Sie das Pedalrad wie in Abbildung 2 oder Abbildung 3 gezeigt.

(3) Umgreifen Sie den Griff (Abbildung 4).

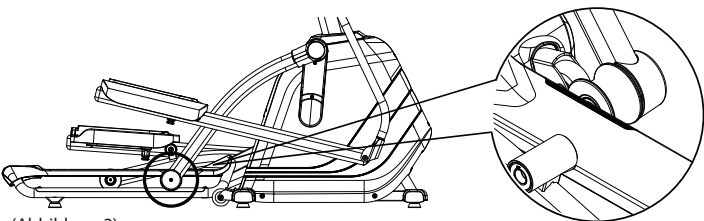
(4) Ziehen Sie nach oben, bis das Führungsschienenset einrastet.



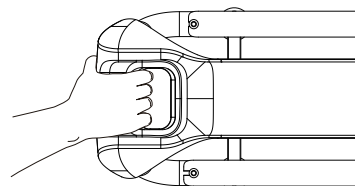
(Abbildung 1)



(Abbildung 2)



(Abbildung 3)



(Abbildung 4)

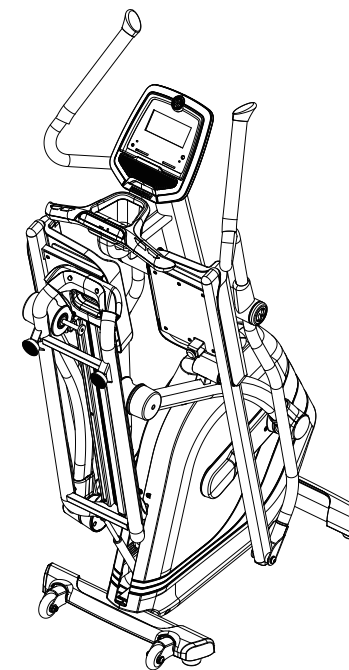
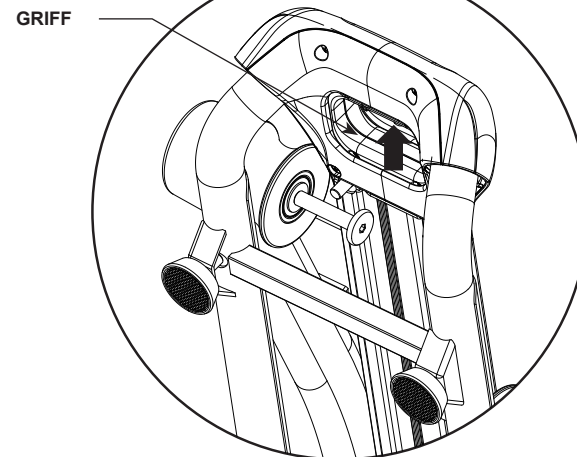
## KLAPPSYSTEM

### AUFKLAPPEN

(1) Umgreifen Sie den Griff, drücken Sie leicht nach vorn.

(2) Ziehen Sie am Griff nach oben, um die Verriegelung zu lösen.

(3) Ziehen Sie nach hinten und klappen dann das Gerät nach unten.

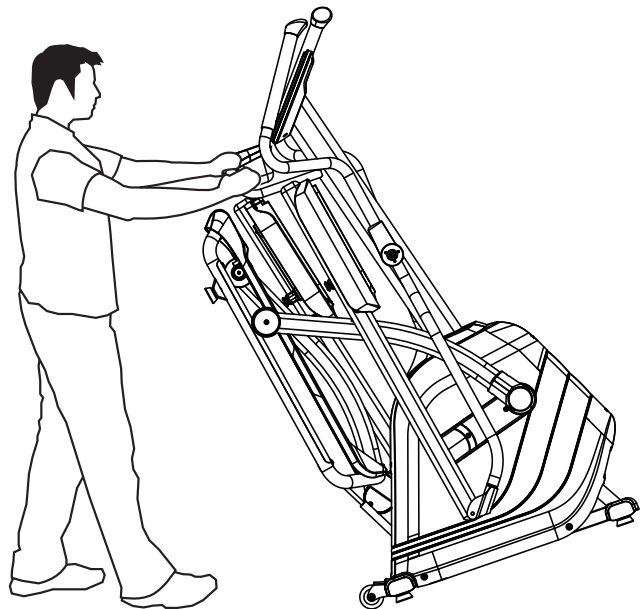


ANDES 5  
ANDES 7i



ANDES 5  
ANDES 7i





### WARNUNG!

Unsere Trainingsgeräte sind aus qualitativ hochwertigen, schweren Elementen gebaut. Seien Sie also vorsichtig und holen Sie sich falls notwendig Hilfe für den Transport.

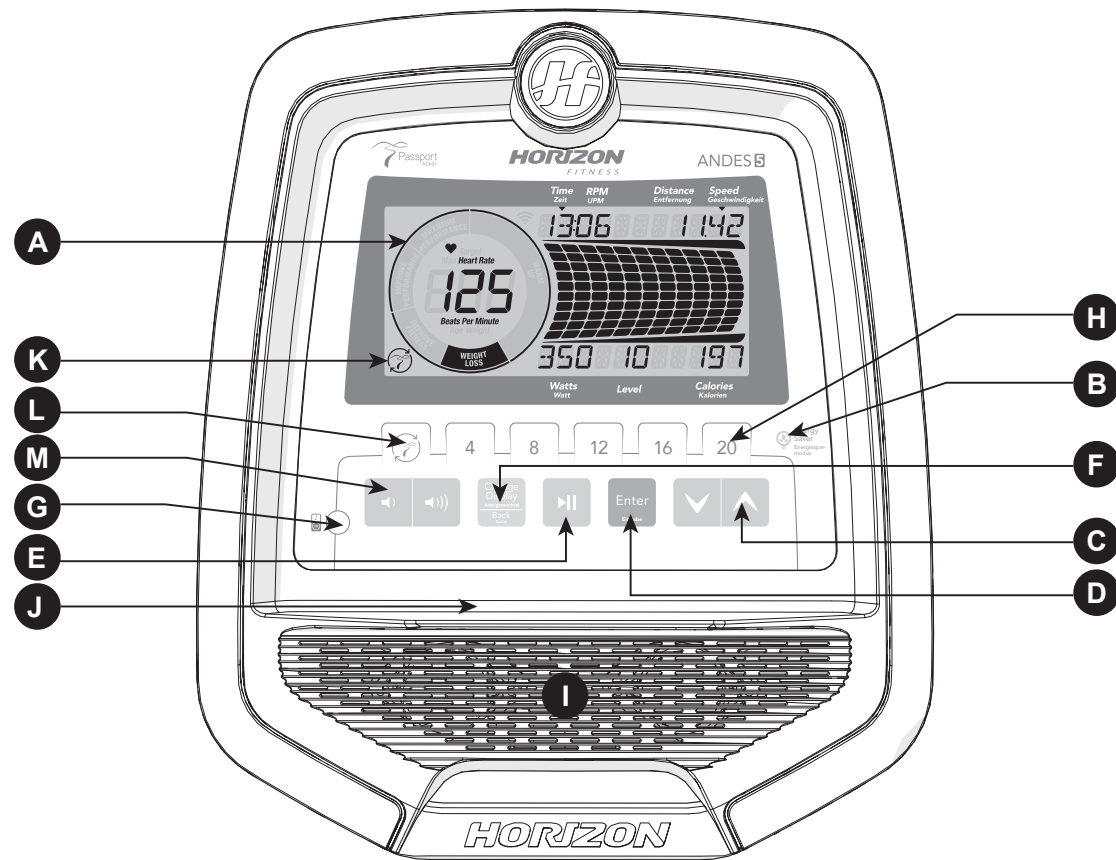
Falls Sie diesen Hinweis nicht beachten, kann es zu Verletzungen kommen.

# ELLIPTICAL TRAINER BEDIENUNG

Dieser Abschnitt erklärt, wie Sie Ihren Elliptical Trainer und dessen Programme nutzen können. Der Abschnitt BASISOPERATIONEN in der TECHNISCHEN ANLEITUNG beinhaltet folgende Anleitungen:

- AUFSTELLEN DES ELLIPTICAL TRAINERS
- STROM/ERDEN
- FUSSTELLUNG
- TRANSPORT DES ELLIPTICAL TRAINERS
- JUSTIERUNG
- VERWENDUNG DER HERZFREQUENZFUNKTION
- HINWEISE ZUR STEIGUNGSVERSTELLUNG



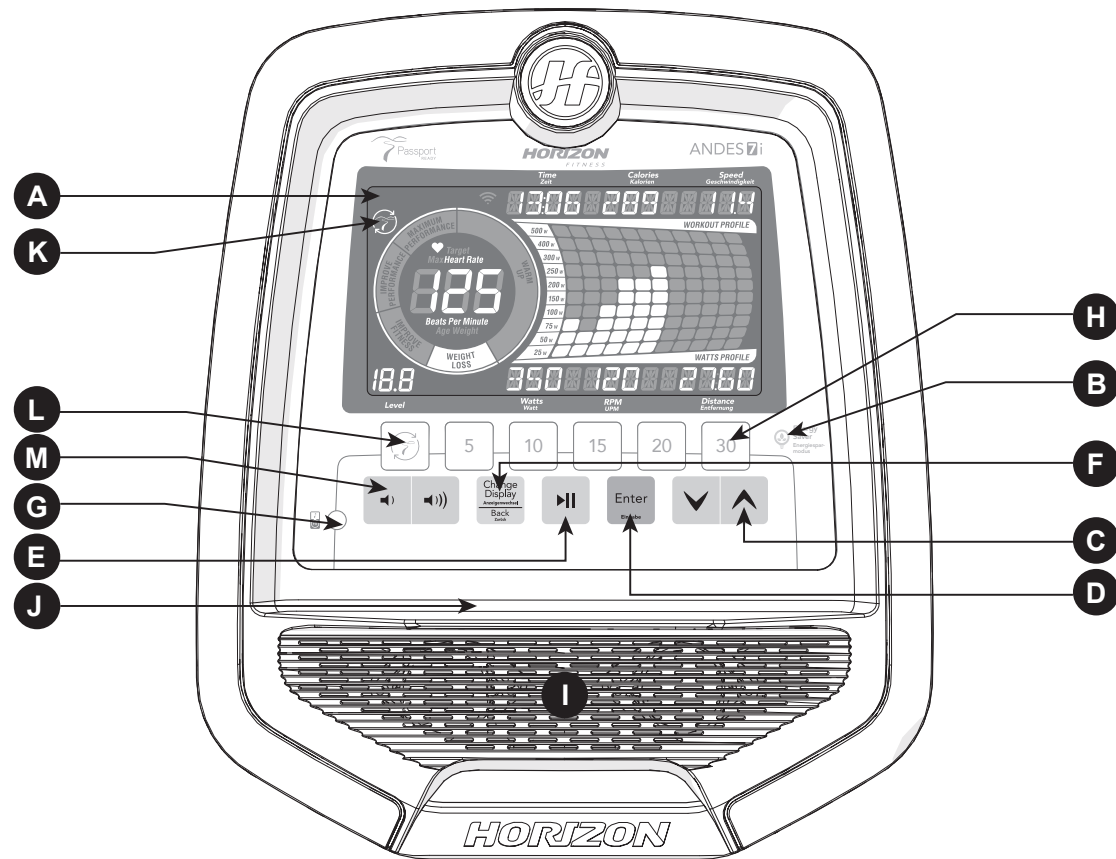


## ANDES 5 KONSOLENBEDIENUNG

Hinweis: Auf der Konsole befindet sich eine dünne Schutzschicht aus durchsichtiger Plastik. Bitte entfernen Sie diese vor der Verwendung.

- A) **LCD-ANZEIGEN:** Zeit, Entfernung, Geschwindigkeit, UPM, Widerstand, Herzfrequenz, Kalorien, Watt, HR Wheel, Widerstandsprofil, Verbindung zu Passport.
- B) **ENERGIESPARMODUS:** Zur Verringerung des Energieverbrauchs schaltet Ihr Gerät automatisch in den Energiesparmodus (nachdem es für 15 Minuten im Standby-Modus war) und ist nur durch das Berühren einer Taste wieder betriebsbereit.
- C) **▼ ▲ PFEILTASTEN:** Mit den Pfeilen nach oben und unten können Sie sich ein Programm auswählen, Ihre Konsole einrichten oder während des Trainings den Widerstand ändern.
- D) **EINGABE (ENTER)-TASTE:** Bestätigt die Einstellungen des Trainingsprogramms oder Benutzerprofils.
- E) **▶|| Start-/Stop-Taste:** Drücken, um das Training zu starten, das Training zu unterbrechen (Pause) oder das Training nach der Pause fortzusetzen. Halten Sie die Stoptaste für 3 Sekunden gedrückt, um die Konsole auf null zurückzusetzen.
- F) **Taste für ÄNDERUNG DER ANZEIGE / ZURÜCK-TASTE:** Hierüber können Sie durch die Anzeigemodi und Trainingszusammenfassungen blättern. Mit dem Drücken dieser Taste können Sie zwischen den Anzeigespalten wechseln und zwischen der Profilanzeige für Widerstand (oberer angezeigter Balken) und dem Wattprofil für Ihr aktuelles Trainingswatt (unterer angezeigter Balken) wechseln. Dient auch der Navigation zurück zur Benutzereinrichtung.
- G) **Audiostecker:** Hier können Sie Ihr Handy oder MP3-Player anschließen und während des Trainings über den integrierten Lautsprecher Ihre Trainingsmusik abspielen.
- H) **Widerstands-Direktwahl-Taste:** Mit dieser Taste können Sie den gewünschten direkt Trainingswiderstand auswählen.
- I) **LAUTSPRECHER:** Spielen Sie Musik über die Lautsprecher ab, wenn Ihr Media Player angeschlossen ist.
- J) **SMART DEVICE ABLAGE FÜR TELEFON UND BUCH:** Hier findet Ihr Telefon, Tablet oder Lesestoff Platz.
- K) **PASSPORT:** Wird angezeigt, wenn Sie mit Passport verbunden sind.
- L) **PASSPORT-SCHNELLWAHLTASTE:** Wird für die Verbindung zu Passport verwendet. Drücken Sie diese Taste, wenn Sie mit Passport synchronisieren möchten.
- M) **LAUTSTÄRKETASTE:** Wird zum Lauter- und Leiserstellen verwendet.



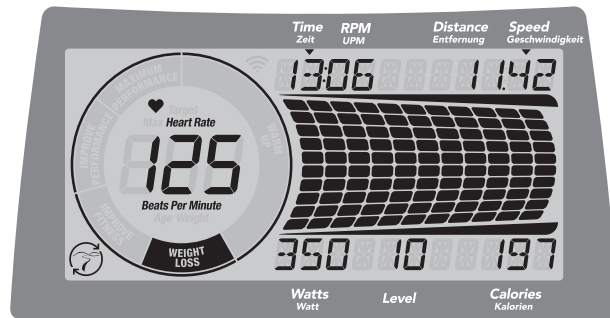


## ANDES 7i KONSOLENBEDIENUNG

Hinweis: Auf der Konsole befindet sich eine dünne Schutzschicht aus durchsichtiger Plastik. Bitte entfernen Sie diese vor der Verwendung.

- A) **LCD-ANZEIGEN:** Zeit, Entfernung, Geschwindigkeit, UPM, Widerstand, Herzfrequenz, Kalorien, Watt, HR Wheel, Widerstandsprofil, Verbindung zu Passport.
- B) **ENERGIESPARMODUS:** Zur Verringerung des Energieverbrauchs schaltet Ihr Gerät automatisch in den Energiesparmodus (nachdem es für 15 Minuten im Standby-Modus war) und ist nur durch das Berühren einer Taste wieder betriebsbereit.
- C) **▼ ▲ PFEILTASTEN:** Mit den Pfeilen nach oben und unten können Sie sich ein Programm auswählen, Ihre Konsole einrichten oder während des Trainings den Widerstand ändern.
- D) **EINGABE (ENTER)-TASTE:** Bestätigt die Einstellungen des Trainingsprogramms oder Benutzerprofils.
- E) **▶|| Start-/Stop-Taste:** Drücken, um das Training zu starten, das Training zu unterbrechen (Pause) oder das Training nach der Pause fortzusetzen. Halten Sie die Stoptaste für 3 Sekunden gedrückt, um die Konsole auf null zurückzusetzen.
- F) **ANZEIGE ÄNDERN (CHANGE DISPLAY) / ZURÜCK-TASTE (BACK BUTTON):** Hierüber können Sie durch die Anzeigemodi und Trainingszusammenfassungen blättern. Mit dem Drücken dieser Taste können Sie zwischen den Anzeigespalten wechseln und zwischen der Profilanzeige für Widerstand (oberer angezeigter Balken) und dem Wattprofil für Ihr aktuelles Trainingswatt (unterer angezeigter Balken) wechseln. Dient auch der Navigation zurück zur Benutzereinrichtung.
- G) **Audiostecker:** Hier können Sie Ihr Handy oder MP3-Player anschließen und während des Trainings über den integrierten Lautsprecher Ihre Trainingsmusik abspielen.
- H) **Widerstands-Direktwahl- Taste:** Mit dieser Taste können Sie den gewünschten Trainingswiderstand direkt auswählen.
- I) **LAUTSPRECHER:** Spielen Sie Musik über die Lautsprecher ab, wenn Ihr Media Player angeschlossen ist.
- J) **SMART DEVICE ABLAGE FÜR TELEFON UND BUCH:** Hier findet Ihr Telefon, Tablet oder Lesestoff Platz.
- K) **PASSPORT:** Wird angezeigt, wenn Sie mit Passport verbunden sind.
- L) **PASSPORT-SCHNELLWAHLTASTE:** Wird für die Verbindung zu Passport verwendet. Drücken Sie diese Taste, wenn Sie mit Passport synchronisieren möchten.
- M) **LAUTSTÄRKETASTE:** Wird zum Lauter- und Leiserstellen verwendet.

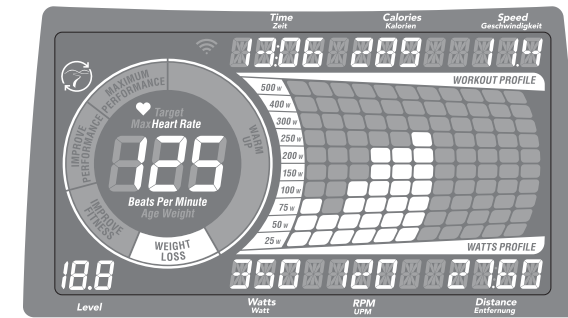




## ANDES 5 PROGRAMMPROFILE

- **TIME / ZEIT:** Angezeigt als "Minuten : Sekunden". Hiermit können Sie sich die abgelaufene oder verbleibende Trainingszeit anzeigen lassen.
- **RPM / UPM (UMDREHUNGEN PRO MINUTE; TRETGESCHWINDIGKEIT):** Zeigt die Umdrehungen pro Minute an.
- **DISTANCE / ENTFERNUNG:** Angezeigt in km, zeigt die zurückgelegte Entfernung an oder die im Training noch verbleibende Entfernung.
- **SPEED / GESCHWINDIGKEIT:** Angezeigt als KM/H. Zeigt an, wie schnell sich die Räder drehen.
- **WATT / WATT:** Zeigt Ihre aktuelle Leistung an.
- **LEVEL / SCHWIERIGKEITSGRAD:** Zeigt den aktuell eingestellten Widerstand an.
- **CALORIES / KALORIEN:** Summe der in Ihrem Training verbrannten Kalorien.
- **HEART RATE / HERZFREQUENZ:** Angezeigt als SPM (Schläge pro Minute). Hiermit können Sie Ihren Puls überwachen.

- **MAXIMUM HEART RATE / MAXIMALE HERZFREQUENZ:** Zeigt Ihre maximale Herzfrequenz an. Mit der Change Display-Taste können Sie zwischen MAXIMALER HERZFREQUENZ und Ihrer aktuellen HERZFREQUENZ wechseln. Die MAXIMALE HERZFREQUENZ wird berechnet mit  $(220 - \text{Alter}) \times 0,85$ .
- **HEART RATE WHEEL / HERZFREQUENZRAD:** Zeigt während Ihres Trainings Ihren aktuellen Trainingsbereich an. Mit diesem Herzfrequenzrad (HR Wheel) können Sie stets sichergehen, dass Ihre aktuelle Trainingsintensität mit Ihren Trainingszielen übereinstimmt.
  - AUFWÄRMEN: 0-60% der maximalen Herzfrequenz.
  - GEWICHTSREDUZIERUNG: 60-70% der maximalen Herzfrequenz.
  - VERBESSERUNG DER FITNESS: 70-80% der maximalen Herzfrequenz.
  - VERBESSERUNG DER LEISTUNGSFÄHIGKEIT: 80-90% der maximalen Herzfrequenz.
  - MAXIMALE LEISTUNGSFÄHIGKEIT: 90-100% der maximalen Herzfrequenz.
- **PASSPORT:** Zeigt an, wenn das Gerät im Passport-Modus ist und mit Passport synchronisiert werden kann.



## ANDES 7i PROGRAMMPROFILE

- **TIME / ZEIT:** Angezeigt als "Minuten : Sekunden". Hiermit können Sie sich die abgelaufene oder verbleibende Trainingszeit anzeigen lassen.
- **RPM / UPM (UMDREHUNGEN PRO MINUTE; TRETGESCHWINDIGKEIT):** Zeigt die Umdrehungen pro Minute an.
- **DISTANCE / ENTFERNUNG:** Angezeigt in km, zeigt die zurückgelegte Entfernung an oder die im Training noch verbleibende Entfernung.
- **SPEED / GESCHWINDIGKEIT:** Angezeigt als KM/H. Zeigt an, wie schnell sich die Räder drehen.
- **WATT / WATT:** Zeigt Ihre aktuelle Leistung an.
- **LEVEL / SCHWIERIGKEITSGRAD:** Zeigt den aktuell eingestellten Widerstand an.
- **CALORIES / KALORIEN:** Summe der in Ihrem Training verbrannten Kalorien.
- **HEART RATE / HERZFREQUENZ:** Angezeigt als SPM (Schläge pro Minute). Hiermit können Sie Ihren Puls überwachen.
- **MAXIMUM HEART RATE / MAXIMALE HERZFREQUENZ:** Zeigt Ihre maximale Herzfrequenz an. Mit der Change Display-Taste können Sie zwischen MAXIMALER

HERZFREQUENZ und Ihrer aktuellen HERZFREQUENZ wechseln. Die MAXIMALE HERZFREQUENZ wird berechnet mit  $(220 - \text{Alter}) \times 0,85$ .

- **HEART RATE WHEEL / HERZFREQUENZRAD:** Zeigt während Ihres Trainings Ihren aktuellen Trainingsbereich an. Mit diesem Herzfrequenzrad (HR Wheel) können Sie stets sichergehen, dass Ihre aktuelle Trainingsintensität mit Ihren Trainingszielen übereinstimmt.
  - AUFWÄRMEN: 0-60% der maximalen Herzfrequenz.
  - GEWICHTSREDUZIERUNG: 60-70% der maximalen Herzfrequenz.
  - VERBESSERUNG DER FITNESS: 70-80% der maximalen Herzfrequenz.
  - VERBESSERUNG DER LEISTUNGSFÄHIGKEIT: 80-90% der maximalen Herzfrequenz.
  - MAXIMALE LEISTUNGSFÄHIGKEIT: 90-100% der maximalen Herzfrequenz.
- **WATT-SKALA UND PROFILANZEIGE:** Diese Anzeige zeigt Ihre aktuellen Trainingswatt an, z.B. erscheint ein 50W-Punkt, wenn Sie 25-50 Watt erreichen oder auswählen. Sie können mit der Change Display-Taste zur Anzeige des Trainingsprofils zurückkehren.
 

Hinweis: Die Skala zeigt nur bis 400 W in den Wattprogrammen an, um Ihren Zielwattbereich von 25-400 Watt widerzuspiegeln.
- **PASSPORT:** Zeigt an, wenn das Gerät im Passport-Modus ist und mit Passport synchronisiert werden kann.



## INBETRIEBNAHME

### QUICK START / SCHNELLSTART

- 1) Vergewissern Sie sich, das das Gerät angeschaltet ist.
- 2) ►|| START/STOP-Taste drücken, um mit dem Training im manuellen Modus zu beginnen.
- 3) Drücken Sie ▲ ▼, um während des Trainings den Widerstand anzupassen.

### MIT DEM TRAINING BEGINNEN

- 1) Gast / Benutzer1 / Benutzer2 / Benutzer3 / Benutzer4 auswählen.
- 2) Gewicht eingeben
- 3) Alter eingeben
- 4) Ein Programm wählen
- 5) Geschlecht auswählen (für das Programm Fitnesstest notwendig)
- 6) Programmeinstellungen, Zeit, Schwierigkeitsgrad, etc. einstellen
- 7) ►|| START/STOP-Taste drücken, um mit dem Training zu beginnen

Hinweis: Die Konsole speichert Ihre Einstellungen für Benutzer 1 / 2 / 3 / 4 für das nächste Training.

## AUSWAHL LÖSCHEN/KONSOLE ZURÜCKSETZEN

Halten Sie hierzu die START/STOP-Taste ►|| für 3 Sekunden gedrückt.

## BEENDEN DES TRAININGS

Wenn Ihr Training beendet ist, hält das Fahrrad an und piept. Sie können den Stecker des Gerätes ziehen, oder es schaltet in 15 Minuten selbständig auf den Energiesparmodus um.

## PROGRAMMINFORMATIONEN

**Andes 5:** 10 Programme (Manual - Manuell / Intervals - Intervall / Game - Spiel / Weight Loss - Gewichtsreduzierung / Rolling - Ausdauer / Reverse Train - Reverse Training / Random - Zufall / Constant Watts - Watt / THR Zone - Zielherzfrequenzbereich / Custom - Benutzer)

**Andes 7i:** 14 Programme (Manual - Manuell / Intervals - Intervall / Game - Spiel / FitTest - Fitnesstest / Weight Loss - Gewichtsreduzierung / Weight Loss Plus - Gewichtsreduzierung Plus / Rolling - Ausdauer / Reverse Train - Reverse Training / Constant Watts - Watt / Interval Watts - Intervallwatt / THR Zone - Zielherzfrequenz / % THR - % Zielherzfrequenz / Strength Builder - Kraftaufbau / Custom - Benutzer)

**1) MANUAL / MANUELL:** Manuell einstellbares Programm ohne Voreinstellung. Widerstand kann jederzeit geändert werden. Passen Sie Ihren Widerstand während Ihres Trainings manuell an. Der Benutzer definiert die Zeit und den Widerstand mit den Pfeiltasten und drückt EINGABE (ENTER).

**2) INTERVALS / INTERVALLE:** Verbessert Ihre Kraft, Schnelligkeit und Ausdauer durch Wechsel zwischen leichten und starken Widerständen, um Ihr Herz und Ihre Muskeln mitzutrainieren. Zeitbasiertes Programm mit 16 Intensitätsstufen zur Auswahl. Der Benutzer definiert die Zeit und den Widerstand mit den Pfeiltasten und drückt EINGABE (ENTER).

INTERVALS / INTERVALLE																				
	Aufwärmen					Programmsegmente - Wiederholen										Abkühlen				
Sekunden	60	60	60	60	30	60	30	60	60	30	30	60	60	30	60	60	60	60	60	
LEVEL	1	2	3	4	5	6	7	8	9	10	11	12	13	14	15	16	17	18	19	20
1	1	2	2	3	5	1	1	5	5	1	5	1	1	5	5	1	3	2	2	1
2	1	2	2	3	6	2	2	6	6	2	6	2	2	6	6	2	3	2	2	1
3	1	2	2	4	7	3	3	7	7	3	7	3	3	7	7	3	4	2	2	1
4	1	2	2	5	8	4	4	8	8	4	8	4	4	8	8	4	5	2	2	1
5	2	3	5	6	9	5	5	9	9	5	9	5	5	9	9	5	6	5	3	2
6	2	3	5	7	10	6	6	10	10	6	10	6	6	10	10	6	7	5	3	2
7	2	3	5	8	11	7	7	11	11	7	11	7	7	11	11	7	8	5	3	2
8	2	3	5	9	12	8	8	12	12	8	12	8	8	12	12	8	9	5	3	2
9	3	4	5	10	13	9	9	13	13	9	13	9	9	13	13	9	10	5	4	3
10	3	4	8	11	14	10	10	14	14	10	14	10	10	14	14	10	11	8	4	3
11	3	6	10	12	15	11	11	15	15	11	15	11	11	15	15	11	12	10	6	3
12	3	6	10	13	16	12	12	16	16	12	16	12	12	16	16	12	13	10	6	3
13	5	9	13	14	17	13	13	17	17	13	17	13	13	17	17	13	14	13	9	5
14	5	9	13	15	18	14	14	18	18	14	18	14	14	18	18	14	15	13	9	5
15	5	9	13	16	19	15	15	19	19	15	19	15	15	19	19	15	16	13	9	5
16	5	9	13	17	20	16	16	20	20	16	20	16	16	20	20	16	17	13	9	5

( Andes 5 )



INTERVALS / INTERVALLE																							
		Aufwärmen						Programmsegmente - Wiederholen												Abkühlen			
Sekunden	60	60	60	60	30	60	30	60	60	30	30	60	60	30	30	60	60	60	60				
LEVEL	1	2	3	4	5	6	7	8	9	10	11	12	13	14	15	16	17	18	19	20			
1	1	3	3	4	7	1	1	7	7	1	7	1	1	7	7	1	4	3	3	1			
2	1	3	3	4	9	3	3	9	9	3	9	3	3	9	9	3	4	3	3	1			
3	1	3	3	6	10	4	4	10	10	4	10	4	4	10	10	4	6	3	3	1			
4	1	3	3	7	12	6	6	12	12	6	12	6	6	12	12	6	7	3	3	1			
5	3	4	7	9	13	7	7	13	13	7	13	7	7	13	13	7	9	7	4	3			
6	3	4	7	10	15	9	9	15	15	9	15	9	9	15	15	9	10	7	4	3			
7	3	4	7	12	16	10	10	16	16	10	16	10	10	16	16	10	12	7	4	3			
8	3	4	7	13	18	12	12	18	18	12	18	12	12	18	18	12	13	7	4	3			
9	4	6	7	15	19	13	13	19	19	13	19	13	13	19	19	13	15	7	6	4			
10	4	6	12	16	21	15	15	21	21	15	21	15	15	21	21	15	16	12	6	4			
11	4	9	15	18	22	16	16	22	22	16	22	16	16	22	22	16	18	15	9	4			
12	4	9	15	19	24	18	18	24	24	18	24	18	18	24	24	18	19	15	9	4			
13	7	13	19	21	25	19	19	25	25	19	25	19	19	25	25	19	21	19	13	7			
14	7	13	19	22	27	21	21	27	27	21	27	21	21	27	27	21	22	19	13	7			
15	7	13	19	24	28	22	22	28	28	22	28	22	22	28	28	22	24	19	13	7			
16	7	13	19	25	30	24	24	30	30	24	30	24	24	30	30	24	25	19	13	7			

( Andes 7i )

- 3) **GAME / SPIEL:** Dieses Aufwärmprogramm simuliert ein Autorennen. Durch schnelles und langsames Treten können Sie das Auto nach oben und unten kontrollieren. Vermeiden Sie Hindernisse und versuchen Sie auf der Strecke zu bleiben. Ihre verbleibenden Versuche werden auf der oberen LCD-Anzeige mit 10 Punkten pro Versuch angezeigt. Jedes Mal, wenn Sie ein Hindernis rammen, wird ein Punkt entfernt. Sie haben nur 11 Versuche um die Strecke zu schaffen. Seien Sie also vorsichtig!
- 4) **FIT-TEST / FITNESSTEST:** Testen Sie Ihre derzeitige körperliche Fitness. Halten Sie die Tretgeschwindigkeit (UPM) während des Tests zwischen 60 und 80. Das Programm ändert den Widerstand während des Tests automatisch entlang einer hinterlegten Tabelle. Versuchen Sie, Ihre Geschwindigkeit so lange zu halten, bis Sie nicht mehr können. Die Konsole vergleicht Ihr Ergebnis dann mit der hinterlegten Tabelle und zeigt Ihnen Ihren aktuellen Fitnesszustand an.



Protokoll für Männer

Level	Zeit(min)	Intensität(Watt)
1	0 - 2	35
2	2 - 4	70
3	4 - 6	105
4	6 - 8	140
5	8 - 10	175
6	10 - 12	210
7	12 - 14	245
8	14 - 16	280
9	16 - 18	315
10	18 - 20	350
11	20 - 22	385
12	22 - 24	420
13	24 - 26	455
14	26 - 28	490
15	28 - 30	525

Protokoll für Frauen

Level	Zeit(min)	Intensität(Watt)
1	0 - 2	25
2	2 - 4	50
3	4 - 6	75
4	6 - 8	100
5	8 - 10	125
6	10 - 12	150
7	12 - 14	175
8	14 - 16	200
9	16 - 18	225
10	18 - 20	250
11	20 - 22	275
12	22 - 24	300
13	24 - 26	325
14	26 - 28	350
15	28 - 30	375

- 5) **WEIGHT LOSS / GEWICHTSREDUZIERUNG:** Ideal um das Körpergewicht zu reduzieren, Wechsel zwischen starken und schwachen Widerständen, aber immer im Fettverbrennungsbereich. Zeitbasiertes Programm mit 16 Intensitätsstufen zur Auswahl. Der Benutzer definiert die Zeit und den Widerstand mit den Pfeiltasten und drückt EINGABE (ENTER). Trinken sie genügend Wasser während und nach dem Training, um den Gewichtsverlust zu verbessern.

GEWICHTSREDUZIERUNG																							
		Aufwärmen						Programmsegmente - Wiederholen												Abkühlen			
Sekunden	60	60	60	60	60	60	60	60	60	60	60	60	60	60	60	60	60	60	60				
LEVEL	1	2	3	4	5	6	7	8	9	10	11	12	13	14	15	16	17	18	19	20			
1	1	2	2	3	3	3	4	4	5	5	5	5	4	4	3	3	3	2	2	1			
2	1	2	2	3	4	4	5	5	6	6	6	6	5	5	4	4	3	2	2	1			
3	1	2	2	4	5	5	6	6	7	7	7	7	6	6	5	5	4	2	2	1			
4	1	2	2	5	6	6	7	7	8	8	8	8	7	7	6	6	5	2	2	1			
5	2	3	5	6	7	7	8	8	9	9	9	9	8	8	7	7	6	5	3	2			
6	2	3	5	7	8	8	9	9	10	10	10	10	9	9	8	8	7	5	3	2			
7	2	3	5	8	9	9	10	10	11	11	11	11	10	10	9	9	8	5	3	2			
8	2	3	5	9	10	10	11	11	12	12	12	12	11	11	10	10	9	5	3	2			
9	3	4	5	10	11	11	12	12	13	13	13	13	12	12	11	11	10	5	4	3			
10	3	4	8	11	12	12	13	13	14	14	14	14	13	13	12	12	11	8	4	3			
11	3	6	10	12	13	13	14	14	15	15	15	15	14	14	13	13	12	10	6	3			
12	3	6	10	13	14	14	15	15	16	16	16	16	15	15	14	14	13	10	6	3			
13	5	9	13	14	15	15	16	16	17	17	17	17	16	16	15	15	14	13	9	5			
14	5	9	13	15	16	16	17	17	18	18	18	18	17	17	16	16	15	13	9	5			
15	5	9	13	16	17	17	18	18	19	19	19	19	18	18	17	17	16	15	13	9	5		
16	5	9	13	17	18	18	19	19	20	20	20	20	19	19	18	18	17	13	9	5			

( Andes 5 )





**8) REVERSE TRAIN / REVERSE TRAINING:** Besonderes Trainingsprogramm für den Muskelaufbau. Dieses Programm steigert schrittweise den Widerstand und fordert Sie auf, vorwärts (V) oder rückwärts (R) zu treten, um Ihre Fitnessziele zu erreichen.

Reverse Training:																				
Zeit	60	60	60	60	90	45	90	30	45	90	30	45	90	30	45	90	60	60	60	60
	Aufwärmen								Abkühlen											
LEVEL	1	2	3	4	5	6	7	8	9	10	11	12	13	14	15	16	17	18	19	20
1	1	1	1	2	3	2	3	1	2	3	1	2	3	1	2	3	2	1	1	1
2	1	1	1	2	4	3	4	2	3	4	2	3	4	2	3	4	2	1	1	1
3	1	1	1	2	5	4	5	3	4	5	3	4	5	3	4	5	2	1	1	1
4	1	1	1	3	6	5	6	4	5	6	4	5	6	4	5	6	3	1	1	1
5	1	2	3	3	7	6	7	5	6	7	5	6	7	5	6	7	3	3	2	1
6	1	2	3	4	8	7	8	6	7	8	6	7	8	6	7	8	4	3	2	1
7	1	2	3	4	9	8	9	7	8	9	7	8	9	7	8	9	4	3	2	1
8	1	2	3	5	10	9	10	8	9	10	8	9	10	8	9	10	5	3	2	1
9	1	1	1	2	11	10	11	9	10	11	9	10	11	9	10	11	2	1	1	1
10	1	1	1	2	12	11	12	10	11	12	10	11	12	10	11	12	2	1	1	1
11	2	2	2	3	13	12	13	11	12	13	11	12	13	11	12	13	2	1	1	1
12	3	3	3	4	14	13	14	12	13	14	12	13	14	12	13	14	3	1	1	1
13	3	4	4	5	15	14	15	13	14	15	13	14	15	13	14	15	3	3	2	1
14	3	4	5	6	16	15	16	14	15	16	14	15	16	14	15	16	4	3	2	1
15	3	5	6	7	17	16	17	15	16	17	15	16	17	15	16	17	4	3	2	1
16	4	6	7	8	18	17	18	16	17	18	16	17	18	16	17	18	5	3	2	1

(Andes 5)

Reverse Training:																				
Zeit	60	60	60	60	90	45	90	30	45	90	30	45	90	30	45	90	60	60	60	60
	Aufwärmen								Abkühlen											
LEVEL	1	2	3	4	5	6	7	8	9	10	11	12	13	14	15	16	17	18	19	20
1	1	1	1	3	4	3	4	1	3	4	1	3	4	1	3	4	3	1	1	1
2	1	1	1	3	6	4	6	3	4	6	3	4	6	3	4	6	3	1	1	1
3	1	1	1	3	7	6	7	4	6	7	4	6	7	4	6	7	3	1	1	1
4	1	1	1	4	9	7	9	6	7	9	6	7	9	6	7	9	4	1	1	1
5	1	3	4	4	10	9	10	7	9	10	7	9	10	7	9	10	4	4	3	1
6	1	3	4	6	12	10	12	9	10	12	9	10	12	9	10	12	6	4	3	1
7	1	3	4	6	13	12	13	10	12	13	10	12	13	10	12	13	6	4	3	1
8	1	3	4	7	15	13	15	12	13	15	12	13	15	12	13	15	7	4	3	1
9	1	1	1	3	16	15	16	13	15	16	13	15	16	13	15	16	3	1	1	1
10	1	1	1	3	18	16	18	15	16	18	15	16	18	15	16	18	3	1	1	1
11	3	3	3	4	19	18	19	16	18	19	16	18	19	16	18	19	3	1	1	1
12	4	4	4	6	21	19	21	18	19	21	18	19	21	18	19	21	4	1	1	1
13	4	6	6	7	22	21	22	19	21	22	19	21	22	19	21	22	4	4	3	1
14	4	6	7	9	24	22	24	21	22	24	21	22	24	21	22	24	6	4	3	1
15	4	7	9	10	25	24	25	22	24	25	22	24	25	22	24	25	6	4	3	1
16	6	9	10	12	27	25	27	24	25	27	24	25	27	24	25	27	7	4	3	1

(Andes 7i)



**9) RANDOM / ZUFALL (NUR ANDES 5):** Speziell konzipiertes Programm auf Basis einer Tabelle, dass eine zufällige Änderung des Widerstands simuliert.

		Zufall																		
		Aufwärmen				Programmsegmente										Abkühlen				
Sekunden	LEVEL	60	60	60	60	60	60	60	60	60	60	60	60	60	60	60	60	60	60	60
1	1	1	2	2	1	3	5	2	4	7	2	3	6	1	1	1	1	1	1	1
2	1	2	2	3	2	4	6	3	5	8	3	4	7	2	2	1	1	1	1	1
3	2	2	3	3	3	5	7	4	6	9	4	5	8	3	2	1	1	1	1	1
4	2	3	3	4	4	6	8	5	7	10	5	6	9	4	3	1	1	1	1	1
5	3	4	4	4	5	7	9	6	8	11	6	7	10	5	3	3	2	1	1	1
6	3	5	4	5	6	8	10	7	9	12	7	8	11	6	4	3	2	1	1	1
7	4	5	5	5	7	9	11	8	10	13	8	9	12	7	4	3	2	1	1	1
8	4	5	5	5	8	10	12	9	11	14	9	10	13	8	4	3	2	1	1	1
9	4	5	5	5	9	11	13	10	12	15	10	11	14	9	5	4	3	1	1	1
10	4	5	6	6	10	12	14	11	13	16	11	12	15	10	5	4	3	1	1	1
11	4	5	7	7	11	13	15	12	14	17	12	14	16	11	6	5	4	1	1	1
12	4	5	8	8	12	14	16	13	15	18	13	14	17	12	6	5	4	1	1	1
13	4	5	9	9	13	15	17	14	16	19	14	15	18	13	7	6	5	1	1	1
14	4	5	9	9	14	16	18	15	17	20	15	16	19	14	7	6	5	1	1	1

**10) CONSTANT WATTS / WATT:** Dieses Training passt den Widerstand automatisch an, damit Sie innerhalb eines bestimmten Wattbereichs bleiben, und hält Ihre gewünschte Trainingsintensität.

- 1) Wählen Sie das Programm WATT mit ▲▼ und drücken Sie EINGABE (ENTER).
- 2) Definieren Sie eine Zeit mit ▲▼ und drücken Sie EINGABE (ENTER).
- 3) Wählen Sie die gewünschte Wattzahl mit ▲▼ und drücken Sie EINGABE (ENTER).
- 4) Drücken Sie dann ►||START, um das Programm zu starten.

**11) INTERVAL WATT / INTERVALLWATT (NUR ANDES 7i):** Hier können Sie einen hohen und einen niedrigen WATT-Wert wählen. Das Intervallprogramm wechselt dann zwischen diesen beiden Werten, wodurch das Training sehr intensiv und effektiv wird.

- 1) Wählen Sie das Programm INTERVALLWATT mit ▲▼ und drücken Sie EINGABE (ENTER).
- 2) Definieren Sie eine Zeit mit ▲▼ und drücken Sie EINGABE (ENTER).
- 3) Wählen Sie den niedrigen Watt-Zielwert und drücken Sie EINGABE (ENTER).
- 4) Wählen Sie den hohen Watt-Zielwert und drücken Sie EINGABE (ENTER).
- 5) Drücken Sie dann ►||Start, um das Programm zu starten.





**12) THR ZONE / ZIELHERZFREQUENZBEREICH:** Simulieren Sie die Intensität Ihrer Lieblingssportart, da sich der Widerstand des Programms automatisch anpasst, damit Sie innerhalb eines gegebenen Zielherzfrequenzbereichs trainieren. (Es wird empfohlen, bei diesem Training einen Brustgurt zu tragen. Sie können diesen Brustgurt separat bei Ihrem Händler erwerben.)

- 1) Wählen Sie das Programm THR Zone mit ▲▼ und drücken Sie EINGABE (ENTER).
- 2) Definieren Sie eine Zeit mit ▲▼ und drücken Sie EINGABE (ENTER).
- 3) Das Fenster HEART RATE blinkt und zeigt eine voreingestellte Zielherzfrequenz von 80 Schlägen pro Minute an. Wählen Sie Ihre Zielherzfrequenz (aus der Pulstrainingstabelle) mit▲▼ und drücken Sie EINGABE (ENTER).
- 4) Zum Starten des Programms drücken Sie ►► START.

### HEART RATE TRAINING / HERZFREQUENZTRAINING

Der erste Schritt in der Bestimmung der richtigen Intensität Ihres Trainings ist die Festlegung der maximalen Herzfrequenz (max. HF = 220 - Ihr Alter). Diese altersbasierte Methode bietet eine durchschnittliche statistische Vorhersage Ihrer maximalen Herzfrequenz und ist eine gute Methode für die Mehrheit der Benutzer, insbesondere für diejenigen, die erst mit dem Herzfrequenztraining beginnen. Am präzisesten und genauesten lässt sich die maximalen HF einer Person über einen medizinischen Test bei einem Kardiologen oder Sporttherapeuten ermitteln, der die maximale Belastbarkeit testet. Wenn Sie über 40 und übergewichtig sind, seit mehreren Jahren eine vorrangig sitzende Tätigkeit ausgeübt haben oder in Ihrer Familie Fälle von Herz-Kreislaufkrankungen haben, wird ein medizinischer Test empfohlen. Diese Tabelle enthält Beispiele

Zielherzfrequenzbereich	Trainingsdauer	Beispiel für ZHF (Alter: 30 Jahre)	Ihr Zielherzfrequenzbereich	Empfohlen für
SEHR HART 90 – 100%	< 5 Min.	171 – 190 SCHLÄGE PRO MINUTE		fitte Personen und für Wettkampftraining
HART 80 – 90%	2 – 10 Min.	152 – 171 SCHLÄGE PRO MINUTE		Kürzere Trainings
MODERAT 70 – 80%	10 – 40 Min.	133 – 152 SCHLÄGE PRO MINUTE		Mittellange Trainings
LEICHT 60 – 70%	40 – 80 Min.	114 – 133 SCHLÄGE PRO MINUTE		Längere und häufigere kürzere Trainings
SEHR LEICHT 50 – 60%	20 – 40 Min.	104 – 114 SCHLÄGE PRO MINUTE		Gewichtskontrolle und aktive Erholung



für den Herzfrequenzbereich eines 30-jährigen, der in 5 verschiedenen Herzfrequenzbereichen trainiert. Die maximale Herzfrequenz eines 30-jährigen ist beispielsweise: 220 - 30 = 190 Schläge pro Minute und 90% der max. HF ist 190× 0,9 = 171 Schläge pro Minute.

**13) % THR / % ZIELHERZFREQUENZ (NUR ANDES 7i):** Vorteilhaft für Gewichtsreduzierung durch Halten der für die Fettverbrennung optimalen Trainingsintensität. Dabei wird der Widerstand angepasst, damit Sie in Ihrem Zielherzfrequenzbereich bleiben. Geben Sie zunächst Ihre persönlichen Daten ein (Ihr Gerät wird Ihre maximale Trainingsherzfrequenz automatisch berechnen), und wählen Sie den anteiligen Prozentsatz, mit dem Sie an Ihrer maximalen Herzfrequenz trainieren wollen. (Es wird empfohlen, bei diesem Training einen Brustgurt zu tragen. Sie können diesen Brustgurt separat bei Ihrem Händler erwerben.)

Hinweis: Das Herzfrequenzprogramm basiert auf Ihrer Zielherzfrequenz. Der Widerstand ändert sich automatisch, abhängig von Ihrer Tretgeschwindigkeit.

Zeit	KRAFTAUFBAU																			
	60	60	60	60	60	60	60	60	60	60	60	60	60	60	60	60				
	Aufwärmen								F	R	F	R	F	R	F	R	Abkühlen			
LEVEL	1	2	3	4	5	6	7	8	9	10	11	12	13	14	15	16	17	18	19	20
1	1	1	3	3	1	4	1	4	1	4	1	4	1	4	1	4	3	3	1	1
2	1	1	3	3	3	4	3	6	3	4	3	6	3	4	3	6	3	3	1	1
3	1	1	3	3	4	4	3	4	4	3	4	4	3	4	4	3	3	3	1	1
4	1	3	3	4	6	6	3	6	6	3	6	6	3	6	6	3	4	3	3	1
5	3	4	4	4	4	7	4	7	4	7	4	7	4	7	4	7	4	4	4	3
6	3	4	6	6	6	9	6	9	6	9	6	9	6	9	6	9	6	6	4	3
7	4	6	7	9	9	12	7	12	9	10	7	12	9	10	7	12	9	7	6	4
8	4	6	7	9	12	12	9	12	12	9	12	12	9	12	12	9	9	7	6	4
9	6	9	10	10	12	15	12	15	12	15	12	15	12	15	12	15	10	10	9	6
10	6	9	10	10	15	15	12	15	15	12	15	15	12	15	15	12	10	10	9	6
11	6	10	12	13	15	18	15	18	15	18	15	18	15	18	15	18	13	12	10	6
12	6	10	12	13	18	18	15	18	18	15	18	18	15	18	18	15	13	12	10	6
13	7	12	13	15	18	21	18	21	18	21	18	21	18	21	18	21	15	13	12	7
14	7	12	13	15	21	21	18	21	21	18	21	21	18	21	21	18	15	13	12	7
15	9	13	16	18	21	24	21	24	21	24	21	24	21	24	21	24	18	16	13	9
16	9	13	16	18	24	24	21	24	24	21	24	24	21	24	24	21	18	16	13	9
17	9	15	16	18	25	25	22	25	25	22	25	25	22	25	25	22	18	16	15	9
18	10	15	18	19	27	27	24	27	27	24	27	27	24	27	27	24	19	18	15	10
19	10	16	19	21	28	28	25	28	28	25	28	28	25	28	28	25	21	19	16	10
20	12	18	21	22	30	30	25	30	30	25	30	30	25	30	30	25	22	21	18	12



Auf diese Weise trainieren Sie immer mit Ihrer Zielherzfrequenz. Treten Sie nicht zu langsam oder zu schnell. Wenn Sie außerhalb Ihrer Zielzone sind, zeigt die LCD-Anzeige einen Pfeil neben der UPM-Spalte, der Ihnen anzeigen soll, Ihre Geschwindigkeit zu reduzieren bzw. zu erhöhen. Ein Pfeil nach oben zeigt an, dass Sie schneller treten sollen, ein Pfeil nach unten, dass Sie Ihr Training verlangsamen sollen.

**14) STRENGTH BUILDER / KRAFTAUFBAU (NUR ANDES 7i):** Schrittweise Verbesserung der Muskelkraft mit einem voreingestelltes Programm. Zeitbasiertes Programm mit 20 Intensitätsstufen zur Auswahl. Der Benutzer definiert die Zeit und den Widerstand mit den Pfeiltasten und drückt EINGABE (ENTER).

**15) CUSTOM / BENUTZER:** Vom Benutzer einstellbares Training, Trainingsdauer beträgt 15 Minuten.

- 1) Geben Sie zunächst die Programmeinstellungen ein. Die Profilanzeige führt Sie durch alle Einstellungen.
- 2) Mit den Pfeiltasten können Sie den Widerstand anpassen. Drücken Sie EINGABE (ENTER) zur Bestätigung der Werte. Die Konsole zeigt Ihre aktuelle Anzahl an abgeschlossenen Segmenten ab und führt Sie durch die Segmente 1 bis 15.
- 3) Nachdem Sie alle Einstellungen eingegeben haben, drücken Sie START ►||.
- 4) Programm wird zurückgesetzt, wenn Sie EINGABE (ENTER) für 5 Sekunden gedrückt halten.

## VERWENDUNG IHRES MEDIA PLAYER



- 1) Stecken Sie Ihr mitgeliefertes AUDIOADAPTERKABEL in die Audiobuchse an der Konsole und die Kopfhörerbuchse an Ihrem Media Player an.
- 2) Ändern Sie die Einstellungen für das Abspielen direkt am Media Player.
- 3) Ziehen Sie das Audioadapterkabel heraus, wenn dieses nicht benutzt wird.

## SYNCHRONISIEREN MIT PASSPORT

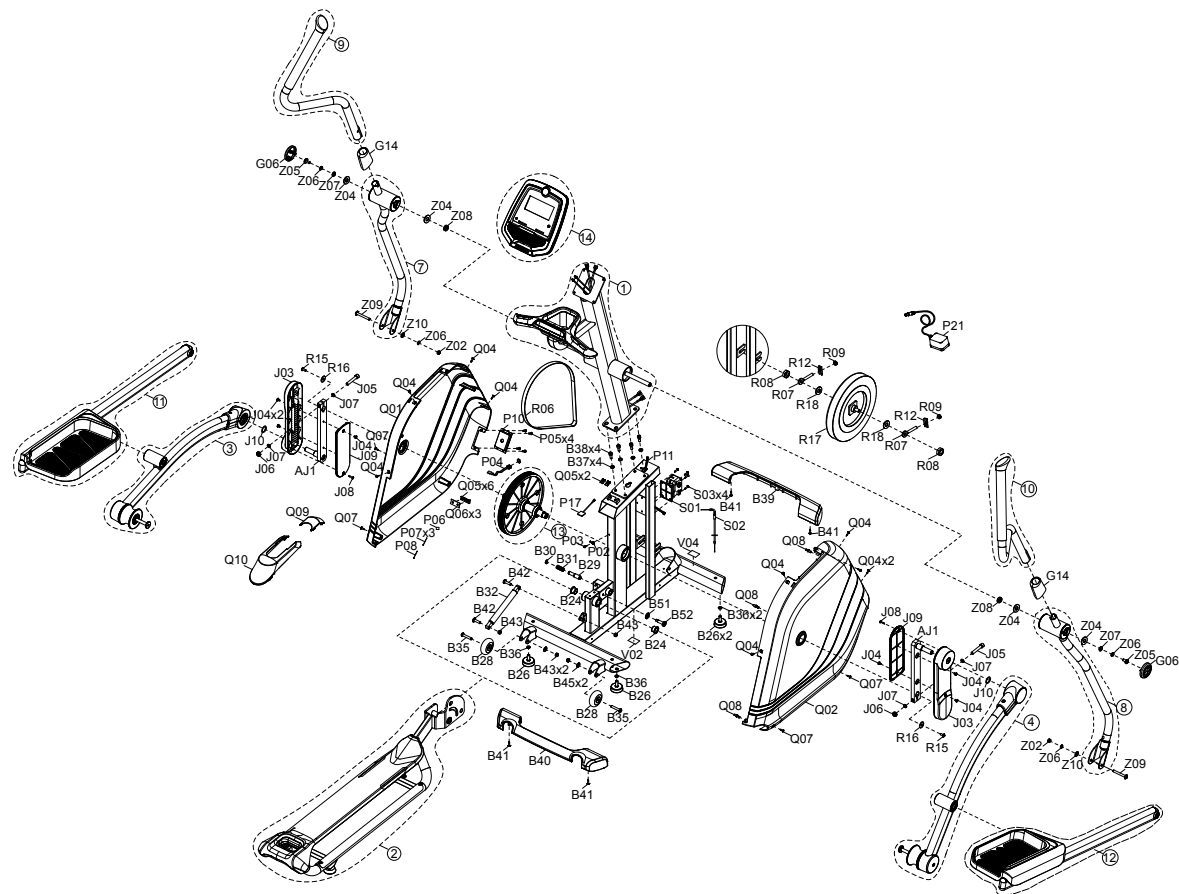
- 1) Verwenden Sie die Pfeiltasten auf der Passport-Fernbedienung und blättern Sie zum Setup-Symbol. Drücken Sie dann Select (Auswählen).
- 2) Folgen Sie den Anweisungen auf dem Bildschirm. Drücken und halten Sie die PASSPORT-Schnellwahltaste auf der Konsole für 3-5 Sekunden gedrückt.
- 3) Wenn das Synchronisieren erfolgreich war, sehen Sie auf der Konsolenanzeige das PASSPORT-Symbol.
- 4) Die Nachricht auf dem Bildschirm informiert Sie darüber, ob die Verbindung erfolgreich aufgebaut wurde oder nicht.

## ENERGY SAVER / ENERGIESPARMODUS

Dieses Gerät verfügt über einen Energiesparmodus. Wenn der Energiesparmodus aktiviert ist, geht die Anzeige nach 15 Minuten Inaktivität automatisch in den Standby-Modus (Energiesparmodus). Diese Funktion spart Energie, weil ein Großteil des Stromflusses, der zum Gerät führt, unterbrochen wird, bis eine Taste auf der Konsole gedrückt wird.



## ANDES 5 EXPLOSIONANSICHT



## ANDES 5 ERSATZTEILLISTE

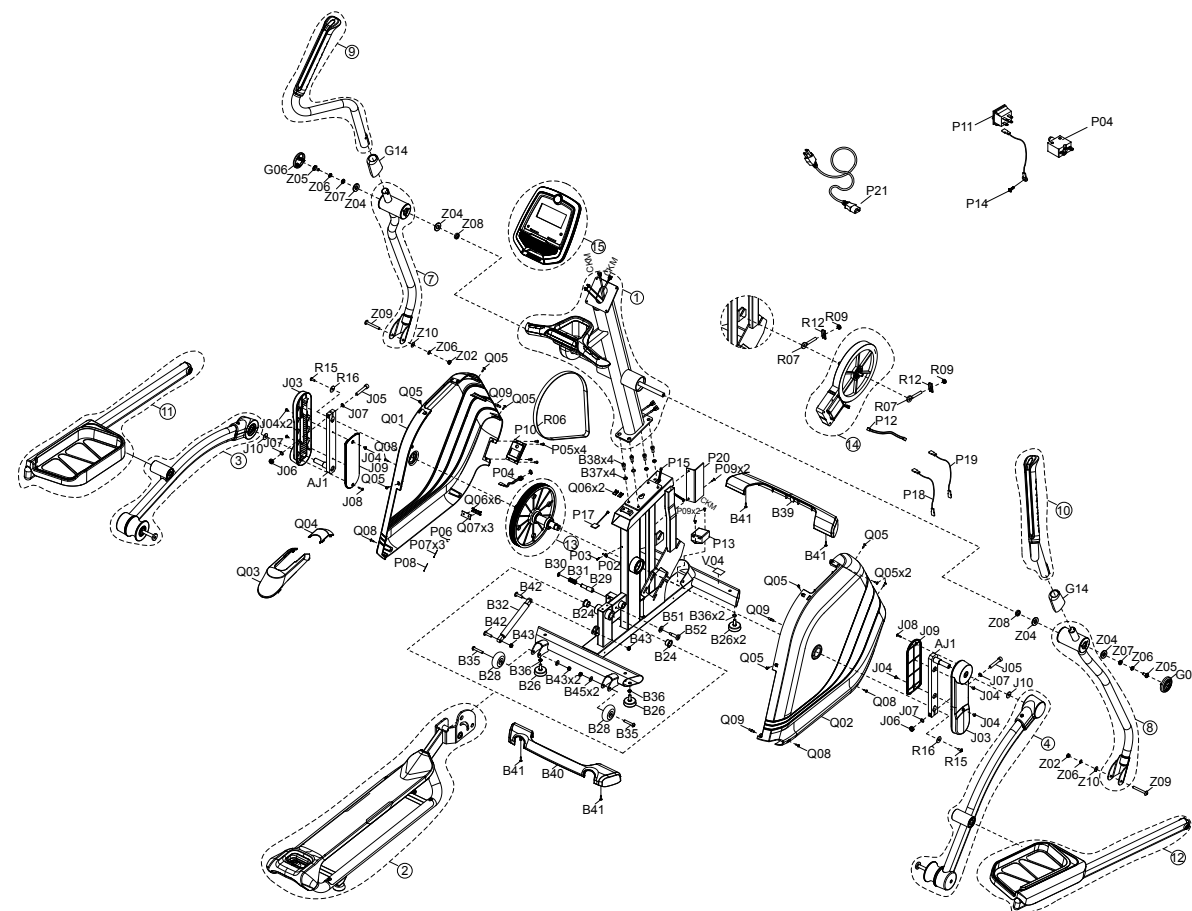
NR.	ENGLISCHE BESCHREIBUNG	ANZAHL
B24	BEARING;DRY;PAP 2015;SHUN DE;SHUN DE	2
B26	ADJUSTABLE LEVELER	4
B28	TRANSPORTS WHEEL ;PC;BLACK;FC16;	2
B29	PULL PIN;EP247	1
B30	CLIP CC S-12 EXTERNAL	1
B31	SPRING;CMP;Φ1.2XΦ14.5X17.0LX8.5N;SWP;WZN	1
B32	AIR STICK;SLOW-DROP;75KG;MAX(331)MIN(213	1
B39	COVER;STABILIZER TUBE;FRONT;HIPS,PH-88;	1
B40	COVER;STABILIZER TUBE;MID;HIPS,PH-88;E	1
B41	SCREW;BH;Φ4X15L;SM;PH;BZN;POT	4
B42	SCREW;BH;M8X1.25PX30L;HS;CRMO;	2
B43	NUT;NLK;M8X1.25P;BZN;	4
B52	SCREW;SPECIAL;M8X10L/Φ10X41L;MACHINE THR	1
B51	WASHER;FLT;Φ12.0XΦ25.0X1.5T;TFN;	1
B45	WASHER;FLAT;ΦX8.2XΦX20.0X1.5T;BL ZN;RO	2
B35	SCREW;BH;M8X1.25PX45L;HS;BZN;	2
B36	NUT;HEX;3/8-16UNC-4T;SS41;BLACK ANNODIZE	4
1	CONSOLE MAST SET;SEMI-ASSY;S-EP580;	1
2	FRAME SET;SEMI-ASSY;BACK;S-EP580;	1
3	PEDAL ARM SET;SEMI-ASSY;S-EP580;	1
4	PEDAL ARM SET;RIGHT;S-EP580;	1
7	ARM REST SET;SEMI-ASSY;LEFT DOWN;S-EP580;	1
8	ARM REST SET;SEMI-ASSY;RIGHT DOWN;S-EP580;	1
9	ARM REST SET;SEMI-ASSY;LEFT UP;S-EP580	1
10	ARM REST SET;SEMI-ASSY;RIGHT UP;S-EP580	1

NR.	ENGLISCHE BESCHREIBUNG	ANZAHL
11	LINK ARM SET;SEMI-ASSY;LEFT;S-EP580;	1
12	LINK ARM SET;SEMI-ASSY;RIGHT;S-EP580;	1
AJ1	CRANK SET;WELDING;EP543-1US;	2
J03	COVER;CRANK;HIPS;Q520-7-3;EP580-2KM;	2
J05	SCREW;SH;M10X60L-22L;HS;BED;G12.9;	2
J06	NUT;M10X1.5P;G10;BLACK ANNODIZED;	2
J07	WASHER;FLAT;ΦX10.2XΦX15.0X1.5T;BL ZN;R	4
J04	SCREW;BH;M5X0.8PX8L;CT;PH;BZN;	6
J08	SCREW;BH;Φ4X15L;SM;PH;BZN;POT	2
J09	COVER;CRANK;INNER;HIPS;Q520-7-3;EP580-2	2
J10	WASHER;WW;Φ17.2XΦ22.5X0.5T;65MN	2
Q01	SIDE COVER-EXREAWORK;LEFT;SCREEN PRINT;	1
Q02	SIDE COVER-EXREAWORK;RIGHT;SCREEN PRINT	1
Q10	COVER;CONSOLE MAST;BACK;HIPS;Q520-7-3;E	1
Q09	COVER;CONSOLE MAST;FRONT;HIPS;Q520-7-3;	1
Q04	SCREW;BH;Φ4X15L;SM;PH;WZN;POT	9
Q05	CLIP;STANDARD;WUSN-4039;	8
Q06	BRACKET SIDE COVER	3
Q07	SCREW;TRHW;ΦX4X15L;TC;PH;BED;POT;GRE	4
Q08	FIX PILLAR;PP;TM81	2
P02	WIRE;SENSOR;700MM;CYLINDRICAL MAGNETI	1
P11	CONSOLE WIRE;UP1;280MM;CKM254301-8P	1
P03	SCREW;BH;Φ4X10L;TC;PH;BAN;POT	1
P04	POWER WIRE;DC;600MM(DC+CKM 25430101-2P)	1
P06	TIE STRAP ADHESIVE;	1

NR.	ENGLISCHE BESCHREIBUNG	ANZAHL
P07	CABLE TIE;NYLON;BLACK;160L	3
P08	CABLE TIE;NYLON;300L;WHITE	1
P10	PLATE POWER SOCKET	1
P05	SCREW;BUTTON HEAD;Φ4X10L;SHEET METAL THR	4
S01	ECB SET;INTERNAL;ERP 0.5W;	1
S02	STEEL ROPE;ECB; 160L;L1+L2=65	1
S03	SCREW;BH;Φ4X12L;TC;PH;BAN;POT	4
13	DRIVE SET;SEMI-ASSY;S-EP580;	1
R06	KEY;ROUND;DUAL-END;6X6X14L;	1
R07	SNAP RING;EXTERNAL;CST;BAN;S-25;	2
R08	FIX PLATE;EYE BOLT;SPC;1.3T;AB01	2
R09	NUT;LCK;AN05 M25X1.5P;SS41;BOX;	2
R12	KEY;ROUND;SIGNAL-END;6X6X20L;	2
R17	FLYWHEEL;8.0KG EP537-1US;	1
R18	WASHER;FLAT;Φ12.5XΦ20.0X2.0T;	2
R15	SCREW;BH;M6X1.0PX15L;MT;HS;G8.8;BAN;BP;	2
R16	WASHER;FLAT;ΦX6.2XΦX30.0X1.5T;BL ZN;RO	2
14	CONSOLE SET;SEMI-ASSY;S-EP580;	1
V02	BAR CODE LABEL;EP580-2KM	1
V04	SAFETY LABEL;CE;EP580-2KM	1
B37	WASHER;FLAT;ΦX12.0XΦX23.0X2.5T;BLACK ZI	4
B38	SCREW;SH;M10X1.5PX20L;HS;BZN;	4
	WRENCH;HEX;L-TYPE;#8MMX147L;	1
Z09	SCREW;BH;M8X70L-12L;HS;G8.8;BZN;BP;	2
Z02	NUT;NLK;M8X1.25P;BZN;	2

NR.	ENGLISCHE BESCHREIBUNG	ANZAHL
Z06	WASHER;SPRING LOCK;ΦX8.2XΦX15.4X2.0T;BL	4
Z07	WASHER;FLAT;ΦX8.6XΦX26.0X2.0T;BL ZN;RO	2
Z10	WASHER;FLAT;ΦX8.2XΦX20.0X1.5T;BL ZN;RO	2
Z04	WASHER;FLT;Φ16.0XΦ25.0X1.5T;	4
Z05	SCREW;BH;M8X20L;HS;BZN;BP;G8.8;	2
Z08	RING;RUBBER;Ψ26.2XΨ16.20X11.50	2
	WRENCH;HEX L-TYPE;5MM 52X140L;BLACK OX	1
	WRENCHOPEN-TYPE#13#15**DISC USE 005382-Z	1
P21	ADAPTER;EUROPE;100-240V/50HZ;12V/2A;HOR	1
P21	ADAPTER;HK/KW/GB;100-240V/50HZ;12V/2A;H	1
P21	SWITCH POWER (NZL);100-240V/50HZ 12V/2A	1
P21	ADAPTER;SOUTHAFRICA;100-240V/50HZ;12V/2A	1
P21	ADAPTER;INDIA;100-240V/50HZ;12V/2A;2.0M;	1
P21	ADAPTER;ISREL;100-240V/50HZ;12V/2A;2.0M;	1
P21	ADAPTER;SWITZERLAND;100-240V/50HZ;12V/2A	1
P21	ADAPTER;ARGENTINA;100-240V/50HZ;12V/2A;2	1
P21	ADAPTER;CHINA;100-240V/50HZ;12V/2A;2.0M;	1
P21	ADAPTER;UL;100-240V;12V/2A;2.0M;	1
P21	POWER ADAPTOR;BRAZIL;100-240V/60HZ	1
P21	ADAPTOR SET;CL;IN;100-240V/50-60HZ;12V/2	1
	ADAPTER;HK/KW/GB;100-240V/50HZ;12V/2A;H	1
	MULII_PURPOSE ADAPTER;WA-12A;10-12A;CL	1
P21	ADAPTER;TW/JP;100-240V/50-60HZ;12V/2A;2.	1
P17	WIRELESS RECEIVER SET	1

## ANDES 7i EXPLOSIONSZEICHNUNG



## ANDES 7i ERSATZTEILLISTE

NR.	ENGLISCHE BESCHREIBUNG	ANZAHL
B32	AIR STICK;SLOW-DROP;75KG;MAX(331)MIN(213	1
B41	SCREW;BH;Φ4X15L;SM;PH;BZN;POT	4
B42	SCREW;BH;M8X1.25PX30L;HS;CRMO;	2
B43	NUT;NLK;M8X1.25P;BZN;	4
B45	WASHER;FLAT;ΦX8.2XΦX20.0X1.5T;BL ZN;RO	2
B39	COVER;STABILIZER TUBE;FRONT;HIPS,PH-88;	1
B40	COVER;STABILIZER TUBE;MID;HIPS,PH-88;E	1
B28	TRANSPORTS WHEEL ;PC;BLACK;FC16;	2
B26	ADJUSTABLE LEVELER	4
B24	BEARING;DRY;PAP 2015;SHUN DE;SHUN DE	2
B30	CLIP CC S-12 EXTERNAL	1
B29	PULL PIN;EP247	1
B31	SPRING;CMP;Φ1.2XΦ14.5X17.0LX8.5N;SWP;WZN	1
B35	SCREW;BH;M8X1.25PX45L;HS;BZN;	2
B36	NUT;HEX;3/8-16UNC-4T;SS41;BLACK ANNODIZE	4
B51	WASHER;FLT;Φ12.0XΦ25.0X1.5T;TFN;	1
B52	SCREW;SPECIAL;M8X10L/Φ10X41L;MACHINE THR	1
1	CONSOLE MAST SET;SEMI-ASSY;S-EP581;	1
P01	WIRE;CONSOLE;DOWN1200MM(CKM254301-8P+SM-	1
2	FRAME SET;SEMI-ASSY;BACK;S-EP581;	1
3	PEDAL ARM SET;SEMI-ASSY;LEFT;S-EP581;	;
4	PEDAL ARM SET;SEMI-ASSY;RIGHR;S-EP581;	1
7	ARM REST SET;SEMI-ASSY;LEFT DOWN;S-EP581;	1
8	ARM REST SET;SEMI-ASSY;RIGHT DOWN;S-EP581;	1
9	ARM REST SET;SEMI-ASSY;LEFT UP;S-EP581	1

NR.	ENGLISCHE BESCHREIBUNG	ANZAHL
10	ARM REST SET;SEMI-ASSY;RIGHT UP;S-EP581	1
G06	COVER;HAND ARM;ABS/PA757K;Q520-7-3;EP580	2
11	LINK ARM SET;SEMI-ASSY;LEFT;S-EP581;	1
12	LINK ARM SET;SEMI-ASSY;RIGHT;S-EP581;	1
AJ1	CRANK SET;WELDING;EP543-1US;	2
J03	COVER;CRANK;HIPS;Q520-7-3;EP580-2KM;	2
J05	SCREW;SH;M10X60L-22L;HS;BED;G12.9;	2
J06	NUT;M10X1.5P;G10;BLACK ANNODIZED;	2
J07	WASHER;FLAT;ΦX10.2XΦX15.0X1.5T;BL ZN;R	4
J04	SCREW;BH;M5X0.8PX8L;CT;PH;BZN;	6
J08	SCREW;BH;Φ4X15L;SM;PH;BZN;POT	2
J09	COVER;CRANK;INNER;HIPS;Q520-7-3;EP580-2	2
J10	WASHER;WW;Φ17.2XΦ22.5X0.5T;65MN	2
Q01	SIDE COVER-EXREAWORK;LEFT;SCREEN PRINT;	1
Q02	SIDE COVER-EXREAWORK;RIGHT;SCREEN PRINT	1
Q05	SCREW;BH;Φ4X15L;TC;PH;BAN;POT	9
Q06	CLIP;STANDARD;WUSN-4039;	8
Q07	BRACKET SIDE COVER	3
Q08	SCREW;TRHW;ΦX4X15L;TC;PH;BED;POT;GRE	4
Q09	FIX PILLAR;PP;TM81	2
Q03	COVER;CONSOEL MAST;BACK;HIPS;Q520-7-3;EP580	1
Q04	COVER;CONSOEL MAST;FRONT;HIPS;Q520-7-3;EP580	1
P10	PLATE POWER SOCKET	1
P06	TIE STRAP ADHESIVE;	1
P07	CABLE TIE;NYLON;BLACK;160L	3

NR.	ENGLISCHE BESCHREIBUNG	ANZAHL
P05	SCREW;BUTTON HEAD;Φ4X10L;SHEET METAL THR	4
P03	SCREW;BH;Φ4X10L;TC;PH;BAN;POT	1
P08	CABLE TIE;NYLON;300L;WHITE	1
P15	CONSOLE WIRE;UP1;280MM;CKM254301-8P	1
P02	WIRE;SENSOR;700MM;CYLINDRICAL MAGNETI	1
P04	OVERCURRENT BREAKER;3A;125V/250V;CITY B	1
P11	WIRE;POWER SOCKET SET;150 150 300;250	1
P12	WIRE;ELECTROMAGNET PWR;400MM;EL-2Y VH	1
P13	FILTER;POWER;3A;220V;BF1106C-3A-02;ERP	1
P18	WIRE;CTRL BOARD PWR;BLACK;250LOCK700L	1
P19	WIRE;CTRL BOARD PWR;WHITE;250LOCK700L	1
P20	CONTROLLER;DIGITAL BRAKING SYSTEM;EXTRA-	1
P09	SCREW;BH;Φ4X15L;TC;PH;BAN;POT	4
P14	SCREW;BH;Φ4X12L;SM;PH;YZN;POT	1
13	DRIVE SET;SEMI-ASSY;S-EP581;	
R06	PULLEY;POLY-V;BOX;NYLON6+30%FIBER;J10ΦX2	1
R07	SCREW;EB;1/4-20UNCX55L;BZN;	2
R09	NUT;NLK;1/4"-20UNC;BZN;	2
R12	FIX PLATE;EYE BOLT;SPC;1.3T;AB01	2
R15	SCREW;BH;M6X1.0PX15L;MT;HS;G8.8;BAN;BP;	2
R16	WASHER;FLAT;ΦX6.2XΦX30.0X1.5T;BL ZN;RO	2
14	FLYWHEEL SET;SA;EP257B;	1
15	CONSOLE SET;SEMI-ASSY;EP581-2KM;	1
V04	SAFETY LABEL;CE;EP581-2KM	1
B37	WASHER;FLAT;ΦX12.0XΦX23.0X2.5T;BLACK ZI	4

NR.	ENGLISCHE BESCHREIBUNG	ANZAHL
B38	SCREW;SH;M10X1.5PX20L;HS;BZN;	4
	WRENCH;HEX;L-TYPE;#8MMX147L;	1
Z09	SCREW;BH;M8X70L-12L;HS;G8.8;BZN;BP;	2
Z02	NUT;NLK;M8X1.25P;BZN;	2
Z06	WASHER;SPRING LOCK;ΦX8.2XΦX15.4X2.0T;BL	4
Z07	WASHER;FLAT;ΦX8.6XΦX26.0X2.0T;BL ZN;RO	2
Z10	WASHER;FLAT;ΦX8.2XΦX20.0X1.5T;BL ZN;RO	2
Z04	WASHER;FLT;Φ16.0XΦ25.0X1.5T;	4
Z05	SCREW;BH;M8X20L;HS;BZN;BP;G8.8;	2
Z08	RING;RUBBER;Ψ26.2XΨ16.20X11.50	2
	WRENCH;HEX L-TYPE;5MM 52X140L;BLACK OX	1
	WRENCHOPEN-TYPE#13#15**DISC USE 005382-Z	1
P21	EXTERNAL PWR;IN;1.5MM;2M;	1
P21	EXTERNAL PWR;NEW ZEALAND;1.5MM;2M;	1
P21	EXTERNAL PWR;EUROPE;1.5MM;2M;	1
P21	EXTERNAL PWR;CHINA;1.5MM;2M	1
P21	EXTERNAL PWR;HK/KW/GB;1.5MM;2M;	1
P21	EXTERNAL PWR;US/CA/TH;16AWG;2M	1
P21	EXTERNAL PWR WIRE SET;ISRAEL;1.5MM;2	1
P21	EXTERNAL PWR;ARGENTINA;1.5MM;2M;	1
P21	EXTERNAL PWR;SOUTH AFRICA;1.5MM;	1
P21	EXTERNAL PWR;SWEDEN;2M;1.5MM	1
P21	EXTERNAL PWR;BR;LENGTH:2M;1.5MM2	1
P21	WIRE;EXTERNAL PWR;SET;CHILE USED;JIS2 U	1
P21	EXTERNAL PWR;1.5MM2;2M;THAILAND;	1

NR.	ENGLISCHE BESCHREIBUNG	ANZAHL
P17	WIRELESS RECEIVER SET	1

**D: Entsorgungshinweis**

HORIZON Fitness - Produkte sind recyclebar. Führen Sie das Gerät am Ende der Nutzungsdauer einer sachgerechten Entsorgung zu (örtliche Sammelstelle).

**GB: Waste Disposal**

HORIZON Fitness products are recyclable. At the end of its useful life please dispose of this article correctly and safely (local refuse sites).

**F: Remarque relative à la gestion des déchets**

HORIZON Fitness sont recyclables. A la fin sa durée d'utilisation, remettez l'appareil à un centre de gestion de déchets correct (collecte locale).

**NL: Verwijderingsaanwijzing**

HORIZON Fitness producten zijn recyclebaar. Breng het apparaat aan het einde van de gebruiksduur naar een op recycling gespecialiseerd bedrijf (plaatselijk verzamelpunt).

**E: Informaciones para la evacuación**

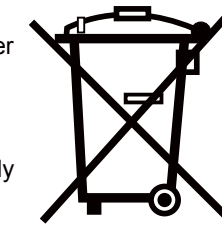
HORIZON Fitness son reciclables. Cuando se termina la vida útil de un aparato o una máquina, entréguelos a una empresa local de eliminación de residuos para su reciclaje.

**I: Indicazione sullo smaltimento**

HORIZON Fitness sono riciclabili. Quando l'apparecchio non servirà più, portatelo in un apposito punto di raccolta della Vostra città (Punti di raccolta comunali).

**PL: Wskazówka dotycząca usuwania odpadów.**

Produkty firmy HORIZON Fitness podlegają recyklingowi. Pod koniec okresu o`ywalno`ecl pros`z oddac urz`adzenie do wla`eciwego punktu usuwania odpadów (lokalny punkt zbiorczy).



## KONTAKT

Johnson Health Tech. GmbH  
Europaallee 51  
50226 Frechen

### ALLGEMEINE INFORMATIONEN:

Telefon: 02234 - 9997 - 100

Email: [info@johnsonfitness.eu](mailto:info@johnsonfitness.eu)

### TECHNIK - HOTLINE:

Telefon: 02234 - 9997 - 500

Email: [support@johnsonfitness.eu](mailto:support@johnsonfitness.eu)

Telefax: 02234 - 9997 - 200

[www.johnsonfitness.eu](http://www.johnsonfitness.eu)



# ELLIPTICAL TRAINER BEDIENUNGSANLEITUNG

Andes 5 & Andes 7i Bedienungsanleitung 073014 Rev. 2.1 © 2014 Horizon Fitness