

DE

EN

FR



Montageanleitung Hometrainer „AVIOR M“;

„Cycle M 2.0“;

„COPA M“;

Art.-Nr. HT1002-300

HT1002-400

HT1002-310

Bitte lesen Sie diese Anweisung vor der Montage und der ersten Benutzung aufmerksam durch. Sie erhalten wichtige Hinweise für Ihre Sicherheit sowie den Gebrauch und die Wartung des Gerätes.

Bewahren Sie diese Anleitung zur Information bzw. für Wartungsarbeiten oder Ersatzteilbestellungen sorgfältig auf.

Zu Ihrer Sicherheit

- ⚠ **GEFAHR!** Weisen Sie anwesende Personen (insbesondere Kinder) auf mögliche Gefährdungen während der Übungen hin.
- ⚠ **GEFAHR!** Halten Sie während der Montage des Produktes Kinder fern (Verschluckbare Kleinteile).
- ⚠ **GEFAHR!** Systeme der Herzfrequenzüberwachung können ungenau sein. Übermäßiges Trainieren kann zu einem ernsthaften gesundheitlichen Schaden oder zum Tod führen. Beenden Sie bei Schwindel- oder Schwächegefühl sofort das Training.
- ⚠ **WARNUNG!** Das Gerät darf nur für seinen bestimmungsgemäßen Zweck verwendet werden, d.h. für das Körpertraining erwachsener Personen.
- ⚠ **WARNUNG!** Jegliche andere Verwendung ist unzulässig und möglicherweise gefährlich. Der Hersteller kann nicht für Schäden verantwortlich gemacht werden, die durch nicht bestimmungsgemäßen Gebrauch verursacht werden.
- ⚠ **WARNUNG!** Beachten Sie auch unbedingt die Hinweise zur Trainingsgestaltung in der Trainingsanleitung.
- ⚠ **WARNUNG!** Alle elektrischen Geräte senden beim Betrieb elektromagnetische Strahlung aus. Achten Sie darauf, besonders strahlungsintensive Geräte (z. B. Handys) nicht in direkter Nähe des Cockpits oder der Steuerungselektronik abzustellen, da sonst Anzeigewerte verfälscht werden könnten (z. B. Pulsmessung).
- Sie trainieren mit einem Gerät, das sicherheitstechnisch nach neuesten Erkenntnissen konstruiert wurde. Mögliche Gefahrenstellen, die Verletzungen verursachen können, sind bestmöglich vermieden und abgesichert.
- Durch unsachgemäße Reparaturen und bauliche Veränderungen (Demontage von Originalteilen, Anbau von nicht zulässigen Teilen, usw.) können Gefahren für den Benutzer entstehen.
- Beschädigte Bauteile können Ihre Sicherheit und die Lebensdauer des Gerätes beeinträchtigen. Entziehen Sie deshalb das Gerät bis zur Instandsetzung sofort der Benutzung und verwenden Sie im Bedarfsfall nur Original KETTLER-Ersatzteile.
- Führen Sie ca. alle 1 bis 2 Monate eine Kontrolle aller Geräteteile, insbesondere der Schrauben und Muttern durch. Dies gilt insbesondere für die Sattel- und Griffbügelbefestigung.
- Um das konstruktiv vorgegebene Sicherheitsniveau dieses Gerätes langfristig garantieren zu können, sollte das Gerät regelmäßig vom Spezialisten (Fachhandel) geprüft und gewartet werden (einmal im Jahr).
- Lassen Sie vor Aufnahme des Trainings durch Ihren Hausarzt klären, ob Sie gesundheitlich für das Training mit diesem Gerät geeignet sind. Der ärztliche Befund sollte Grundlage für den Aufbau Ihres Trainingsprogrammes sein. Falsches oder übermäßiges Training kann zu Gesundheitsschäden führen.

Zur Handhabung

- ⚠ **VORSICHT!** Eine Verwendung des Gerätes in direkter Nähe von Feuchträumen ist wegen der damit verbundenen Rostbildung nicht zu empfehlen. Achten Sie auch darauf, dass keine Flüssigkeiten (Getränke, Schweiß, usw.) auf Teile des Gerätes gelangen. Dies könnte zu Korrosionen führen.
- Stellen Sie sicher, daß der Trainingsbetrieb nicht vor der ortnungsgemäßen Ausführung und Überprüfung der Montage aufgenommen wird.
- Machen Sie sich vor dem ersten Training mit allen Funktionen und Einstellmöglichkeiten des Gerätes vertraut.
- Das Trainingsgerät ist für Erwachsene konzipiert und keinesfalls als Kinderspielgerät geeignet.

- Alle hier nicht beschriebenen Eingriffe / Manipulationen am Gerät können eine Beschädigung hervorrufen oder auch eine Gefährdung der Person bedeuten. Weitergehende Eingriffe sind nur von geschultem Fachpersonal zulässig.
- Unsere Produkte unterliegen einer ständigen, innovativen Qualitätssicherung. Daraus resultierende, technische Änderungen behalten wir uns vor.
- Im Zweifelsfall und bei Fragen wenden Sie sich bitte an Ihren Fachhändler.
- Der Standort des Gerätes muß so gewählt werden, daß ausreichende Sicherheitsabstände zu Hindernissen gewährleistet sind. In unmittelbarer Nähe von Hauptaufrichtungen (Wege, Tore, Durchgänge) sollte das Aufstellen unterbleiben. Der Sicherheitsabstand muss umlaufend mindestens 1 mtr. größer als der Übungsbereich sein.
- Das Trainingsgerät muss auf einem waagerechten und standsicheren Untergrund aufgestellt werden.
- Bitte stellen Sie den Lenker und den Sattel so ein, dass Sie die für ihre individuelle Körpergröße komfortable Trainingsposition finden.
- Achten Sie bei der Montage des Produktes auf die empfohlenen Drehmomentangaben (M = xx Nm).
- Der Heimtrainer entspricht der DIN EN 957-1/5, Klasse HC. Er ist dementsprechend nicht für den therapeutischen Einsatz geeignet.
- Das Gerät darf von Kinder unter 14 Jahren oder Personen mit reduzierten physikalischen oder mentalen Problemen nur nach eingehender Unterweisung in der Benutzung und Sicherheit benutzt werden. Kinder sollen nicht mit dem Gerät spielen. Reinigung und Wartung darf nicht von Kindern durchgeführt werden.

Bedenken Sie, dass durch das natürliche Spielbedürfnis und Temperament von Kindern oft unvorhergesehene Situationen entstehen können, die eine Verantwortung seitens des Herstellers ausschließen. Wenn Sie Kinder dennoch an das Gerät lassen, sind diese auf die richtige Benutzung hinzuweisen und zu beaufsichtigen.

- Ein eventuell auftretendes leises, bauartbedingtes Geräusch beim Auslauf der Schwungmasse hat keine Auswirkung auf die Funktion des Gerätes. Eventuell auftretende Geräusche beim Rückwärtstreten der Pedalarms sind technisch bedingt und ebenfalls absolut unbedenklich.

- Das Gerät verfügt über ein magnetisches Bremssystem.
- Bei dem Heimtrainer handelt es sich um ein drehzahlabhängig arbeitendes Trainingsgerät.
- Es ist darauf zu achten, dass niemals Flüssigkeit in das Geräteinnere oder in die Elektronik des Gerätes gelangt. Dies gilt auch für Körperschweiß!
- Kontrollieren Sie vor jeder Benutzung immer alle Schraub- und Steckverbindungen sowie die jeweiligen Sicherungseinrichtungen auf ihren korrekten Sitz.
- Tragen Sie bei der Benutzung geeignetes Schuhwerk (Sportschuhe).
- Während des Trainings darf sich niemand im Bewegungsbereich der trainierenden Person befinden.

Montagehinweise

- ⚠ GEFAHR!** Sorgen Sie für eine gefahrenfreie Arbeitsumgebung, lassen Sie z. B. kein Werkzeug umherliegen. Deponieren Sie z. B. Verpackungsmaterial so, dass keine Gefahren davon ausgehen können. Bei Folien/Kunststofftüten für Kinder Erstickungsgefahr!
- Bitte prüfen Sie, ob alle zum Lieferumfang gehörenden Teile vorhanden sind (s. Checkliste) und ob Transportschäden vorliegen. Sollte es Anlaß für Beanstandungen geben, wenden Sie sich bitte an Ihren Fachhändler.
 - Sehen Sie sich die Zeichnungen in Ruhe an, und montieren Sie das Gerät entsprechend der Bilderfolge. Innerhalb der einzelnen Abbildungen ist der Montageablauf durch Großbuchstaben vorgegeben.
 - Die Montage des Gerätes muß sorgfältig und von einer erwachsenen Person vorgenommen werden. Nehmen Sie im Zweifelsfall die Hilfe einer weiteren, technisch begabten Person in Anspruch.
 - Beachten Sie, dass bei jeder Benutzung von Werkzeug und bei handwerklichen Tätigkeiten immer eine mögliche Verletzungsgefahr besteht. Gehen Sie daher sorgfältig und umsichtig bei der Montage des Gerätes vor!
 - Das für einen Montageschritt notwendige Verschraubungsmaterial ist in der dazugehörigen Bildleiste dargestellt. Setzen Sie das Verschraubungsmaterial exakt entsprechend der Abbildungen ein.

- Bitte verschrauben Sie zunächst alle Teile lose und kontrollieren Sie deren richtigen Sitz. Drehen Sie die selbstsichernden Muttern bis zum spürbaren Widerstand zuerst mit der Hand auf, anschließend ziehen Sie sie gegen den Widerstand (Klemmsicherung) mit einem Schraubenschlüssel richtig fest. Kontrollieren Sie alle Schraubverbindungen nach dem Montageschritt auf festen Sitz. Achtung: wieder gelöste Sicherheitsmutter werden unbrauchbar (Zerstörung der Klemmsicherung) und sind durch Neue zu ersetzen.
- Aus fertigungstechnischen Gründen behalten wir uns die Vormontage von Bauteilen (z.B. Rohrstopfen) vor.

Diese Anleitung kann auch unter www.kettlersport.com heruntergeladen werden.

Ersatzteilbestellung Seite 21-22

Geben Sie bei Ersatzteilbestellungen bitte die vollständige Artikelnummer, die Ersatzteilnummer, die benötigte Stückzahl und die Seriennummer des Gerätes (siehe Handhabung) an.

Bestellbeispiel: Art.-Nr. HT1002-.... Ersatzteil-Nr. 68009024 / 1 Stück / Serien-Nr.:

www.kettlersport.com.



Entsorgungshinweis

KETTLER-Produkte sind recyclebar. Führen Sie das Gerät am Ende der Nutzungsdauer einer sachgerechten Entsorgung zu (örtliche Sammelstelle).

Before assembling or using the exercise cycle, please read the following instructions carefully. They contain important information for use and maintenance of the equipment as well as for your personal safety. Keep these instructions in a safe place for maintenance purposes or for ordering spare parts.


For Your Safety

- ⚠ **RISK!** Instruct people using the equipment (in particular children) on possible sources of danger during exercising.
- ⚠ **RISK!** While assembly of the product keep off children's reach (Choking hazard - contains small parts).
- ⚠ **RISK!** Heart rate monitoring systems can be imprecise. Excessive training may lead to serious health damage or death. If you feel giddy or weak, please stop the training immediately.
- ⚠ **WARNING!** The training device should be used only for its intended purpose, i.e. for physical exercise by adult people.
- ⚠ **WARNING!** Any other use of the equipment is prohibited and may be dangerous. The manufacturer cannot be held liable for damage or injury caused by improper use of the equipment.
- ⚠ **WARNING!** Before beginning your program of training, study the instructions for training carefully.
- ⚠ **WARNING!** All electric appliances emit electromagnetic radiation when in operation. Please do not leave especially radiation-intensive appliances (e.g. mobile telephones) directly next to the cockpit or the electronic control-system as otherwise values displayed might be distorted (e.g. pulse measurement).
- Exercise has been designed in accordance with the latest standards of safety. Any features which may have been a possible cause of injury have been avoided or made as safe as possible.
- Incorrect repairs and structural modifications (e.g. removal or replacement of original parts) may endanger the safety of the user.
- Damaged components may endanger your safety or reduce the lifetime of the equipment. For this reason, worn or damaged parts should be replaced immediately and the equipment taken out of use until this has been done. Use only original KETTLER spare parts.
- If the equipment is in regular use, check all its components thoroughly every 1-2 months. Pay particular attention to the tightness of bolts and nuts. This applies especially to the securing bolts for saddle and handlebars.
- To ensure that the safety level is kept to the highest possible standard, determined by its construction, this product should be serviced regularly (once a year) by specialist retailers.
- Before beginning your program of exercise, consult your doctor to ensure that you are fit enough to use the equipment. Base your program of exercise on the advice given by your doctor. Incorrect or excessive exercise may damage your health!
- Any interference with parts of the product that are not described within the manual may cause damage, or endanger the person using this machine. Extensive repairs must only be carried out by qualified personnel trained
- Our products are subject to a constant innovative quality assurance. We reserve the right to perform technical modifications.
- In case of enquiry, please contact your KETTLER dealer.
- In choosing the location of the apparatus, ensure a sufficient safety distance from any obstacles. The apparatus must not be mounted in the immediate vicinity of main passageways (paths, doorways, corridors). The safety distance surrounding must extend at least 1 meter further than the practice area.
- The training machine must be positioned on a horizontal, stable surface.
- For a comfortable training position please adjust the handlebar and saddle position to your body height.
- When mounting the product please take the recommended torque information into account ($M = xx \text{ Nm}$).
- The exercise cycle complies with the DIN EN 20957-1/EN 957-5, class HC. It is therefore unsuitable for therapeutic use.
- This appliance can be used by children aged from 14 years and above and persons with reduced physical, sensory or mental capabilities or lack of experience and knowledge if they have been given supervision or instruction concerning use of the appliance in a safe way and understand the hazards involved. Children shall not play with the appliance. Cleaning and user maintenance shall not be made by children without supervision.

Handling the equipment

- ⚠ **ATTENTION!** It is not recommended to use or store the apparatus in a damp room as this may cause it to rust. Please ensure that no part of the machine comes in contact with liquids (drinks, perspiration etc.). This may cause corrosion.
- Before using the equipment for exercise, check carefully to ensure that it has been correctly assembled.
- Before beginning your first training session, familiarize yourself thoroughly with all the functions and settings of the unit.
- The machine is designed for use by adults and children should not be allowed to play with it. Children at play behave unpredictably and dangerous situations may occur for which the manufacturer cannot be held liable. If, in spite of this, children are allowed to use the equipment, ensure that they are instructed in its proper use and supervised accordingly.
- A slight production of noise at the bearing of the centrifugal mass is due to the construction and has no negative effect upon operation. Possibly occurring noise during reverse pedalling result from engineering and are absolutely
- The exercise cycle has a magnetic brake system.
- The equipment is dependent of revolutions per minute.
- Please ensure that liquids or perspiration never enter the machine or the electronics.
- Before use, always check all screws and plug-in connections as well as respective safety devices fit correctly.
- Always wear suitable shoes when using.
- Nobody may be in the moving range of a training person during training

Instructions for Assembly

 **RISK!** Ensure that your working area is free of possible sources of danger, for example don't leave any tools lying around. Always dispose packaging material in such a way that it may not cause any danger. There is always a risk of suffocation if children play with plastic bags!

- Ensure that you have received all the parts required (see check list) and that they are undamaged. Should you have any cause for complaint, please contact your KETTLER dealer.
- Before assembling the equipment, study the drawings carefully and carry out the operations in the order shown by the diagrams. The correct sequence is given in capital letters.
- The equipment must be assembled with due care by an adult person. If in doubt call upon the help of a second person, if possible technically talented.
- Please note that there is always a danger of injury when working with tools or doing manual work. Therefore please be careful when assembling this machine.
- The fastening material required for each assembly step is shown in the diagram inset. Use the fastening material exactly as instructed.
- Bolt all the parts together loosely at first, and check that they have been assembled correctly. Tighten the locknuts by hand until resistance is felt, then use spanner to finally tighten nuts completely against resistance (locking device). Then check that all screw connections have been tightened firmly. Attention: once locknuts have been unscrewed they no longer function correctly (the locking device is destroyed), and must be replaced.
- For technical reasons, we reserve the right to carry out preliminary assembly work (e.g. addition of tubing plugs).

This manual can be downloaded from www.kettlersport.com.

List of spare parts/ components page 21-22

When ordering spare parts, always state the full article number, spare-partnumber, the quantity required and the S/N of the product (see handling).

Example order: Art.no. HT10002-.... / spare-part no. 68009040 / 1 pieces / S/N

www.kettlersport.com



Waste Disposal

KETTLER products are recyclable. At the end of its useful life please dispose of this article correctly and safely (local refuse sites).

Lire attentivement les présentes instructions avant le montage et la première utilisation de l'appareil. Elles contiennent des renseignements importants relatifs à la sécurité des personnes ainsi qu'à l'emploi et à l'entretien de la bicyclette d'appartement. Conserver soigneusement les dites instructions pour d'éventuels renseignements ainsi que pour effectuer l'entretien de l'appareil ou commander des pièces de rechange.

Pour votre sécurité

- ⚠ **DANGER!** Attirer l'attention des personnes présentes, surtout des enfants, sur les dangers qu'ils courent pendant les exercices.
- ⚠ **DANGER!** Pendant le montage du produit, maintenir les enfants à l'écart (petites pièces risquant d'être avalées).
- ⚠ **DANGER!** Les systèmes de surveillance de la fréquence cardiaque peuvent s'avérer imprécis. Un entraînement excessif risque de nuire sérieusement à la santé ou d'entraîner la mort. En cas d'étourdissement ou de sensation de faiblesse, arrêtez immédiatement l'entraînement.
- ⚠ **AVERTISSEMENT!** La bicyclette pour la mise en forme, ne doit être utilisée que pour les fins auxquelles elle est destinée, c'est-à-dire pour l'entraînement des adultes.
- ⚠ **AVERTISSEMENT!** Tout autre emploi est interdit, voire dangereux. Le fabricant ne pourra être rendu responsable de dommages causés par l'emploi inadéquat de l'appareil.
- ⚠ **AVERTISSEMENT!** Observez absolument, de même, les indications concernant le déroulement de l'entraînement, mentionnées dans les instructions relatives à l'entraînement!
- ⚠ **AVERTISSEMENT!** Tous les vélos branchés sur secteur produisent un champ magnétique. Veillez à ne pas laisser des appareils produisant également des ondes magnétiques (par ex. téléphone portable) à proximité du compteur ou du freinage électro magnétique ce qui pourrait fausser les indications (pulsations cardiaques).
- Vous vous entraînez avec un appareil dont la technique et la sécurité correspondent aux exigences modernes. Les sources possibles de danger qui pourraient entraîner des blessures ont été soit supprimées, soit sécurisées.
- Les réparations inadéquates et les modifications apportées à la construction de l'appareil (démontage des pièces d'origine, montage de pièces non autorisées, etc.) peuvent entraîner des risques imprévus pour l'utilisateur.
- Les composants endommagés peuvent affecter votre sécurité et la durée de vie de l'appareil. On remplacera donc sans tarder les composants usés ou endommagés et on interdira l'emploi de l'appareil aussi longtemps qu'ils n'auront pas été remplacés. N'utiliser que des pièces de rechange KETTLER d'origine.
- En cas d'entraînement régulier et intensif, il y a lieu de contrôler, tous les mois ou tous les 2 mois, toutes les pièces de l'appareil et en particulier les vis et les écrous. Ceci est bien spécialement le cas pour la fixation de la selle et du guidon.
- Afin de garantir de sécurité indiqué par la construction à long terme, l'appareil devrait être contrôlé et révisé régulièrement (une fois par ans) par un spécialiste (revendeur spécialisé).
- Avant de commencer, consulter son médecin traitant pour s'assurer que

l'entraînement avec l'appareil n'est pas nuisible à la santé. Son diagnostic devrait servir de base pour la composition de son programme de travail. Un entraînement exagéré ou mal organisé peut être nuisible à la santé.

- Toute manipulation/modification à l'appareil peut provoquer des dommages ou représenter un danger de la personne. Des modifications ne peuvent être apportées que par du personnel qualifié formé par la Ste. KETTLER.
- Nos produits sont constamment soumis à une assurance qualité innovatrice. Nous nous réservons le droit de changements techniques qui en résultent.
- On cas de doute, on est prié de s'adresser à son concessionnaire KETTLER.
- Choisir l'emplacement de l'appareil de manière à assurer un écart de sécurité suffisant par rapport aux obstacles. Ne pas installer l'appareil à proximité immédiate de points de circulation importants (chemins, portails, passages). L'écart de sécurité doit comporter sur tout le tour au moins 1 m de plus que la zone d'exercice.
- L'appareil d'entraînement doit être placé sur un support horizontal stable.
- Réglez le guidon et la selle de façon à obtenir une position d'entraînement confortable adaptée à votre taille.
- Lors du montage du produit, veillez aux indications relatives au moment de couple conseillé (M = xx Nm).
- La bicyclette d'appartement correspond à la norme DIN EN 957-1/5, HC et convient donc pour soins thérapeutiques.
- L'appareil ne doit être utilisé par des enfants de 14 ans ou plus âgés ou des personnes ayant des problèmes de santé physique ou mentale qu'après initiation approfondie pour ce qui est de l'utilisation et de la sécurité. Ne pas laisser les enfants jouer avec l'appareil. Ne pas confier le nettoyage et la maintenance aux enfants.

Utilisation

- ⚠ **ATTENTION !** Il n'est pas recommandable d'utiliser cet appareil dans des endroits humides, car à la longue, la rouille attaquerait en particulier la surface frottante du volant d'inertie. Veillez à ce qu'aucun liquide (boisson, sueur etc.) n'entre en contact avec des parties de l'appareil. Cela pourrait entraîner de la corrosion.
- Veiller à ce que l'on ne commence pas à s'entraîner avant que le montage n'ait été effectué complètement et contrôlé.
- Avant le premier entraînement de course, familiarisez-vous avec toutes les fonctions et possibilités de réglage de l'appareil.

- L'appareil a été conçu pour l'entraînement des adultes et ne doit pas servir de jouet aux enfants. On ne doit jamais perdre de vue que de par leur tempérament et leurs besoins naturels de jouer, les enfants peuvent être confrontés subitement à des situations imprévues, lesquelles excluent toute responsabilité de la part du constructeur de l'appareil. Si, cependant, on autorise les enfants à se servir de l'appareil, il y a lieu de leur donner tous les renseignements nécessaires et de les surveiller.
- Un niveau de bruit insignifiant venant du logement de la masse mobile

dépend de la construction et n'a pas des conséquences négatives sur la fonction. Des bruits éventuellement perceptibles lors du rétropédalage sont dus à la technique et absolument sans conséquence.

- Le home-trainer est équipé d'un système de freinage magnétique.
- Le réglage de l'intensité de cet appareil fonctionne dépendamment des rotations.
- Veillez à ce qu'aucun liquide ne pénètre à l'intérieur de l'appareil ou dans les dispositifs électroniques de l'appareil. Cela est également valable pour de la sueur!
- Avant chaque utilisation, vérifiez toujours les vis et les parties emboîtables, afin que les éléments correspondent et soient sécurisés.
- Portez des chaussures adéquates lors de l'utilisation (chaussures de sport).
- Pendant l'entraînement, personne ne doit se trouver dans la zone d'évolution de la personne s'entraînant.

Consignes de montage

⚠ DANGER! Assurez que la zone de travail ne présente aucun risque. Ne laissez pas traîner par exemple des outils et rangez p. ex. le matériau d'emballage de manière à ce qu'il ne constitue pas de dangers. Des feuilles / sacs plastiques présentent un risque d'étouffement pour les enfants.

- S'assurer que toutes les pièces (liste récapitulative) ont été fournies et que l'envoi n'a subi aucun dommage pendant le transport. En cas de réclamation, on est prié de s'adresser à son concessionnaire.
- Etudier les illustrations et procéder au montage dans l'ordre prévu par les différentes figures. Dans chacune d'elles l'ordre de montage est marqué par des majuscules.
- L'appareil doit être monté soigneusement par une personne adulte. Dans le doute, demandez de l'aide à une personne techniquement versée.
- N'oubliez pas que toute utilisation d'outils et toute activité arti-sanale présente toujours des risques de blessure. Travaillez avec soin et soyez prudents lors du montage de l'appareil!
- La visserie nécessaire à chacune des opérations est représentée en bordure de chacune des figures. Observer strictement l'ordre d'utilisation des vis et écrous.

- D'abord, assemblez toutes les parties sans serrer les vis et contrôlez leur bonne mise en place. Serrez à la main les écrous indesserrables jusqu'à perception de la résistance. Ensuite, serrez-les à fond contre la résistance (sûreté de serrage) à l'aide d'une clé. Après cet étape de montage, contrôlez le serrage de tous les assemblages à vis. Attention: des écrous de sûreté desserrés ne peuvent pas être réutilisés (destruction de la sûreté de serrage) et sont à remplacer.
- Nous nous réservons le droit de monter certains composants (tels que les bouchons des tubes), et ce, pour des raisons techniques.

Ce guide peut également être téléchargé à partir www.kettlersport.com.

Liste des pièces de rechange page 21-22

En cas de commande de pièces de rechange, nous vous prions de mentionner la référence article, le numéro de pièce de rechange, la quantité demandée et le numéro de série de l'appareil (voir mode d'emploi).

Exemple de commande: no. d'art.HT1002-... / no. de pièce de rechange 68009024 / 1 pièces / no. de contrôle/no. de série Conservez l'emballage d'origine du produit afin de pouvoir l'utiliser ultérieurement comme emballage de transport.

www.kettlersport.com

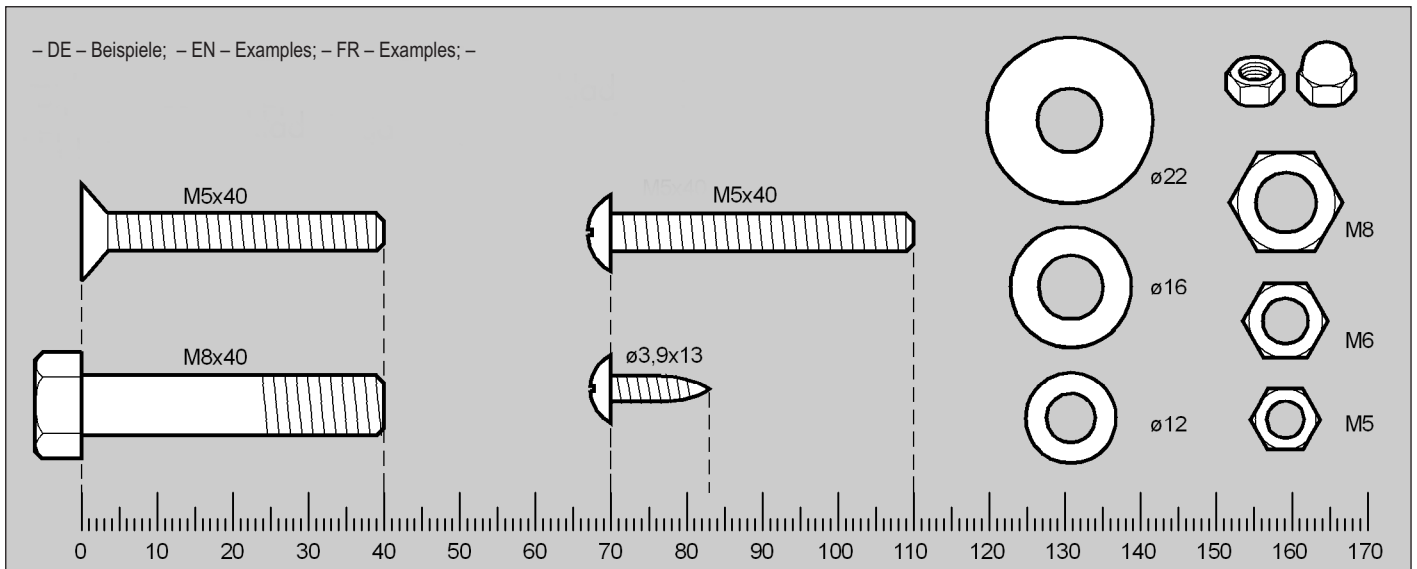


Remarque relative à la gestion des déchets

Les produits KETTLER sont recyclables. A la fin de sa durée d'utilisation, remettez l'appareil à un centre de gestion de déchets correct (collecte locale)

Messhilfe für Verschraubungsmaterial

- EN - Measuring help for screw connections
- FR - Gabarit pour système de serrage



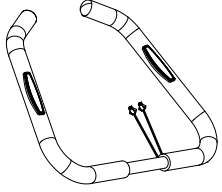
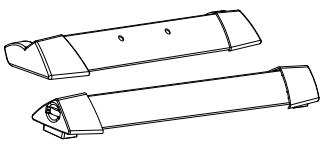
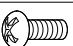
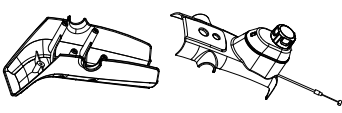

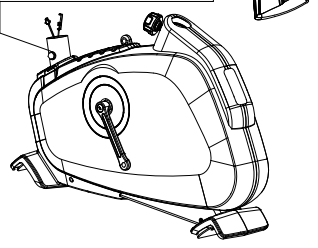
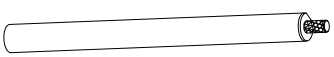
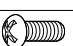
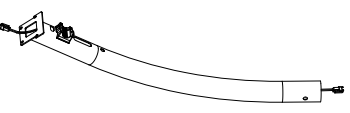
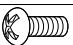
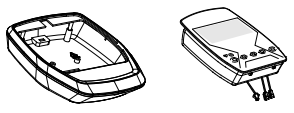
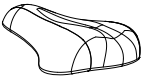
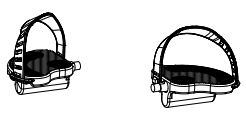
- DE - Benötigtes Werkzeug - Gehört nicht zum Lieferumfang.
- EN - Tools required - Not included.
- FR - Outils nécessaires - Ne fait pas partie du domaine de livraison.



- DE - Schraubverbindung regelmäßig kontrollieren.
- EN - The screwed connections must be controlled at regular intervals.
- FR - Resserrer le raccord à vis à intervalles réguliers.

Checkliste (Packungsinhalt)



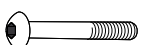




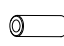

- EN - Checklist (contents of packaging)
- FR - Checklist (liste de contrôle)

	Stck. 1
	1
<div style="border: 1px solid black; padding: 2px; display: inline-block;">  2x M5x16 </div> 	1
<div style="border: 1px solid black; padding: 2px; display: inline-block;">  4x M8x20 </div> 	1
	1
<div style="border: 1px solid black; padding: 2px; display: inline-block;">  2x M5x16 </div> 	1
<div style="border: 1px solid black; padding: 2px; display: inline-block;">  4x M5x16 </div> 	1
	1
	1

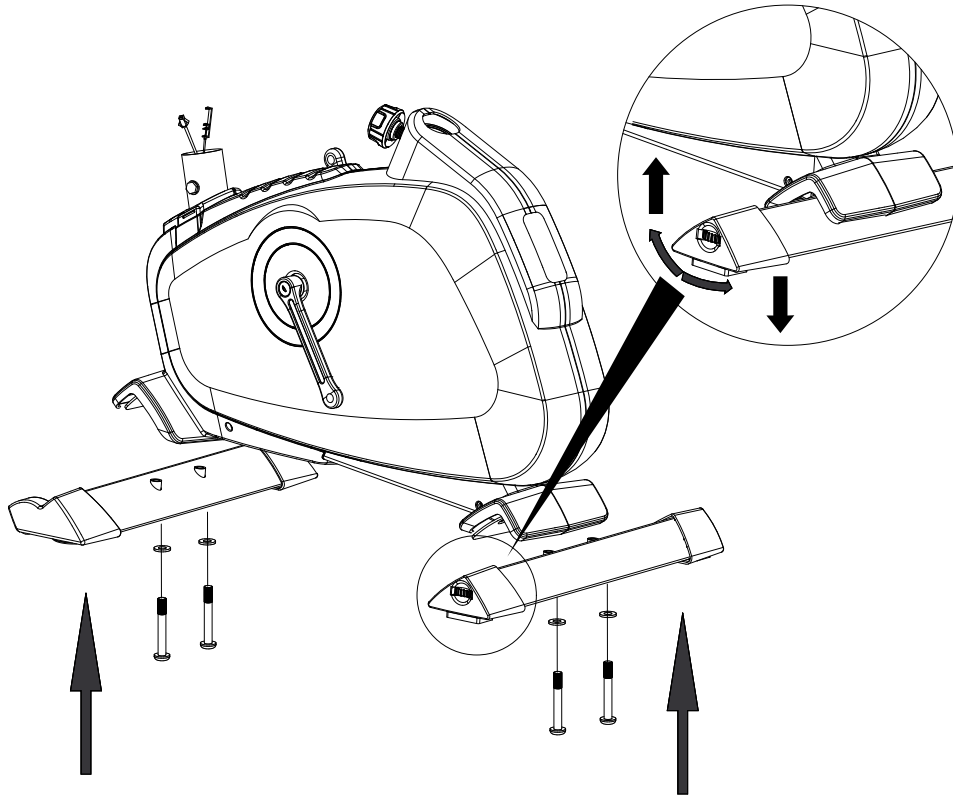
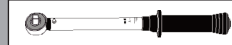
35



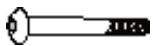
Pos. 33

		1
		1
	M 8x60	4
	M 7x30	1
	ø 7	4
	ø 8x19	4
	ø 7	2
	ø 7x25	1
	3x16	4

1

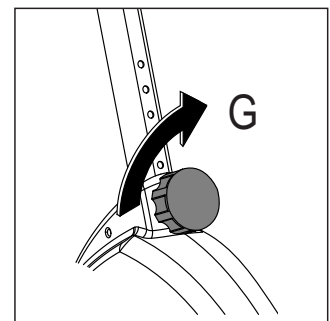
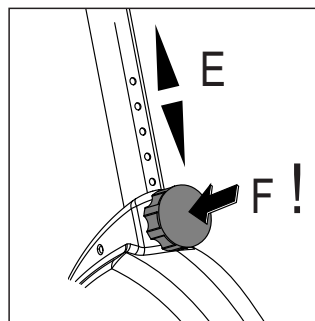
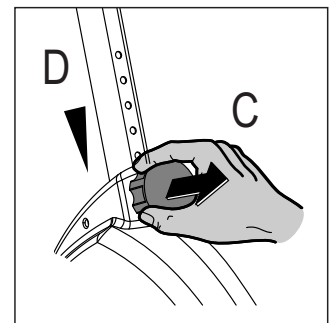
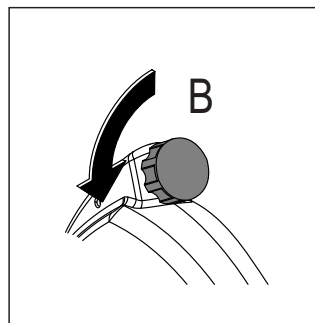
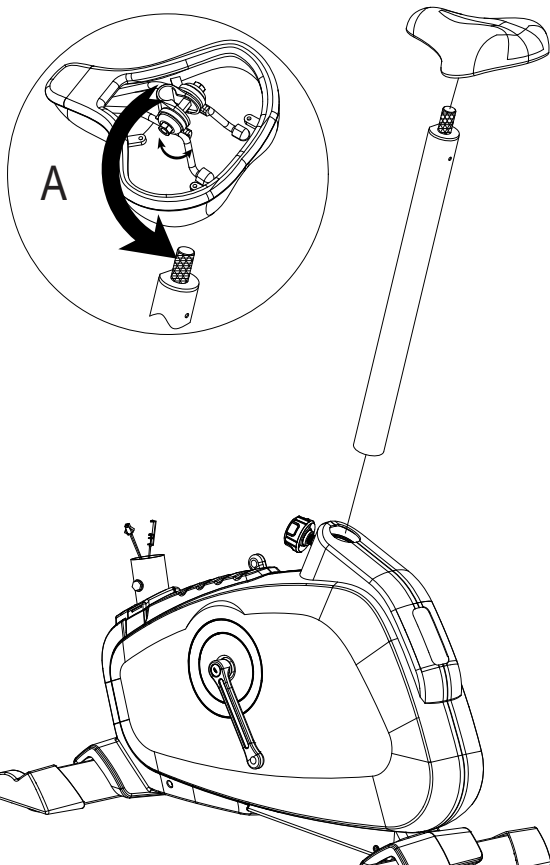


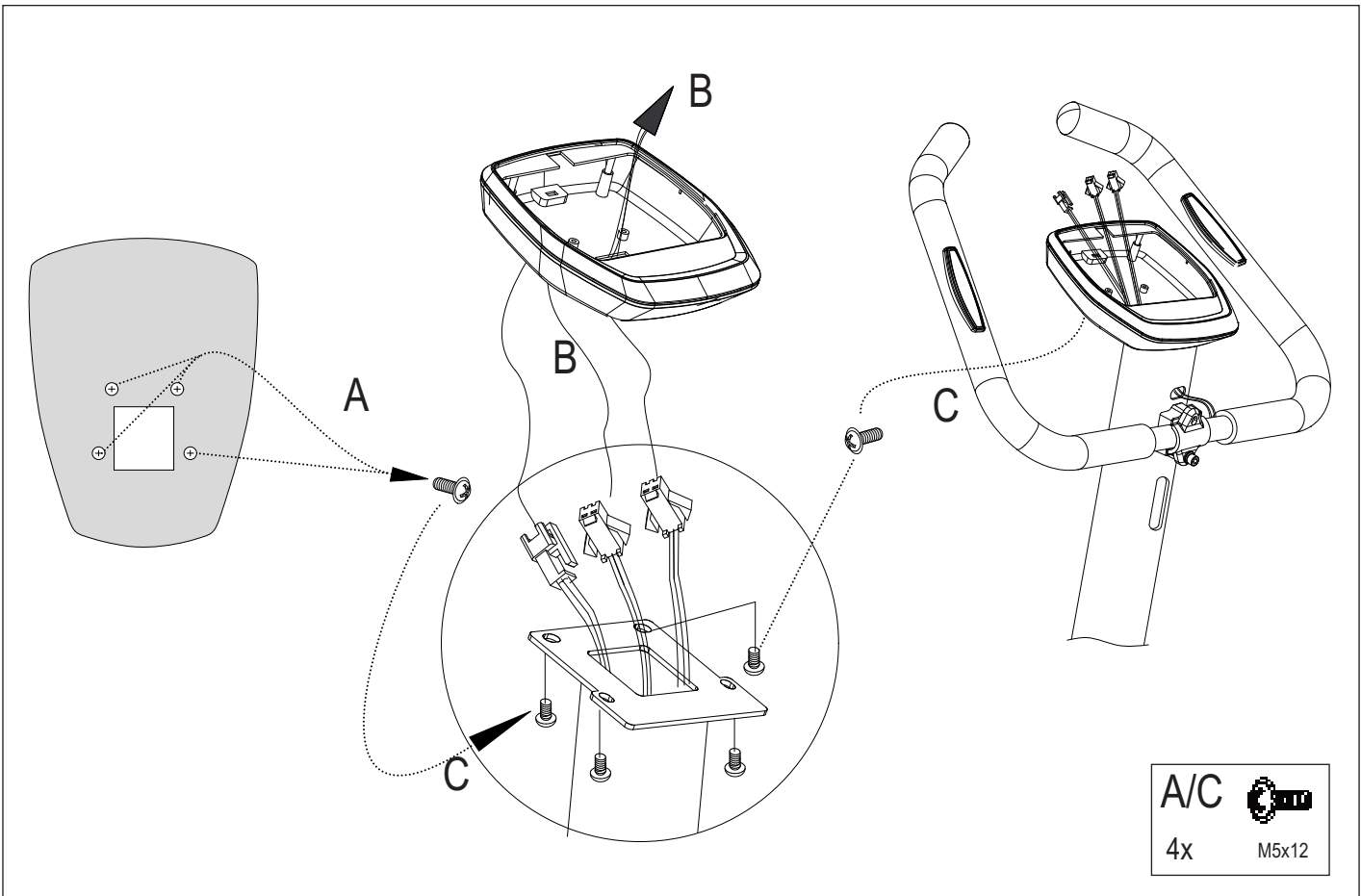
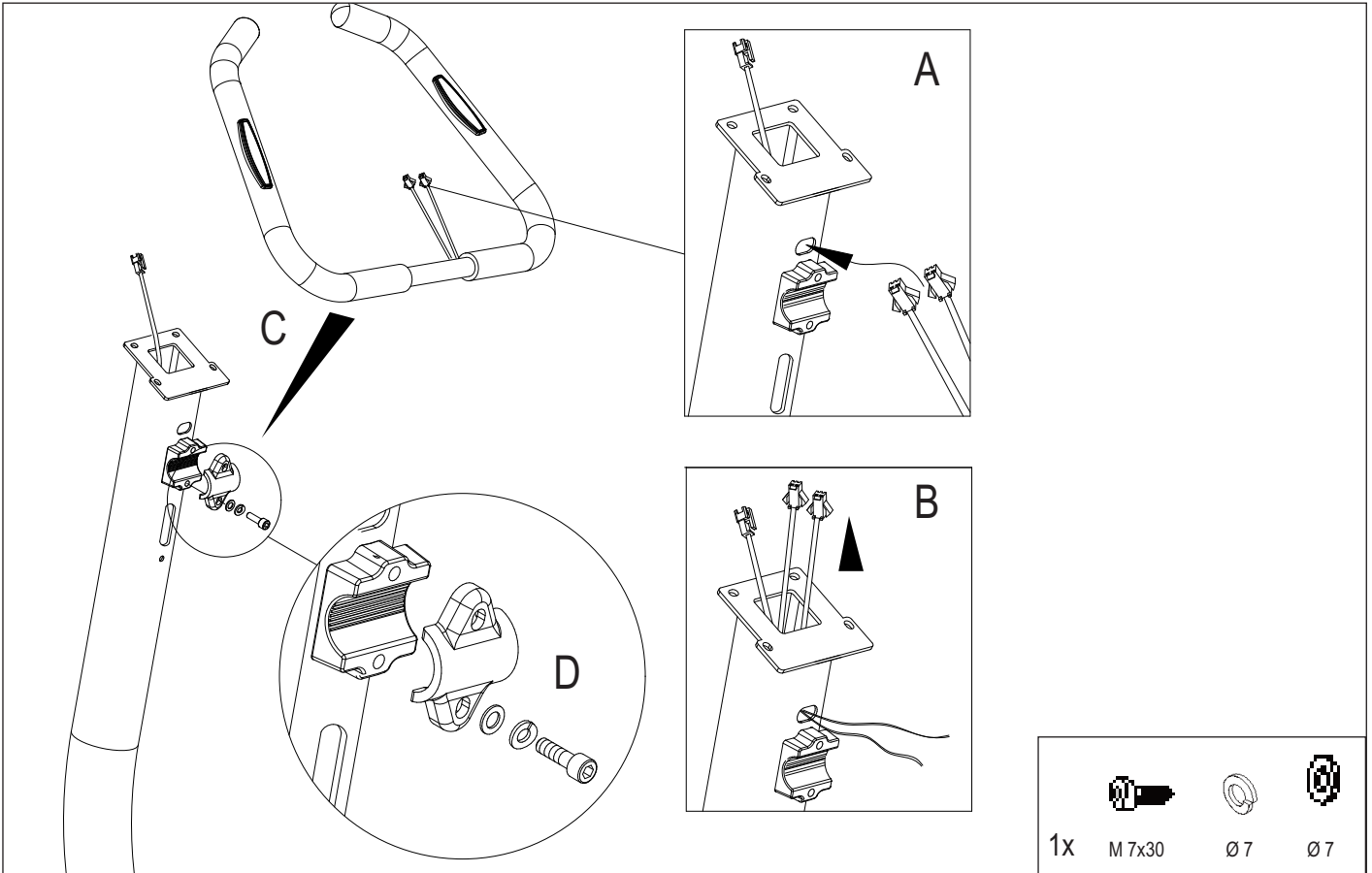
M 8x60 = 25 Nm

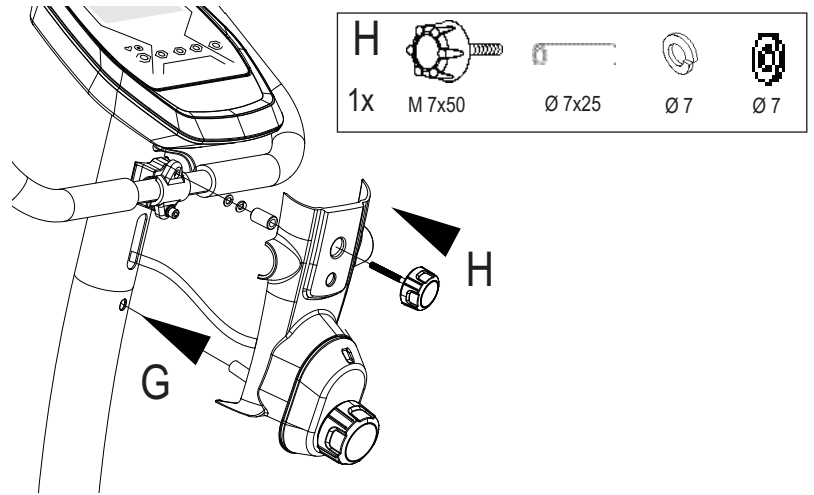
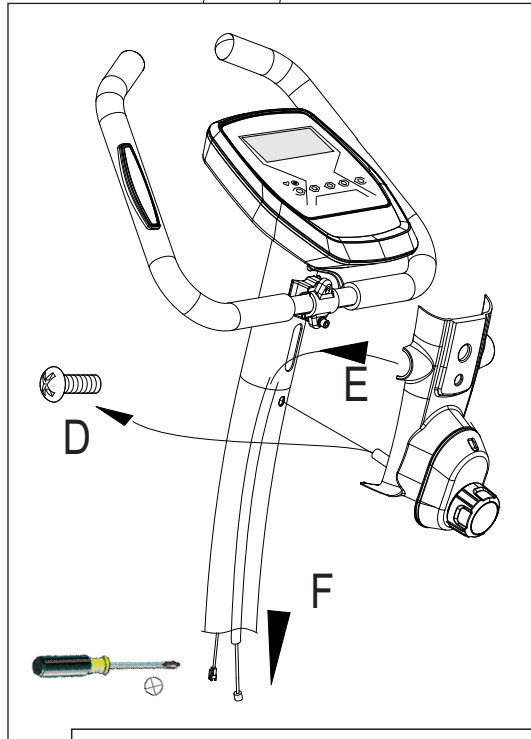
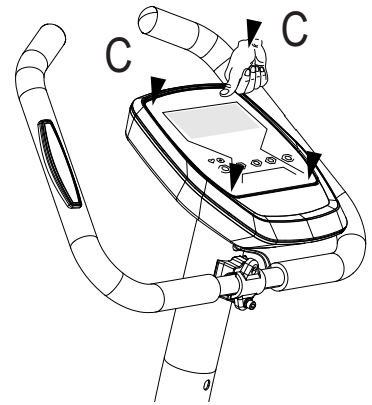
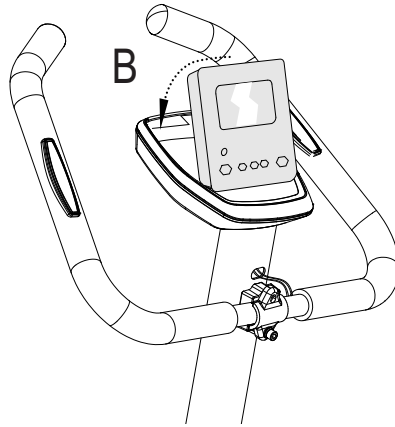
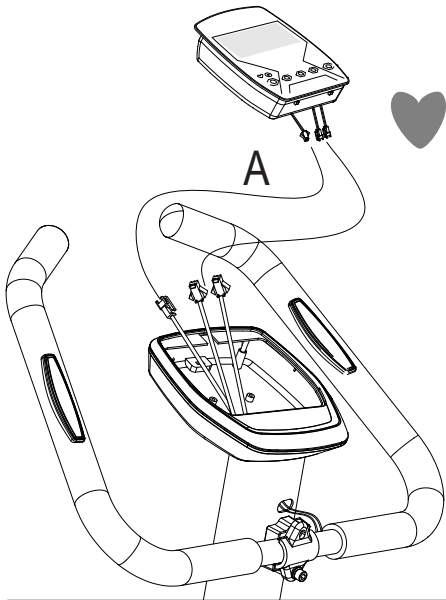


Ø 8x19

2

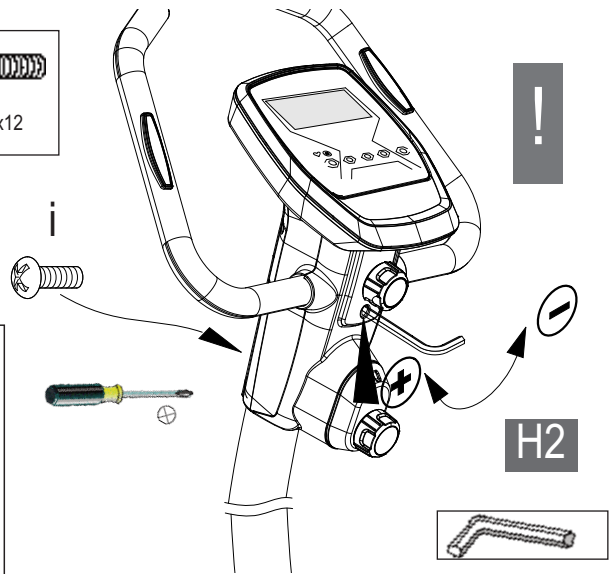




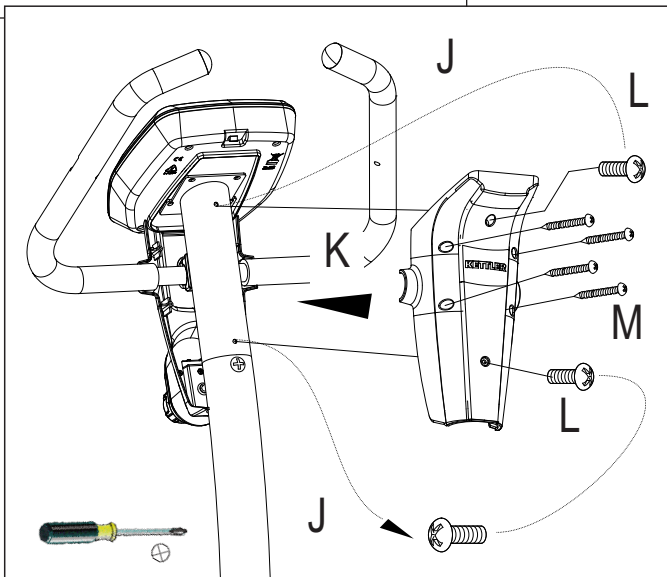
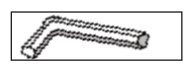


- | | | | | |
|----------|--------|--------|-----|-----|
| H | | | | |
| 1x | M 7x50 | Ø 7x25 | Ø 7 | Ø 7 |

- | | |
|------------|----------|
| D/i | |
| 1x | M 5 x 12 |

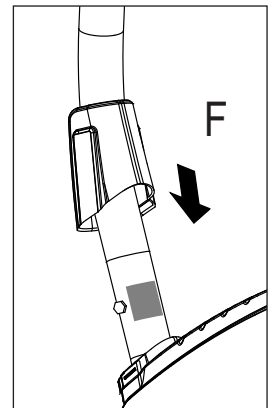
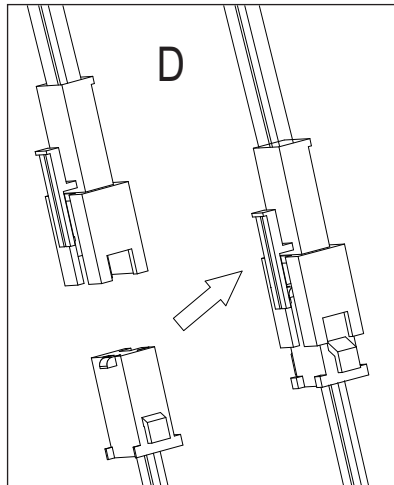
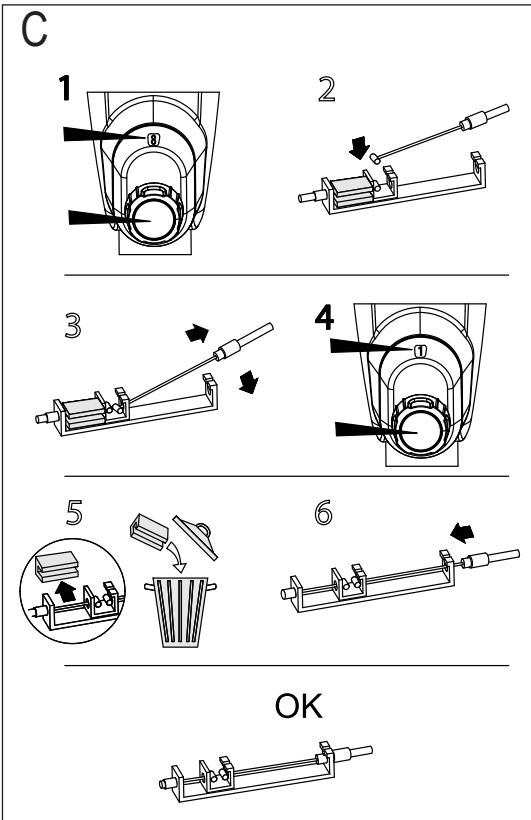
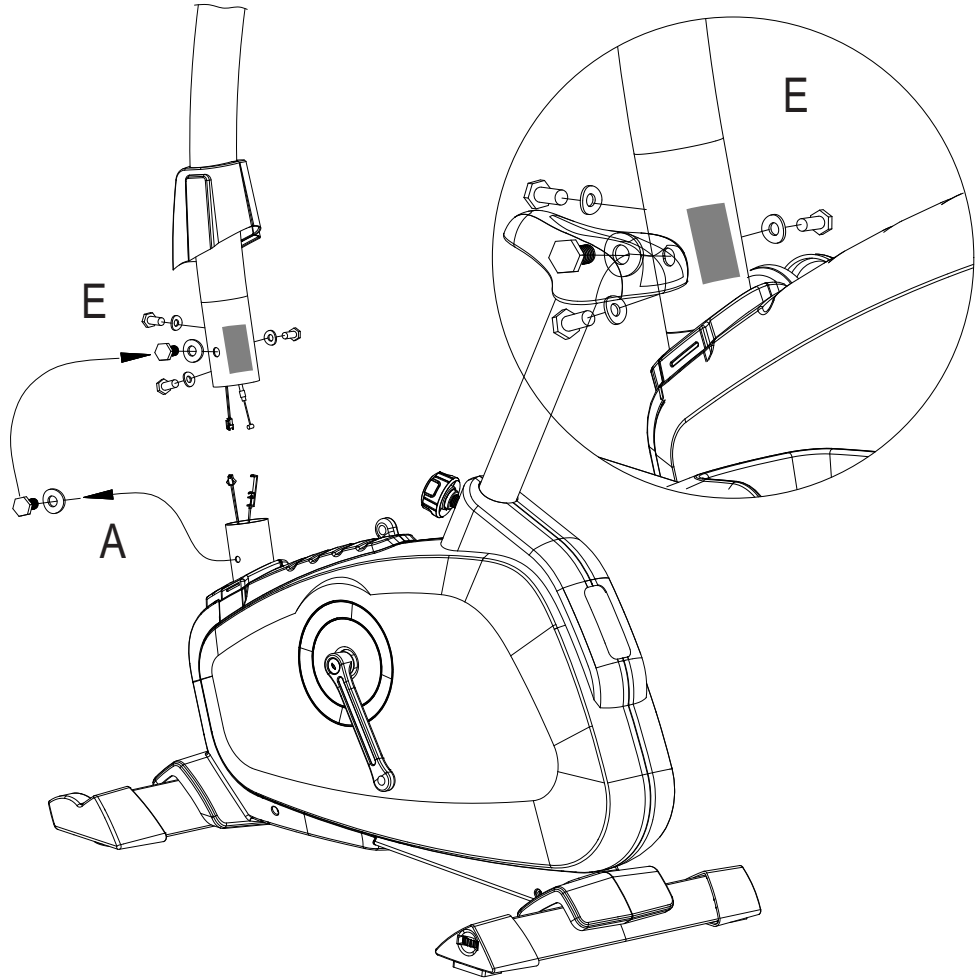
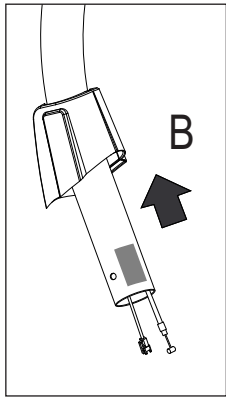




H2

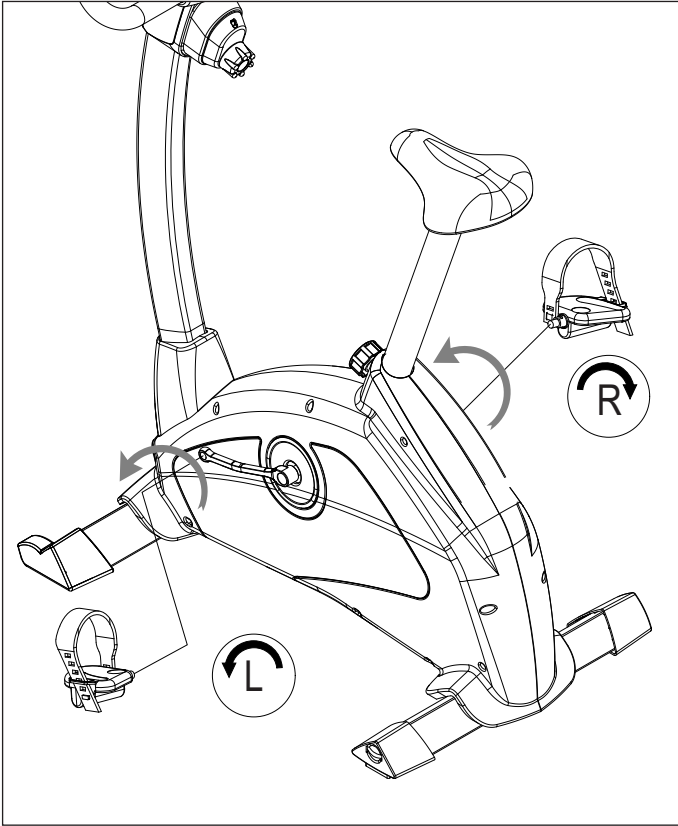


- | | |
|------------|----------|
| J/L | |
| 2x | M 5 x 14 |

- | | |
|----------|------|
| M | |
| 4x | 3x16 |

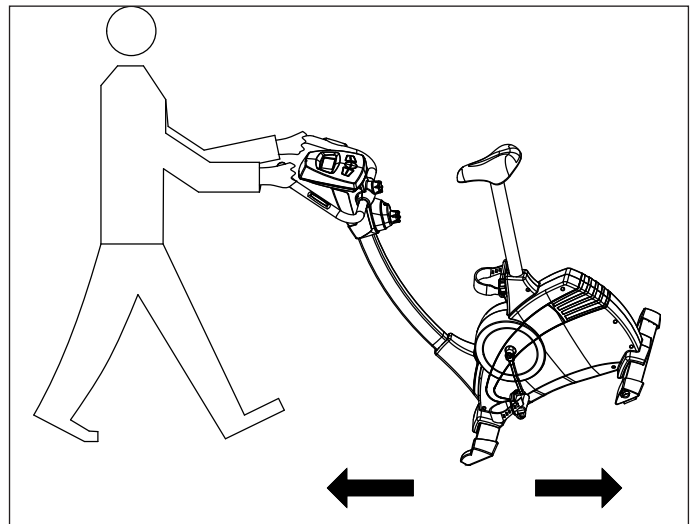
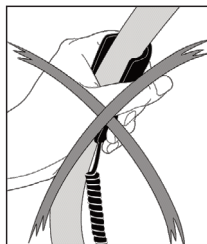
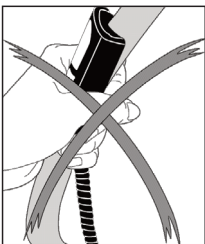
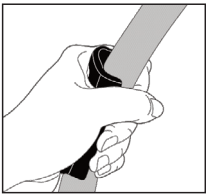


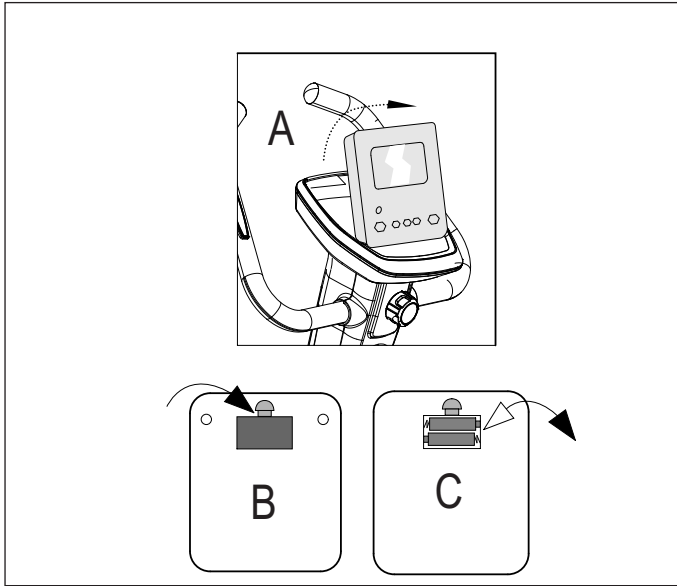
A/E  
 6x M 8x20=25 Nm Ø 8x19



- DE -Handhabungshinweise

- EN - Handling
- FR - Indication relative à la manipulation

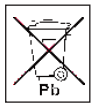




Eine schwache oder erloschene Computeranzeige macht einen Batteriewechsel erforderlich. Der Computer ist mit zwei Batterien ausgestattet. Nehmen Sie den Batteriewechsel wie folgt vor:

- Nehmen Sie den Batteriefachdeckel ab und ersetzen Sie die Batterien durch zwei neue vom Typ AA 1,5V.
- Achten Sie beim Einsatz der Batterien auf die Kennzeichnung im Batteriefachboden.
- Sollte es nach dem Wiedereinschalten zu Fehlfunktionen kommen, klemmen Sie die Batterien noch einmal kurz ab und wieder an.

Wichtig: Aufgebrauchte Batterien fallen nicht unter die Garantieb Bestimmungen. Entsorgung von gebrauchten Batterien und Akkus.



Dieses Symbol weist darauf hin, dass Batterien und Akkus nicht mit dem normalen Hausmüll entsorgt werden dürfen.

Die Buchstaben Hg (Quecksilber) und Pb (Blei) unter der durchgestrichenen Mülltonne weisen zusätzlich darauf hin, dass in der

Batterie/dem Akku ein Anteil von mehr als 0,0005% Quecksilber oder 0,004% Blei enthalten ist. Falsches Entsorgen schädigt Umwelt und Gesundheit, Materialrecycling schont kostbare Rohstoffe. Entfernen Sie bei der Stilllegung dieses Produktes alle Batterien/Akkus und geben Sie sie an einer Annahmestelle für das Recycling von Batterien oder elektrischen und elektronischen Geräten ab.

Informationen über entsprechende Annahmestellen erhalten Sie bei Ihrer örtlichen Kommunalbehörde, Entsorgungsbetrieb oder der Verkaufsstelle dieses Gerätes.

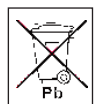
– EN – Battery change

A weak or an extinguished computer display makes a battery change necessary. The computer is equipped with two batteries. Perform the battery change as described below:

- Remove the lid of the battery compartment and replace the batteries by two new batteries of type AA 1,5V.
- When inserting the batteries pay attention to the designation on the bottom of the battery compartment.
- Should there be any misoperation after switching on the computer again, shortly disconnect the batteries once again and re-insert them.

Important: The guarantee does not cover worn-out batteries.

Disposal of used batteries and storage batteries



This symbol tells you that batteries and storage batteries must not be disposed of with the normal household waste.

The symbols Hg (mercury) and Pb (lead) underneath the crossed-

out rubbish bin also tell you that the battery or storage battery contains more than 0.0005% mercury or more than 0.004% lead.

Improper disposal damages the environment and can damage people's health. Recycling of materials conserves precious raw materials. When disposing of the appliance, remove all batteries and storage batteries from the product and hand them over to the collection point for the recycling of batteries or electrical or electronic appliances. Information about the appropriate collection points can be obtained from your local authorities, your waste disposal team or in the outlet where this appliance was sold.

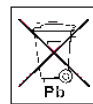
– FR – Changement de piles

Un affichage de l'ordinateur faible ou éteint impose un changement des piles. L'ordinateur est équipé de deux piles. Effectuez le changement comme suit:

- Enlevez le couvercle du logement des piles et remplacez-les par deux piles neuves du type AA 1,5V.
- Veillez au marquage au fond du logement lors de la mise en place des piles.
- En cas de dysfonctionnement après la remise en marche, enlevez brièvement les piles et remettez-les ensuite.

Important: Les piles usées sont exclues des dispositions de garantie.

Elimination des piles et des accumulateurs usagés.



Ce symbole indique que les piles et les accumulateurs ne doivent pas être éliminés avec les déchets ménagers ordinaires.

Les lettres Hg (mercure) et Pb (plomb) situées sous la poubelle barrée indiquent en outre que la pile/l'accumulateur contient une part de plus de 0,0005 % de mercure ou de 0,004% de plomb.

Une mauvaise élimination nuit à l'environnement et à la santé ; le recyclage des matériaux épargne de précieuses matières premières. Enlevez toutes les piles/accumulateurs lorsque ce produit est mis hors service et remettez-les dans un dépôt afin de recycler les piles ou les appareils électriques et électroniques.

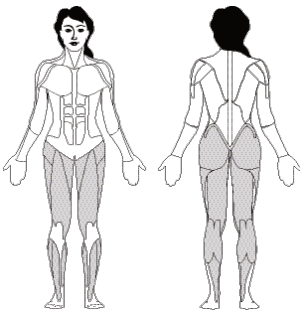
Vous trouverez des informations concernant les dépôts correspondants auprès de votre commune, d'une entreprise de traitement ou dans le point de vente où l'appareil a été acheté.

stanties, het recyclingbedrijf of het verkooppunt van dit apparaat verkrijgen.

Heimtrainer – Für alle, die Spaß am Radfahren haben und Belastungen der Gelenke vermeiden wollen. Durch die runde Beinbewegung entsteht eine besonders für Fuß-, Knie- und Hüftgelenke schonende Bewegungsform. Sie ist ideal für ein dosiertes Herz-Kreislauf-Training mit dem Trainingsziel der Fettverbrennung, da die körperliche Beanspruchung geringer ist als beim Lauftraining. Somit eignen sich Heimtrainer auch für Menschen mit Übergewicht oder körperlichen Problemen, die zu starke Beanspruchungen von Knie- und Hüftgelenk vermeiden wollen.

Die Vorteile:

- ergonomisch optimal einstellbar auf die gewünschte Trainingsposition
- ideal für Herz-Kreislauftraining und Fettverbrennung
- geringe Beanspruchung der Gelenke
- auch für Übergewichtige und Einsteiger geeignet
- platzsparend und einfach zu transportieren



Energieverbrauch (kcal)
ca. 600 pro Std.

Fettverbrauch
ca. 48-54 gr. pro Std.

Einstellen der optimalen Sitzposition

Die ideale Körperhaltung haben Sie, wenn der Oberkörper leicht nach vorn gebeugt ist. Sollten Sie Rückenprobleme haben, verstellen Sie den Neigungswinkel des Lenkers, so dass der Oberkörper eine aufrechtere Sitzposition hat, welche die Wirbelsäule und Gelenke schont.



Sitzhöhe

Stellen Sie den Sattel zunächst auf die für Sie optimale Sitzhöhe ein. Diese haben Sie, wenn Sie bei durchgedrücktem Knie mit der Ferse gerade noch die Pedale erreichen. Eine runde Bewegungsform der Beine erhalten Sie, wenn Sie das Knie nie vollständig durchstrecken. So haben Sie ein Gelenk schonendes Training für Fuß-, Knie und Hüftgelenk.



Abstand von Sattel zum Lenker

Der Sattel Ihres Heimtrainers ist (je nach Modell) auch horizontal verstellbar. Dazu lösen Sie die Schraube unterhalb des Sattels und verschieben den Sattel, abhängig von Ihrer Körpergröße, auf der Schiene nach vorne oder hinten.

Neigung des Lenkers

Der Lenker Ihres Heimtrainers ist neigungsverstellbar. Lösen Sie die Schraube unterhalb des Cockpits und stellen Sie die für Sie optimale Position ein. Ziehen Sie danach die Schraube wieder fest, so dass der Lenker nicht durchrutscht!



Trainingsvariationen

Um die Belastung der Oberschenkel- und Gesäßmuskulatur zu verstärken, betonen Sie das Treten der Pedale. Um ein verstärktes Training der Oberschenkel-Rückseite zu erzielen, betonen Sie das Ziehen der Pedale mit der Schlaufe nach oben.

Darüber hinaus haben Sie die Möglichkeit, mit hohem Pedalwiderstand eine Bergauffahrt zu simulieren. Bei diesem Training werden zur Beinmuskulatur auch die Bauch- und Rückenmuskulatur, sowie Oberkörper- und Schultermuskulatur mit einbezogen.



Home trainer - for anyone who likes cycling and wants to avoid strain on the joints

Due to the round leg movement this is a particularly gentle form of exercise for foot, knee and hip joints. It is ideal for regulated cardiovascular training with the training goal of fat burning, as the physical strain is lower than with running training. Therefore home trainers are also suitable for people who are overweight or who have physical problems and want to avoid too much strain on knee and hip joints.

The advantages:

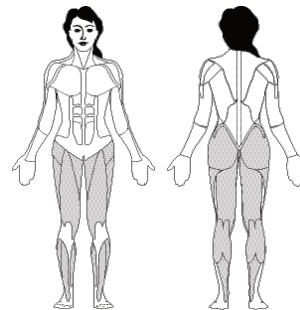
- ergonomic, optimally adjustable to the desired training position-
- ideal for cardiovascular training and fat burning
- low strain on joints
- also suitable for overweight people and beginners
- space saving and easy to transport

Trainingsempfehlung

Denken Sie immer an die anschließenden Dehnübungen, um Verletzungen und Muskelkater vorzubeugen.

4-Wochen Trainingsplan für Einsteiger auf dem Heimtrainer

	1. Woche	2. Woche	3. Woche	4. Woche
Montag	15 Minuten bei niedriger Belastung Stufe 1-3	20 Minuten bei niedriger Belastung Stufe 1-3	30 Minuten bei niedriger Belastung Stufe 1-3	30 Minuten bei mittlerer Belastung Stufe 4-6
Dienstag	Pause	Pause	30 Minuten bei niedriger Belastung Stufe 1-3	30 Minuten bei mittlerer Belastung Stufe 4-6
Mittwoch	15 Minuten bei niedriger Belastung Stufe 1-3	20 Minuten bei niedriger Belastung Stufe 1-3	Pause	Pause
Donnerstag	Pause	Pause	30 Minuten bei niedriger Belastung Stufe 1-3	30 Minuten bei mittlerer Belastung Stufe 4-6
Freitag	15 Minuten bei niedriger Belastung Stufe 1-3	20 Minuten bei niedriger Belastung Stufe 1-3	Pause	Pause
Samstag	Pause	Pause	30 Minuten bei niedriger Belastung Stufe 1-3	30 Minuten bei mittlerer Belastung Stufe 4-6
Sonntag	Pause	Pause	Pause	Pause



Energy use (kcal) approx. 600 per hour
Fat burning approx. 48 - 54 g per hour

Setting the optimum sitting position

The ideal posture is to have your upper body slightly bent forward. If you have back problems, adjust the tilt angle so that the upper body is in an upright sitting position, which protects the spine and joints.



Hinweis: Ab der 5. Woche die Dauer der Trainingseinheit z. B. auf 40 Minuten steigern. In der 6. Woche können Sie mit einem leichten Intervalltraining starten. Beachten Sie, dass Ihr Trainingspuls in den ersten 8 Wochen ca. 60 – 65% Ihrer max. Pulsfrequenz beträgt und 75% nicht übersteigt.

Seat height

First of all adjust the saddle to the optimum seat height. This is achieved when you can just reach the pedals with your heel with bent knees. You will maintain a round movement of the legs if you never completely stretch out the knee. Therefore you have a training which is gentle on foot, knee and hip joints.



Distance from saddle to handlebars

The saddle of your home trainer can also be adjusted horizontally (according to the model). To do this loosen the screws underneath the saddle and slide the saddle forwards or backwards down the bar, depending on your body height.

Tilting the handlebars

The tilt of the handlebars of your home trainer can be adjusted. Loosen the screws underneath the cockpit and set it in the optimum position. Then tighten the screws again so that the handlebars do not slip!!



Training variations

In order to increase the strain on the thigh and buttock muscles, emphasise your steps on the pedals. In order to achieve increased training of the back of the thighs, emphasise pulling the pedals with the loop upwards. Furthermore you will have the opportunity to simulate a mountain ascent with high pedal resistance. In this training the stomach and back muscles, upper body and shoulder muscles will be included as well as leg muscles.



Training recommendation

Always remember the stretching exercises afterwards in order to avoid injuries and muscle ache.

4 week training plan for beginners on the home trainer

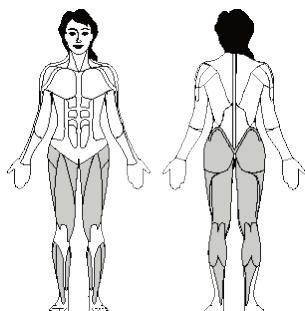
	1st week	2nd week	3rd week	4th week
Monday	15 minutes at low impact stage 1 -3	20 minutes at low impact stage 1 -3	30 minutes at low impact stage 1 -3	30 minutes at medium impact stage 4-6
Tuesday	Break	Break	30 minutes at low impact stage 1 -3	30 minutes at medium impact stage 4-6
Wednesday	15 minutes at low impact stage 1 -3	20 minutes at low impact stage 1 -3	Break	Break
Thursday	Break	Break	30 minutes at low impact stage 1 -3	30 minutes at medium impact stage 4-6
Friday	15 minutes at low impact stage 1 -3	20 minutes at low impact stage 1 -3	Break	Break
Saturday	Break	Break	30 minutes at low impact stage 1 -3	30 minutes at medium impact stage 4-6
Sunday	Break	Break	Break	Break

Tip: From the 5th week increase the duration of the exercise intervals until you can run for 20 to 30 minutes without interruption. Ensure that your training pulse is approx. 60 - 65% of your maximum pulse frequency in the first 8 weeks and does not exceed 75%.

Vélo d'appartement – Pour tous ceux qui ont du plaisir à faire du vélo et veulent éviter de mettre leurs articulations à contribution

Les avantages:

- réglage optimal à la position d'entraînement souhaitée au niveau ergonomique
- idéal pour l'entraînement cardio-vasculaire et la combustion de graisse
- sollicitation réduite des articulations
- convient aussi aux personnes obèses et aux débutants
- peu encombrant et simple à transporter



Energieverbruik (kcal)
ca. 600 per uur

Vetverbruik
ca. 48-54 gr. per uur

Réglage de la position assise optimale



La position de votre corps est idéale lorsque votre buste est légèrement penché en avant. Si vous avez des problèmes de dos, modifiez l'angle d'inclinaison du guidon de manière à ce que le buste ait une position assise plus droite ménageant la colonne vertébrale et les articulations.

Hauteur d'assise



Réglez tout d'abord la selle à la hauteur d'assise optimale pour vous. Vous l'avez lorsque, votre genou étant tendu, vous atteignez encore juste la pédale avec le talon. Vous obtenez une forme de mouvement ronde des jambes en ne tendant jamais complètement le genou. Vous avez ainsi un entraînement qui ménage les articulations pour les pieds, genoux et hanches.

Ecart entre la selle et le guidon

La selle de votre vélo d'appartement est (selon le modèle) aussi réglable horizontalement. A cet effet, desserrez la vis en dessous de la selle et déplacez la selle sur la glissière vers l'avant ou l'arrière en fonction de votre taille.

Inclinaison du guidon



Le guidon de votre vélo d'appartement est réglable dans son inclinaison. Desserrez la vis en dessous du cockpit et réglez la position optimale pour vous. Resserrez bien la vis ensuite de manière à ce que le guidon ne glisse pas !
Variations d'entraînement



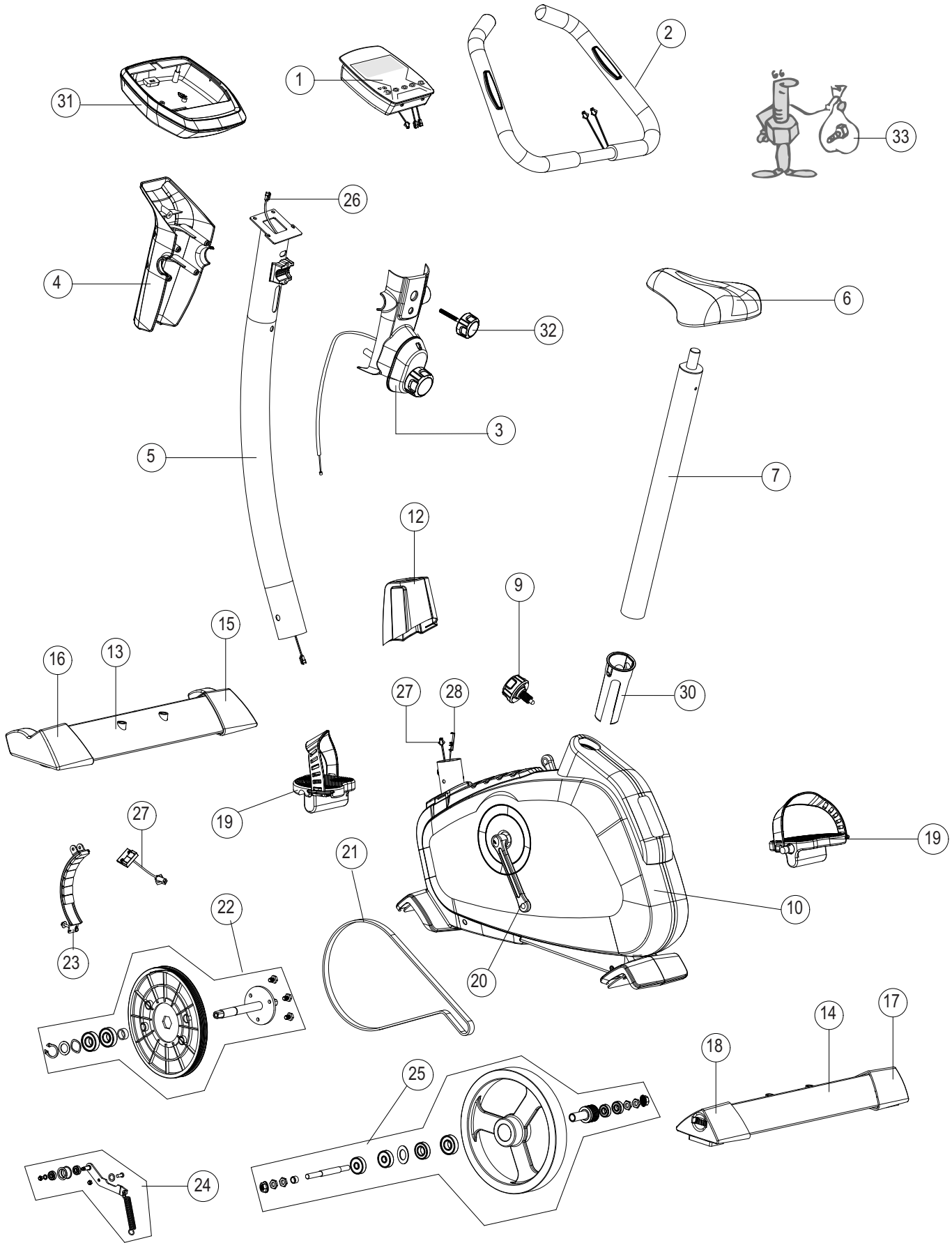
Pour renforcer l'effort des muscles des cuisses et du fessier, accentuez la pression sur les pédales. Pour obtenir un entraînement renforcé du dos des cuisses, accentuez la traction des pédales vers le haut avec la boucle. Par ailleurs, vous avez la possibilité de simuler une montée de côte avec une résistance élevée des pédales. En plus des muscles des jambes, les muscles du ventre et du dos, ainsi que du buste et des épaules sont intégrés dans cet entraînement.

Conseil d'entraînement

Pensez toujours aux exercices d'étirement après pour prévenir blessures et courbatures.

Plan d'entraînement de 4 semaines pour débutants sur le vélo d'appartement
Remarque: à partir de la 5^{ème} semaine, augmentez la durée des intervalles de charge jusqu'à ce que vous parveniez à courir sans interruption pendant 20 à 30 minutes. Veillez à ce que votre pouls d'entraînement comporte env. 60 – 65 % de votre fréquence cardiaque pendant les 8 premières semaines et ne dépasse pas 75 %.

	1ère semaine	2ème semaine	3ème semaine	4ème semaine
Lundi	15 minutes à faible charge au niveau 1-3	20 minutes à faible charge au niveau 1-3	30 minutes à faible charge au niveau 1-3	30 minutes à charge moyenne au niveau 4-6
Mardi	Pause	Pause	30 minutes à faible charge au niveau 1-3	30 minutes à charge moyenne au niveau 4-6
Mercredi	15 minutes à faible charge au niveau 1-3	20 minutes à faible charge au niveau 1-3	Pause	Pause
Jeudi	Pause	Pause	30 minutes à faible charge au niveau 1-3	30 minutes à charge moyenne au niveau 4-6
Vendredi	15 minutes à faible charge au niveau 1-3	20 minutes à faible charge au niveau 1-3	Pause	Pause
Samedi	Pause	Pause	30 minutes à faible charge au niveau 1-3	30 minutes à charge moyenne au niveau 4-6
Dimanche	Pause	Pause	Pause	Pause



Ersatzteil / Bauteilbestellung

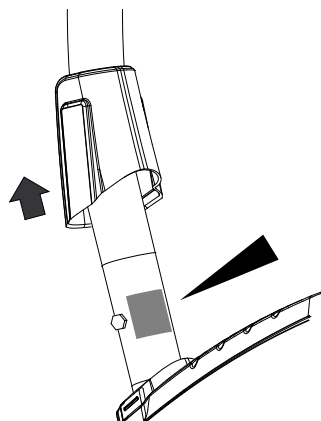
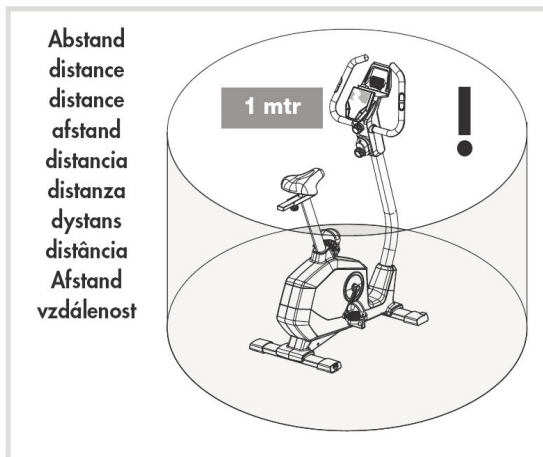
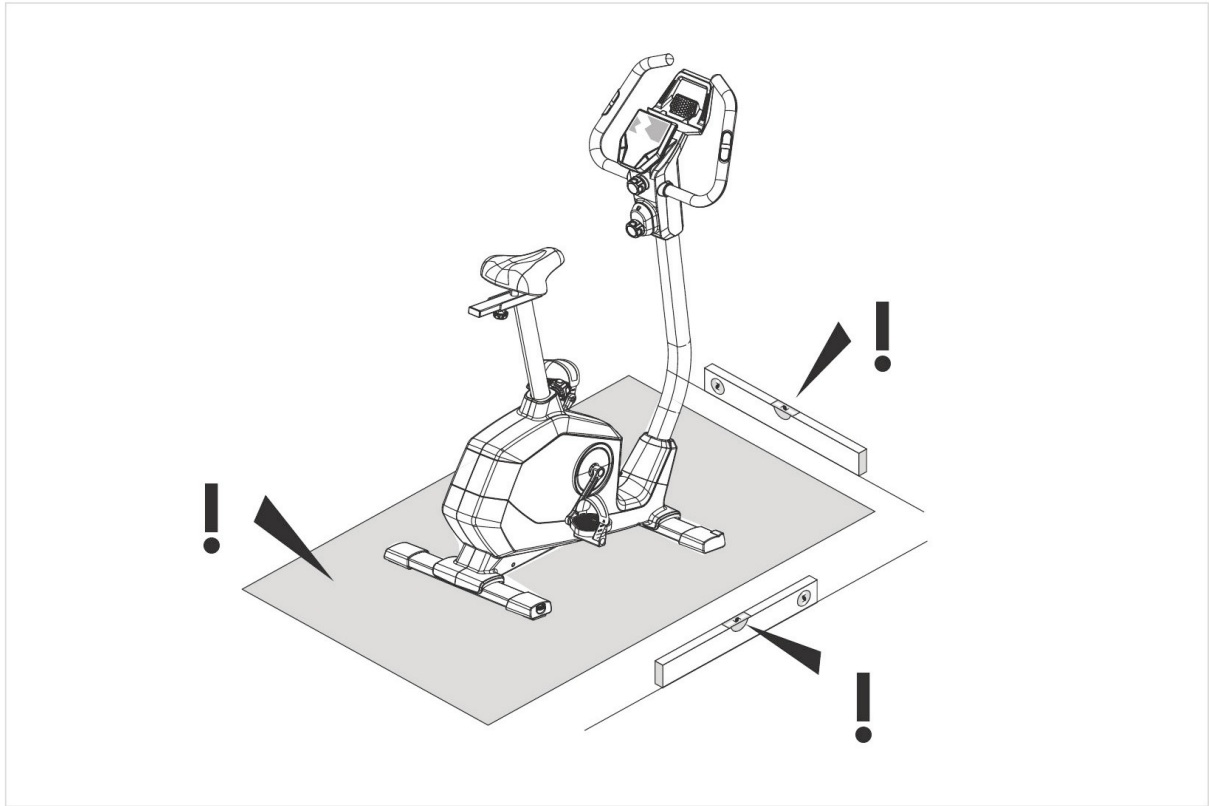
- EN - Spare parts order
- FR - Commande de pièces de rechange

AVIOR M, CYCLE M2.0, COPA M HT1002-300, HT 1002-400, HT1002-310			
1	1	68009000	X
2	1	68009362	X
3	1	68009402	
4	1	68009338	
5	1	68009401	
6	1	68009024	X
7	1	68009405	
9	1	68009367	X
10	1	68009404	X
12	1	68009403	
13	1	68009366	
14	1	68009372	
15	1	68009018	X
16	1	68009019	
17	1	68009021	X
18	1	68009022	
19	1	68009371	X
20	1	68009369	X
21	1	68009012	X
22	1	68009016	
23	1	68009028	
24	1	68009026	X
25	1	68009027	X
26	1	68009004	
27	1	68009008	X
28	1	68009009	X
30	1	68009011	
31	1	68009400	
32	1	68009375	
33	1	68009406	X

- DE - Farbliche Abweichungen bei Nachbestellungen sind möglich und stellen keinen Reklamationsgrund dar.
Die mit X gekennzeichneten Bauteile sind als Ersatzteile lagermässig verfügbar

- FR - Des écarts de coloris sont possibles lors de commandes ultérieures et ne sont pas motif à réclamation. composants marqués d'un X sont disponibles en pièces détachées sur stock

- EN - Colours may vary with repeat orders and this does not constitute grounds for complaint.
The components marked with X are available from stock as spare parts




TRISPORT AG
 Boesch 67
 CH-6331 Huenenberg

A/N 22222-222
S/N 2222222 22222 2222

DIN EN ISO 20957-1:2014
 DIN EN ISO 20957-8:2017, **XX**


 max. ### kg
 Made in PRC



- DE - Beispiel Typenschild - Seriennummer
- EN - Example Type label - Serial number
- FR - Example Plaque signalétique - Numéro de serie

KETTLER

