

KETTLER

D

EN

FR



Montageanleitung Heimtrainer „AVIOR R”

Art.-Nr. HT1004-300

D Wichtige Hinweise

Bitte lesen Sie diese Anweisung vor der Montage und der ersten Benutzung aufmerksam durch. Sie erhalten wichtige Hinweise für Ihre Sicherheit sowie den Gebrauch und die Wartung des Gerätes
Bewahren Sie diese Anleitung zur Information bzw. für Wartungsarbeiten oder Ersatzteilbestellungen sorgfältig auf.

Zu Ihrer Sicherheit

- ⚠ **GEFAHR!** Weisen Sie anwesende Personen (insbesondere Kinder) auf mögliche Gefährdungen während der Übungen hin.
- ⚠ **GEFAHR!** Nehmen Sie niemals Eingriffe an Ihrem Stromnetz selber vor, beauftragen Sie ggf. qualifiziertes Fachpersonal.
- ⚠ **GEFAHR!** Bei allen Reparatur-, Wartungs- und Reinigungsarbeiten unbedingt den Netzadapter ziehen.
- ⚠ **GEFAHR!** Halten Sie während der Montage des Produktes Kinder fern (Verschluckbare Kleinteile).
- ⚠ **GEFAHR!** Systeme der Herzfrequenzüberwachung können ungenau sein. Übermäßiges Trainieren kann zu einem ernsthaften gesundheitlichen Schaden oder zum Tod führen. Beenden Sie bei Schwindel- oder Schwächegefühl sofort das Training.
- ⚠ **WARNUNG!** Das Gerät darf nur für seinen bestimmungsgemäßen Zweck verwendet werden, d.h. für das Körpertraining erwachsener Personen.
- ⚠ **WARNUNG!** Jegliche andere Verwendung ist unzulässig und möglicherweise gefährlich. Der Hersteller kann nicht für Schäden verantwortlich gemacht werden, die durch nicht bestimmungsgemäßen Gebrauch verursacht werden.
- ⚠ **WARNUNG!** Beachten Sie auch unbedingt die Hinweise zur Trainingsgestaltung in der Trainingsanleitung.
- ⚠ **WARNUNG!** Bei Verlust des Pulssignals wird die Leistung vom Gerät ca. 60 Sekunden lang konstant bleiben und dann langsam heruntergeregelt. Prüfen Sie bitte Ihr Pulsmesssystem (Ohrclick, Handpuls oder Brustgurt), sodass das Pulssignal von der Elektronik wieder erfasst werden kann.
- ⚠ **WARNUNG!** Alle elektrischen Geräte senden beim Betrieb elektromagnetische Strahlung aus. Achten Sie darauf, besonders strahlungsintensive Geräte (z. B. Handys) nicht in direkter Nähe des Cockpits oder der Steuerungselektronik abzustellen, da sonst Anzeigewerte verfälscht werden könnten (z. B. Pulsmessung).
- ⚠ **WARNUNG!** Achten Sie unbedingt darauf, daß die Anschlussleitung nicht eingeklemmt oder zur „Stolperfalle“ wird.
- ⚠ **WARNUNG!** Das Trainingsgerät ist ausschließlich für den Heimgebrauch bestimmt.
 - Sie trainieren mit einem Gerät, das sicherheitstechnisch nach neuesten Erkenntnissen konstruiert wurde. Mögliche Gefahrenstellen, die Verletzungen verursachen können, sind bestmöglich vermieden und abgesichert.
 - Durch unsachgemäße Reparaturen und bauliche Veränderungen (Demontage von Originalteilen, Anbau von nicht zulässigen Teilen, usw.) können Gefahren für den Benutzer entstehen.
 - Beschädigte Bauteile können Ihre Sicherheit und die Lebensdauer des Gerätes beeinträchtigen. Tauschen Sie deshalb beschädigte oder verschlissene Bauteile sofort aus und entziehen Sie das Gerät bis zur Instandsetzung der Benutzung. Verwenden Sie im Bedarfsfall nur Original Kettler-Ersatzteile.
 - Führen Sie bei regelmäßigem und intensivem Trainingsbetrieb ca. alle 1 bis 2 Monate Kontrollen aller Geräteteile, insbesondere der Schrauben und Muttern durch. Dies gilt insbesondere für die Sattel und Griffbügelbefestigung.
 - Um das konstruktiv vorgegebene Sicherheitsniveau dieses Gerätes langfristig garantieren zu können, sollte das Gerät regelmäßig vom Spezialisten (Fachhandel) geprüft und gewartet werden (einmal im Jahr).
 - Das Netzteil benötigt eine Netzspannung von 230 V, 50 Hz. Verbinden Sie das Netzteil mit einer Schutzkontakt-Steckdose.
- Das Trainingsgerät darf nur mit der von Kettler mitgelieferten Spannungsversorgung benutzt werden.
- Verwenden Sie keine Mehrfachsteckdosen zum Anschluss! Bei Verwendung einer Verlängerungsleitung muß diese den VDE-Richtlinien entsprechen.
- Ziehen Sie bei längerem Nichtgebrauch den Netzadapter des Gerätes aus der Steckdose.
- Lassen Sie vor Aufnahme des Trainings durch Ihren Hausarzt klären, ob Sie gesundheitlich für das Training mit diesem Gerät geeignet sind. Der ärztliche Befund sollte Grundlage für den Aufbau Ihres Trainingsprogrammes sein. Falsches oder übermäßiges Training kann zu Gesundheitsschäden führen.
- Alle hier nicht beschriebenen Eingriffe / Manipulationen am Gerät können eine Beschädigung hervorrufen oder auch eine Gefährdung der Person bedeuten. Weitergehende Eingriffe sind nur von geschultem Fachpersonal zulässig.
- Beachten Sie die allgemeinen Sicherheitsbestimmungen und -vorkehrungen für den Umgang mit elektrischen Geräten
- Unsere Produkte unterliegen einer ständigen, innovativen Qualitätssicherung. Daraus resultierende, technische Änderungen behalten wir uns vor.
- Im Zweifelsfall und bei Fragen wenden Sie sich bitte an Ihren Fachhändler.
- Das Trainingsgerät muss auf einem waagerechten Untergrund aufgestellt werden.
- Der Standort des Gerätes muß so gewählt werden, daß ausreichende Sicherheitsabstände zu Hindernissen gewährleistet sind. In unmittelbarer Nähe von Hauptaufrichtungen (Wege, Tore, Durchgänge) sollte das Aufstellen unterbleiben.
Der Sicherheitsabstand muss umlaufend mindestens 1 mtr. größer als der Übungsbereich sein.
- Stellen Sie den Sitz so ein, dass Sie die für ihre individuelle Körpergröße komfortable Trainingsposition finden.
- Achten Sie bei der Montage des Produktes auf die empfohlenen Drehmomentangaben (M = xx Nm).
- Der Sitztrainer entspricht der Klasse HB der DIN EN 20957-1/5. Es ist dementsprechend nicht für den therapeutischen Einsatz geeignet.

Zur Handhabung

- ⚠ **VORSICHT!** Eine Verwendung des Gerätes in direkter Nähe von Feuchträumen ist wegen der damit verbundenen Rostbildung nicht zu empfehlen. Achten Sie auch darauf, dass keine Flüssigkeiten (Getränke, Schweiß, usw.) auf Teile des Gerätes gelangen. Dies könnte zu Korrosionen führen.
- Der Heimtrainer simuliert das Fahrradtraining.

D

- Stellen Sie sicher, daß der Trainingsbetrieb nicht vor der ordnungsgemäßen Ausführung und Überprüfung der Montage aufgenommen wird.
- Das Trainingsgerät ist für Erwachsene konzipiert und keinesfalls als Kinderspielgerät geeignet. Bedenken Sie, daß durch das natürliche Spielbedürfnis und Temperament von Kindern oft unvorhergesehene Situationen entstehen können, die eine Verantwortung seitens des Herstellers ausschließen. Wenn Sie Kinder dennoch an das Gerät lassen, sind diese auf die richtige Benutzung hinzuweisen und zu beaufsichtigen.
- Machen Sie sich vor Trainingsbeginn mit den einzelnen Funktionen des Gerätes vertraut.
- Ein eventuell auftretendes leises, bauartbedingtes Geräusch beim Auslauf der Schwungmasse hat keine Auswirkung auf die Funktion des Trainingsgerätes. Eventuell auftretende Geräusche beim Rückwärtstreten der Pedalarms sind technisch bedingt und ebenfalls absolut unbedenklich.
- Das Gerät verfügt über ein magnetisches Bremssystem.
- Bei dem Gerät handelt es sich um ein drehzahlunabhängig arbeitendes Trainingsgerät.
- Es ist darauf zu achten, dass niemals Flüssigkeit in das Geräteinnere oder in die Elektronik des Gerätes gelangt. Dies gilt auch für Körperschweiß!
- Kontrollieren Sie vor jeder Benutzung des Gerätes immer alle Schraub- und Steckverbindungen sowie die jeweiligen Sicherungseinrichtungen auf ihren korrekten Sitz.
- Tragen Sie bei der Benutzung geeignetes Schuhwerk (Sportschuhe)..
- Während des Trainings darf sich niemand im Bewegungsbereich der trainierenden Person befinden.

Montagehinweise

- ⚠ **GEFAHR!** Sorgen Sie für eine gefahrenfreie Arbeitsumgebung, lassen Sie z. B. kein Werkzeug umherliegen. Deponieren Sie z. B. Verpackungsmaterial so, dass keine Gefahren davon ausgehen können. Bei Folien/Kunststofftüten für Kinder Erstickungsgefahr!
- Bitte prüfen Sie, ob alle zum Lieferumfang gehörenden Teile vorhanden sind (s. Checkliste) und ob Transportschäden vorliegen. Sollte es Anlaß für Beanstandungen geben, wenden Sie sich bitte an Ihren Fachhändler.
- Sehen Sie sich die Zeichnungen in Ruhe an, und montieren Sie das Gerät entsprechend der Bilderfolge. Innerhalb der einzelnen Abbildungen ist der Montageablauf durch Großbuchstaben vorgegeben.
- Die Montage des Gerätes muß sorgfältig und von einer erwachsenen Person vorgenommen werden. Nehmen Sie im Zweifelsfall die Hilfe einer weiteren, technisch begabten Person in Anspruch.
- Beachten Sie, dass bei jeder Benutzung von Werkzeug und bei handwerklichen Tätigkeiten immer eine mögliche Verletzungsgefahr besteht. Gehen Sie daher sorgfältig und umsichtig bei der Montage des Gerätes vor!
- Das für einen Montageschritt notwendige Verschraubungsmaterial ist in der dazugehörigen Bildleiste dargestellt. Setzen Sie das Verschraubungsmaterial exakt entsprechend der Abbildungen ein.
- Bitte verschrauben Sie zunächst alle Teile lose und kontrollieren Sie deren richtigen Sitz. Drehen Sie die selbstsichernden Muttern bis zum spürbaren Widerstand zuerst mit der Hand auf, anschließend ziehen Sie sie gegen den Widerstand (Klemmsicherung) mit einem Schraubenschlüssel richtig fest. Kontrollieren Sie alle Schraubverbindungen nach dem Montageschritt auf festen Sitz. Achtung: wieder gelöste Sicherheitsmutter werden unbrauchbar (Zerstörung der Klemmsicherung) und sind durch Neue zu ersetzen..
- Aus fertigungstechnischen Gründen behalten wir uns die Vormontage von Bauteilen (z.B. Rohrstopfen) vor.

Ersatzteilbestellung Seite 14-15

Geben Sie bei Ersatzteilbestellungen bitte die vollständige Artikelnummer, die Ersatzteilnummer, die benötigte Stückzahl und die Seriennummer des Gerätes (siehe Handhabung) an.

Bestellbeispiel: Art.-Nr.HT1004-300 / Ersatzteil-Nr. 68003517 / 1 Stück / Serien-Nr.:

www.kettlersport.com



Entsorgungshinweis

KETTLER-Produkte sind recyclebar. Führen Sie das Gerät am Ende der Nutzungsdauer einer sachgerechten Entsorgung zu (örtliche Sammelstelle).

EN Assembly Instructions

Before assembling or using the unit, please read the following instructions carefully. They contain important information for use and maintenance of the equipment as well as for your personal safety. Keep these instructions in a safe place for maintenance purposes or for ordering spare parts.

For Your Safety

- ⚠ **RISK!** Instruct people using the equipment (in particular children) on possible sources of danger during exercising.
- ⚠ **RISK!** Do not under any circumstances carry out electrical repairs or alterations yourself. Always ensure that such work is done by a properly qualified electrician.
- ⚠ **RISK!** You must remove the mains adapter when performing all repair, maintenance and cleaning work.
- ⚠ **RISK!** While assembly of the product keep off children's reach (Choking hazard - contains small parts).
- ⚠ **RISK!** Heart rate monitoring systems may be inaccurate. Over exercise may result in serious injury or death. If you feel faint stop exercising immediately.
- ⚠ **WARNING!** The training device should be used only for its intended purpose, i.e. for physical exercise by adult people.
- ⚠ **WARNING!** Any other use of the equipment is prohibited and may be dangerous. The manufacturer cannot be held liable for damage or injury caused by improper use of the equipment.
- ⚠ **WARNING!** Before beginning your program of training, study the instructions for training carefully.
- ⚠ **WARNING!** If you lose the pulse signal, the performance of the device will remain constant for approx. 60 seconds and is then slowly adjusted downwards. Please check your pulse measuring system (ear clip, hand pulse or chest belt) so that the pulse signal of the electronics can be entered again.
- ⚠ **WARNING!** All electric appliances emit electromagnetic radiation when in operation. Please do not leave especially radiation-intensive appliances (e.g. mobile telephones) directly next to the cockpit or the electronic control system as otherwise values displayed might be distorted (e.g. pulse measurement).
- ⚠ **WARNING!** You must ensure that the connection line is not jammed and does not pose a tripping hazard.
- ⚠ **WARNING!** This training device is for home use only.
 - The training device has been designed in accordance with the latest standards of safety. Any features which may have been a possible cause of injury have been avoided or made as safe as possible.
 - Incorrect repairs and structural modifications (e.g. removal or replacement of original parts) may endanger the safety of the user.
 - Damaged components may endanger your safety or reduce the lifetime of the equipment. For this reason, worn or damaged parts should be replaced immediately and the equipment taken out of use until this has been done. Use only original KETTLER spare parts.
 - If the equipment is in regular use, check all its components thoroughly every 1 -2 months. Pay particular attention to the tightness of bolts and nuts. This applies especially to the securing bolts for saddle and handlebars.
 - To ensure that the safety level is kept to the highest possible standard, determined by its construction, this product should be serviced regularly (once a year) by specialist retailers.
 - The mains adapter requires a mains voltage of 230 V, 50 Hz. – Connect the connection to with an earthing-type plug featuring protective earthing.
- The training appliance must only be used with the appropriate Kettler-made power-pack.
- Do not use any multiple sockets for connection purposes! If using an extension line, this must satisfy the VDE guidelines.
- If not being used for a longer period of time, remove the device's mains adapter from the socket.
- Before beginning your program of exercise, consult your doctor to ensure that you are fit enough to use the equipment. Base your program of exercise on the advice given by your doctor. Incorrect or excessive exercise may damage your health!
- Any interference with parts of the product that are not described within the manual may cause damage, or endanger the person using this machine. Extensive repairs must only be carried out by qualified personnel trained by staff.
- Always observe the general safety rules and precautions for working with electrical equipment.
- Our products are subject to a constant innovative quality assurance. We reserve the right to perform technical modifications.
- In case of enquiry, please contact your KETTLER dealer.
- This training device has to be set up on a horizontal surface under all circumstances.
- In choosing the location of the apparatus, ensure a sufficient safety distance from any obstacles. The apparatus must not be mounted in the immediate vicinity of main passageways (paths, doorways, corridors). The safety distance surrounding must extend at least 1 meter further than the practice area.
- Adjust the seat so that you find the training position which suits your body size.
- When mounting the product please take the recommended torque information into account ($M = xx \text{ Nm}$).
- The training device corresponds with DIN EN 20957 -1/-5, class HB. It is therefore unsuitable for therapeutic use

Handling the equipment

- ⚠ **CAUTION!** It is not recommended to use or store the apparatus in a damp room as this may cause it to rust. Please ensure that no part of the machine comes in contact with liquids (drinks, perspiration etc.). This may cause corrosion.
 - The Hometrainer simulates bicycle training.
 - Before using the equipment for exercise, check carefully to ensure that it has been correctly assembled.
 - The machine is designed for use by adults and children should not be allowed to play with it. Children at play behave unpredictably and dangerous situations may occur for which the manufacturer cannot be held liable. If, in spite of this, children are allowed to use the equipment, ensure that they

EN


are instructed in its proper use and supervised accordingly.

- Before beginning your first training session, familiarize yourself thoroughly with all the functions and settings of the unit.
- A slight production of noise at the bearing of the centrifugal mass is due to the construction and has no negative effect upon operation. Possibly occurring noise during reverse pedalling result from engineering and are absolutely safe.
- The training device has a magnetic brake system.
- This device is an RPM-independent training device.
- Please ensure that liquids or perspiration never enter the machine or the electronics.
- Before use, always check all screws and plug-in connections as well as

respective safety devices fit correctly.

- Always wear suitable shoes when using.
- Nobody may be in the moving range of a training person during training.

Instructions for Assembly

-  **RISK!** Ensure that your working area is free of possible sources of danger, for example don't leave any tools lying around. Always dispose packaging material in such a way that it may not cause any danger. There is always a risk of suffocation if children play with plastic bags!
- Ensure that you have received all the parts required (see check list) and that they are undamaged. Should you have any cause for complaint, please contact your KETTLER dealer.
 - Before assembling the equipment, study the drawings carefully and carry out the operations in the order shown by the diagrams. The correct sequence is given in capital letters.
 - The equipment must be assembled with due care by an adult person. If in doubt call upon the help of a second person, if possible technically talented.
 - Please note that there is always a danger of injury when working with tools

or doing manual work. Therefore please be careful when assembling this machine.

- The fastening material required for each assembly step is shown in the diagram inset. Use the fastening material exactly as instructed.
- Bolt all the parts together loosely at first, and check that they have been assembled correctly. Tighten the locknuts by hand until resistance is felt, then use spanner to finally tighten nuts completely against resistance (locking device). Then check that all screw connections have been tightened firmly. Attention: once locknuts have been unscrewed they no longer function correctly (the locking device is destroyed), and must be replaced.
- For technical reasons, we reserve the right to carry out preliminary assembly work (e.g. addition of tubing plugs).

List of spare parts page 14-15

When ordering spare parts, always state the full article number, spare-partnumber, the quantity required and the S/N of the product (see handling).

Example order: Art. no. HT1004-300 / spare-part no. 68003517/ 1 piece / S/N
.....

www.kettlersport.com

Waste Disposal



KETTLER products are recyclable. At the end of its useful life please dispose of this article correctly and safely (local refuse sites).

FR Instructions de montage

Veillez lire attentivement cette instruction avant de procéder au montage et avant le premier emploi. Elle vous fournit de précieux conseils pour votre sécurité et l'emploi ainsi que la maintenance de l'appareil. Conservez cette instruction pour votre information et pour les travaux de maintenance ou vos commandes de pièces de rechange.

Pour votre sécurité

- ⚠ DANGER! Attirer l'attention des personnes présentes, surtout des enfants, sur les dangers qu'ils courent pendant les exercices.
 - ⚠ DANGER! N'intervenez jamais vous-même dans votre secteur mais engagez le cas échéant du personnel qualifié!
 - ⚠ DANGER! Pour tous les travaux de réparation, maintenance et nettoyage, bien débrancher l'adaptateur de réseau.
 - ⚠ DANGER! Pendant le montage du produit, maintenir les enfants à l'écart (petites pièces risquant d'être avalées).
 - ⚠ DANGER! Les systèmes de surveillance de la fréquence cardiaque peuvent s'avérer imprécis. Un entraînement excessif risque de nuire sérieusement à la santé ou d'entraîner la mort. En cas d'étourdissement ou de sensation de faiblesse, arrêtez immédiatement l'entraînement.
 - ⚠ AVERTISSEMENT! La bicyclette pour la mise en forme, ne doit être utilisée que pour les fins auxquelles elle est destinée, c'est-à-dire pour l'entraînement des adultes.
 - ⚠ AVERTISSEMENT! Tout autre emploi est interdit, voire dangereux. Le fabricant ne pourra être rendu responsable de dommages causés par l'emploi inadéquat de l'appareil.
 - ⚠ AVERTISSEMENT! Observez absolument, de même, les indications concernant le déroulement de l'entraînement mentionnées dans les instructions relatives à l'entraînement!
 - ⚠ AVERTISSEMENT! En cas de perte du signal du pouls, la puissance de l'appareil demeurera constante pendant env. 60 secondes et sera ensuite diminuée lentement. Veuillez vérifier votre système de mesure de pouls (capteur oreille, main ou ceinture thoracique) de manière à ce que le signal puisse de nouveau être saisi par le système électronique.
 - ⚠ AVERTISSEMENT! Tous les vélos branchés sur secteur produisent un champ magnétique. Veillez à ne pas laisser des appareils produisant également des ondes magnétiques (par ex. téléphone portable) à proximité du compteur ou du freinage électro magnétique ce qui pourrait fausser les indications (pulsations cardiaques).
 - ⚠ AVERTISSEMENT! Veillez impérativement à ce que le câble de raccordement ne soit pas coincé et ne risque pas de faire trébucher.
 - ⚠ AVERTISSEMENT! Utilisez l'appareil d'entraînement uniquement pour l'usage domestique.
- Vous vous entraînez avec un appareil dont la technique et la sécurité correspondent aux exigences modernes. Les sources possibles de danger qui pourraient entraîner des blessures ont été soit supprimées, soit sécurisées.
 - Les réparations inadéquates et les modifications apportées à la construction de l'appareil (démontage des pièces d'origine, montage de pièces non autorisées, etc.) peuvent entraîner des risques imprévus pour l'utilisateur.
 - Les composants endommagés peuvent affecter votre sécurité et la durée de vie de l'appareil. On remplacera donc sans tarder les composants usés ou endommagés et on interdira l'emploi de l'appareil aussi longtemps qu'ils n'auront pas été remplacés. N'utiliser que des pièces de rechange KETTLER d'origine.
 - En cas d'entraînement régulier et intensif, il y a lieu de contrôler, tous les mois ou tous les 2 mois, toutes les pièces de l'appareil et en particulier les vis et les écrous. Ceci est bien spécialement le cas pour la fixation de la selle et du guidon.
 - Afin de garantir de sécurité indiqué par le constructeur à long terme, l'appareil devrait être contrôlé et révisé régulièrement (une fois par ans) par un spécialiste (revendeur spécialisé).
 - Le bloc d'alimentation nécessite une tension de secteur de 230 V, 50 Hz. – Reliez le cordon à une prise à contact de protection avec mise à la terre.
 - L'appareil d'entraînement ne doit être utilisé qu'avec l'alimentation en courant fournie par Kettler.
 - N'utilisez pas de prises multiples pour le raccord ! Si vous devez utiliser une rallonge, celle-ci doit correspondre aux directives de la fédération allemande des électrotechniciens (VDE).
 - En cas de non utilisation prolongée, débranchez l'adaptateur de réseau de l'appareil de la prise de courant.
 - Avant de commencer, consulter son médecin traitant pour s'assurer que l'entraînement avec l'appareil n'est pas nuisible à la santé. Son diagnostic devrait servir de base pour la composition de son programme de travail. Un entraînement exagéré ou mal organisé peut être nuisible à la santé.
 - Toute manipulation/modification à l'appareil peut provoquer des dommages ou représenter un danger de la personne. Des modifications ne peuvent être apportées que par du personnel qualifié formé par la Ste. KETTLER.
 - Observez également les stipulations et dispositions de sécurité générales relatives à la manipulation d'appareils électriques.
 - Nos produits sont constamment soumis à une assurance qualité innovatrice. Nous nous réservons le droit de changements techniques qui en résultent.
 - On cas de doute, on est prié de s'adresser à son concessionnaire KETTLER.
 - Placer l'appareil d'entraînement sur une surface plane.
 - Choisir l'emplacement de l'appareil de manière à assurer un écart de sécurité suffisant par rapport aux obstacles. Ne pas installer l'appareil à proximité immédiate de points de circulation importants (chemins, portails, passages).
- L'écart de sécurité doit comporter sur tout le tour au moins 1 m de plus que la zone d'exercice.
- Régler le siège de manière à avoir une position d'entraînement confortable adaptée à votre taille individuelle.
 - Lors du montage du produit, veillez aux indications relatives au moment de couple conseillé ($M = xx \text{ Nm}$).
 - L'appareil d'entraînement correspond à la norme DIN EN 957-1/5, HB et convient donc pour soins thérapeutiques.

FR

Utilisation

- ⚠ ATTENTION!** Il n'est pas recommandable d'utiliser cet appareil dans des endroits humides, car à la longue, la rouille attaquerait en particulier la surface frottante du volant d'inertie. Veillez à ce qu'aucun liquide (boisson, sueur etc.) n'entre en contact avec des parties de l'appareil. Cela pourrait entraîner de la corrosion.
- Le vélo d'appartement simule l'entraînement sur vélo.
 - Veiller à ce que l'on ne commence pas à s'entraîner avant que le montage n'ait été effectué complètement et contrôlé.
 - L'appareil a été conçu pour l'entraînement des adultes et ne doit pas servir de jouet aux enfants. On ne doit jamais perdre de vue que de par leur tempérament et leurs besoins naturels de jouer, les enfants peuvent être confrontés subitement à des situations imprévues, lesquelles excluent toute responsabilité de la part du constructeur de l'appareil. Si, cependant, on autorise les enfants à se servir de l'appareil, il y a lieu de leur donner tous les renseignements nécessaires et de les surveiller.
 - Avant le premier entraînement de course, familiarisez-vous avec toutes les fonctions et possibilités de réglage de l'appareil.
 - Un niveau de bruit insignifiant venant du logement de la masse mobile dépend de la construction et n'a pas des conséquences négatives sur la fonction. Des bruits éventuellement perceptibles lors du rétropédalage sont dus à la technique et absolument sans conséquence.
- L'appareil est équipé d'un système de freinage magnétique.
 - Cet appareil d'entraînement est un appareil travaillant indépendamment de la vitesse de rotation.
 - Veillez à ce qu'aucun liquide ne pénètre à l'intérieur de l'appareil ou dans les dispositifs électroniques de l'appareil. Cela est également valable pour de la sueur!
 - Avant chaque utilisation, vérifiez toujours les vis et les parties emboîtables, afin que les éléments correspondent et soient sécurisés.
 - Portez des chaussures adéquates lors de l'utilisation (chaussures de sport).
 - Pendant l'entraînement, personne ne doit se trouver dans la zone d'évolution de la personne s'entraînant.

Consignes de montage

- ⚠ DANGER!** Assurez que la zone de travail ne présente aucun risque. Ne laissez pas traîner par exemple des outils et rangez p. ex. le matériau d'emballage de manière à ce qu'il ne constitue pas de dangers. Des feuilles / sacs plastiques présentent un risque d'étouffement pour les enfants!
- S'assurer que toutes les pièces (liste récapitulative) ont été fournies et que l'envoi n'a subi aucun dommage pendant le transport. En cas de réclamation, on est prié de s'adresser à son concessionnaire.
 - Etudier les illustrations et procéder au montage dans l'ordre prévu par les différentes figures. Dans chacune d'elles l'ordre de montage est marqué par des majuscules.
 - L'appareil doit être monté soigneusement par une personne adulte. Dans le doute, demandez de l'aide à une personne techniquement versée.
 - N'oubliez pas que toute utilisation d'outils et toute activité artisanale présente toujours des risques de blessure. Travaillez avec soin et soyez prudents lors du montage de l'appareil!
- La visserie nécessaire à chacune des opérations est représentée en bordure de chacune des figures. Observer strictement l'ordre d'utilisation des vis et écrous.
 - D'abord, assemblez toutes les parties sans serrer les vis et contrôlez leur bonne mise en place. Serrez à la main les écrous indesserrables jusqu'à perception de la résistance. Ensuite, serrez-les à fond contre la résistance (sûreté de serrage) à l'aide d'une clé. Après cet étape de montage, contrôlez le serrage de tous les assemblages à vis. Attention: des écrous de sûreté desserrés ne peuvent pas être réutilisés (destruction de la sûreté de serrage) et sont à remplacer.
 - Nous nous réservons le droit de monter certains composants (tels que les bouchons des tubes), et ce, pour des raisons techniques.

Liste des pièces de rechange page 14-15

En cas de commande de pièces de rechange, nous vous prions de mentionner la référence article, le numéro de pièce de rechange, la quantité demandée et le numéro de série de l'appareil (voir mode d'emploi).

Exemple de commande: no. d'art. HT1004-300 / no. de pièce de rechange 68003517/ 1 pièce / no. de contrôle/no. de série

www.kettlersport.com

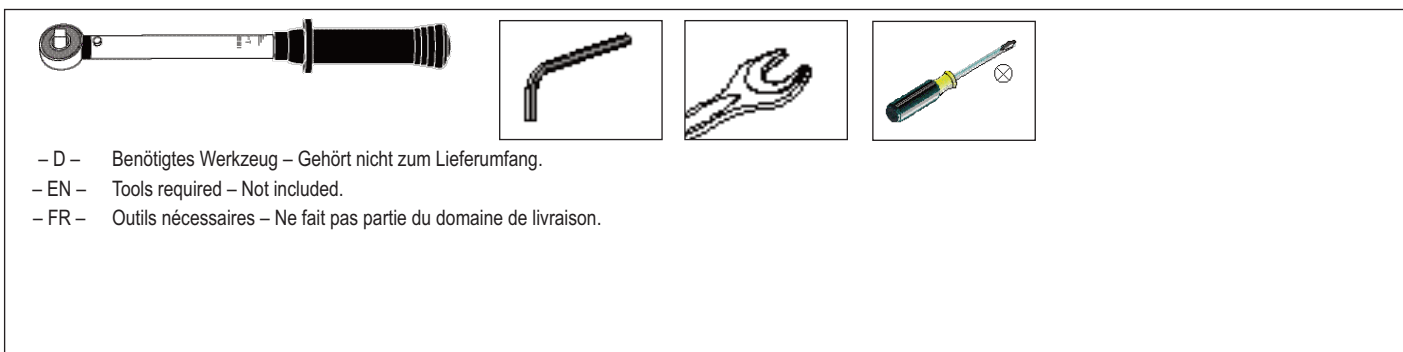
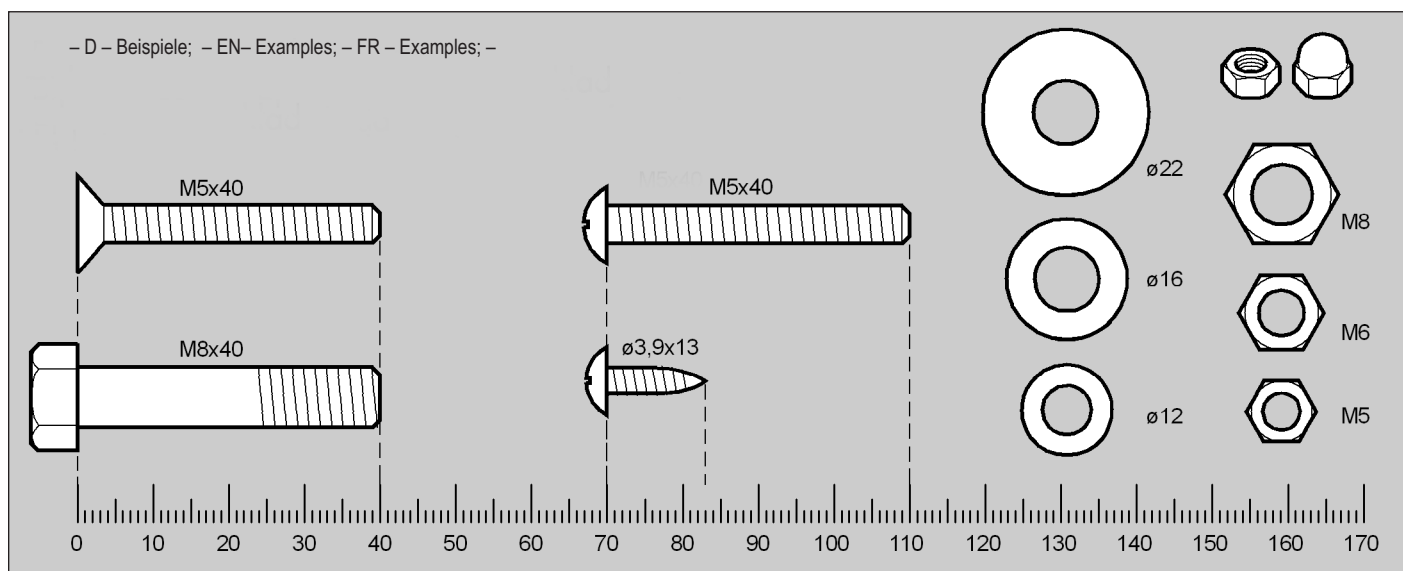
Remarque relative à la gestion des déchets



Les produits KETTLER sont recyclables. A la fin de sa durée d'utilisation, remettez l'appareil à un centre de gestion de déchets correct (collecte locale).

Messhilfe für Verschraubungsmaterial

- EN - Measuring help for screw connections
- FR - Gabarit pour système de serrage



Schraubverbindung regelmäßig kontrollieren



- EN - The screwed connections must be controlled at regular intervals.
- FR - Resserrer le raccord à vis à intervalles réguliers.

Checkliste (Packungsinhalt)

- EN - Checklist (contents of packaging)
- FR - Checklist (verpakingsinhoud)

<p>4x M8x20 / ø19x8</p> <p>4x M8x20 / ø19x8</p> <p>2x M5x12</p> <p>2x M5x12</p>	<p>Stck.</p> <p>1</p>
	<p>1</p>
	<p>1</p>
	<p>1</p>
<p>4x M8x16 / ø16x8</p>	<p>1</p>
	<p>1</p>
<p>2x M5x12</p> <p>2x M8x16 / ø16x8</p>	<p>1</p>

	<p>1</p>
	<p>1</p>
	<p>1</p>
	<p>1</p>
<p>4x M5x12</p>	<p>1</p>

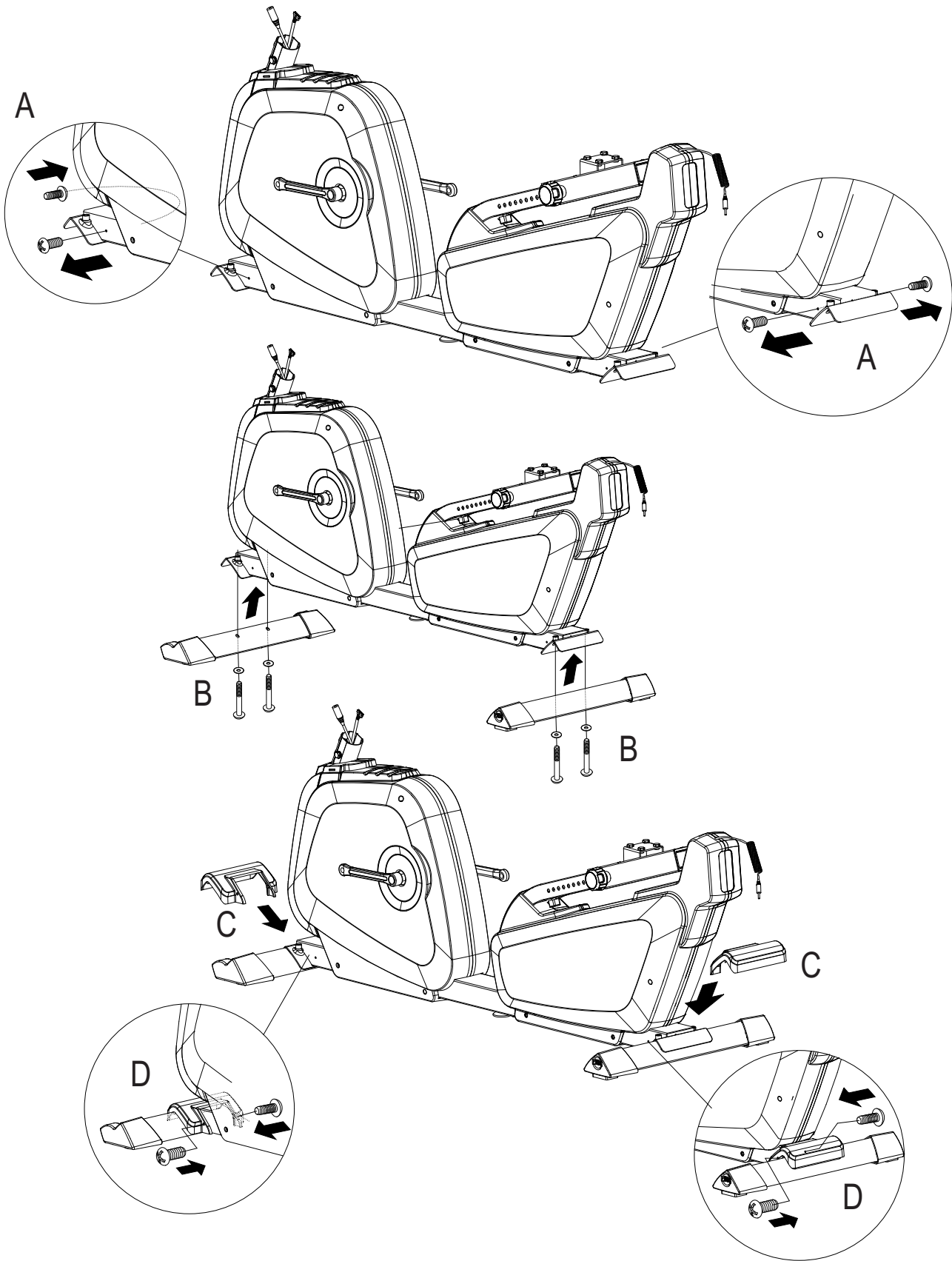
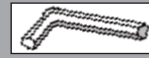
29

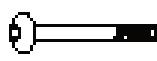



Pos. 43

	<p>M 8 x 60</p>	<p>4</p>
	<p>M 8x50</p>	<p>8</p>
	<p>ø 19/8</p>	<p>12</p>
	<p>2,9x16</p>	<p>4</p>

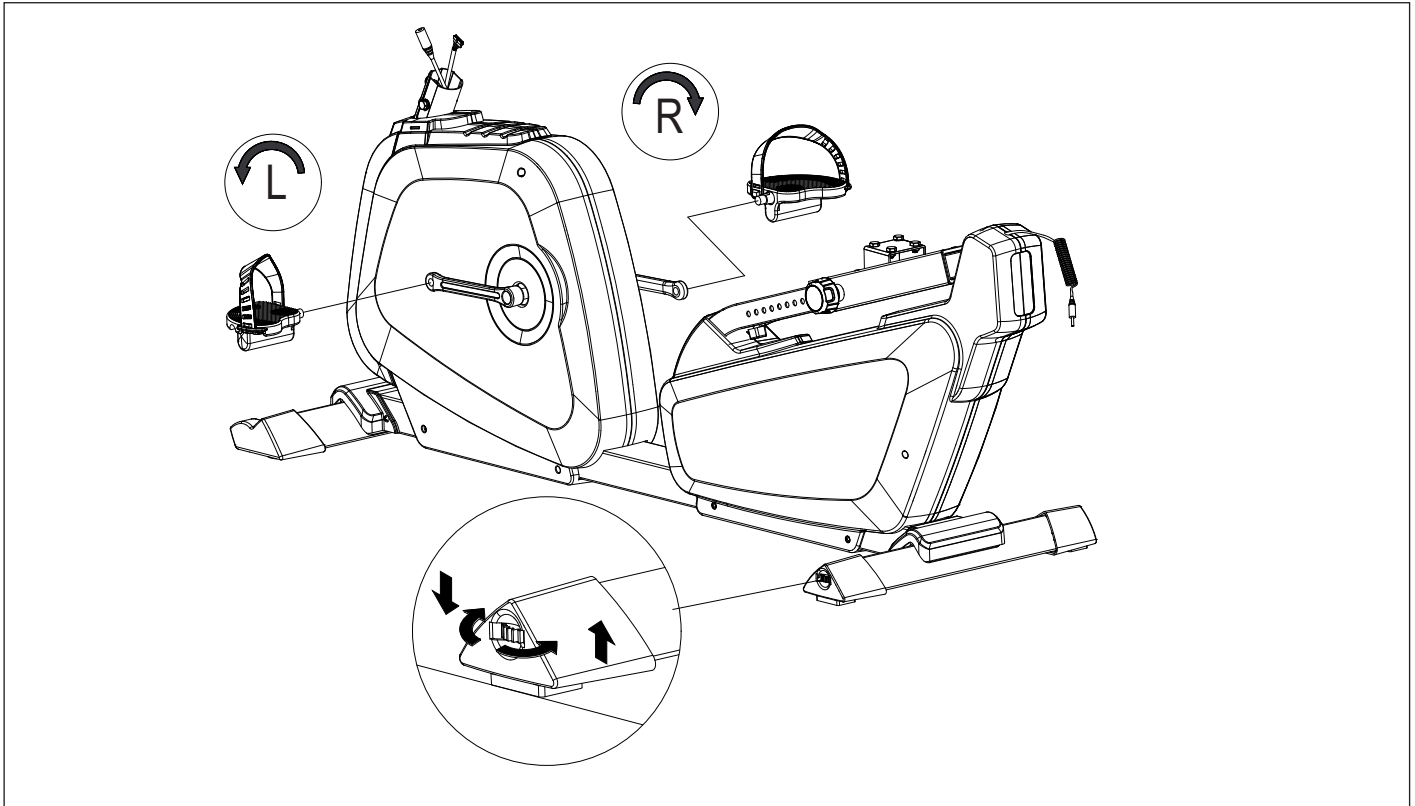
1



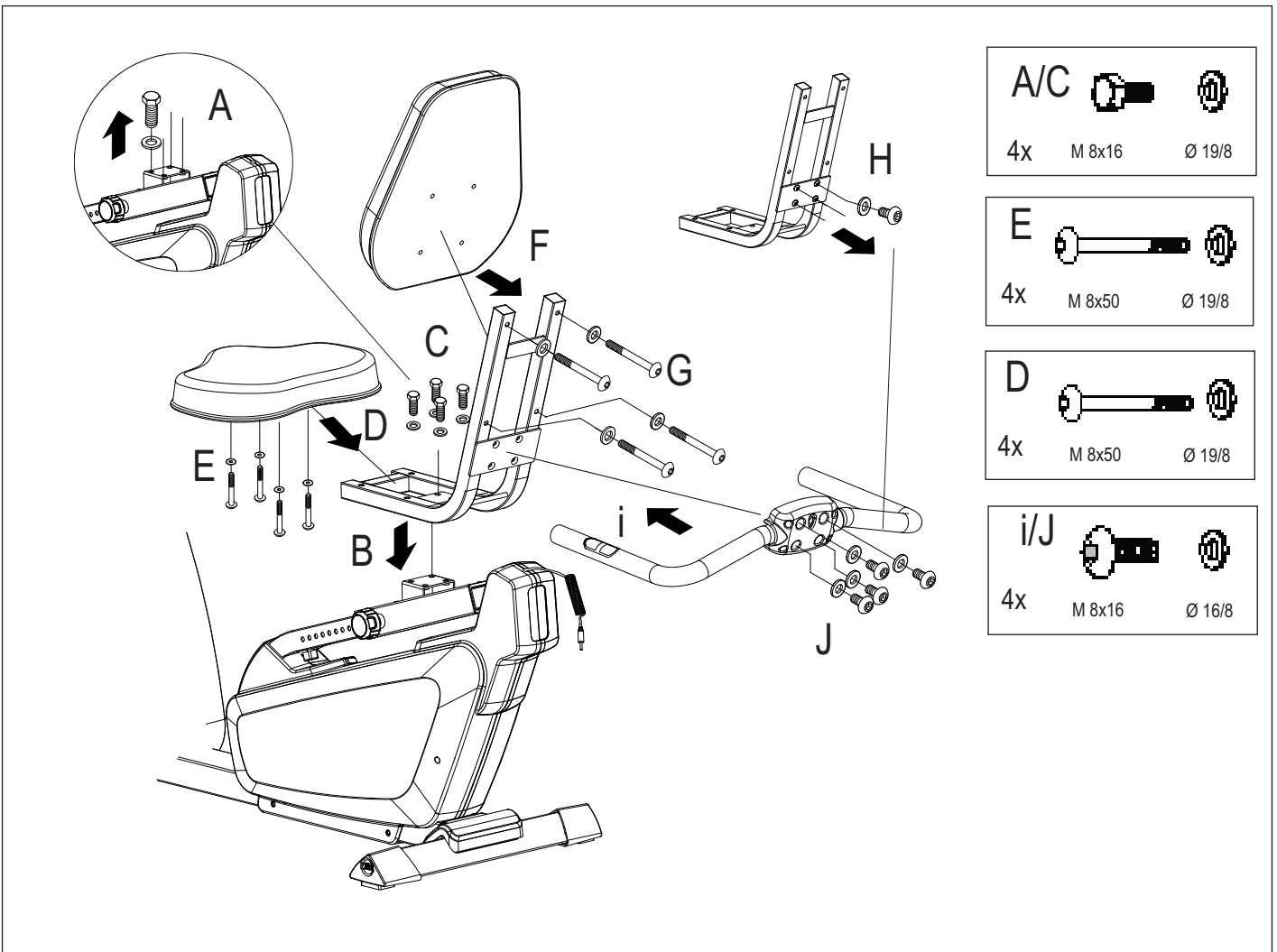
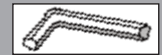
B  
 4X M 8x60 = 15Nm Ø 19/8

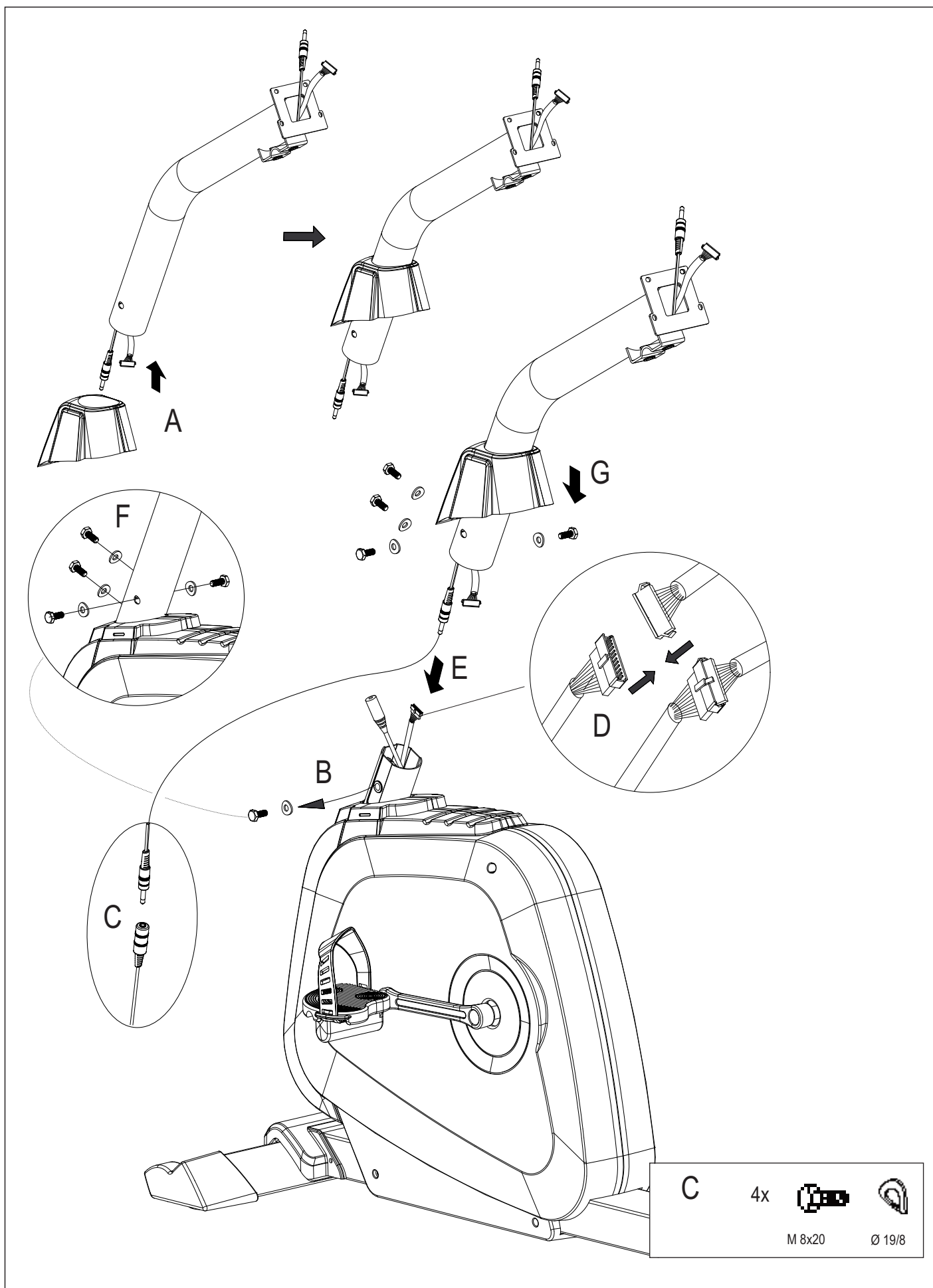
A/D 
 2x2 M 5 x12

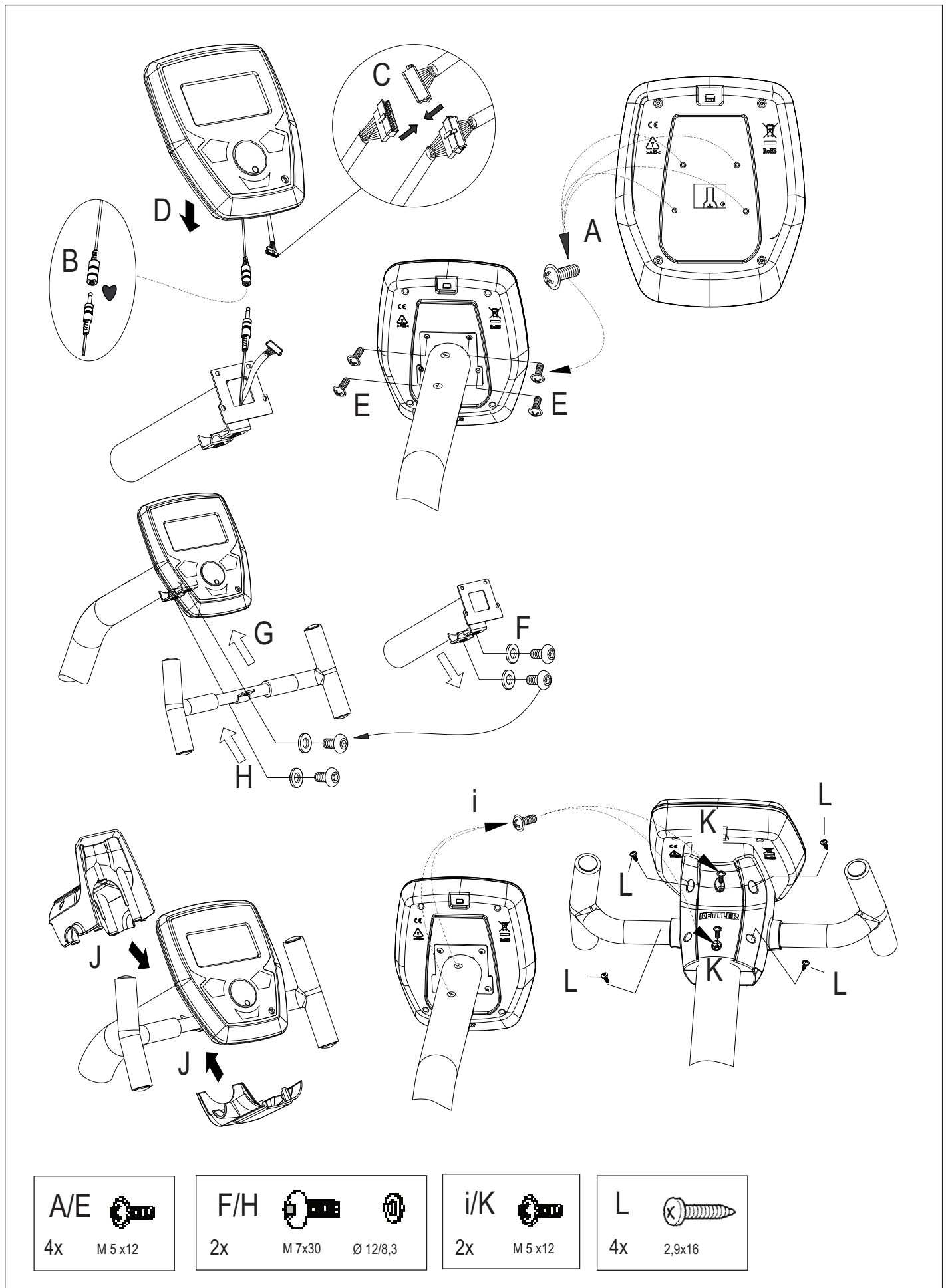
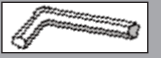
2





3








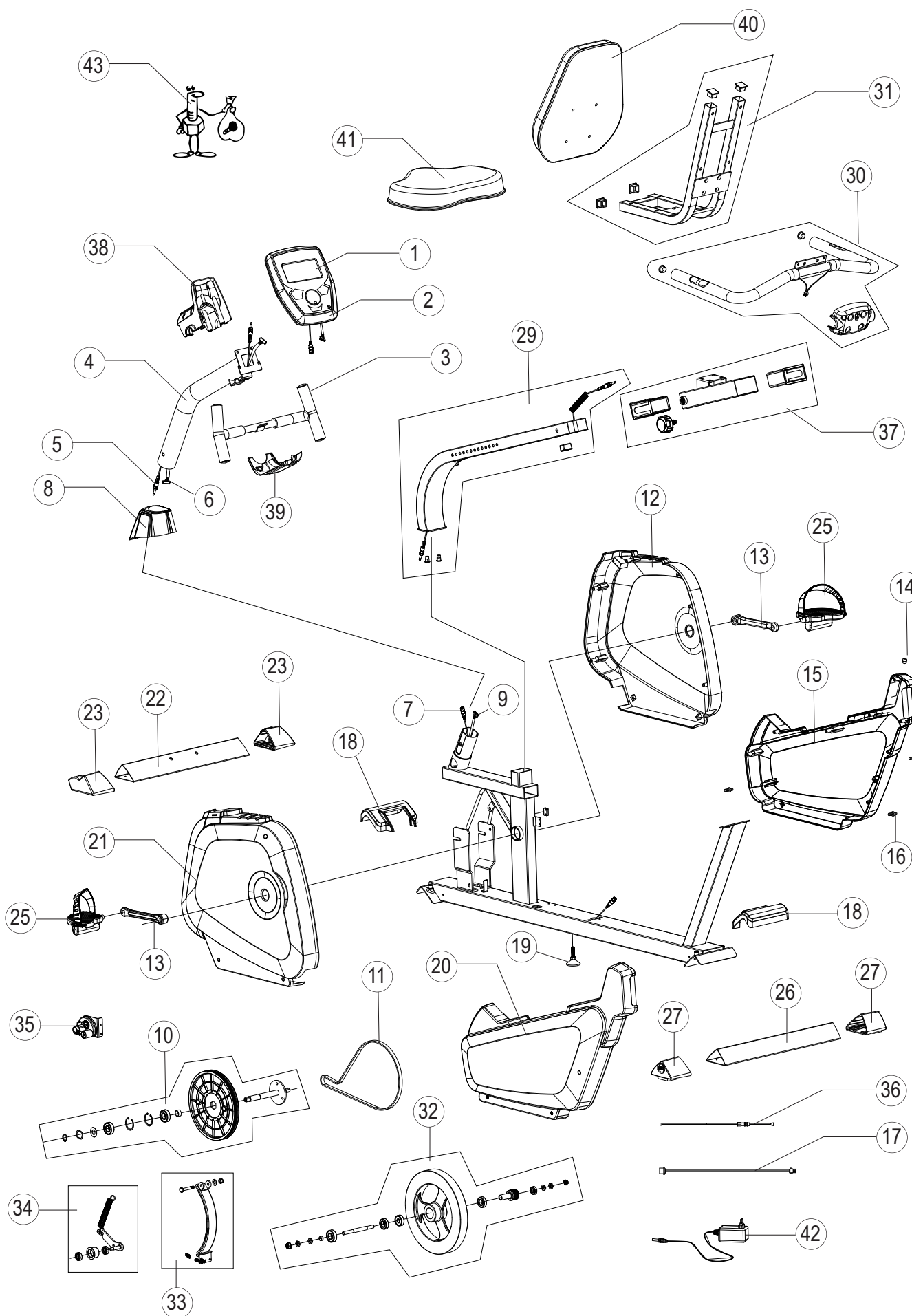
A/E 
4x M 5 x12

F/H  
2x M 7x30 Ø 12/8,3

i/K 
2x M 5 x12

L 
4x 2,9x16

Ersatz / Bauteilzeichnung

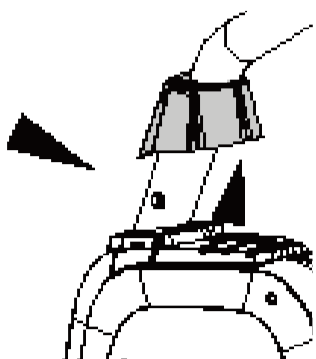


Ersatz / Bauteilbestellung

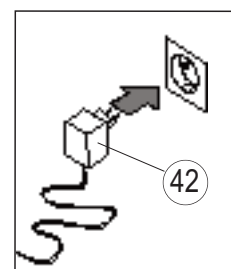
- EN - Spare parts order
- FR - Commande de pièces de rechange

AVIOR R HT1004-300			
①	1x	68009360	X
②	1x	68009361	
③	1x	68009200	
④	1x	68009450	
⑤	1x	68009202	
⑥	1x	68009203	
⑦	1x	68009204	
⑧	1x	68009451	
⑨	1x	68009206	
⑩	1x	68009016	
⑪	1x	68009207	X
⑫	1x	68009452	
⑬	1x	68009369	X
⑭	1x	68009209	
⑮	1x	68009453	
⑯	4x	68009211	
⑰	1x	68009212	X
⑱	1x	68009454	
⑲	1x	68009226	
⑳	1x	68009455	
㉑	1x	68009456	
㉒	1x	68009366	

AVIOR R HT1004-300			
㉓	1x	68009018	X
㉔	1x	68009371	X
㉕	1x	68009372	
㉖	1x	68009021	X
㉗	1x	68009213	
㉘	1x	68009457	
㉙	1x	68009458	
㉚	1x	68009058	
㉛	1x	68009139	
㉜	1x	68009216	
㉝	1x	68009217	X
㉞	1x	68009218	X
㉟	1x	68009459	
㊱	1x	68009460	
㊲	1x	68009461	
㊳	1x	68009222	
㊴	1x	68009223	
㊵	1x	68009376	X
㊶	1x	68009462	X
○			



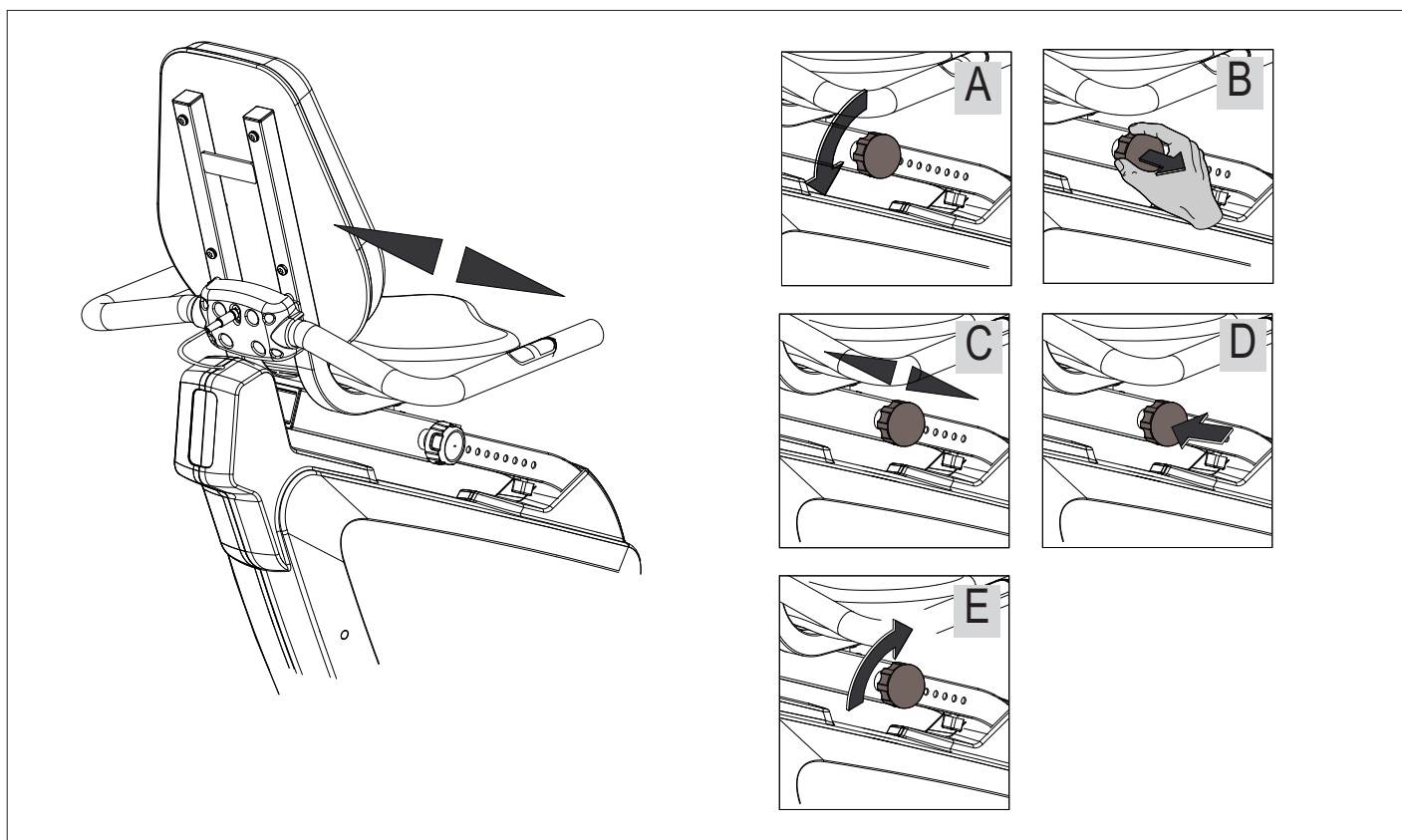
- D - Beispiel Typenschild - Seriennummer
- EN - Example Type label - Serial number
- FR - Exemple Plaque signalétique - Numéro de serie

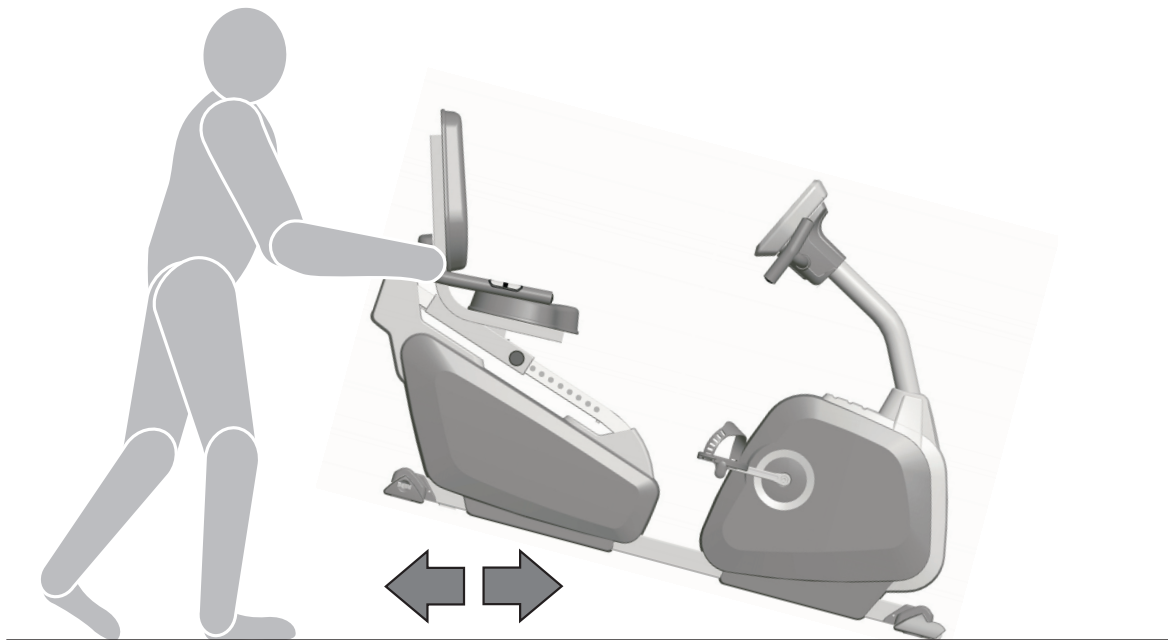


- DE - Farbliche Abweichungen bei Nachbestellungen sind möglich und stellen keinen Reklamationsgrund dar.
Die mit X gekennzeichneten Bauteile sind als Ersatzteile lagermässig verfügbar
- EN - Colours may vary with repeat orders and this does not constitute grounds for complaint. The components marked with X are available from stock as spare parts
- FR - Des écarts de coloris sont possibles lors de commandes ultérieures et ne sont pas motif à réclamation. composants marqués d'un X sont disponibles en pièces détachées sur stock.

Handhabungshinweise

- EN- Handling
- FR - Indication relative à la manipulation





KETTLER

