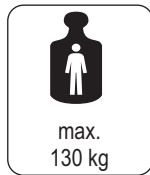


- DE -  
- EN -  
- FR -




Auf 100% Altpapier gedruckt!

Abb. ähnlich

Montageanleitung „TOUR 400“  
Art.-Nr.EM1012-400

Bitte lesen Sie diese Anweisung vor der Montage und der ersten Benutzung aufmerksam durch. Sie erhalten wichtige Hinweise für Ihre Sicherheit sowie den Gebrauch und die Wartung des Gerätes.  
Bewahren Sie diese Anleitung zur Information bzw. für Wartungsarbeiten oder Ersatzteilbestellungen sorgfältig auf.

### Zu Ihrer Sicherheit

- ⚠ Dieses Gerät kann von Personen ab 14 Jahren und darüber sowie von Personen mit verringerten physischen, sensorischen oder mentalen Fähigkeiten oder Mangel an Erfahrung und Wissen benutzt werden, wenn sie beaufsichtigt oder bezüglich des sicheren Gebrauchs des Gerätes unterwiesen wurden und die daraus resultierenden Gefahren verstehen.
  - ⚠ Kinder dürfen nicht mit dem Gerät spielen. Reinigung und Benutzerwartung dürfen nicht von Kindern ohne Beaufsichtigung durchgeführt werden.
  - ⚠ **GEFAHR!** Weisen Sie anwesende Personen (insbesondere Kinder) auf mögliche Gefährdungen während der Übungen hin.
  - ⚠ **GEFAHR!** Halten Sie während der Montage des Produktes Kinder fern (Verschluckbare Kleinteile).
  - ⚠ **GEFAHR!** Systeme der Herzfrequenzüberwachung können ungenau sein. Übermäßiges Trainieren kann zu einem ernsthaften gesundheitlichen Schaden oder zum Tod führen. Beenden Sie bei Schwindel- oder Schwächegefühl sofort das Training.
  - ⚠ **WARNUNG!** Das Gerät darf nur für seinen bestimmungsgemäßen Zweck verwendet werden, d.h. für das Körpertraining erwachsener Personen ab 14 Jahren.
  - ⚠ **WARNUNG!** Jegliche andere Verwendung ist unzulässig und möglicherweise gefährlich. Der Hersteller kann nicht für Schäden verantwortlich gemacht werden, die durch nicht bestimmungsgemäßen Gebrauch verursacht werden.
  - ⚠ **WARNUNG!** Beachten Sie auch unbedingt die Hinweise zur Trainingsgestaltung in der Trainingsanleitung.
  - ⚠ **WARNUNG!** Alle elektrischen Geräte senden beim Betrieb elektromagnetische Strahlung aus. Achten Sie darauf, besonders strahlungsintensive Geräte (z. B. Handys) nicht in direkter Nähe des Cockpits oder der Steuerungselektronik abzustellen, da sonst Anzeigewerte verfälscht werden könnten (z. B. Pulsmessung).
  - ⚠ **WARNUNG!** Achten Sie unbedingt darauf, dass das Elektrokabel nicht eingeklemmt oder zur „Stolperfalle“ wird.
  - ⚠ **WARNUNG!** Das Trainingsgerät ist ausschließlich für den Heimgebrauch bestimmt.
    - n Verwenden Sie keine Mehrfachsteckdosen zum Anschluß! Bei Verwendung eines Verlängerungskabels muss dieses den VDE-Richtlinien entsprechen.
    - n Ziehen Sie bei längerem Nichtgebrauch den Netzstecker des Gerätes aus der Steckdose.
    - n Sie trainieren mit einem Gerät, das sicherheitstechnisch nach neuesten Erkenntnissen konstruiert wurde. Mögliche Gefahrenstellen, die Verletzungen verursachen können, sind bestmöglich vermieden und abgesichert.
    - n Durch unsachgemäße Reparaturen und bauliche Veränderungen (Demontage von Originalteilen, Anbau von nicht zulässigen Teilen, usw.) können Gefahren für den Benutzer entstehen.
  - n Führen Sie ca. alle 1 bis 2 Monate eine Kontrolle aller Geräteteile, insbesondere der Schrauben und Muttern durch. Dies gilt insbesondere für die Sattel- und Griffbügelbefestigung.
  - n Lassen Sie vor Aufnahme des Trainings durch Ihren Hausarzt klären, ob Sie gesundheitlich für das Training mit diesem Gerät geeignet sind. Der ärztliche Befund sollte Grundlage für den Aufbau Ihres Trainingsprogrammes sein. Falsches oder übermäßiges Training kann zu Gesundheitsschäden führen.
  - n Alle hier nicht beschriebenen Eingriffe / Manipulationen am Gerät können eine Beschädigung hervorrufen oder auch eine Gefährdung der Person bedeuten. Weitergehende Eingriffe sind nur vom geschultem Fachpersonal zulässig.
  - n Unsere Produkte unterliegen einer ständigen, innovativen Qualitätssicherung. Daraus resultierende, technische Änderungen behalten wir uns vor.
  - n Im Zweifelsfall und bei Fragen wenden Sie sich bitte an Ihren Fachhändler.
  - n Der Standort des Geräts muss so gewählt werden, dass ausreichende Sicherheitsabstände zu Hindernissen gewährleistet sind. In unmittelbarer Nähe von Hauptaufrichtungen (Wege, Tore, Durchgänge) sollte das Aufstellen unterbleiben. Der Sicherheitsabstand muss umlaufend mindestens 1 mtr. größer als der Übungsbereich sein.
  - n Das Trainingsgerät muss auf einem waagerechten Untergrund aufgestellt werden. Legen Sie zur Stoßdämpfung geeignetes Puffermaterial unter (Gummimatten, Bastmatten oder dgl.). Nur für Geräte mit Gewichten: Vermeiden Sie harte Aufschläge der Gewichte.
  - n Achten Sie bei der Montage des Produktes auf die empfohlenen Drehmomentangaben ( $\vec{M} = xx \text{ Nm}$ ).
  - n Die tatsächliche erbrachte menschliche Leistung kann von der angezeigten mechanischen Leistung abweichen.
  - n Dieses Symbol  weist auf Geräte der Schutzklasse II hin.
- ⚠ **WARNUNG!** Verwenden Sie keine wiederaufladbaren Batterien.
- ⚠ **Warnung:** Vorstehende Einstelleinrichtungen können die Bewegung des Benutzers gefährden.

### Art.-Nr. EM 1012-400:

- n Das Trainingsgerät entspricht der DIN EN ISO 20957-1:2014-05/DIN EN ISO 20957-5:2017-04, Klasse HA.
- n Das Gerät benötigt eine Netzspannung von 230 V, 50 Hz. Verbinden Sie das Netzkabel mit einer Schutzkontakt-Steckdose.
- ⚠ Das Gerät darf nur mit den mitgelieferten Netzteilen benutzt werden.

### HRC Training

- ⚠ **WARNUNG!** Bei Verlust des Pulssignals wird die Leistung vom Gerät ca. 60 Sekunden lang konstant bleiben und dann langsam heruntergeregelt. Prüfen Sie bitte Ihr Pulsmesssystem (Ohrclip, Handpuls oder Brustgurt), sodass das Pulssignal von der Elektronik wieder erfasst werden kann.

## Montagehinweise

- ⚠ **GEFAHR!** Sorgen Sie für eine gefahrenfreie Arbeitsumgebung, lassen Sie z. B. kein Werkzeug umherliegen. Deponieren Sie z. B. Verpackungsmaterial so, dass keine Gefahren davon ausgehen können. Bei Folien/Kunststofftüten für Kinder Erstickungsgefahr!
- n Bitte prüfen Sie, ob alle zum Lieferumfang gehörenden Teile vorhanden sind (s. Checkliste) und ob Transportschäden vorliegen. Sollte es Anlass für Beanstandungen geben, wenden Sie sich bitte an Ihren Fachhändler.
- n Sehen Sie sich die Zeichnungen in Ruhe an, und montieren Sie das Gerät entsprechend der Bilderfolge. Innerhalb der einzelnen Abbildungen ist der Montageablauf durch Großbuchstaben vorgegeben.
- n Die Montage des Gerätes muss sorgfältig und von einer erwachsenen Person vorgenommen werden. Nehmen Sie im Zweifelsfall die Hilfe einer weiteren, technisch begabten Person in Anspruch.
- n Beachten Sie, dass bei jeder Benutzung von Werkzeug und bei handwerklichen Tätigkeiten immer eine mögliche Verletzungsgefahr besteht. Gehen Sie daher sorgfältig und umsichtig bei der Montage des Gerätes vor!
- n Das für einen Montageschritt notwendige Verschraubungsmaterial ist in der dazugehörigen Bildeiste dargestellt. Setzen Sie das Verschraubungsmaterial exakt entsprechend der Abbildungen ein.
- n Bitte verschrauben Sie zunächst alle Teile lose und kontrollieren Sie deren richtigen Sitz. Drehen Sie die selbstsichernden Muttern bis zum spürbaren Widerstand zuerst mit der Hand auf, anschließend ziehen Sie sie gegen den Widerstand (Klemmsicherung) mit geeignetem Werkzeug, nach der angegebenen Drehmomentangabe, fest. Kontrollieren Sie alle Schraubverbindungen nach dem Montageschritt auf festen Sitz. Achtung: wieder gelöste Sicherheitsmuttern werden unbrauchbar (Zerstörung der Klemmsicherung) und sind durch Neue zu ersetzen.
- n Aus fertigungstechnischen Gründen behalten wir uns die Vormontage von Bauteilen (z.B. Rohrstopfen) vor.

## Zur Handhabung

- ⚠ **VORSICHT!** Eine Verwendung des Gerätes in direkter Nähe von Feuchträumen ist wegen der damit verbundenen Rostbildung nicht zu empfehlen. Achten Sie auch darauf, dass keine Flüssigkeiten (Getränke, Schweiß, usw.) auf Teile des Gerätes gelangen. Dies könnte zu Korrosionen führen.
- n Stellen Sie sicher, dass der Trainingsbetrieb nicht vor der ordnungsgemäßen Ausführung und Überprüfung der Montage aufgenommen wird.
- n Machen Sie sich vor dem ersten Training mit allen Funktionen und Einstellmöglichkeiten des Gerätes vertraut.
- n Ein eventuell auftretendes leises, bauartbedingtes Geräusch beim Auslauf

der Schwungmasse hat keine Auswirkung auf die Funktion des Gerätes. Eventuell auftretende Geräusche beim Rückwärtstreten der Pedalarne sind technisch bedingt und ebenfalls absolut unbedenklich.

- n Das Gerät verfügt über ein elektro magnetisches Bremssystem.
- n Für die einwandfreie Funktion der Pulserfassung ist eine Spannung von mindestens 2,7 Volt an den Batterieklemmen erforderlich (bei Geräten ohne Netzanschluß).
- n Kontrollieren Sie vor jeder Benutzung immer alle Schraub- und Steckverbindungen sowie die jeweiligen Sicherungseinrichtungen auf ihren korrekten Sitz.
- n Tragen Sie bei der Benutzung geeignetes Schuhwerk (Sportschuhe).
- n Bitte stellen Sie den Lenker und den Sattel so ein, dass Sie die für ihre indi-

viduelle Körpergröße komfortable Trainingsposition finden.

- n Während des Trainings darf sich niemand im Bewegungsbereich der trainierenden Person befinden.
- n Diese Anleitung kann auch unter [www.kettlersport.com](http://www.kettlersport.com) heruntergeladen werden.
- n Bei dem Heimtrainer handelt es sich um ein drehzahlabhängig / drehzahlunabhängiges arbeitendes Trainingsgerät, je nach Computereinstellung

[www.kettlersport.com](http://www.kettlersport.com)

## Wartung – Service – Ersatzteile

- n Beschädigte Bauteile können Ihre Sicherheit und die Lebensdauer des Gerätes beeinträchtigen. Tauschen Sie deshalb beschädigte oder verschlissene Bauteile sofort aus und entziehen Sie das Gerät bis zur Instandsetzung der Benutzung. Verwenden Sie im Bedarfsfall nur Original KETTLER-Ersatzteile.
- n Um das konstruktiv vorgegebene Sicherheitsniveau dieses Gerätes langfristig garantieren zu können, sollte das Gerät regelmäßig vom Spezialisten (Fachhandel) geprüft und gewartet werden (einmal im Jahr).
- n Es ist darauf zu achten, dass niemals Flüssigkeit in das Geräteinnere oder in die Elektronik des Gerätes gelangt. Dies gilt auch für Körperschweiß!

### Ersatzteilbestellung

- n Geben Sie bei Ersatzteilbestellungen bitte die vollständige Artikelnummer, die Ersatzteilnummer, die benötigte Stückzahl und die Seriennummer des Gerätes (siehe Handhabung) an.  
Bestellbeispiel: Art.-Nr.EMxxxxx--yyy / Ersatzteil-Nr. 67001415/ 1Stück / Serien-Nr.: .....

### Entsorgungshinweis



KETTLER-Produkte sind recyclebar. Führen Sie das Gerät am Ende der Nutzungsdauer einer sachgerechten Entsorgung zu (örtliche Sammelstelle).

## – EN – Important Instructions

Please read these instructions carefully prior to carrying out assembly and using for the first time. They contain information which is important for your safety as well as for the use and maintenance of the appliance. Keep these instructions in a safe place for reference purposes, maintenance work and to assist you when ordering spare parts.

### For Your Safety

- ⚠ This equipment can be used by persons of at least 14 years of age and by persons with reduced physical, sensory or mental abilities or lack of experience and knowledge if they are supervised or have been instructed regarding the safe use of the equipment and understand the resulting hazards.
- ⚠ Children are not allowed to play with the equipment. Children may not clean the equipment or carry out user maintenance without supervision.
- ⚠ Before removing the battery, disconnect the equipment from the power supply.
- ⚠ RISK! Instruct people using the equipment (in particular children) on possible sources of danger during exercising.
- ⚠ RISK! While assembly of the product keep off children's reach (Choking hazard - contains small parts).
- ⚠ RISK! Heart rate monitoring systems can be imprecise. Excessive training may lead to serious health damage or death. If you feel giddy or weak, please stop the training immediately.
- ⚠ WARNING! The device may only be properly used for its intended purpose, e.g. for physical training by mature persons at least 14 years of age.
- ⚠ WARNING! Any other use of the equipment is prohibited and may be dangerous. The manufacturer cannot be held liable for damage or injury caused by improper use of the equip-

ment.

- ⚠ **WARNING!** Before beginning your program of training, study the instructions for training carefully.
- ⚠ **WARNING!** All electric appliances emit electromagnetic radiation when in operation. Please do not leave especially radiation-intensive appliances (e.g. mobile telephones) directly next to the cockpit or the electronic controlsystem as otherwise values displayed might be distorted (e.g. pulse measurement).
- ⚠ **WARNING!** Ensure that the power cable is not pinched and that no-one can trip over it.
- ⚠ **WARNING!** This training device is for home use only.
  - n Do not use a multiple power socket for the running belt. If an extension cable is being used, ensure that it complies with the VDE regulations.
  - n Unplug the power cord of the device from the socket if not used for a longer period.
  - n Exercise has been designed in accordance with the latest standards of safety. Any features which may have been a possible cause of injury have been avoided or made as safe as possible.
  - n ncorrect repairs and structural modifications (e.g. removal or replacement of original parts) may endanger the safety of the user.
  - n If the equipment is in regular use, check all its components thoroughly every 1 -2 months. Pay particular attention to the tightness of bolts and nuts. This applies especially to the securing bolts for saddle and handelbars.
  - n Before beginning your program of exercise, consult your doctor to ensure that you are fit enough to use the equipment. Base your program of exercise on the advice given by your doctor. Incorrect or excessive exercise may damage your health!
  - n Any interference with parts of the product that are not described within the manual may cause damage, or endanger the person using this machine. Extensive repairs must only be carried out by qualified Staff
  - n Our products are subject to a constant innovative quality assurance. We reserve the right to perform technical modifications.
  - n In case of enquiry, please contact your KETTLER dealer.
  - n In choosing the location of the apparatus, ensure a sufficient safety distance from any obstacles. The apparatus must not be mounted in the immediate vicinity of main passageways (paths, doorways, corridors). The safety distance surrounding must extend at least 1 meter further than the practice area.
  - n This training device has to be set up on a horizontal surface under all circumstances. Place rubber or straw mats under it to deaden any noise or impacts. Only for appliances with weights. Avoid powerful oscillations of the dumbbells!
  - n When mounting the product please take the recommended torque information into account ( $\vec{M} = xx \text{ Nm}$ ).
  - n The actual human performance can differ from the mechanical performance shown.

#### Art.-Nr. EM 1012-400:

- n The training device corresponds with DIN EN ISO 20957-1:2014-05/DIN EN ISO 20957-5:2017-04, Klasse HA..
- n The device requires a supply voltage of 230V, 50 Hz. Connect the power cord with a protective contact socket.
- n The device may only be used with the power supply units delivered

#### HRC Training Program

- ⚠ **WARNING!** If you lose the pulse signal, the performance of the device will remain constant for approx. 60 seconds and is then slowly adjusted downwards. Please check your pulse measuring system (ear clip, hand pulse or chest belt) so that the pulse signal of the electronics can be entered again.

## Instructions for Assembly

- ⚠ **RISK!** Ensure that your working area is free of possible sources of danger, for example don't leave any tools lying around. Always dispose packaging material in such a way that it may not cause any danger. There is always a risk of suffocation if children play with plastic bags!
- n Ensure that you have received all the parts required (see check list) and that they are undamaged. Should you have any cause for complaint, please contact your KETTLER dealer.
- n Before assembling the equipment, study the drawings carefully and carry out the operations in the order shown by the diagrams. The correct sequence is given in capital letters.
- n The equipment must be assembled with due care by an adult person. If in doubt call upon the help of a second person, if possible technically talented.
- n Please note that there is always a danger of injury when working with tools or doing manual work. Therefore please be careful when assembling this

machine.

- n The fastening material required for each assembly step is shown in the diagram inset. Use the fastening material exactly as instructed.
- n First, please screw all parts loosely together and make sure they are properly positioned. Turn the self-locking nuts, first by hand, until resistance is felt, continuing subsequently against the resistance (security clamp) with an appropriate tool, according to the indicated torque, until firm. Check all screw/bolt connections for firm fit according to the assembly step. Attention: self-locking nuts which are loosened once again will become unusable (destruction of clamping system) and must be replaced with new ones.
- n For technical reasons, we reserve the right to carry out preliminary assembly work (e.g. addition of tubing plugs).

## Handling the equipment

- ⚠ **ATTENTION!** It is not recommended to use or store the apparatus in a damp room as this may cause it to rust. Please ensure that no part of the machine comes in contact with liquids (drinks, perspiration etc.). This may cause corrosion.
- n Before using the equipment for exercise, check carefully to ensure that it has been correctly assembled.
- n Before beginning your first training session, familiarize yourself thoroughly with all the functions and settings of the unit.
- n A slight production of noise at the bearing of the centrifugal mass is due to the construction and has no negative effect upon operation. Possibly occurring noise during reverse pedalling result from engineering and are absolutely safe.
- n The exercise cycle has a electro magnetic brake system.
- n To operate correctly, the pulse function requires a minimum voltage of 2,7 volts (only for computers working with batteries).

- n Before use, always check all screws and plug-in connections as well as respective safety devices fit correctly.
- n Always wear suitable shoes when using.
- n For a comfortable training position please adjust the handlebar and saddle position to your body height.
- n Nobody may be in the moving range of a training person during training
- n This manual can be downloaded from [www.kettler.com](http://www.kettler.com).
- n The equipment is dependent / independent of revolutions per minute, depends on the Computer mode.

- ⚠ **RISK!** Protruding adjustment devices can endanger the movement of the user.

[www.kettlersport.com](http://www.kettlersport.com)

## Maintenance – Service – Spare Parts

- n Damaged components may endanger your safety or reduce the lifetime of the equipment. For this reason, worn or damaged parts should be replaced immediately and the equipment taken out of use until this has been done. Use only original KETTLER spare parts.
- n To ensure that the safety level is kept to the highest possible standard, determined by its construction, this product should be serviced regularly (once a year) by specialist retailers.
- n Please ensure that liquids or perspiration never enter the machine or the electronics.

### Spare parts order

- n When ordering spare parts, always state the full article number, spare-part-number, the quantity required and the S/N of the product (see handling).  
Example order: Art. no. EM xxx-yyy / spare-part no. 67001415 / 2 pieces / S/N .....

### Waste Disposal



KETTLER products are recyclable. At the end of its useful life please dispose of this article correctly and safely (local refuse sites).

Lire attentivement les présentes instructions avant le montage et la première utilisation de l'appareil. Elles contiennent des renseignements importants relatifs à la sécurité des personnes ainsi qu'à l'emploi et à l'entretien de la bicyclette d'appartement. Conserver soigneusement lesdites instructions pour d'éventuels renseignements ainsi que pour effectuer l'entretien de l'appareil ou commander des pièces de rechange.


### Pour votre sécurité

- ⚠ Cet appareil peut être utilisé par des personnes de 14 ans et plus ainsi que par des personnes ayant des capacités physiques, sensorielles et mentales réduites ou manquant d'expérience et de connaissance du moment qu'elles sont surveillées ou instruites en ce qui concerne l'utilisation fiable de l'appareil et qu'elles comprennent les dangers pouvant en émaner.
  - ⚠ Ne pas laisser les enfants jouer avec l'appareil. Ne pas confier le nettoyage et la maintenance utilisateur à des enfants qui ne sont pas sous surveillance.
  - ⚠ Débranchez l'appareil avant de retirer la pile.
  - ⚠ **DANGER!** Attirer l'attention des personnes présentes, surtout des enfants, sur les dangers qu'ils courent pendant les exercices.
  - ⚠ **DANGER!** Pendant le montage du produit, maintenir les enfants à l'écart (petites pièces risquant d'être avalées).
  - ⚠ **DANGER!** Les systèmes de surveillance de la fréquence cardiaque peuvent s'avérer imprécis. Un entraînement excessif risque de nuire sérieusement à la santé ou d'entraîner la mort. En cas d'étourdissement ou de sensation de faiblesse, arrêtez immédiatement l'entraînement.
  - ⚠ **AVERTISSEMENT!** N'utiliser l'appareil que conformément à sa finalité, c.-à-d. pour l'entraînement physique de personnes adultes à partir de 14 ans.
  - ⚠ **AVERTISSEMENT!** Tout autre emploi est interdit, voire dangereux. Le fabricant ne pourra être rendu responsable de dommages causés par l'emploi inadéquat de l'appareil.
  - ⚠ **AVERTISSEMENT!** Observez absolument, de même, les indications concernant le déroulement de l'entraînement. mentionnées dans les instructions relatives à l'entraînement!
  - ⚠ **AVERTISSEMENT!** Tous les vélos branchés sur secteur produisent un champ magnétique. Veillez à ne pas laisser des appareils produisant également des ondes magnétiques (par ex. téléphone portable) à proximité du compteur ou du freinage électro magnétique ce qui pourrait fausser les indications (pulsations cardiaques).
  - ⚠ **AVERTISSEMENT!** Veillez absolument à ce que le câble électrique ne soit pas coincé ou ne se transforme pas en.
  - ⚠ **AVERTISSEMENT!** Utilisez l'appareil d'entraînement uniquement pour l'usage domestique.
  - n Pour le branchement, n'utilisez pas de prise de courant multiple. En cas d'utilisation d'un câble de rallonge, il faut veiller à ce qu'il soit conforme aux directives de VDE.
  - n Débranchez la fiche de l'appareil de la prise en cas de non utilisation prolongée.
  - n Vous vous entraînez avec un appareil dont la technique et la sécurité correspondent aux exigences modernes. Les sources possibles de danger qui pourraient entraîner des blessures ont été soit supprimées, soit sécurisées.
  - n Les réparations inadéquates et les modifications apportées à la construction de l'appareil (démontage des pièces d'origine, montage de pièces non autorisées, etc.) peuvent entraîner des risques imprévus pour l'utilisateur.
  - n En cas d'entraînement régulier et intensif, il y a lieu de contrôler, tous les mois ou tous les 2 mois, toutes les pièces de l'appareil et en particulier les vis et les écrous. Ceci est bien spécialement le cas pour la fixation de la selle et du guidon.
  - n Avant de commencer, consulter son médecin traitant pour s'assurer que l'entraînement avec l'appareil n'est pas nuisible à la santé. Son diagnostic devrait servir de base pour la composition de son programme de travail. Un entraînement exagéré ou mal organisé peut être nuisible à la santé.
  - n Toute manipulation/modification à l'appareil peut provoquer des dommages ou représenter un danger de la personne. Des modifications ne peuvent être apportées que par du personnel qualifié formé par la Ste. KETTLER.
  - n Nos produits sont constamment soumis à une assurance qualité innovatrice. Nous nous réservons le droit de changements techniques qui en résultent.
  - n On cas de doute, on est prié de s'adresser à son concessionnaire KETTLER.
  - n Choisir l'emplacement de l'appareil de manière à assurer un écart de sécurité suffisant par rapport aux obstacles. Ne pas installer l'appareil à proximité immédiate de points de circulation importants (chemins, portails, passages). L'écart de sécurité doit comporter sur tout le tour au moins 1 m de plus que la zone d'exercice.
  - n Placer l'appareil d'entraînement sur une surface plane Pour amortir les chocs poser sous l'appareil soit (un tapis de caoutchouc, de raphia ou autre semblable). Uniquement pour les appareils dotés de poids : Évitez la retombée brutale des poids.
  - n Lors du montage du produit, veillez aux indications relatives au moment de couple conseillé ( $\bar{M} = xx \text{ Nm}$ ).
  - n La performance humaine réelle réalisée peut se différencier de la performance mécanique affichée.
- Débranchez l'appareil avant de retirer la pile.


Art.-Nr. EM 1012-400:

- n L'appareil d'entraînement répond à la norme DIN EN ISO 20957-1:2014-05/DIN EN ISO 20957-5:2017-04, Klasse HA.e
- n L'appareil nécessite une tension de secteur de 230 V, 50 Hz.  
– Raccordez le cordon d'alimentation à une prise de terre.

Entraînement HRC


-  **AVERTISSEMENT!** En cas de perte du signal du pouls, la puissance de l'appareil demeurera constante pendant env. 60 secondes et sera ensuite diminuée lentement. Veuillez vérifier votre système de mesure de pouls (capteur oreille, main ou ceinture thoracique) de manière à ce que le signal puisse de nouveau être saisi par le système électronique.

Consignes de montage


-  **DANGER!** Assurez que la zone de travail ne présente aucun risque. Ne laissez pas traîner par exemple des outils et rangez p. ex. le matériau d'emballage de manière à ce qu'il ne constitue pas de dangers. Des feuilles / sacs plastiques présentent un risque d'étouffement pour les enfants!
- n S'assurer que toutes les pièces (liste récapitulative) ont été fournies et que l'envoi n'a subi aucun dommage pendant le transport. En cas de réclamation, on est prié de s'adresser à son concessionnaire.
  - n Etudier les illustrations et procéder au montage dans l'ordre prévu par les différentes figures. Dans chacune d'elles l'ordre de montage est marqué par des majuscules.
  - n L'appareil doit être monté soigneusement par une personne adulte. Dans le doute, demandez de l'aide à une personne techniquement versée.
  - n N'oubliez pas que toute utilisation d'outils et toute activité artisanale présente toujours des risques de blessure. Travaillez avec soin et soyez prudents lors du montage de l'appareil!
  - n La visserie nécessaire à chacune des opérations est représentée en bordure de chacune des figures. Observer strictement l'ordre d'utilisation des

vis et écrous.

- n Veuillez tout d'abord raccorder toutes les pièces qu'en les vissant légèrement et contrôler qu'elles sont bien en place. Serrez tout d'abord les écrous autobloquants à la main jusqu'à perception de la résistance, puis serrez-les fermement contre la résistance (blocage de sécurité) à l'aide d'un outil approprié et en tenant compte du moment de couple indiqué. Contrôlez, après l'étape de montage, que tous les raccords à vis sont bien serrés. Attention : les écrous de sécurité de nouveau desserrés ne sont plus utilisables (destruction du blocage de sécurité) et doivent être remplacés par des écrous de sécurité neufs.
- n Nous nous réservons le droit de monter certains composants (tels que les bouchons des tubes), et ce, pour des raisons techniques.

-  **DANGER!** Les dispositifs de réglage saillants peuvent mettre en danger les mouvements de l'utilisateur.

Utilisation

-  **ATTENTION!** Il n'est pas recommandable d'utiliser cet appareil dans des endroits humides, car à la longue, la rouille attaquerait en particulier la surface frottante du volant d'inertie. Veillez à ce qu'aucun liquide (boisson,

sueur etc.) n'entre en contact avec des parties de l'appareil. Cela pourrait entraîner de la corrosion.

- n Veiller à ce que l'on ne commence pas à s'entraîner avant que le montage



- n n'ait été effectué complètement et contrôlé.
- n Avant le premier entraînement de course, familiarisez-vous avec toutes les fonctions et possibilités de réglage de l'appareil.
- n Un niveau de bruit insignifiant venant du logement de la masse mobile dépend de la construction et n'a pas des conséquences négatives sur la fonction. Des bruits éventuellement perceptibles lors du rétropédalage sont dus à la technique et absolument sans conséquence.
- n Le home-trainer est équipé d'un système de freinage magnétique.
- n Pour le bon fonctionnement du capteur du pouls, la tension de la caisse de batterie doit être 2,7 V au moins (appareilles sans fiche de contact).
- n Avant chaque utilisation, vérifiez toujours les vis et les parties emboîtables, afin que les éléments correspondent et soient sécurisés.
- n Portez des chaussures adéquates lors de l'utilisation (chaussures de sport).

- n Réglez le guidon et la selle de façon à obtenir une position d'entraînement confortable adaptée à votre taille.
- n Pendant l'entraînement, personne ne doit se trouver dans la zone d'évolution de la personne s'entraînant.
- n Ce guide peut également être téléchargé à partir [www.kettler.de](http://www.kettler.de).
- n Le réglage de l'intensité de cet appareil fonctionne dépendamment des rotations.

[WWW.kettlersport.com](http://WWW.kettlersport.com)

## Maintenance – Service – Pièces de rechange

- n Les composants endommagés peuvent affecter votre sécurité et la durée de vie de l'appareil. On remplacera donc sans tarder les composants usés ou endommagés et on interdira l'emploi de l'appareil aussi longtemps qu'ils n'auront pas été remplacés. N'utiliser que des pièces de rechange KETTLER d'origine.
- n Afin de garantir de sécurité indiqué par la construction à long terme, l'appareil devrait être contrôlé et révisé régulièrement (une fois par ans) par un spécialiste (revendeur spécialisé).
- n Veillez à ce qu'aucun liquide ne pénètre à l'intérieur de l'appareil ou dans les dispositifs électroniques de l'appareil. Cela est également valable pour de la sueur!

### Commande de pièces de rechange

- n En cas de commande de pièces de rechange, nous vous prions de mentionner la référence article, le numéro de pièce de rechange, la quantité demandée et le numéro de série de l'appareil (voir mode d'emploi).

Exemple de commande: no. d'art. EM xxx-yyy / no. de pièce de rechange 67001415/ 2 pièces / no. de contrôle/no. de série .....

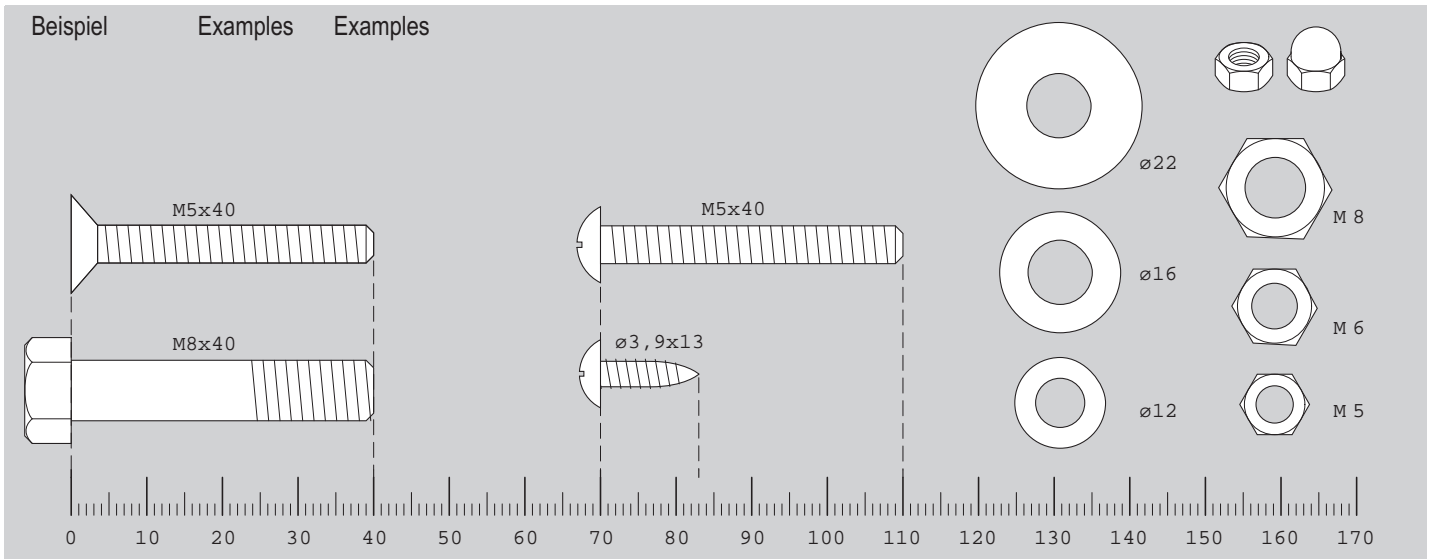
### Remarque relative à la gestion des déchets



Les produits KETTLER sont recyclables. A la fin de sa durée d'utilisation, remettez l'appareil à un centre de gestion de déchets correct (collecte locale).

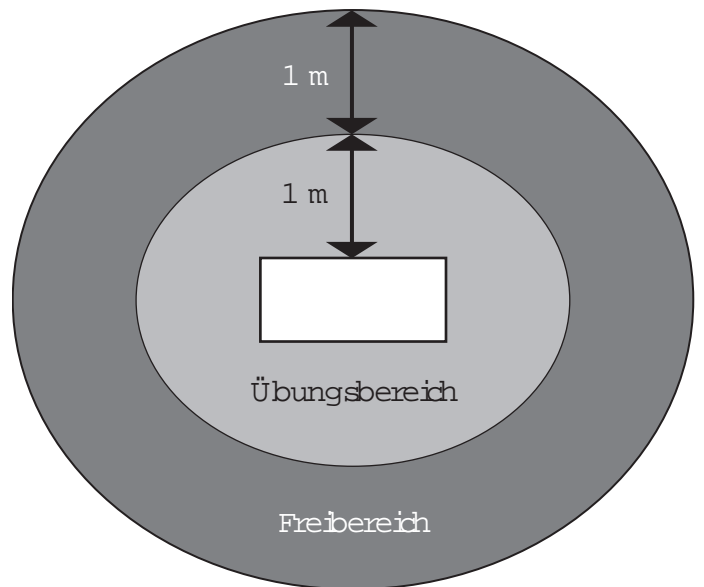
# Messhilfe für Verschraubungsmaterial

- EN - Measuring help for screw connections
- FR - Gabarit pour système de serrage




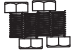





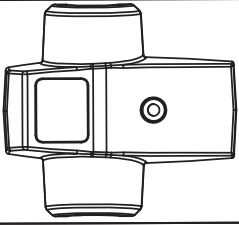





# Übungsbereich / Freibereich

- EN - Exercise area / clearance area.
- FR - Zone pour exercices / Zone libre.



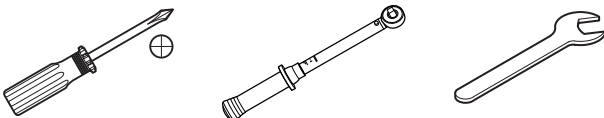
## Checkliste (Packungsinhalt)

- EN - Checklist (contents of packaging)
- FR - Liste de vérification (contenu de l'emballage)

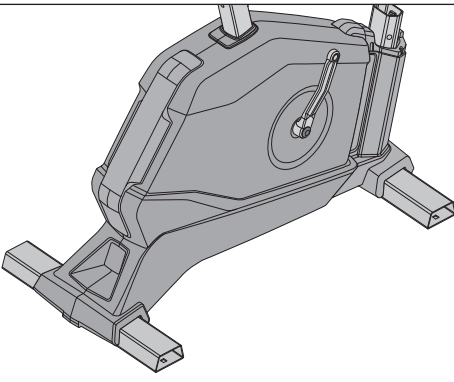
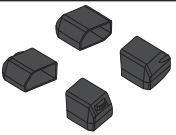

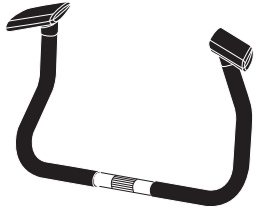

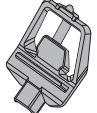
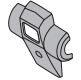

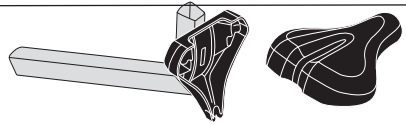
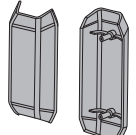

	4 x 5 x 0,15+2T 2PCS
	W8P1_25+16L 4PCS
	W8S0L#S20L 2PCS
	W8P1_25+15L#S20L 2PCS
	W8W1 2PCS
	1PCS
	3T 1PCS
	RES 1PCS
	ø8x84 1PCS
	W8P1_0+16L 1PCS
	P36 1PCS
	ø8xø16+2T 4PCS
	ST3_9+40L 2PCS

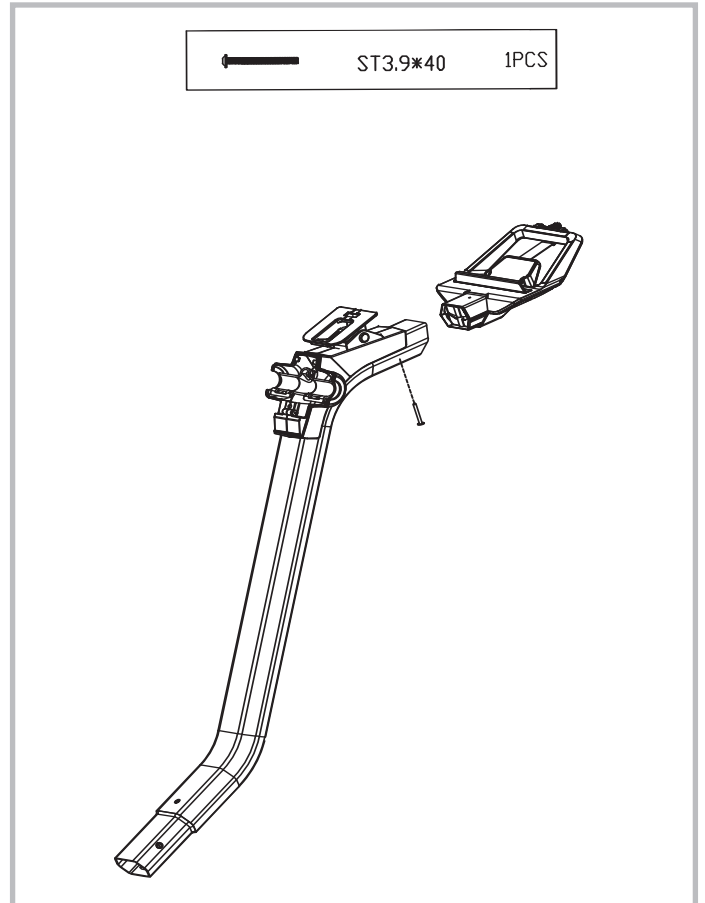
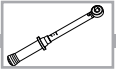
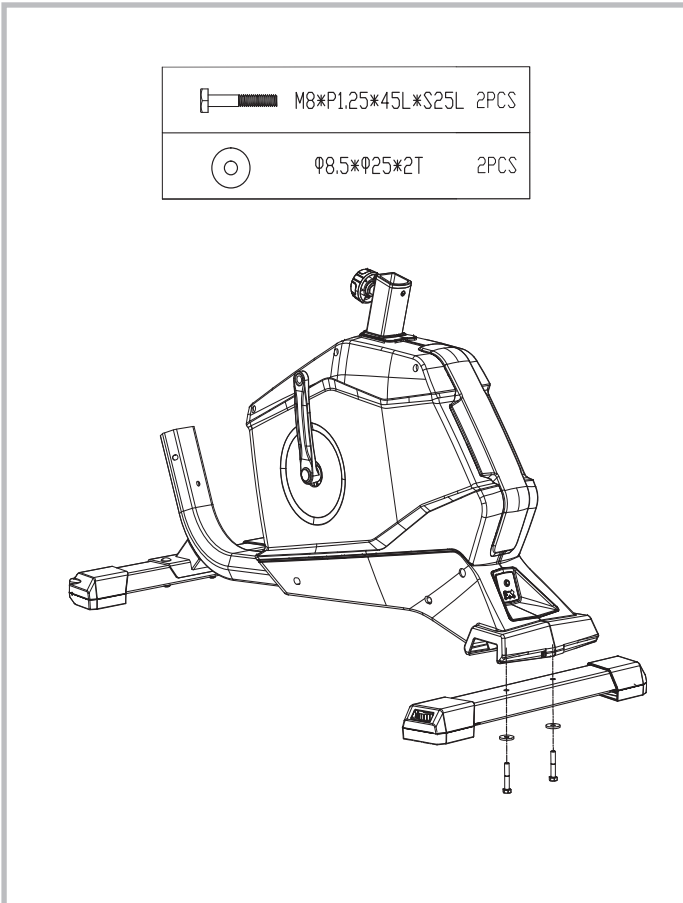
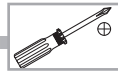
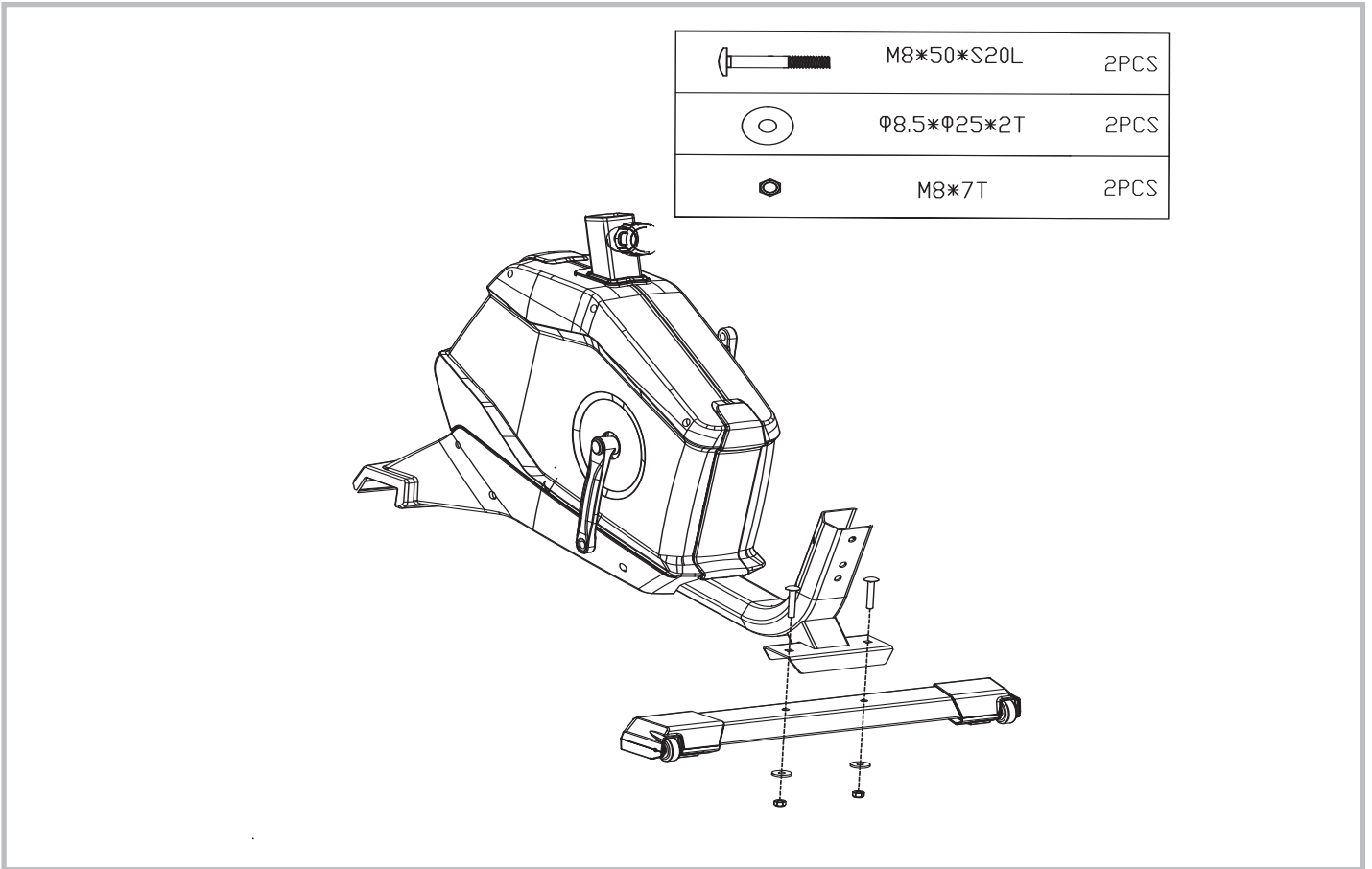


- DE - Gehört nicht zum Lieferumfang.
- EN - Not included.
- FR - Ne fait pas partie du domaine de livraison.

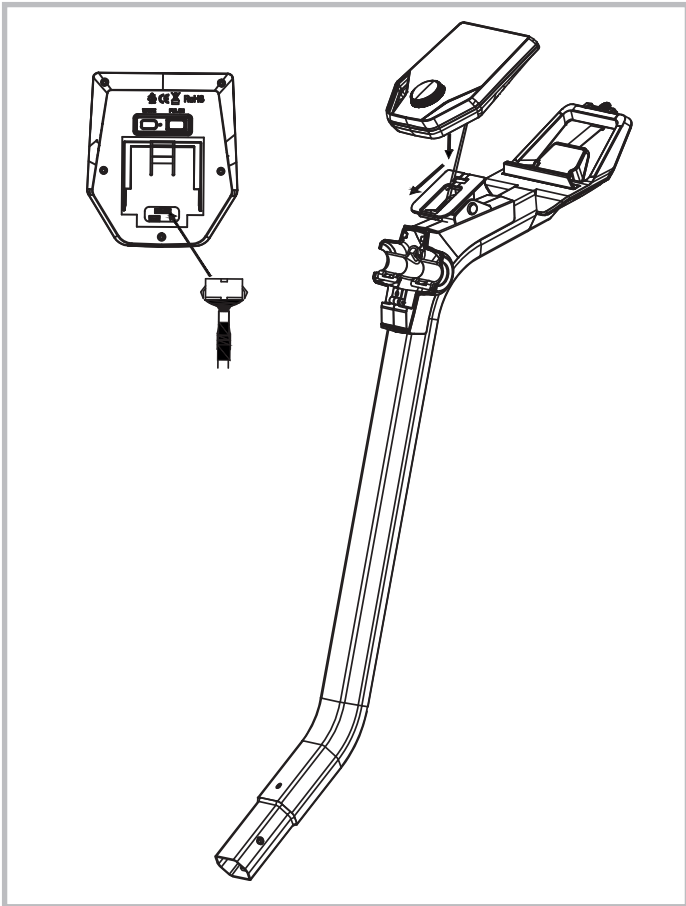


# Checkliste (Packungsinhalt)

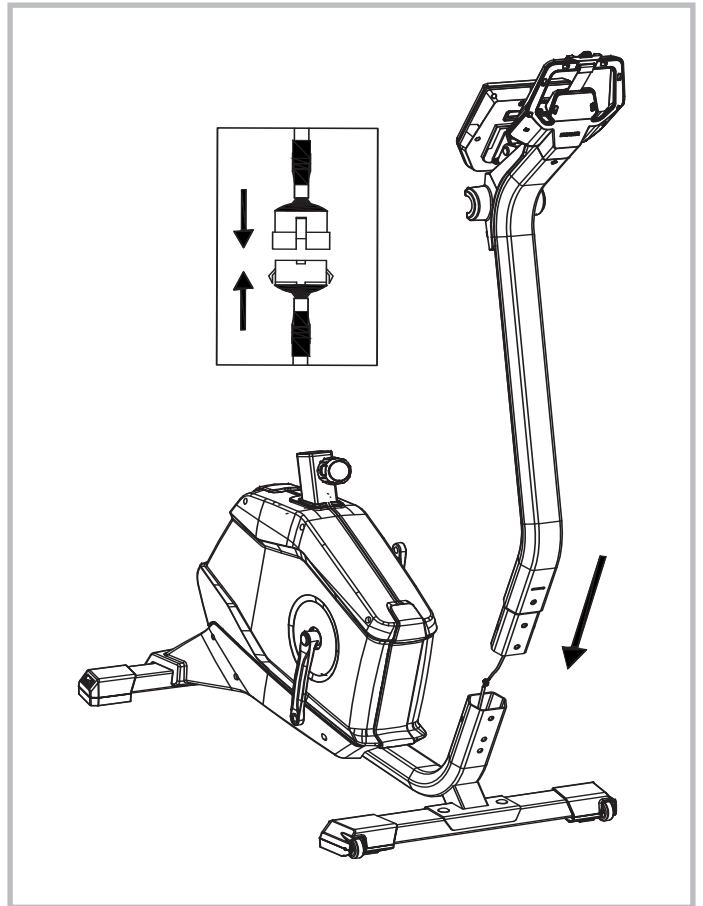
		Stck.	
		4	
		1	
		1	
		1	
		1	
		1	
		1	
		1/1	
		1/1	
		1/1	



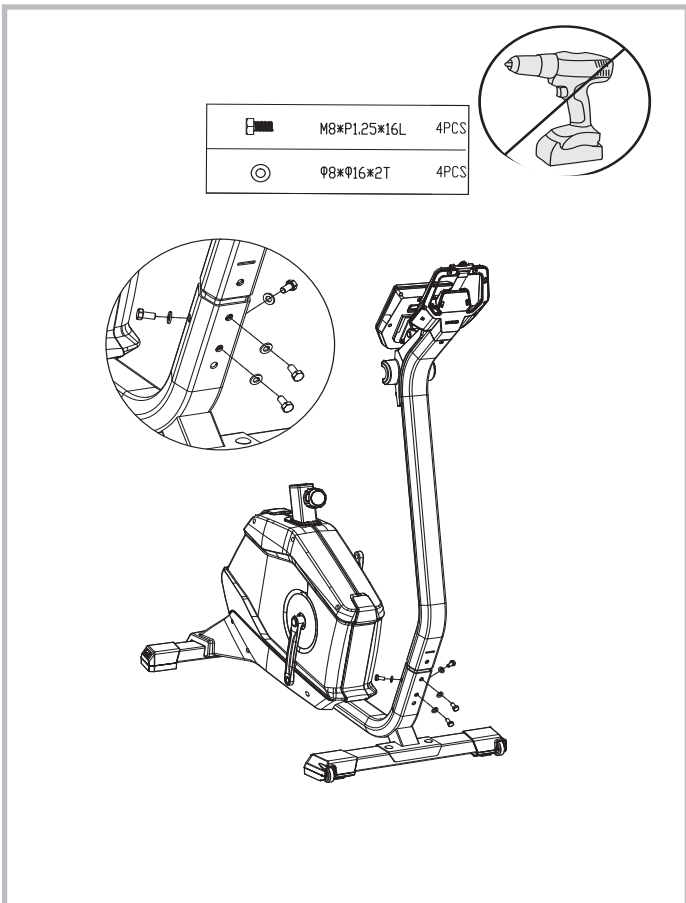
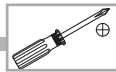
4



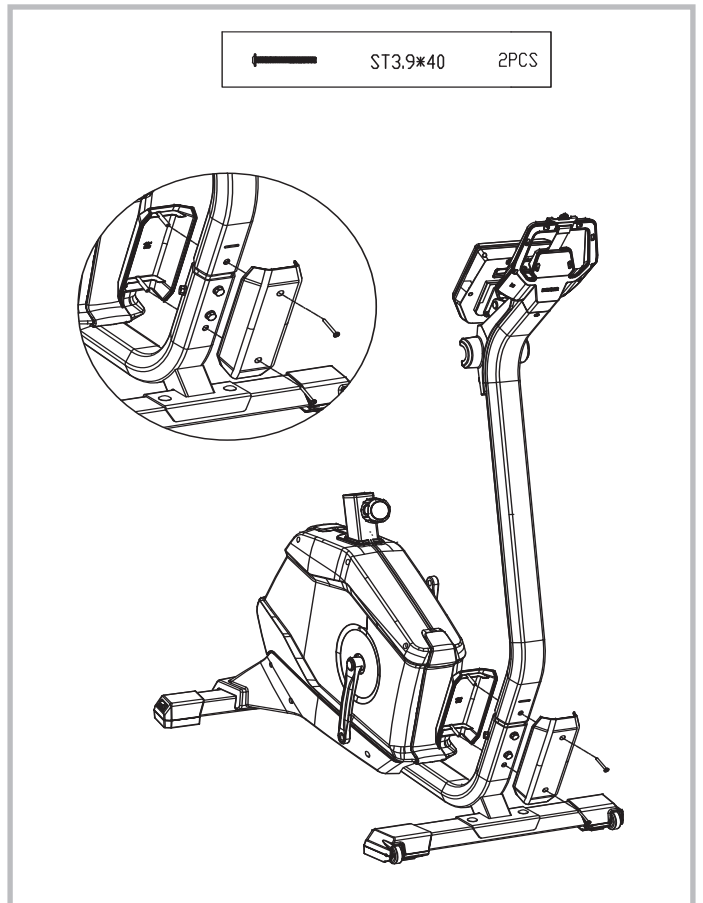
5

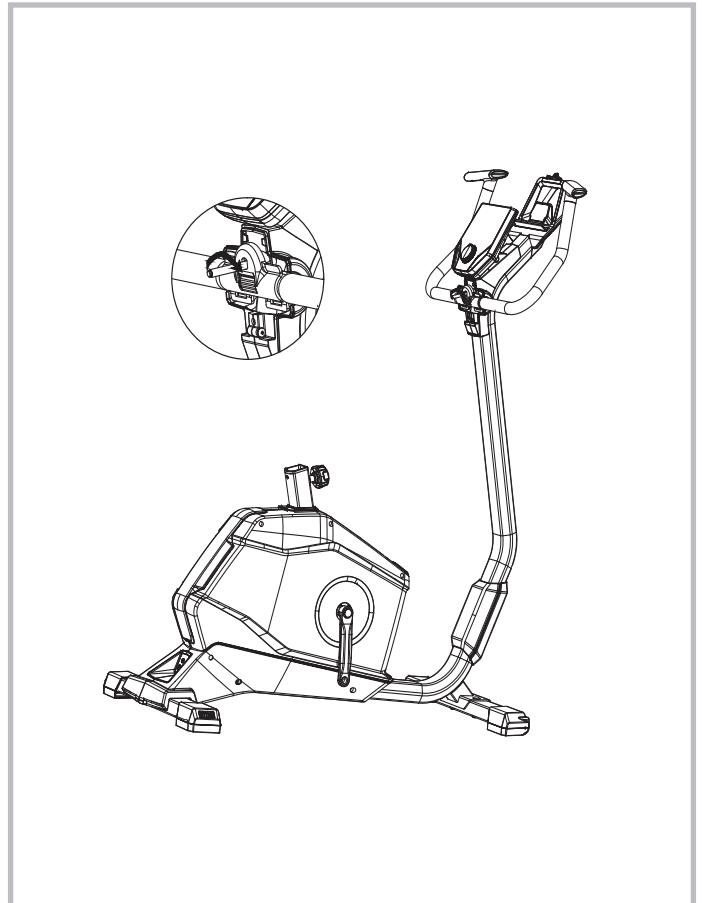
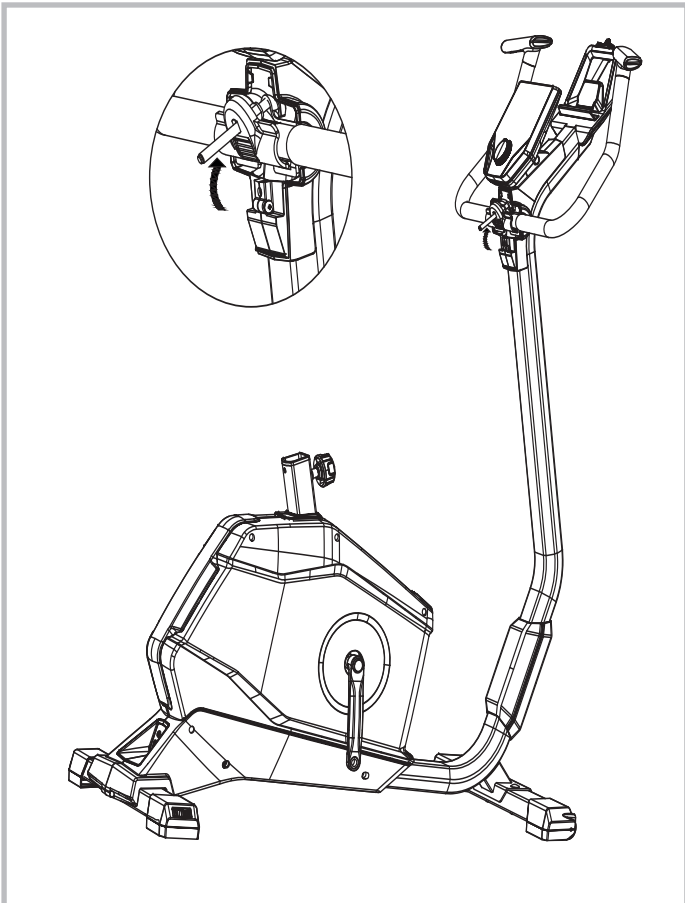
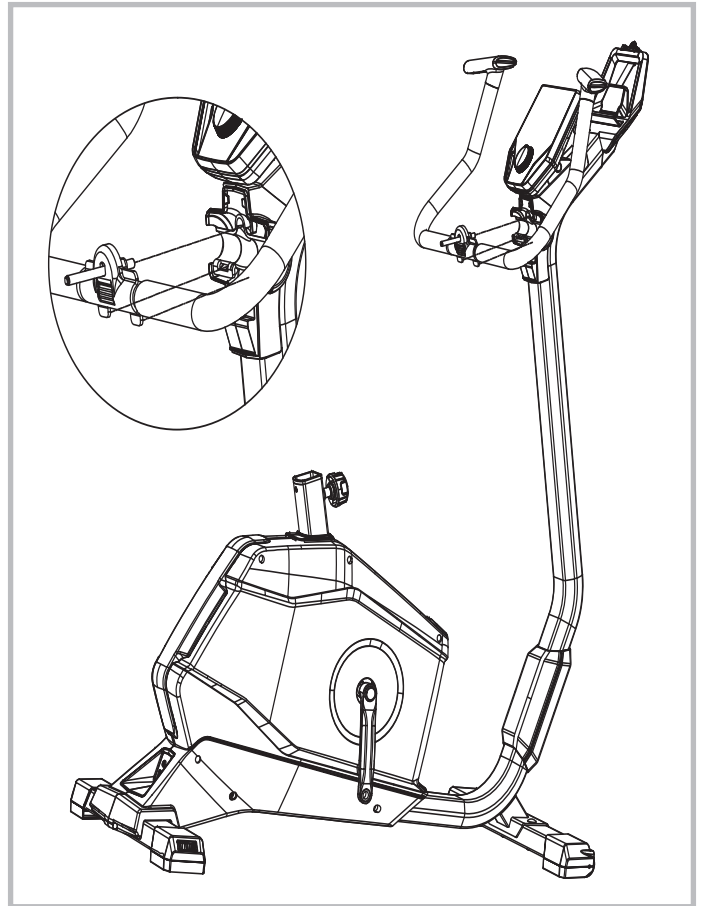
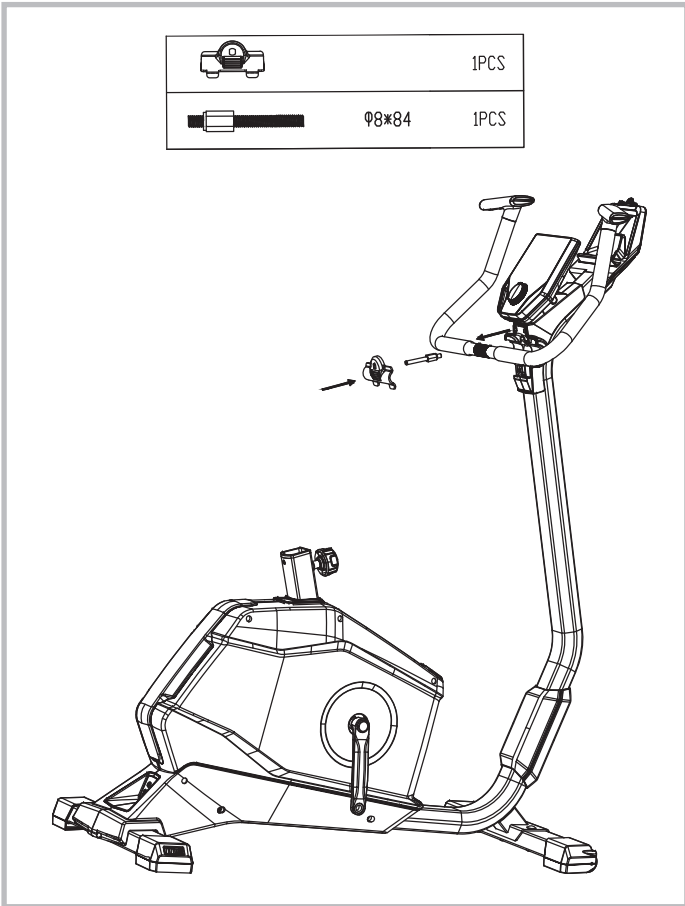


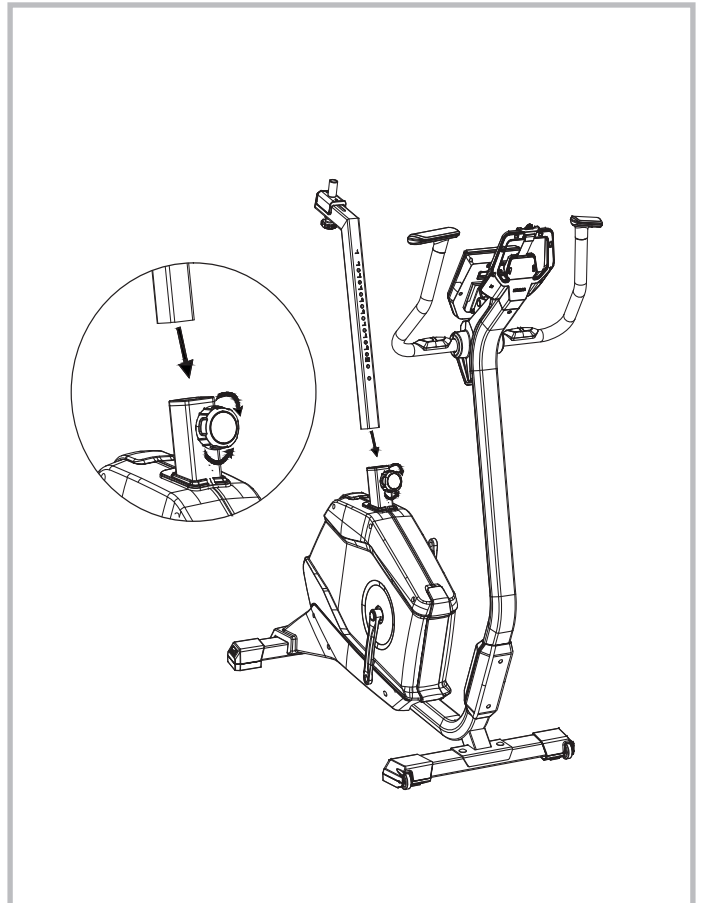
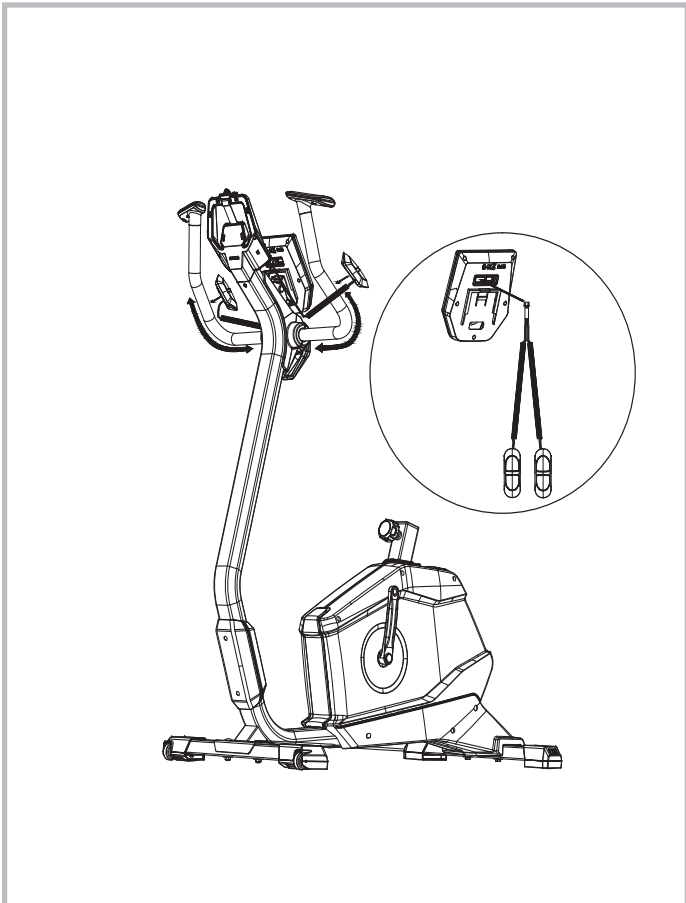
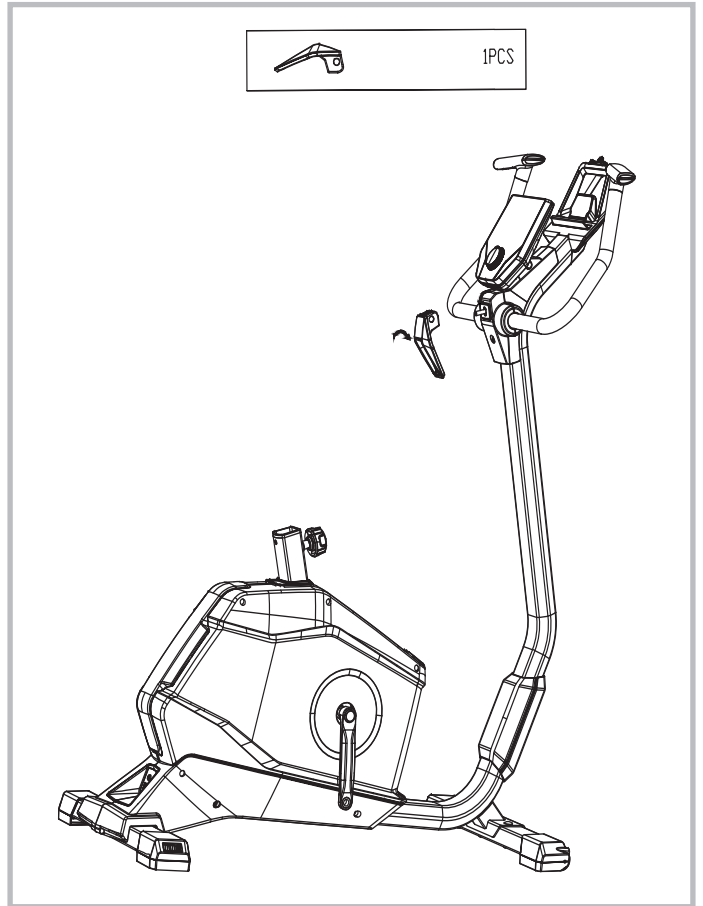
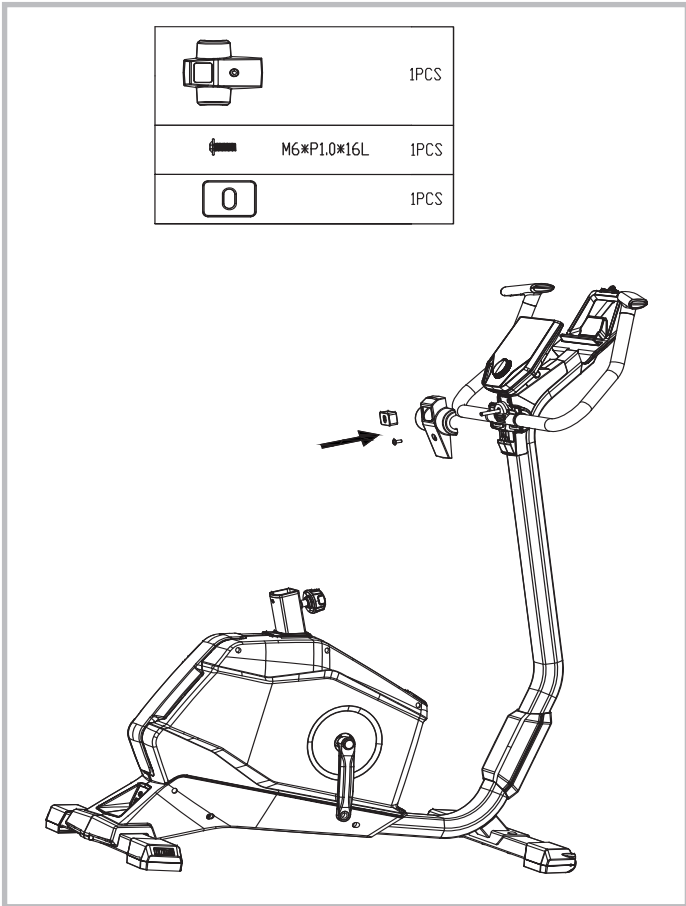
6



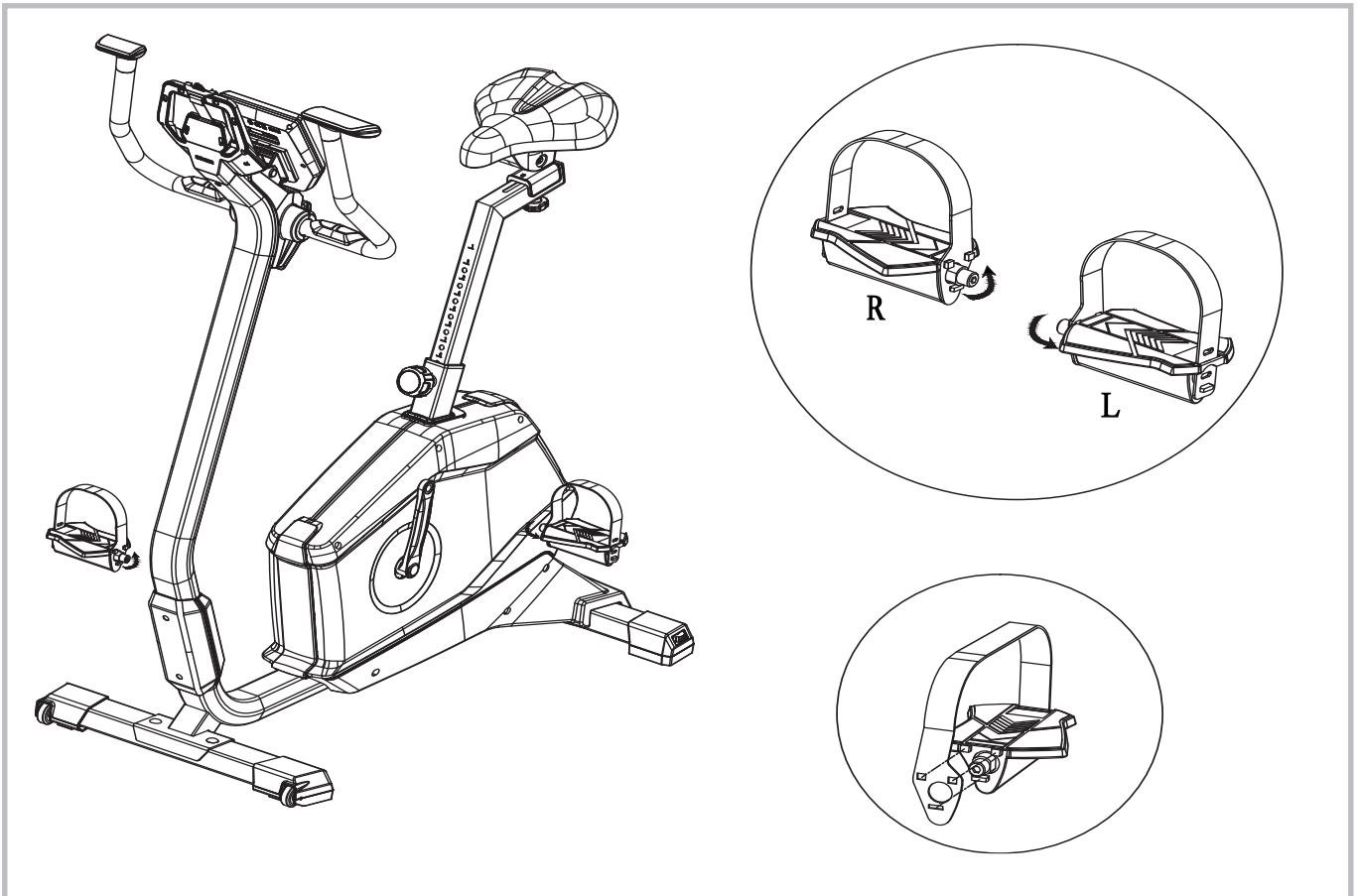
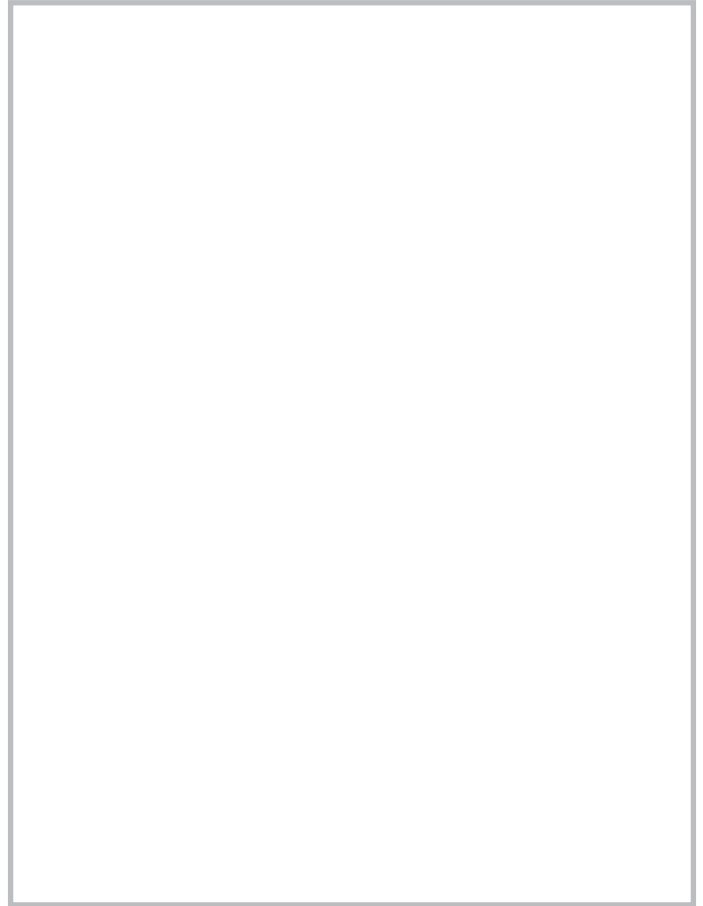
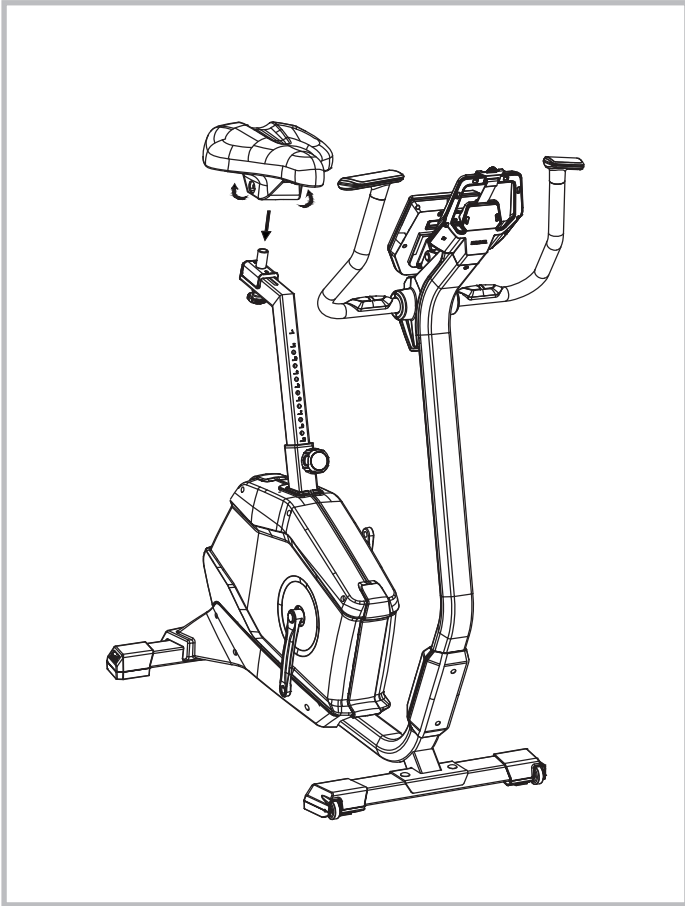
7











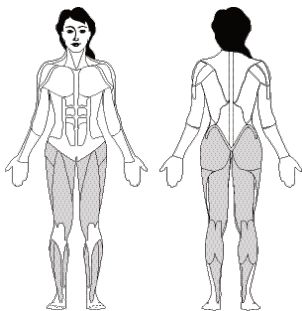
**Heimtrainer** – Für alle, die Spaß am Radfahren haben und Belastungen der Gelenke vermeiden wollen

Durch die runde Beinbewegung entsteht eine besonders für Fuß-, Knie- und Hüftgelenke schonende Bewegungsform. Sie ist ideal für ein dosiertes Herz-Kreislauf-Training mit dem Trainingsziel der Fettverbrennung, da die körperliche Beanspruchung geringer ist als beim Lauftraining. Somit eignen sich Heimtrainer auch für Menschen mit Übergewicht oder körperlichen Problemen, die zu starke Beanspruchungen von Knie- und Hüftgelenk vermeiden wollen.

Für herzfrequenz-orientiertes Training wird ein Brustgurt empfohlen.

Die Vorteile:

- ergonomisch optimal einstellbar auf die gewünschte Trainingsposition
- ideal für Herz-Kreislauftraining und Fettverbrennung
- geringe Beanspruchung der Gelenke
- auch für Übergewichtige und Einsteiger geeignet
- platzsparend und einfach zu transportieren



Energieverbrauch (kcal)  
ca. 600 pro Std.

Fettverbrauch  
ca. 48-54 gr. pro Std.

**Einstellen der optimalen Sitzposition**

Die ideale Körperhaltung haben Sie, wenn der Oberkörper leicht nach vorn gebeugt ist. Sollten Sie Rückenprobleme haben, verstellen Sie den Neigungswinkel des Lenkers, so dass der Oberkörper eine aufrechtere Sitzposition hat, welche die Wirbelsäule und Gelenke schont.



**Sitzhöhe**

Stellen Sie den Sattel zunächst auf die für Sie optimale Sitzhöhe ein. Diese haben Sie, wenn Sie bei durchgedrücktem Knie mit der Ferse gerade noch die Pedale erreichen. Eine runde Bewegungsform der Beine erhalten Sie, wenn Sie das Knie nie vollständig durchstrecken. So haben Sie ein Gelenk schonendes Training für Fuß-, Knie und Hüftgelenk.



**Abstand von Sattel zum Lenker**

Der Sattel Ihres Heimtrainers ist (je nach Modell) auch horizontal verstellbar. Dazu lösen Sie die Schraube unterhalb des Sattels und verschieben den Sattel, abhängig von Ihrer Körpergröße, auf der Schiene nach vorne oder hinten.

**Neigung des Lenkers**

Der Lenker Ihres Heimtrainers ist neigungsverstellbar. Lösen Sie die Schraube unterhalb des Cockpits und stellen Sie die für Sie optimale Position ein. Ziehen Sie danach die Schraube wieder fest, so dass der Lenker nicht durchrutscht!



**Trainingsvariationen**

Um die Belastung der Oberschenkel- und Gesäßmuskulatur zu verstärken, betonen Sie das Treten der Pedale. Um ein verstärktes Training der Oberschenkel-Rückseite zu erzielen, betonen Sie das Ziehen der Pedale mit der Schlaufe nach oben.

Darüber hinaus haben Sie die Möglichkeit, mit hohem Pedalwiderstand eine Bergauffahrt zu simulieren. Bei diesem Training werden zur Beinmuskulatur auch die Bauch- und Rückenmuskulatur, sowie Oberkörper- und Schultermuskulatur mit einbezogen.



**Home trainer** - for anyone who likes cycling and wants to avoid strain on the joints  
 Due to the round leg movement this is a particularly gentle form of exercise for foot, knee and hip joints. It is ideal for regulated cardiovascular training with the training goal of fat burning, as the physical strain is lower than with running training. Therefore home trainers are also suitable for people who are overweight or who have physical problems and want to avoid too much strain on knee and hip joints.  
 For training related to the heart rate, a chest strap is recommended.

- The advantages:
- ergonomic, optimally adjustable to the desired training position-
  - ideal for cardiovascular training and fat burning
  - low strain on joints
  - also suitable for overweight people and beginners
  - space saving and easy to transport

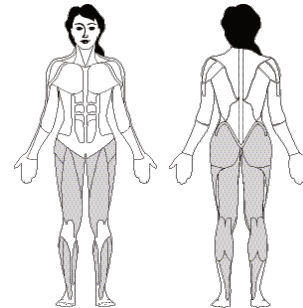
Energy use (kcal)	Fat burning
approx. 600 per hour	approx. 48 - 54 g per hour

**Trainingsempfehlung**

Denken Sie immer an die anschließenden Dehnübungen, um Verletzungen und Muskelkater vorzubeugen.

4-Wochen Trainingsplan für Einsteiger auf dem Heimtrainer  
 Hinweis: Ab der 5. Woche die Dauer der Trainingseinheit z. B. auf 40 Minuten

	1. Woche	2. Woche	3. Woche	4. Woche
Montag	15 Minuten bei niedriger Belastung Stufe 1-3	20 Minuten bei niedriger Belastung Stufe 1-3	30 Minuten bei niedriger Belastung Stufe 1-3	30 Minuten bei mittlerer Belastung Stufe 4-6
Dienstag	Pause	Pause	30 Minuten bei niedriger Belastung Stufe 1-3	30 Minuten bei mittlerer Belastung Stufe 4-6
Mittwoch	15 Minuten bei niedriger Belastung Stufe 1-3	20 Minuten bei niedriger Belastung Stufe 1-3	Pause	Pause
Donnerstag	Pause	Pause	30 Minuten bei niedriger Belastung Stufe 1-3	30 Minuten bei mittlerer Belastung Stufe 4-6
Freitag	15 Minuten bei niedriger Belastung Stufe 1-3	20 Minuten bei niedriger Belastung Stufe 1-3	Pause	Pause
Samstag	Pause	Pause	30 Minuten bei niedriger Belastung Stufe 1-3	30 Minuten bei mittlerer Belastung Stufe 4-6
Sonntag	Pause	Pause	Pause	Pause



**Setting the optimum sitting position**  
 The ideal posture is to have your upper body slightly bent forward. If you have back problems, adjust the tilt angle so that the upper body is in an upright sitting position, which protects the spine and joints.



steigern. In der 6. Woche können Sie mit einem leichten Intervalltraining starten. Beachten Sie, dass Ihr Trainingspuls in den ersten 8 Wochen ca. 60 – 65% Ihrer max. Pulsfrequenz beträgt und 75% nicht übersteigt.

**Seat height**  
 First of all adjust the saddle to the optimum seat height. This is achieved when you can just reach the pedals with your heel with bent knees. You will maintain a round movement of the legs if you never completely stretch out the knee. Therefore you have a training which is gentle on foot, knee and hip joints.



#### Distance from saddle to handlebars

The saddle of your home trainer can also be adjusted horizontally (according to the model). To do this loosen the screws underneath the saddle and slide the saddle forwards or backwards down the bar, depending on your body height.

#### Tilting the handlebars

The tilt of the handlebars of your home trainer can be adjusted. Loosen the screws underneath the cockpit and set it in the optimum position. Then tighten the screws again so that the handlebars do not slip!!



#### Training variations

In order to increase the strain on the thigh and buttock muscles, emphasise your steps on the pedals. In order to achieve increased training of the back of the thighs, emphasise pulling the pedals with the loop upwards. Furthermore you will have the opportunity to simulate a mountain ascent with high pedal resistance. In this training the stomach and back muscles, upper body and shoulder muscles will be included as well as leg muscles.



## Training recommendation

Always remember the stretching exercises afterwards in order to avoid injuries and muscle ache.

#### 4 week training plan for beginners on the home trainer

Tip: From the 5th week increase the duration of the exercise intervals until you

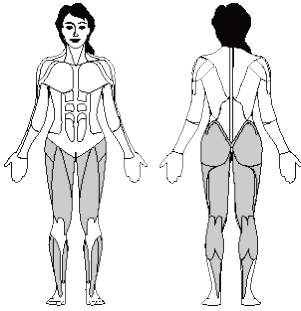
	1st week	2nd week	3rd week	4th week
Monday	15 minutes at low impact stage 1 -3	20 minutes at low impact stage 1 -3	30 minutes at low impact stage 1 -3	30 minutes at medium impact stage 4-6
Tuesday	Break	Break	30 minutes at low impact stage 1 -3	30 minutes at medium impact stage 4-6
Wednesday	15 minutes at low impact stage 1 -3	20 minutes at low impact stage 1 -3	Break	Break
Thursday	Break	Break	30 minutes at low impact stage 1 -3	30 minutes at medium impact stage 4-6
Friday	15 minutes at low impact stage 1 -3	20 minutes at low impact stage 1 -3	Break	Break
Saturday	Break	Break	30 minutes at low impact stage 1 -3	30 minutes at medium impact stage 4-6
Sunday	Break	Break	Break	Break

can run for 20 to 30 minutes without interruption. Ensure that your training pulse is approx. 60 - 65% of your maximum pulse frequency in the first 8 weeks and does not exceed 75%.

**Vélo d'appartement** – Pour tous ceux qui ont du plaisir à faire du vélo et veulent éviter de mettre leurs articulations à contribution  
Pour un entraînement se basant sur la fréquence cardiaque, nous conseillons l'utilisation d'une ceinture pectorale.

Les avantages:

- réglage optimal à la position d'entraînement souhaitée au niveau ergonomique
- idéal pour l'entraînement cardio-vasculaire et la combustion de graisse
- sollicitation réduite des articulations
- convient aussi aux personnes obèses et aux débutants
- peu encombrant et simple à transporter



Consommation d'énergie (kcal)  
env. 600 par heure

Consommation de graisse  
env. 48-54 gr. par heure

#### Réglage de la position assise optimale



La position de votre corps est idéale lorsque votre buste est légèrement penché en avant. Si vous avez des problèmes de dos, modifiez l'angle d'inclinaison du guidon de manière à ce que le buste ait une position assise plus droite ménageant la colonne vertébrale et les articulations.

#### Hauteur d'assise



Réglez tout d'abord la selle à la hauteur d'assise optimale pour vous. Vous l'avez lorsque, votre genou étant tendu, vous atteignez encore juste la pédale avec le talon. Vous obtenez une forme de mouvement ronde des jambes en ne tendant jamais complètement le genou. Vous avez ainsi un entraînement qui ménage les articulations pour les pieds, genoux et hanches.

#### Ecart entre la selle et le guidon

La selle de votre vélo d'appartement est (selon le modèle) aussi réglable horizontalement. A cet effet, desserrez la vis en dessous de la selle et déplacez la selle sur la glissière vers l'avant ou l'arrière en fonction de votre taille.

#### Inclinaison du guidon



Le guidon de votre vélo d'appartement est réglable dans son inclinaison. Desserrez la vis en dessous du cockpit et réglez la position optimale pour vous. Resserrez bien la vis ensuite de manière à ce que le guidon ne glisse pas !

#### Variations d'entraînement

## F Biométrie vélo



Pour renforcer l'effort des muscles des cuisses et du fessier, accentuez la pression sur les pédales. Pour obtenir un entraînement renforcé du dos des cuisses, accentuez la traction des pédales vers le haut avec la boucle. Par ailleurs, vous avez la possibilité de simuler une montée de côte avec une résistance élevée des pédales. En plus des muscles des jambes, les muscles du ventre et du dos, ainsi que du buste et des épaules sont intégrés dans cet entraînement.

### Conseil d'entraînement

Pensez toujours aux exercices d'étirement après pour prévenir blessures et courbatures.

Plan d'entraînement de 4 semaines pour débutants sur le vélo d'appartement  
Remarque: à partir de la 5ème semaine, augmentez la durée des intervalles de charge jusqu'à ce que vous parveniez à courir sans interruption pendant 20 à 30 minutes. Veillez à ce que votre pouls d'entraînement comporte env. 60 – 65 % de votre fréquence cardiaque pendant les 8 premières semaines et ne dépasse pas 75 %.

	1ère semaine	2ème semaine	3ème semaine	4ème semaine
Lundi	15 minutes à faible charge au niveau 1-3	20 minutes à faible charge au niveau 1-3	30 minutes à faible charge au niveau 1-3	30 minutes à charge moyenne au niveau 4-6
Mardi	Pause	Pause	30 minutes à faible charge au niveau 1-3	30 minutes à charge moyenne au niveau 4-6
Mercredi	15 minutes à faible charge au niveau 1-3	20 minutes à faible charge au niveau 1-3	Pause	Pause
Jeudi	Pause	Pause	30 minutes à faible charge au niveau 1-3	30 minutes à charge moyenne au niveau 4-6
Vendredi	15 minutes à faible charge au niveau 1-3	20 minutes à faible charge au niveau 1-3	Pause	Pause
Samedi	Pause	Pause	30 minutes à faible charge au niveau 1-3	30 minutes à charge moyenne au niveau 4-6
Dimanche	Pause	Pause	Pause	Pause

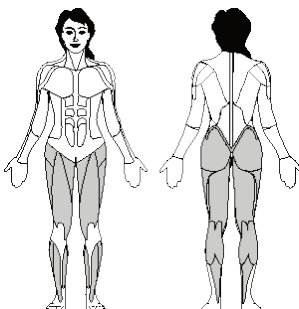
## NL Biometrie Hometrainer

**Hometrainer** – Voor iedereen die houdt van fietsen en belasting van de gewrichten wil vermijden

Door de ronde beenbeweging ontstaat een bewegingsvorm die vooral de voet-, knie- en heupgewrichten spaart. Ze is ideaal voor een gedoseerde training van het hart- en vaatstelsel met als trainingsdoelstelling vetverbranding, aangezien de lichamelijke belasting kleiner is dan bij looptraining. Hierdoor zijn hometrainers ook geschikt voor mensen met overgewicht of lichamelijke problemen, die te sterke belasting van knie- en heupgewricht willen vermijden.

Voordelen:

- Ergonomisch optimaal instelbaar op de gewenste trainingspositie
- Ideaal voor training van hart- en vaatstelsel en vetverbranding
- Lage belasting van de gewrichten
- Ook geschikt voor mensen met overgewicht en beginners
- Plaatsbesparend en eenvoudig te transporteren



Energieverbruik (kcal)  
ca. 600 per uur

Vetverbruik  
ca. 48-54 gr. per uur

Instellen van de optimale zitpositie



De ideale lichaamshouding is deze waarbij het bovenlichaam lichtjes naar voren gebogen is. Als u rugproblemen hebt, verplaats dan de hellingshoek van het stuur, zodat het bovenlichaam een rechttere zitpositie heeft, die de wervelkolom en gewrichten spaart.

Zithoogte



Stel het zadel eerst in op de voor u optimale zithoogte. Dit is de hoogte waarbij u met een gestrekte knie met de hak nog precies de pedaal bereikt. Een ronde bewegingsvorm van de benen verkrijgt u, als u de knie nooit volledig strekt. Zo verkrijgt u een gewrichtsparende training voor voet-, knie- en heupgewrichten.

Voor een polsslaggeoriënteerde training wordt een borstgordel aanbevolen.

Afstand van het zadel tot het stuur

Het zadel van uw hometrainer is (in functie van het model) ook horizontaal verplaatsbaar. Daarvoor lost u de schroef onder het zadel en verschuift u het zadel, afhankelijk van uw lichaamsgrootte, op de rail naar voren of naar achteren.

Helling van het stuur



De helling van het stuur van uw hometrainer kan aangepast worden. Los de schroef onder de cockpit en stel de voor u optimale positie in. Draai daarna de schroef weer vast, zodat het stuur niet wegglijdt!

Trainingsvariaties

Om de belasting van de dij- en bilspijeren te versterken, benadrukt u het trappen op de pedalen. Om een versterkte training van de achterkant van de dij te verkrijgen, benadrukt u het trekken aan de pedalen met de lus naar boven.

Bovendien hebt u de mogelijkheid, met hoge pedaalweerstand een bergbeklimming na te bootsen. Bij deze training worden naast de beenspieren ook de buik- en rugspieren evenals de bovenlichaam- en schouderpijeren getraind.

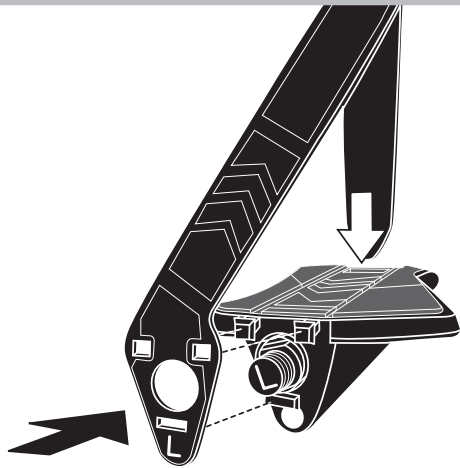
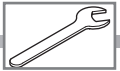
### Trainingstip

Denk altijd aan de aansluitende stretchoefeningen, om letsels en spierkaters te voorkomen.

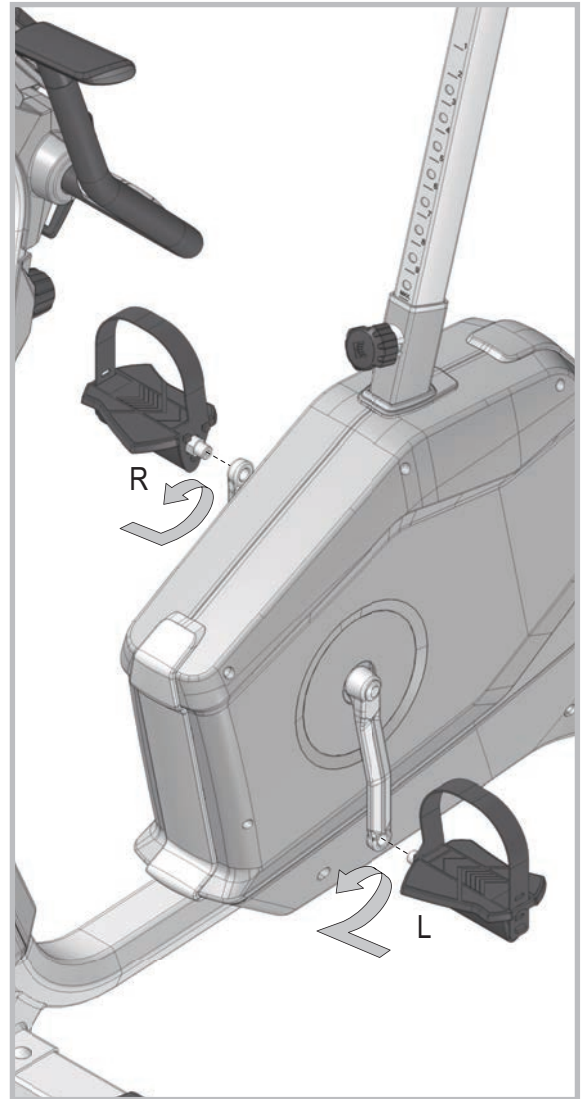
Trainingsplan van 4 weken voor beginners op de hometrainer

Tip: Vanaf de 5e week de duur van de belastingsintervallen verhogen tot u erin slaagt, 20 tot 30 minuten zonder onderbreking te lopen. Zorg ervoor, dat uw trainingspolsslag in de eerste acht weken ca. 60 – 65 % van uw maximale polsfrequentie bedraagt en 75 % niet overschrijdt.

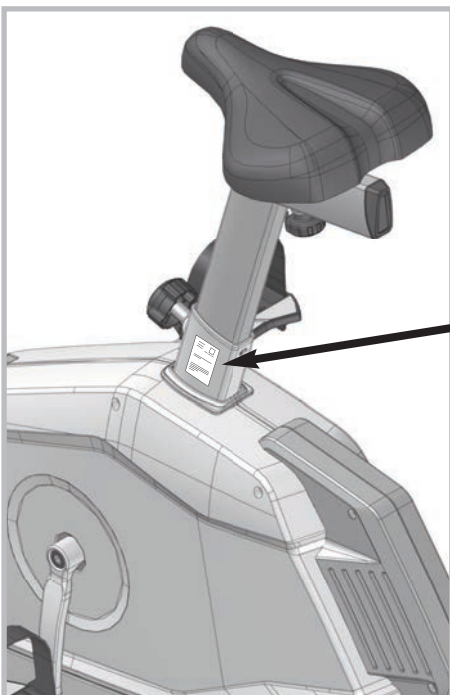
	1e week	2e week	3e week	4e week
Maandag	15 minuten bij lage belasting niveau 1-3	20 minuten bij lage belasting niveau 1-3	30 minuten bij lage belasting niveau 1-3	30 minuten bij middelmatige belasting niveau 4-6
Dinsdag	Pauze	Pauze	30 minuten bij lage belasting niveau 1-3	30 minuten bij middelmatige belasting niveau 4-6
Woensdag	15 minuten bij lage belasting niveau 1-3	20 minuten bij lage belasting niveau 1-3	Pauze	Pauze
Donderdag	Pauze	Pauze	30 minuten bij lage belasting niveau 1-3	30 minuten bij middelmatige belasting niveau 4-6
Vrijdag	15 minuten bij lage belasting niveau 1-3	20 minuten bij lage belasting niveau 1-3	Pauze	Pauze
Zaterdag	Pauze	Pauze	30 minuten bij lage belasting niveau 1-3	30 minuten bij middelmatige belasting niveau 4-6
Zondag	Pauze	Pauze	Pauze	Pauze



- DE - Zur Montageerleichterung die Zehriemen im warmen Wasser anwärmen.
- EN - In order to make installation easier, gently warm the foot strap in warm water.
- FR - Pour faciliter le montage, réchauffer les sangles des pédales dans de l'eau chaude.



## Handhabung



TRISPORT AG  
Boesch 67  
CH-6331 Huenenberg

A/N **#####-###**  
S/N **#####** **#####** **#####**

DIN EN ISO 20957-1:2014  
DIN EN ISO 20957-8:2017, **XX**



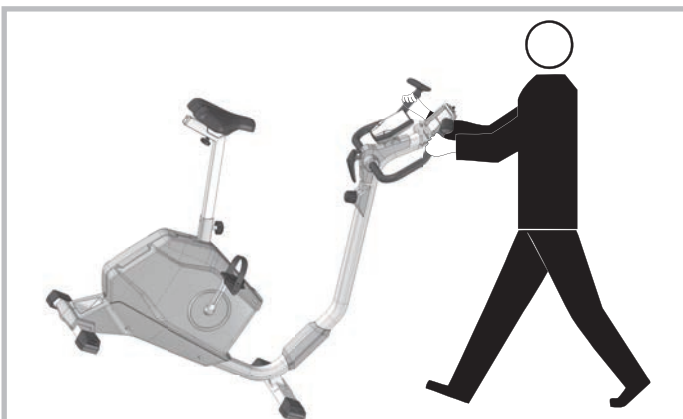
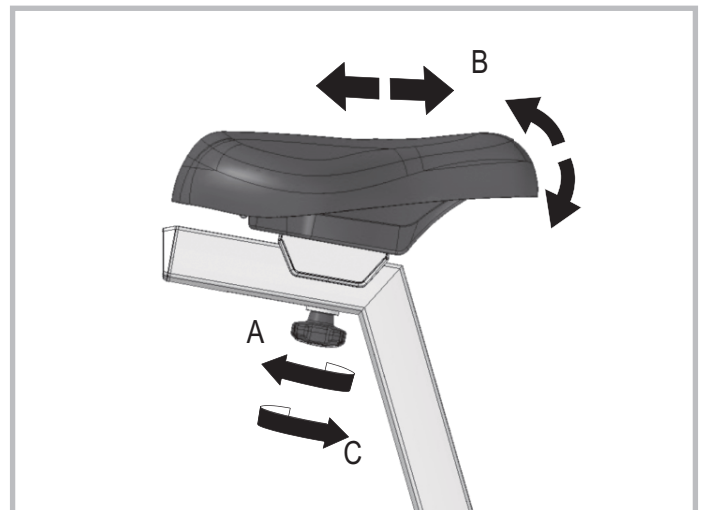
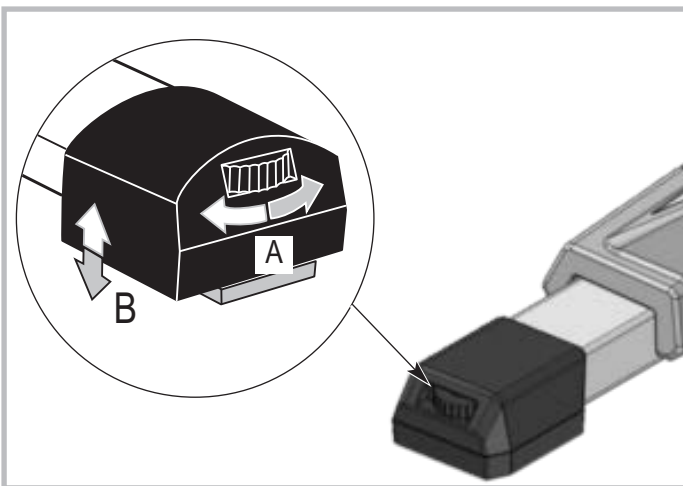
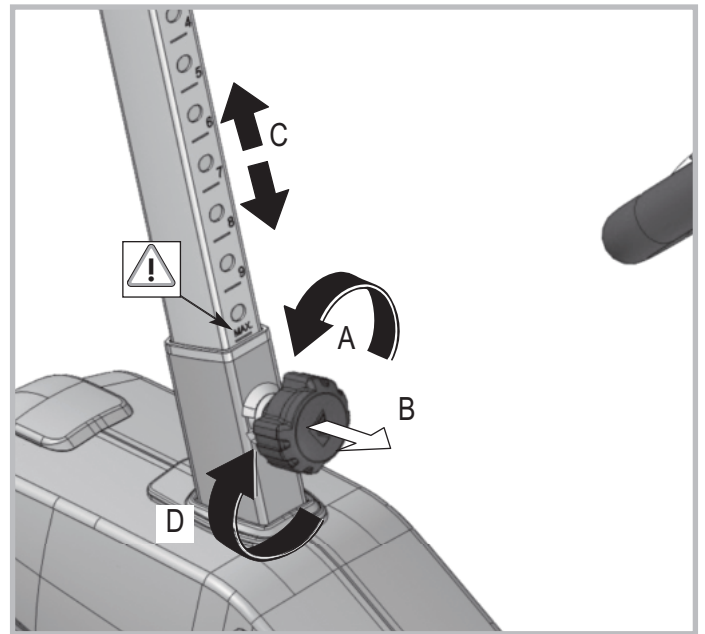
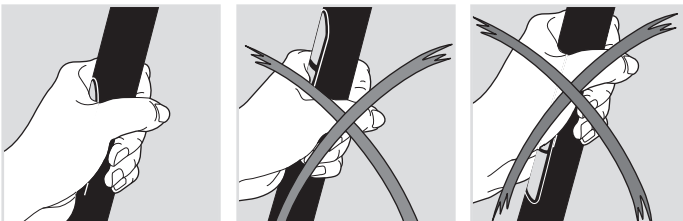
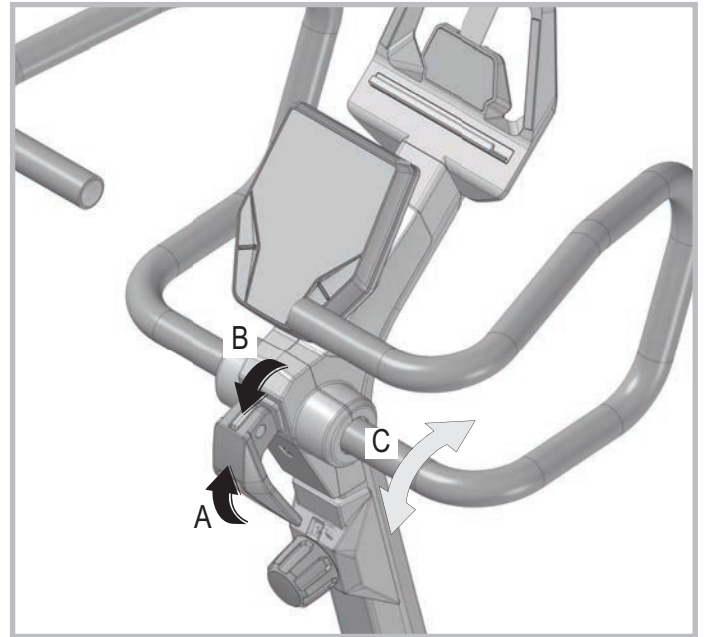
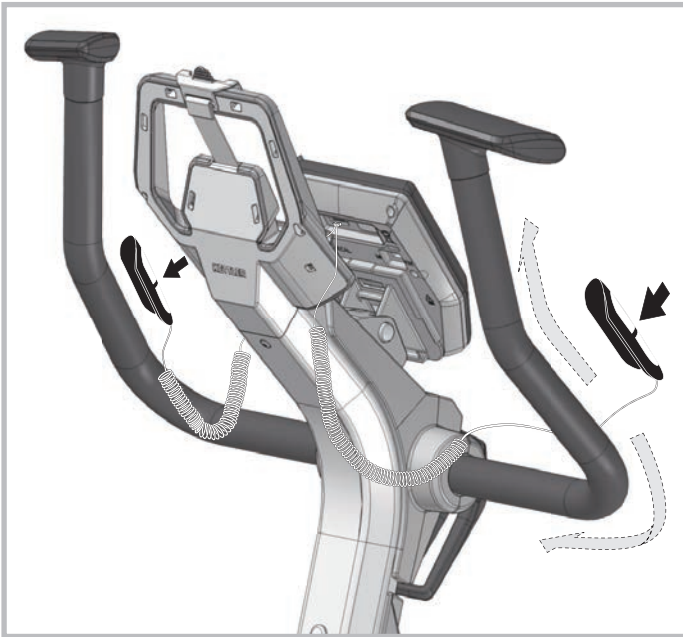
max. ### kg  
Made in PRC



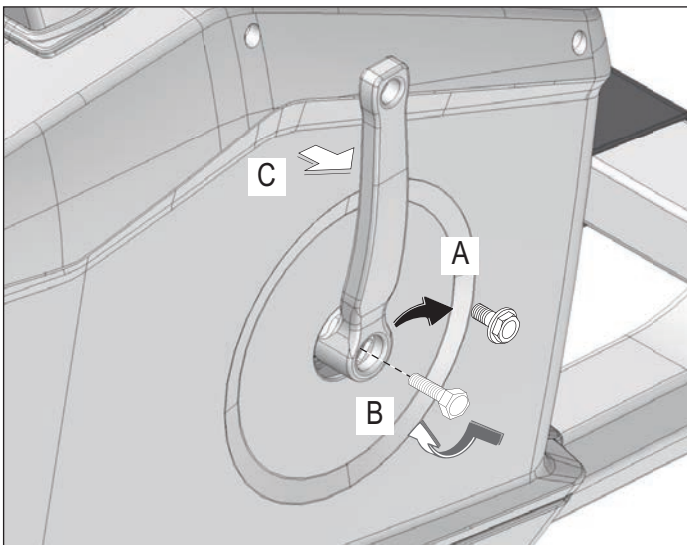
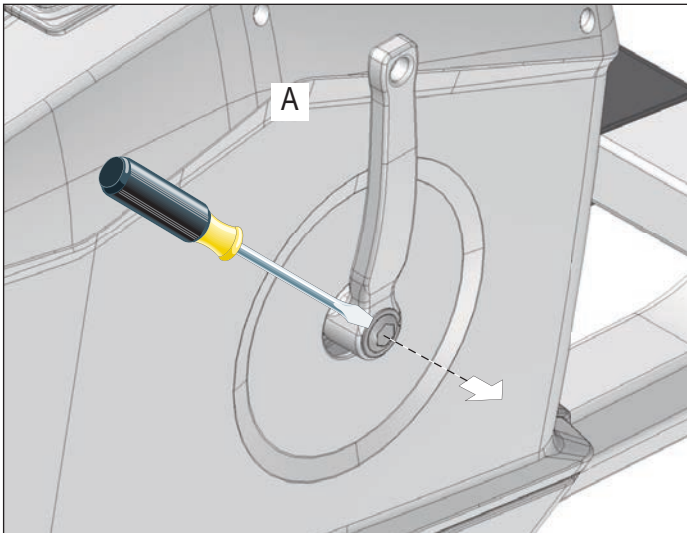


# Handhabungshinweise

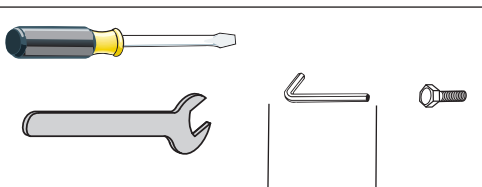
- EN - Handling
- FR - Utilisation



## Demontage der Pedalarms



- DE - Gehört nicht zum Lieferumfang.
- EN - Not included.
- FR - Ne fait pas partie du domaine de livraison.



SW 19

SM 6

M12x50

## Demontage der Pedalarms

Zum Abziehen des Pedalarms entfernen Sie zuerst die Schutzkappe und Schraube (A). Halten Sie den Pedalarm fest und drehen Sie eine Schraube M12 (gehört nicht zum Lieferumfang) in die Gewindeöffnung (B). Nach einigen Umdrehungen können Sie den Pedalarm abnehmen (C).

### - EN - Removal of pedal arms

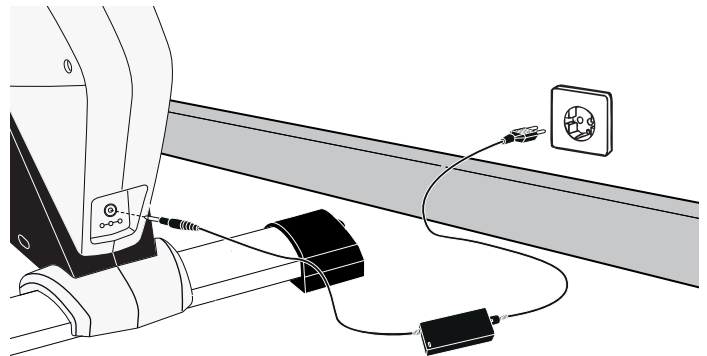
To pull off the pedal arms remove cap and screw (A). Grip the pedal arm tightly, and screw in an M12 bolt (not supplied) into the thread (B). After a few turns you may take off the pedal arm (C).

### - FR - Démontage de la manivelle

Enlevez d'abord le capot de protection ainsi que la vis (A) avant de retirer le bras de la pédale. Tenez le bras de la pédale et vissez une vis M12 (ne fait pas partie de la gamme de livraison) dans l'ouverture de filetage (B). Vous pouvez retirer le bras de la pédale (C) après plusieurs tours.

## Handhabungshinweise

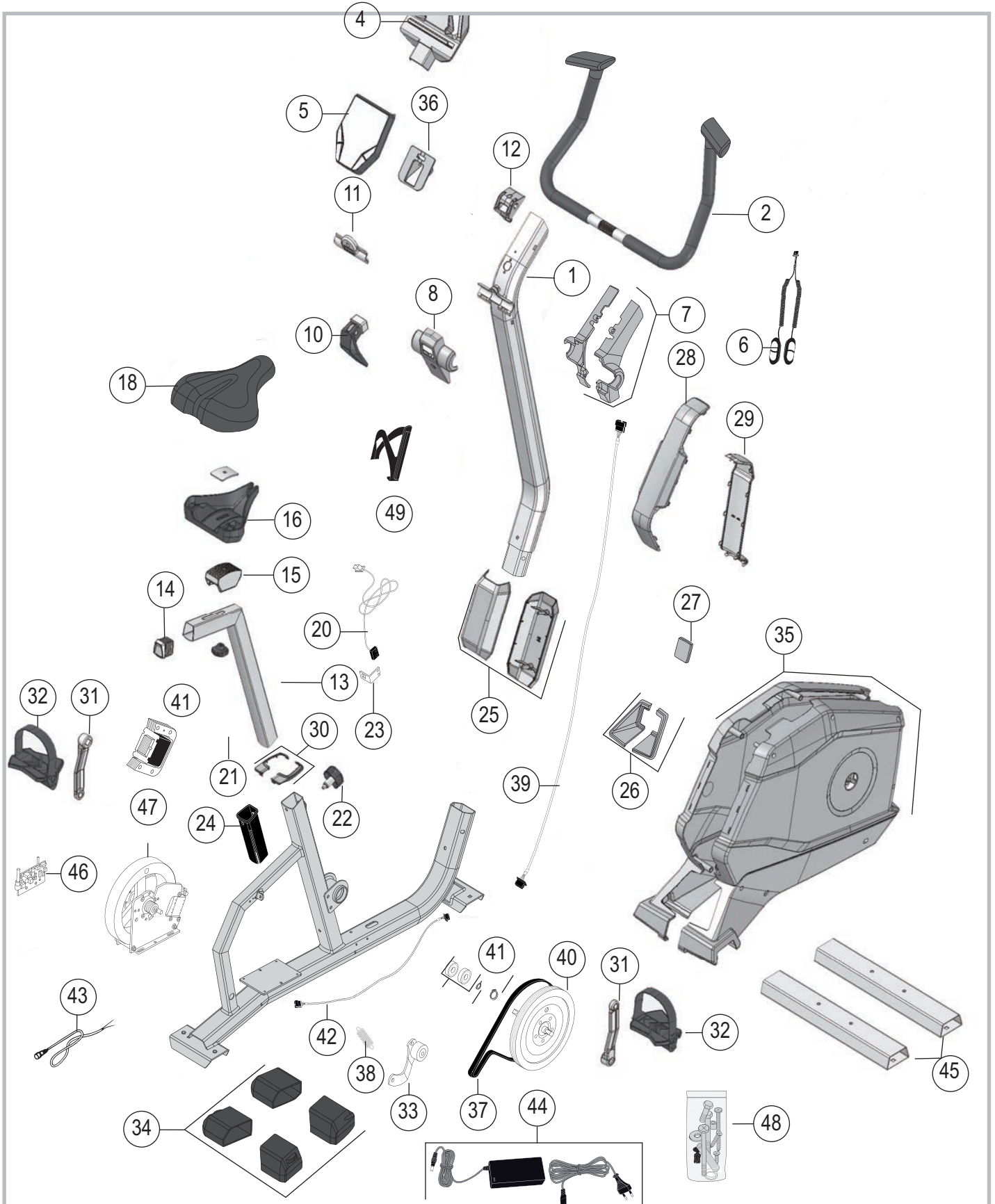
- DE - Achtung! Betrieb nur mit Original KETTLER Netzteil zulässig. Ansonsten Gefahr der Beschädigung.
- EN - Attention! Only use with KETTLER original power supply. Otherwise this may result in damage.
- FR - Attention! Exploiter uniquement l'appareil avec son KETTLER bloc secteur original. Sinon risque de détérioration.



- DE - Farbliche Abweichungen bei Nachbestellungen sind möglich und stellen keinen Reklamationsgrund dar. Die mit X gekennzeichneten Bauteile sind als Ersatzteile lagermässig verfügbar
- EN - Colours may vary with repeat orders and this does not constitute grounds for complaint. The components marked with X are available from stock as spare parts
- FR - Des écarts de coloris sont possibles lors de commandes ultérieures et ne sont pas motif à réclamation. composants marqués d'un X sont disponibles en pièces détachées sur stock.

# Ersatzteilbestellung (Tour 400 EM 1012-400)

- EN - Spare parts order
- FR - Commande de pièces de rechange

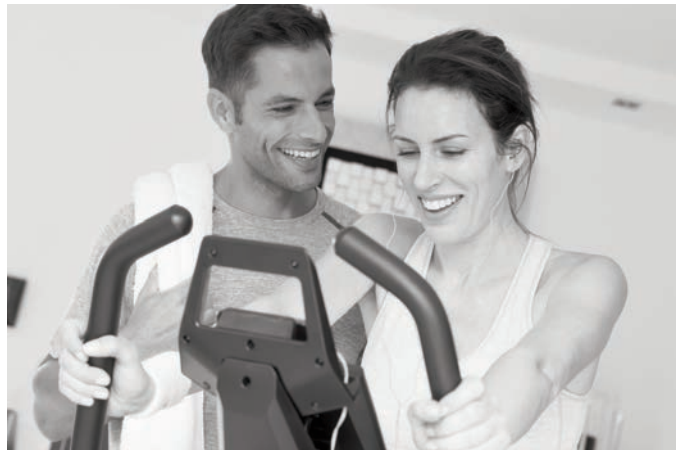


## Ersatzteilbestellung Tour 400

Teil Nr.		Ersatzteil-Nr. für EM 1012-400 Tour 400	
1	1x	70001010	
2	1x	70001011	X
4	1x	70001012	X
5	1x	70001013	X
6	1x	70001014	X
7	1x	70001015	X
8	1x	70001016	
10	1x	70001018	X
11	1x	70001019	
12	1x	70001020	X
13	1x	70001021	
14	1x	70001022	
15	1x	70001023	
16	1x	70001024	
18	1x	70001025	X
19	1x	70001026	
20	1x	70001027	
21	1x	70001028	
22	1x	70001029	
23	1x	70001030	
24	1x	70001031	
25	1x	70001032	
26	1x	70001033	
27	1x	70001034	
28	1x	70001035	
29	1x	70001036	
30	1x	70001037	
31	1x	70001038	X
32	1x	70001039	X
33	1x	70001040	
34	1x	70001041	X
35	1x	70001043	
36	1x	70001044	X
37	x	70001045	X
38	1x	70001046	
39	1x	70001047	
40	1x	70001048	
41	2x	70001049	
42	1x	70001050	
43	1x	70001052	X
44	1x	70001053	X
45	1x	70001054	X
46	1x	70001055	X
47	1x	70001056	X
48	1x	70001048	
49	1x	70001058	X
50	1x	70001059	



# KETTLER



KETTLER Sport and Fitness Europe by  
TRISPORT AG  
BOESCH 67  
CH-6331 HUENENBERG  
SWITZERLAND  
[www.kettlersport.com](http://www.kettlersport.com)