

# KETTLER

- D** MONTAGEANLEITUNG
- EN** ASSEMBLY MANUAL
- FR** MANUEL DE MONTAGE

## HOMETRAINER AVIOR R

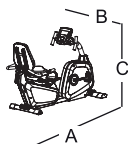
ART.-NR. HT1004-100



~30 – 45 Min.



max.  
130 kg



A  
B  
C

165 cm  
63 cm  
109 cm  
50,5 kg

WEITERE SPRACHEN  
OTHER LANGUAGES  
AUTRES LANGUES  
[WWW.KETTLERSPORT.COM](http://WWW.KETTLERSPORT.COM)



Bitte lesen Sie diese Anweisung vor der Montage und der ersten Benutzung aufmerksam durch. Sie erhalten wichtige Hinweise für Ihre Sicherheit sowie den Gebrauch und die Wartung des Gerätes. Bewahren Sie diese Anleitung zur Information bzw. für Wartungsarbeiten oder Ersatzteilbestellungen sorgfältig auf.

## AVIOR R/HT1004-100

### ZU IHRER SICHERHEIT

**GEFAHR!** Weisen Sie anwesende Personen (insbesondere Kinder) auf mögliche Gefährdungen während der Übungen hin.

**GEFAHR!** Halten Sie während der Montage des Produktes Kinder fern (Verschluckbare Kleinteile).

**GEFAHR!** Systeme der Herzfrequenzüberwachung können ungenau sein. Übermäßiges Trainieren kann zu einem ernsthaften gesundheitlichen Schaden oder zum Tod führen. Beenden Sie bei Schwindel- oder Schwächegefühl sofort das Training.

**WARNUNG!** Das Gerät darf nur für seinen bestimmungsgemäßen Zweck verwendet werden, d.h. für das Körpertraining erwachsener Personen.

**WARNUNG!** Jegliche andere Verwendung ist unzulässig und möglicherweise gefährlich. Der Hersteller kann nicht für Schäden verantwortlich gemacht werden, die durch nicht bestimmungsgemäßen Gebrauch verursacht werden.

**WARNUNG!** Beachten Sie auch unbedingt die Hinweise zur Trainingsgestaltung in der Trainingsanleitung.

**WARNUNG!** Alle elektrischen Geräte senden beim Betrieb elektromagnetische Strahlung aus. Achten Sie darauf, besonders strahlungsintensive Geräte (z. B. Handys) nicht in direkter Nähe des Cockpits oder der Steuerungselektronik abzustellen, da sonst Anzeigewerte verfälscht werden könnten (z. B. Pulsmessung).

- Sie trainieren mit einem Gerät, das sicherheitstechnisch nach neuesten Erkenntnissen konstruiert wurde. Mögliche Gefahren stellen, die Verletzungen verursachen können, sind bestmöglich vermieden und abgesichert.
- Durch unsachgemäße Reparaturen und bauliche Veränderungen (Demontage von Originalteilen, Anbau von nicht zulässigen Teilen, usw.) können Gefahren für den Benutzer entstehen.
- Beschädigte Bauteile können Ihre Sicherheit und die Lebensdauer des Gerätes beeinträchtigen. Entziehen Sie deshalb das Gerät bis zur Instandsetzung sofort der Benutzung und verwenden Sie im Bedarfsfall nur Original KETTLER-Ersatzteile.
- Führen Sie ca. alle 1 bis 2 Monate eine Kontrolle aller Geräteteile, insbesondere der Schrauben und Muttern durch. Dies gilt insbesondere für die Sattel- und Griffbügelbefestigung.
- Um das konstruktiv vorgegebene Sicherheitsniveau dieses Gerätes langfristig garantieren zu können, sollte das Gerät regelmäßig vom Spezialisten (Fachhandel) geprüft und gewartet werden (einmal im Jahr).

- Lassen Sie vor Aufnahme des Trainings durch Ihren Hausarzt klären, ob Sie gesundheitlich für das Training mit diesem Gerät geeignet sind. Der ärztliche Befund sollte Grundlage für den Aufbau Ihres Trainingsprogrammes sein. Falsches oder übermäßiges Training kann zu Gesundheitsschäden führen.
- Alle hier nicht beschriebenen Eingriffe / Manipulationen am Gerät können eine Beschädigung hervorrufen oder auch eine Gefährdung der Person bedeuten. Weitergehende Eingriffe sind nur vom KETTLER-Service oder von KETTLER geschultem Fachpersonal zulässig.
- Unsere Produkte unterliegen einer ständigen, innovativen Qualitätssicherung. Daraus resultierende, technische Änderungen behalten wir uns vor.
- Im Zweifelsfall und bei Fragen wenden Sie sich bitte an Ihren Fachhändler.
- Der Standort des Gerätes muß so gewählt werden, daß ausreichende Sicherheitsabstände zu Hindernissen gewährleistet sind. In unmittelbarer Nähe von Hauptlaufwegen (Wege, Tore, Durchgänge) sollte das Aufstellen unterbleiben. Der Sicherheitsabstand muss umlaufend mindestens 1 mtr. größer als der Übungsbereich sein.
- Das Trainingsgerät muss auf einem waagerechten und standsicheren Untergrund aufgestellt werden.
- Bitte stellen Sie den Lenker und den Sattel so ein, dass Sie die für ihre individuelle Körpergröße komfortable Trainingsposition finden.
- Achten Sie bei der Montage des Produktes auf die empfohlenen Drehmomentangaben ( $\bar{M} = xx \text{ Nm}$ ).
- Der Heimtrainer entspricht der DIN EN 20957-1/EN 957-5, Klasse HB. Er ist dementsprechend nicht für eine hohe Genauigkeit geeignet.
- Das Gerät darf von Kinder ab 14 Jahren oder älter oder Personen mit reduzierten physikalischen oder mentalen Problemen nur nach eingehender Unterweisung in der Benutzung und Sicherheit benutzt werden. Kinder sollen nicht mit dem Gerät spielen. Reinigung und Wartung darf nicht von Kindern durchgeführt werden.
- Diese Anleitung kann eingehender Unterweisung in der Benutzung und Sicherheit benutzt werden. Kinder sollen nicht mit dem Gerät spielen. Reinigung und Wartung darf nicht von Kindern durchgeführt werden

### MONTAGEHINWEISE

**GEFAHR!** Sorgen Sie für eine gefahrenfreie Arbeitsumgebung, lassen Sie z. B. kein Werkzeug umherliegen. Deponieren Sie z. B. Verpackungsmaterial so, dass keine Gefahren davon ausgehen

- Bitte prüfen Sie, ob alle zum Lieferumfang gehörenden Teile vorhanden sind (s. Checkliste) und ob Transportschäden vorliegen. Sollte es Anlaß für Beanstandungen geben, wenden Sie sich bitte an Ihren Fachhändler.
- Sehen Sie sich die Zeichnungen in Ruhe an, und montieren Sie das Gerät entsprechend der Bilderfolge. Innerhalb der einzelnen Abbildungen ist der Montageablauf durch Großbuchstaben vorgegeben.
- Die Montage des Gerätes muß sorgfältig und von einer erwachsenen Person vorgenommen werden. Nehmen Sie im Zweifelsfall die Hilfe einer weiteren, technisch begabten Person in Anspruch.
- Beachten Sie, dass bei jeder Benutzung von Werkzeug und bei handwerklichen Tätigkeiten immer eine mögliche Verletzungsgefahr besteht. Gehen Sie daher sorgfältig und umsichtig bei der Montage des Gerätes vor!

### ZUR HANDHABUNG

**VORSICHT!** Eine Verwendung des Gerätes in direkter Nähe von Feuchträumen ist wegen der damit verbundenen Rostbildung nicht zu empfehlen.

- Stellen Sie sicher, daß der Trainingsbetrieb nicht vor der ordnungsgemäßen Ausführung und Überprüfung der Montage aufgenommen wird.
- Machen Sie sich vor dem ersten Training mit allen Funktionen und Einstellmöglichkeiten des Gerätes vertraut.
- Das Trainingsgerät ist für Erwachsene konzipiert und keinesfalls als Kinderspielgerät geeignet.
- Bedenken Sie, dass durch das natürliche Spielbedürfnis und Temperament von Kindern oft unvorhergesehene Situationen entstehen können, die eine Verantwortung seitens des Herstellers ausschließen. Wenn Sie Kinder dennoch an das Gerät lassen, sind diese auf die richtige Benutzung hinzuweisen und zu beaufsichtigen.
- Ein eventuell auftretendes leises, bauartbedingtes Geräusch beim Auslauf der Schwungmasse hat keine Auswirkung auf die Funktion des Gerätes. Eventuell auftre-

können. Bei Folien/Kunststofftüten für Kinder Erstickungsgefahr!

- Das für einen Montageschritt notwendige Verschraubungsmaterial ist in der dazugehörigen Bildleiste dargestellt. Setzen Sie das Verschraubungsmaterial exakt entsprechend der Abbildungen ein.
- Bitte verschrauben Sie zunächst alle Teile lose und kontrollieren Sie deren richtigen Sitz. Drehen Sie die selbstsichernden Muttern bis zum spürbaren Widerstand zuerst mit der Hand auf, anschließend ziehen Sie sie gegen den Widerstand (Klemmsicherung) mit einem Schraubenschlüssel richtig fest. Kontrollieren Sie alle Schraubverbindungen nach dem Montageschritt auf festen Sitz. Achtung: wieder gelöste Sicherheitsmutter werden unbrauchbar (Zerstörung der Klemmsicherung) und sind durch Neue zu ersetzen.
- Aus fertigungstechnischen Gründen behalten wir uns die Vormontage von Bauteilen (z.B. Rohrstopfen) vor.

Achten Sie auch darauf, dass keine Flüssigkeiten (Getränke, Schweiß, usw.) auf Teile des Gerätes gelangen. Dies könnte zu Korrosionen führen.

- tendende Geräusche beim Rückwärtstreten der Pedalarms sind technisch bedingt und ebenfalls absolut unbedenklich. .
- Das Gerät verfügt über ein magnetisches Bremssystem.
- Bei dem Heimtrainer handelt es sich um ein drehzahlabhängig arbeitendes Trainingsgerät.
- Es ist darauf zu achten, dass niemals Flüssigkeit in das Geräte innere oder in die Elektronik des Gerätes gelangt. Dies gilt auch für Körperschweiß!
- Kontrollieren Sie vor jeder Benutzung immer alle Schraub- und Steckverbindungen sowie die jeweiligen Sicherungseinrichtungen auf ihren korrekten Sitz.
- Tragen Sie bei der Benutzung geeignetes Schuhwerk (Sportschuhe).
- Während des Trainings darf sich niemand im Bewegungsbereich der trainierenden Person befinden.

### ERSATZTEILBESTELLUNG SEITE 16-17

Geben Sie bei Ersatzteilbestellungen bitte die vollständige Artikelnummer, die Ersatzteilnummer, die benötigte Stückzahl und die Seriennummer des Gerätes (siehe Handhabung) an.

**Bestellbeispiel:** Art.-Nr.HT1002-.... Ersatzteil-Nr. 68009024 / 1 Stück / Serien-Nr.: .....

Bewahren Sie die Originalverpackung des Gerätes gut auf, damit sie später u. U. als Transportverpackung verwendet werden kann. Warenretouren sind nur nach Absprache und mit transportsicherer (Innen-)Verpackung, möglichst im Originalkarton vorzunehmen. Wichtig ist eine detaillierte Fehlerbeschreibung/

Schadensmeldung!

**Wichtig:** Zu verschraubende Ersatzteile werden grundsätzlich ohne Verschraubungsmaterial berechnet und geliefert. Falls Bedarf an entsprechendem Verschraubungsmaterial besteht, ist dieses durch den Zusatz „mit Verschraubungsmaterial“ bei der Ersatzteilbestellung anzugeben.



#### Entsorgungshinweis

KETTLER-Produkte sind recyclebar. Führen Sie das Gerät am Ende der Nutzungsdauer einer sachgerechten Entsorgung zu (örtliche Sammelstelle).

Before assembling or using the exercise cycle, please read the following instructions carefully. They contain important information for use and maintenance of the equipment as well as for your personal safety. Keep these instructions in a safe place for maintenance purposes or for ordering spare parts.

## AVIOR R/HT1004-100

### FOR YOUR SAFETY

- RISK!** Instruct people using the equipment (in particular children) on possible sources of danger during exercising.
- RISK!** While assembly of the product keep off children's reach (Choking hazard - contains small parts).
- RISK!** Heart rate monitoring systems can be imprecise. Excessive training may lead to serious health damage or death. If you feel giddy or weak, please stop the training immediately.
- WARNING!** The training device should be used only for its intended purpose, i.e. for physical exercise by adult people.
- WARNING!** Any other use of the equipment is prohibited and may be dangerous. The manufacturer cannot be held liable for damage or injury caused by improper use of the equipment.
- WARNING!** Before beginning your program of training, study the instructions for training carefully.
- WARNING!** All electric appliances emit electromagnetic radiation when in operation. Please do not leave especially radiation-intensive appliances (e.g. mobile telephones) directly next to the cockpit or the electronic control system as otherwise values displayed might be distorted (e.g. pulse measurement).
  - Exercise has been designed in accordance with the latest standards of safety. Any features which may have been a possible cause of injury have been avoided or made as safe as possible.
  - Incorrect repairs and structural modifications (e.g. removal or replacement of original parts) may endanger the safety of the user.
  - Damaged components may endanger your safety or reduce the lifetime of the equipment. For this reason, worn or damaged parts should be replaced immediately and the equipment taken out of use until this has been done. Use only original KETTLER spare parts.
  - If the equipment is in regular use, check all its components thoroughly every 1-2 months. Pay particular attention to the tightness of bolts and nuts. This applies especially to the securing bolts for saddle and handlebars.
  - To ensure that the safety level is kept to the highest possible standard, determined by its construction, this product should be serviced regularly (once a year) by specialist retailers.
  - Before beginning your program of exercise, consult your doctor to ensure that you are fit enough to use the equipment. Base your program of exercise on the advice given by your doctor. Incorrect or excessive exercise may damage your health!

- Any interference with parts of the product that are not described within the manual may cause damage, or endanger the person using this machine. Extensive repairs must only be carried out by KETTLER service staff or qualified personnel trained by KETTLER.
- Our products are subject to a constant innovative quality assurance. We reserve the right to perform technical modifications.
- In case of enquiry, please contact your KETTLER dealer.
- In choosing the location of the apparatus, ensure a sufficient safety distance from any obstacles. The apparatus must not be mounted in the immediate vicinity of main passageways (paths, doorways, corridors). The safety distance surrounding must extend at least 1 meter further than the practice area.
- The training machine must be positioned on a horizontal, stable surface.
- For a comfortable training position please adjust the handlebar and saddle position to your body height.
- When mounting the product please take the recommended torque information into account ( $M = xx \text{ Nm}$ ).
- The exercise cycle complies with the DIN EN 20957-1/EN 957-5, class HB. Accordingly, it is not suitable for high accuracy.
- This appliance can be used by children aged from 14 years and above and persons with reduced physical, sensory or mental capabilities or lack of experience and knowledge if they have been given supervision or instruction concerning use of the appliance in a safe way and understand the hazards involved. Children shall not play with the appliance. Cleaning and user maintenance shall not be made by children without supervision.

### HANDLING THE EQUIPMENT

**ATTENTION!** It is not recommended to use or store the apparatus in a damp room as this may cause it to rust. Please ensure that no part of the

- Before using the equipment for exercise, check carefully to ensure that it has been correctly assembled.
- Before beginning your first training session, familiarize yourself thoroughly with all the functions and settings of the unit.
- The machine is designed for use by adults and children should not be allowed to play with it. Children at play behave unpredictably and dangerous situations may occur for which the manufacturer cannot be held liable. If, in spite of this, children are allowed to use the equipment, ensure that they are instructed in its proper use and supervised accordingly.
- A slight production of noise at the bearing of the centrifugal mass is due to the construction and has no negative

effect upon operation. Possibly occurring noise during reverse pedalling result from engineering and are absolutely safe.

machine comes in contact with liquids (drinks, perspiration etc.). This may cause corrosion.

- The exercise cycle has a magnetic brake system.
- The equipment is dependent of revolutions per minute.
- Please ensure that liquids or perspiration never enter the machine or the electronics.
- Before use, always check all screws and plug-in connections as well as respective safety devices fit correctly.
- Always wear suitable shoes when using.
- Nobody may be in the moving range of a training person during training.

### INSTRUCTIONS FOR ASSEMBLY

**RISK!** Ensure that your working area is free of possible sources of danger, for example don't leave any tools lying around. Always dispose packaging

- Ensure that you have received all the parts required (see check list) and that they are undamaged. Should you have any cause for complaint, please contact your KETTLER dealer.
- Before assembling the equipment, study the drawings carefully and carry out the operations in the order shown by the diagrams. The correct sequence is given in capital letters.
- The equipment must be assembled with due care by an adult person. If in doubt call upon the help of a second person, if possible technically talented.
- Please note that there is always a danger of injury when working with tools or doing manual work. Therefore please be careful when assembling this machine.
- The fastening material required for each assembly step is shown in the diagram inset. Use the fastening material exactly as instructed.

material in such a way that it may not cause any danger. There is always a risk of suffocation if children play with plastic bags!

- Bolt all the parts together loosely at first, and check that they have been assembled correctly. Tighten the locknuts by hand until resistance is felt, then use spanner to finally tighten nuts completely against resistance (locking device). Then check that all screw connections have been tightened firmly. Attention: once locknuts have been unscrewed they no longer function correctly (the locking device is destroyed), and must be replaced.
- For technical reasons, we reserve the right to carry out preliminary assembly work (e.g. addition of tubing plugs).

### LIST OF SPARE PARTS PAGE 16-17

When ordering spare parts, always state the full article number, spare-part number, the quantity required and the S/N of the product (see handling). Example order: Art.no. HT10002-.... / spare-part no. 68009040 / 1 pieces / S/N .....



**Waste Disposal**  
KETTLER products are recyclable. At the end of its useful life please dispose of this article correctly and safely (local refuse sites).



Lire attentivement les présentes instructions avant le montage et la première utilisation de l'appareil. Elles contiennent des renseignements importants relatifs à la sécurité des personnes ainsi qu'à l'emploi et à l'entretien de la bicyclette d'appartement. Conserver soigneusement lesdites instructions pour d'éventuels renseignements ainsi que pour effectuer l'entretien de l'appareil ou commander des pièces de rechange.

## AVIOR R/HT1004-100

### POUR VOTRE SÉCURITÉ

**DANGER!** Attirer l'attention des personnes présentes, surtout des enfants, sur les dangers qu'ils courent pendant les exercices.

**DANGER!** Pendant le montage du produit, maintenir les enfants à l'écart (petites pièces risquant d'être avalées).

**DANGER!** Les systèmes de surveillance de la fréquence cardiaque peuvent s'avérer imprécis. Un entraînement excessif risque de nuire sérieusement à la santé ou d'entraîner la mort. En cas d'étourdissement ou de sensation de faiblesse, arrêtez immédiatement l'entraînement.

**AVERTISSEMENT!** La bicyclette pour la mise en forme, ne doit être utilisée que pour les fins auxquelles elle est destinée, c'est-à-dire pour l'entraînement des adultes.

**AVERTISSEMENT!** Tout autre emploi est interdit, voire dangereux. Le fabricant ne pourra être rendu responsable de dommages causés par l'emploi inadéquat de l'appareil.

**AVERTISSEMENT!** Observez absolument, de même, les indications concernant le déroulement de l'entraînement, mentionnées dans les instructions relatives à l'entraînement!

**AVERTISSEMENT!** Tous les vélos branchés sur secteur produisent un champ magnétique. Veillez à ne pas laisser des appareils produisant également des ondes magnétiques (par ex. téléphone portable) à proximité du compteur ou du freinage électro magnétique ce qui pourrait fausser les indications (pulsations cardiaques).

- Vous vous entraînez avec un appareil dont la technique et la sécurité correspondent aux exigences modernes. Les sources possibles de danger qui pourraient entraîner des blessures ont été soit supprimées, soit sécurisées.
- Les réparations inadéquates et les modifications apportées à la construction de l'appareil (démontage des pièces d'origine, montage de pièces non autorisées, etc.) peuvent entraîner des risques imprévus pour l'utilisateur.
- Les composants endommagés peuvent affecter votre sécurité et la durée de vie de l'appareil. On remplacera donc sans tarder les composants usés ou endommagés et on interdira l'emploi de l'appareil aussi longtemps qu'ils n'auront pas été remplacés. N'utiliser que des pièces de rechange KETTLER d'origine.
- En cas d'entraînement régulier et intensif, il y a lieu de contrôler, tous les mois ou tous les 2 mois, toutes les pièces de l'appareil et en particulier les vis et les écrous. Ceci est bien spécialement le cas pour la fixation de la selle et du guidon.
- Afin de garantir de sécurité indiqué par le constructeur à long terme, l'appareil devrait être contrôlé et révisé régulièrement (une fois par ans) par un spécialiste (revendeur spécialisé).

lièrement (une fois par ans) par un spécialiste (revendeur spécialisé).

- Avant de commencer, consulter son médecin traitant pour s'assurer que l'entraînement avec l'appareil n'est pas nuisible à la santé. Son diagnostic devrait servir de base pour la composition de son programme de travail. Un entraînement exagéré ou mal organisé peut être nuisible à la santé.
- Toute manipulation/modification à l'appareil peut provoquer des dommages ou représenter un danger de la personne. Des modifications ne peuvent être apportées que par du personnel qualifié formé par la Ste. KETTLER.
- Nos produits sont constamment soumis à une assurance qualité innovatrice. Nous nous réservons le droit de changements techniques qui en résultent.
- On cas de doute, on est prié de s'adresser à son concessionnaire KETTLER.
- Choisir l'emplacement de l'appareil de manière à assurer un écart de sécurité suffisant par rapport aux obstacles. Ne pas installer l'appareil à proximité immédiate de points de circulation importants (chemins, portails, passages). L'écart de sécurité doit comporter sur tout le tour au moins 1 m de plus que la zone d'exercice.
- L'appareil d'entraînement doit être placé sur un support horizontal stable.
- Réglez le guidon et la selle de façon à obtenir une position d'entraînement confortable adaptée à votre taille.
- Lors du montage du produit, veillez aux indications relatives au moment de couple conseillé ( $\bar{M} = xx \text{ Nm}$ ).
- La bicyclette d'appartement correspond à la norme DIN EN 20957-1/EN 957-5. En conséquence, il ne convient pas pour une précision élevée.
- L'appareil ne doit être utilisé par des enfants de 14 ans ou plus âgés ou des personnes ayant des problèmes de santé physique ou mentale qu'après initiation approfondie pour ce qui est de l'utilisation et de la sécurité. Ne pas laisser les enfants jouer avec l'appareil. Ne pas confier le nettoyage et la maintenance aux enfants.

### UTILISATION

**ATTENTION!** Il n'est pas recommandable d'utiliser cet appareil dans des endroits humides, car à la longue, la rouille attaquerait en particulier la surface frottante du volant d'inertie. Veillez à ce

- Veiller à ce que l'on ne commence pas à s'entraîner avant que le montage n'ait été effectué complètement et contrôlé.
- Avant le premier entraînement de course, familiarisez-vous avec toutes les fonctions et possibilités de réglage de l'appareil.
- L'appareil a été conçu pour l'entraînement des adultes et ne doit pas servir de jouet aux enfants. On ne doit jamais perdre de vue que de par leur tempérament et leurs besoins naturels de jouer, les enfants peuvent être confrontés subitement à des situations imprévues, lesquelles excluent toute responsabilité de la part du constructeur de l'appareil. Si, cependant, on autorise les enfants à se servir de l'appareil, il y a lieu de leur donner tous les renseignements nécessaires et de les surveiller.
- Un niveau de bruit insignifiant venant du logement de la masse mobile dépend de la construction et n'a pas des conséquences négatives sur la fonction. Des bruits éven-

tuels qu'aucun liquide (boisson, sueur etc.) n'entre en contact avec des parties de l'appareil. Cela pourrait entraîner de la corrosion.

- tuellement perceptibles lors du rétro-pédalage sont dus à la technique et absolument sans conséquence.
- Le home-trainer est équipé d'un système de freinage magnétique.
- Le réglage de l'intensité de cet appareil fonctionne dépendamment des rotations.
- Veillez à ce qu'aucun liquide ne pénètre à l'intérieur de l'appareil ou dans les dispositifs électroniques de l'appareil. Cela est également valable pour de la sueur!
- Avant chaque utilisation, vérifier toujours les vis et les parties emboîtables, afin que les éléments correspondent et soient sécurisés.
- Portez des chaussures adéquates lors de l'utilisation (chaussures de sport).
- Pendant l'entraînement, personne ne doit se trouver dans la zone d'évolution de la personne s'entraînant.

### CONSIGNES DE MONTAGE

**DANGER!** Assurez que la zone de travail ne présente aucun risque. Ne laissez pas traîner par exemple des outils et rangez p. ex. le matériau d'emballage de manière à ce qu'il ne constitue pas

- S'assurer que toutes les pièces (liste récapitulative) ont été fournies et que l'envoi n'a subi aucun dommage pendant le transport. En cas de réclamation, on est prié de s'adresser à son concessionnaire.
- Étudier les illustrations et procéder au montage dans l'ordre prévu par les différentes figures. Dans chacune d'elles l'ordre de montage est marqué par des majuscules.
- L'appareil doit être monté soigneusement par une personne adulte. Dans le doute, demandez de l'aide à une personne techniquement versée.
- N'oubliez pas que toute utilisation d'outils et toute activité arti-sanale présente toujours des risques de blessure. Travaillez avec soin et soyez prudents lors du montage de l'appareil!
- La visserie nécessaire à chacune des opérations est

de dangers. Des feuilles / sacs plastiques présentent un risque d'étouffement pour les enfants.

- représentée en bordure de chacune des figures. Observer strictement l'ordre d'utilisation des vis et écrous.
- D'abord, assemblez toutes les parties sans serrer les vis et contrôlez leur bonne mise en place. Serrez à la main les écrous indesserrables jusqu'à perception de la résistance. Ensuite, serrez-les à fond contre la résistance (sûreté de serrage) à l'aide d'une clé. Après cet étape de montage, contrôlez le serrage de tous les assemblages à vis. Attention: des écrous de sûreté desserrés ne peuvent pas être réutilisés (destruction de la sûreté de serrage) et sont à remplacer.
- Nous nous réservons le droit de monter certains composants (tels que les bouchons des tubes), et ce, pour des raisons techniques.

### LISTE DES PIÈCES DE RECHANGE PAGE 16-17

En cas de commande de pièces de rechange, nous vous prions de mentionner la référence article, le numéro de pièce de rechange, la quantité demandée et le numéro de série de l'appareil (voir mode d'emploi). Exemple de commande: no. d'art.HT1002-... / no. de pièce de rechange 68009024 / 1 pièces / no. de contrôle/no. de série .....



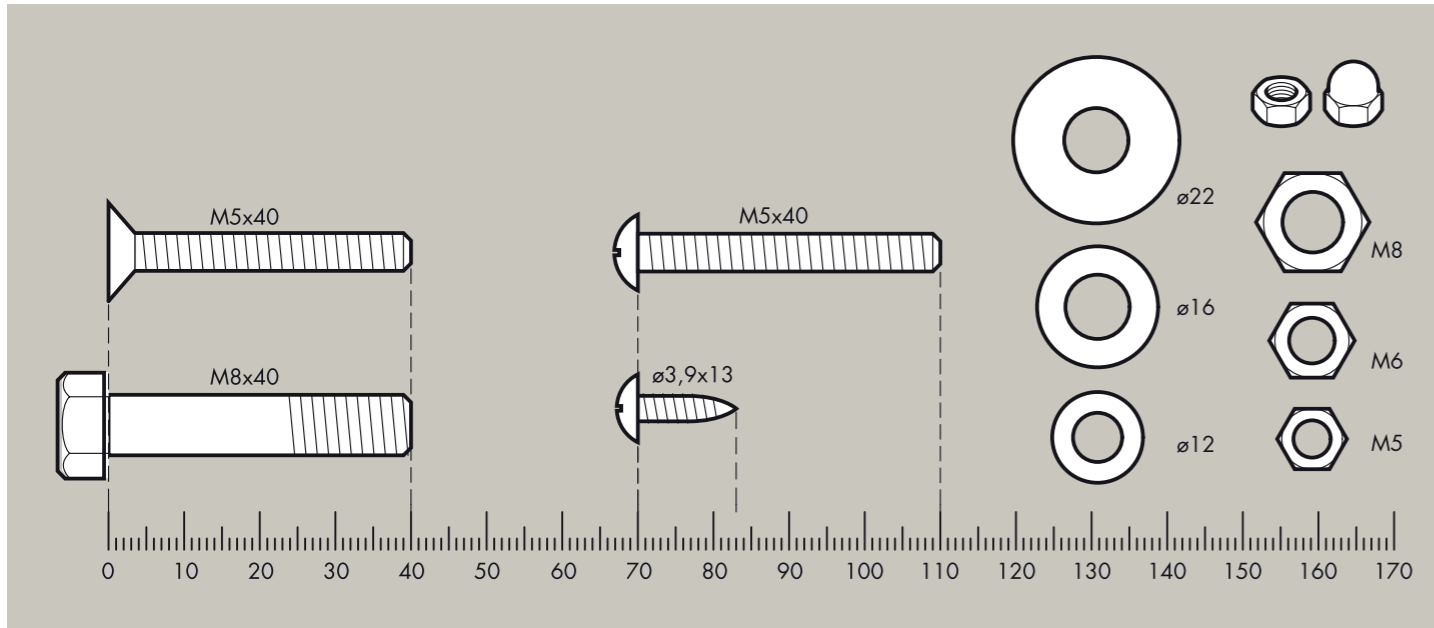
#### Remarque relative à la gestion des déchets

Les produits KETTLER sont recyclables. A la fin de sa durée d'utilisation, remettez l'appareil à un centre de gestion de déchets correct (collecte locale).

**D** MESSHILFE FÜR VERSCHRAUBUNGSMATERIAL

EN – Measuring help for screw connections

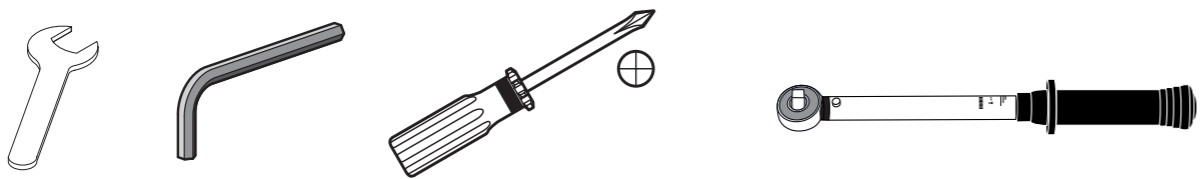
FR – Gabarit pour système de serrae



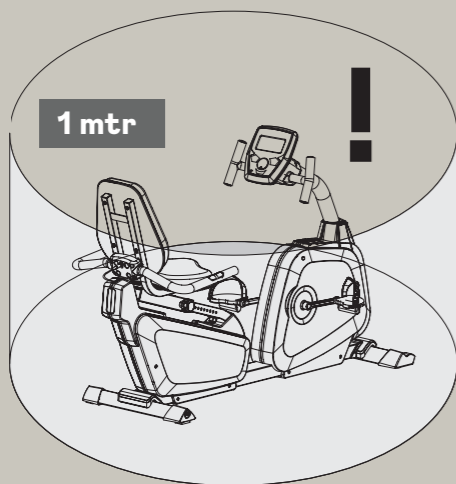
**D** – Benötigtes Werkzeug – Gehört nicht zum Lieferumfang.

**EN** – Tools required – Not included.

**FR** – Outils nécessaires – Ne fait pas partie du domaine de livraison.



**ABSTAND**  
**DISTANCE**  
**DISTANCE**



**D** – Schraubverbindung regelmäßig kontrollieren.

**EN** – The screwed connections must be controlled at regular intervals.

**FR** – Resserrer le raccord à vis à intervalles réguliers.

**D** CHECKLISTE (PACKUNGSGEHÄLT)

EN – Checklist (contents of packaging)

FR – Liste de vérification (contenu de l'emballage)

	Stck. 1
	1
	1
	1
	1
	1
	1

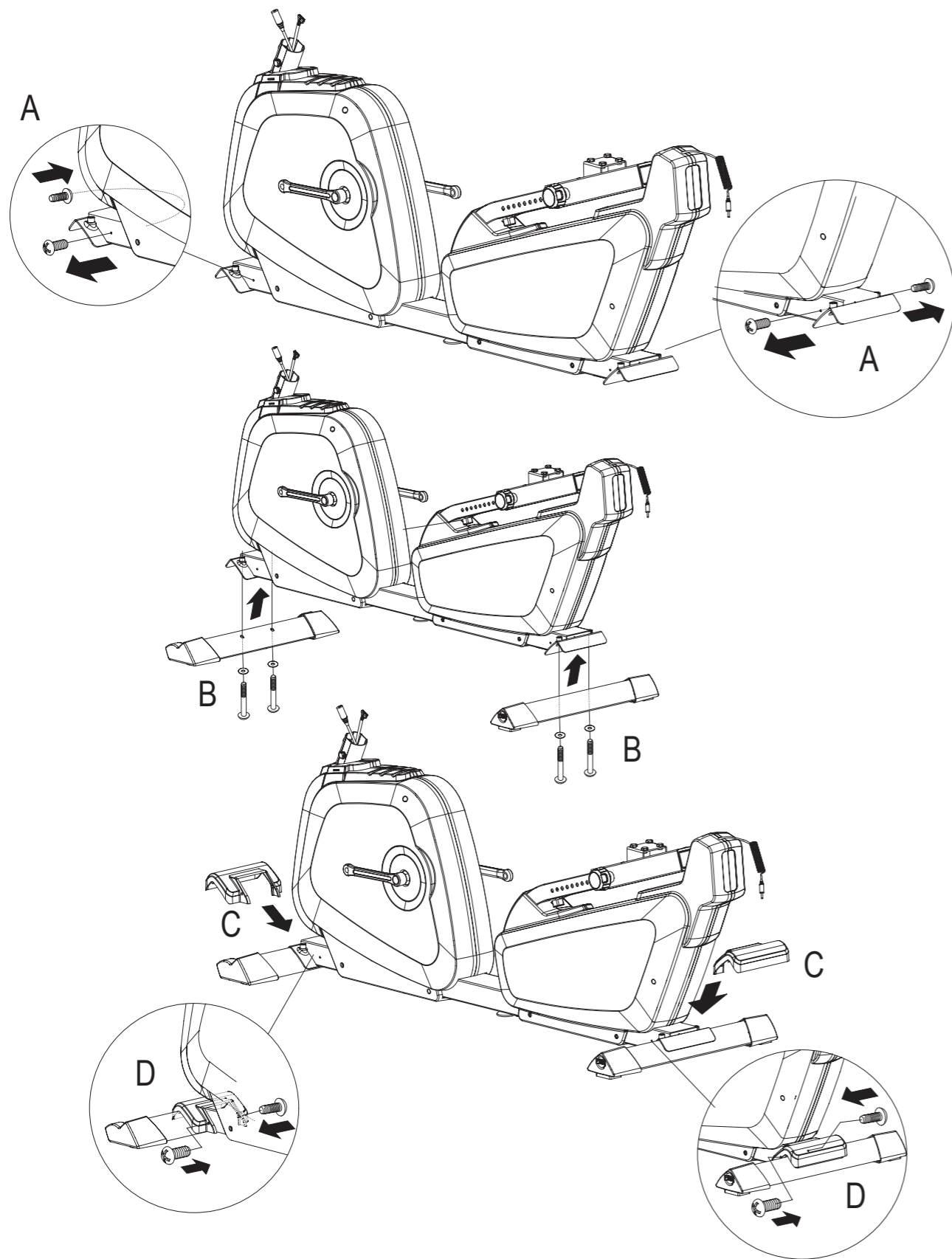
	1
	1
	1
	1
	1

29



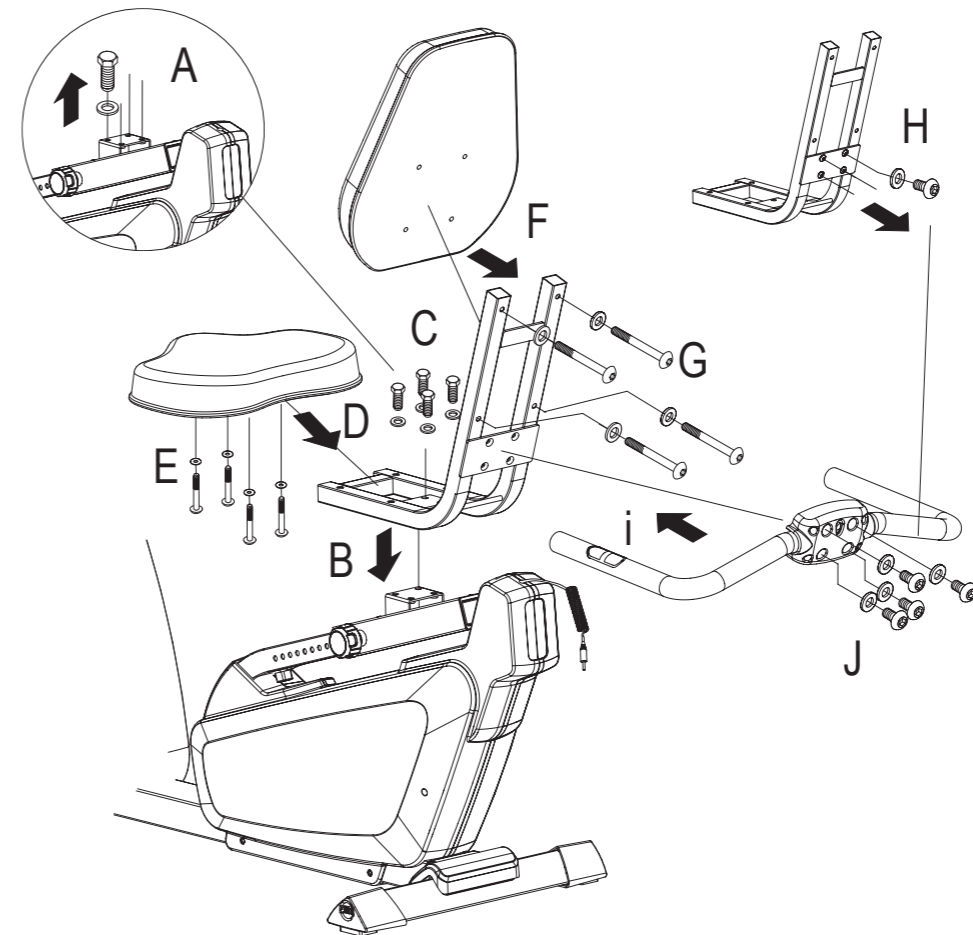
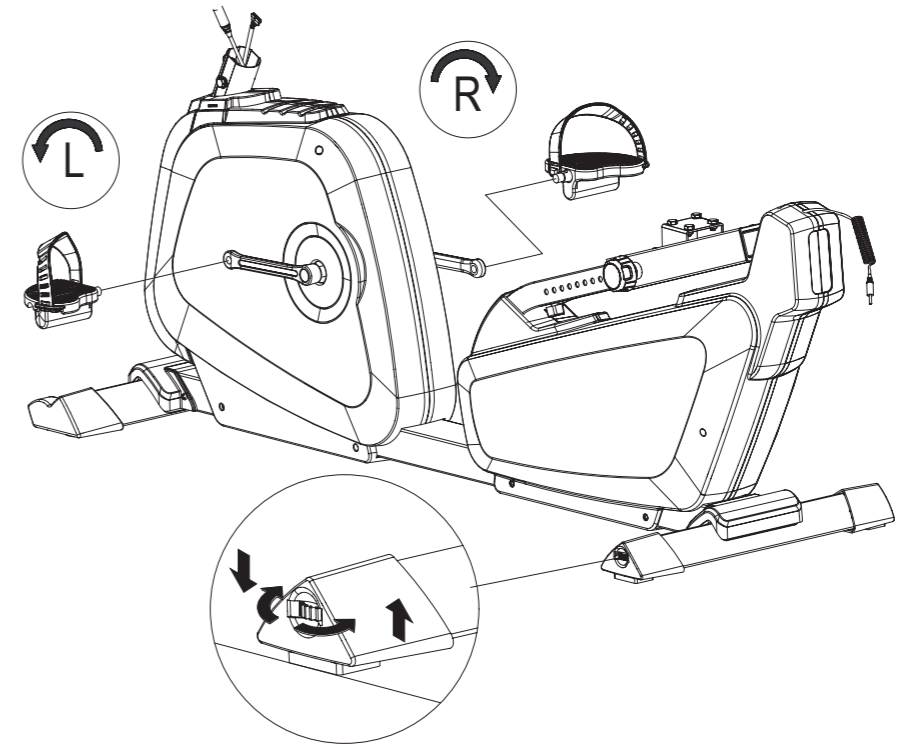
Pos. 43

	M 8 x 60	4
	M 8x50	8
	ø 19/8	12
	2,9x16	4



**B** 4x M 8x60 = 15Nm Ø 19/8

**A/D** 2x2 M 5 x 12



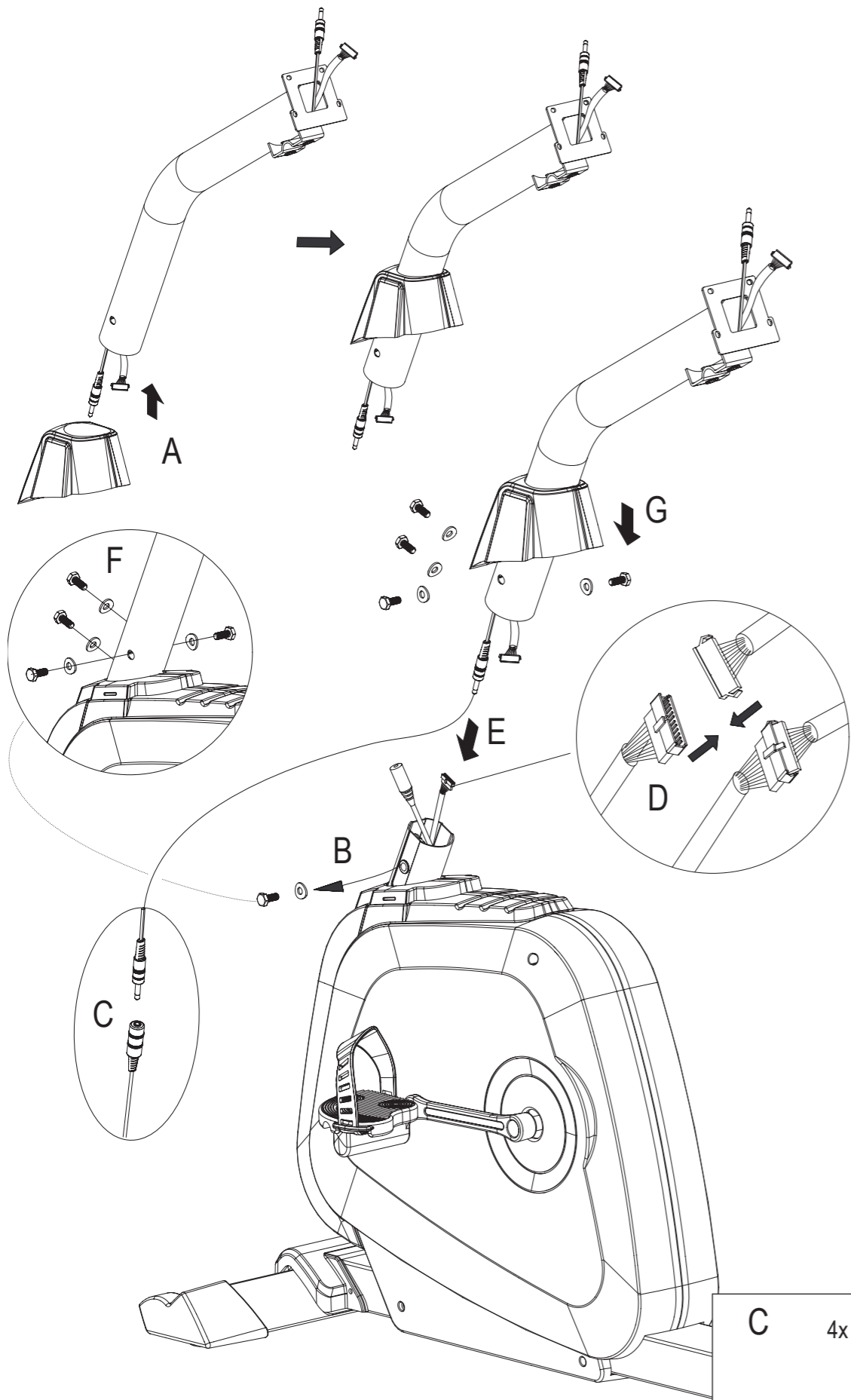
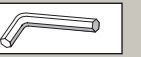
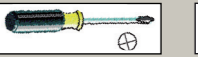
**A/C** 4x M 8x16 Ø 19/8

**E** 4x M 8x50 Ø 19/8

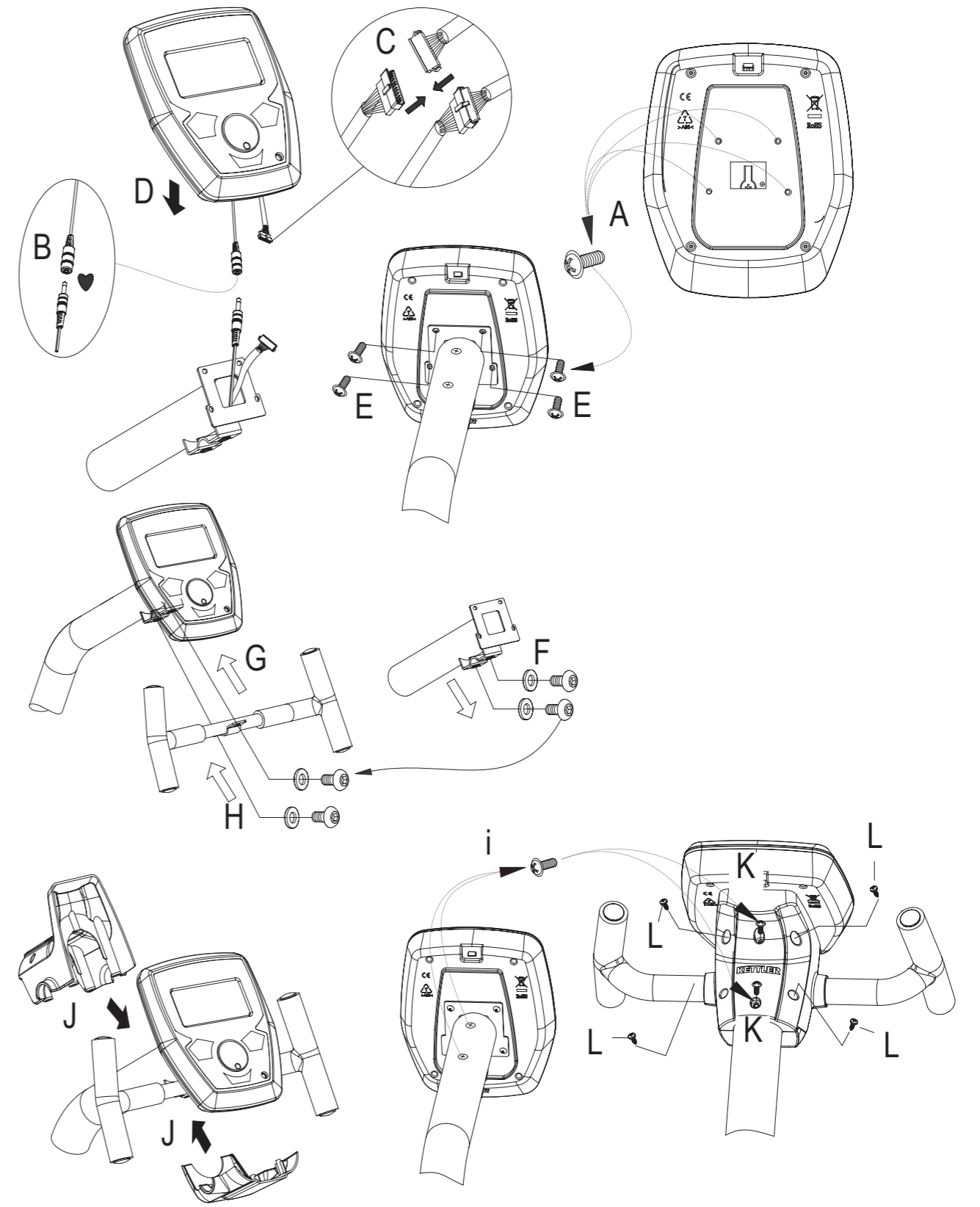
**D** 4x M 8x50 Ø 19/8

**i/J** 4x M 8x16 Ø 16/8





<b>C</b>	4x		
		M 8x20	Ø 19/8



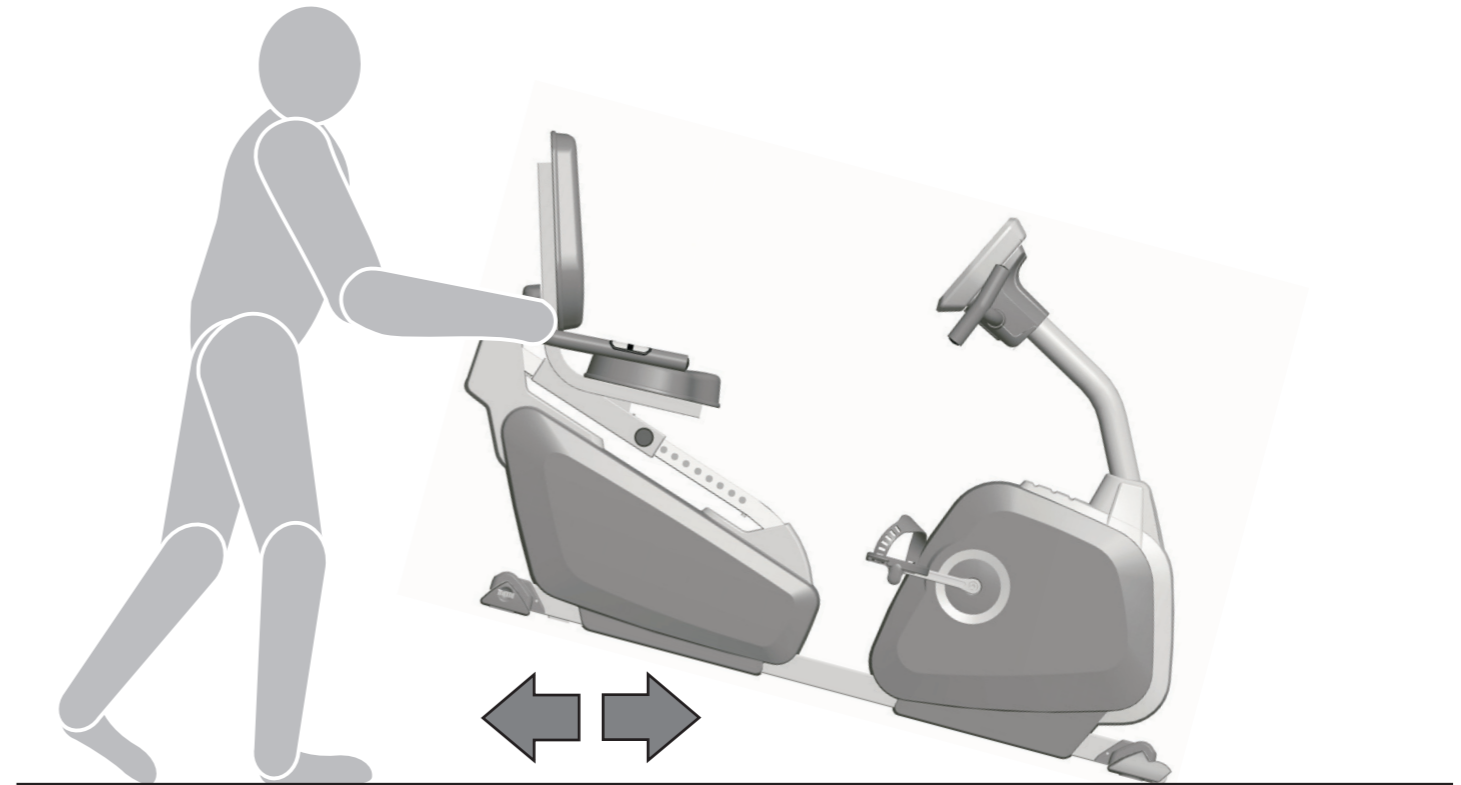
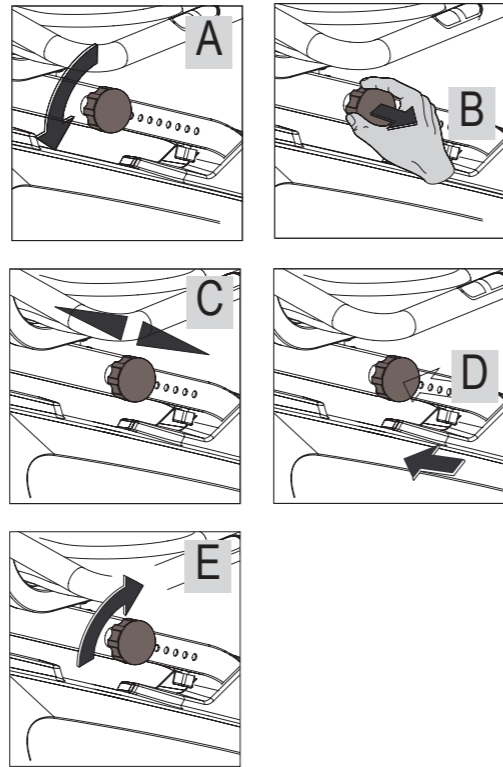
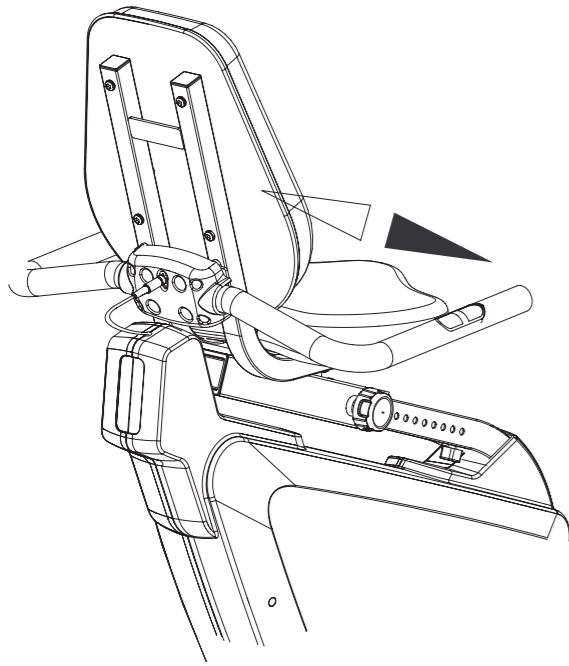
<b>A/E</b>	
4x	M 5 x12

<b>F/H</b>		
2x	M 7x30	Ø 12/8,3

<b>i/K</b>	
2x	M 5 x12

<b>L</b>	
4x	2,9x16

**EN** – Handling  
**FR** – Indication relative à la manipulation

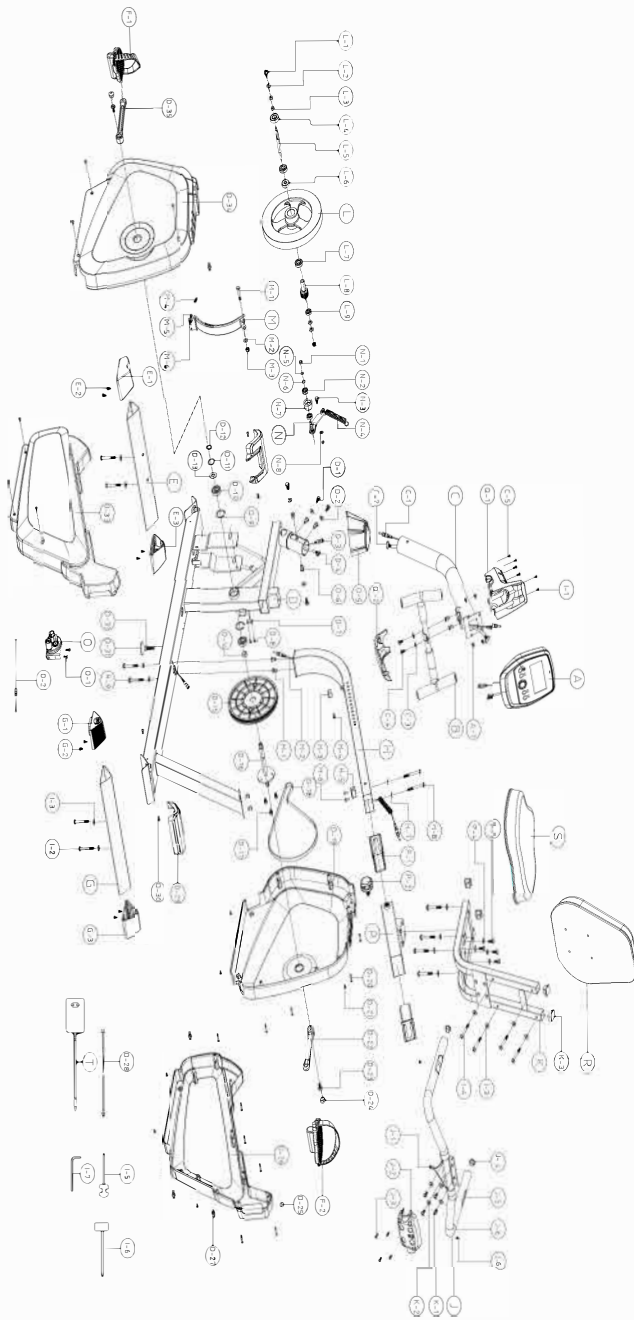




# Ersatzteilbestellung

PART NO.	DESCRIPTION	QTY
A	COMPUTER Cycle R with backlight	1PCS
A-1	Computer Cover with SCREWS FOR FIXING COMPUTER	1 PCS / 4PCS
B	FRONT HANDLEBAR	1PCS
C	HANDLEBAR POST	1PCS
C-3	Flat washer	2PCS
C-4	SCREWS	2PCS
C-5	SCREWS	2PCS
C-1	PULSE WIRE ( UPPER)	1PCS
C-2	CABLE UPPER	1PCS
D	MAIN FRAME	1PCS
D-6	M8 ravi nut	6PCS
D-1	Screw	4PCS
D-2	CURVED WASHER	4PCS
D-3	PULSE WIRE ( LOWER )	1PCS
D-5	COVER FOR HANDLEBAR POST	1PCS
D-7	SENSOR BOX	1PCS
D-8	Screw	2PCS
D-9	C-clip	2PCS
D-10	BEARING	2PCS
D-11	CURVED WASHER	1PCS
D-12	C-TYPE RING	1PCS
D-13	FLAT WAHSER	1PCS
D-14	Bushing	1PCS
D-15	DRIVING PULLEY	1PCS
D-16	AXLE SET	1PCS
D-17	HEXAGONAL SCREW	3PCS
D-18	DRIVING BELT	1PCS
D-19	CHAIN COVER RIGHT	1PCS
D-20	SELF-TAPPING SCREW	10PCS
D-21	SCREW	12PCS
D-22 / D24	RIGHT CRANK	1PCS
D-35 / D24	LIFT CRANK	1PCS
D-23	HEXAGONAL SCREW	2PCS
D-25	END CAP FOR CABLE	1PCS
D-26	REAR COVER RIGHT	1PCS
D-27	PLASTIC CONNECTOR	4PCS
D-28	DC CABLE	1PCS
D-29	STABILIZER COVER and screws	2PCS
D-30		4PCS
D-31	ADJUST END CAP	1PCS
D-32	HEX NUT	1PCS
D-33	REAR COVER LEFT	1PCS
D-34	MAIN COVER LEFT	1PCS
E	FRONT STABILIZER	1PCS
E-1	TRANSPORTATION WHEEL LEFT	1PCS
E-3	TRANSPORTATION WHEEL RIGHT	1PCS
E-2	SCREW	4PCS
F-1	PEDAL	1PCS
F-2		
G	REAR STABILIZER TUBE	1PCS
G-1	REAR STABILIZER END CAP LEFT	1PCS
G-3	REAR STABILIZER END CAP RIGHT	1PCS
G-2	SCREW	4PCS
H	SEAT SLIDER	1PCS
H-1	M8拉帽	2PCS
H-2	PULSE WIRE	1PCS
H-3	STOPPER	1PCS

H-4	SCREWS	1PCS
H-5	STOPPER	1PCS
H-6	SCREW	2PCS
H-7	Flat washer	2PCS
H-8	SCREW	2PCS
H-9	SCREW	2PCS
L-1	SELF-TAPPING SCREW	4PCS
L-2	SCREW	4PCS
L-3	Flat washer	12PCS
L-4	SCREW	8PCS
L-5	WRENCH	1PCS
L-6	SOCKET WRENCH	1PCS
L-7	ALLEN KEY	1PCS
J	HANDLEBAR POST	1PCS
J-1	CONNECTION WIRE	1PCS
J-2	SEAT HANDLEBAR COVER	1PCS
J-3	SCREW	4PCS
J-4	END CAP FOR HANDLEBAR	2PCS
J-5	HAND PULSE	2PCS
J-6	FOAM GRIP	2PCS
J-7	SCREW	2PCS
K	BRACKET FOR SEAT	1SET
K-1	SCREW	4PCS
K-2	FLAT WAHSER	4PCS
K-3	INNER SLEEVE	4PCS
L	FLYWHEEL	1PCS
L-1	NUT	1PCS
L-2	HEX NUT	4PCS
L-3	BUSHING	1PCS
L-4	BEARING	1PCS
L-5	ALXE FOR FLYEHEEL	1PCS
L-6	ONE WAY BEARING	1PCS
L-7	BEARING	2PCS
L-8	SMALL PULLEY	1PCS
L-9	BEARING	1PCS
M	MAGENTIC	1PCS
M-1	SCREW	1PCS
M-2	FLAT WASHER	1PCS
M-3	NYLON NUT	1PCS
M-4	SPRING	1PCS
M-5	HEX SCREW	1PCS
M-6	HEX NUT	1PCS
N	IDLER WHEEL BRACKET	1PCS
N-1	NYLON NUT	1PCS
N-2	BEARING	2PCS
N-3	HEX SCREW	1PCS
N-4	SPRING	1PCS
N-5	CURVED WASHER	1PCS
N-6	FLAT WASHER	1PCS
N-7	IDLER WHEEL	1PCS
N-8	FLAT WASHER	1PCS
O	SERVO MOTOR	1PCS
D-4	CABLE LOWER	1PCS
O-1	SCREWS	2PCS
O-2	LOWER TENSION CABLE	1PCS
P	SEAT FIX BRACKET	1PCS
P-1	SLIDER SLEEVE	1PCS
P-2	SPRING KNOB	1SET
P-3	HEX SCREW	4PCS
P-4	FLAT WAHSER	4PCS
Q-1	ER MAST COVE	1PCS
Q-2	MPUTER MAST E	1PCS
R	BACK SEAT	1PCS
S	SADDLE	1PCS
T	AC ADAPTOR	1PCS
u	Hardware Kit	1PCS



DE	DK	UK
<p><b>TECHNIK</b></p> <p>☎ +49 4621 4210-900 ☎ +49 4621 4210-698 ✉ technik@fitshop.de 🕒 Öffnungszeiten entnehmen Sie unserer Homepage.</p> <p><b>SERVICE</b></p> <p>☎ 0800 20 20277 (kostenlos) ☎ 04621 4210 - 0 ✉ info@fitshop.de 🕒 Öffnungszeiten entnehmen Sie unserer Homepage: <a href="https://stg.fit/statit4">https://stg.fit/statit4</a></p>	<p><b>TEKNIK OG SERVICE</b></p> <p>☎ 80 90 16 50 +49 4621 4210-945 ✉ info@fitshop.dk 🕒 Åbningstider kan findes på hjemmesiden: <a href="https://stg.fit/statit7">https://stg.fit/statit7</a></p>	<p><b>CUSTOMER SUPPORT</b></p> <p>☎ 00800 2020 2772 +494621 4210 944 ✉ info@fitshop.co.uk 🕒 You can find the opening hours on our homepage: <a href="https://stg.fit/statitc">https://stg.fit/statitc</a></p>
	FR	BE
	<p><b>TECHNIQUE &amp; SERVICE</b></p> <p>☎ +33 (0) 189 530984 +49 4621 42 10 933 ✉ info@fitshop.fr 🕒 Vous trouverez les heures d'ouverture sur notre site Internet: <a href="https://stg.fit/statit4">https://stg.fit/statit4</a></p>	<p><b>TECHNIQUE &amp; SERVICE</b></p> <p>☎ 02 732 46 77 +49 4621 4210 933 ✉ info@fitshop.be 🕒 Vous trouverez les heures d'ouverture sur notre site Internet: <a href="https://stg.fit/statit8">https://stg.fit/statit8</a></p>
ES	NL	INT
<p><b>TECNOLOGÍA Y SERVICIOS</b></p> <p>☎ 911 238 029 ✉ info@fitshop.es 🕒 Consulta nuestro horario de apertura en la página web: <a href="https://stg.fit/statit5">https://stg.fit/statit5</a></p>	<p><b>TECHNISCHE DIENST &amp; SERVICE</b></p> <p>☎ +31 172 619961 ✉ service@fitshop.nl 🕒 De openingstijden vindt u op onze homepage: <a href="https://stg.fit/statit3">https://stg.fit/statit3</a></p>	<p><b>TECHNICAL SUPPORT &amp; SERVICE</b></p> <p>☎ +49 4621 4210-944 ✉ service-int@fitshop.de 🕒 You can find the opening hours on our homepage: <a href="https://stg.fit/statita">https://stg.fit/statita</a></p>
PL	AT	CH
<p><b>DZIAŁ TECHNICZNY I SERWIS</b></p> <p>☎ 22 307 43 21 +49 4621 42 10-948 ✉ info@fitshop.pl 🕒 Godziny otwarcia można znaleźć na stronie głównej: <a href="https://stg.fit/statit6">https://stg.fit/statit6</a></p>	<p><b>TECHNIK &amp; SERVICE</b></p> <p>☎ 0800 20 20277 (Freecall) +49 4621 42 10-0 ✉ info@fitshop.at 🕒 Öffnungszeiten entnehmen Sie unserer Homepage: <a href="https://stg.fit/statitb">https://stg.fit/statitb</a></p>	<p><b>TECHNIK &amp; SERVICE</b></p> <p>☎ 0800 202 027 +49 4621 42 10-0 ✉ info@fitshop.ch 🕒 Öffnungszeiten entnehmen Sie unserer Homepage: <a href="https://stg.fit/statit9">https://stg.fit/statit9</a></p>

Auf dieser Webseite finden Sie eine detaillierte Übersicht inkl. Anschrift und Öffnungszeiten für alle Filialen der Fitshop Group im In- sowie im Ausland:

Please find a detailed overview including address and opening hours for all stores of the Fitshop Group in Germany and abroad on the following website:

[www.fitshop.com](http://www.fitshop.com)



## IMPRESSUM

Fitshop GmbH  
Europas Nr. 1 für Heimfitness

International Headquarters  
Flensburger Straße 55  
24837 Schleswig  
Deutschland

Geschäftsführer:  
Christian Grau  
Sebastian Campmann  
Dr. Bernhard Schenkel  
Handelsregister HRB 1000 SL  
Amtsgericht Flensburg  
Umsatzsteuer-IdNr.: DE813211547

## HAFTUNGSAUSSCHLUSS

© KETTLER ist eine eingetragene Marke der Firma Fitshop GmbH. Alle Rechte vorbehalten. Jegliche Verwendung dieser Marke ohne die ausdrückliche schriftliche Genehmigung von Fitshop ist untersagt.

Produkt und Handbuch können geändert werden. Die technischen Daten können ohne Vorankündigung geändert werden.

# FITSHOP

Europas Nr.1 für Heimfitness

## Legal Notice

Fitshop GmbH  
Europe's No. 1 for home fitness

International Headquarters  
Flensburger Straße 55  
24837 Schleswig

Germany Management:  
Christian Grau  
Sebastian Campmann  
Dr. Bernhard Schenkel  
No. HRB 1000 SL  
Local Court Flensburg  
European VAT Number: DE813211547

## Disclaimer

© KETTLER is a registered brand of the company Fitshop GmbH. All rights reserved. Any use of this trademark without the explicit written permission of Fitshop is prohibited.

Product and manual are subject to change. Technical data can be changed without advance notice.

# FITSHOP

Europe's No.1 for Home Fitness

**KETTLER**