

# KETTLER

## Montageanleitung Fitmaster

Art.-Nr. 07752-200



- (D)
- (GB)
- (F)
- (NL)
- (E)
- (I)
- (PL)
- (CZ)
- (DK)
- (P)



FREIZEIT MARKE KETTLER

**Bitte lesen Sie diese Anleitung vor der Montage und der ersten Benutzung aufmerksam durch. Sie erhalten wichtige Hinweise für Ihre Sicherheit sowie den Gebrauch und die Wartung des Fitnessgerätes. Bewahren Sie die Anleitung zur Information bzw. für Wartungsarbeiten oder Ersatzteilbestellungen sorgfältig auf.**

## Zu Ihrer Sicherheit

- Das Gerät darf nur für seinen bestimmungsgemäßen Zweck verwendet werden, d.h. für das Körpertraining erwachsener Personen.
- Jegliche andere Verwendung ist unzulässig und möglicherweise gefährlich. Der Hersteller kann nicht für Schäden verantwortlich gemacht werden, die durch nicht bestimmungsgemäßen Gebrauch verursacht wurden.
- Sie trainieren mit einem Gerät, das sicherheitstechnisch nach neuesten Erkenntnissen konstruiert wurde. Mögliche Gefahrenstellen, die Verletzungen verursachen könnten, sind bestmöglich vermieden und abgesichert.
- Das Gerät entspricht der Klasse H der Sicherheitsnorm DIN EN 957-1/-2 und ist damit nicht für den therapeutischen Einsatz geeignet.
- Das Produkt ist nicht für Personen mit einem Körpergewicht von mehr als 130 kg geeignet.
- Durch unsachgemäße Reparaturen und bauliche Veränderungen (Demontage von Originalteilen, Anbau von nicht zulässigen Teilen, usw.) können Gefahren für den Benutzer entstehen.
- Beschädigte Bauteile können Ihre Sicherheit und die Lebensdauer des Gerätes beeinträchtigen. Tauschen Sie deshalb beschädigte oder verschlissene Bauteile sofort aus und entziehen Sie das Gerät bis zur Instandsetzung der Benutzung. Verwenden Sie im Bedarfsfall nur Original KETTLER-Ersatzteile.
- Führen Sie bei regelmäßigem und intensivem Trainingsbetrieb ca. alle 1 – 2 Monate Kontrollen aller Geräteteile, insbesondere der Schrauben und Muttern durch.
- Um das konstruktiv vorgegebene Sicherheitsniveau dieses Gerätes langfristig garantieren zu können, sollte das Gerät regelmäßig vom Spezialisten (Fachhandel) geprüft und gewartet werden (einmal im Jahr).
- Weisen Sie anwesende Personen (insbesondere Kinder) auf mögliche Gefährdungen während der Übungen hin. Nur für Geräte mit Gewichten oder Hantelscheiben: Dies gilt im besonderem Maße für den Bewegungsbereich der Gewichte und Hantelscheiben.
- Lassen Sie vor Aufnahme des Trainings durch Ihren Hausarzt klären, ob Sie gesundheitlich für das Training mit diesem Gerät tauglich sind. **Der ärztliche Befund sollte Grundlage für den Aufbau Ihres Trainingsprogramms sein. Falsches oder übermäßiges Training kann zu Gesundheitsschäden führen.**
- **Alle hier nicht beschriebenen Eingriffe/Manipulationen am Gerät können eine Beschädigung hervorrufen oder auch eine Gefährdung der Person bedeuten. Weitergehende Eingriffe sind nur vom KETTLER-Service oder von KETTLER geschultem Fachpersonal zulässig.**
- Im Zweifelsfall und bei Fragen wenden Sie sich bitte an Ihren Fachhändler.

## Zur Handhabung

- Achten Sie bei der Wahl des Aufstellungsortes auf eine ausreichend große Belastbarkeit des Bodens!
- Stellen Sie sicher, dass der Trainingsbetrieb nicht vor der ordnungsgemäßen Ausführung und Überprüfung der Montage aufgenommen wird.
- Achten Sie darauf, daß während des Trainings alle notwendigen Sicherungselemente angelegt sind bzw. sich nicht lockern können. Kontrollieren Sie vor jeder Benutzung des Gerätes immer alle Schraub- und Steckverbindungen sowie die jeweiligen Sicherungseinrichtungen auf ihren korrekten Sitz.
- Ein Aufstellen des Gerätes in stark begangenen Räumen bzw. in der Nähe von Hauptlaufrichtungen (Türen, Durchgänge usw.) ist nicht zulässig.
- Eine Verwendung des Gerätes in direkter Nähe von Feuchträumen ist wegen der damit verbundenen Rostbildung nicht zu empfehlen. **Achten Sie auch darauf, dass keine Flüssigkeiten (Getränke, Schweiß, usw.) auf Teile des Gerätes gelangen. Dies könnte zu Korrosionen führen.**
- Das Gerät sollte auf einem ebenen, schlagfesten Untergrund aufgestellt werden. Legen Sie zur Stoßdämpfung geeignetes Puffermaterial unter (Gummimatten, Bastmatten oder dgl.). Nur für Geräte mit Gewichten: Vermeiden Sie harte Aufschläge der Gewichte.
- Das Gerät ist als Trainingsgerät für Erwachsene konzipiert und keinesfalls als Kinderspielgerät geeignet. Bedenken Sie, daß durch das natürliche Spielbedürfnis und Temperament von Kindern oft unvorhergesehene Situationen entstehen können, die eine Verantwortung seitens des Herstellers ausschließen. Wenn Sie dennoch Kinder an das Gerät lassen, sind diese auf die richtige Benutzung hinzuweisen und zu beaufsichtigen.
- Grundsätzlich bedarf das Gerät keiner besonderen Wartung.
- Verwenden Sie zur Säuberung und Pflege umweltfreundliche, keinesfalls aggressive oder ätzende Mittel.
- Bewahren Sie die Originalverpackung des Gerätes gut auf, damit sie später u.U. als Transportverpackung verwendet werden kann.

## Montagehinweise

- Die Montage des Gerätes muß sorgfältig und von einer erwachsenen Person vorgenommen werden. Nehmen Sie im Zweifelsfall die Hilfe einer weiteren, technisch begabten Person in Anspruch.
- Bitte prüfen Sie sofort nach Erhalt, ob alle zum Lieferumfang gehörenden Teile vorhanden sind (s. Checkliste) und ob Transportschäden vorliegen. Sollte es Anlaß für Beanstandungen geben, wenden Sie sich bitte an Ihren Fachhändler.
- Das für einen Montageschritt notwendige Verschraubungsmaterial ist in der dazugehörigen Bildleiste dargestellt. Setzen Sie das Verschraubungsmaterial exakt entsprechend der Abbildungen ein. Alles erforderliche Werkzeug finden Sie im Kleinteilebeutel.

## D Wichtige Hinweise

- Beachten Sie, dass bei jeder Benutzung von Werkzeug und bei handwerklichen Tätigkeiten **immer** eine mögliche Verletzungsgefahr besteht. Gehen Sie daher sorgfältig und umsichtig bei der Montage des Gerätes vor!
- Sorgen Sie für eine gefahrenfreie Arbeitsumgebung, lassen Sie z. B. kein Werkzeug umherliegen. Deponieren Sie z. B. Verpackungsmaterial so, dass keine Gefahren davon ausgehen können. Bei Folien/Kunststofftüten für Kinder **Erstickungsgefahr!**
- Sehen Sie sich die Zeichnungen in Ruhe an, und montieren Sie das Gerät entsprechend der Bilderfolge. Innerhalb der einzelnen Abbildungen ist der Montageablauf durch Großbuchstaben vorgegeben.
- Bitte verschrauben Sie zunächst alle Teile lose und kontrollieren Sie deren richtigen Sitz. Drehen Sie die selbstsichernden Mut-

tern bis zum spürbaren Widerstand zuerst mit der Hand auf, anschließend ziehen Sie sie **gegen den Widerstand (Klemmsicherung) mit einem Schraubenschlüssel richtig fest**. Kontrollieren Sie alle Schraubverbindungen nach dem Montageschritt auf festen Sitz. **Achtung:** wieder gelöste Sicherheitsmutter werden unbrauchbar (Zerstörung der Klemmsicherung) und sind durch Neue zu ersetzen.

- Aus fertigungstechnischen Gründen behalten wir uns die Vormontage von Bauteilen (z.B. Rohrstopfen) vor.
- Bei Geräten mit Seilführungen: achten Sie darauf, dass alle Seile korrekt befestigt sind. Dies gilt insbesondere für Latissimusstangen.
- **Entsorgungshinweis:** KETTLER-Produkte sind recyclebar. Führen Sie das Gerät am Ende der Nutzungsdauer einer sachgerechten Entsorgung zu (örtliche Sammelstelle).

## Ersatzteilbestellung

Geben Sie bei Ersatzteilbestellungen bitte die vollständige Artikelnummer, die Ersatzteilnummer, die benötigte Stückzahl sowie die Seriennummer (siehe Ersatzteilzeichnung) an.

**Bestellbeispiel:** Art.-Nr. 07752-200/Ersatzteil-Nr. 10100016/Stück /Seriennummer: .....

**Wichtig:** Zu verschraubende Ersatzteile werden grundsätzlich ohne Verschraubungsmaterial berechnet und geliefert. Falls Bedarf an entsprechendem Verschraubungsmaterial besteht, ist dieses durch den Zusatz „**mit Verschraubungsmaterial**“ bei der Ersatzteilbestellung anzugeben.

### D Heinz KETTLER GmbH & Co. KG

SERVICECENTER

Henry-Everling-Str. 2 Tel.: 02307 / 97 42 111  
D-59174 Kamen Fax: 02938 / 819-2004

<http://www.kettler.de> Mail: [service.sport@kettler.net](mailto:service.sport@kettler.net)

### A KETTLER Austria GmbH · Ginzkeyplatz 10

A-5020 Salzburg

### CH Trisport AG · Im Bösch · CH-6331 Hünenberg

[www.kettler.de](http://www.kettler.de)

## GB Assembly Instructions

**Before assembling or using this fitness product, please read the following instructions carefully. They contain important information for use and maintenance of the equipment as well as for your personal safety. Keep these instructions in a safe place for maintenance purposes or for ordering spare parts.**

## For Your Safety

- The unit should be used only for its intended purpose, i.e. for physical exercise by adult persons.
- Any other use of the equipment is prohibited and may be dangerous. The manufacturer cannot be held liable for damage or injury caused by improper use of the equipment.
- The unit has been designed in accordance with the latest standards of safety. Any features which may have been a possible cause of injury have been avoided or made as safe as possible.
- The unit complies with class H of the standard EN 957-1/-2. It is therefore unsuitable for therapeutic use.
- The product is not suitable for use by persons weighing over 130 kg.
- Incorrect repairs and structural modifications (e.g. removal or replacement of original parts) may endanger the safety of the user.
- Damaged components may endanger your safety or reduce the lifetime of the equipment. For this reason, worn or damaged parts should be replaced immediately and the equipment taken out of use until this has been done. Use only original KETTLER spare parts.
- If the equipment is in regular use, check all its components thoroughly every 1 – 2 months. Pay particular attention to the tightness of bolts and nuts.
- To ensure that the safety level is kept to the highest possible standard, determined by its construction, this product should be serviced regularly (once a year) by specialist retailers.
- Instruct persons using the equipment (in particular children) on possible sources of danger during exercising. Only for appliances with weights or dumbbells. This especially applies to the area of movement of weights and dumbbells.
- Before beginning your program of exercise, consult your doctor to ensure that you are fit enough to use the equipment. **Base your program of exercise on the advice given by your doctor. Incorrect or excessive exercise may damage your health.**
- **Any interference with parts of the product that are not described within the manual may cause damage, or endanger the person using this machine. Extensive repairs must only be carried out by KETTLER service staff or qualified personnel trained by KETTLER.**
- In case of enquiry, please contact your KETTLER dealer.

## Handling the equipment

- When choosing a place for the equipment please ensure that the floor can withstand the additional weight/load.
- Before using the equipment for exercise, check carefully to ensure that it has been correctly assembled.
- During exercise, ensure that all the necessary safety elements are in place and that they cannot work loose. Before use, always check all screws and plug-in connections as well as respective safety devices fit correctly.

## GB Assembly Instructions

- Do not set the equipment up in rooms which are frequently used or close to doors, entries etc.
- It is not recommended to use or store the apparatus in a damp room as this may cause it to rust. **Please ensure that no part of the machine comes in contact with liquids (drinks, perspiration etc.). This may cause corrosion.**
- The surface on which the unit is placed must be firm and even. Place rubber or straw mats under it to deaden any noise or impacts. Only for appliances with weights. Avoid powerful oscillations of the dumbbells!
- The unit is designed for use by adults and children should not

### Instructions for Assembly

- The equipment must be assembled with due care by an adult person. If in doubt call upon the help of a second person, if possible technically talented.
- Ensure that you have received all the parts required (see check list) and that they are undamaged. Should you have any cause for complaint, please contact your KETTLER dealer.
- The fastening material required for each assembly step is shown in the diagram inset. Use the fastening material exactly as instructed. The required tools are supplied with the equipment.
- Please note that there is **always** a danger of injury when working with tools or doing manual work. Therefore please be careful when assembling this machine.
- Ensure that your working area is free of possible sources of danger, for example don't leave any tools lying around. Always dispose packaging material in such a way that it may not cause any danger. There is always a **risk of suffocation** if children play with plastic bags!

### List of spare parts

When ordering spare parts, always state the full item number, spare-partnumber, the quantity required and the S/N of the product (see spare parts drawing).

**Example order:** Art. no. 07752-200 / spare-part no. 10100016 / 2 pieces / S/N.....

**Important:** spare part prices do not include fastening material; if fastening material (bolts, nuts, washers etc.) is required, this

be allowed to play with it. Children at play behave unpredictably and dangerous situations may occur for which the manufacturer cannot be held liable. If, in spite of this, children are allowed to use the equipment, ensure that they are instructed in its proper use and supervised accordingly.

- Basically this equipment does not need any special maintenance.
- Do not use corrosive or abrasive materials to clean the equipment. Ensure that such materials are not allowed to pollute the environment.
- Please keep original packaging of this article, so that it may be used for transport at a later date, if necessary.
- Before assembling the equipment, study the drawings carefully and carry out the operations in the order shown by the diagrams. The correct sequence is given in capital letters.
- Bolt all the parts together loosely at first, and check that they have been assembled correctly. Tighten the locknuts by hand until resistance is felt, **then use spanner to finally tighten nuts completely against resistance (locking device)**. Then check that all screw connections have been tightened firmly. **Attention:** once locknuts have been unscrewed they no longer function correctly (the locking device is destroyed), and must be replaced.
- For technical reasons, we reserve the right to carry out preliminary assembly work (e.g. addition of tubing plugs).
- For machines with rope systems: please ensure that all ropes are fixed correctly. This is especially important for latissimus bars.
- **Waste Disposal:** KETTLER products are recyclable. At the end of its useful life please dispose of this article correctly and safely (local refuse sites).

should be clearly stated on the order by adding the words „**with fastening material**“.

GB **KETTLER GB Ltd.** · KETTLER House, Merse Road · North Moons Moat · Redditch, Worcestershire B98 9HL

USA **KETTLER International Inc.** · 1355 London Bridge Road · VA 23453, Virginia Beach

<http://www.kettler.de>

## F Instructions de montage

**Lire attentivement les présentes instructions avant le montage et la première utilisation de l'appareil. Elles contiennent des renseignements importants relatifs à la sécurité des personnes ainsi qu'à l'emploi et à l'entretien de la station d'entraînement. Conserver soigneusement lesdites instructions pour d'éventuels renseignements ainsi que pour effectuer l'entretien de l'appareil ou commander des pièces de rechange.**

### Pour votre sécurité

- L'appareil ne doit être utilisée que pour les fins auxquelles elle est destinée, c'est-à-dire pour l'entraînement des adultes.
- Tout autre emploi est interdit, voire dangereux. Le fabricant ne pourra être rendu responsable de dommages causés par l'emploi inadéquat de l'appareil.
- Vous vous entraînez avec un appareil dont la technique et la sécurité correspondent aux exigences modernes. Les sources possibles de danger qui pourraient entraîner des blessures ont été soit supprimées, soit sécurisées.

- L'appareil est conforme à la classe H de la norme EN 957-1/-2 et convient donc pour soins thérapeutiques.
- Cette article n'est pas approprié à des personnes pesant plus de 130 kg.
- Les réparations inadéquates et les modifications apportées à la construction de l'appareil (démontage des pièces d'origine, montage de pièces non autorisées, etc.) peuvent entraîner des risques imprévus pour l'utilisateur.
- Les composants endommagés peuvent affecter votre sécurité et la durée de vie de l'appareil. On remplacera donc sans tarder les composants usés ou endommagés et on interdira l'emploi de l'appareil aussi longtemps qu'ils n'auront pas été remplacés. N'utiliser que des pièces de rechange KETTLER d'origine.
- En cas d'entraînement régulier et intensif, il y a lieu de contrôler, tous les mois ou tous les 2 mois, toutes les pièces de l'appareil et en particulier les vis et les écrous.
- Afin de garantir de sécurité indiqué par la construction à long

## Utilisation

- Avant le début du montage, prévoir une surface au sol importante!
- Veiller à ce que l'on ne commence pas à s'entraîner avant que le montage n'ait été effectué complètement et contrôlé.
- S'assurer que pendant l'entraînement, les dispositifs de sécurité nécessaires sont en fonction et qu'ils ne puissent se desserrer. Avant chaque utilisation, vérifier toujours les vis et les parties emboîtables, afin que les éléments correspondent et soient sécurisés.
- Il n'est pas permis de monter l'appareil dans des lieux très fréquentés ni dans les environs de passage de la circulation (tels que portes, passages, etc.).
- Il n'est pas recommandable d'utiliser cet appareil dans des endroits humides, car à la longue, la rouille attaquerait en particulier la surface frottante du volant d'inertie. **Veillez à ce qu'aucun liquide (boisson, sueur etc.) n'entre en contact avec des parties de l'appareil. Cela pourrait entraîner de la corrosion.**

## Consignes de montage

- L'appareil doit être monté soigneusement par une personne adulte. Dans le doute, demandez de l'aide à une personne techniquement versée.
- S'assurer que toutes les pièces (liste récapitulative) ont été fournies et que l'envoi n'a subi aucun dommage pendant le transport. En cas de réclamation, on est prié de s'adresser à son concessionnaire.
- La visserie nécessaire à chacune des opérations est représentée en bordure de chacune des figures. Observer strictement l'ordre d'utilisation des vis et écrous. L'outillage nécessaire se trouve dans le sachet avec les petites pièces.
- N'oubliez pas que toute utilisation d'outils et toute activité artisanale présente **toujours** des risques de blessure. Travaillez avec soin et soyez prudents lors du montage de l'appareil!
- Assurez que la zone de travail ne présente aucun risque. Ne laissez pas traîner par exemple des outils et rangez p. ex. le matériau d'emballage de manière à ce qu'il ne constitue pas de dangers. Des feuilles / sacs plastiques présentent un **risque d'étouffement** pour les enfants!

terme, l'appareil devrait être contrôlé et révisé régulièrement (une fois par ans) par un spécialiste (revendeur spécialisé).

- Attirer l'attention des personnes présentes, surtout des enfants, sur les dangers qu'ils courent pendant les exercices. Uniquement pour les appareils dotés de lests ou poids d'haltères : Ceci s'applique notamment pour la zone de mouvement des lests et poids d'haltères.
- Avant de commencer, consulter son médecin traitant pour s'assurer que l'entraînement avec l'appareil n'est pas nuisible à la santé. **Son diagnostic devrait servir de base pour la composition de son programme de travail. Un entraînement exagéré ou mal organisé peut être nuisible à la santé.**
- **Toute manipulation/modification à l'appareil peut provoquer des dommages ou représenter un danger de la personne. Des modifications ne peuvent être apportées que par du personnel qualifié formé par la Ste. KETTLER.**
- On cas de doute, on est prié de s'adresser à son concessionnaire KETTLER.

- L'appareil devrait être monté sur un sol plat et ferme. Pour amortir les chocs poser sous l'appareil soit (un tapis de caoutchouc, de raphia ou autre semblable). Uniquement pour les appareils dotés de poids : Évitez la retombée brutale des poids.
- L'appareil a été conçu pour l'entraînement des adultes et ne doit pas servir de jouet aux enfants. On ne doit jamais perdre de vue que de par leur tempérament et leurs besoins naturels de jouer, les enfants peuvent être confrontés subitement à des situations imprévues, lesquelles excluent toute responsabilité de la part du constructeur de l'appareil. Si, cependant, on autorise les enfants à se servir de l'appareil, il y a lieu de leur donner tous les renseignements nécessaires et de les surveiller.
- Pas d'entretien particulier sur l'appareil.
- Pour nettoyer et entretenir l'appareil, n'utiliser que des produits écophiles, à l'exclusion de tout produit agressif ou caustique.
- Conservez l'emballage d'origine du produit afin de pouvoir l'utiliser ultérieurement comme emballage de transport.

- Étudier les illustrations et procéder au montage dans l'ordre prévu par les différentes figures. Dans chacune d'elles l'ordre de montage est marqué par des majuscules.
- D'abord, assemblez toutes les parties sans serrer les vis et contrôlez leur bonne mise en place. Serrez à la main les écrous indesserrables jusqu'à perception de la résistance. Ensuite, serrez-les à fond **contre la résistance (sûreté de serrage) à l'aide d'une clé**. Après cet étape de montage, contrôlez le serrage de tous les assemblages à vis. **Attention** : des écrous de sûreté desserrés ne peuvent pas être réutilisés (destruction de la sûreté de serrage) et sont à remplacer.
- Nous nous réservons le droit de monter certains composants (tels que les bouchons des tubes), et ce, pour des raisons techniques.
- Sur les appareils munis de câble, vérifier que tous les câbles soient bien fixés. Principalement sur la barre latissimus.
- **Remarque relative à la gestion des déchets** : Les produits KETTLER sont recyclables. A la fin de sa durée d'utilisation, remettez l'appareil à un centre de gestion de déchets correct (collecte locale).

## F Instructions de montage

### Liste des pièces de rechange

En cas de commande de pièces de rechange, nous vous prions de mentionner la référence article, le numéro de pièce de rechange, la quantité demandée et le numéro de série de l'appareil (voir Dessin des pièces de série).

**Exemple de commande :** no. d'art. 07752-200 / no. de pièce de rechange 10100016 / no. de série ...

**Important :** les pièces de rechange visser sont toujours facturées et livrées sans matériel de vissage. Si vous avez besoin du matériel de vissage correspondant, ceci doit être indiqué par le sup-

plément «avec matériel de vissage» lors de la commande des pièces de rechange.

(NL) **KETTLER Benelux B.V.** · Indumastraat 18 · NL-5753 RJ Deurne

(B) **KETTLER Benelux B.V.**

filiaal België · Brandekensweg 9 · B-2627 Schelle

(F) **KETTLER France**

5, Rue du Château · Lutzelhouse · F-67133 Schirmeck Cedex

<http://www.kettler.de>

## NL Montagehandleiding

**Lees vóór montage en ingebruikname van het apparaat eerst deze instructies en bewaar ze zorgvuldig als informatie-materiaal, voor onderhoudswerkzaamheden en voor het bestellen van onderdelen.**

### Voor uw veiligheid

- Het apparaat dient alleen gebruikt te worden voor het doel, waarvoor het gemaakt is, n.l. voor de lichaamstraining van volwassen personen.
- Ieder ander gebruik is niet toegestaan en kan mogelijk gevaar opleveren. De fabrikant draagt generlei verantwoordelijkheid voor schade, die door onoordeelkundig gebruik is ontstaan.
- U traint met een apparaat dat veiligheidstechnisch volgens de nieuwste ontwikkelingen werd gekonstrueerd. Eventueel gevaarlijke delen, welke verwondingen zouden kunnen veroorzaken, zijn zoveel mogelijk vermeden of beveiligd.
- Het apparaat komt met de klasse H van de norm EN 957-1/-2 overeen. Het apparaat is dan ook niet geschikt voor therapeutisch gebruikonderhoudsvrij.
- Dit product is niet geschikt voor personen die zwaarder zijn dan 130 kg.
- Onoordeelkundige reparatie en of wijzigingen aan het apparaat (demontage van originele onderdelen, aanbrengen van niet toegestane onderdelen enz.) kunnen gevaar voor de gebruiker opleveren.
- Beschadigde delen kunnen uw veiligheid in gevaar brengen en een negatieve invloed hebben op de levensduur van het apparaat). Verwissel daarom onmiddellijk beschadigde of versleten onderdelen en gebruik het apparaat niet meer totdat de nieuwe

onderdelen zijn aangebracht.

- Controleer bij regelmatig en intensief gebruik van het apparaat elke maand of elke twee maanden alle onderdelen. Bijzondere aandacht verdienen daarbij de bouten en moeren.
- Om het constructief bepaalde veiligheidsniveau van dit apparaat langdurig te kunnen garanderen, dient het apparaat regelmatig door één specialist (vakhandelaar) gecontroleerd en onderhouden te worden (één keer per jaar).
- Wijs (vooral kinderen) op mogelijk gevaar tijdens de training. Alleen voor apparaten met gewichten of halterschijven. Dit geldt vooral voor de oefeningen met halters.
- Raadpleeg alvorens met de training te beginnen uw huisarts en vraag of de training met dit apparaat voor u geschikt is. **Zijn diagnose is belangrijk voor het bepalen van de intensiviteit van uw training. Een verkeerd uitgevoerde of te intensieve training kan uw gezondheid negatief beïnvloeden.**
- **Alle ingrepen en manipulaties aan het apparaat die hier niet beschreven worden kunnen een beschadiging veroorzaken of een gevaar voor de persoon opleveren. Grotere ingrepen mogen alleen door KETTLER-service of door KETTLER geschoold vakpersoneel uitgevoerd worden.**
- Wend u in geval van twijfel tot uw vakhandelaar.

### Handleiding

- Let bij de keuze van de opstelplaats erop, dat de bodem een grote belasting kan dragen.
- Overtuig u ervan dat alle belangrijke schroefverbindingen goed vastzitten en niet los kunnen raken.
- Controleer altijd voor elk gebruik van het apparaat of alle schroef- en steekverbindingen nog vast zitten en of de desbetreffende veiligheidsvoorzieningen nog voorhanden zijn.
- Het apparaat mag niet daar, waar veel mensen langs komen, bijvoorbeeld in de buurt van looppaden, deuren en doorgangen, worden opgesteld.
- Het is niet aan te raden het apparaat langdurig in een vochtige ruimte te gebruiken in verband met roestvorming. **Let u erop, dat er geen vloeistoffen (drank, transpiratie etc.) op onderdelen van het apparaat terecht komen. Dit kan tot roesten leiden.**
- Het apparaat dient op een geëgaliseerde, harde ondergrond te

worden opgesteld. Leg om de schokken te breken geschikt bufermateriaal (rubber of rieten matten en dergelijke) onder het apparaat. Alleen voor apparaten met gewichten: vermijd hard opslaan van de gewichten.

- Het apparaat is bedoeld voor training van volwassenen en is geen speelgoed. Door de natuurlijke speelsheid van kinderen kunnen vaak situaties en gevaren ontstaan, die buiten de verantwoordelijkheid van de fabrikant vallen. Wanneer u desondanks kinderen van het apparaat gebruik wilt laten maken, dient u hen op een juist gebruik te wijzen en ervoor te zorgen dat een volwassene toezicht houdt.
- In principe heeft het apparaat geen bijzonder onderhoud nodig.
- Gebruik voor reiniging van het apparaat milieuvriendelijke, in geen geval agressieve of bijtende schoonmaakmiddelen.
- Bewaar de originele verpakking, zodat u deze later indien nodig als transportverpakking kunt gebruiken.

## Montagehandleiding

- Het apparaat dient door een volwassene gemonteerd te worden. In geval van twijfel de hulp van een extra, technisch aangelegde persoon invoeren.
- Controleer bij ontvangst of het apparaat compleet is (zie checklijst) en of het toestel tijdens het transport niet beschadigd is. Voor reclamaties gelieve u zich tot uw vakhandelaar te wenden.
- Het voor een bepaalde handeling benodigde schroefmateriaal wordt in het bijbehorende kader afgebeeld. Gebruik het schroefmateriaal precies zoals aangegeven op de afbeeldingen. Het benodigde gereedschap vindt u in het bijgeleverde gereedschapzakje.
- Let erop dat bij elk gebruik van gereedschap en bij handenarbeid er **altijd** kans op blessure is. Werk daarom zorgvuldig en voorzichtig bij het monteren van het apparaat!
- Zorg voor een gevarenvrije werkomgeving, laat bijvoorbeeld geen gereedschap slingeren. Deponeer bijv. verpakkingsmateriaal zo, dat geen gevaren daaruit voort kunnen komen. Bij folies/plastic zakken bestaat **verstikkingsgevaar!**
- Bekijk eerst rustig de tekeningen en monteer vervolgens het apparaat in de volgorde van de afbeeldingen. Op de afzonderlijke tekeningen wordt het montageverloop met hoofdletters aangegeven c.q. wordt er door middel van een verwijzing in de tekst op schriftelijke uitleg geattendeerd.
- Schroef eerst alle onderdelen losjes vast en controleer of ze op de juiste plek zitten. Draai de borgmoeren met de hand vast tot u weerstand voelt, vervolgens **schroeft u ze met een sleutel tegen de weerstand in (klemborg) goed vast**. Controleer na elke montage-stap of de schroefverbindingen goed vast zitten. **Pas op:** borgmoeren die weer los zijn gegaan zijn onbruikbaar (de klemborg is vernield) en moet door een nieuwe vervangen worden.
- Om productietechnische redenen behouden wij ons het recht voor sommige delen (bijvoorbeeld buisstoppen) vóór te monteren.
- Bij apparaten met koorden: let erop, dat alle korden goed bevestigd zijn. Dit geldt vooral voor de latissimusstangen.
- **Verwijderingsaanwijzing:** KETTLER producten zijn recyclebaar. Breng het apparaat aan het einde van de gebruiksduur naar een vaakkundig verzamelpunt voor recycling.

## Onderdelenlijst

Vermeld bij de onderdelenbestellingen a.u.b. het volledige artikelnummer, het onderdeelnummer, het benodigde aantal en het serienummer van het apparaat (zie Reserveonderdeeltekening).

**Bestelvoorbeeld:** artikelnr.077 52-500 / onderdeelnr. 10100016 / 2 stuks / serienummer.....

**Belangrijk:** Vast te schroeven onderdelen worden in principe zonder schroefmateriaal berekend en geleverd. Indien er behoefte

aan dit schroefmateriaal bestaat, dan kan dit door de toevoeging „met schroefmateriaal“ bij de bestelling worden vermeld.

**(NL) KETTLER Benelux B.V.** · Industraataat 18 · NL-5753 RJ Deurne

**(B) KETTLER Benelux B.V.**

filiaal België · Brandekensweg 9 · B-2627 Schelle

<http://www.kettler.de>

## E Indicaciones importantes

**Lea detenidamente las presentes instrucciones antes de proceder al montaje y utilizar por primera vez el producto. Estas instrucciones contienen importantes normas de seguridad, utilización y mantenimiento de este aparato de fitness. Guarde este folleto cuidadosamente como información y para llevar a cabo los trabajos de mantenimiento necesarios y para pedir piezas de recambio.**

### Para su seguridad

- Este aparato sólo debe ser utilizado con los fines especificados, es decir, para el entrenamiento físico de una persona adulta.
- Cualquier otra utilización no está autorizada y puede ser peligrosa. El fabricante declina cualquier responsabilidad por los daños que pudieran resultar por la utilización no autorizada del aparato.
- Este aparato de entrenamiento físico ha sido construido con las técnicas de seguridad más modernas. Aquellos posibles puntos de peligro, que podrían provocar lesiones, se han evitado en la medida de lo posible.
- El aparato cumple con la norma de seguridad DIN EN 957-1/-2, clase H, por lo que no puede ser considerado como un aparato con fines terapéuticos.
- Artículo no es apropiada para personas con un peso corporal de más de 130 kg.
- Cualquier reparación o modificación del aparato no autorizada (desmontaje de piezas originales, ampliación con piezas no autorizadas etc.) puede representar un peligro para el usuario.
- Cualquier pieza defectuosa puede ser un riesgo para su seguridad y reducir la duración del aparato. Por este motivo, cualquier pieza defectuosa o desgastada debe ser inmediatamente reemplazada. No utilice el aparato antes de haberlo reparado. Utilice exclusivamente piezas de recambio originales de KETTLER.
- Cuando el aparato es utilizado regularmente y se entrena intensamente con él, todas las piezas deben ser controladas cada 1-2 meses, especialmente los tornillos y las tuercas.
- Con el fin de asegurar permanentemente el nivel de seguridad, este aparato debería ser controlado y mantenido periódicamente (una vez al año) por un especialista (comercio especializado).
- Advierta a las personas presentes (sobre todo niños) de los posibles riesgos relacionados con la utilización del aparato. Solamente para equipos con pesas o halteras: aplicable especialmente para espacio de movimiento de las pesas y halteras.
- Antes de utilizar el aparato, consulte con su médico de cabecera si su estado de salud permite un entrenamiento de este tipo. **El diagnóstico médico debería ser la base de su programa**

de entrenamiento. Un entrenamiento erróneo o exagerado puede representar un peligro para la salud.

- Cualquier intervención / manipulación del aparato que no haya sido descrita en el presente folleto puede ocasionar daños materiales y físicos. Cualquier modificación en el aparato sólo de-

## Manejo del aparato

- ¡Asegúrese de que el suelo sobre el que ha colocado el aparato tiene la resistencia suficiente!
- Asegúrese de que el aparato no sea utilizado antes de haber concluido completamente con el montaje y de haber controlado el correcto funcionamiento del aparato.
- Asegúrese de que durante la utilización del aparato todos los elementos de seguridad estén colocados y que no se puedan soltar. Antes de utilizar el aparato, asegúrese siempre de que todos los tornillos estén correctamente apretados y que los dispositivos de seguridad estén colocados como corresponde.
- No está permitido instalar el aparato en espacios muy concurridos o cerca de puertas, pasillos etc.
- No se recomienda instalar el aparato cerca de fuentes de humedad, ya que éste podría oxidarse. **Evite que líquidos (refrescos, sudor etc.) puedan acceder a piezas del aparato, ya que éstas podrían corroerse.**

## Instrucciones de montaje

- El montaje debe ser cuidadosamente llevado a cabo por una persona adulta. En caso de dudas, se recomienda consultar con otra persona con conocimientos técnicos.
- Controle inmediatamente después de la recepción, si el embalaje contiene todas las piezas (ver lista de chequeo) y si el aparato no ha sufrido daños durante el transporte. Si hay un problema, póngase en contacto con el comercio especializado.
- Los tornillos y las tuercas necesarias para el montaje del aparato están representados en el dibujo correspondiente. Utilice los tornillos y las tuercas exactamente según las instrucciones indicadas. Encontrará todas las herramientas necesarias en la bolsa de pequeños accesorios.
- Tenga en cuenta que al realizar un trabajo manual y al utilizar cualquier herramienta **siempre** existe el riesgo de lesionarse. ¡Sea cuidadoso durante el montaje del aparato!
- Procure eliminar los riesgos durante el montaje. No deje las herramientas por el suelo, deseche el material del embalaje de tal manera que no represente un riesgo. Recuerde que las bolsas de plástico representan un peligro para los niños (**peligro de asfixia!**).
- Estudie las ilustraciones detenidamente y monte el aparato en

## Piezas de recambio

Indicar con los pedidos de piezas de repuesto el número completo del artículo, el número de la pieza de repuesto, las unidades solicitadas y el número de serie del aparato (ver Designación de las piezas de recambio).

**Ejemplo:** N° del artículo: 07752-200 / N° de la pieza de recambio: 12802003 / 1 pieza / N° de serie: ...

**Importante:** las piezas de recambio que se debe atornillar siem-

berá ser realizada por el servicio técnico de KETTLER o por personal debidamente instruido por KETTLER.

- En caso de duda o de tener preguntas, póngase en contacto con su comerciante especializado.
- El aparato debe montarse sobre una superficie plana y resistente a los golpes. Para amortiguar los golpes, utilice un material apropiado (láminas de goma, alfombrillas de fibra etc.). 2. Solamente para equipos con pesas: evite impactos bruscos de las pesas.
- Este aparato ha sido concebido como aparato de entrenamiento de personas adultas y no como juego de niños. Tenga en cuenta que el temperamento y afán natural de jugar de los niños a veces puede llevarlos a situaciones impredecibles, de las cuales no se puede responsabilizar al fabricante. Si a pesar de ello usted deja que los niños utilicen el aparato, instrúyalos antes y vigíelos mientras lo utilizan.
- En principio, este aparato no precisa un mantenimiento especial.
- Para limpiar el aparato, utilice productos respetuosos con el medio ambiente, que no sean agresivos o corrosivos.
- No tire el embalaje original del aparato, ya que podría necesitarlo más adelante para un eventual transporte.

la secuencia indicada en las figuras. En cada dibujo, la secuencia de montaje está indicada por letras mayúsculas.

- Haga primero las uniones sin apretar las tuercas, controlando la posición correcta de los elementos ensamblados. Apriete primero las tuercas de seguridad a mano hasta que note que ofrecen una cierta resistencia y seguidamente **apriételas contra la resistencia (seguridad de apriete) con una llave apropiada**. Una vez terminado el montaje del aparato, controle otra vez si ha apretado todas las tuercas. **Atención:** Las tuercas sólo pueden utilizarse una sola vez, ya que su dispositivo de seguridad queda **destruido** después de apretarlas. Utilice tuercas nuevas.
- Por razones de fabricación, nos reservamos suministrar ciertos elementos previamente montados (p. ej. los tapones de los tubos).
- En los aparatos con guías de cables: asegúrese de que todos los cables están correctamente montados, sobre todo las barras "latissimus".
- **Informaciones para la evacuación:** Los productos de KETTLER son reciclables. Cuando se termina la vida útil de un aparato o una máquina, entréguelos a una empresa local de eliminación de residuos para su reciclaje.

pre se suministran y facturan sin tornillos. Si necesita los tornillos correspondientes, indíquelo en el suplemento "con tornillos" cuando haga el pedido.

ⓔ **BM Sportech S.A.** · C/ Terracina, 12 PLA-ZA · 50197 Zaragoza

<http://www.bmsportech.es>



## I Informazioni importanti

**Leggere attentamente le presenti istruzioni prima del montaggio e dell'uso. Esse contengono importanti informazioni per la Vostra sicurezza nonché per l'uso e la manutenzione dell'attrezzo ginnico. Custodire accuratamente queste istruzioni per informazione ossia per i lavori di manutenzione nonché per l'ordinazione di ricambi.**

### Per la Vostra sicurezza

- L'attrezzo ginnico deve essere impiegato esclusivamente per lo scopo previsto, vale a dire per l'allenamento fisico di persone adulte.
- Non è ammesso nessun altro impiego, anche perché altrimenti non sarebbero da escludere imminenti pericoli. Il costruttore non potrà essere reso responsabile per eventuali danni attribuibili ad un impiego non appropriato.
- Questo attrezzo ginnico è stato costruito secondo le nozioni tecniche più attuali ed è pertanto sicuro. I possibili punti di pericolo, che possono causare delle lesioni, sono ampiamente protetti, per prevenire qualsiasi pericolo.
- L'attrezzo ginnico corrisponde alla classe H della norma di sicurezza DIN EN 957-1/-2 e non è dunque adatto per applicazioni terapeutiche.
- Il articolo non è adatto per persone con un peso corporeo superiore a 130 kg.
- In seguito a riparazioni o trasformazioni costruttive non appropriate (smontaggio di componenti originali, applicazione di componenti non approvati, ecc.), non sono da escludere imminenti pericoli per l'utente.
- I componenti danneggiati possono pregiudicare la Vostra sicurezza e la durata dell'attrezzo ginnico. Pertanto, si raccomanda di sostituire subito i componenti danneggiati esclusivamente con dei ricambi originali e di non utilizzare più l'attrezzo ginnico, finché non sono stati completati i necessari lavori di riparazione. Utilizzare esclusivamente ricambi originali della KETTLER.
- In un regolare allenamento fisico si raccomanda di controllare accuratamente almeno ogni 1–2 mesi tutti i componenti dell'attrezzo ginnico, in particolare le viti e i dadi.
- Al fine di poter garantire a lungo il livello di sicurezza dell'attrezzo ginnico, sarebbe opportuno incaricare uno specialista (commercio specializzato) ad eseguire periodicamente (una volta all'anno) i controlli e i necessari lavori di manutenzione.
- Avvisare anche le altre persone presenti circa i possibili pericoli a cui sono esposte durante l'allenamento fisico (in particolare i bambini). Soltanto per apparecchi con pesi o dischi per manubri: Ciò vale in modo particolare per la zona di movimento dei pesi e dei dischi per manubri.
- Prima di iniziare gli allenamenti fisici si raccomanda di consultare un medico, per chiarire se queste attività sono anche adatte dal punto di vista della salute. **Il referto medico dovrebbe essere un fondamento per il programma d'allenamento. Un allenamento sbagliato oppure eccessivo può comunque causare dei danni alla salute.**
- **Tutti gli interventi / manipolazioni non qui descritti per l'attrezzo ginnico possono causare dei danni nonché costituire imminenti pericoli per le persone. Gli interventi periodici devono essere assolutamente effettuati solo da parte del servizio di assistenza della KETTLER o dal personale appositamente addestrato e specializzato della stessa.**
- In caso di dubbi o altre questioni, non esitate a consultare il Vostro rivenditore di fiducia.

### Impiego

- Accertarsi che il pavimento su cui installare l'attrezzo ginnico mostri una sufficiente capacità di carico!
- Non iniziare le attività d'allenamento finché non sono stati eseguiti correttamente nonché controllati tutti i lavori di montaggio.
- Accertarsi durante l'allenamento che siano applicati correttamente tutti i necessari elementi di sicurezza e che non possano distaccarsi o allentarsi. Prima di utilizzare l'attrezzo ginnico si raccomanda di controllare sempre tutti i collegamenti a vite e ad innesto nonché i rispettivi dispositivi di sicurezza, affinché si possa essere certi che abbiano una sede fissa e sicura.
- Non è ammesso installare l'attrezzo ginnico in luoghi molto frequentati ovvero in prossimità di corridoi principali o vie di fuga (porte, passaggi, ecc.).
- Evitare di installare l'attrezzo ginnico in prossimità di ambienti umidi, a causa della formazione di ruggine. **Evitare inoltre la penetrazione di liquidi (bevande, sudore, ecc.) nei componenti dell'attrezzo ginnico. Ciò potrebbe causare delle notevoli corrosioni.**
- L'attrezzo ginnico deve essere sistemato su terreno piano e solido. Per l'ammortizzazione mettete sotto materiale tampone adeguato (stuoie di gomma, rafia o simili). Soltanto per apparecchi con pesi: Evitare forti urti dei pesi.
- L'attrezzo ginnico è stato concepito come attrezzo di allenamento per adulti e non è un giocattolo per bambini. Non dimenticate che, dato l'istinto naturale di gioco e il temperamento dei bambini, spesso si possono produrre situazioni che escludono la responsabilità del costruttore. Se, ciononostante, i bambini usano l'attrezzo, bisogna informarli sull'uso corretto dello stesso e sorvegliarli.
- L'attrezzo non ha bisogno di una manutenzione particolare.
- Per la pulizia e la cura usate sostanze ecologiche e mai sostanze corrosive e aggressive.
- Conservate bene l'imballaggio originale del veicolo per usarlo in eventuali trasporti successivi.

### Istruzioni di montaggio

- L'attrezzo ginnico deve essere montato accuratamente da parte di una persona adulta. In caso di dubbi, si raccomanda di farsi aiutare da un'altra persona, che sia in possesso dei necessari requisiti tecnici.
- Controllare immediatamente dopo la ricezione se sono presenti tutti i componenti appartenenti alla dotazione (si veda la lista di controllo) e se sono presenti dei danni di trasporto. In caso di eventuali contestazioni, Vi preghiamo di rivolgerVi al Vostro rivenditore di fiducia.
- Il materiale d'avvitatura necessario per il montaggio è illustrato nella rispettiva barra delle figure, e deve essere impiegato come mostrato nelle rispettive illustrazioni. Tutti i necessari utensili si trovano nel sacchetto dei componenti più piccoli.
- Ogni volta che si utilizzano degli utensili e durante l'esecuzione

## I Informazioni importanti

ne dei lavori non sono mai da escludere dei possibili pericoli di riscontrare delle lesioni. Pertanto, si raccomanda di procedere **sempre** con la massima prudenza durante le operazioni di montaggio dell'attrezzo ginnico!

- Lavorare sempre in ambienti esenti da qualsiasi pericolo e non lasciare ad esempio in giro inutilmente gli utensili di lavoro. Deposporre ad esempio il materiale d'imballaggio in maniera tale da escludere qualsiasi pericolo. Mantenere al di fuori della portata dei bambini pellicole o sacchetti di materiale sintetico. **Pericolo d'asfissia!**
- Osservare attentamente e con calma i disegni e montare l'attrezzo ginnico secondo l'ordine delle illustrazioni. Il procedimento di montaggio viene riprodotto nelle singole illustrazioni che sono inoltre evidenziate in lettere maiuscole.
- Avvitare dapprima tutti i componenti, senza serrarli definitivamente, e controllarne successivamente la sede fissa. Avvitare i

## Parti di ricambio

Per l'ordinazione di parti di ricambio indicate il completo numero di articolo, della parte di ricambio, il numero di unit necessario nonché il numero di serie dell'apparecchio (vedasi "Disegno dei pezzi di ricambio").

**Esempio di ordinazione:** n. art. 07752-200 /n. parte di ricambio 70121840 / 2 unit /n. di serie...

**Importante:** le parti di ricambio da avvitare vengono fatturate e fornite di principio senza materiali di avvitamento. Qualora si do-

vedi autobloccanti a mano fino **ad un sensibile punto di resistenza e serrarli successivamente oltre questo punto di resistenza (sicura bloccante) con un'apposita chiave**. Controllare tutti i raccordi filettati dopo il montaggio, per accertarsi che abbiano una sede fissa. **Attenzione:** i dadi di sicurezza allentati non sono più **utilizzabili (distruzione della sicura bloccante)** e devono perciò essere sostituiti con dei nuovi.

- Per motivi tecnici di produzione ci riserviamo il premontaggio dei componenti costruttivi (ad esempio tappi per tubi).
- Negli attrezzi provvisti di guide funicolari: accertarsi che tutte le funi siano correttamente fissate. Ciò vale in particolare per le aste da latissimus.
- **Indicazione sullo smaltimento:** I prodotti KETTLER sono riciclabili. Quando l'apparecchio non servirà più, portatelo in un apposito punto di raccolta della Vostra città (Punti di raccolta comunali).

vesse necessitare dell'apposito materiale di avvitamento, questo va indicato in occasione dell'ordinazione della parte di ricambio aggiungendo „con materiale di avvitamento“.

**I KETTLER SRL**

Strada Per Pontecurone 5 · I-15053 Castelnuovo Scriva (AL)

<http://www.kettler.de>

## PL Ważne informacje

**Przed montażem i pierwszym użyciem prosimy uważnie przeczytać niniejszą instrukcję. Zawiera ona ważne informacje dotyczące bezpieczeństwa, stosowania i konserwacji przyrządu. Instrukcję radzimy zachować, aby również później możliwe było skorzystanie z zawartych w niej informacji dotyczących choćby konserwacji lub zamawiania części zamiennych.**

## Bezpieczeństwo

- Przyrząd wolno stosować wyłącznie zgodnie z jego przeznaczeniem, to znaczy do treningu fizycznego osób dorosłych.
- Każde inne zastosowanie jest niedopuszczalne i może być niebezpieczne. Producenta nie można pociągać do odpowiedzialności za szkody spowodowane niewłaściwym stosowaniem.
- Trening wykonywany jest na przyrządzie skonstruowanym na podstawie najnowszej wiedzy z dziedziny techniki bezpieczeństwa. Ewentualne niebezpieczne elementy mogące być źródłem obrażeń zostały możliwie najlepiej wyeliminowane i zabezpieczone.
- Przyrząd odpowiada klasie H według norm bezpieczeństwa DIN EN 957-1/-2. Nie nadaje się on zatem do stosowania terapeutycznego.
- Artykułu nie może być użytkowana przez osoby przekraczające wagę 130 kg.
- Nieprawidłowe naprawy i zmiany konstrukcyjne (demontaż oryginalnych części, montowanie niedozwolonych części itp.) spowodować mogą zagrożenia dla użytkownika.
- Uszkodzone części mogą zagrozić bezpieczeństwu i skrócić okres użytkowania przyrządu. Uszkodzone lub zużyte części

należy zatem natychmiast wymienić, a przyrząd aż do naprawy wycofać z użytku. Stosować wyłącznie oryginalne części zamienne firmy KETTLER.

- W około jedno- lub dwumiesięcznych odstępach czasu należy kontrolować wszystkie elementy przyrządu, a zwłaszcza śruby, wkręty i nakrętki.
- Celem trwałego zapewnienia konstrukcyjnie określonego poziomu bezpieczeństwa przyrząd powinien być regularnie (raz do roku) sprawdzany i konserwowany przez specjalistę (specjalistyczne placówki handlowe).
- Obecne przy treningu osoby (zwłaszcza dzieci) należy uprzedzić o ewentualnych zagrożeniach. Tylko dla urządzeń z obciążnikami lub z krążkami do hantli: dotyczy to w szczególności miejsc ruchu obciążników i krążków.
- Przed rozpoczęciem treningu należy skonsultować się z lekarzem i wyjaśnić, czy nie ma przeciwwskazań zdrowotnych do treningu na tym przyrządzie. **Opinia lekarza powinna stanowić podstawę dla opracowania indywidualnego programu treningowego. Niewłaściwy lub nadmierny trening może być szkodliwy dla zdrowia.**
- **Wszelkie nie opisane tu ingerencje / manipulacje na przyrząd-**

nie mogą prowadzić do uszkodzenia lub nawet stanowić zagrożenie dla osób. Dalej idących zmian dokonywać może tylko i wyłącznie serwis firmy KETTLER lub wyspecjalizowany personel przeszkolony przez firmę KETTLER.

## Obsługa

- Przy wyborze miejsca ustawienia należy pamiętać o tym, aby podłoga miała dostateczną nośność!
- Natychmiast po otrzymaniu przyrządu sprawdzić, czy są wszystkie części należące do zakresu dostawy (patrz lista kontrolna) i czy nie nastąpiły szkody transportowe. W przypadku zastrzeżeń należy zwrócić się do specjalistycznej placówki handlowej, w której przyrząd został zakupiony.
- Proszę mieć na uwadze, że przy każdym używaniu narzędzi i pracy ręcznej zawsze zachodzi niebezpieczeństwo skaleczenia się. Przyrząd należy zatem montować starannie i z zachowaniem wszelkiej ostrożności!
- Ustawianie przyrządu w ruchliwych pomieszczeniach lub w pobliżu głównych tras ruchu (drzwi, przejścia itp.) nie jest dozwolone.
- Ze względu na możliwość rdzewienia nie zaleca się stosowania przyrządu w pobliżu wilgotnych pomieszczeń. **Proszę też zwracać uwagę na to, by do elementów przyrządu nie przedostawały się płyny (napoje, pot itp.), gdyż może to doprowadzić do korozji.**

## Montaż

- Montaż przyrządu musi być wykonany starannie i przez osobę dorosłą. W przypadku wątpliwości zwrócić się o pomoc do osoby bardziej uzdolnionej technicznie.
- Natychmiast po otrzymaniu przyrządu sprawdzić, czy są wszystkie części należące do zakresu dostawy (patrz lista kontrolna) i czy nie nastąpiły szkody transportowe. W przypadku zastrzeżeń należy zwrócić się do specjalistycznej placówki handlowej, w której przyrząd został zakupiony.
- Materiał montażowy potrzebny do danej operacji montażowej przedstawiony jest na odpowiedniej ilustracji. Stosować materiał montażowy dokładnie według ilustracji. Potrzebne narzędzia znajdują się w torebce z drobnymi częściami.
- Proszę mieć na uwadze, że przy każdym używaniu narzędzi i pracy ręcznej zawsze zachodzi niebezpieczeństwo skaleczenia się. Przyrząd należy zatem montować starannie i z zachowaniem wszelkiej ostrożności!
- Należy zatroszczyć się o bezpieczne otoczenie miejsca pracy, na przykład nie rozkładać beładnie narzędzi. Przykładowo opakowanie należy tak zdeponować, by nie stanowiło ono źródła zagrożeń. Uwaga: folie i torby z tworzywa sztucznego stwarzają dla dzieci niebezpieczeństwo uduszenia się!
- Należy dokładnie przypatrzeć się rysunkom i zmontować pr-

## Rysunek i lista części zamiennych

Przy zamawianiu części zamiennych proszę podawać kompletny numer artykułu, numer części zamiennej i numer serii urządzenia (zobacz Rysunek części zamiennych).

**Przykład zamówienia:** nr artykułu 07752-200 / nr części zamiennej 67000170 / 2 sztuki / nr serii .....

**Uwaga:** Przykręcane części zamienne zasadniczo rozlicza i dostarcza się bez materiału montażowego. Jeżeli potrzebny jest sto-

- Wątpliwości i pytania należy kierować do specjalistycznej placówki handlowej.

- Przyrząd należy ustawiać na równym podłożu odpornym na uderzenia. Do amortyzacji uderzeń stosować odpowiedni podkład (maty gumowe lub z łyka, itp.). Tylko dla urządzeń z obciążnikami: unikać mocnych uderzeń obciążników.
- Przyrząd jest przeznaczony do treningu dla osób dorosłych i w żadnym razie nie jest zabawką dla dzieci. Z naturalnej potrzeby zabawy oraz temperamentu dzieci wyniknąć mogą nieprzewidywalne sytuacje, wykluczające odpowiedzialność producenta. Jeżeli mimo to pozwoli się dzieciom używać przyrządu, to należy je zapoznać z prawidłowym stosowaniem i nadzorować.
- Przyrząd nie wymaga w zasadzie żadnej szczególnej konserwacji.
- Do czyszczenia i konserwacji stosować należy środki przyjazne dla środowiska, w żadnym razie nie używać środków agresywnych lub żrących.
- Radzimy zachować oryginalne opakowanie przyrządu, by w przyszłości można było je wykorzystać, na przykład do transportu.

zyrząd zgodnie z kolejnością przedstawioną na ilustracji. Kolejność montażu zaznaczona jest na poszczególnych ilustracjach wielkimi literami.

- Na początku należy poprzykręcać wszystkie części luźno i sprawdzić ich prawidłowe osadzenie. **Nakrętki samozakleszczające dokręcić ręcznie aż opór stanie się odczuwalny, a następnie mocno dokręcić je kluczem przeciwko oporowi (zabezpieczenie zaciskowe).** Po tej fazie montażu skontrolować wszystkie połączenia śrubowe pod względem prawidłowego zamocowania. Uwaga: poluzowane ponownie nakrętki samozakleszczające stają się bezużyteczne (**następuje zniszczenie zabezpieczenia zaciskowego**) i należy je wymienić na nowe.
- Ze względów technologicznych zastrzegamy sobie wstępny montaż niektórych elementów (na przykład zatyczek rurowych).
- W przypadku przyrządów z przewodnicami linek należy zatroszczyć się o to, by wszystkie linki były prawidłowo zamocowane. Dotyczy to zwłaszcza sztang wyciągu górniego.
- **Wskazówka dotycząca usuwania odpadów:** Produkty firmy KETTLER podlegają recyklingowi. Pod koniec okresu używalności proszę oddać urządzenie do właściwego punktu usuwania odpadów (lokalny punkt zbiorczy).

sowny materiał montażowy należy przy zamawianiu części zamiennych zaznaczyć to dopiskiem "mit Verschraubungsmaterial" ("z materiałem montażowym").

PL KETTLER Polska Sp. z o.o.  
ul. Kossaka 130 · PL-64-920 Pila  
<http://www.kettler.com.pl>

**Prosím přečtěte si před montáží a prvním použitím pozorně tento návod. Obdržíte důležité pokyny ohledně vaší bezpečnosti jako i použití a údržby přístroje. Pečlivě uschovejte tento návod za účelem získávání potřebných informací popř. prací na údržbě nebo objednání náhradních dílů .**

### Pro vaší bezpečnost

- **⚠ POZOR!** Přístroj může být používán pouze v souladu s určením, tzn. pro tělesný trénink dospělých osob.
- **⚠ POZOR!** Každé jiné použití je nepřipustné a může být nebezpečné. Výrobce nemůže být činěn zodpovědným za škody způsobené užíváním, které není v souladu s určením stroje.
- Trénujete s přístrojem, který byl z technicky bezpečnostního hlediska zkonstruován podle nejnovějších poznatků. Možným nebezpečným místům, která by eventuálně mohla způsobit zranění, jsme se snažili co možná nejvíce vyhnout nebo je zajistit.
- Tréninkový přístroj odpovídá normě DIN EN 957-1/-2. Proto dle toho není vhodný pro terapeutické použití.
- Výrobek není určen pro osoby s tělesnou hmotností vyšší než 130 kg.
- Neodborné opravy a konstrukční změny (demonťáž originálních dílů, zabudování nepřipustných dílů, atd.) mohou ohrozit uživatele.
- Poškozené konstrukční díly mohou omezit vaší bezpečnost a životnost přístroje. Vyměňte proto ihned poškozené nebo opotřebené součásti přístroje a odstavte přístroj až do provedení potřebných oprav z provozu. Používejte v případě potřeby pouze originální náhradní díly KETTLER.
- Proved'te cca každé 1 až 2 měsíce kontrolu všech částí přístroje, především šroubů a matak.
- Aby byla dlouhodobě zaručena konstrukčně daná bezpečnostní úroveň tohoto přístroje, měl by být přístroj pravidelně kontrolován a udržován (jednou ročně) specialistou (distributorem).
- **⚠ POZOR!** Upozorněte přítomné osoby (hlavně děti) na možná nebezpečí během cvičení. Pouze pro přístroje se závažími nebo činkovými kotouči. Toto platí obzvláště pro oblast pohybu závaží a činkových kotoučů.
- **Před zahájením tréninku si nechte svým osobním lékařem objasnit, zda jste pro trénink s tímto přístrojem zdravotně disponovaní. Lékařský nález by měl být podkladem pro sestavení vašeho tréninkového programu. Chybný nebo nadměrný trénink může vést k poškození zdraví.**
- **Všechny nepopsané zásahy/manipulace na přístroji mohou způsobit poškození přístroje nebo ohrozit cvičící osoby. Podrobnější zásahy smí být prováděny pouze servisními pracovníky firmy KETTLER nebo odborníky zaškolenými firmou KETTLER.**
- V případě pochyb nebo dotazů se prosím obraťte na vašeho distributora.

### K manipulaci

- Dbejte při výběru místa montáže na dostatečně velkou nosnost podlahy!
- Zajistěte, aby tréninkový provoz nezapočal před řádným provedením a řádnou kontrolou montáže.
- Zkontrolujte před každým použitím přístroje vždy všechna šroubová spojení jako i příslušná bezpečnostní opatření na jejich správné uložení.
- Místo pro ustavení přístroje musí být vybráno tak, aby byly zabezpečeny dostatečné bezpečnostní odstupy k překážkám. V bezprostřední blízkosti hlavních průchozích oblastí (uličky, dveře, průchody) je třeba ustavení přístroje zamezit.
- Používání přístroje v bezprostřední blízkosti vlhkých prostor se z důvodu tvorby rzi, která je s tímto spojená, nedoporučuje. **Dbejte na to, aby se na jednotlivé díly přístroje nedostaly žádné tekutiny (nápoje, pot, atd.). Toto může vést ke korozi.**
- Přístroj je třeba ustavit na rovném podkladě odolném proti otřesům. Podložte přístroj za účelem tlumení otřesů vhodným

### Pokyny k montáži

- Montáž přístroje musí být provedena pečlivě a dospělou osobou. V případě pochybností požádejte o pomoc jinou technicky znalou osobu.
- Prosím překontrolujte, jestli jsou v dodávce obsaženy všechny díly náležející k jejímu rozsahu (viz. kontrolní seznam) a jestli nedošlo ke škodám vlivem přepravy. Vyskytne-li se důvod pro zahájení reklamačního řízení, obraťte se prosím na vašeho distributora.
- Materiál potřebný k přišroubování je u každého jednotlivého montážního kroku zobrazen v příslušné obrazové liště. Používejte materiál pro přišroubování přesně podle vyobrazení. Všechny potřebné nástroje naleznete v sáčku s drobnými díly.
- Dbejte toho, že při používání nástrojů a při manuálních pracích vždy dochází ke zvýšenému riziku poranění. Postupujte proto při montáži přístroje pečlivě a opatrně
- Dbejte o bezpečné pracovní prostředí, nenechávejte např. ležet v bezprostředním okolí nástroje. Uskladněte např. obalový materiál takovým způsobem, aby nepředstavoval žádné nebezpečí. U fólií / plastových sáčků vzniká u dětí **nebezpečí zadušení!**
- Prohlédněte si v klidu příslušné výkresy a smontujte přístroj podle odpovídajícího sledu obrázků. V rámci jednotlivých vyobrazení je postup montáže předznačen velkými písmeny.
- Prosím přišroubujte nejprve všechny díly volně a zkontrolujte jejich správné uložení. Dotáhněte samojistící matky nejprve rukou až do pocitu odporu a teprve poté je opravdu pevně dotáhněte **i přes tento odpor (samosvorná matice) pomocí příslušného klíče.** Zkontrolujte všechna šroubová spojení po příslušném

## Důležité pokyny

montážním kroku, zdali jsou pevně dotažena. **Pozor:** opětovně uvolněné bezpečnostní matky jsou nepoužitelné (**zničení samosvorného mechanismu**) a je proto nutné je nahradit novými.

- Z výrobně technických důvodů si vyhrazujeme právo na předmontování konstrukčních dílů (např. koncovky trubek).
- U přístrojů s lankovými vedeními: dbejte na to, aby všechna lan-

### Objednání náhradních dílů

Při objednání náhradních dílů prosím udejte úplné číslo zboží, číslo náhradního dílu, potřebný počet kusů a sériové číslo přístroje (viz Manipulace).

**Příklad objednávky:** Č. zboží. 07752-200 / č náhr. dílu. 00000000 / 1 kus / sériové č.: ..... Dobře uschovejte originální balení přístroje, aby mohlo být případně později použito m.j. jako přepravní balící materiál. Navrácení zboží je možné provádět pouze po dohodě a v přepravně bezpečném balení, pokud možno v originálním balení. Důležitý je přesný popis vady/přesné hlášení o poruše!

ka byla správně upevněna. Toto platí především u posilovacích tyčí pro zádové svaly.

- **Pokyn k likvidaci:** Výrobky firmy KETTLER jsou recyklovatelné. Odevzdejte přístroj po skončení doby užívání k řádné likvidaci (místní sběrna).

**Důležité:** Díly určené k přišroubování se účtují a dodávají zásadně bez příslušného materiálu pro přišroubování. Jestliže je potřeba dodat odpovídající materiál pro přišroubování, je toto nutné při objednání náhradního dílu uvést doplněním „ **s materiálem pro přišroubování**“.

 **Life Sport**

Husovo náměstí 14  
253 01 Hostivice

<http://www.lifesport.cz>

## Vigtig information

**Læs venligst disse anvisninger opmærksomt igennem inden træningsmaskinen monteres og benyttes første gang. De indeholder oplysninger omkring sikkerhed, brug og vedligeholdelse af træningsmaskinen. Opbevar venligst denne vejledning på et sikkert sted af hensyn til information, vedligeholdelse eller bestilling af reservedele.**

### For din egen sikkerheds skyld

-  **OBS!** Træningsmaskinen må kun anvendes til det bestemte formål, dvs. fysisk træning for voksne.
-  **OBS!** Enhver anden brug er ulovlig og kan være farlig. Producenten fraskriver sig ansvaret for skader, som måtte opstå som følge af ikke-bestemmelsesmæssig brug.
- Træningsmaskinen er konstrueret i henhold til de seneste sikkerhedstekniske standarder. Eventuelle farlige steder, hvor man kan blive kvæstet, er elimineret og sikret så godt som muligt.
- Træningsmaskinen opfylder DIN EN 957-1/-2 og er derfor ikke egnet til terapeutisk anvendelse.
- Ved usagkyndig reparation og konstruktionsmæssige ændringer (afmontering af originale dele, montering af ulovlige dele etc.) kan brugeren blive udsat for fare.
- Beskadigede komponenter kan have negativ indflydelse på sikkerheden og reducere træningsmaskinens levetid. Udskift derfor beskadigede eller slidte komponenter omgående og benyt ikke træningsmaskinen, før den er istandsat. Der må kun anvendes originale reservedele fra KETTLER.
- Spørg din forhandler til råds i tvivlstilfælde.
- **Kontrollér alle komponenter, især skruer og møtrikker på motionscyklen, med 1-2 måneders mellemrum, hvis den benyttes regelmæssigt.**
-  **OBS!** Instruér personer, der benytter træningsmaskinen (især børn), med hensyn til risikoen ved træning. Kun for træningsmaskiner med vægte eller håndvægtskiver: Det gælder især vægtenes eller håndvægtskivernes bevægelsesområde.
- **Det anbefales før træningen at rådføre sig med en læge for at sikre, om man er i stand til at klare træningen på det valgte træningsudstyr. Opbygningen af træningsprogrammet bør basere**

### Håndtering

- Check om træningsmaskinen er komplet samlet, og om monteringen er udført korrekt, før du bruger træningsmaskinen.
- Det kan ikke anbefales at benytte træningsmaskinen direkte i

på diagnosen. Fejlagtig eller for hård træning kan skade helbredet.

- **Alle indgreb / manipuleringer på træningsmaskinen, som ikke er beskrevet i manualen, kan skade og evt. være til fare for brugeren. Yderligere indgreb må kun udføres af KETTLER-Service eller af uddannet personale fra KETTLER.**
- For på længere sigt at kunne garantere det konstruktivt fastlagte sikkerhedsniveau, bør træningsmaskinen efterses og serviceres regelmæssigt (én gang om året) af specialister (specialforretninger).
- Kontrollér alle skruer- og stikforbindelser samt det pågældende sikkerhedsudstyr hver gang før brug med hensyn til fastgørelse.
-  **OBS!** Hold børn på afstand, når træningsmaskinen monteres (smådele kan sluges).
- Brug egnede sko (sportssko) under træningen.
-  **OBS!** Læs og følg altid anvisningerne i træningsvejledningen vedrørende opbygning af træningen.
- Vore produkter er underkastet en konstant, innovativ kvalitetssikring. Vi forbeholder os ret til at foretage deraf resulterende tekniske ændringer.
- Vælg et opstillingssted med tilstrækkelig sikkerhedsafstand til forhindringer. Placering tæt ved gennemgangsrum (gange, vedligeholdelses- og rengøringsarbejder).
- Produktet er ikke egnet til personer, som vejer over 130 kg.
- Under træningen må der ikke befinde sig personer i bevægelsesområdet.
- **Denne træningsmaskine må kun bruges til de øvelser, der er beskrevet i træningsvejledningen.**

nærheden af fugtige rum, da der kan dannes rust. **Dele af maskinen må ikke komme i kontakt med væsker (drikke, sved osv.). Det kan medføre korrosion.**

## DK Vigtig information

- Træningsmaskinen er beregnet til brug for voksne og er ikke et legetøj til børn. Husk på, at der ofte kan opstå uforudsete situationer som følge af børns behov for at lege og deres temperament, hvilket producenten ikke kan gøres ansvarlig for. Hvis du alligevel giver børn lov til at benytte træningsmaskinen, skal de instrueres om den korrekte brug og holdes under opsyn.
- Til regelmæssig rengøring, pleje og vedligeholdelse anbefaler vi at bruge vores godkendte plejesæt (art. nr. 07921-000), der specielt er beregnet til KETTLER-sportsmaskiner. Produktet fås i

### Samleinstruktion

- Check venligst at alle dele er tilstede (se ckeckliste) og ikke er blevet beskadiget under transporten. Skulle der være mangler, så kontakt venligst din KETTLER forhandler.
- Studér skitserne nøje og monter derefter maskinen i den viste rækkefølge. Monteringsforløbet er vist ved hjælp af store bogstaver i de enkelte illustrationer.
- Vær opmærksom på, at der **altid** er risiko for at blive kvæstet ved brug af værktøj og udførelse af håndværksmæssigt arbejde. Vær derfor omhyggelig og forsigtig ved montering af maskinen!
- Sørg for at have et passende frit område, når maskinen samles. Lad f.eks. ikke værktøj ligge og flyde. Deponér f.eks. emballagen et sted, hvor det ikke er farligt at have liggende. **Børn kan blive kvalt, hvis de leger med folie/plastposer!**
- Maskinen skal samles omhyggeligt af voksne personer. Lad evt. en teknisk begavet person hjælpe med at samle maskinen.

### Bestilling af reservedele

Ved bestilling af reservedele skal du altid opgive det fuldstændige artikelnummer, nummeret på reservedelen, det ønskede antal og maskinens serienummer (se Håndtering).

**Eksempel på bestilling:** Art.-nr. 07752-200 / reservedelens nr. 00000000 / 1stk. / serie nr.: .....

Opbevar maskinens originale emballage på et sikkert sted for evt. senere brug i forbindelse med transport. Produkter må kun returneres efter aftale og i transportsikker (indvendig)emballage, helst i den originale emballage.

Det er vigtigt at vedlægge en udførlig beskrivelse af fejlen/melding af skaden!

**Vigtigt:** Reservedele beregnes ikke og inkluderer heller ikke monteringsmateriale (bolte, skruer osv.). Hvis dette skal leveres med reservedelen, skal der udtrykkeligt angives „**med monteringsmate-**

særlige sportsforretninger.

- Vær sikker på, at gulvet på opstillingsstedet kan bære den ekstra vægt, som maskinen vil påvirke med!
- Placér træningsmaskinen på et jævnt, slagfast underlag. Læg evt. et egnet buffermateriale til støddæmpning under træningsmaskinen (gummimåtter, bastmåtter eller lignende). Kun for maskiner med vægte: Undgå hårde stød med vægtene.
- Træningsmaskinen kræver ingen særlig vedligeholdelse.
- I den dertil hørende illustration ses skruematerialet, der skal bruges til hvert monteringsstrin. Brug det nøjagtigt som vist i illustrationerne. Alt værktøj, der skal bruges, findes i posen til smådele.
- Skru først delene løst på og kontrollér derefter den korrekte placering. **Skrue de selvsikrende møtrikker i med hånden indtil der mærkes en modstand og skru dem derefter rigtigt fast imod modstanden (klemsikring) med en skruenøgle.** Kontrollér alle skruer med hensyn til fastgørelse efter at monteringsstrinnet er udført. **OBS!** Hvis sikkerhedsmøtrikkerne har løsnet sig, er de ubrugelige (**klemsikringen er ødelagt**) og skal udskiftes med nye.
- Nogle komponenter er af tekniske grunde samlet på forhånd (f.eks. rørpropper).
- Maskiner med snorføring: Sørg for at fastgøre alle snore korrekt. Det gælder især Latissimus stænger.

riale“ ved bestilling af reservedele.

### Affaldsmateriale

- ♻ KETTLER-produkter er genbrugelige. Bortskaf maskinen i henhold til forskrifterne om skrotning (lokalt opsamlingssted). I skrottes, gør det da korrekt og sikkert.

**E Pro Line A/S**  
Bohrsvej 14  
DK – 8600 Silkeborg  
<http://www.proline-as.dk>

## P Indicações importantes

**Leia estas instruções atentamente e na íntegra antes da montagem e da primeira utilização. São-lhe dadas indicações importantes para a sua segurança e para a utilização e manutenção do aparelho. Guarde cuidadosamente estas instruções para informação, para trabalhos de manutenção ou para a encomenda de peças sobressalentes.**

### Para sua segurança

- ⚠ **ATENÇÃO!** O aparelho apenas pode ser utilizado para o fim a que se destina, ou seja, para a preparação física de pessoas adultas.
- ⚠ **ATENÇÃO!** Qualquer outra utilização não é permitida e possivelmente será perigosa. O fabricante não pode ser responsabilizado por danos causados por uma utilização imprópria.
- Está a treinar com um aparelho que foi construído de acordo com os mais recentes conhecimentos em técnicas de segurança. Os possíveis pontos de perigo, que possam causar ferimentos, foram evitados e protegidos o melhor possível.
- O aparelho corresponde à norma DIN EN 957 -1/-2, classe H. Por consequência, não é adequado para fins terapêuticos.
- Reparações inadequadas e alterações à construção do aparelho (des-

montagem de peças originais, montagem de peças não autorizadas, etc.) podem originar perigos para o utilizador.

- Componentes danificados podem prejudicar a sua segurança e a duração do aparelho. Por isso, substitua de imediato componentes danificados ou desgastados e suspenda a utilização do aparelho até que tenha sido reparado. Em caso de necessidade, utilize apenas peças sobressalentes originais KETTLER.
- Em caso de dúvidas ou para colocar questões, dirija-se ao seu revendedor.
- **Cada 1 a 2 meses inspecione todas as partes do aparelho, especialmente as porcas e os parafusos.**
- ⚠ **ATENÇÃO!** Chame a atenção das pessoas presentes (especialmente crianças) para possíveis perigos durante os exercícios. Apenas para

aparelhos com pesos ou discos de halteres: isto aplica-se especialmente à área de movimentação dos pesos e dos discos de halteres.

- Antes de iniciar o seu programa de treino, consulte o seu médico para confirmar que a sua saúde lhe permite treinar com este aparelho. **Baseie o seu programa de treino na opinião do seu médico. Um treino incorrecto ou excessivo pode prejudicar a sua saúde.**
- **Todas as intervenções/manipulações no aparelho que não estejam aqui descritas poderão causar danos ou colocar em perigo a pessoa que o utiliza. As intervenções extensas apenas podem ser executadas por pessoal da assistência técnica da KETTLER ou por pessoal especializado treinado pela KETTLER.**
- A fim de garantir a longo prazo o nível de segurança da construção deste aparelho, o mesmo deve ser verificado regularmente e a sua manutenção deve ser feita por especialistas (comércio especializado) (uma vez por ano).
- Antes de cada utilização, verifique sempre se todas as ligações aparafusadas e de encaixe e os respectivos dispositivos de segurança se encontram na posição correcta.
- **⚠ ATENÇÃO!** Mantenha as crianças afastadas durante a montagem do produto (peças pequenas que podem ser ingeridas).
- Utilize calçado adequado (calçado para desporto).

## Manuseamento

- Antes de utilizar o equipamento para fazer exercício, assegure-se de que a montagem foi feita correctamente.
- Não é recomendável a utilização do aparelho próximo de espaços húmidos, devido à possibilidade de formação de ferrugem. **Evite também que o aparelho entre em contacto com líquidos (bebidas, suor, etc.). Poderá causar corrosão.**
- O aparelho foi concebido para adultos e não é de forma alguma adequado para ser utilizado como brinquedo para crianças. Lembre-se de que, pela necessidade natural de brincar e temperamento das crianças, muitas vezes podem ocorrer situações imprevistas, que excluem uma responsabilidade por parte do fabricante. Se, no entanto, permi-

## Instruções de montagem

- Verifique se recebeu todas as peças (ver lista de verificação) e se existem danos de transporte. Se houver alguma razão para reclamação, por favor dirija-se ao seu revendedor.
- Observe os desenhos com atenção e monte o aparelho seguindo a sequência das imagens. Dentro de cada figura, a sequência de montagem é indicada em letras maiúsculas.
- Tenha em conta que na utilização de ferramentas e na execução de trabalhos manuais existe **sempre** algum risco de ferimentos. Por isso tenha cuidado durante a montagem do aparelho!
- Assegure uma área de trabalho isenta de possíveis fontes de perigo, p. ex. não deixe as ferramentas espalhadas. Elimine o material de embalagem de forma a não poder originar qualquer perigo. Os sacos de plástico representam um **perigo de asfixia** para as crianças.
- A montagem do aparelho deve ser feita com o devido cuidado e por um adulto. Em caso de dúvida, recorra à ajuda de uma pessoa com conhecimentos técnicos.
- Os materiais de aparafusamento necessários para cada etapa da

## Encomenda de peças sobressalentes páginas

Ao encomendar peças sobressalentes, por favor indique a referência completa do artigo, o número da peça sobressalente, o número de unidades necessárias e o número de série do aparelho (manuseamento).

**Exemplo:** ref.º 07752-200 / n.º da peça sobressalente 00000000 / 1 unidade / n.º de série: ..... Conserve bem a embalagem original do aparelho, para que mais tarde possa ser utilizada como embalagem de transporte, caso seja necessário. As devoluções só são possíveis após autorização e com uma embalagem (interior) segura para o transporte, se possível dentro da embalagem original.

É importante uma descrição detalhada/relatório dos danos!

**Importante:** Os materiais de aparafusamento são cobrados e fornecidos à parte das peças sobressalentes para aparafusar. Se forem necessários materiais de aparafusamento, tal deverá ser indicado na encomenda,

- **⚠ ATENÇÃO!** Respeite sempre as indicações sobre a elaboração dos treinos nas instruções de treino.
- Os nossos produtos estão sujeitos a um controle de qualidade permanente e inovador. Reservamo-nos o direito de efectuar alterações técnicas daí resultantes.
- O local de instalação do aparelho deve ser escolhido de forma a assegurar uma distância de segurança de quaisquer obstáculos. O aparelho não deve ser instalado junto de locais de passagem (caminhos, portões, corredores).
- O produto não é adequado para utilização por pessoas com um peso superior a 130 kg.
- Durante o treino ninguém se deve aproximar da área de movimentação da pessoa que está a treinar.
- **Neste aparelho de treino só podem ser feitos exercícios que constem nas instruções de treino.**
- O aparelho deve ser instalado sobre uma superfície plana e resistente a pancadas. Para o amortecimento deve colocar um material adequado por baixo do aparelho (esteiras de borracha, esteiras de verga ou um material similar). Apenas para aparelhos com pesos: evite que os pesos batam uns nos outros com demasiada força.

tir que o aparelho seja utilizado por crianças, elas devem ser instruídas sobre a sua utilização correcta e supervisionadas.

- Para a limpeza, conservação e manutenção regulares deve utilizar o nosso conjunto de conservação de aparelhos (ref.º 07921-000) autorizado especialmente para os aparelhos de desporto KETTLER, o qual poderá adquirir através do comércio especializado de desporto.
- Antes de iniciar a sua primeira sessão de treino, familiarize-se com todas as funções e possibilidades de regulação do aparelho.
- Ao escolher o local de instalação certifique-se de que o solo tem capacidade de carga suficiente!
- Por norma, o aparelho não necessita de uma manutenção específica.

montagem estão representados na barra com as figuras. Utilize os materiais de aparafusamento exactamente como mostrado nas figuras.

- Primeiro aparafuse todas as peças sem apertar e verifique se ficaram montadas correctamente. Aperte as porcas autoblocantes à mão até sentir resistência, em seguida aperte as porcas **por completo contra a resistência (dispositivo de bloqueio) com uma chave de bocas**. Seguidamente verifique se todas as ligações aparafusadas estão bem apertadas. **Atenção:** as porcas autoblocantes que sejam novamente desapertadas ficam inutilizadas (**destruição do dispositivo de bloqueio**) e têm de ser substituídas por porcas novas.
- Por razões técnicas, reservamo-nos o direito de efectuar a pré-montagem de alguns componentes (p. ex. tampões dos tubos).
- Em aparelhos com guias de cabo: certifique-se de que todos os cabos estão instalados correctamente. Isto aplica-se sobretudo a barras latissimus.

acrescentando “com materiais de aparafusamento”.

### Indicação para a eliminação



Os produtos KETTLER são recicláveis. No fim da vida útil o aparelho deve ser eliminado de forma adequada (ponto de recolha local).

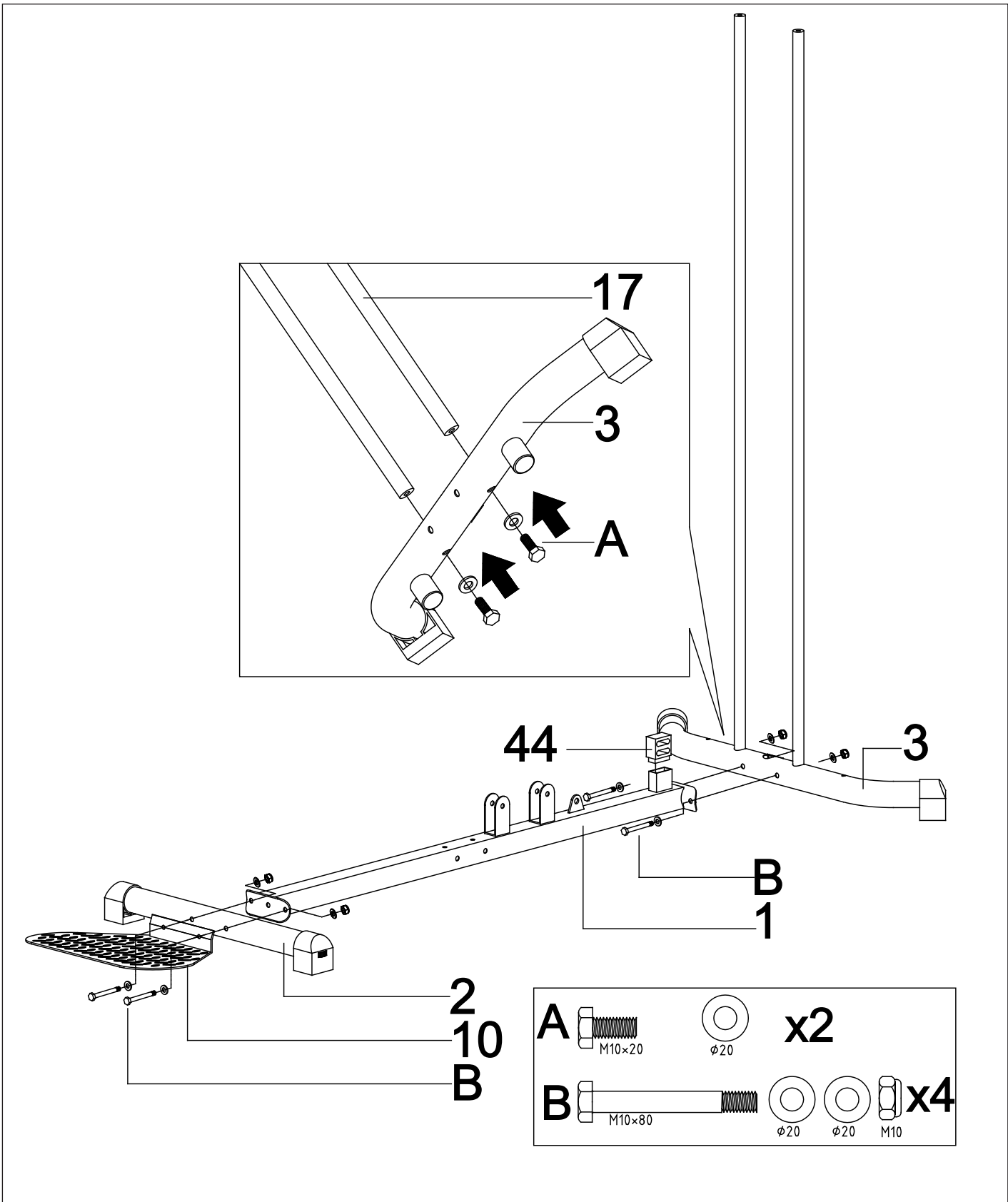
**(E) BM Sportech S.A.**

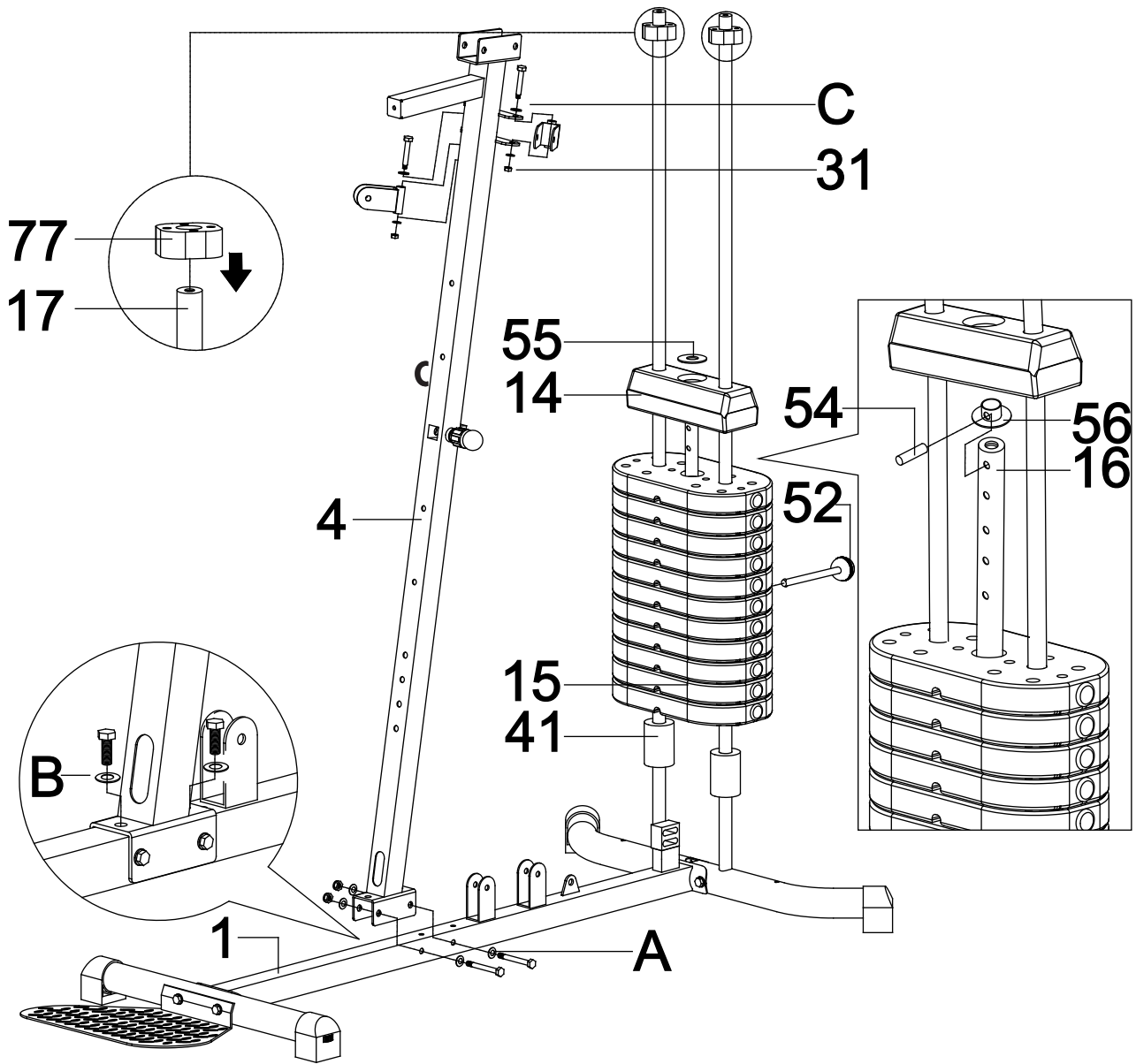
Plat. Log. PLA-ZA C/Terracina 12  
50197 Zaragoza/Spain

<http://www.bmsportech.es>

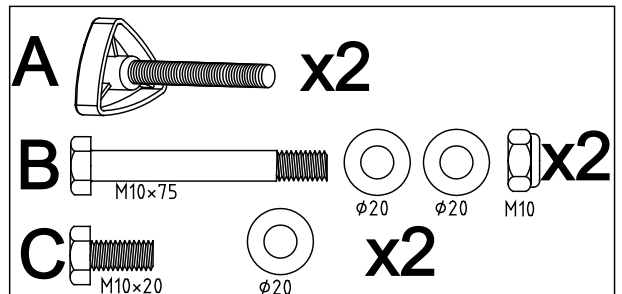
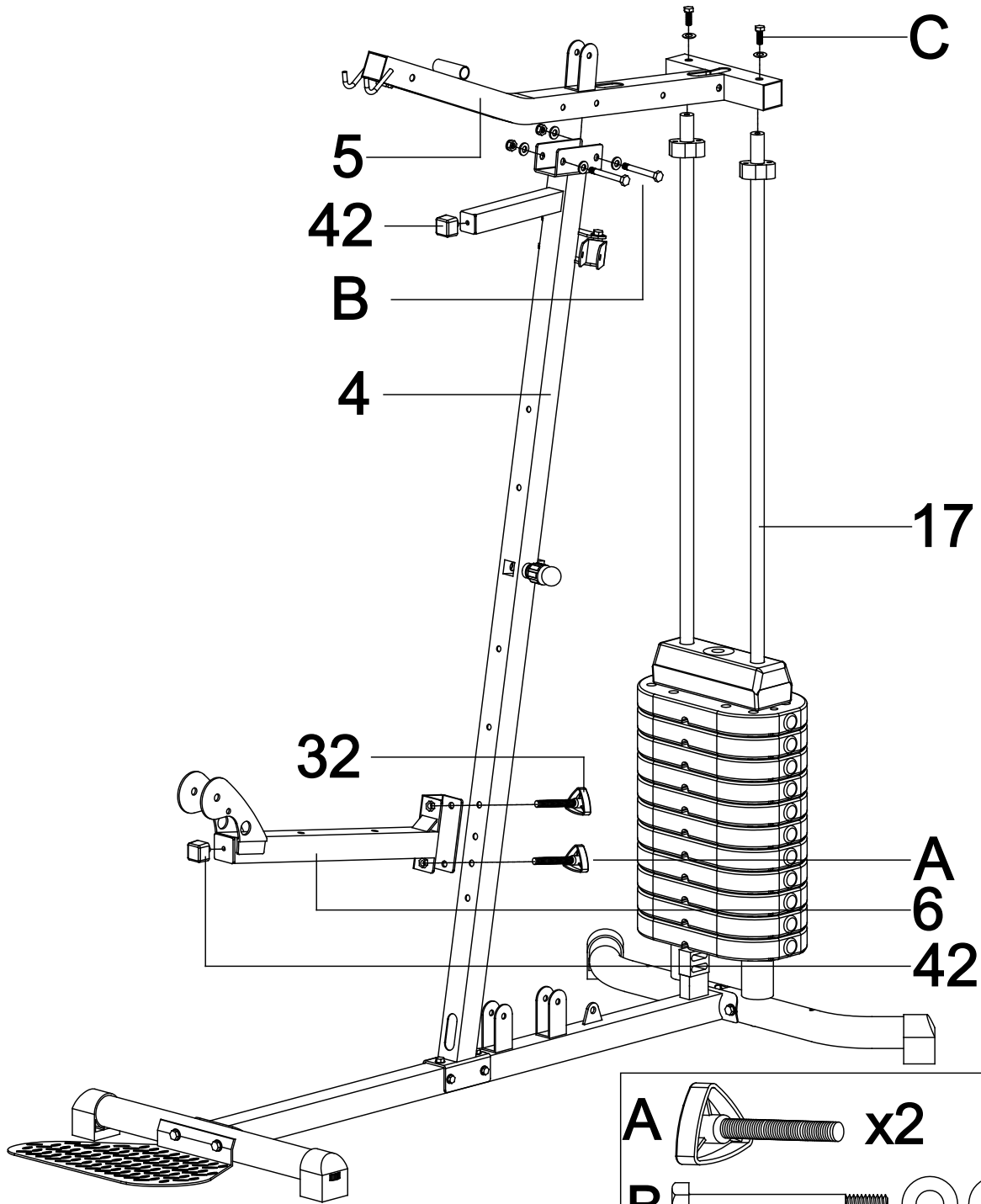


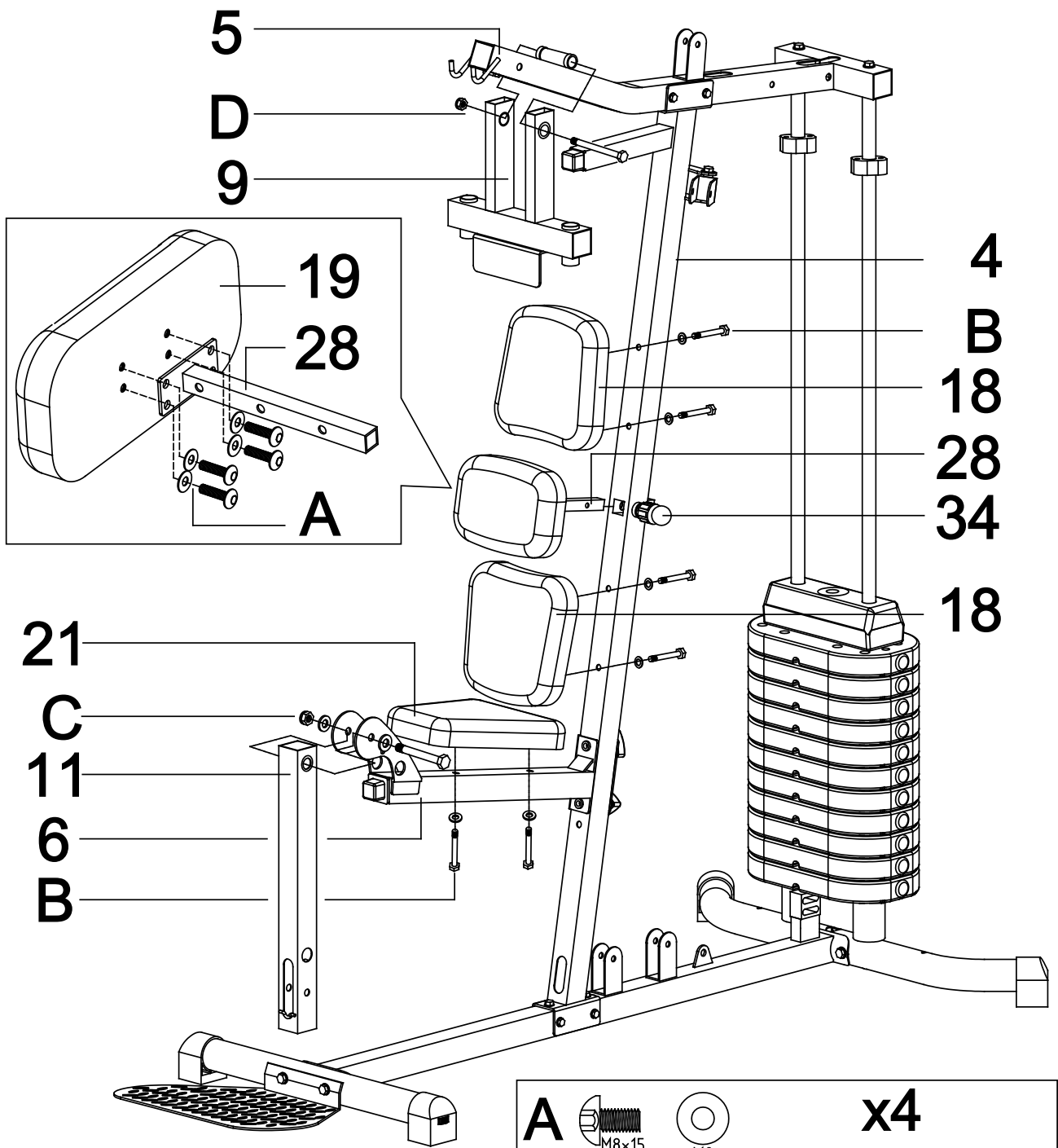




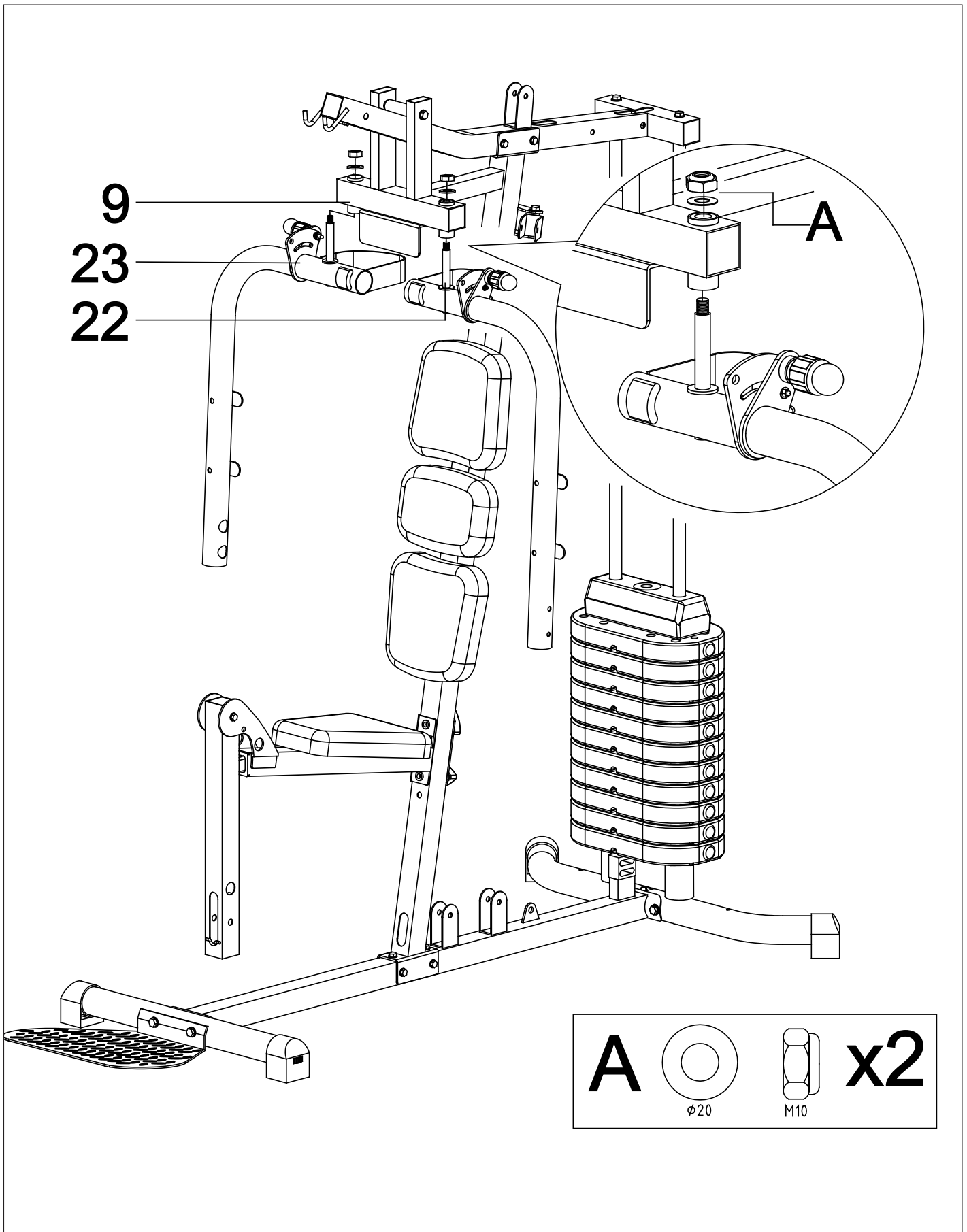


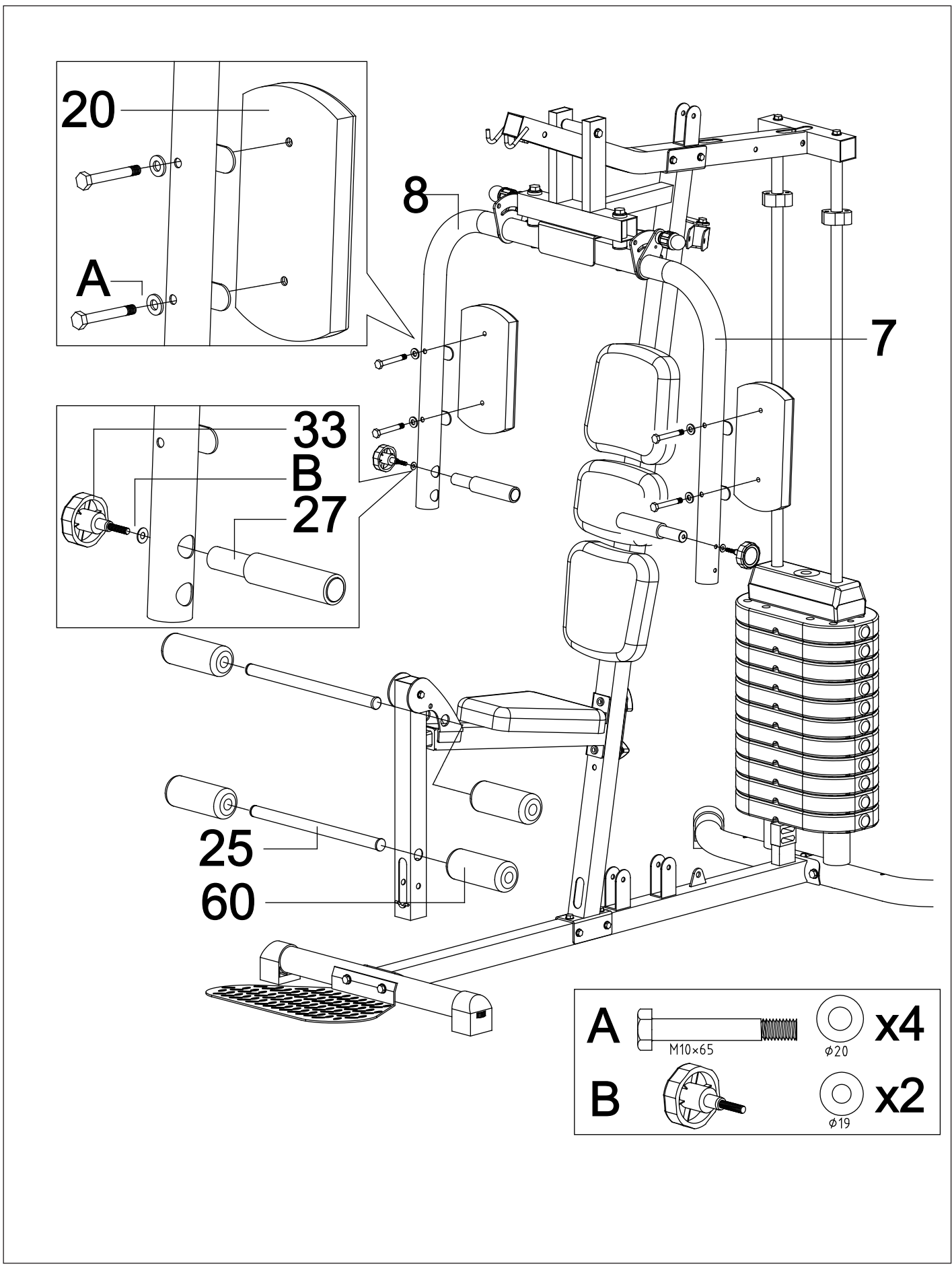
<b>55</b>		<b>x1</b>	<b>56</b>		<b>x1</b>	<b>54</b>		<b>x1</b>
	$\phi 4.7.5$			$\phi 56$			$\phi 10.5 \times 56.5L$	
<b>A</b>		<b>x2</b>				<b>x2</b>		
	M10x75		$\phi 20$	$\phi 20$	M10			
<b>B</b>		<b>x2</b>						
	M10x20		$\phi 20$					
<b>C</b>		<b>x2</b>				<b>x2</b>		
	M8x75		$\phi 20$	$\phi 19$	M8			

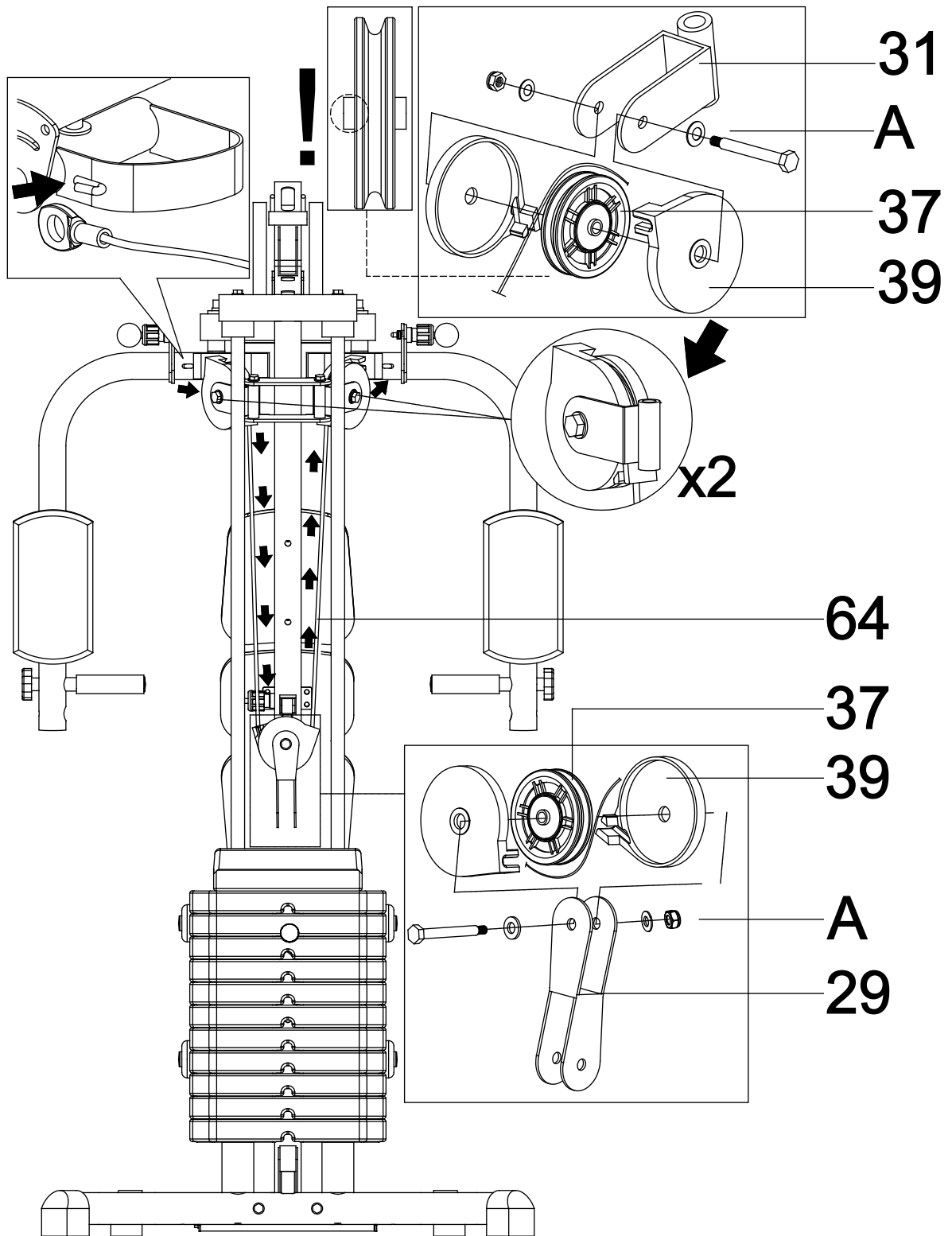


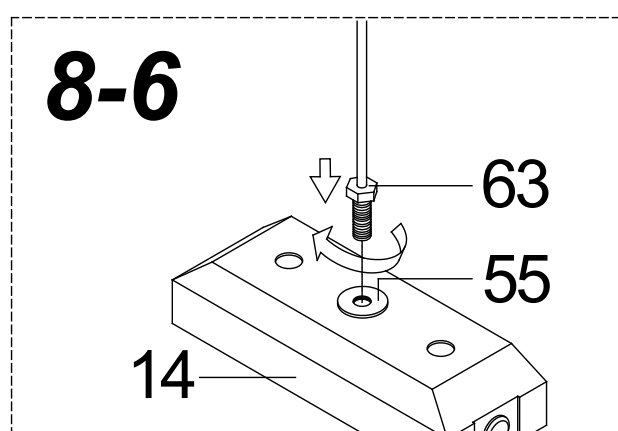
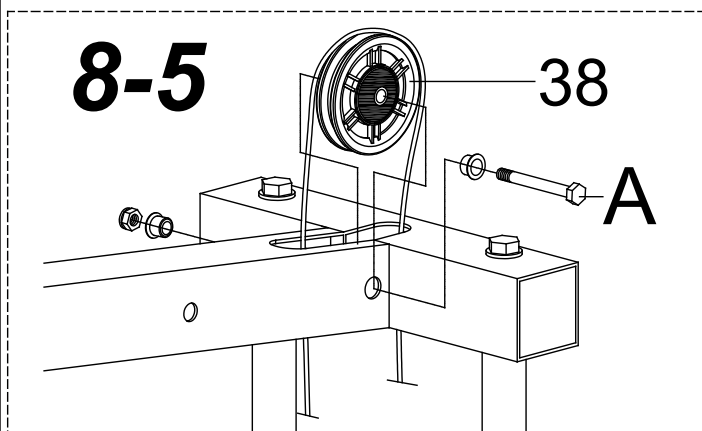
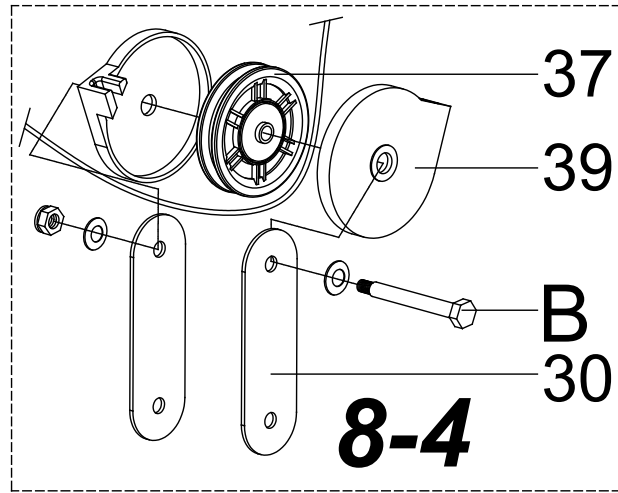
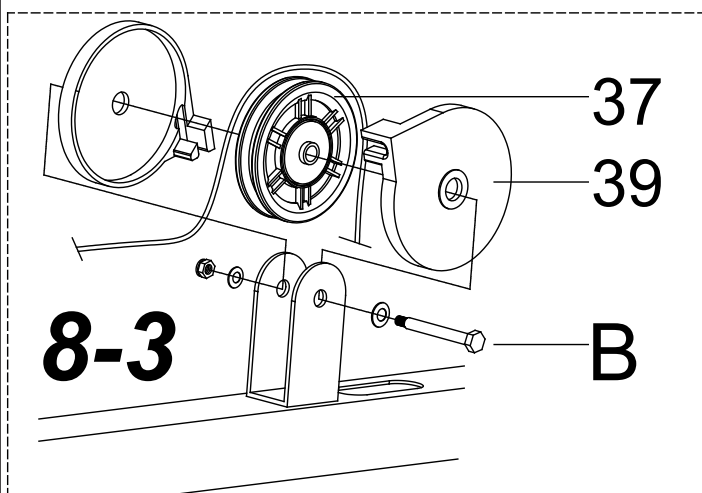
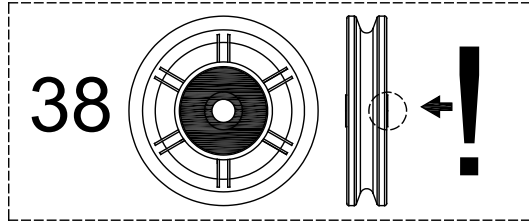
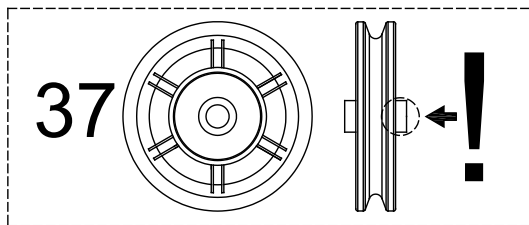
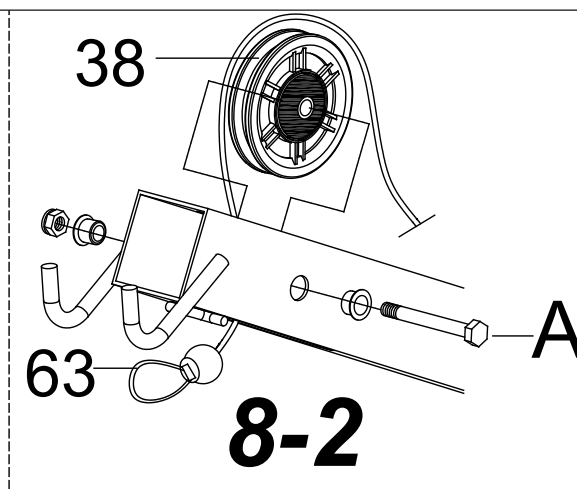
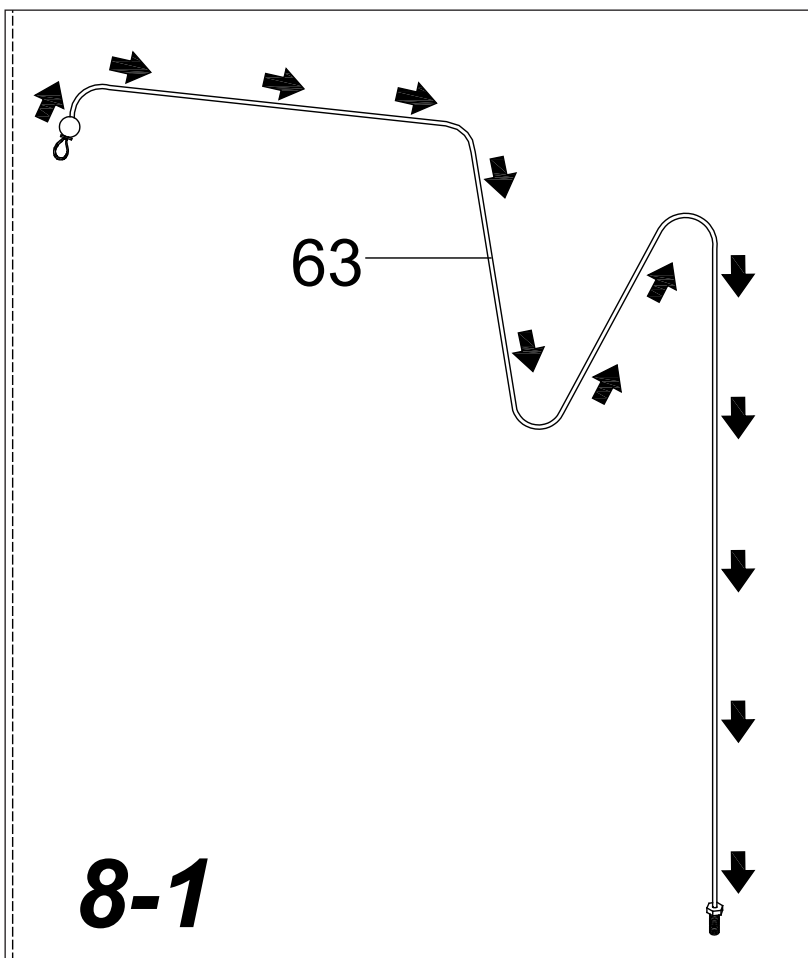


- |          |  |           |
|----------|--|-----------|
| <b>A</b> |  | <b>x4</b> |
| <b>B</b> |  | <b>x6</b> |
| <b>C</b> |  | <b>x1</b> |
| <b>D</b> |  | <b>x1</b> |

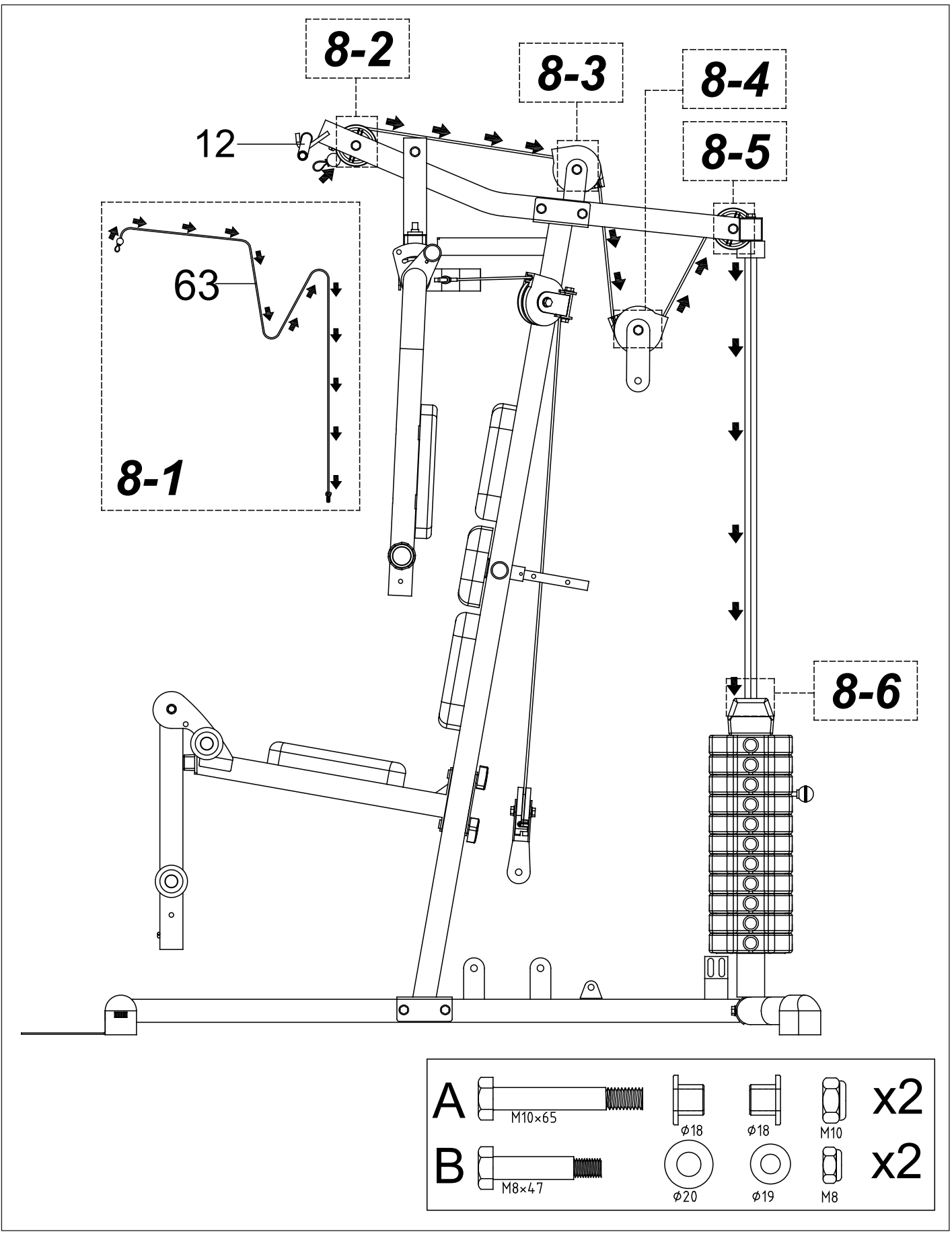


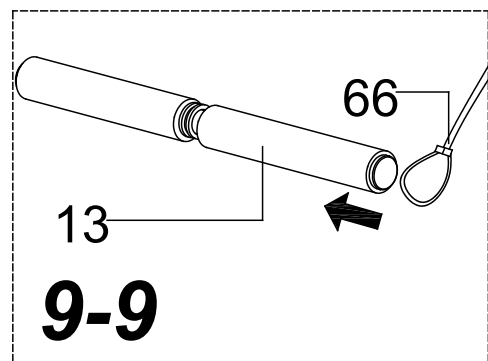
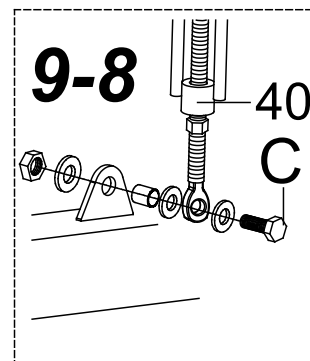
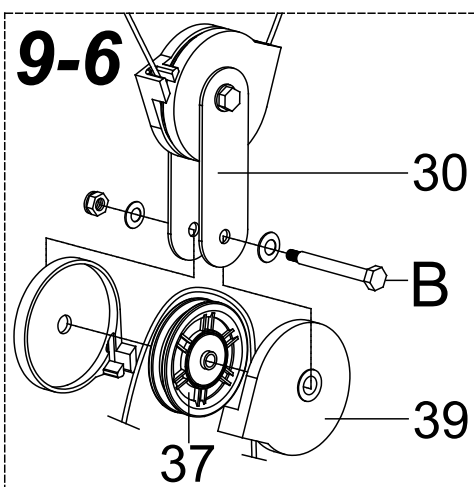
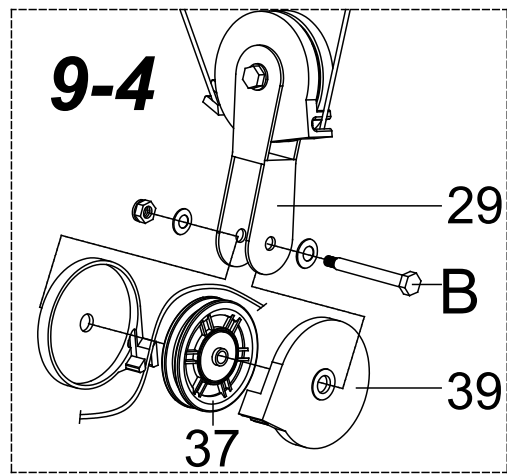
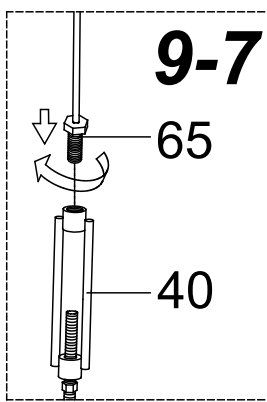
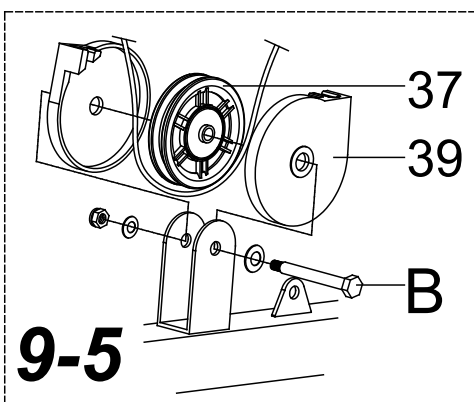
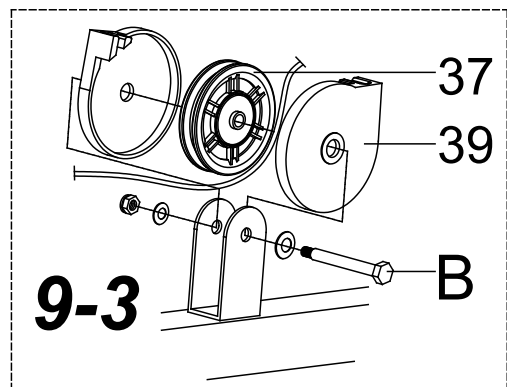
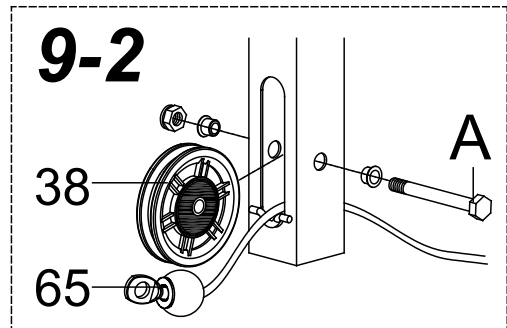
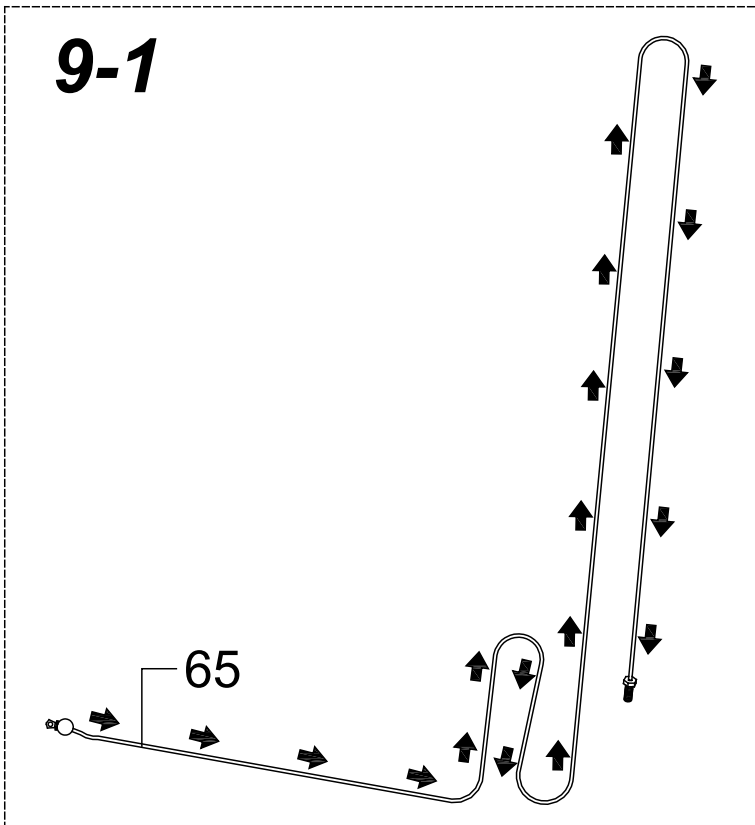
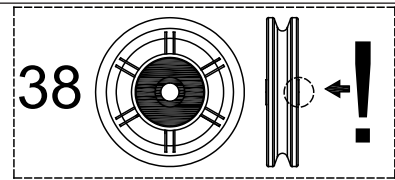
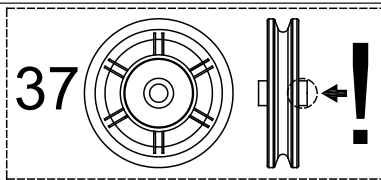


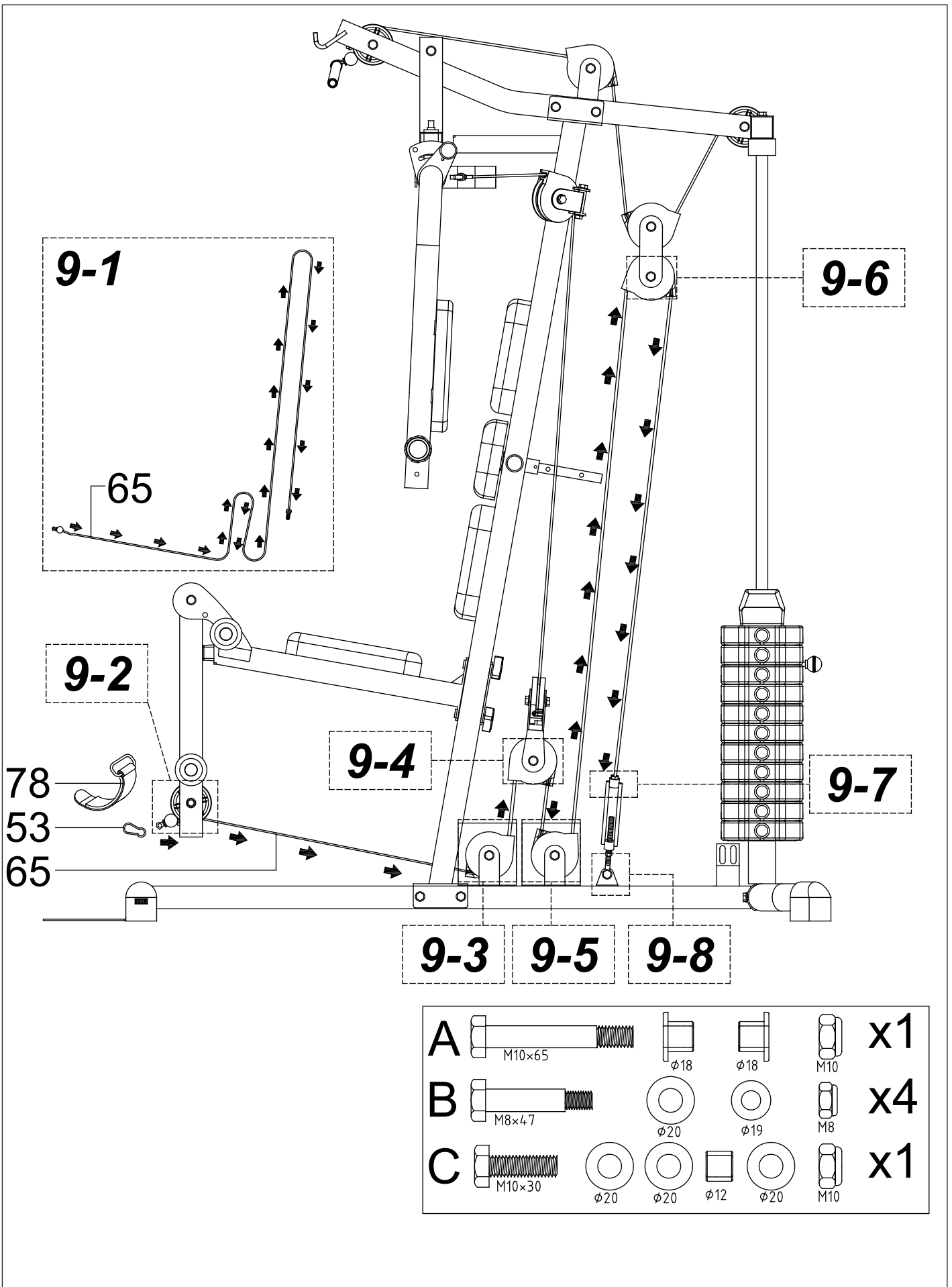


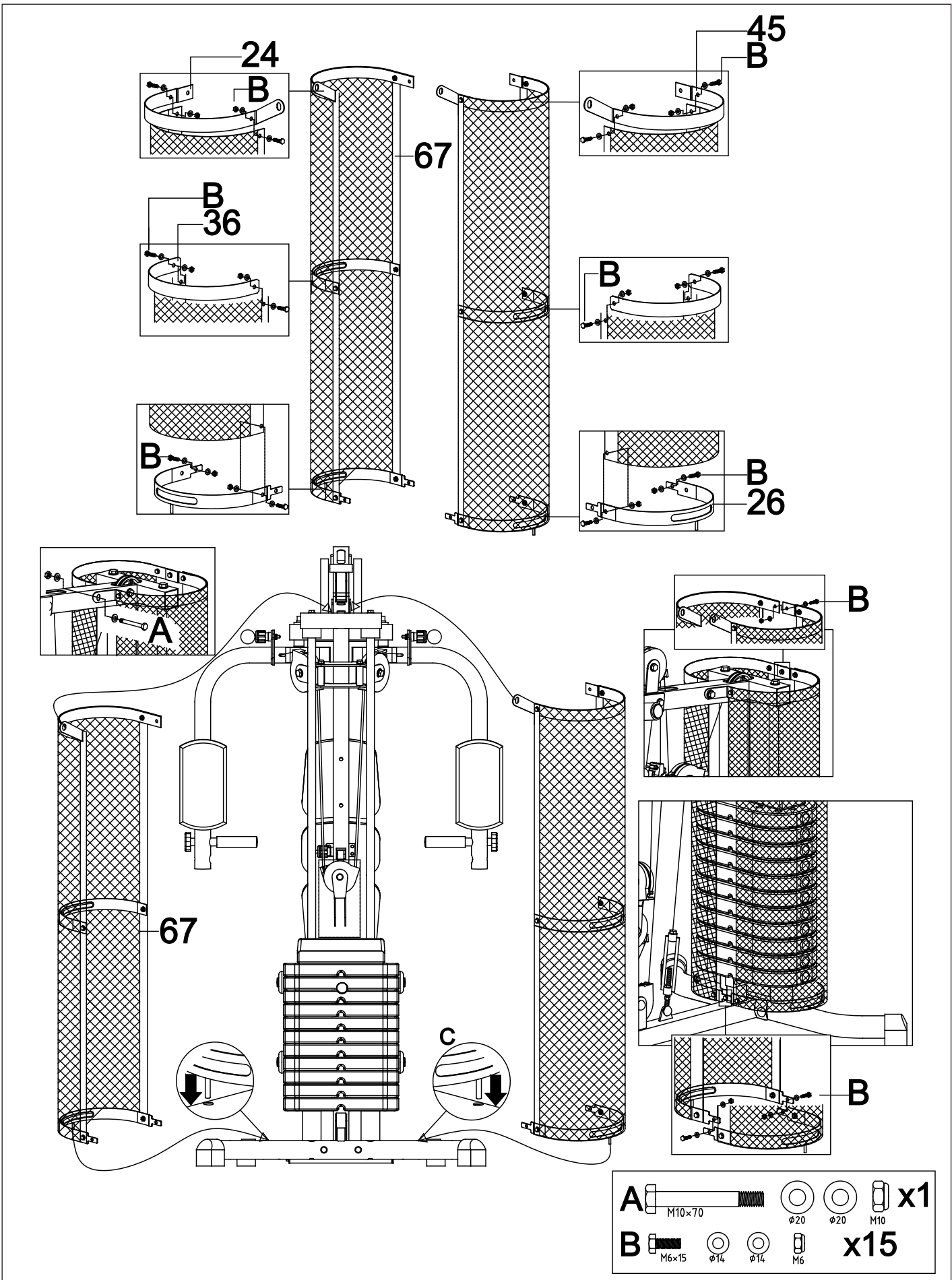


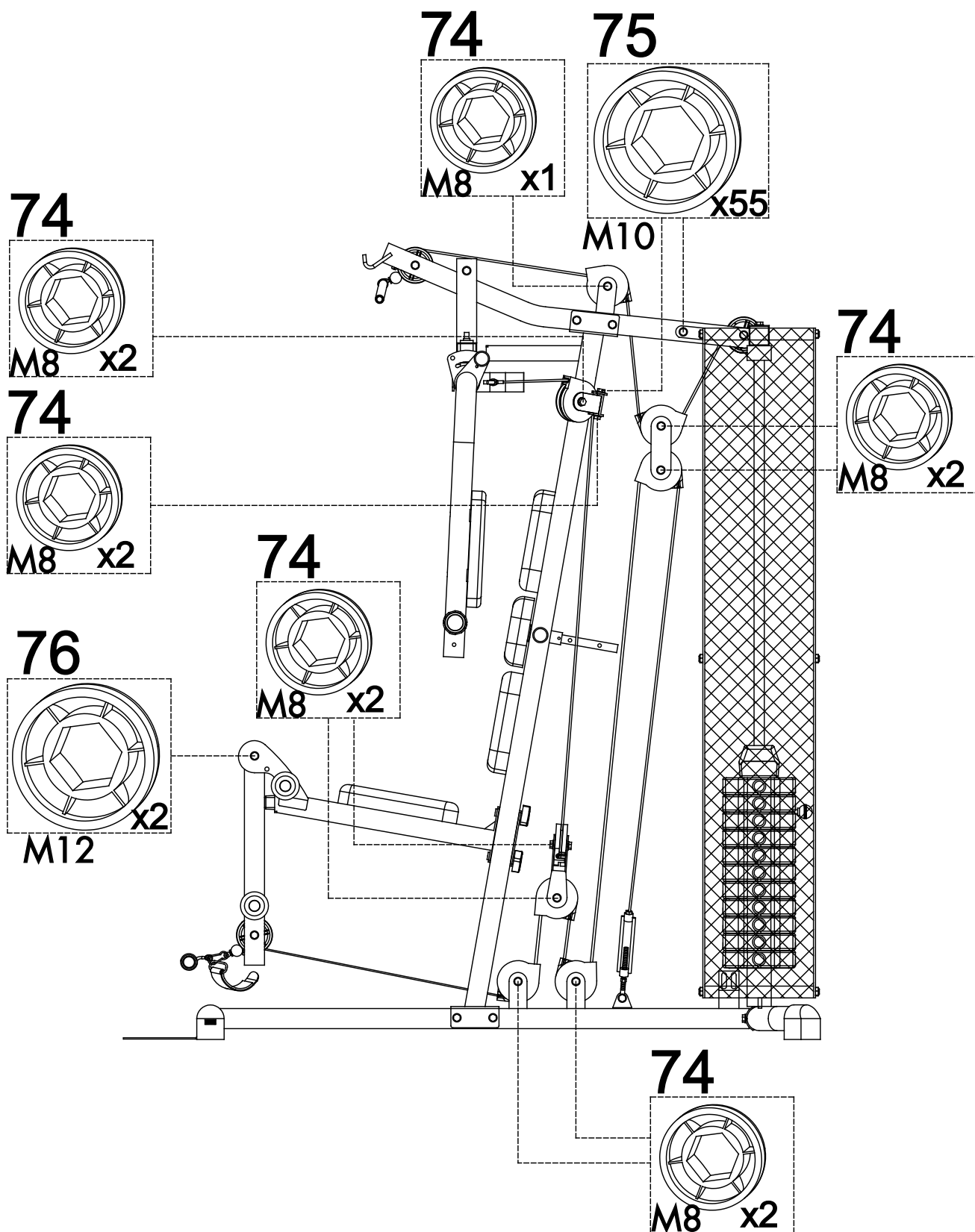












# Handhabungshinweise

- GB - Handling

- F - Indication relative à la manipulation

- NL - Bedieningsinstructie

- E - Instrucciones de manejo

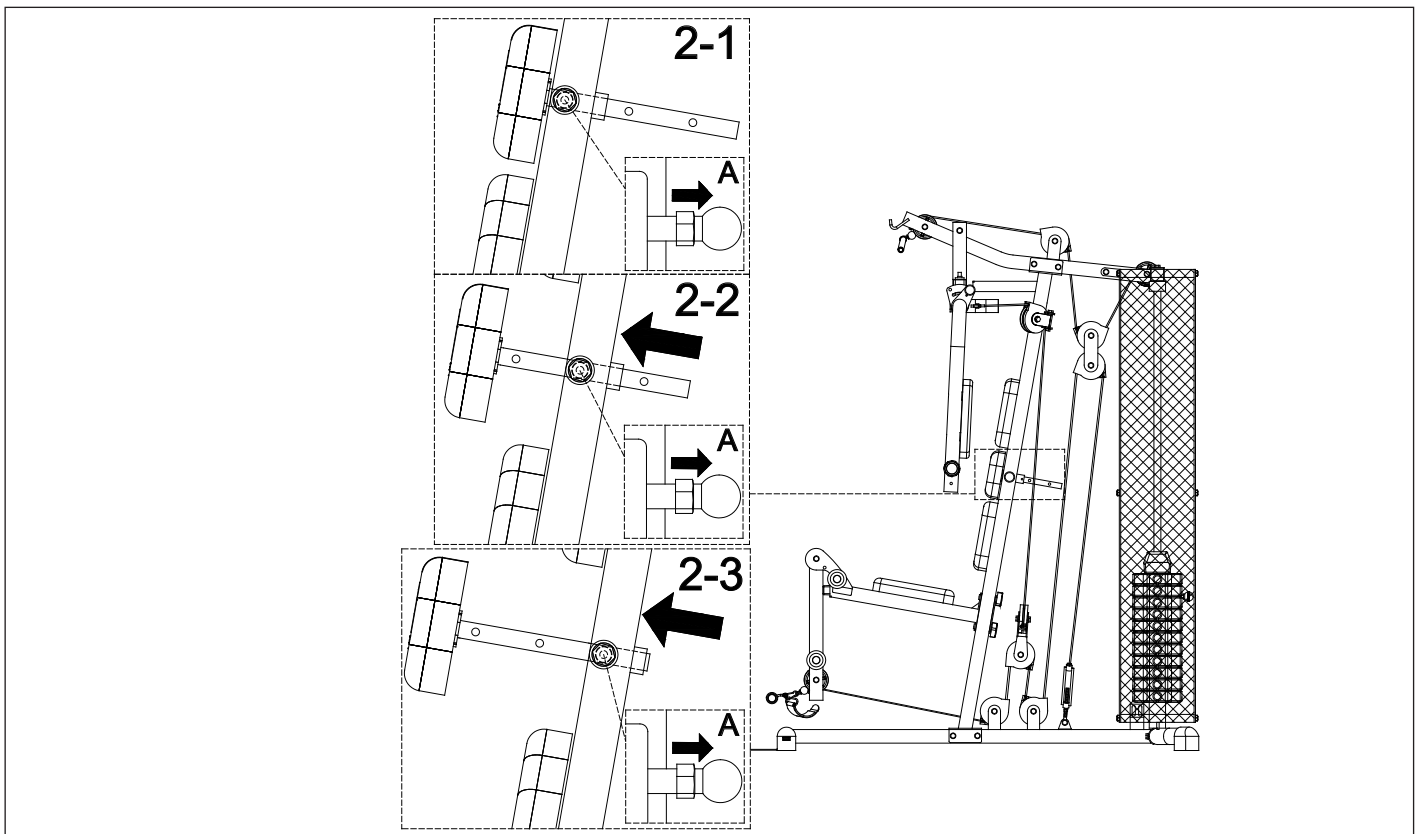
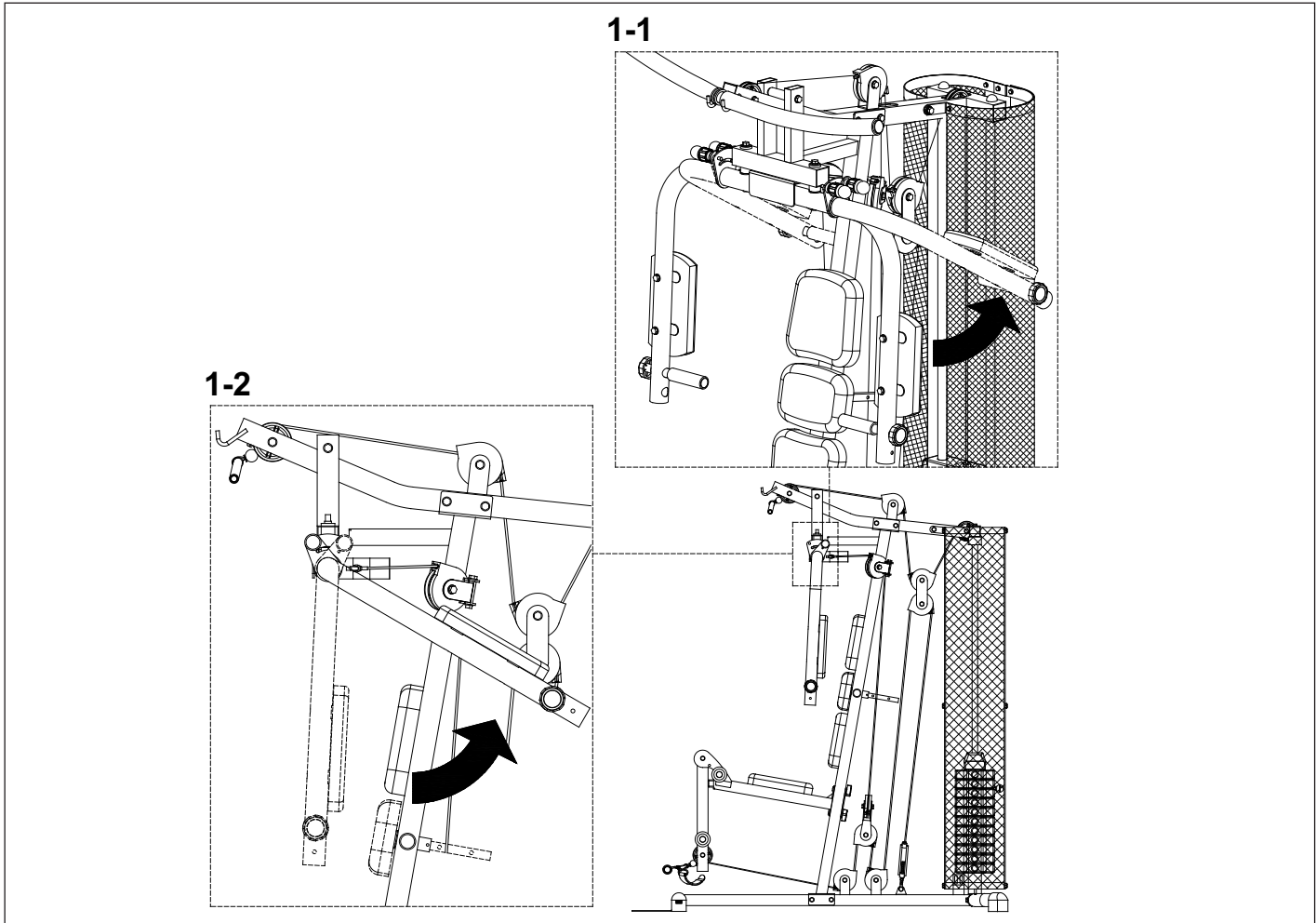
- I - Avvertenze per il maneggio

- PL - Wskazówki obsługi

- CZ - āPokyny k manipulaci

- DK - Håndtering

- P - Nota sobre o manuseamento



# Handhabungshinweise

- GB - Handling

- F - Indication relative à la manipulation

- NL - Bedieningsinstructie

- E - Instrucciones de manejo

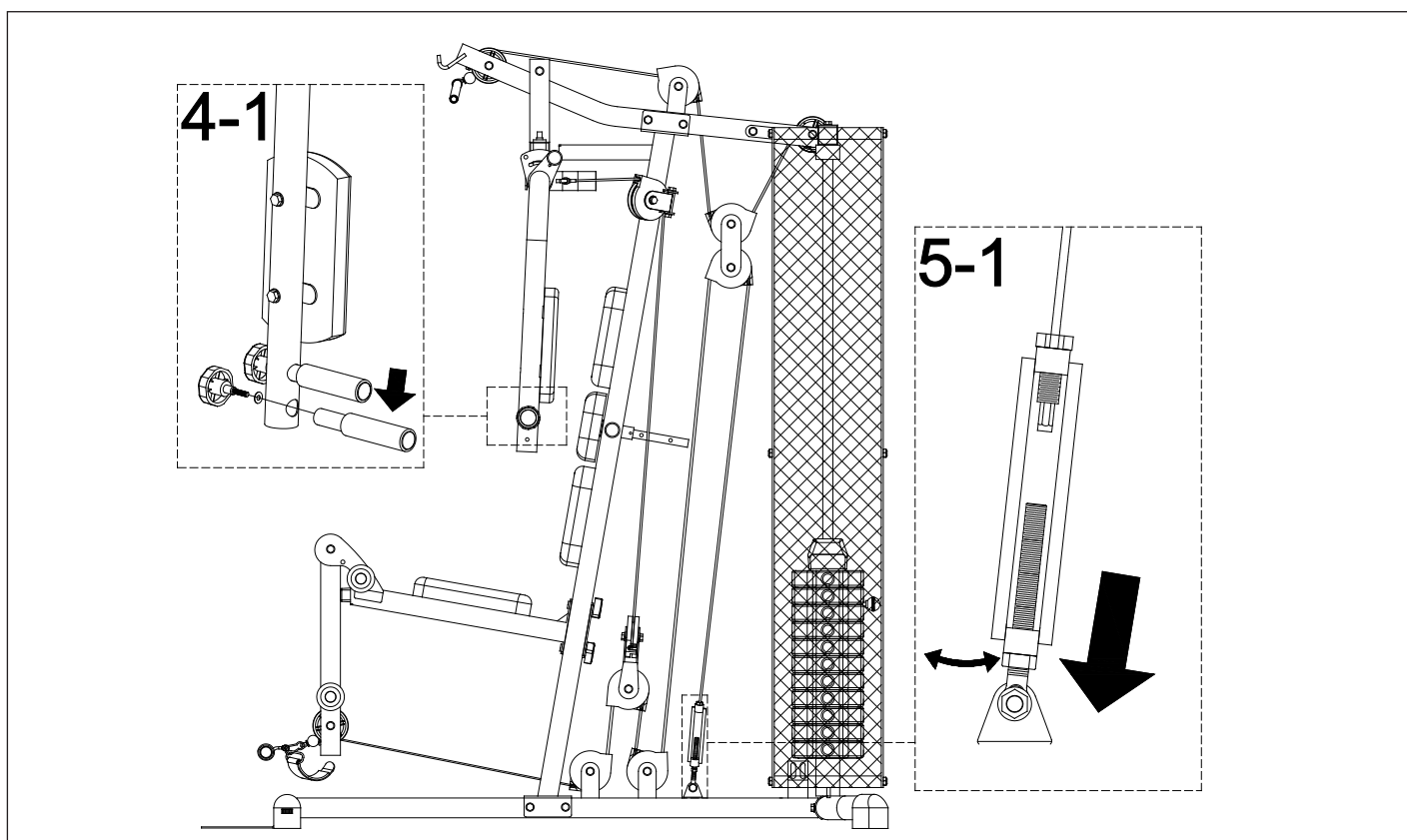
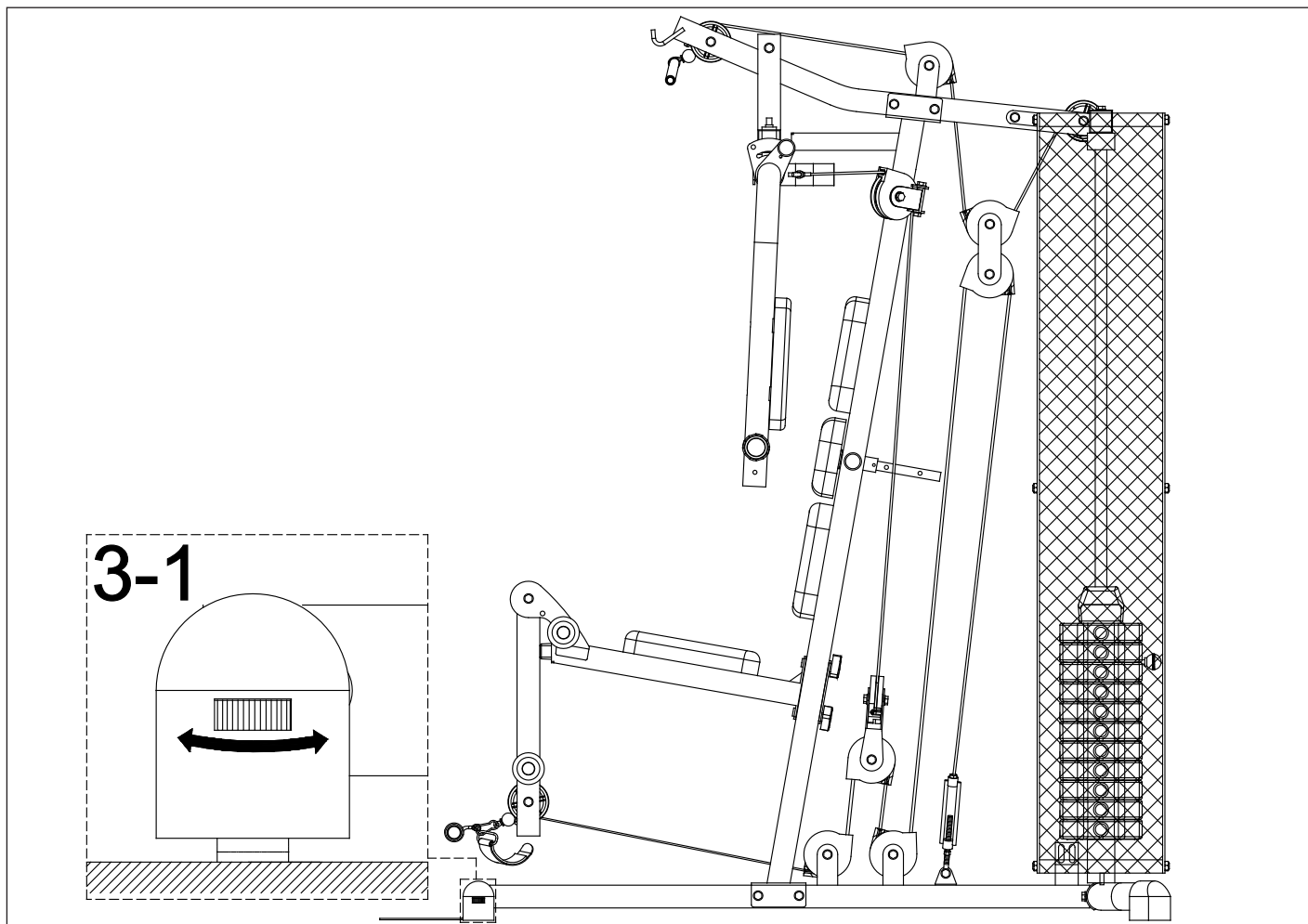
- I - Avvertenze per il maneggio

- PL - Wskazówki obsługowe

- CZ - āPokyny k manipulaci

- DK - Håndtering

- P - Nota sobre o manuseamento



## Handhabungshinweise

- GB - Handling

- F - Indication relative à la manipulation

- NL - Bedieningsinstructie

- E - Instrucciones de manejo

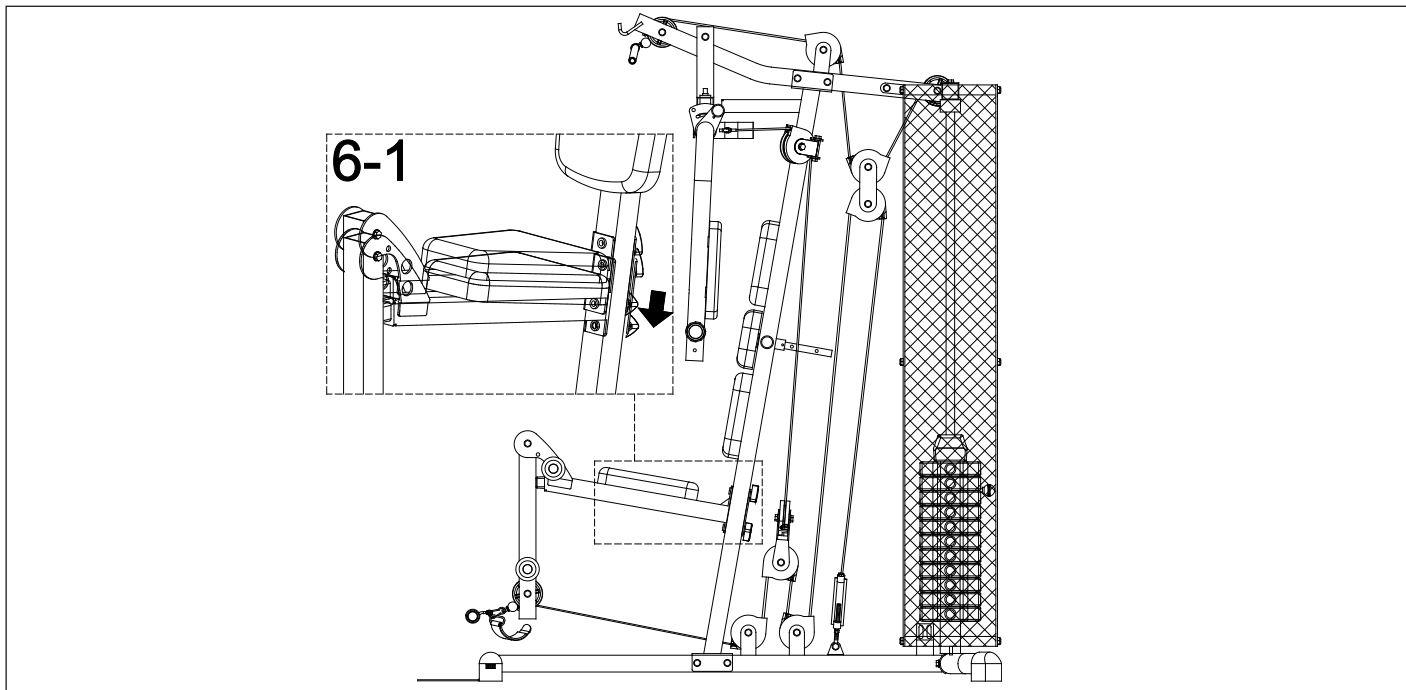
- I - Avvertenze per il maneggio

- PL - Wskazówki obsługowe

- CZ - ěPokyny k manipulaci

- DK - Håndtering

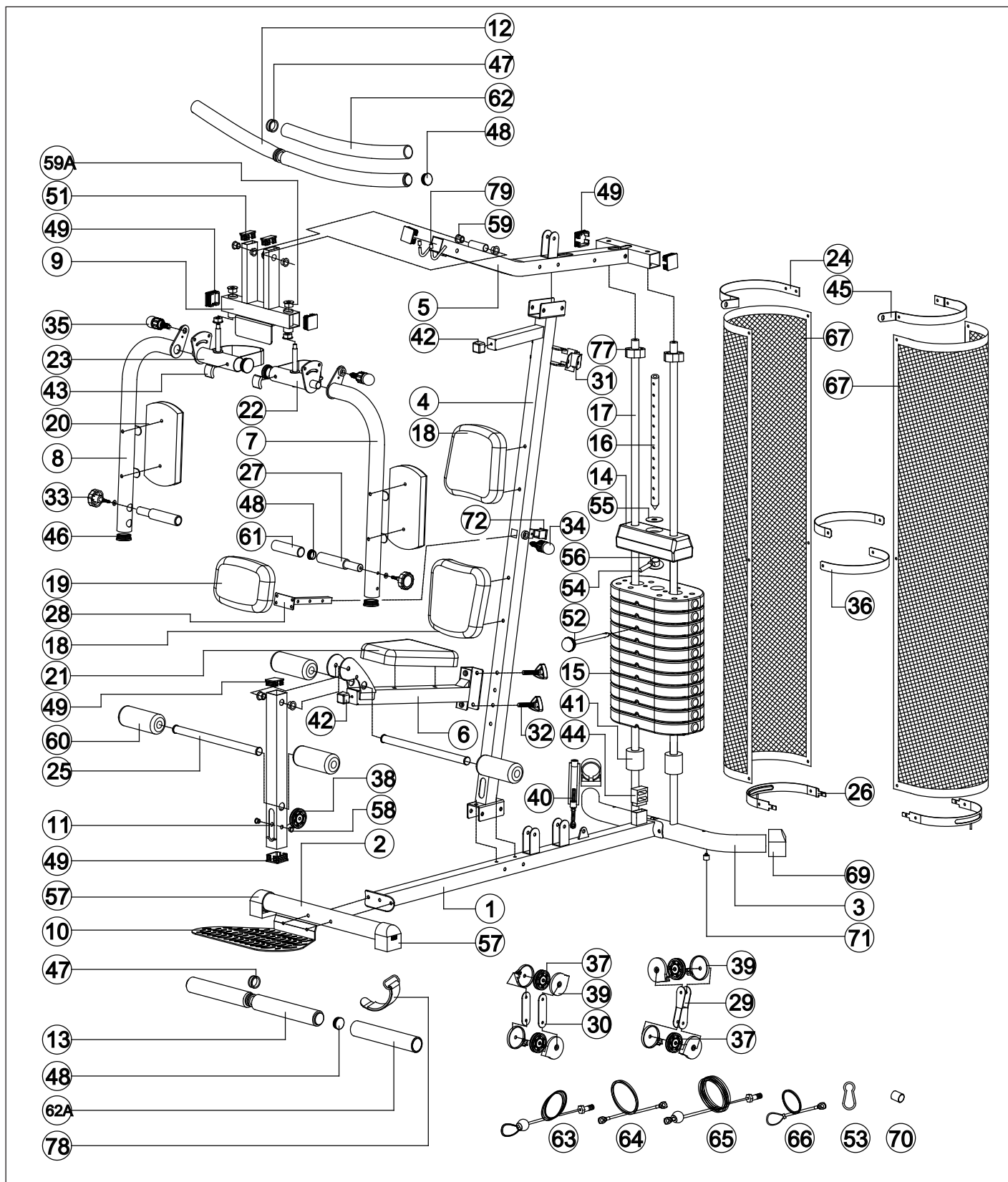
- P - Nota sobre o manuseamento







# Ersatzteilzeichnung



## Ersatzteilbestellung

- GB - Spare parts order
- F - Commande de pièces de rechange
- NL - Bestelling van reserveonderdelen
- E - Pedido de recambios
- I - Ordine di pezzi di ricambio

- PL - Zamówienie części zamiennych
- CZ - Objednání náhradních dílů
- DK - Bestilling af reservedele
- P - Encomenda de peças sobressalentes

		<b>07752-200</b>
①	1	68007300
②	1	68007301
③	1	68007302
④	1	68007003
⑤	1	68007004
⑥	1	68007005
⑦	1	68007006
⑧	1	68007007
⑨	1	68007303
⑩	1	68007189
⑪	1	68007304
⑫	1	68007011
⑬	1	68007012
⑭	1	68007013
⑮	11	68007014
⑯	1	68007015
⑰	2	68007016
⑱	2	68007017
⑲	1	68007018
⑳	2	68007019
㉑	1	68007020
㉒	1	68007021
㉓	1	68007022
㉔	1	68007193
㉕	2	68007024
㉖	2	68007196
㉗	2	68007026
㉘	1	68007027
㉙	1	68007028
㉚	2	68007029
㉛	2	68007030
㉜	2	68007031
㉝	2	68007032
㉞	1	68007033
㉟	1	68007034
㊱	2	68007195
㊲	9	68007036
㊳	3	68007037
㊴	18	68007038

		<b>07752-200</b>
④①	1	68007039
④②	2	68007040
④③	2	68007041
④④	2	68007042
④⑤	1	68007043
④⑥	1	68007194
④⑦	2	68007045
④⑧	2	68007202
④⑨	6	68007047
④⑩	7	68007048
④⑪	2	68007050
④⑫	1	68007051
④⑬	1	68007052
④⑭	1	68007053
④⑮	1	68007054
④⑯	1	68007055
④⑰	2	68007056
④⑱	6	68007057
④⑲	8	68007058
④⑳	4	68007060
④㉑	2	68007061
④㉒	2	68007062
④㉓	1	68007064
④㉔	1	68007065
④㉕	1	68007066
④㉖	1	68007067
④㉗	2	68007201
④㉘	2	68007070
④㉙	1	68007071
④㉚	2	68007072
④㉛	1	68007073
④㉜	11	68007074
④㉝	55	68007075
④㉞	2	68007076
④㉟	2	68007077
④㊱	1	68007078
④㊲	2	68007203
④㊳a	4	68007083
④㊴a	2	68007063



HEINZ KETTLER GmbH & Co. KG · Postfach 1020 · D-59463 Ense-Parsit  
[www.kettler.de](http://www.kettler.de)