

ALPHA RUN 600 TM1039-100
ALPHA RUN 800 TM 1040-100



Abb. Ähnlich

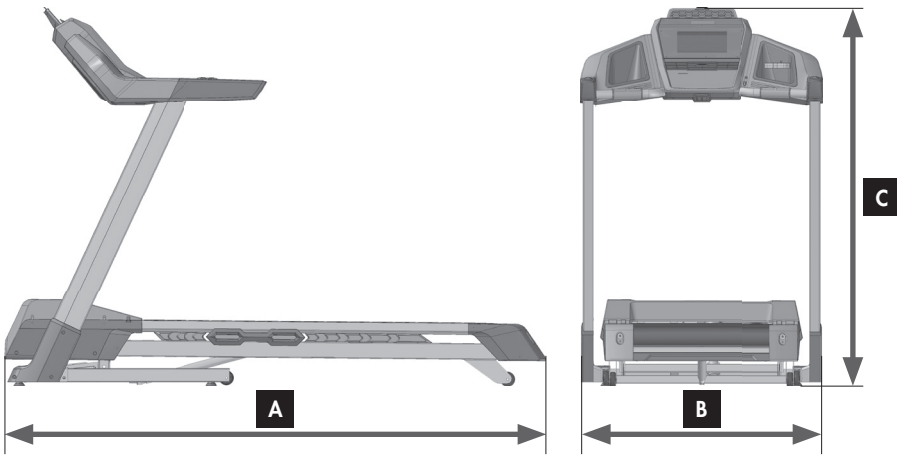
KETTLER



Montageanleitung **DE**
Assembly Instructions **EN**
Instructions de montage **FR**

INHALT

DE WICHTIGE HINWEISE	4
LIEFERUMFANG	10
TYPENSCHILD	18
ERSATZTEILBESTELLUNG	
TM 1039-100 ALPHA RUN 600	19
TM 1040-100 ALPHA RUN 800	21
EN IMPORTANT INSTRUCTIONS	6
SCOPE OF DELIVERY	10
TYPE LABEL	18
SPARE PARTS ORDER	
TM 1039-100 ALPHA RUN 600	19
TM 1040-100 ALPHA RUN 800	21
FR REMARQUES IMPORTANTES	8
FOURNITURES	10
PLAQUE SIGNALÉTIQUE	18
COMMANDE DE PIÈCES DE RECHANGE	
TM 1039-100 ALPHA RUN 600	19
TM 1040-100 ALPHA RUN 800	21



TM1040-800 ALPHA RUN 800 127 kg
 A x B x C (m) 2,08 x 0,93 x 1,45

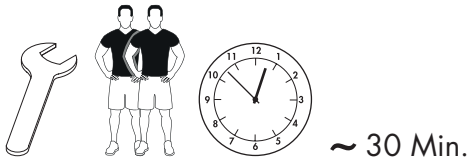


max. 175 kg

TM 1039-100 ALPHA RUN 600 115 kg
 A x B x C (m) 2,08 x 0,93 x 1,45




max. 150 kg


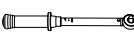



~ 30 Min.



Wichtig! Bitte lesen Sie die Anweisungen vor der Montage und der ersten Benutzung aufmerksam durch. Sie erhalten wichtige Hinweise für Ihre Sicherheit sowie den Gebrauch und die Wartung des Gerätes. Bewahren Sie diese Anleitungen zur Information bzw. für Wartungsarbeiten oder Ersatzteilbestellungen sorgfältig auf. Händigen Sie diese Anleitungen bei einem Besitzerwechsel des Gerätes mit aus. Dieses Symbol  weist auf einen wichtigen Warnhinweis hin. Diese Anleitung kann auch unter www.kettersport.com heruntergeladen werden.

1.0 BENUTZERINFORMATION

- **Achtung!** Beachten Sie auch unbedingt die Hinweise in den Heften „Sicherheitshinweise und Informationen zum Gebrauch Laufbänder“¹³ und „Computer- / Trainingsanleitung, Bedienung, Biomechanik“³³.
- Dieses Symbol  weist auf einen Inbusschlüssel hin.
- Dieses Symbol  weist auf einen Drehmomentschlüssel hin.
- Dieses Symbol  weist auf einen Schraubendreher hin.
- Dieses Sportgerät entspricht der DIN EN ISO 20957-1:2014, sowie ...

TM1039-100 ALPHA RUN 600

- DIN EN ISO 20957-6:2017, Genauigkeit HB

TM1040-100 ALPHA RUN 800

- DIN EN ISO 20957-6:2017, Genauigkeit SA

2.0 ELEKTRISCHE SICHERHEIT




⚠️ WARNUNG! Gefahr durch elektrischen Strom!

Elektrischer Strom bedeutet immer eine potentielle Gefahrenquelle. Handhaben Sie das Gerät stets mit der nötigen Umsicht.

⚠️ Setzen Sie das Gerät keiner Feuchtigkeit aus! Schützen Sie es vor Kontakt mit Flüssigkeiten

- Die vorschriftsmäßig installierte Steckdose zum Anschluss des Gerätes muss leicht zugänglich sein.
- Bevor der Stecker des Netzteiles/Gerätes an die Steckdose angeschlossen wird, muss die auf dem Netzteil/Gerät angegebene Netzspannung mit der örtlichen Netzspannung verglichen werden. Stimmen die Werte nicht überein, wenden Sie sich bitte an unser Serviceteam.
- Trennen Sie den Netzstecker nach dem Abschalten wieder vom Stromnetz.
- Achten Sie unbedingt darauf, dass das Netzkabel nicht eingeklemmt oder zur „Stolperfalle“ wird.
- Verbinden Sie das Netzkabel mit einer Schutzkontakt-Steckdose mit Schutzerdung. Verwenden Sie keine Mehrfachsteckdosen zum Anschluss! Bei Verwendung eines Verlängerungskabels muss dieses den VDE-Richtlinien

entsprechen.

- Das Gerät darf nur mit dem mitgelieferten Netzkabel benutzt werden.
- ⚠ Ein beschädigtes Netzkabel darf nicht weiter verwendet werden und ist sofort auszutauschen. Ein beschädigtes Netzkabel darf nicht weiter verwendet werden und ist sofort auszutauschen. Wenn die Netzleitung beschädigt ist, muss diese vom Hersteller, einem Servicemitarbeiter oder einer anderen qualifizierten Fachperson ersetzt werden, um Gefahren zu vermeiden.
- Dieses Symbol  weist auf Geräte der Schutzklasse I hin.
- Dieses Symbol  weist auf Geräte der Schutzklasse II hin.
- Dieses Symbol  weist auf Geräte der Schutzklasse III hin.
- ⚠ Ziehen Sie bei allen Reparatur-, Wartungs- und Reinigungsarbeiten unbedingt den Netzstecker!




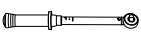



Important! Please read these instructions carefully before installation and first use. You will receive important information for your safety as well as for the use and maintenance of the appliance. Keep these instructions somewhere safe for information purposes or for maintenance work or ordering replacement parts. Pass these instructions on with the appliance if the owner of the appliance changes.

This symbol  indicates an important warning.

These instructions can also be downloaded at www.kettlersport.com

1.0 USER INFORMATION

- **Caution!** Please ensure you observe the instructions in the booklets "Safety Instructions and Instructions for Initial Operation and Maintenance"  and „Computer/training instructions, handling, biomechanics“ .
- This symbol  indicates an Allen key.
- This symbol  indicates a torque wrench.
- This symbol  indicates a screwdriver.
- This sport appliance corresponds to DIN EN ISO 20957-1:2014, and ...

TM1039-100 ALPHA RUN 600

- DIN EN ISO 20957-6:2017, Accuracy HB


TM1040-100 ALPHA RUN 800

- DIN EN ISO 20957-6:2017, Accuracy SA

2.0 ELECTRICAL SAFETY

 **WARNING!** Danger due to electric current!





Electric power is always a potential source of danger. Always use the appliance with the necessary caution.

 Do not expose the appliance to moisture! Protect it from contact with liquids

- The properly installed electrical socket to connect the appliance must be easily accessible.
- Before connecting the plug of the mains adapter/device with the socket, the mains adapter/appliance voltage must be compared to the local voltage. If the values do not match, please contact our service team.
- After switching the appliance off, remove the plug from the power supply again.
- Be very careful in ensuring that the cable does not become trapped or a "tripping hazard".
- Connect the cable with a grounded safety socket. Do not connect via multiple socket strips! When using an extension cable, this must comply with the VDE guidelines.

 Do not use damaged cables again and exchange them immediately. Do

not use damaged cables again and exchange them immediately. If the mains line is damaged, this must be replaced by the manufacturer, a member of the service team or another qualified specialist to avoid danger.

- This symbol  indicates that the appliance is protection class I.
 - This symbol  indicates that the appliance is protection class II.
 - This symbol  indicates that the appliance is protection class III.
-  The appliance may only be used with the mains adapter provided.




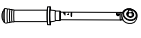



Important ! Veuillez lire attentivement les instructions avant le montage et la première utilisation. Vous y trouverez des conseils importants pour votre sécurité ainsi que pour l'utilisation et la maintenance de l'appareil. Conservez soigneusement ces instructions à titre d'information, pour les travaux de maintenance ou la commande de pièces de rechange. En cas de changement de propriétaire de l'appareil, remettez aussi ces instructions.

Ce symbole  attire l'attention sur un avertissement important.

Ces instructions peuvent également être téléchargées sur www.kettlersport.com

1.0 INFORMATION UTILISATEUR

- **Attention !** Suivez aussi impérativement les conseils dans les cahiers „Conseils de sécurité et informations pour l'utilisation de tapis de course“  et „Instructions ayant trait à l'ordinateur / l'entraînement, utilisation, biomécanique“ .
- Ce symbole  attire l'attention sur une clé mâle à six pans.
- Ce symbole  attire l'attention sur une clé de serrage dynamométrique.
- Ce symbole  attire l'attention sur un tournevis.
- Cet appareil de sport répond à la norme DIN EN ISO 20957-1:2014 ainsi que...

TM 1039-100 ALPHA RUN 600

- DIN EN ISO 20957-6:2017, précision HB


TM 1040-100 ALPHA RUN 800

- DIN EN ISO 20957-6:2017, précision SA
-




2.0 SÉCURITÉ ÉLECTRIQUE

 AVERTISSEMENT ! Danger dû au courant électrique !

Le courant électrique est toujours synonyme de source potentielle de danger. Manipulez toujours l'appareil avec la circonspection nécessaire.

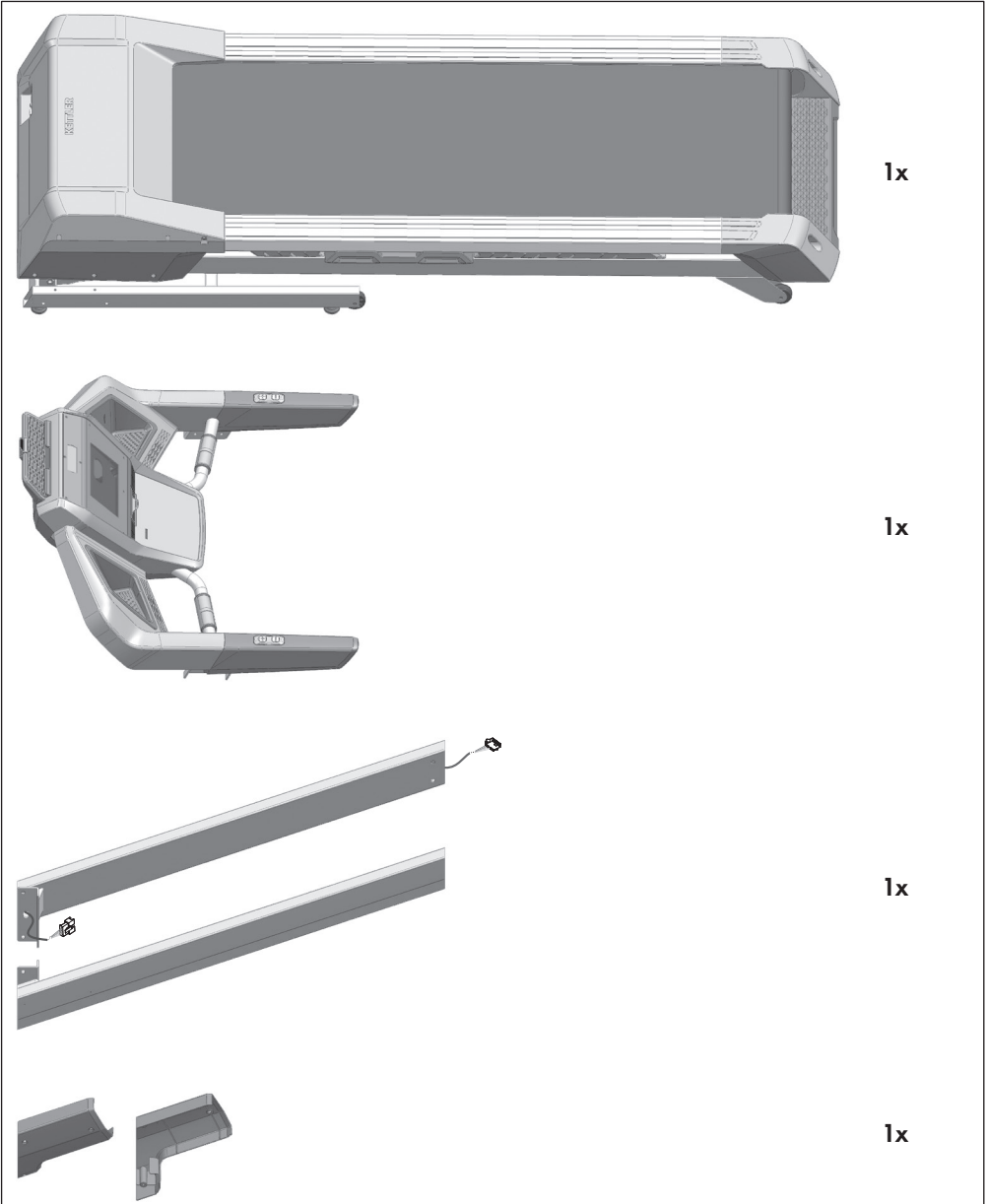
 N'exposez pas l'appareil à l'humidité ! Protégez-le contre tout contact avec des liquides

- La prise de courant installée comme il se doit pour connecter l'appareil doit être facilement accessible.
- Avant que la prise mâle du bloc d'alimentation/de l'appareil ne soit raccordée à la prise femelle, comparer la tension de secteur indiquée sur le bloc d'alimentation/l'appareil avec la tension de secteur locale. Si les valeurs ne correspondent pas, veuillez vous adresser à notre équipe du service.

- Débranchez de nouveau la prise mâle après la mise à l'arrêt.
- Veillez impérativement à ce que le câble d'alimentation ne soit pas coincé et ne risque pas de faire chuter.
- Raccordez le câble d'alimentation à une prise de courant de sécurité. N'utilisez pas de blocs multiprises pour le raccord ! En cas d'utilisation d'une rallonge électrique, celle-ci doit répondre aux directives VDE.
- N'utilisez l'appareil qu'avec le câble d'alimentation fourni.
- △ Ne continuez pas d'utiliser un câble d'alimentation endommagé et échangez-le immédiatement. Si la ligne de secteur est endommagée, celle-ci devra être remplacée par le fabricant, un collaborateur du service après-vente ou une autre personne qualifiée pour éviter tout danger.
- Ce symbole  indique les appareils de la classe de protection I.
- Ce symbole  indique les appareils de la classe de protection II.
- Ce symbole  indique les appareils de la classe de protection III.
- △ Débranchez impérativement la fiche d'alimentation pour tous les travaux de réparation, de maintenance et de nettoyage !

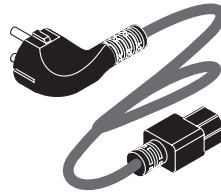
LIEFERUMFANG

- EN SCOPE OF DELIVERY
- FR FOURNITURES





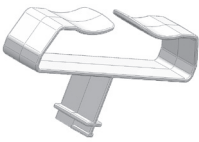
1x



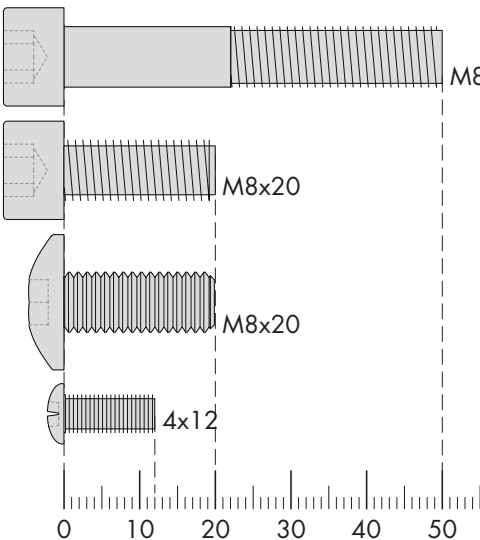
1x



1x



1x



M8x50 | 4x

M8x20

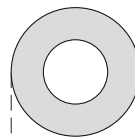
M8x20

4x12

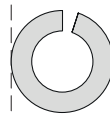
| 4x

| 4x

| 6x



ø17 | 12x



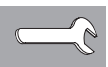
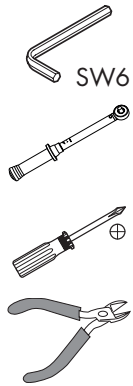
ø13,5 | 8x



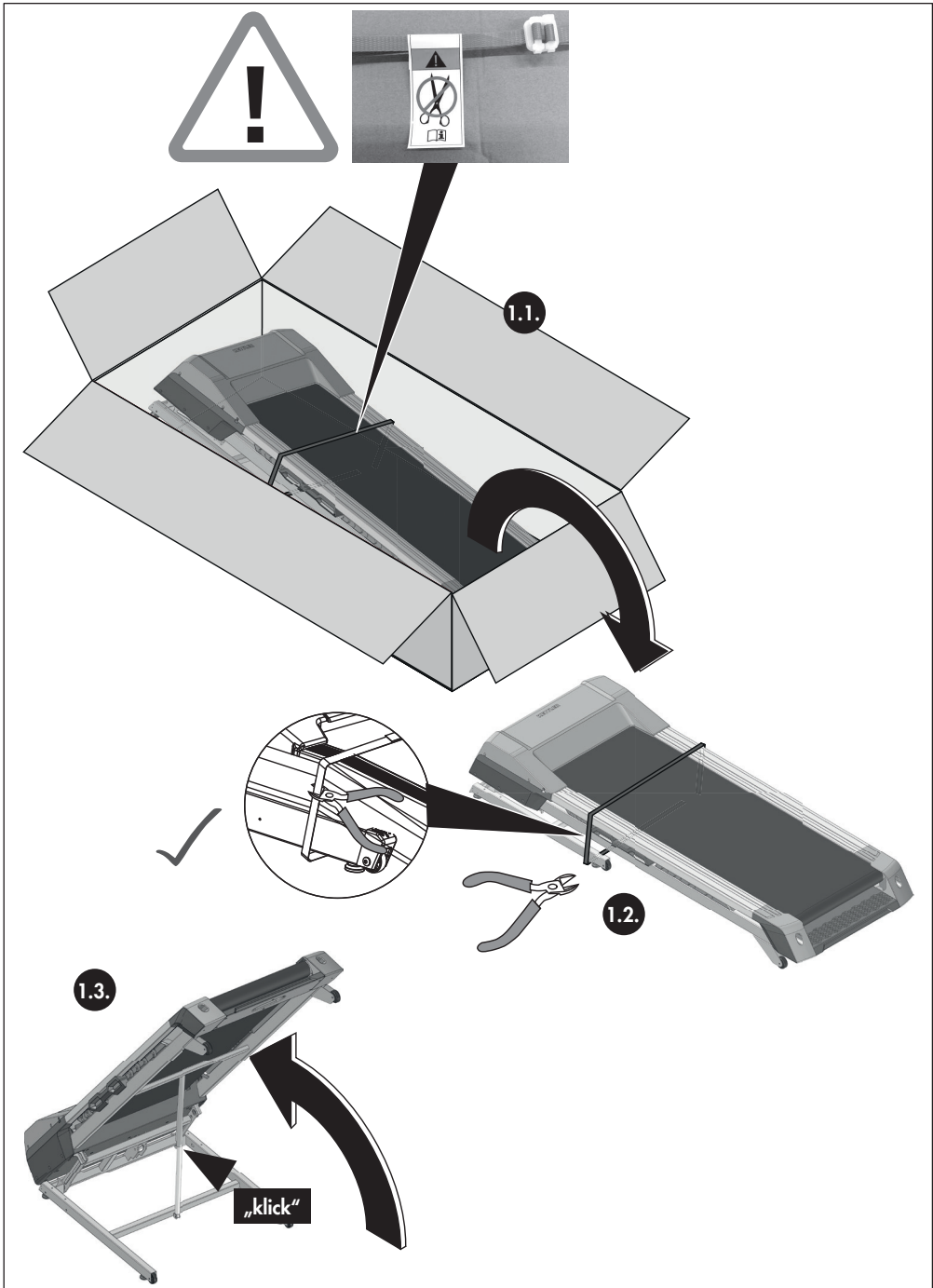
DE Benötigtes Werkzeug – Gehört nicht zum Lieferumfang.

EN Tools required – Not included.


FR Outils nécessaires – Ne fait pas partie du domaine de livraison.

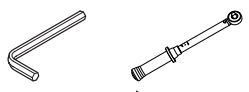


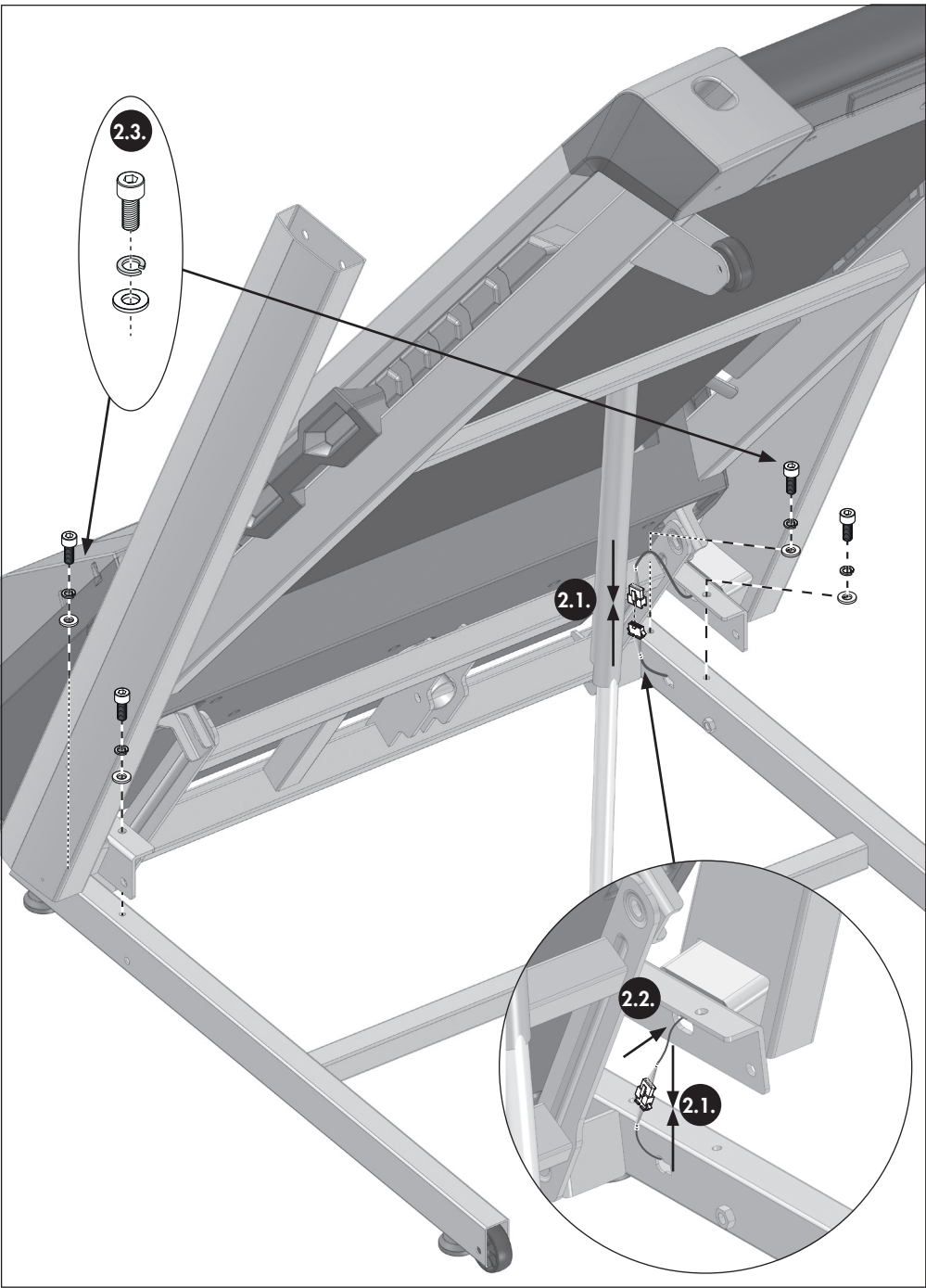
1.



2.

2.3. 
4x | M8x20 ø13,5 ø17

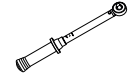

SW 6 $\vec{M} = 20 \text{ Nm}$



3.

3.2.

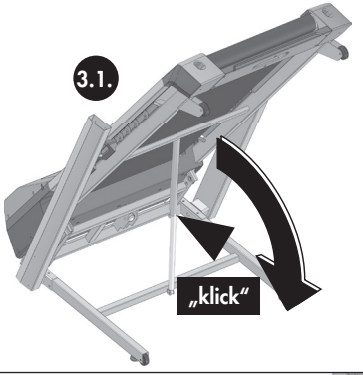
4x | M8x50 ø13,5 ø17



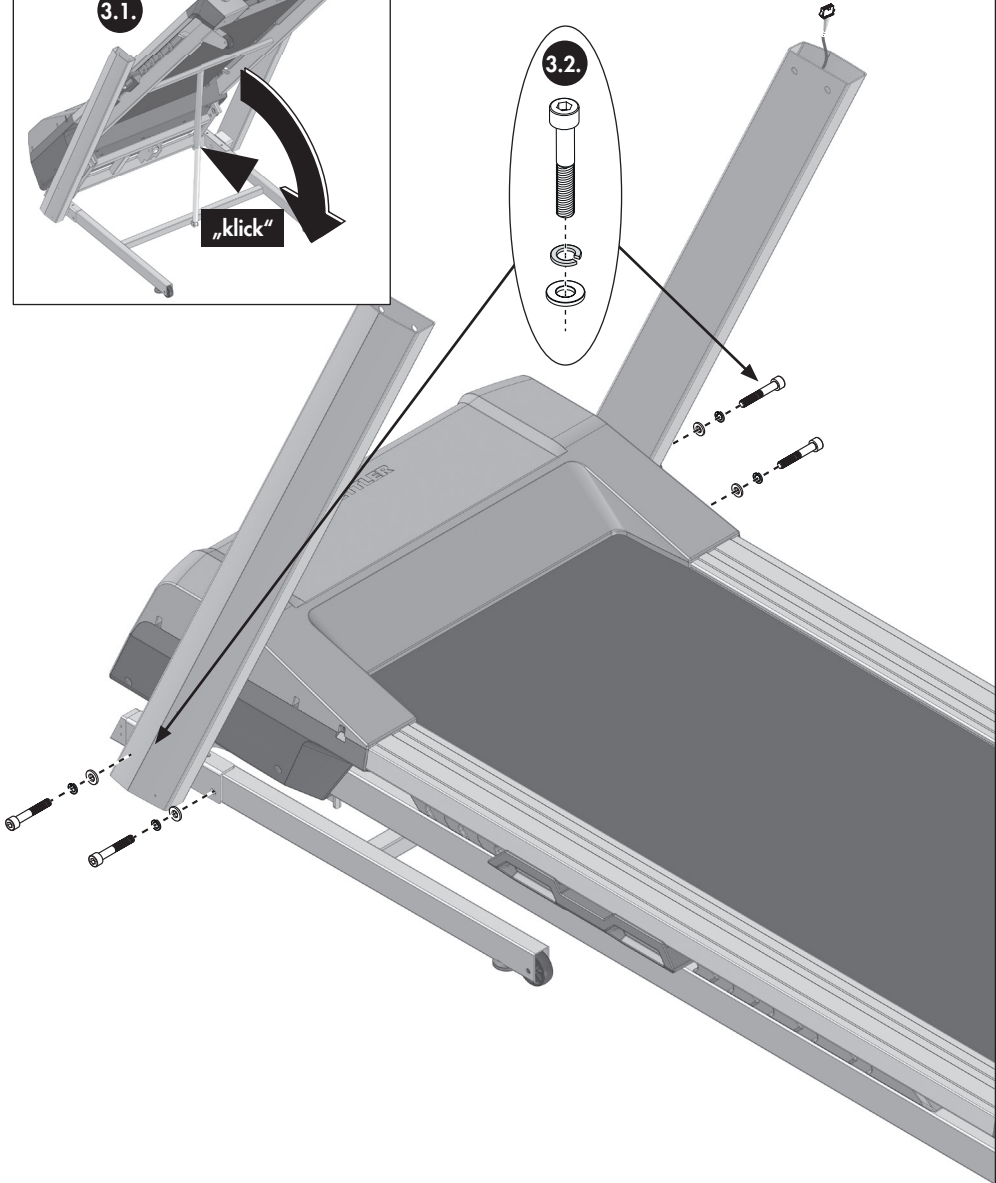
SW 6

$\vec{M} = 20 \text{ Nm}$

3.1.



3.2.



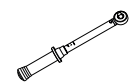
4.

4.2.

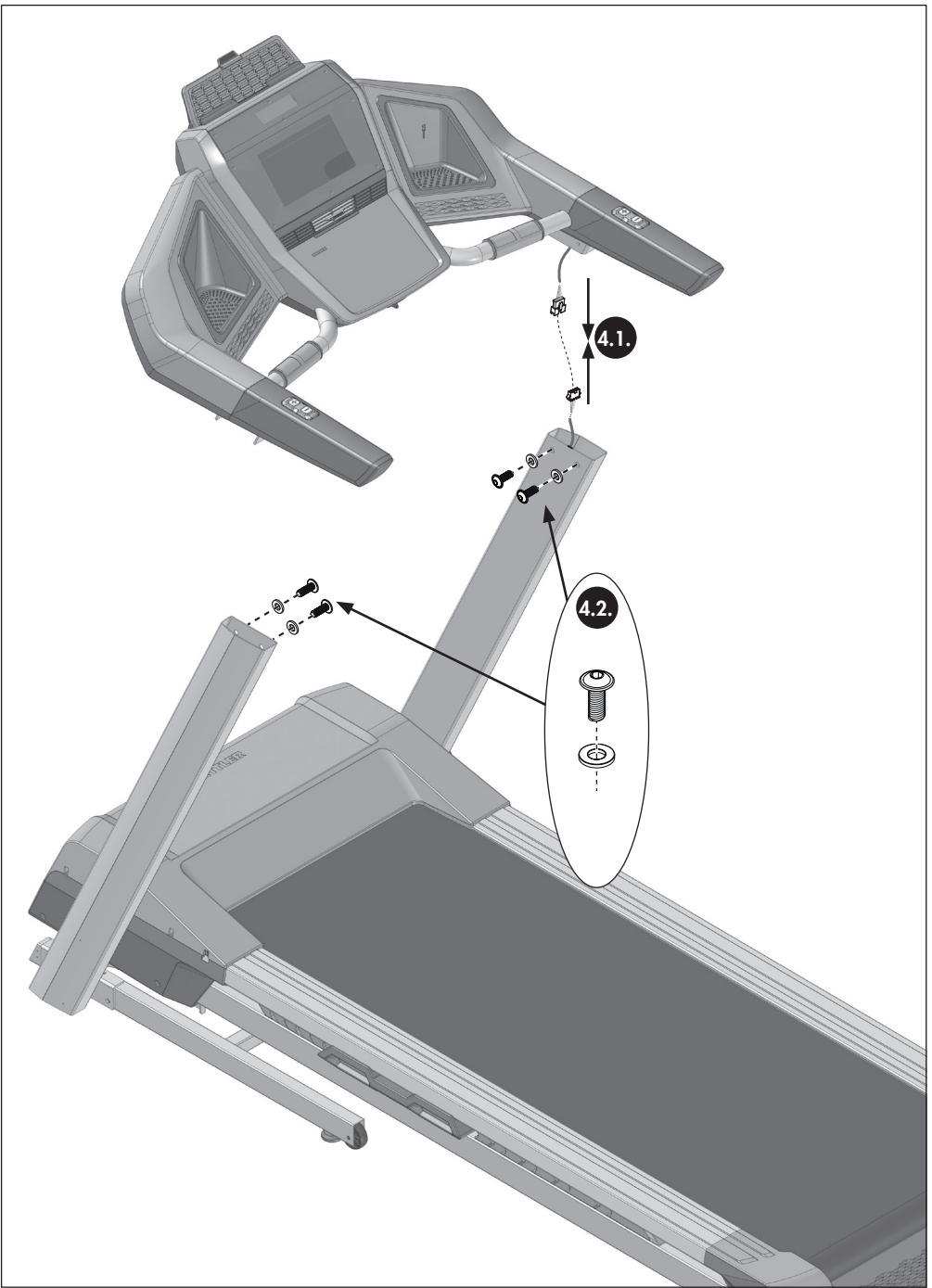
4x | M8x20 ø17



SW 6



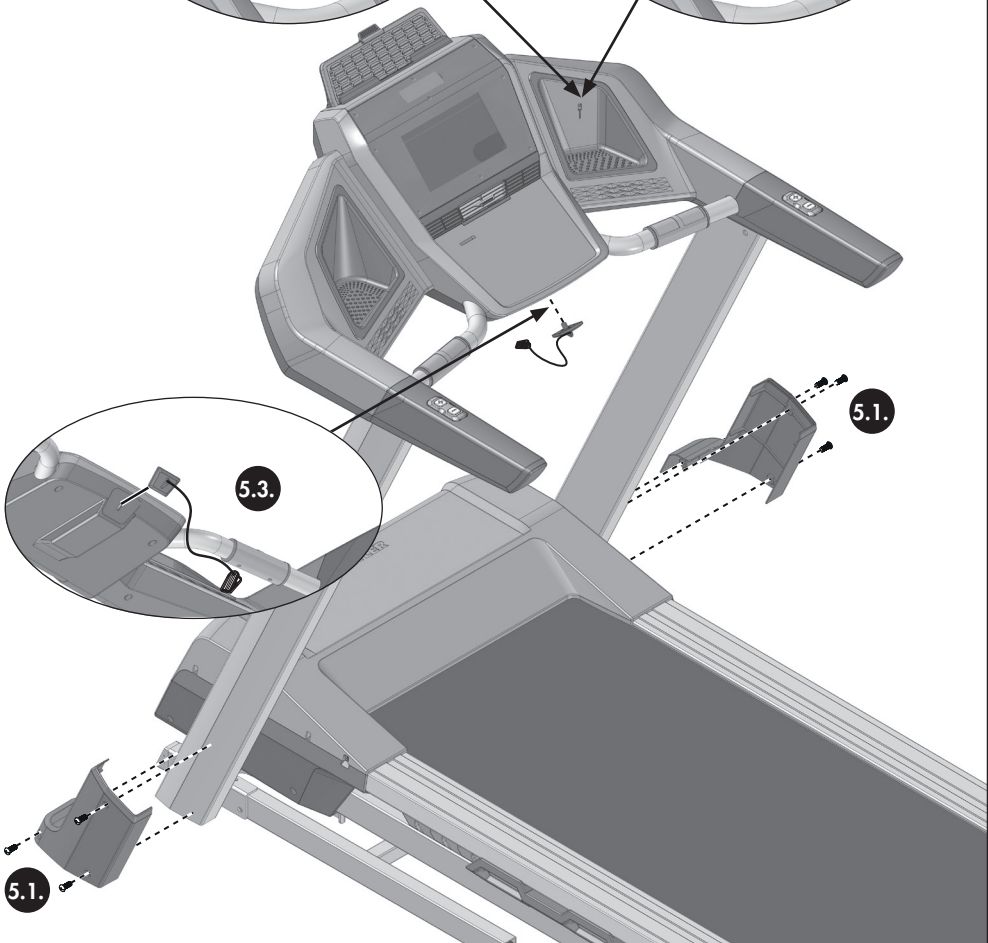
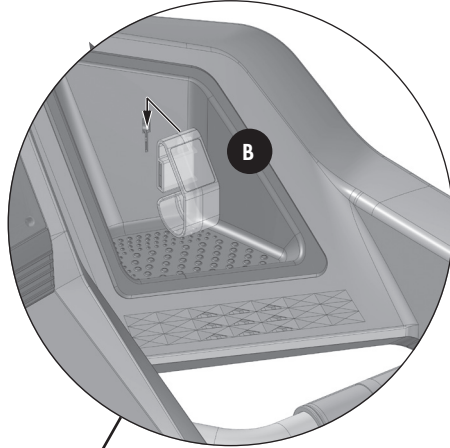
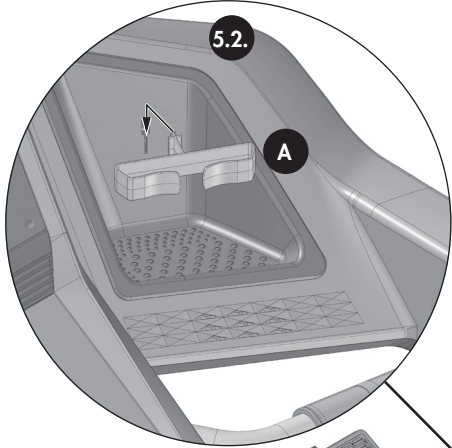
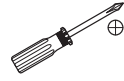
$\vec{M} = 20 \text{ Nm}$



5.

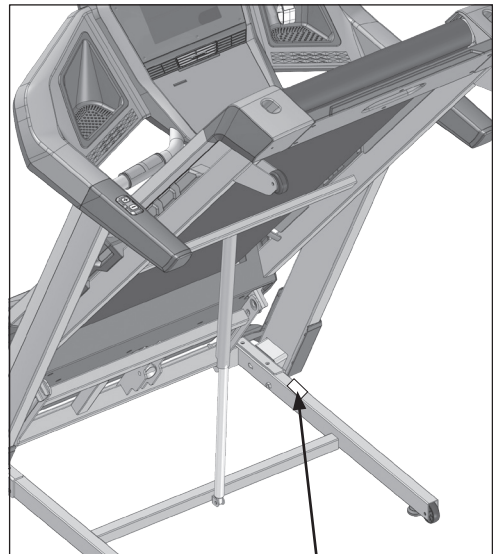
5.1.

6x | 4x12



TYPENSCHILD

- DE** Beispiel Typenschild - Seriennummer
- EN** Example Type label - Serial number
- FR** Exemple Plaque signalétique -
Numéro de serie



A/N **#####-###**
S/N **##### #####**

DIN EN ISO 20957-1:2014
DIN EN ISO 20957-8:2017, **XX**



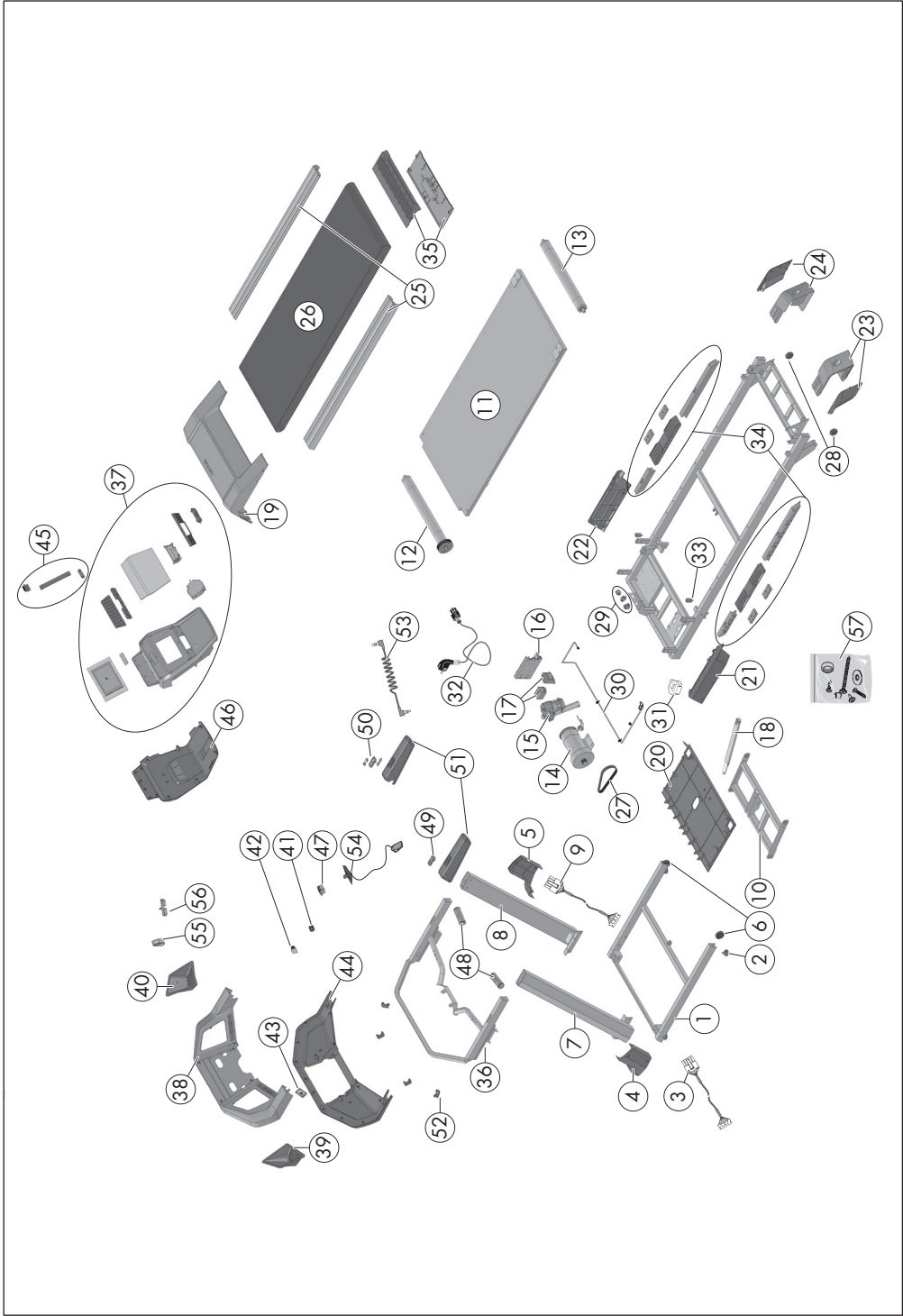
max. ### kg
Made in PRC



ERSATZ / BAUTEILBESTELLUNG TM 1039-100 ALPHA RUN 600

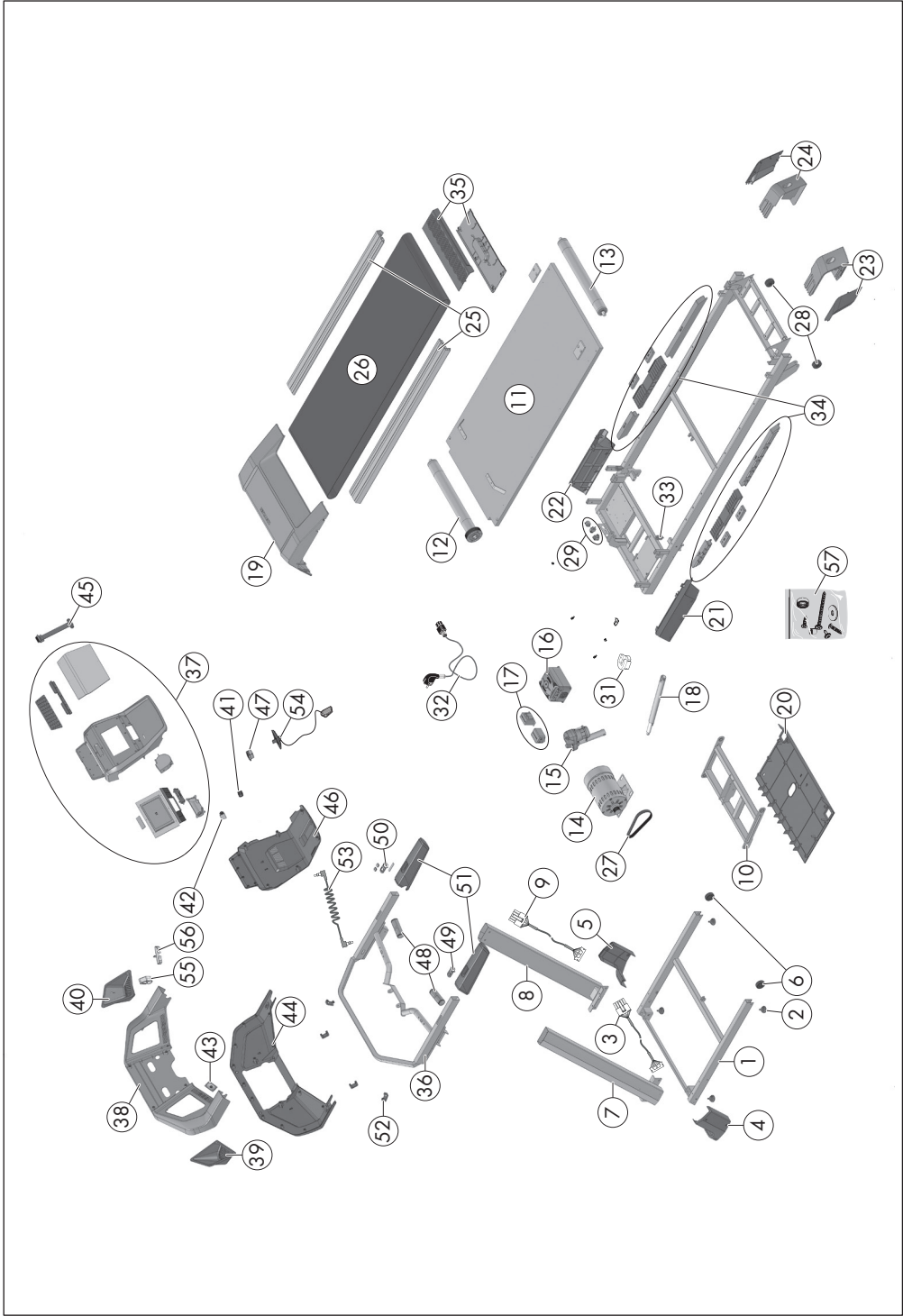
TM 1039-100 ALPHA RUN 600			TM 1039-100 ALPHA RUN 600		
①	1x	68008890	②9	1x	68008918
②	1x	68008891	③0	1x	68008919
③	1x	68008892	③1	1x	68008920
④	1x	68008893	③2	1x	68001786
⑤	1x	68008894	③3	1x	68008921
⑥	1x	68008895	③4	1x	68008922
⑦	1x	68008896	③5	1x	68008923
⑧	1x	68008897	③6	1x	68008924
⑨	1x	68008898	③7	1x	68008925
⑩	1x	68008899	③8	1x	68008926
⑪	1x	68008900	③9	1x	68008927
⑫	1x	68008901	④0	1x	68008928
⑬	1x	68008902	④1	1x	68008929
⑭	1x	68008903	④2	1x	68008930
⑮	1x	68008904	④3	1x	68008931
⑯	1x	68008905	④4	1x	68008932
⑰	1x	68008906	④5	1x	68008933
⑱	1x	68008907	④6	1x	68008934
⑲	1x	68008908	④7	1x	68008935
⑳	1x	68008909	④8	1x	68001724
㉑	1x	68008910	④9	1x	68008936
㉒	1x	68008911	⑤0	1x	68008937
㉓	1x	68008912	⑤1	1x	68008938
㉔	1x	68008913	⑤2	1x	68008939
㉕	1x	68008914	⑤3	1x	68001737
㉖	1x	68008915	⑤4	1x	68001723
㉗	1x	68008916	⑤5	1x	68008940
㉘	1x	68008917	⑤6	1x	68008941
			⑤7	1x	68008942





ERSATZ / BAUTEILBESTELLUNG TM 1040-100 ALPHA RUN 800

TM 1040-100 ALPHA RUN 800			TM 1040-100 ALPHA RUN 800		
①	1x	68008890	⑲	1x	68008950
②	1x	68008891			
③	1x	68008892	⑳	1x	68008920
④	1x	68008893	㉑	1x	68008951
⑤	1x	68008894	㉒	1x	68008921
⑥	1x	68008895	㉓	1x	68008922
⑦	1x	68008896	㉔	1x	68008923
⑧	1x	68008897	㉕	1x	68008924
⑨	1x	68008898	㉖	1x	68008952
⑩	1x	68008899	㉗	1x	68008926
⑪	1x	68008900	㉘	1x	68008927
⑫	1x	68008901	㉙	1x	68008928
⑬	1x	68008902	㉚	1x	68008929
⑭	1x	68008945	㉛	1x	68008930
⑮	1x	68008904	㉜	1x	68008931
⑯	1x	68008946	㉝	1x	68008932
⑰	1x	68008947	㉞	1x	68008933
⑱	1x	68008948	㉟	1x	68008934
㉑	1x	68008908	㊱	1x	68008935
㉒	1x	68008909	㊲	1x	68001724
㉓	1x	68008910	㊳	1x	68008936
㉔	1x	68008911	㊴	1x	68008937
㉕	1x	68008912	㊵	1x	68008938
㉖	1x	68008913	㊶	1x	68008939
㉗	1x	68008914	㊷	1x	68001737
㉘	1x	68008915	㊸	1x	68001723
㉙	1x	68008949	㊹	1x	68008940
㉚	1x	68008917	㊺	1x	68008941
			㊻	1x	68008942



DE	DK	UK
TECHNIK	TEKNIK OG SERVICE	CUSTOMER SUPPORT
<p>☎ +49 4621 4210-900</p> <p>📠 +49 4621 4210-698</p> <p>✉ technik@fitshop.de</p> <p>🕒 Öffnungszeiten entnehmen Sie unserer Homepage.</p>	<p>☎ 80 90 16 50</p> <p>+49 4621 4210-945</p> <p>✉ info@fitshop.dk</p> <p>🕒 Åbningstider kan findes på hjemmesiden: https://stg.fit/statit7</p>	<p>☎ 00800 2020 2772</p> <p>+494621 4210 944</p> <p>✉ info@fitshop.co.uk</p> <p>🕒 You can find the opening hours on our homepage: https://stg.fit/statit6</p>
SERVICE	FR	BE
<p>☎ 0800 20 20277 (kostenlos)</p> <p>☎ 04621 4210 - 0</p> <p>✉ info@fitshop.de</p> <p>🕒 Öffnungszeiten entnehmen Sie unserer Homepage: https://stg.fit/statit4</p>	TECHNIQUE & SERVICE	TECHNIQUE & SERVICE
	<p>☎ +33 (0) 189 530984</p> <p>+49 4621 42 10 933</p> <p>✉ info@fitshop.fr</p> <p>🕒 Vous trouverez les heures d'ouverture sur notre site Internet: https://stg.fit/statit4</p>	<p>☎ 02 732 46 77</p> <p>+49 4621 4210 933</p> <p>✉ info@fitshop.be</p> <p>🕒 Vous trouverez les heures d'ouverture sur notre site Internet: https://stg.fit/statit8</p>
ES	NL	INT
TECNOLOGÍA Y SERVICIOS	TECHNISCHE DIENST & SERVICE	TECHNICAL SUPPORT & SERVICE
<p>☎ 911 238 029</p> <p>✉ info@fitshop.es</p> <p>🕒 Consulta nuestro horario de apertura en la página web: https://stg.fit/statit5</p>	<p>☎ +31 172 619961</p> <p>✉ service@fitshop.nl</p> <p>🕒 De openingstijden vindt u op onze homepage: https://stg.fit/statit3</p>	<p>☎ +49 4621 4210-944</p> <p>✉ service-int@fitshop.de</p> <p>🕒 You can find the opening hours on our homepage: https://stg.fit/statit1</p>
PL	AT	CH
DZIAŁ TECHNICZNY I SERWIS	TECHNIK & SERVICE	TECHNIK & SERVICE
<p>☎ 22 307 43 21</p> <p>+49 4621 42 10-948</p> <p>✉ info@fitshop.pl</p> <p>🕒 Godziny otwarcia można znaleźć na stronie głównej: https://stg.fit/statit6</p>	<p>☎ 0800 20 20277 (Freecall)</p> <p>+49 4621 42 10-0</p> <p>✉ info@fitshop.at</p> <p>🕒 Öffnungszeiten entnehmen Sie unserer Homepage: https://stg.fit/statit6</p>	<p>☎ 0800 202 027</p> <p>+49 4621 42 10-0</p> <p>✉ info@fitshop.ch</p> <p>🕒 Öffnungszeiten entnehmen Sie unserer Homepage: https://stg.fit/statit9</p>

Auf dieser Webseite finden Sie eine detaillierte Übersicht inkl. Anschrift und Öffnungszeiten für alle Filialen der Fitshop Group im In- sowie im Ausland:

Please find a detailed overview including address and opening hours for all stores of the Fitshop Group in Germany and abroad on the following website:

www.fitshop.com

IMPRESSUM

Fitshop GmbH
Europas Nr. 1 für Heimfitness

International Headquarters
Flensburger Straße 55
24837 Schleswig
Deutschland

Geschäftsführer:
Christian Grau
Sebastian Campmann
Dr. Bernhard Schenkel
Handelsregister HRB 1000 SL
Amtsgericht Flensburg
Umsatzsteuer-IdNr.: DE813211547

HAFTUNGSAUSSCHLUSS

© KETTLER ist eine eingetragene Marke der Firma Fitshop GmbH. Alle Rechte vorbehalten. Jegliche Verwendung dieser Marke ohne die ausdrückliche schriftliche Genehmigung von Fitshop ist untersagt.

Produkt und Handbuch können geändert werden. Die technischen Daten können ohne Vorankündigung geändert werden.

FITSHOP

Europas Nr.1 für Heimfitness

Legal Notice

Fitshop GmbH
Europe's No. 1 for home fitness

International Headquarters
Flensburger Straße 55
24837 Schleswig

Germany Management:
Christian Grau
Sebastian Campmann
Dr. Bernhard Schenkel
No. HRB 1000 SL
Local Court Flensburg
European VAT Number: DE813211547

Disclaimer

© KETTLER is a registered brand of the company Fitshop GmbH. All rights reserved. Any use of this trademark without the explicit written permission of Fitshop is prohibited.

Product and manual are subject to change. Technical data can be changed without advance notice.

FITSHOP

Europe's No.1 for Home Fitness