

KETTLER



REGATTA 300 | RO1030-100



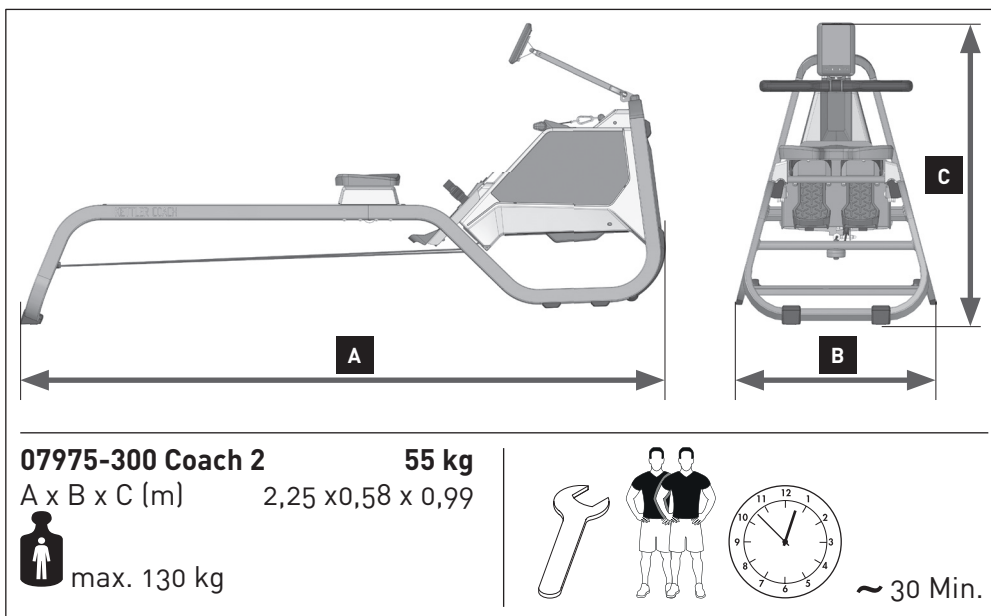
DE MONTAGEANLEITUNG

EN ASSEMBLY INSTRUCTIONS

FR INSTRUCTIONS DE MONTAGE

INHALT

DE WICHTIGE HINWEISE	3
LIEFERUMFANG	6
ZUBEHÖRBESTELLUNG	13
TYPENSCHILD	13
ERSATZTEILBESTELLU	14
EN IMPORTANT INSTRUCTIONS	4
SCOPE OF DELIVERY	6
ACCESSORIES ORDERING	13
TYPE LABEL	13
SPARE PARTS ORDER	14
FR REMARQUES IMPORTANTES	5
FOURNITURES	6
COMMANDE D'ACCESSOIRES	13
PLAQUE SIGNALÉTIQUE	13
COMMANDE DE PIÈCES DE RECHANGE	14






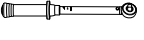
WICHTIGE HINWEISE



Wichtig! Bitte lesen Sie die Anweisungen vor der Montage und der ersten Benutzung aufmerksam durch. Sie erhalten wichtige Hinweise für Ihre Sicherheit sowie den Gebrauch und die Wartung des Gerätes. Bewahren Sie diese Anleitungen zur Information bzw. für Wartungsarbeiten oder Ersatzteilbestellungen sorgfältig auf. Händigen Sie diese Anleitungen bei einem Besitzerwechsel des Gerätes mit aus.

Dieses Symbol  weist auf einen wichtigen Warnhinweis hin. Diese Anleitung kann auch unter www.kettlersport.com heruntergeladen werden.

1.0 BENUTZERINFORMATION

- **Achtung!** Beachten Sie auch unbedingt die Hinweise in den Heften „Sicherheitshinweise und Informationen zum Gebrauch“  und „Computer-/ Trainingsanleitung, Bedienung, Biomechanik“ .
- Dieses Symbol  weist auf einen Inbusschlüssel hin.
- Dieses Symbol  weist auf einen Drehmomentschlüssel hin.
- Dieses Sportgerät entspricht der DIN EN ISO 20957-1:2014, sowie ...
- ISO 20957-7:2005, Genauigkeit HB

IMPORTANT INFORMATION

EN




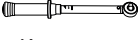


Important! Please read these instructions carefully before installation and first use. You will receive important information for your safety as well as for the use and maintenance of the appliance. Keep these instructions somewhere safe for information purposes or for maintenance work or ordering replacement parts. Pass these instructions on with the appliance if the owner of the appliance changes.

This symbol  indicates an important warning.

These instructions can also be downloaded at www.kettlersport.com.


1.0 USER INFORMATION

- **Caution!** Please ensure you observe the instructions in the booklets “Safety Instructions and Instructions for Initial Operation and Maintenance”  and „Computer/training instructions, handling, biomechanics“ .
- This symbol  indicates an Allen key.
- This symbol  indicates a torque wrench.
- This sport appliance corresponds to DIN EN ISO 20957-1:2014, and ...
- ISO 20957-7:2005, Accuracy HB





REMARQUES IMPORTANTES



Important ! Veuillez lire attentivement les instructions avant le montage et la première utilisation. Vous y trouverez des conseils importants pour votre sécurité ainsi que pour l'utilisation et la maintenance de l'appareil. Conservez soigneusement ces instructions à titre d'information, pour les travaux de maintenance ou la commande de pièces de rechange. En cas de changement de propriétaire de l'appareil, remettez aussi ces instructions.

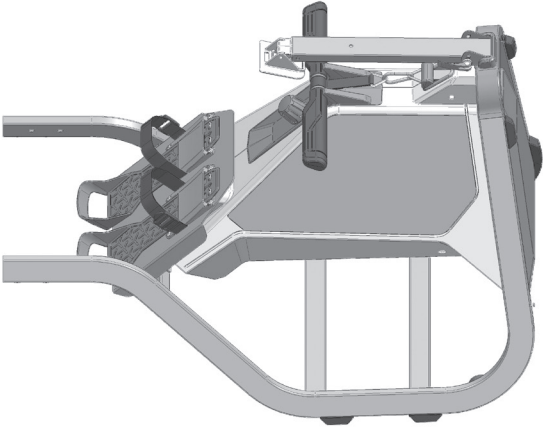
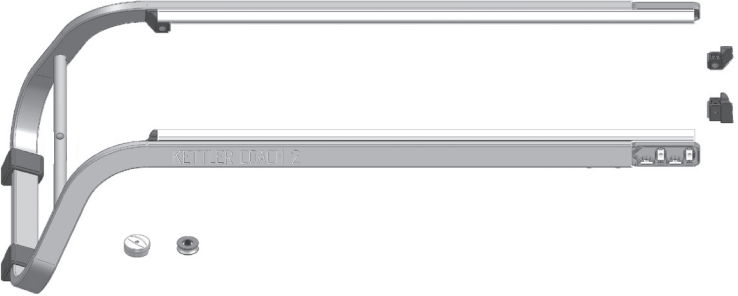
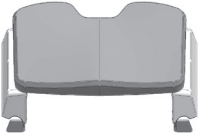

Ce symbole  attire l'attention sur un avertissement important. Ces instructions peuvent également être téléchargées sur www.kettlersport.com

1.0 INFORMATION UTILISATEUR

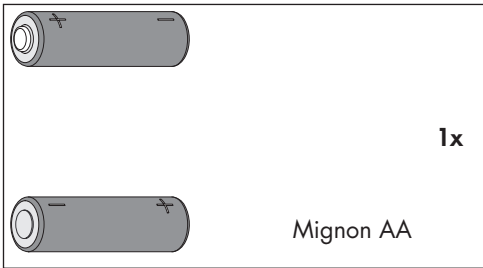
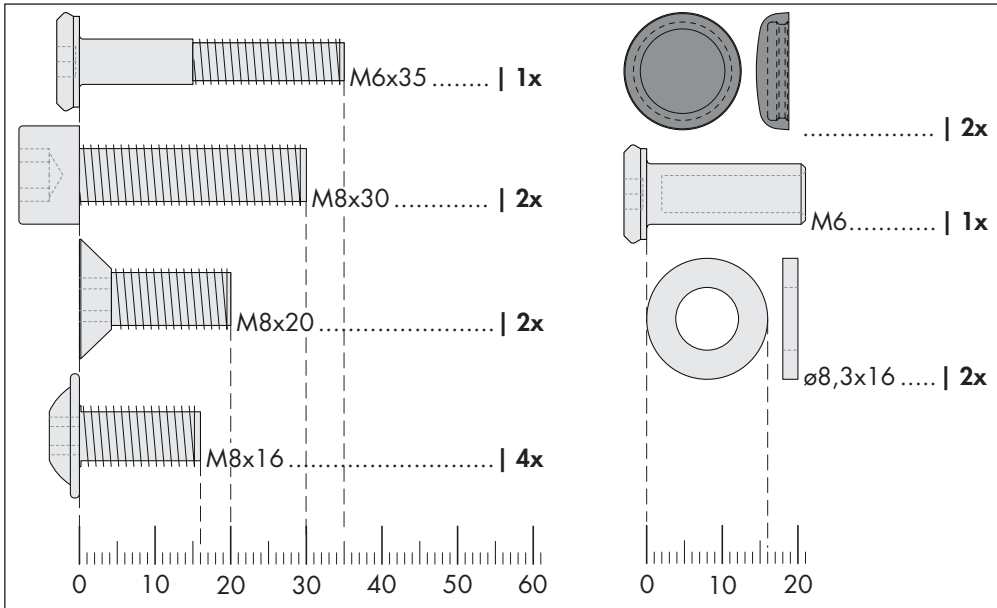
- **Attention !** Suivez aussi impérativement les conseils dans les cahiers „Conseils de sécurité et informations pour l'utilisation“  et „Instructions ayant trait à l'ordinateur / l'entraînement, utilisation, biomécanique“ .
- Ce symbole  attire l'attention sur une clé mâle à six pans.
- Ce symbole  attire l'attention sur une clé de serrage dynamique.
- Cet appareil de sport répond à la norme DIN EN ISO 20957-1:2014 ainsi que...
- ISO 20957-7:2005, précision HB

LIEFERUMFANG

EN SCOPE OF DELIVERY
FR FOURNITURES

	1x
	1x
	1x
	1x

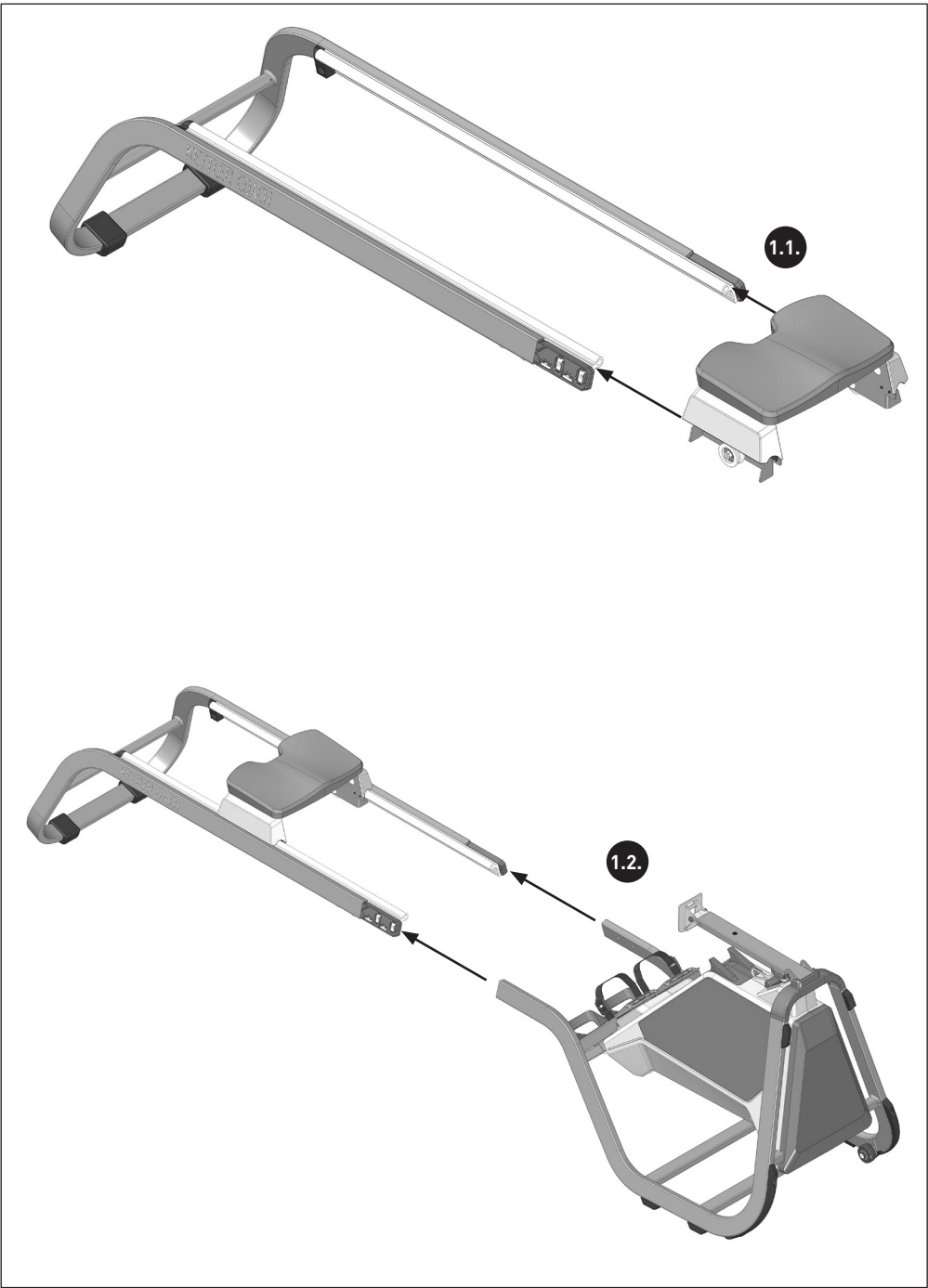
LIEFERUMFANG




- DE** Benötigtes Werkzeug – Gehört nicht zum Lieferumfang.
EN Tools required – Not included.
FR Outils nécessaires – Ne fait pas partie du domaine de livraison.



1.



2.

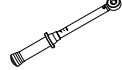
2.1. 
4x | M8x16

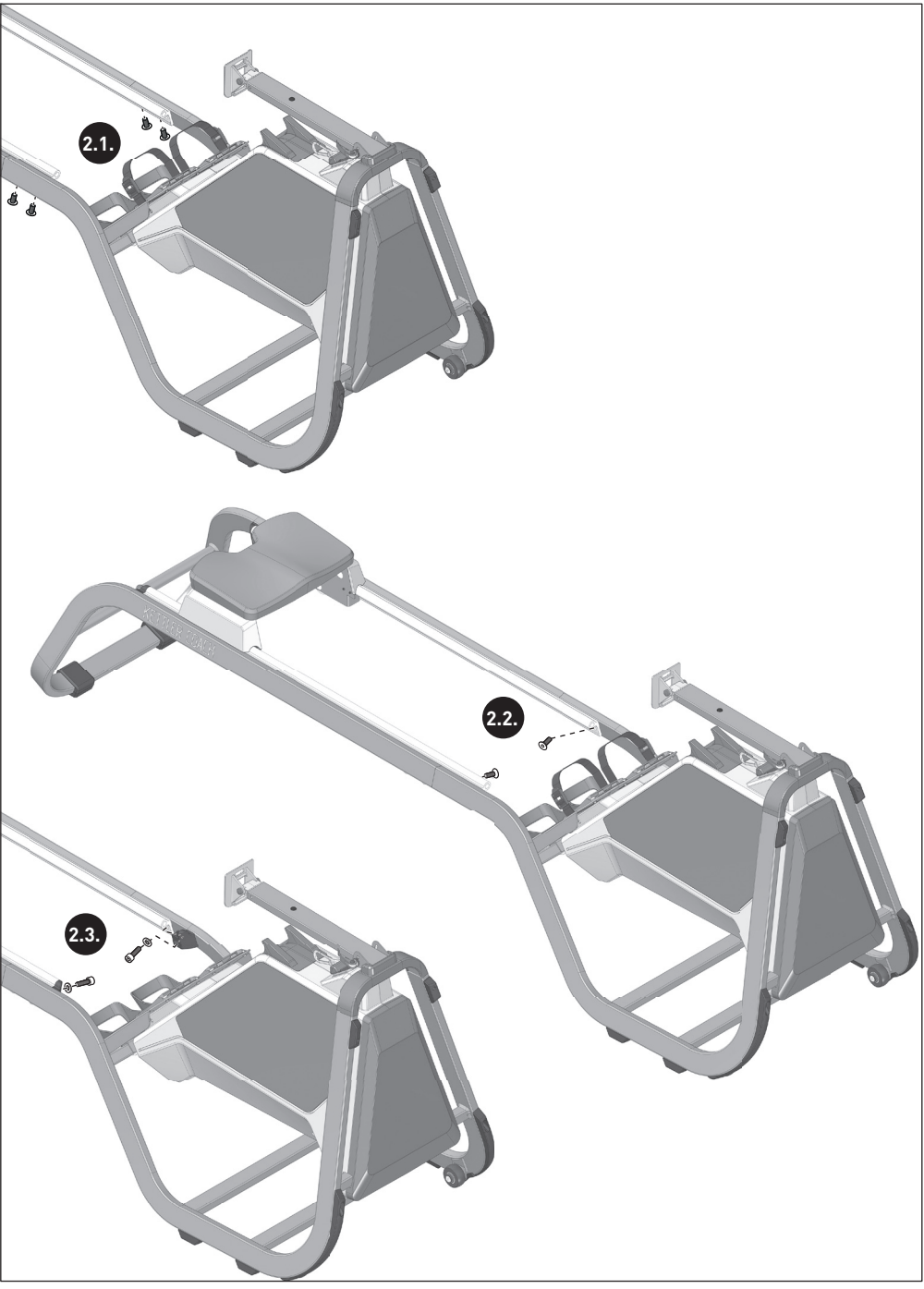
2.2. 
2x | M8x20

2.3. 
2x | M8x30


ø8,3x16


SW6


 $\vec{M} = 15 \text{ Nm}$



3.

3.1.

1x |

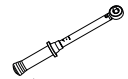


M6x38

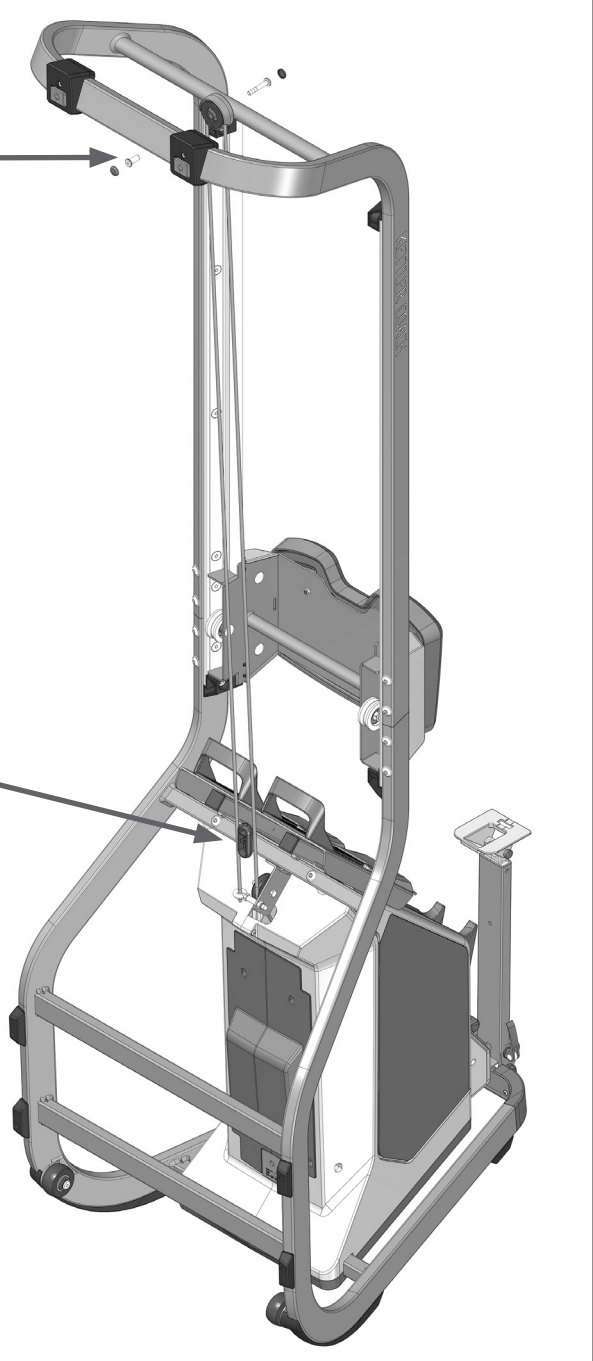
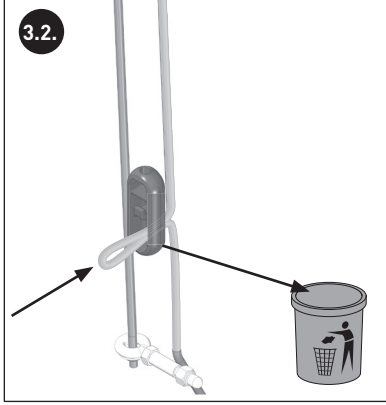
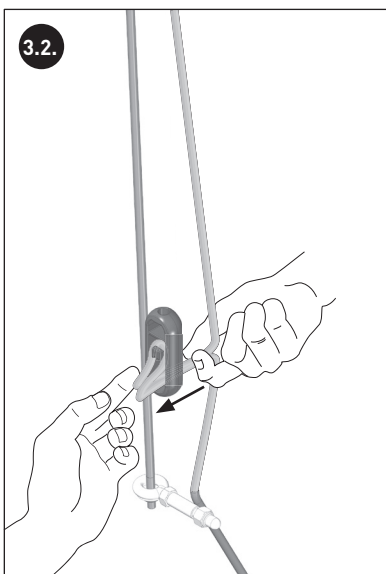
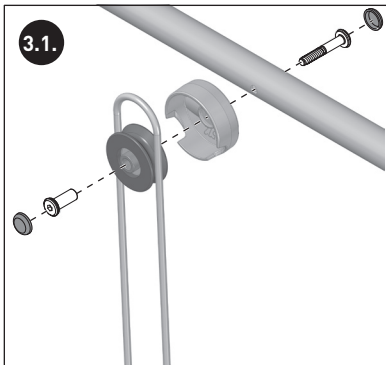
M6



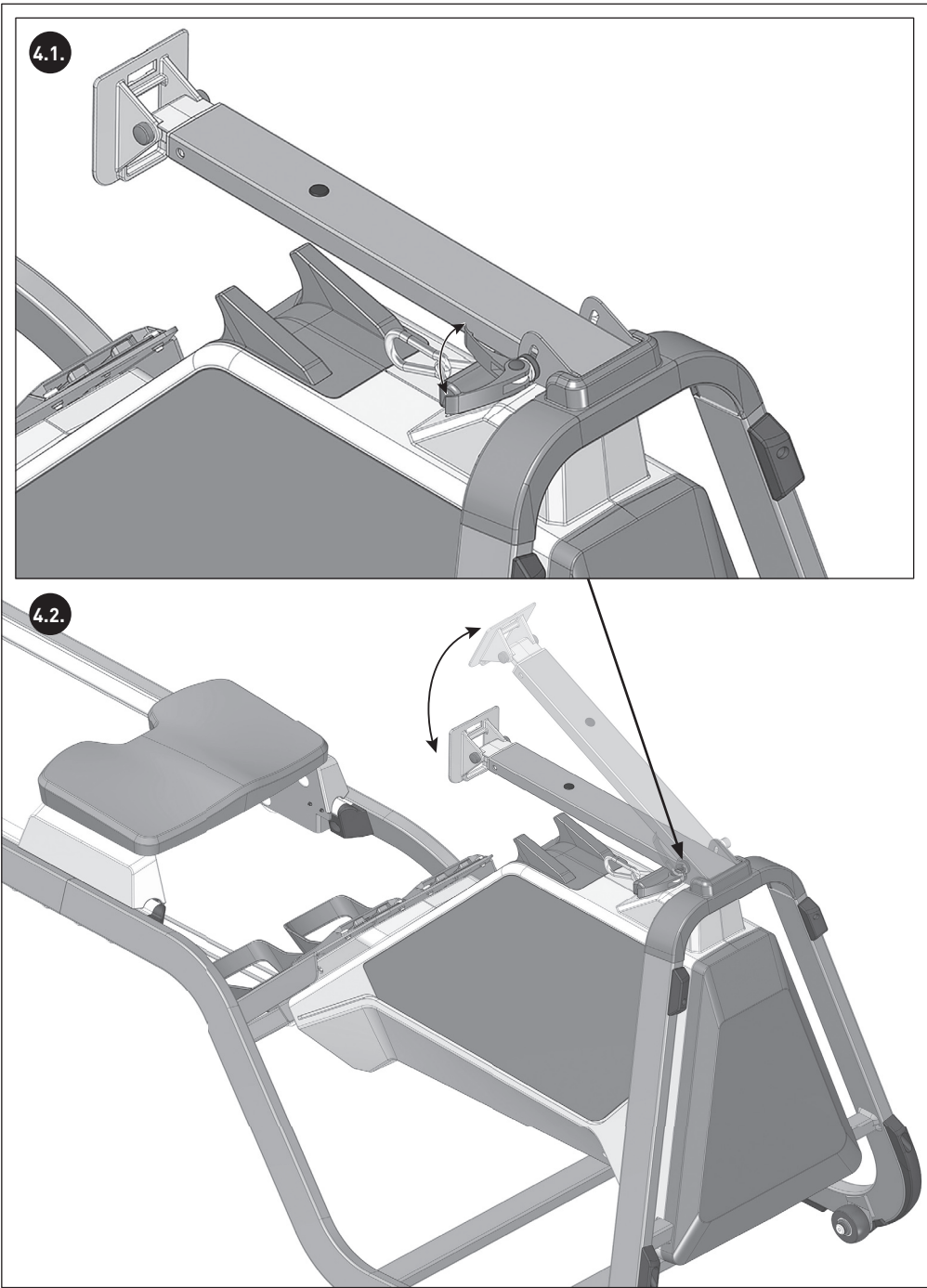
SW4



$\vec{M} = 3 \text{ Nm}$



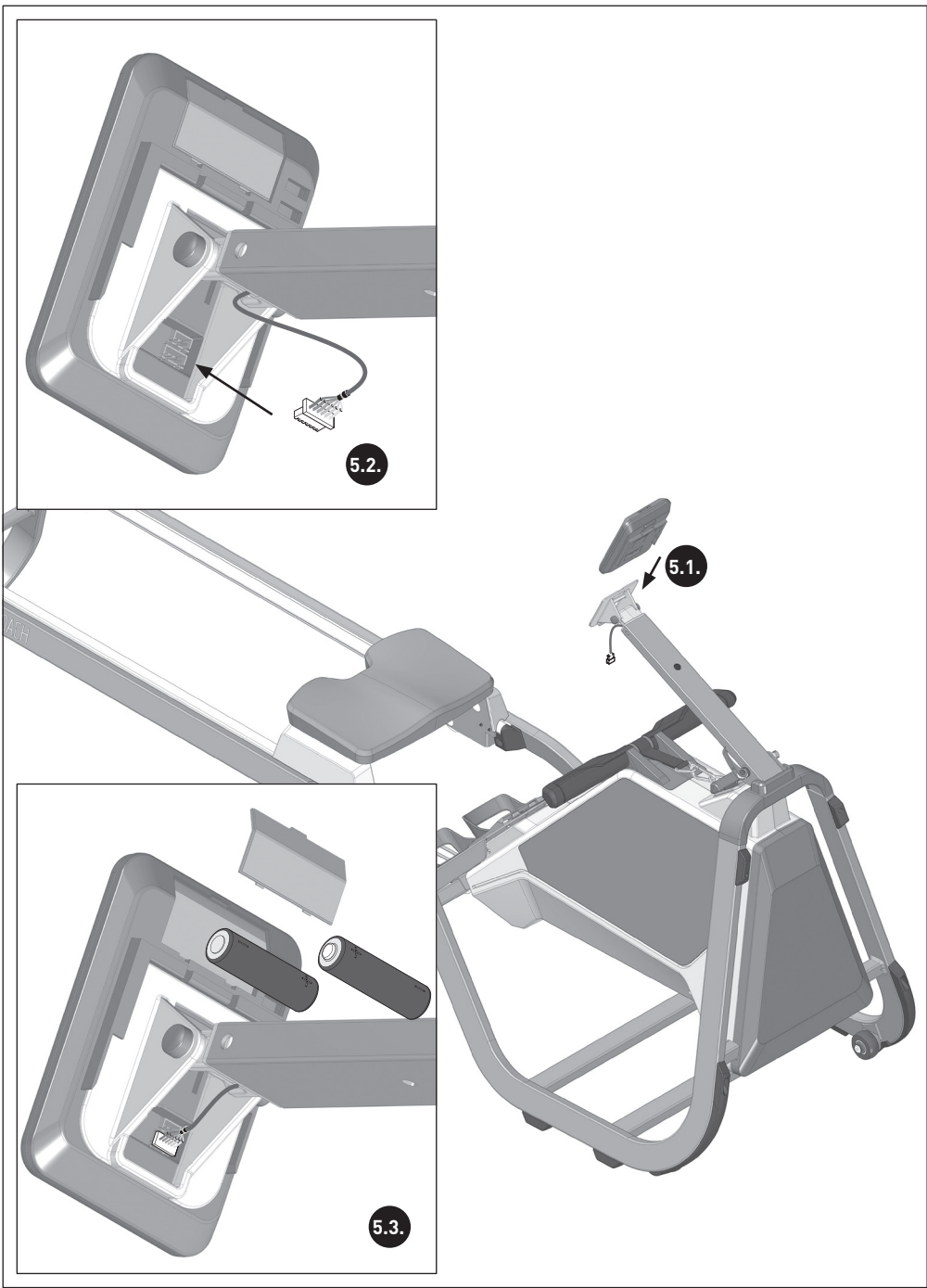
4.



5.

5.3.

2x | Mignon AA

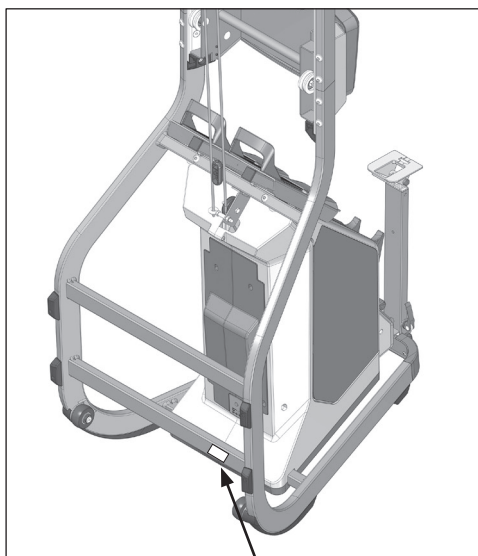


ZUBEHÖRBESTELLUNG

- DE** Passendes Zubehör finden Sie unter www.kettlersport.com
EN You can find the matching accessories by going to www.kettlersport.com
FR Vous trouverez des accessoires compatibles sur www.kettlersport.com

TYPENSCHILD

- DE** Beispiel Typenschild
- Seriennummer
EN Example Type label - Serial
number
FR Exemple Plaque signalétique -
Numéro de serie



TRISPORT AG
Boesch 67
CH 6331 Huenenberg

A/N 00000-000
S/N 0000000 00000 0000

DIN EN ISO 20957-1:2014
ISO 20957-7:2005, XX



max. ### kg
Made in Germany



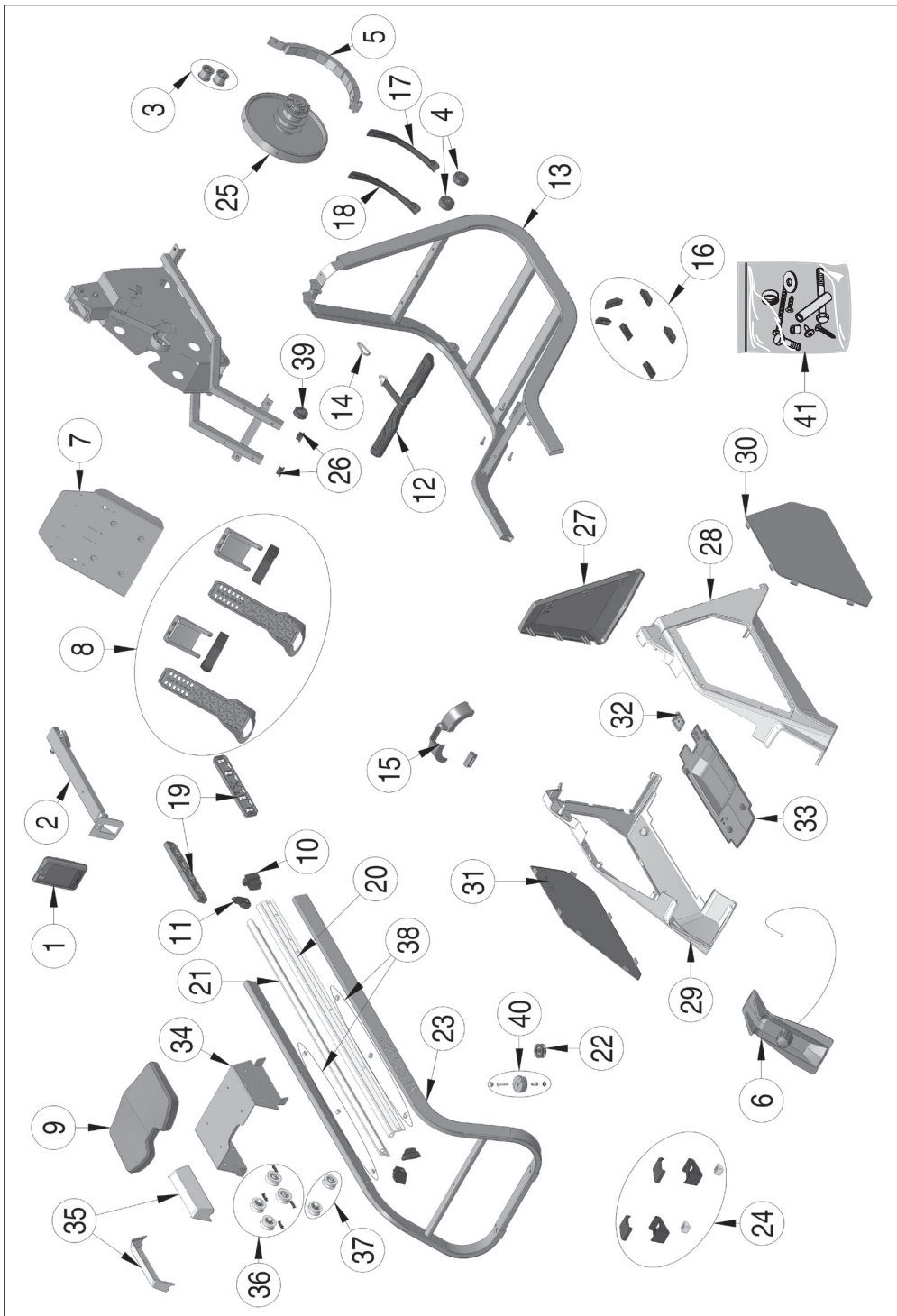
ERSATZ / BAUTEILBESTELLUNG

R01030-300 REGATTA 300		
①	1x	68001890 X
②	1x	68001891
③	1x	69050010 X
④	1x	69050008
⑤	1x	69050011
⑥	1x	69050030 X
⑦	1x	69050029
⑧	1x	69050028 X
⑨	1x	69050023 X
⑩	1x	69050016 X
⑪	1x	69050017 X
⑫	1x	69050031
⑬	1x	68001893
⑭	1x	69050032
⑮	1x	69050004
⑯	1x	69050005 X
⑰	1x	69050007
⑱	1x	69050006
⑲	1x	69050019 X
⑳	1x	69050014

R01030-300 REGATTA 300		
⑳	1x	69050015
㉑	1x	69050009 X
㉒	1x	69050013
㉓	1x	69050020
㉔	1x	69050033 X
㉕	1x	69050012
㉖	1x	69050037
㉗	1x	69050034
㉘	1x	69050035
㉙	1x	69050038
㉚	1x	69050036
㉛	1x	69050040
㉜	1x	69050039
㉝	1x	69050024
㉞	1x	69050026 X
㉟	1x	69050025 X
㊱	1x	69050027 X
㊲	1x	69050018
㊳	1x	69050022
㊴	1x	69050021
㊵	1x	69050041 X

- DE - Farbliche Abweichungen bei Nachbestellungen sind möglich und stellen keinen Reklamationsgrund dar. Die mit X gekennzeichneten Bauteile sind als Ersatzteile lagermässig verfügbar
- EN - Colours may vary with repeat orders and this does not constitute grounds for complaint. The components marked with X are available from stock as spare parts
- FR - Des écarts de coloris sont possibles lors de commandes ultérieures et ne sont pas motif à réclamation. composants marqués d'un X sont disponibles en pièces détachées sur stock.

ERSATZTEILBESTELLUNG





docu 1030a/20.04