

KETTLER

Montage- und Bedienungsanleitung



max. 130 kg



~ 45 Min. 



 56 kg

L 132 | B 62 | H 169

FSKCT1023400.01.01

Art.-Nr. K-CT1023-400

KETTLER OPTIMA 400

Inhaltsverzeichnis

1	ALLGEMEINE INFORMATIONEN	8
1.1	Technische Daten	8
1.2	Persönliche Sicherheit	9
1.3	Elektrische Sicherheit	10
1.4	Aufstellort	11
2	MONTAGEANLEITUNG	12
2.1	Allgemeine Hinweise	12
2.2	Lieferumfang	13
2.3	Aufbau	15
3	BEDIENUNGSANLEITUNG	28
3.1	Konsolenanzeige	28
3.2	Trainingsfunktionen	32
3.2.1	Pulszonen	32
3.2.2	Erholungspulsmessung	32
3.2.3	Abschalten des Displays	33
3.2.4	Update der Computersoftware	33
3.2.5	Pulsmessung	33
3.3	Drahtlosverbindung und Fitness-Apps	34
3.4	Trainingshinweise	35
3.4.1	Trainingskleidung	35
3.4.2	Aufwärmen und Dehnen	35
3.4.3	Medikamentation	36
3.4.4	Beanspruchte Muskelgruppen	36
3.4.5	Häufigkeit	36
3.5	Trainingstagebuch	38
4	LAGERUNG UND TRANSPORT	39
4.1	Allgemeine Hinweise	39
4.2	Transportrollen	39
5	FEHLERBEHEBUNG, PFLEGE UND WARTUNG	40
5.1	Allgemeine Hinweise	40
5.2	Störungen und Fehlerdiagnose	40
5.3	Fehlercodes und Fehlersuche	41
5.4	Wartungs- und Inspektionskalender	42
6	ENTSORGUNG	42

7	ZUBEHÖR-EMPFEHLUNG	43
8	ERSATZTEILBESTELLUNG	44
8.1	Seriennummer und Modellbezeichnung	44
8.2	Teileliste	45
8.3	Explosionszeichnung	50
9	GARANTIE	51
10	KONTAKT	53

Sehr geehrte Kundin, sehr geehrter Kunde,

vielen Dank, dass Sie sich für ein Fitnessgerät der Marke Kettler entschieden haben. Kettler Sport steht wie keine andere Heimfitnessmarke für Tradition, Langlebigkeit und Qualität. Heimtrainer-Klassiker wie der Golf begleiten Trainierende oft jahrzehntelang durchs Leben. Gleichzeitig steht Kettler auch für Innovation und immer wieder neue, durchdachte Lösungen – zum Beispiel in den Bereichen der Bedienbarkeit und Trainingskomfort. Kettler Sport bietet dabei alles für ein erfolgreiches Training in den eigenen vier Wänden: Cardio- und Kraftgeräte sowie zahlreiche Fitness-Accessoires.

Weitere Informationen finden Sie unter www.fitshop.com/kettler.

Bestimmungsgemäßer Gebrauch

Das Gerät darf nur für seinen bestimmungsgemäßen Zweck verwendet werden.

Das Gerät ist ausschließlich für den Heimgebrauch geeignet. Das Gerät ist nicht für den semiprofessionellen (z. B. Krankenhäuser, Vereine, Hotels, Schulen usw.) und gewerblichen bzw. professionellen Einsatz (z. B. Fitness-Studio) geeignet.

IMPRESSUM

Fitshop GmbH
Europas Nr. 1 für Heimfitness

International Headquarters
Flensburger Straße 55
24837 Schleswig
Deutschland

Geschäftsführer:
Christian Grau
Sebastian Campmann
Dr. Bernhard Schenkel
Handelsregister HRB 1000 SL
Amtsgericht Flensburg
Umsatzsteuer-IdNr.: DE813211547

HAFTUNGSAUSSCHLUSS

Seit dem 19.12.2024 hält die Fitshop GmbH die Markenrechte an © Kettler für den Bereich Fitnessgeräte in der EU, der EFTA und der Türkei. Jegliche Verwendung dieser Marke ohne die ausdrückliche schriftliche Genehmigung von Fitshop ist untersagt.

Produkt und Handbuch können geändert werden. Die technischen Daten können ohne Vorankündigung geändert werden.

FITSHOP

Europas Nr.1 für Heimfitness

ZU DIESER ANLEITUNG

Bitte lesen Sie die gesamte Anleitung vor der Montage und der ersten Benutzung aufmerksam durch. Die Anleitung hilft Ihnen beim schnellen Aufbau und erläutert die sichere Handhabung. Tragen Sie dafür Sorge, dass alle mit dem Gerät trainierenden Personen (besonders Kinder und Personen mit körperlicher, sensorischer, geistiger oder motorischer Behinderung) unbedingt vorab über diese Anleitung und ihren Inhalt informiert werden. Im Zweifelsfall müssen verantwortliche Personen die Nutzung des Gerätes beaufsichtigen.

Durch laufende Änderungen und Softwareoptimierungen kann es vorkommen, dass die Anleitung angepasst werden muss. Sollten Sie während des Aufbaus oder der Nutzung eventuelle Abweichungen feststellen, dann rufen Sie im Zweifel die im Webshop hinterlegte Anleitung auf. Dort ist immer die aktuellste Anleitung hinterlegt.



Das Gerät wurde sicherheitstechnisch nach neuesten Erkenntnissen konstruiert. Mögliche Gefahrenquellen, die Verletzungen verursachen könnten, wurden bestmöglich ausgeschlossen. Stellen Sie sicher, dass die Aufbauanleitung korrekt befolgt wurde und dass alle Teile des Gerätes festsitzen. Im Bedarfsfall muss die Anleitung erneut durchgegangen werden, um eventuelle Fehler zu beheben.

Trainingsgeräte müssen nach Genauigkeit und Verwendung klassifiziert werden. Genauigkeitsklassen sind nur bei Geräten anwendbar, die Trainingsdaten anzeigen.

Genauigkeitsklassen

Klasse A: hohe Genauigkeit.

Klasse B: mittlere Genauigkeit.

Klasse C: geringe Genauigkeit.

Die Verwendungsklassen erläutern die vorgesehene Nutzung des Gerätes.

Verwendungsklassen

Klasse S (Studio): berufliche und/oder gewerbliche Verwendung.

Diese Trainingsgeräte sind für die Verwendung in Trainingsräumen von Einrichtungen wie Sportvereinen, Schuleinrichtungen, Hotels, Clubs und Studios, deren Zugang und Aufsicht vom Eigentümer (Person, die die gesetzliche Verantwortung trägt) speziell geregelt ist, vorgesehen.

Klasse H (Heimbereich): Verwendung im Heimbereich.

Diese stationären Trainingsgeräte sind für die Verwendung in privaten Heimstätten vorgesehen, in denen der Zugang zum Trainingsgerät durch den Eigentümer geregelt ist (Person, die die gesetzliche Verantwortung trägt).

Bitte halten Sie sich exakt an die angegebenen Sicherheits- und Wartungsanweisungen. Jegliche davon abweichende Nutzung kann Gesundheitsschäden, Unfälle oder Beschädigungen des Gerätes zur Folge haben, für die seitens des Herstellers und Vertreibers keine Haftung übernommen werden kann.

Die folgenden Sicherheitshinweise können in dieser Bedienungsanleitung vorkommen:

► **ACHTUNG**

Dieser Hinweis steht für mögliche schädliche Situationen, die bei Zuwiderhandlung zu Sachschäden führen können.

 **VORSICHT**

Dieser Hinweis steht für mögliche schädliche Situationen, die bei Zuwiderhandlung zu leichten bzw. geringfügigen Verletzungen führen können!

 **WARNUNG**

Dieser Hinweis steht für mögliche schädliche Situationen, die bei Zuwiderhandlung zu schwersten Verletzungen oder zum Tode führen können!

 **GEFAHR**

Dieser Hinweis steht für mögliche schädliche Situationen, die bei Zuwiderhandlung zu schwersten Verletzungen oder zum Tode führen!

 **HINWEIS**

Dieser Hinweis steht für weitere nützliche Informationen.

Bewahren Sie diese Anleitung zur Information, für Wartungsarbeiten oder Ersatzteilbestellungen sorgfältig auf!

1.1 Technische Daten

LCD-Anzeige von:

- + Trainingszeit
- + Trainingsstrecke
- + Trainingsgeschwindigkeit
- + RPM (Umdrehungen pro Minute)
- + Watt
- + Kalorienverbrauch
- + Herzfrequenz (bei Verwendung von Handpulssensoren oder Brustgurt)

Benutzerspeicher:	5
Trainingsprogramme:	10
Quick-Start-Programm:	1
Herzfrequenzgesteuertes Programm:	1
Widerstandssystem:	elektronisch verstellbare Magnetbremse
Widerstandsstufen:	15

Gewicht und Maße:

Artikelgewicht (brutto, inkl. Verpackung):	63,23 kg
Artikelgewicht (netto, ohne Verpackung):	56 kg
Verpackungsmaße (L x B x H):	129 cm x 47 cm x 63 cm
Aufstellmaße (L x B x H):	132 cm x 62 cm x 169 cm
Maximales Benutzergewicht:	130 kg
Verwendungsklasse:	H

1.2 Persönliche Sicherheit

GEFAHR

- + Bevor Sie mit der Nutzung des Gerätes beginnen, sollten Sie durch Ihren Hausarzt klären, ob das Training für Sie aus gesundheitlicher Sicht geeignet ist. Betroffen hiervon sind vor allem Personen, die eine vererbungsbedingte Anlage zu Bluthochdruck oder Herzleiden haben, über 45 Jahre alt sind, rauchen, überhöhte Cholesterinwerte aufweisen, übergewichtig sind und/oder im letzten Jahr nicht regelmäßig Sport getrieben haben. Wenn Sie unter medikamentöser Behandlung stehen, die Ihre Herzfrequenz beeinträchtigt, so ist ärztlicher Rat absolut unabdinglich.
- + Beachten Sie, dass exzessives Training Ihre Gesundheit ernsthaft gefährden kann. Bitte nehmen Sie gleichermaßen zur Kenntnis, dass Systeme der Herzfrequenzüberwachung ungenau sein können. Sobald Sie Anzeichen von Schwäche, Übelkeit, Schwindelgefühlen, Schmerzen, Atemnot oder andere abnormale Symptome erkennen, brechen Sie Ihr Training sofort ab und konsultieren Sie im Notfall Ihren Hausarzt.
- + Der Besitzer muss allen Nutzern sämtliche Warnhinweise und Anweisungen übermitteln.

WARNUNG

- + Die Benutzung dieses Gerätes ist für Kinder unter 14 Jahren nicht zulässig.
- + Kinder sollten nicht unbeaufsichtigt in die Nähe des Gerätes gelangen.
- + Personen mit Behinderungen müssen eine medizinische Genehmigung vorweisen und unter strenger Beobachtung stehen, wenn Sie jegliche Trainingsgeräte benutzen.
- + Bedenken Sie, dass Ihr Gerät über keinen Freilauf verfügt. Daher können bewegende Teile nicht unmittelbar angehalten werden.
- + Beachten Sie, dass die individuelle menschliche Leistung, die für das Ausführen einer Übung erforderlich ist, von der angezeigten mechanischen Leistung abweichen kann.
- + Achten Sie beim Auf- und Absteigen darauf, dass sich eine der Trittflächen in der niedrigsten Stellung befindet.
- + Das Gerät darf grundsätzlich nicht gleichzeitig von mehreren Personen genutzt werden.
- + Halten Sie Hände, Füße und andere Körperteile, Haar, Kleidung, Schmuck und andere Gegenstände von den beweglichen Teilen fern, da sich diese in dem Gerät verfangen können.
- + Tragen Sie bei der Benutzung keine lose bzw. weite Kleidung, sondern geeignete Sportbekleidung. Achten Sie bei den Sportschuhen auf geeignete Sohlen, vorzugsweise sollten diese aus Gummi oder anderen rutschfesten Materialien sein. Ungeeignet sind Schuhe mit Absätzen, Ledersohlen, Stollen oder Spikes. Trainieren Sie niemals barfuß.

VORSICHT

- + Muss Ihr Gerät mit einem Netzkabel ans Stromnetz angeschlossen werden, stellen Sie sicher, dass das Kabel keine potentielle Stolpergefahr darstellt.
- + Achten Sie darauf, dass sich niemand während des Trainings im Bewegungsbereich des Gerätes befindet, um Sie und andere Personen nicht zu gefährden.
- + Es dürfen keine Gegenstände jedweder Art in die Öffnungen des Gerätes gesteckt werden.
- + Achten Sie darauf, dass falls Verstellvorrichtungen vorstehen gelassen werden, diese die Bewegung des Benutzers behindern können.

1.3 Elektrische Sicherheit

GEFAHR

- + Um die Gefahr eines Stromschlags zu verringern, ziehen Sie nach Beendigung des Trainings, vor Aufbau oder Abbau des Gerätes sowie vor der Wartung bzw. Reinigung den Stecker des Gerätes aus der Steckdose. Ziehen Sie dabei nicht am Kabel.

WARNUNG

- + Lassen Sie das Gerät nicht unbeaufsichtigt, solange der Netzstecker in der Wandsteckdose eingesteckt ist. Während Ihrer Abwesenheit ist der Netzstecker aus der Steckdose zu entfernen, damit ein unsachgemäßer Gebrauch durch Dritte oder Kinder ausgeschlossen werden kann.
- + Falls das Netzkabel oder der Netzstecker beschädigt oder defekt ist, wenden Sie sich an Ihren Vertragspartner. Bis zur Instandsetzung darf das Gerät nicht genutzt werden.

ACHTUNG

- + Das Gerät benötigt einen Netzanschluss von 220-230 V mit 50 Hz Netzspannung.
- + Das Gerät darf nur mittels des mitgelieferten Netzkabels direkt an eine geerdete Steckdose angeschlossen werden. Verlängerungskabel müssen den VDE-Richtlinien entsprechen. Wickeln Sie das Netzkabel immer vollständig ab.
- + Die Steckdose muss mit einer Sicherung mit einem Mindestsicherungswert „16 A, träge“ gesichert sein.
- + Verändern Sie weder etwas am Netzkabel noch am Netzstecker.
- + Das Netzkabel ist von Wasser, Hitze, Öl und scharfen Kanten fernzuhalten. Lassen Sie das Netzkabel nicht unter dem Gerät oder unter einem Teppich entlanglaufen und stellen Sie keine Gegenstände darauf.
- + Falls Ihr erworbenes Gerät über eine TFT Konsole verfügt, müssen regelmäßig Softwareupdates durchgeführt werden. Folgen Sie den Anweisungen auf dem Bildschirm, um das Update durchzuführen.
- + Die Systeme und Software von Geräten mit TFT Konsolen sind auf die vorinstallierten Apps abgestimmt. Installieren Sie keine weiteren Apps auf der Konsole.

HINWEIS

- + Bei den vorinstallierten Apps der TFT Konsolen handelt es sich um Apps externer Hersteller. Fitshop übernimmt keinerlei Verantwortung für die Verfügbarkeit, Funktionalität oder Inhalte dieser Apps.
- + Hiermit erklärt die Fitshop GmbH, dass der Funkanlagentyp Drahtlosverbindung (2.402 – 2.480 GHz) der Richtlinie 2014/53/EU entspricht. Der vollständige Text der EU-Konformitätserklärung ist unter der folgenden Internetadresse verfügbar: www.fitshop.com.

1.4 Aufstellort

⚠️ **WARNUNG**

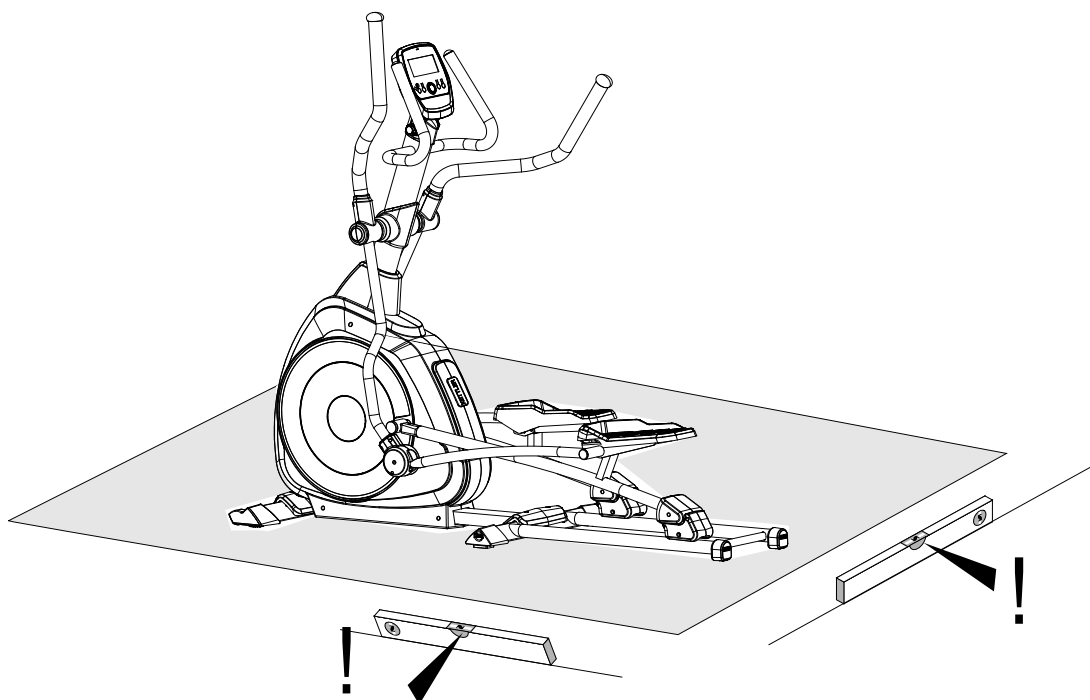
- + Stellen Sie das Gerät nicht in Hauptdurchgängen oder Fluchtwegen auf.

⚠️ **VORSICHT**

- + Wählen Sie den Aufstellort so, dass Sie zu allen Seiten genügend Platz zum Trainieren haben.
- + Stellen Sie sicher, dass der Trainingsraum während des Trainings gut durchlüftet und keiner Zugluft ausgesetzt ist.
- + Wählen Sie den Aufstellort so, dass sowohl vor als auch neben dem Gerät ausreichend Freiraum/Sicherheitszone bestehen bleibt.
- + Der Freibereich in der Richtung, aus der der Zugang zum Trainingsgerät erfolgt, muss mindestens 0,6 m größer als der Übungsbereich sein.
- + Die Aufstell- und Anbaufläche des Gerätes sollten eben, belastbar und fest sein.

▶ **ACHTUNG**

- + Das Gerät darf nur in einem Gebäude, in ausreichend temperierten und trockenen Räumen (Umgebungstemperaturen zwischen 10°C und 35°C), genutzt werden. Die Nutzung im Freien oder in Räumen mit hoher Luftfeuchtigkeit (über 70%) wie Schwimmbädern ist nicht zulässig.
- + Um hochwertige Bodenbeläge (Parkett, Laminat, Kork, Teppiche) vor Druckstellen und Schweiß zu schützen und leichte Unebenheiten auszugleichen, benutzen Sie eine Bodenschutzmatte.
- + Für die Verwendungsklasse S darf das Gerät nur in Bereichen benutzt werden, in denen Zugang, Beaufsichtigung und Kontrolle speziell vom Besitzer geregelt ist.



2.1 Allgemeine Hinweise



GEFAHR

- + Lassen Sie kein Werkzeug und/oder Verpackungsmaterial, wie Folien oder Kleinteile, herumliegen, da ansonsten für Kinder Erstickungsgefahr besteht. Halten Sie Kinder während der Montage vom Gerät fern.



WARNUNG

- + Beachten Sie die am Gerät angebrachten Hinweise, um Verletzungsgefahren zu reduzieren.



VORSICHT

- + Achten Sie darauf, dass Sie während des Aufbaus in jede Richtung genügend Bewegungsfreiraum haben.
- + Der Aufbau des Gerätes muss von min. zwei Erwachsenen durchgeführt werden. Nehmen Sie im Zweifelsfall die Hilfe einer dritten, technisch begabten Person in Anspruch.



ACHTUNG

- + Um Beschädigungen am Gerät und dem Boden zu vermeiden, nehmen Sie den Aufbau auf einer Unterlegmatte oder dem Verpackungskarton vor.



HINWEIS

- + Um den Aufbau so einfach wie möglich zu gestalten, können bereits einige zu verwendende Schrauben und Muttern vormontiert sein.
- + Führen Sie die Montage des Gerätes idealerweise an dem späteren Aufstellort durch.

2.2 Lieferumfang

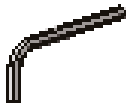
Der Lieferumfang besteht aus den nachfolgend dargestellten Teilen. Prüfen Sie zu Beginn, ob alle zum Gerät gehörenden Teile und Werkzeuge im Lieferumfang enthalten sind und ob Schäden vorliegen. Bei Beanstandungen ist unmittelbar der Vertragspartner zu kontaktieren.

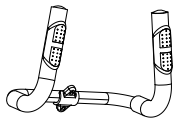
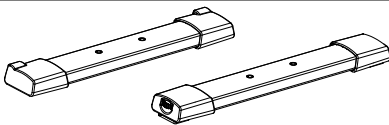


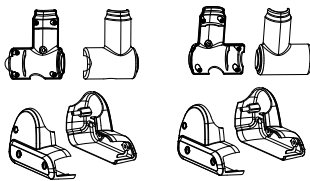
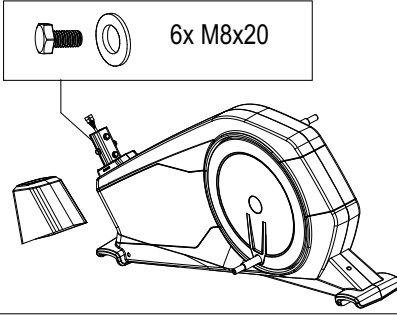
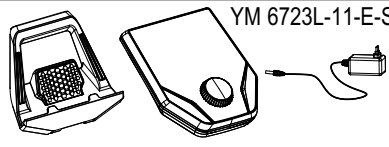
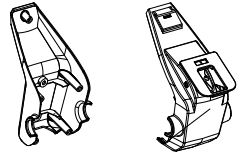
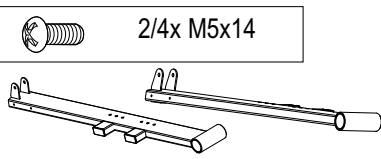
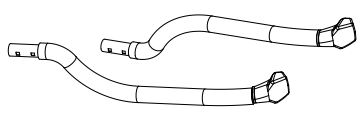
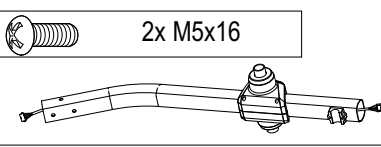
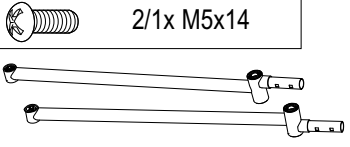


VORSICHT

Sollten Teile des Lieferumfangs fehlen oder beschädigt sein, darf der Aufbau nicht vorgenommen werden.

Benötigtes Werkzeug:



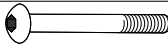
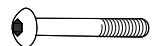

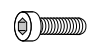

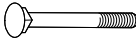

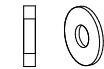


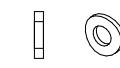




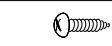



	Stck. 1
	1
	1
	1
	1
	1
	1
	1
	1
	1
	1
	1

41



Pos. 44

	M8	4
		2
	M8x55	2
	M8x45	4
	M8x40	4
	M7x30	2
	M8x20	4
	M8x50	4
	∅ 7x12	2
	∅ 8x19	10
	∅ 8	4
	∅ 17,5x25	2
	∅ 8,5x25	4
	∅ 8x19	4
	M8	6
	∅ 7	2
	∅ 17	2
	3x16	11
	3x30	6

2.3 Aufbau

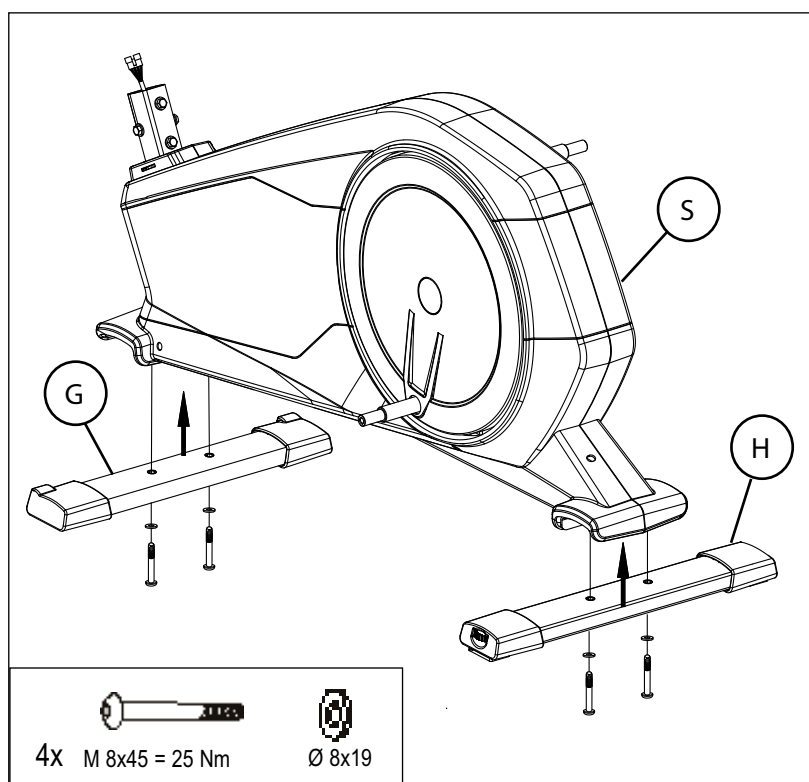
Sehen Sie sich vor dem Aufbau die Montageschritte genau an und führen Sie die Montage gemäß der angegebenen Reihenfolge durch.

i HINWEIS

- + Verschrauben Sie zunächst alle Teile lose und kontrollieren Sie deren richtige Passform. Ziehen Sie die Schrauben mit Hilfe des Werkzeuges erst fest, wenn Sie dazu aufgefordert werden.
- + Ziehen Sie die Schrauben und Bolzen nicht mit Gewalt an, da diese sonst beschädigt werden könnten.
- + Falls Sie Schwierigkeiten haben, die Grafiken zu erkennen, empfehlen wir Ihnen, die im Webshop hinterlegte PDF-Anleitung auf Ihrem Endgerät (z.B. Smartphone, Tablet oder PC) zu öffnen. Dort haben Sie die Möglichkeit, näher heranzuzoomen. Bitte beachten Sie dabei, dass das Programm Adobe Acrobat Reader auf Ihrem Endgerät installiert sein muss, um die Datei öffnen zu können.

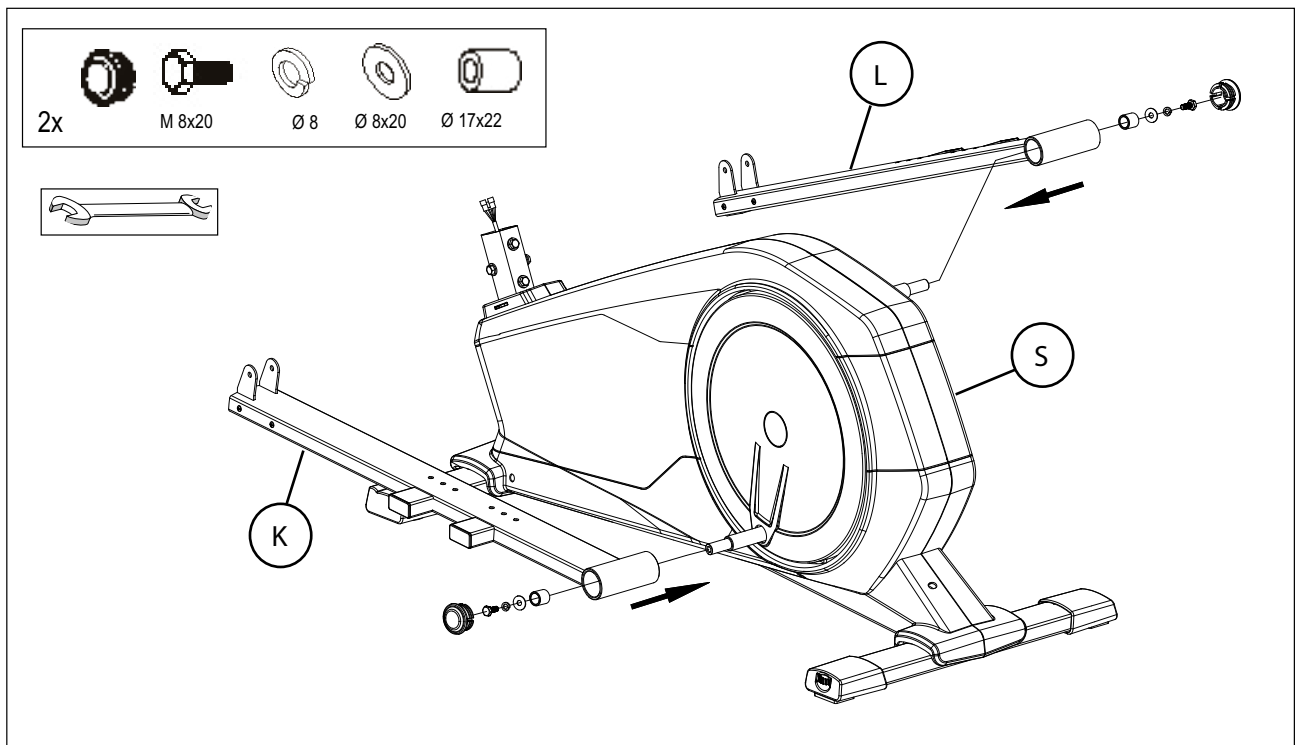
Schritt 1: Montage der Standfüße

1. Montieren Sie den vorderen Standfuß (G) und den hinteren Standfuß (H) am Hauptrahmen (S) mit insgesamt vier Bolzen (T) und vier Unterlegscheiben (T-1).



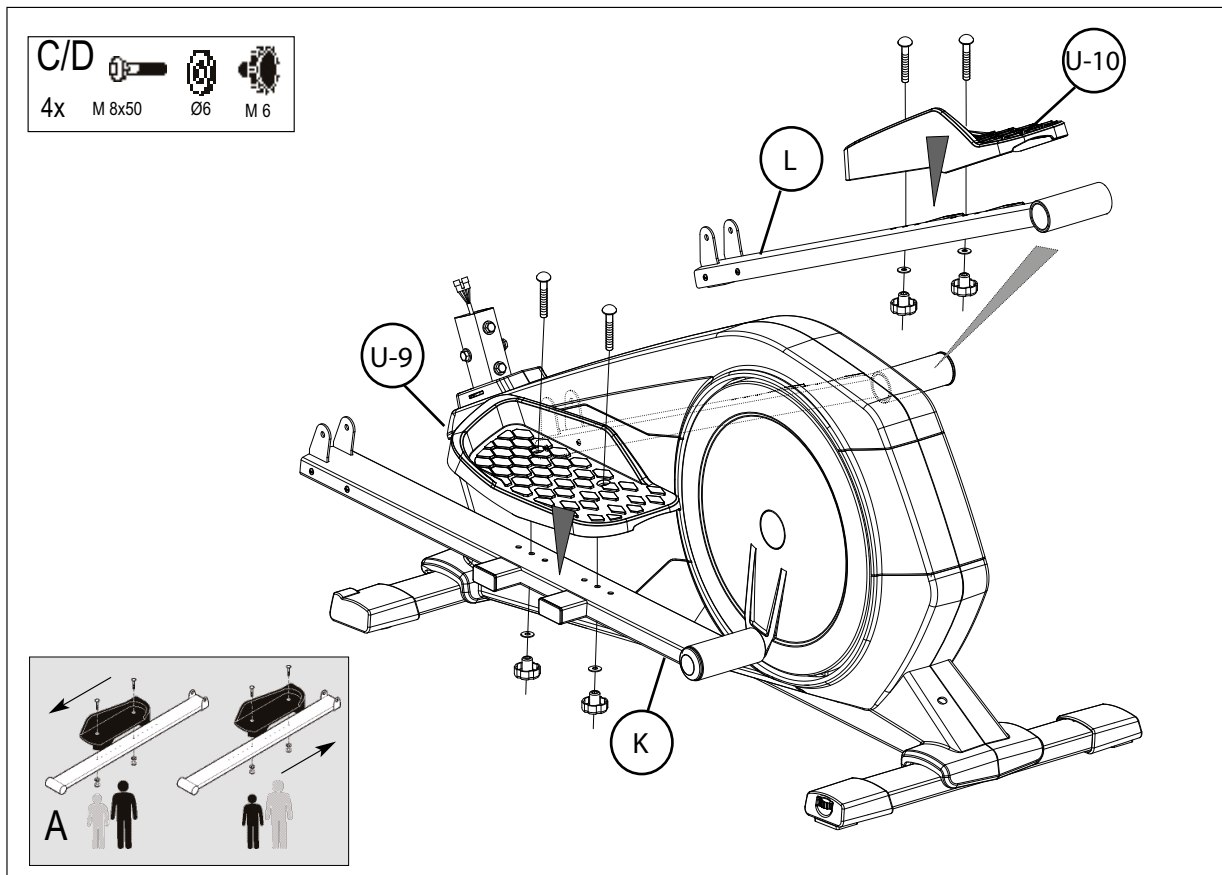
Schritt 2: Montage der Pedalarme

1. Montieren Sie den linken Pedalarm (K) und den rechte Pedalarm (L) am Haupttrahmen (S) mit insgesamt zwei Bolzen (T-10), zwei Federscheiben (T-11), zwei Unterlegscheiben (T-12), zwei Hülsen (T-15) und zwei Endkappen (T-16).



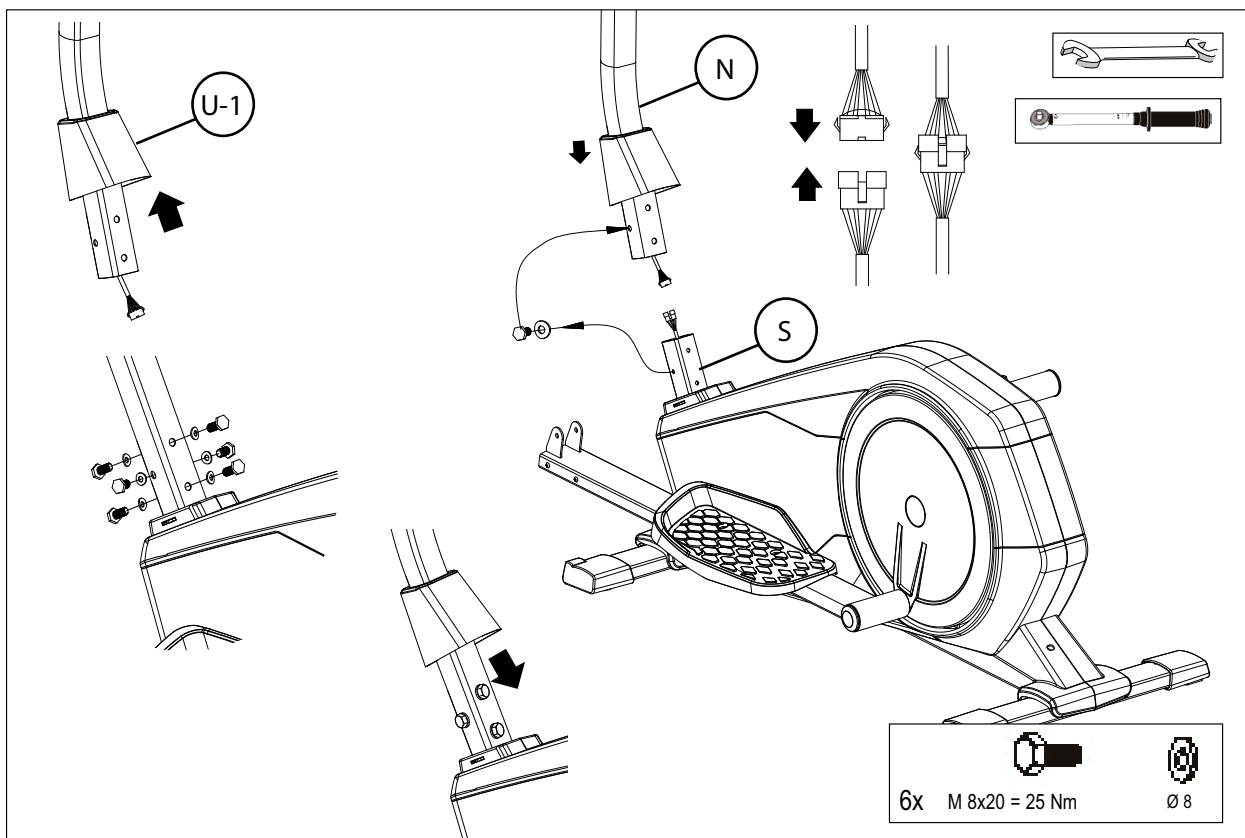
Schritt 3: Montage der Pedale

1. Montieren Sie das linke Pedal (U-9) am linken Pedalarm (K) mit zwei Bolzen (T-6), zwei Unterlegscheiben (T-1) und zwei Drehknöpfen (T-17).
2. Montieren Sie das rechte Pedal (U-10) am rechten Pedalarm (L) mit zwei Bolzen (T-6), zwei Unterlegscheiben (T-1) und zwei Drehknöpfen (T-17).



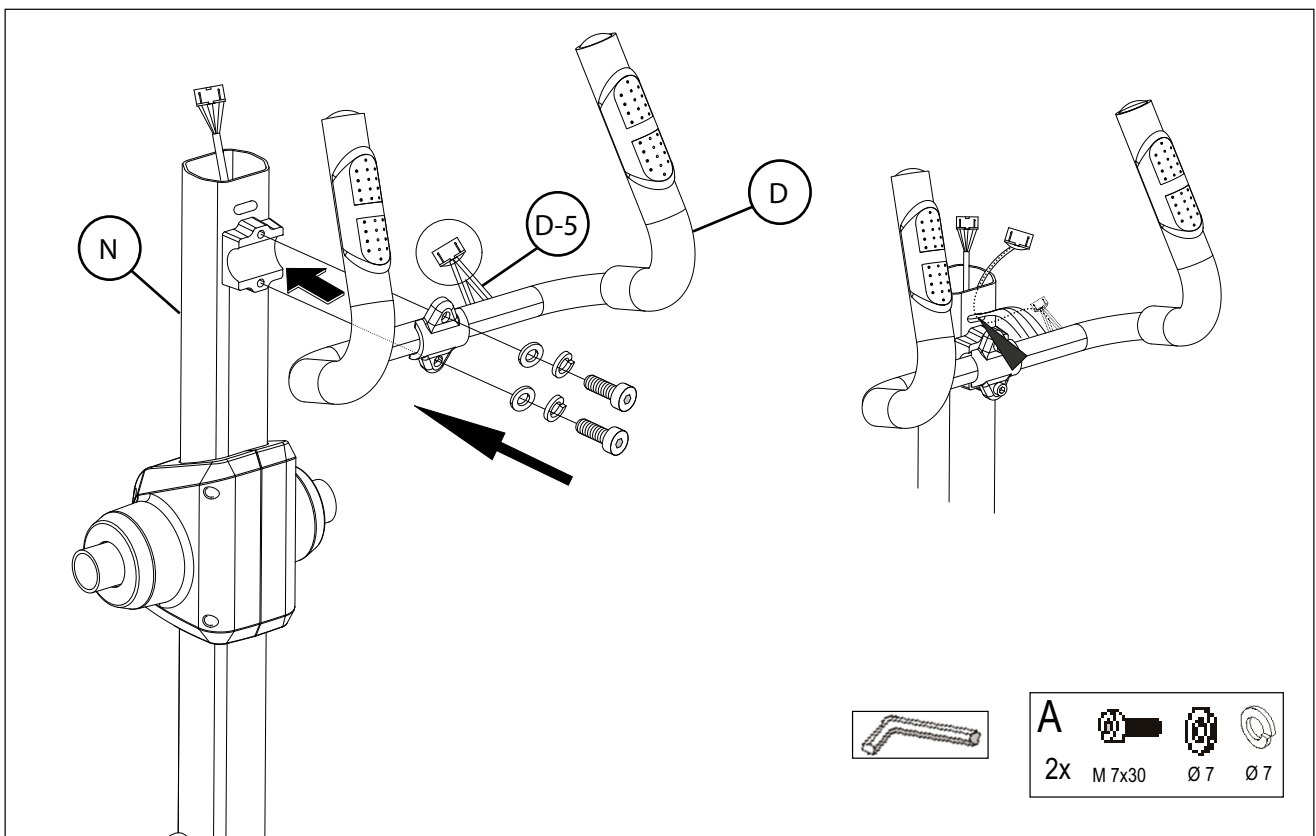
Schritt 4: Montage des Konsolenmastes

1. Entfernen Sie die vormontierte Schraube vom Hauptrahmen (S).
2. Schieben Sie die Abdeckung (U-1) auf den Konsolenmast (N).
- ▶ **ACHTUNG**
Achten Sie im folgenden Schritt darauf, die Kabel nicht einzuklemmen.
3. Verbinden Sie das obere Kabel mit dem unteren Kabel.
4. Montieren Sie den Konsolenmast (N) am Hauptrahmen (S) mit sechs Bolzen (S-15) und sechs Unterlegscheiben (S-16).
5. Schieben Sie die Abdeckung (U-1) nach unten.



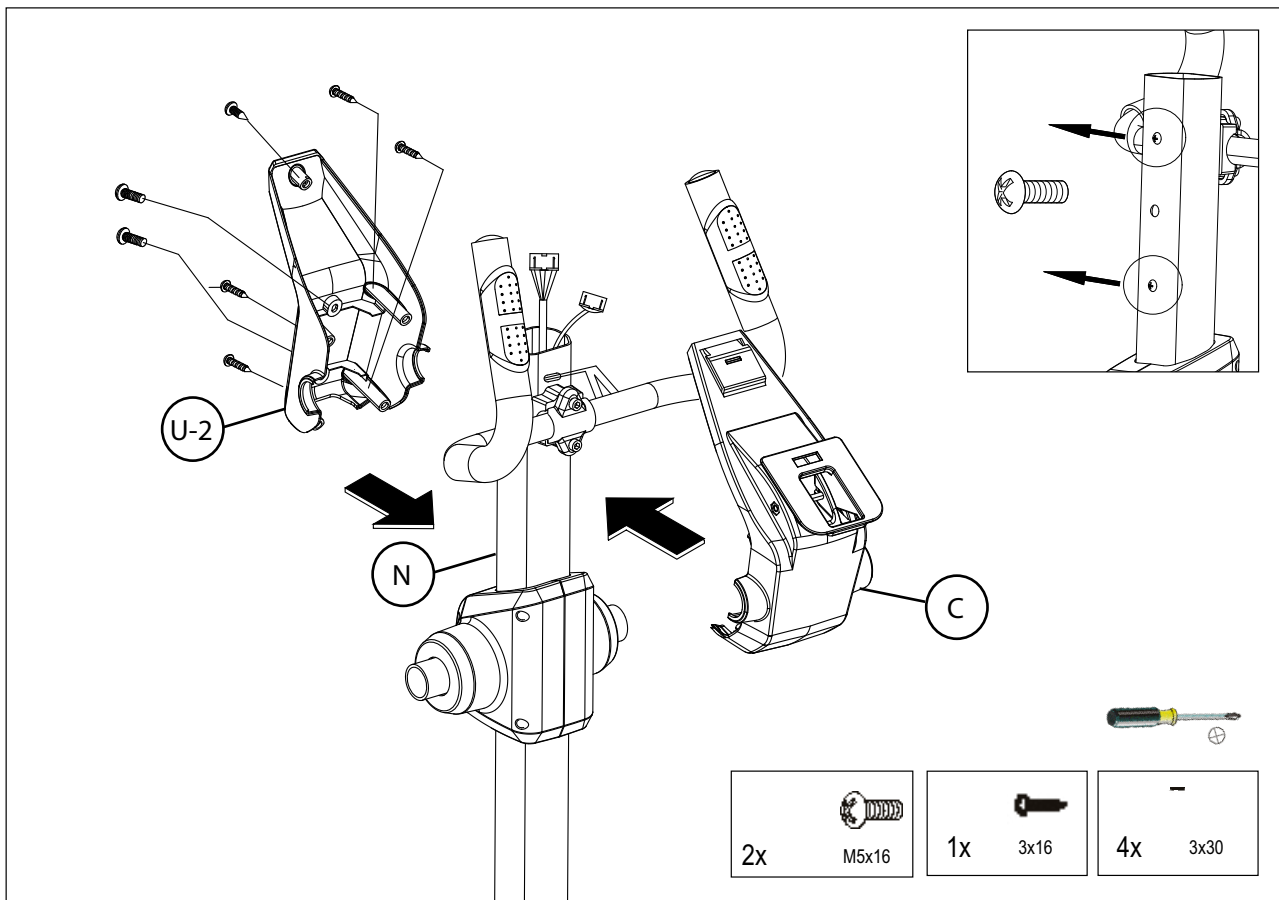
Schritt 5: Montage des Lenkers

1. Montieren Sie den Lenker (D) an dem Konsolenmast (N) mit zwei Bolzen (T-2), zwei Federscheiben (T-4) und zwei Unterlegscheiben (T-3).
2. Führen Sie das Kabel (D-5) des Handgriffs durch den Konsolenmast (N).



Schritt 6: Montage der hinteren Konsolenmast-Abdeckung

1. Montieren Sie die hintere Abdeckung (T-10) an dem Konsolenmast (N) mit zwei Bolzen (U-2), einer Schraube (T-18) und vier Schrauben (T-5).



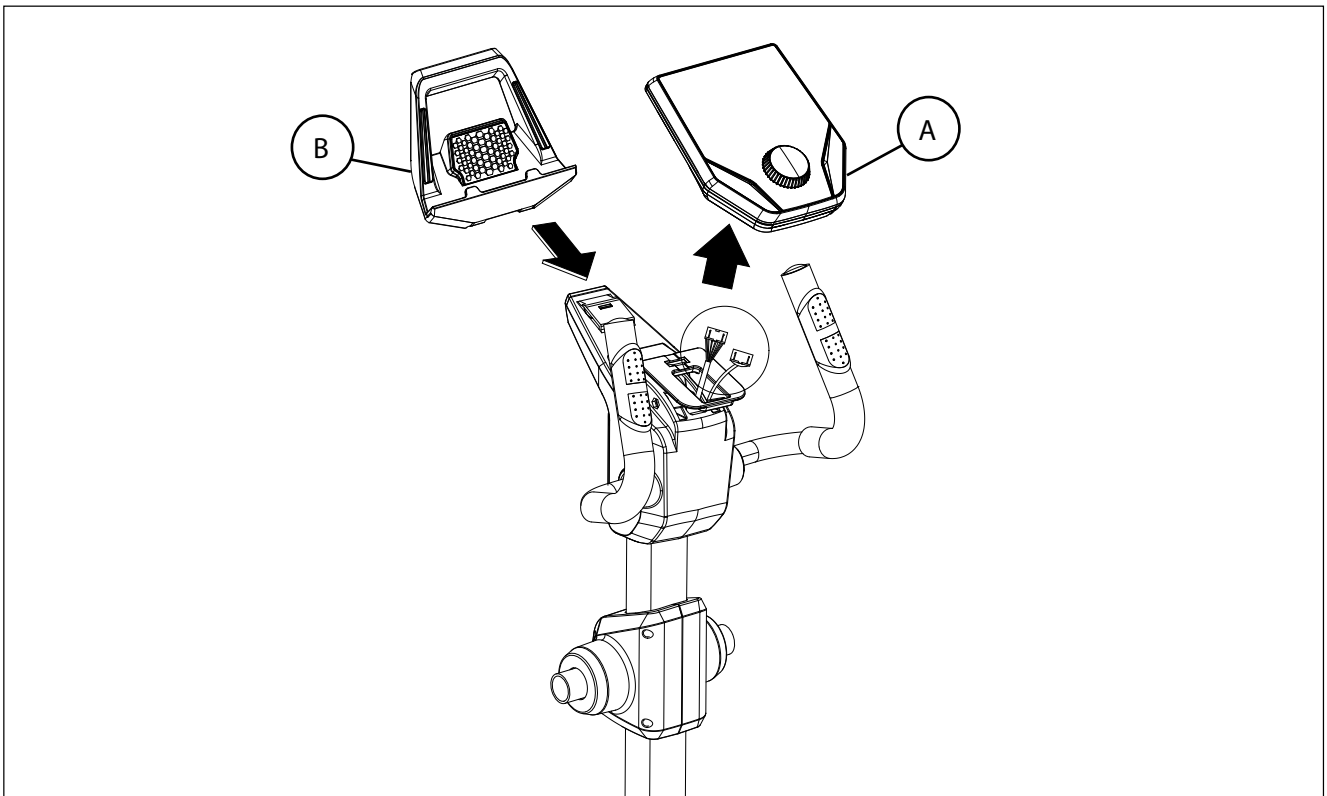
Schritt 7: Montage der Konsole und Tablet-Halterung

1. Befestigen Sie die Tablet-Halterung (B) an dem Konsolenmast (N).

► **ACHTUNG**

Achten Sie im folgenden Schritt darauf, die Kabel nicht einzuklemmen.

2. Verbinden Sie die Kabel vom Konsolenmast (N) mit der Konsole (A)
3. Befestigen Sie die Konsole (A) an dem Konsolenmast (N).

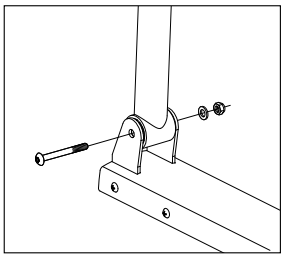
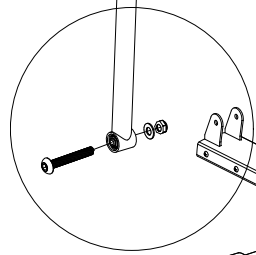
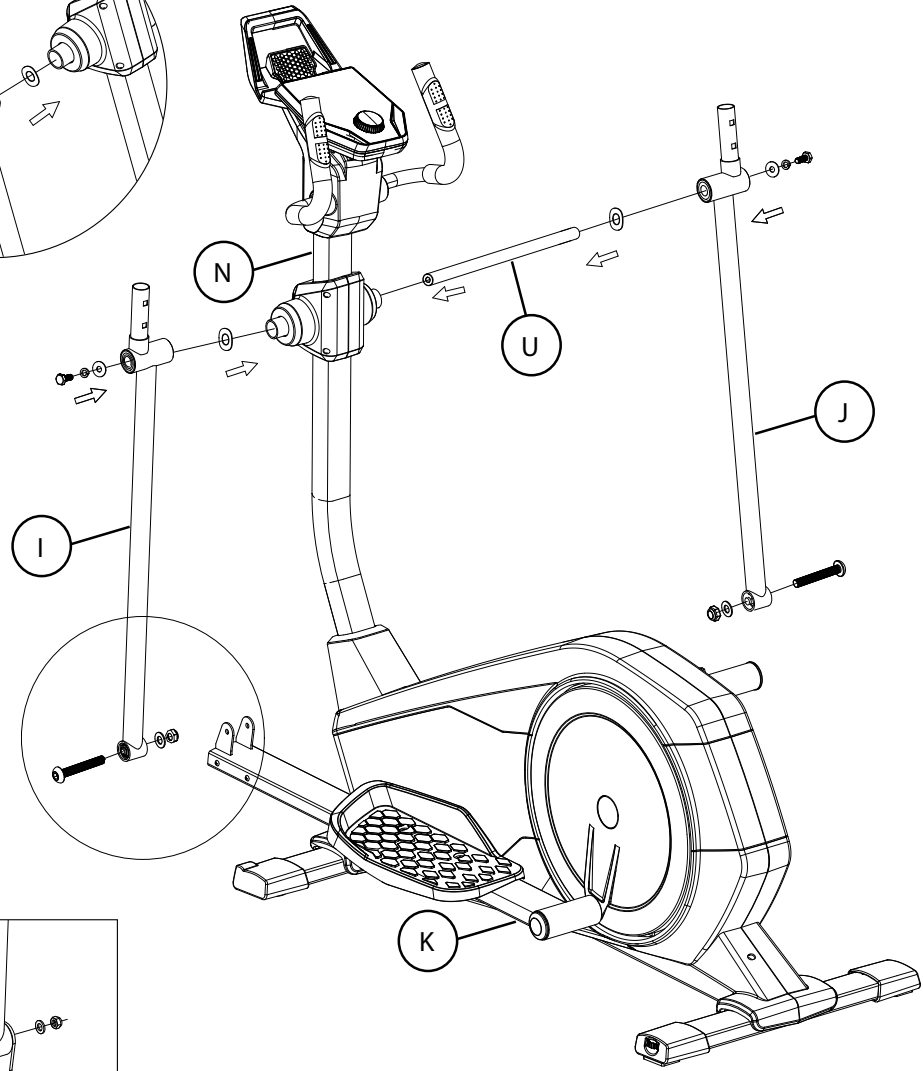
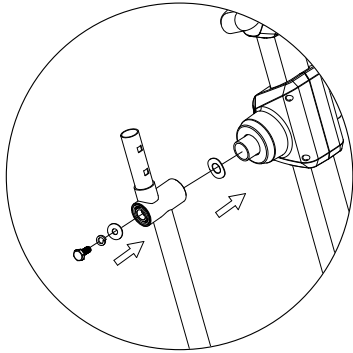
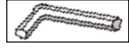


Schritt 8: Montage Der Pedalstangen

1. Montieren Sie die linke Pedalstange (I) und die rechte Pedalstange (J) an dem Konsolenmast (N) mit einer Achse (U), zwei Bolzen (T-10), zwei Federscheiben (T-11), zwei Unterlegscheiben (T-12) und zwei Wellscheiben (T-13).
2. Montieren Sie die linke Pedalstange (I) und die rechte Pedalstange (J) am linken Pedalarm (K) und rechten Pedalarm (L) mit zwei Bolzen (T-14), zwei Unterlegscheiben (T-1) und zwei Muttern (T-9).

2x $\varnothing 17 \times 25$

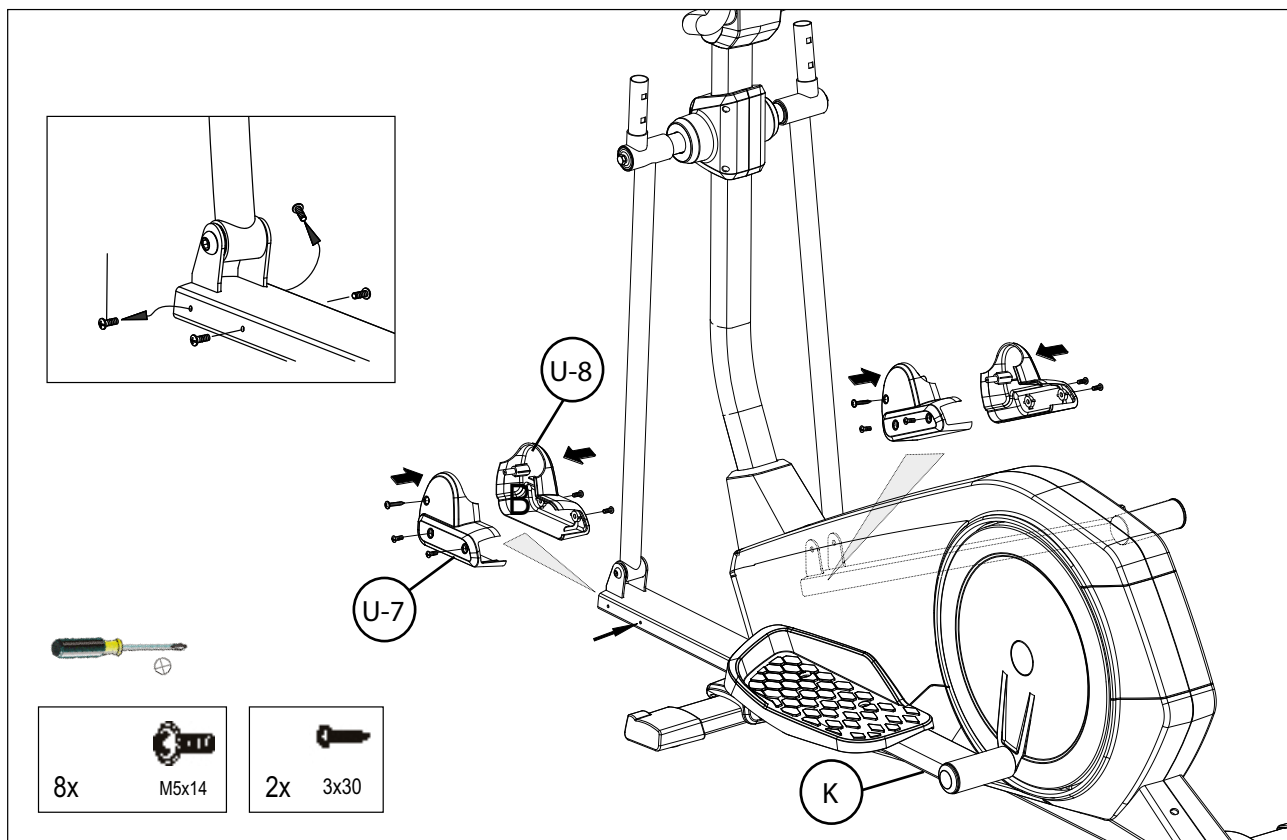
2x M 8x20 $\varnothing 8$ $\varnothing 8,5 \times 25$



2x M 8x55 $\varnothing 8 \times 19$ M 8

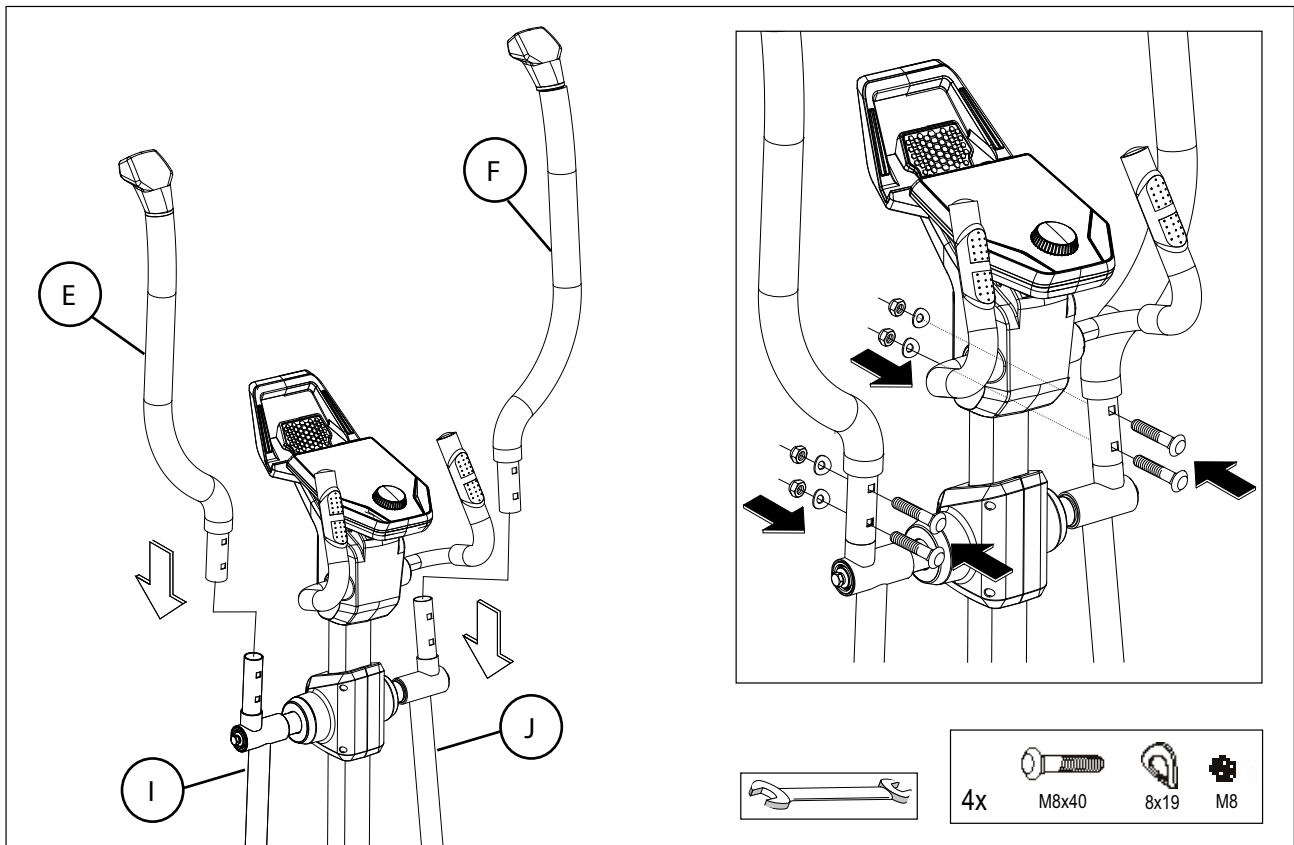
Schritt 9: Montage der Abdeckungen für die Pedalarme

1. Montieren Sie die linke Abdeckung (U-7) und die rechte Abdeckung (U-8) am linken Pedalarm (K) mit vier Bolzen (K-4) und einer Schraube (T-19).
2. Montieren Sie die linke Abdeckung (U-7) und die rechte Abdeckung (U-8) am rechten Pedalarm (L) mit vier Bolzen (L-4) und einer Schraube (T-19).



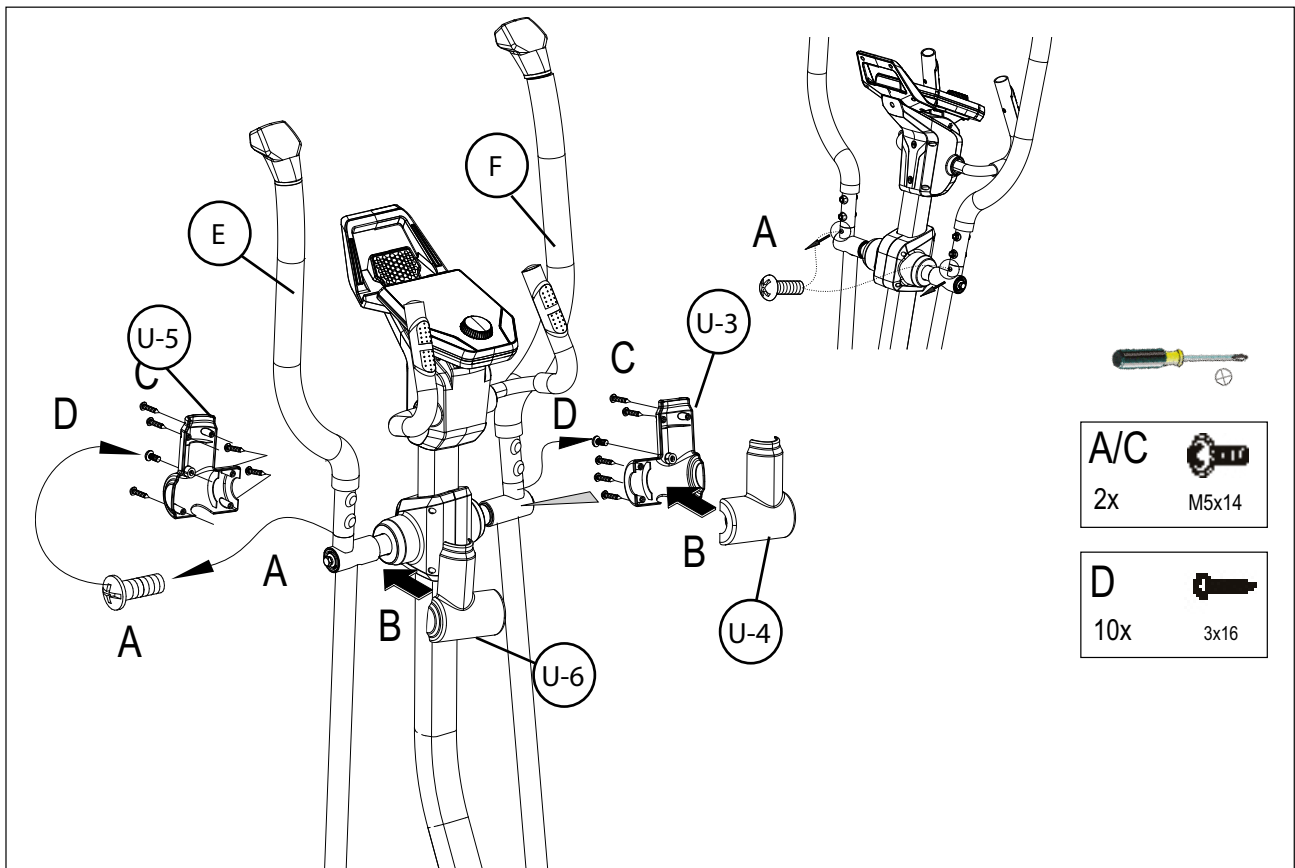
Schritt 10: Montage der Handgriffe

1. Montieren Sie den linken Handgriff (E) an der linken Pedalstange (I) mit zwei Bolzen (T-7), zwei Unterlegscheiben (T-8) und zwei Muttern (T-9).
2. Befestigen Sie den rechten Handgriff (F) an der rechten Pedalstange (J) mit zwei Bolzen (T-7), zwei Unterlegscheiben (T-8) und zwei Muttern (T-9).



Schritt 11: Montage der Abdeckungen für die Pedalstangen

1. Montieren Sie die linke obere Abdeckung (U-5) und die linke untere Abdeckung (U-6) an dem linken Handgriff (E) mit fünf Schrauben (T-18) und einem Bolzen (I-7).
2. Montieren Sie die rechte obere Abdeckung (U-3) und die rechte untere Abdeckung (U-4) an dem rechten Handgriff (F) mit fünf Schrauben (T-18) und einem Bolzen (J-7).



Schritt 12: Ausrichtung der Standfüße

Bei Unebenheiten des Bodens können Sie das Gerät durch Drehen der beiden Stellschrauben unter dem Hauptrahmen stabilisieren.

1. Heben Sie das Gerät an der gewünschten Seite an und drehen Sie an der Stellschraube unter dem Hauptrahmen.
2. Drehen Sie die Schraube im Uhrzeigersinn, um sie herauszudrehen und das Gerät anzuheben.
3. Drehen Sie gegen den Uhrzeigersinn, um das Gerät abzusenken.

Schritt 13: Anschließen des Gerätes an das Stromnetz

► ACHTUNG

Das Gerät darf nicht an eine Mehrfachsteckdose angeschlossen werden, da ansonsten nicht gewährleistet werden kann, dass das Gerät mit ausreichend Strom versorgt wird. Technische Fehler können die Folge sein.

Stecken Sie den Netzstecker in eine Steckdose, die den Vorgaben in dem Kapitel zur elektrischen Sicherheit entsprechen.

Korrektes Auf- und Absteigen

1. Zum Aufsteigen umgreifen Sie mit beiden Händen die Haltegriffe und steigen Sie zuerst mit dem linken Fuß auf das linke Pedal oder mit dem rechten Fuß auf das rechte Pedal und dann mit dem anderen Fuß auf.
2. Zum Absteigen umgreifen Sie mit beiden Händen die Haltegriffe und setzen Sie einen Fuß neben das Gerät und dann den anderen.

Benutzung der Handpulssensoren

3. Umschließen Sie die gesamte Hand um die Handpulssensoren.
4. Achten Sie darauf, dass der Handballen die Handpulssensoren umschließt.








① HINWEIS





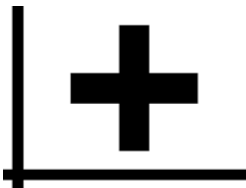
- + Machen Sie sich vor Trainingsbeginn mit allen Funktionen und Einstellmöglichkeiten des Gerätes vertraut. Lassen Sie sich die ordnungsgemäße Verwendung dieses Produktes von einem Fachmann erläutern.
- + Beginnen Sie Ihr Training stets mit einer niedrigen Belastung und steigern Sie diese gleichmäßig und schonend. Beenden Sie Ihr Training mit einer Cool-Down-Phase. Bei Fragen oder Unklarheiten kontaktieren Sie Ihren Hausarzt.




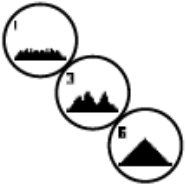

3.1 Konsolenanzeige



Knopf/Taste	Funktion
Drehknopf	<ul style="list-style-type: none"> + Drücken: Durch Druck auf die zentrale Taste bestätigen Sie das ausgewählte Element. Sie springen in den ausgewählten Menüpunkt oder das ausgewählte Training hinein. + Drehen: Ändern Sie die Auswahl im jeweiligen Menü. Die halbkreisförmige Darstellung im unteren Displaybereich signalisiert zusätzliche Auswahlmöglichkeiten. + Drehen Sie im Training, um den Widerstand zu ändern.
Linke Taste	<ul style="list-style-type: none"> + Springen Sie zurück in den übergeordneten Menüpunkt. Eventuell vorgenommene Änderungen werden nicht gespeichert. + Beenden Sie das Training und starten Sie die Erholungspulsmessung. Durch erneutes Drücken kehren Sie ins Training zurück.
Rechte Taste	<ul style="list-style-type: none"> + Aufrufen der Kontextinformation. Die Bedeutung des Menüpunktes wird näher erläutert. + Anzeige von Durchschnittswerten. Beim Druck der Taste werden für wenige Sekunden Durchschnittswerte angezeigt.

Anzeige	Funktion
	<p>Geräteeinstellungen</p> <ul style="list-style-type: none"> + In diesem Menüpunkt können Sie alle nutzerübergreifenden Geräteeinstellungen vornehmen (z.B. Änderung der Gerätesprache, Änderung der Maßeinheit etc.).
	<p>Verbindung mit Bluetooth</p> <ul style="list-style-type: none"> + In diesem Menüpunkt können Sie das Gerät per Bluetooth mit Ihrem Smartphone oder Tablet verbinden. + Nähere Erläuterungen hierzu finden Sie im Abschnitt, Verbindung mit Smartphone oder Tablet herstellen.
	<p>Gast-Nutzer</p> <ul style="list-style-type: none"> + Der Gast-Nutzer ist ein voreingestelltes Nutzerprofil. Es bietet die Möglichkeit ohne Voreinstellung zu trainieren. + Im Gast-Nutzerprofil werden keine Trainingsergebnisse gespeichert. Zudem lassen sich keine persönlichen Einstellungen vornehmen.
	<p>Individuell erstellte Nutzer (mit Namen benannt)</p> <ul style="list-style-type: none"> + Rechts vom Gast-Nutzer erscheinen bis zu 4 individuell angelegte Nutzer. Sie sind als persönliche Nutzerkonten für regelmäßig trainierenden Personen konzipiert. Im Konto lassen sich persönliche Einstellungen vornehmen und persönliche Trainingsergebnisse speichern.
	<p>Neuen Nutzer anlegen</p> <ul style="list-style-type: none"> + In diesem Menü lässt sich ein neuer individueller Nutzer (s. Punkt 3) erstellen. Bei Anwahl dieses Menüpunktes werden Name und Alter abgefragt. Zudem darf sich der Nutzer ein Profilgesicht aussuchen. Im Anschluss wird der neue Nutzer im Startmenü ergänzt.

Anzeige	Funktion
	<p>Geräteeinstellungen</p> <ul style="list-style-type: none"> + In diesem Menüpunkt können Sie alle nutzerspezifischen Einstellungen vornehmen (z.B. Änderung des Alters). Änderungen in diesem Menü haben keine Auswirkungen auf die Daten anderer Nutzer.
	<p>Meine Ergebnisse</p> <ul style="list-style-type: none"> + Unter ‚Meine Ergebnisse‘ lässt sich die persönlich erzielte Gesamtleistung sowie das Ergebnis des letzten Trainings ablesen.
	<p>Mein letztes Training</p> <ul style="list-style-type: none"> + Mit Auswahl dieses Menüpunktes gelangt man direkt in das zuletzt gestartete Training. Dieser Menüpunkt ist immer vorausgewählt, wenn man ins Nutzermenü gelangt. Somit ist das letzte Training nur einen Klick entfernt.
	<p>Meine Trainingsliste</p> <ul style="list-style-type: none"> + In der dahinterliegenden Auswahl finden sich alle auf dem Gerät gespeicherten Trainings. Die unterschiedlichen Trainingsformen werden weiter unten beschrieben.
	<p>Trainingskonfigurator</p> <ul style="list-style-type: none"> + Mit dem Trainingskonfigurator lässt sich ein individuelles Trainingsprofil erstellen. Haben Sie es einmal erstellt, wird das Profil in der Trainingsliste abgelegt. + Jedem Nutzer steht ein Speicherplatz für ein individuell konfiguriertes Training zur Verfügung. Durch Konfiguration eines neuen Trainings wird das bisherige Training überschrieben.

Anzeige	Funktion
	<p>Schnellstart</p> <ul style="list-style-type: none"> + Starten sie unkompliziert ein Training ohne weitere Vorgabemöglichkeiten. Alle Werte stehen auf Null. + Über Trainingsdauer und Intensität entscheiden Sie. Dieses Training ist beim Eintritt in das Menü ‚Meine Trainingsliste‘ voreingestellt.
	<p>Trainings mit Zielvorgabe</p> <ul style="list-style-type: none"> + Drehen Sie ausgehend vom Schnellstart nach links gelangen Sie zu den 3 Trainings mit Zielvorgabe. Setzen Sie sich einen persönlichen Zielwert für die Trainingszeit, die Trainingsdistanz oder einen abzutrainierenden Energiewert. Im Training zählt dann der gewählte Wert rückwärts bis auf Null.
	<p>Herzfrequenzorientiertes Training (HRC Training)</p> <ul style="list-style-type: none"> + Ganz links in der Auswahlliste befindet sich das HRC Training. Es ist die ideale Trainingsform um gezielt in einem bestimmten Herzfrequenzbereich zu trainieren. Vor dem Training geben Sie eine Ziel-Herzfrequenz vor. Das Sportgerät stellt den Bremswiderstand im Training dann so ein, dass Sie diese vorgegebene Herzfrequenz erreichen und halten. Die zentrale Grafik im Display zeigt Ihnen während des Trainings, ob sie im Zielbereich trainieren, oder ob sie sich oberhalb oder unterhalb des Zielbereiches aufhalten. + TIPP: Im Menü können Sie unter ‚Persönliche Einstellungen‘ > ‚HRC Startlevel‘ eine Bremsstufe bestimmen, mit dem Sie das HRC Training starten. <p>ⓘ HINWEIS Gut trainierte Sportler wählen tendenziell ein höheres Startlevel, Sport-Einsteiger eine geringe Einstellung.</p>
	<p>Profiltrainings</p> <ul style="list-style-type: none"> + Drehen Sie ausgehend vom Schnellstart nach rechts, gelangen Sie in die Profiltrainings 1 – 6. Im Profiltraining ändert das Sportgerät die Bremsstufe gemäß des Profils automatisch. Dabei sind die Bremsstufenänderungen in den Profilen 1-3 moderat, in den Profilen 4-6 anspruchsvoll. Nach Anwahl eines Profiltrainings legen Sie noch die Trainingsdauer fest und starten dann ins Training. + TIPP: Durch Drehen des zentralen Taste (3) im Training schieben Sie das gesamte Profil nach oben/ nach unten.
	<p>Das selbst konfigurierte Profil trainieren</p> <ul style="list-style-type: none"> + Ganz rechts in der Auswahlliste befindet sich der Speicherplatz für Ihr individuell erstelltes Profil.

3.2 Trainingsfunktionen

3.2.1 Pulszonen

WARNUNG

Ihr Trainingsgerät ist kein medizinisches Gerät. Die Herzfrequenzmessung dieses Geräts kann ungenau sein. Verschiedenste Faktoren können die Genauigkeit der Herzfrequenzanzeige beeinflussen. Die Herzfrequenzanzeige dient lediglich als Trainingshilfe.

Es werden 5 Pulszonen Z1-Z5 angezeigt. Sie werden in Abhängigkeit des eingegebenen Alters berechnet.

- + Maximaler Trainingspuls (HR Max) = 220 - Alter
- + Z1 = 50- 60% vom HR Max = AUFWÄRMEN
- + Z2 = 61- 70% vom HR Max = FETTVERBRENNUNG
- + Z3 = 71- 80% vom HR Max = AUSDAUER
- + Z4 = 81- 90% vom HR Max = AUSDAUER INTENSIV
- + Z5 = 91-100% vom HR Max = MAXIMALBEREICH

Die Pulszonen werden im Textfeld angezeigt, wenn die Funktion unter "Persönlichen Einstellungen>Pulszonen" aktiv ist.

3.2.2 Erholungspulsmessung

1. Drücken Sie im Training und aktiver Pulsmessung die Erholungspuls-Taste. Nach 10 Sekunden startet die Messung.
2. Die Elektronik misst 60 Sekunden rücklaufend Ihren Puls.

Die Erholungspulsnote wird angezeigt.

→ *Die Anzeige wird nach 20 Sekunden oder durch Drücken der Erholungspuls-Taste beendet.*

HINWEIS

Wird zu Beginn oder Ende des Zeitrücklaufs kein Puls erfasst, erscheint eine Fehlermeldung.

3.2.3 Abschalten des Displays

Nach 4 Minuten Inaktivität oder durch langes Drücken auf die linke Taste schaltet das Display aus.

3.2.4 Update der Computersoftware

Kettler stellt in unregelmäßigen Abständen Softwareupdates für den Geräte-Computer zur Verfügung.

Alle Informationen hierzu finden Sie unter www.kettlersport.com.

3.2.5 Pulsmessung

Die Pulsmessung kann über 2 Quellen erfolgen:

- + Handpuls: Der Anschluss befindet auf der Rückseite der Anzeige;
- + Brustgurt: Der Empfänger ist hinter der Anzeige platziert.

Brustgurte gehören nicht immer zum Lieferumfang. Für herzfrequenzorientiertes Training wird ein Brustgurt empfohlen.

3.3 Drahtlosverbindung und Fitness-Apps

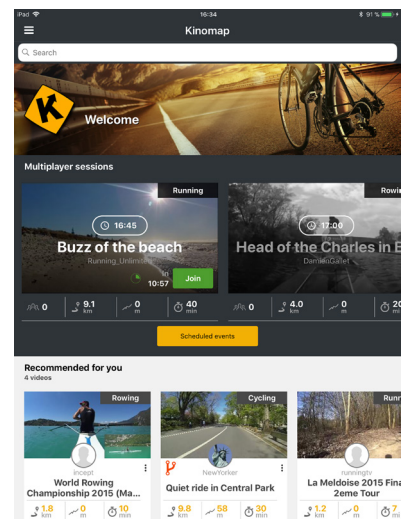
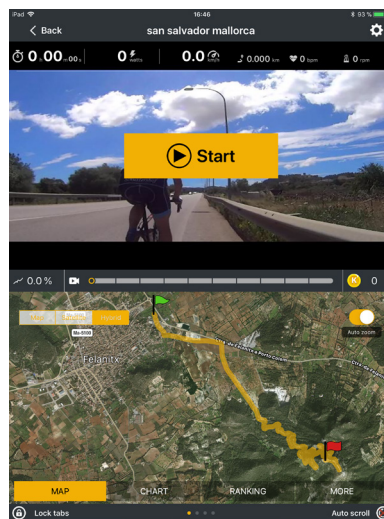
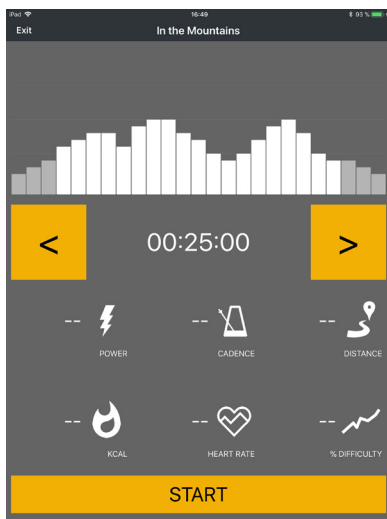
Die Konsole dieses Fitnessgeräts ist mit einer Drahtlos-Schnittstelle ausgestattet. Bitte beachten Sie, dass Ihr Mobilgerät mit der Drahtlos-Schnittstelle des Fitnessgeräts kompatibel sein muss.

Um Trainingsapps zu nutzen, schalten Sie die Drahtlosverbindung an Ihrem Mobilgerät (Tablet oder Smartphone) ein und öffnen Sie die Fitness-App. Wählen Sie Ihr Fitnessgerät. Folgen Sie hierzu den Anweisungen in der App. Den Namen Ihres Gerätes finden Sie auf einem kleinen Aufkleber auf der Rückseite der Konsole.

Trainingsapps finden Sie in den App Stores von google oder Apple. Dort finden Sie zum Beispiel die Apps „Kinomap“ oder „Zwift“. Bitte beachten Sie hierbei, dass es sich um Apps externer Hersteller handelt. Fitshop übernimmt keine Verantwortung für die Verfügbarkeit, Funktionalität oder die Inhalte dieser Programme.

WICHTIGER HINWEIS

Die vorinstallierten Apps werden von externen Herstellern produziert und zur Verfügung gestellt. Änderungen und Verfügbarkeiten dieser Apps können vorkommen bzw. abweichen. Fitshop übernimmt keinerlei Verantwortung für die Verfügbarkeit, Funktionalität oder Inhalte dieser Apps. Um die Funktionalität der vorinstallierten Apps gewährleisten zu können, müssen diese regelmäßig aktualisiert werden. Die jeweilige App wird Ihnen dazu einen Hinweis geben. Um die Updates durchzuführen, brauchen Sie einen google-Account. Eine google E-Mail-Adresse reicht dafür. Um das jeweilige Update durchzuführen, folgen Sie dafür einfach den Anweisungen auf dem Display. Bitte beachten Sie, dass das System auf die vorinstallierten Apps abgestimmt ist. Installieren Sie keine weiteren Apps auf der Konsole. Bei diesen kann keine Funktionstüchtigkeit garantiert werden. Das Installieren weiterer Apps kann zu technischen Problemen führen.



Beispiel: Kinomap

3.4 Trainingshinweise

Beim Training ist es wichtig, auf eine korrekte Ausführung der Übungen zu achten, um Verletzungen zu vermeiden und den gewünschten Trainingseffekt zu erzielen. Achten Sie darauf, die richtige Technik zu verwenden, und trainieren Sie in einem angemessenen Intensitätsbereich. Konsultieren Sie bei Unsicherheiten oder gesundheitlichen Problemen immer einen Experten wie einen Trainer oder Arzt.

Beginnen Sie Ihr Training stets mit einer niedrigen Belastung und steigern Sie diese gleichmäßig und schonend. Beenden Sie Ihr Training mit einer Cool-Down-Phase. Bei Fragen oder Unklarheiten kontaktieren Sie Ihren Hausarzt.

3.4.1 Trainingskleidung

Tragen Sie während des Trainings angemessene Sportkleidung, die bequem und atmungsaktiv ist. Vermeiden Sie Kleidungsstücke, die Sie einschränken oder unangenehm sind. Achten Sie darauf, dass Ihre Schuhe geeignet sind und Ihnen ausreichend Halt bieten. Tragen Sie außerdem immer ein Handtuch mit, um Schweiß abzuwischen und das Gerät sauber zu halten.

3.4.2 Aufwärmen und Dehnen

Es ist wichtig, sich vor dem Training richtig aufzuwärmen und zu dehnen, um Verletzungen zu vermeiden und die Leistung zu steigern. Dehnen hilft, die Muskeln zu lockern und die Beweglichkeit zu verbessern. Achten Sie darauf, vor jedem Training eine kurze Dehnungsroutine einzubauen.

Aufwärmübung:

1. Stehen Sie aufrecht mit den Füßen etwa schulterbreit auseinander.
2. Beginnen Sie mit sanften Armkreisen, indem Sie Ihre Arme langsam und kontrolliert in kleinen Kreisen nach vorne bewegen.
3. Führen Sie Armkreise nach hinten aus, um die Schultern und Arme zu lockern.
4. Machen Sie Kniebeugen, indem Sie langsam in die Hocke gehen und sich dann wieder aufrichten. Achten Sie darauf, dass Ihre Knie nicht über Ihre Zehen hinausragen.



VORSICHT

Trainieren Sie nicht mit Muskelkater bzw. schonen Sie die betroffenen Muskeln, da dies im schlimmsten Fall zu Verletzungen führen kann.

3.4.3 Medikamentation

Wenn Sie regelmäßig Medikamente einnehmen und Sport treiben möchten, ist es wichtig, auf mögliche Wechselwirkungen zu achten. Informieren Sie sich bei Ihrem Arzt oder Apotheker, ob Ihre Medikamente Ihre sportliche Leistungsfähigkeit beeinflussen könnten.

3.4.4 Beanspruchte Muskelgruppen

Bei diesem Training werden folgende Muskelgruppen beansprucht:

- + Gesäßmuskulatur
- + Beinmuskulatur

Achten Sie darauf, während des Trainings einen geraden Rücken zu halten. Gehen Sie nicht ins Hohlkreuz und krümmen Sie nicht Ihren Rücken. Strecken Sie Ihre Beine nicht ganz durch, sondern behalten Sie in der Rückwärtsbewegung eine leichte Beugung.

3.4.5 Häufigkeit

Regelmäßiges Training ist entscheidend, um Fortschritte zu erzielen und langfristig gesund zu bleiben. Durch kontinuierliches Üben können Muskeln gestärkt, Ausdauer verbessert und das allgemeine Wohlbefinden gesteigert werden. Denken Sie daran, dass auch kleine Trainingseinheiten regelmäßig durchgeführt werden können, um langfristige Ergebnisse zu erzielen. Bleiben Sie motiviert und halten Sie an Ihren Trainingszielen fest.

Training mit Herzfrequenzorientierung

Die Herzfrequenzorientierung gewährleistet Ihnen ein äußerst effektives und gesundheitsverträgliches Training. Mittels Ihres Alters und nachfolgender Tabelle können Sie schnell und einfach Ihren für das Training optimalen Pulswert ablesen und bestimmen. Es ertönt ein Signal, wenn Ihre Herzfrequenz über den eingestellten Zielpulswert steigt. Welche Zielherzfrequenz für welches Trainingsziel bedeutsam ist, erfahren Sie nachfolgend.

Fettverbrennung (Gewichtsregulierung): Das Hauptziel besteht darin, Fettdepots zu verbrennen. Um dieses Trainingsziel zu erreichen, ist eine *niedrige Trainingsintensität* (ca. 55% der max. Herzfrequenz) und eine *längere Trainingsdauer* angebracht.

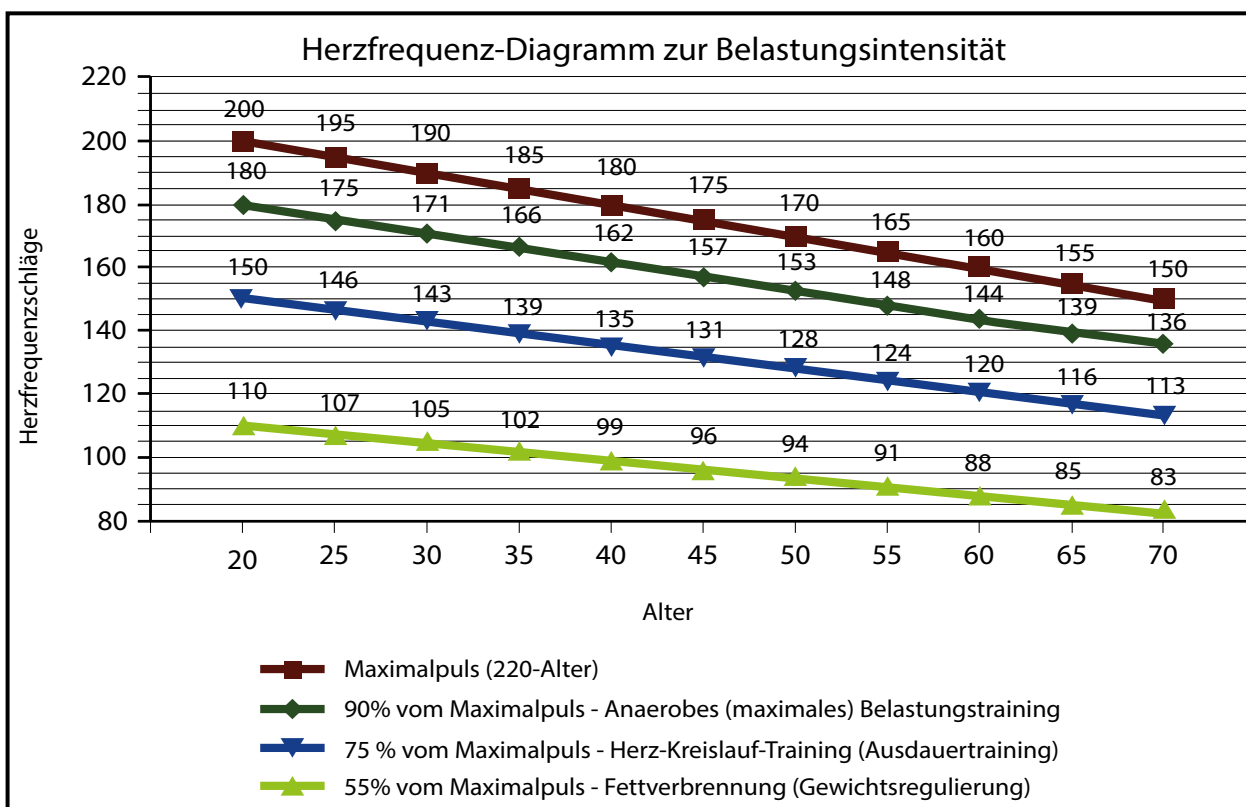
Herz-Kreislauf-Training (Ausdauertraining): Das primäre Ziel besteht darin, die Ausdauer und Fitness mittels einer verbesserten Bereitstellung von Sauerstoff durch das Herz-Kreislauf-System zu steigern. Um dieses Trainingsziel zu erreichen, ist eine mittlere Intensität (ca. 75% der max. Herzfrequenz) bei *mittlerer Trainingsdauer* notwendig.

Anaerobes (maximales) Belastungstraining: Das Hauptziel des maximalen Belastungstrainings besteht darin, die Erholung nach kurzen, intensiven Belastungen zu verbessern, um möglichst schnell in den aeroben Bereich zurückzukehren. Um dieses Trainingsziel zu erreichen, ist eine *hohe Intensität* (ca. 90% der max. Herzfrequenz) bei *kurzer, intensiver Belastung* nötig, der eine Erholungsphase folgt, um eine Ermüdung der Muskulatur zu verhindern.

Beispiel:

Für einen 45-Jährigen beträgt die max. Herzfrequenz 175 ($220 - 45 = 175$).

- + Die Fettverbrennungs - Zielzone (55%) liegt bei ca. 96 Schläge/Min. = $(220 - \text{Alter}) \times 0,55$.
- + Die Ausdauer - Zielzone (75%) liegt bei ca. 131 Schläge/Min. = $(220 - \text{Alter}) \times 0,75$.
- + Der maximale Herzfrequenzwert für ein anaerobes Belastungstraining
- + (90%) liegt bei ca. 157 Schläge/Min. = $(220 - \text{Alter}) \times 0,9$.



4.1 Allgemeine Hinweise

⚠️ WARNUNG

- + Der Lagerort sollte so gewählt werden, dass ein Missbrauch durch Dritte oder Kinder ausgeschlossen werden kann.
- + Sollte Ihr Gerät über keine Transportrollen verfügen, ist das Gerät vor dem Transport zu demontieren.

▶ ACHTUNG

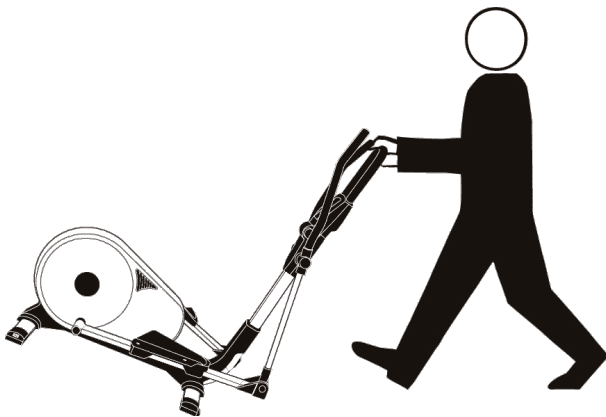
- + Stellen Sie sicher, dass das Gerät im ausgewählten Lagerort vor Nässe, Staub und Schmutz geschützt ist. Der Lagerort sollte trocken und gut belüftet sein und eine konstante Umgebungstemperatur zwischen 10°C und 35°C aufweisen.

4.2 Transportrollen

▶ ACHTUNG

Sollten Sie Ihr Gerät über besonders empfindlichen und weichen Bodenbelag, wie Parkett, Dielen oder Laminat transportieren wollen, legen Sie den Transportweg beispielsweise mit Karton oder Ähnlichem aus, um eventuelle Bodenschäden zu vermeiden.

1. Stellen Sie sich hinter das Gerät und heben Sie es an, bis das Gewicht auf die Transportrollen verlagert ist. Anschließend können Sie das Gerät leicht an eine neue Position schieben. Für weitere Transportstrecken sollte das Gerät abgebaut und sicher verpackt werden.
2. Wählen Sie den neuen Standort unter Beachtung der Anweisungen im Abschnitt 1.4 dieser Bedienungsanleitung.



5.1 Allgemeine Hinweise



WARNUNG

- + Nehmen Sie keine unsachgemäßen Veränderungen am Gerät vor.



VORSICHT

- + Beschädigte oder abgenutzte Bauteile können Ihre Sicherheit und die Lebensdauer des Geräts beeinträchtigen. Tauschen Sie deshalb beschädigte oder verschlissene Bauteile sofort aus. Wenden Sie sich in einem solchen Fall an den Vertragspartner. Bis zur Instandsetzung darf das Gerät nicht weiter benutzt werden. Verwenden Sie im Bedarfsfall nur originale Ersatzteile.

ACHTUNG

- + Neben den hier aufgeführten Anweisungen und Empfehlungen zur Wartung und Pflege können zusätzliche Service- und/oder Reparaturleistungen nötig sein; diese sind nur von autorisierten Service-Technikern durchzuführen.

5.2 Störungen und Fehlerdiagnose

Das Gerät durchläuft in der Produktion regelmäßig Qualitätskontrollen. Dennoch können Störungen oder Fehlfunktionen am Gerät auftreten. Häufig sind Einzelteile für diese Störungen verantwortlich. Ein Austausch ist meist ausreichend. Die häufigsten Fehler und deren Behebung entnehmen Sie bitte aus folgender Übersicht. Sollte das Gerät dennoch nicht ordnungsgemäß funktionieren, wenden Sie sich an Ihren Vertragspartner.

Fehler	Ursache	Behebung
Antriebsscheiben wackeln/machen Geräusche	Antriebsscheibe locker	Mutter nachziehen (Auf Links- / Rechtsgewinde achten)
Display zeigt nichts an/funktioniert nicht	Lose Kabelverbindungen	Kabelverbindungen überprüfen
Gerät wackelt	Gerät steht nicht gerade	Standfüße ausrichten
Trittbretter knarzen	Trittbretter lose	Schrauben der Trittbretter nachziehen
Knarzgeräusche	Schraubenverbindungen gelöst oder zu fest	Schraubenverbindungen kontrollieren
Laufschiene quietschen	Laufschiene bzw. -rollen verschmutzt oder Laufschiene trocken	Laufschiene reinigen und anschließend schmieren mit einem geeigneten Schmiermittel

Keine Pulsanzeige	<ul style="list-style-type: none"> + Störquellen im Raum + ungeeigneter Brustgurt + Position des Brustgurtes falsch + Brustgurt defekt oder Batterie leer + Pulsanzeige defekt 	<ul style="list-style-type: none"> + Störquellen beseitigen (z.B. Handy, WLAN, Rasenmäher- und Staubsaugerroboter, etc. ...) + Geeigneten Brustgurt verwenden (siehe ZUBEHÖR-EMPFEHLUNG) + Brustgurt neu positionieren und/oder Elektroden befeuchten + Batterien wechseln + Prüfen ob Pulsanzeige per Handpuls möglich
App lässt sich nicht aktualisieren	<ul style="list-style-type: none"> + Veraltete Version. + Sonstiger Fehler. 	<ul style="list-style-type: none"> + App deinstallieren und erneut installieren.
W-Lan lässt sich nicht verbinden	<ul style="list-style-type: none"> + Falsches Passwort + Sonderzeichen im Passwort + W-Lan-Frequenz nicht passend. 	<ul style="list-style-type: none"> + W-Lan-Passwort ändern. + Internetverbindung über einen Hotspot herstellen. + Datum, Uhrzeit und Zeitzone müssen korrekt eingestellt sein.

5.3 Fehlercodes und Fehlersuche

Die Elektronik des Gerätes führt kontinuierlich Tests durch. Bei Abweichungen erscheint auf dem Display ein Fehlercode und der normale Betrieb wird zu Ihrer Sicherheit gestoppt.

Bitte kontaktieren Sie den Vertragspartner für den technischen Kundendienst.

5.4 Wartungs- und Inspektionskalender

Um Beschädigungen durch Schweiß zu vermeiden, muss das Gerät nach jeder Trainingseinheit mit einem feuchten Handtuch (keine Lösungsmittel!) gereinigt werden.

Folgende Routinearbeiten sind in den angegebenen Zeitabständen durchzuführen:

Teil	Wöchentlich	Monatlich	Vierteljährlich
Display Konsole	R	I	
Laufschiene*		R	
Schmierung der Laufschiene und der beweglichen Teile*			I
Kunststoffabdeckungen	R	I	
Schrauben & Kabelverbindungen		I	
Legende: R = Reinigen; I = Inspizieren			

*Achten Sie darauf, die Laufschiene und beweglichen Teile stets vor dem Nachschmieren zu reinigen.

Durch Einscannen des QR-Codes mit der Kamerafunktion oder QR-Code Scanner App Ihres Smartphones/Tablets öffnet sich ein Video zur allgemeinen Wartung eines Crosstrainers auf YouTube. Das Video dient zur Veranschaulichung der in dieser Anleitung beschriebenen Wartungspunkte.



Bitte beachten Sie, dass das Video womöglich nicht in Ihrer Sprache bzw. mit entsprechenden Untertiteln verfügbar ist.

Falls Sie QR-Codes nicht scannen können, können Sie jegliche Videos von Fitshop auf YouTube aufrufen, indem Sie zuerst YouTube öffnen und dort im Suchfeld "Fitshop" eingeben.

6 ENTSORGUNG

Dieses Gerät darf am Ende seiner Lebensdauer nicht über den normalen Haushaltsmüll entsorgt werden, sondern muss an einem Sammelpunkt für das Recycling von elektrischen und elektronischen Geräten abgegeben werden. Nähere Informationen erhalten Sie bei der zuständigen Entsorgungsstelle Ihrer Gemeindeverwaltung.



Die Werkstoffe sind gemäß ihrer Kennzeichnung wiederverwertbar. Mit der Wiederverwendung, der stofflichen Verwertung oder anderen Formen der Verwertung von Altgeräten leisten Sie einen wichtigen Beitrag zum Schutze der Umwelt.

7 ZUBEHÖR-EMPFEHLUNG

Um Ihr Trainingserlebnis noch angenehmer, effektiver und schöner zu gestalten, empfehlen wir Ihnen, Ihr Fitnessgerät um passendes Zubehör zu ergänzen. Für Crosstrainer kann das zum Beispiel eine **Bodenmatte** sein, die Ihr Fitnessgerät sicherer stehen lässt und den Boden vor Schweiß schützt oder auch ein **Silikonspray**, um bewegliche Teile gut in Schuss zu halten.

Wenn Sie ein Fitnessgerät mit Pulstraining erworben haben und Sie herzfrequenzorientiert trainieren wollen, empfehlen wir Ihnen unbedingt die Nutzung eines kompatiblen **Brustgurtes**, da so eine optimale Übertragung der Herzfrequenz gegeben ist.

Unser Sortiment an Zubehör bietet höchste Qualität und macht das Training noch besser. Wenn Sie sich über kompatibles Zubehör informieren möchten, gehen Sie am besten in unserem Webshop auf die Detailseite des Produktes (am einfachsten geben Sie dafür die Artikelnummer im Suchfeld oben ein) und fahren auf dieser Seite dann zum empfohlenen Zubehör. Alternativ können Sie den zur Verfügung gestellten QR-Code nutzen. Sie können sich natürlich auch an unseren Kundenservice wenden: telefonisch, per E-Mail, in einer unserer Filialen oder über unsere Social-Media-Kanäle. Wir beraten Sie gerne!



Brustgurt



Bodenmatte



Silikonspray



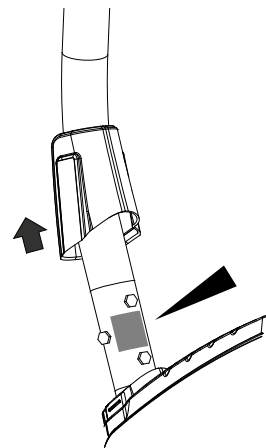
Kontaktgel

8.1 Seriennummer und Modellbezeichnung

Um Ihnen den bestmöglichen Service bieten zu können, halten Sie bitte **Modellbezeichnung**, **Artikelnummer**, **Seriennummer**, **Explosionszeichnung** und **Teileliste** bereit. Die entsprechenden Kontaktmöglichkeiten finden Sie in Kapitel 10 dieser Bedienungsanleitung.

HINWEIS

Die Seriennummer Ihres Geräts ist einmalig. Sie befindet sich auf einem weißen Aufkleber. Die genaue Position dieses Aufklebers entnehmen Sie bitte der folgenden Abbildung.



Tragen Sie die Seriennummer in das entsprechende Feld ein.

Seriennummer:

Marke / Kategorie:

Modellbezeichnung:

Artikelnummer:

8.2 Teileliste

Nr.	Bezeichnung (ENG)	Anz.
A	Computer	1
B	Tablet holder for KB08	1
C	front cover for computer tray	1
C-1	screw	1
C-2	flat washer	1
C-3	spring washer	1
C-4	adjuster holder for KB07	1
C-5	tray sleeve for KB05	1
C-6	Hex screw	1
D	fixed handlebar for KE07	1
D-1	foam grip	2
D-2	STR 7/8"-2T end cap	2
D-3	12B handpulse	2
D-4	screw	2
D-5	handpulse cable	1
E	handlebar L for KE07	1
E-1	cover for handlebar	1
E-2	foam grip	1
F	handlebar R for KE07	1
F-1	cover for handlebar	1
F-2	foam grip	1
G	front stabilizer for KE08M	1
G-1	front stabilizer cap L for KB07	1
G-2	front stabilizer cap R for KB07	1
G-3	screw	4
H	rear stabilizer	1
H-1	rear stabilizer cap	2
H-2	screw	4
I	pedal arm L for KE08M	1
I-1	bearing	2
I-2	bearing	2

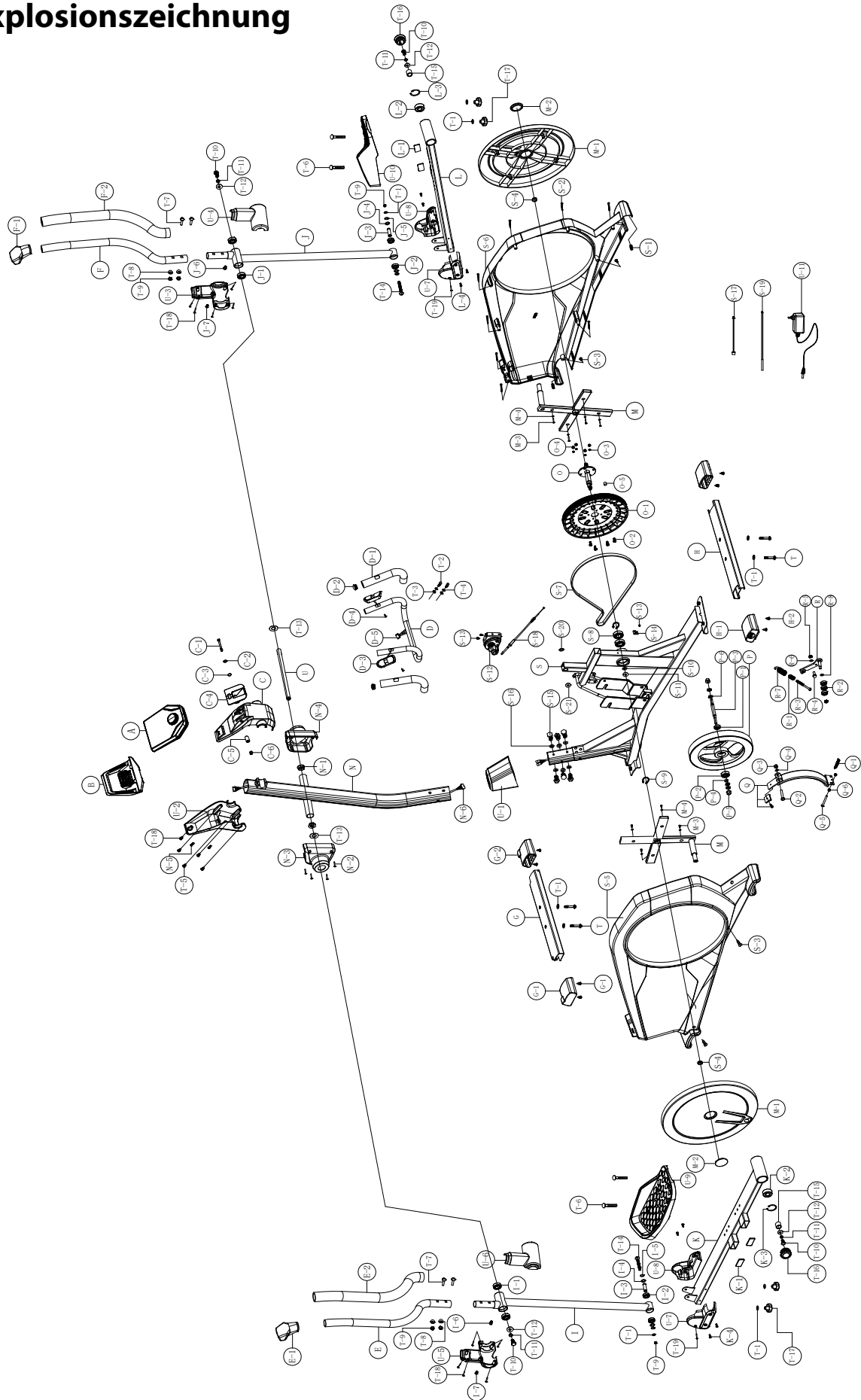
I-3	pedal tube connector sleeve	1
I-4	wavy washer	2
I-5	C-type clip	2
I-6	rivet nut	1
I-7	screw	1
J	pedal arm R for KE08M	1
J-1	bearing	2
J-2	bearing	2
J-3	pedal tube connector sleeve	1
J-4	wavy washer	2
J-5	C-type clip	2
J-6	rivet nut	1
J-7	screw	1
K	pedal tube L for KE08M	1
K-1	end cap 25*50	2
K-2	bearing	1
K-3	C-type clip	1
K-4	screw	4
L	pedal tube R for KE08M	1
L-1	end cap 25*50	2
L-2	bearing	1
L-3	C-type clip	1
L-4	screw	4
M	cross for KE02M	2
M-1	wheel cover for KE08	2
M-2	decorative cover for KE07	2
M-3	screw	8
M-4	flat washer	8
N	handlebar post for KE08M	1
N-1	plastic sleeve for KE01	2
N-2	screw	4
N-3	decorative cover L for central axle	1
N-4	decorative cover R for central axle	1
N-5	screw	2

N-6	cable upper	1
O	shaft	1
O-1	pulley	1
O-2	screw	4
O-3	spring washer	4
O-4	nylon nut	4
O-5	M51 magnetic core	1
P	flywheel	1
P-1	bearing	1
P-2	bearing	1
P-3	axle for flywheel	1
P-4	plastic sleeve	1
P-5	nut	2
P-6	hex nut	4
Q	magnetic set	1
Q-1	spring for magnetic set	1
Q-2	screw	1
Q-3	nylon nut	1
Q-4	flat washer	1
Q-5	screw	1
Q-6	hex nut	2
R	idler bar	1
R-1	screw	1
R-2	bearing	3
R-3	screw	1
R-4	screw	1
R-5	nylon nut	2
R-6	flat washer	1
R-7	idler spring	1
R-8	wavy washer	1
S	frame	1
S-1	pull bar	2
S-2	screw	8
S-3	screw	4

S-4	nut	2
S-5	cover L	1
S-6	Cover R	1
S-7	belt	1
S-8	bearing	2
S-9	C-type clip	2
S-10	wavy washer	1
S-11	flat washer	1
S-12	motor with cable	1
S-13	screw	3
S-14	B42 holder	1
S-15	screw	6
S-16	flat washer	6
S-17	DC cable	1
S-18	motor tension cable	1
S-19	sensor cable	1
S-20	absorb washer	1
S-21	absorb washer	1
T	screw	4
T-1	flat washer	10
T-2	screw	2
T-3	flat washer	2
T-4	spring washer	2
T-5	screw	6
T-6	screw	4
T-7	screw	4
T-8	semicircle washer	4
T-9	nylon nut	6
T-10	screw	4
T-11	spring washer	4
T-12	flat washer	4
T-13	wavy washer	2
T-14	screw	2
T-15	pedal tube axle sleeve	2

T-16	universal cap	2
T-17	knob for pedal	4
T-18	screw	11
U	central axle	1
U-1	cover for handlebar post	1
U-2	cover for computer tray	1
U-3	cover R for pedal arm (upper)	1
U-4	cover R for pedal arm (lower)	1
U-5	cover L for pedal arm (upper)	1
U-6	cover L for pedal arm (lower)	1
U-7	cover L for pedal arm	2
U-8	cover R for pedal arm	2
U-9	pedal L	1
U-10	pedal R	1
U-11	adapter	1

8.3 Explosionszeichnung



Produkte von Kettler® unterliegen einer strengen Qualitätskontrolle. Sollte ein bei uns gekauftes Fitnessgerät dennoch nicht einwandfrei funktionieren, bedauern wir dies sehr und bitten Sie, sich an unseren aufgeführten Kundendienst zu wenden. Gerne stehen wir Ihnen telefonisch über die Technik-Hotline zur Verfügung.

Fehlerbeschreibungen

Ihr Trainingsgerät wurde so entwickelt, dass es dauerhaft ein hochwertiges Training ermöglicht. Sollte dennoch ein Problem auftreten, lesen Sie bitte zuerst die Bedienungsanleitung.

Zur weiteren Problemlösung, wenden Sie sich bitte an Ihren Vertragspartner oder rufen Sie unsere kostenlose Service-Hotline an. Zur schnellstmöglichen Problemlösung beschreiben Sie den Fehler bitte so genau wie möglich.

Zusätzlich zur gesetzlichen Gewährleistung gewähren wir Ihnen eine Garantie auf alle bei uns gekauften Fitnessgeräte nach Maßgabe der nachfolgenden Bestimmungen.

Ihre gesetzlichen Rechte werden hierdurch nicht eingeschränkt.

Garantieinhaber

Garantieinhaber ist der Erstkäufer bzw. jede Person, die ein neu gekauftes Produkt von einem Erstkäufer als Geschenk erhalten hat.

Garantiezeiten

Ab Übergabe des Trainingsgerätes übernehmen wir die in unserem Webshop hinterlegten Garantiezeiten. Die für Ihr Trainingsgerät entsprechenden Garantiezeiten finden Sie auf jeweiligen Produktseite.

Instandsetzungskosten

Nach unserer Wahl erfolgt entweder eine Reparatur, ein Austausch von beschädigten Einzelteilen oder ein Komplett-Austausch. Ersatzteile, welche beim Geräteaufbau selbst anzubringen sind, sind vom Garantiennehmer selbst zu tauschen und sind nicht Bestandteil der Instandsetzung. Nach Ablauf der Garantiezeit liegt die Verantwortung für Teile-, Instandsetzungs-, Reparatur-, Einbau- und Versandkosten beim Garantiennehmer.

Die Benutzungszeiten werden wie folgt deklariert:

- + Heimgebrauch: ausschließlich private Nutzung nur im Privathaushalt bis zu 3 Std. täglich
- + Semiprofessionelle Nutzung: bis zu 6 Std. täglich (z.B. Reha, Hotels, Vereine, Firmenfitness)
- + Professionelle Nutzung: mehr als 6 Std. täglich (z.B. Fitness-Studio)

Garantie-Service

Während der Garantiezeit werden Geräte, die aufgrund von Material- oder Fabrikationsfehlern Defekte aufweisen, nach unserer Wahl repariert oder ersetzt. Ausgetauschte Geräte oder Teile von Geräten gehen in unser Eigentum über. Die Garantieleistungen bewirken weder eine Verlängerung der Garantiezeit, noch setzen sie eine neue Garantie in Gang.

Garantiebedingungen

Zur Geltendmachung der Garantie sind folgende Schritte erforderlich:

Setzen Sie sich bitte per E-Mail oder Telefon mit dem Kundendienst in Verbindung. Falls das Produkt in der Garantie zwecks Reparatur eingeschickt werden muss, übernimmt der Verkäufer die Kosten. Nach Ablauf der Garantie trägt der Käufer die Transport- und Versicherungskosten. Wenn der Defekt im Rahmen unserer Garantieleistung liegt, erhalten Sie ein repariertes oder neues Gerät zurück.

Garantieansprüche sind ausgeschlossen bei Schäden durch:

- + missbräuchliche oder unsachgemäße Behandlung
- + Umwelteinflüsse (Feuchtigkeit, Hitze, Überspannung, Staub etc.)
- + Nichtbeachtung der für das Gerät geltenden Sicherheitsvorkehrungen
- + Nichtbeachtung der Bedienungsanleitung
- + Gewaltanwendung (z. B. Schlag, Stoß, Fall)
- + Eingriffe, die nicht von der von uns autorisierten Serviceadresse vorgenommen wurden
- + eigenmächtige Reparaturversuche

Kaufbeleg und Seriennummer

Bitte achten Sie darauf, die entsprechende Rechnung im Garantiefall vorlegen zu können. Damit wir Ihre Modellversion eindeutig identifizieren können sowie für unsere Qualitätskontrolle benötigen wir in jedem Service-Fall die Angabe der Geräte-Seriennummer. Bitte halten Sie die Seriennummer sowie Kundennummer möglichst schon bei Anruf unserer Service-Hotline bereit. Dies erleichtert eine zügige Bearbeitung.

Falls Sie Probleme haben, die Seriennummer an Ihrem Trainingsgerät zu finden, stehen Ihnen unsere Service-Mitarbeiter mit weiteren Auskünften bereit.

Service außerhalb der Garantie

Auch in Fällen eines Mangels an Ihrem Trainingsgerät nach Ablauf der Garantie oder in Fällen, welche nicht in der Gewährleistung eingeschlossen sind, wie z.B. normale Abnutzung stehen wir Ihnen gerne für ein individuelles Angebot zur Verfügung. Wenden Sie sich bitte an unseren Kundendienst, um eine schnelle und kostengünstige Problemlösung zu finden. In diesem Fall gehen die Versandkosten zu Ihren Lasten.

Kommunikation

Viele Probleme können bereits durch ein Gespräch mit uns als Ihrem Fachhändler gelöst werden. Wir wissen, wie wichtig Ihnen als Nutzer des Trainingsgerätes die schnelle und unkomplizierte Problembehebung ist, damit Sie ohne große Unterbrechungen mit Freude trainieren können. Darum sind auch wir an einer schnellen und unbürokratischen Lösung Ihrer Anfrage interessiert. Halten Sie daher bitte Ihre Kundennummer sowie die Seriennummer des defekten Gerätes bereit.

DE	DK	UK
<p>TECHNIK</p> <p>☎ +49 4621 4210-900 ☎ +49 4621 4210-698 ✉ technik@fitshop.de 🕒 Öffnungszeiten entnehmen Sie unserer Homepage.</p> <p>SERVICE</p> <p>☎ 0800 20 20277 (kostenlos) ☎ 04621 4210 - 0 ✉ info@fitshop.de 🕒 Öffnungszeiten entnehmen Sie unserer Homepage: https://stg.fit/statit6</p>	<p>TEKNIK OG SERVICE</p> <p>☎ 80 90 16 50 +49 4621 4210-945 ✉ info@fitshop.dk 🕒 Åbningstider kan findes på hjemmesiden: https://stg.fit/statit7</p>	<p>CUSTOMER SUPPORT</p> <p>☎ 00800 2020 2772 +494621 4210 944 ✉ info@fitshop.co.uk 🕒 You can find the opening hours on our homepage: https://stg.fit/statit8</p>
	FR	BE
	<p>TECHNIQUE & SERVICE</p> <p>☎ +33 (0) 189 530984 +49 4621 42 10 933 ✉ info@fitshop.fr 🕒 Vous trouverez les heures d'ouverture sur notre site Internet: https://stg.fit/statit4</p>	<p>TECHNIQUE & SERVICE</p> <p>☎ 02 732 46 77 +49 4621 4210 933 ✉ info@fitshop.be 🕒 Vous trouverez les heures d'ouverture sur notre site Internet: https://stg.fit/statit8</p>
ES	NL	INT
<p>TECNOLOGÍA Y SERVICIOS</p> <p>☎ 911 238 029 ✉ info@fitshop.es 🕒 Consulta nuestro horario de apertura en la página web: https://stg.fit/statit5</p>	<p>TECHNISCHE DIENST & SERVICE</p> <p>☎ +31 172 619961 ✉ service@fitshop.nl 🕒 De openingstijden vindt u op onze homepage: https://stg.fit/statit3</p>	<p>TECHNICAL SUPPORT & SERVICE</p> <p>☎ +49 4621 4210-944 ✉ service-int@fitshop.de 🕒 You can find the opening hours on our homepage: https://stg.fit/statita</p>
PL	AT	CH
<p>DZIAŁ TECHNICZNY I SERWIS</p> <p>☎ 22 307 43 21 +49 4621 42 10-948 ✉ info@fitshop.pl 🕒 Godziny otwarcia można znaleźć na stronie głównej: https://stg.fit/statit6</p>	<p>TECHNIK & SERVICE</p> <p>☎ 0800 20 20277 (Freecall) +49 4621 42 10-0 ✉ info@fitshop.at 🕒 Öffnungszeiten entnehmen Sie unserer Homepage: https://stg.fit/statitb</p>	<p>TECHNIK & SERVICE</p> <p>☎ 0800 202 027 +49 4621 42 10-0 ✉ info@fitshop.ch 🕒 Öffnungszeiten entnehmen Sie unserer Homepage: https://stg.fit/statit9</p>

Auf dieser Webseite finden Sie eine detaillierte Übersicht inkl. Anschrift und Öffnungszeiten für alle Filialen der Fitshop Group im In- sowie im Ausland:

<https://www.fitshop.de/uebersicht-der-filialen>

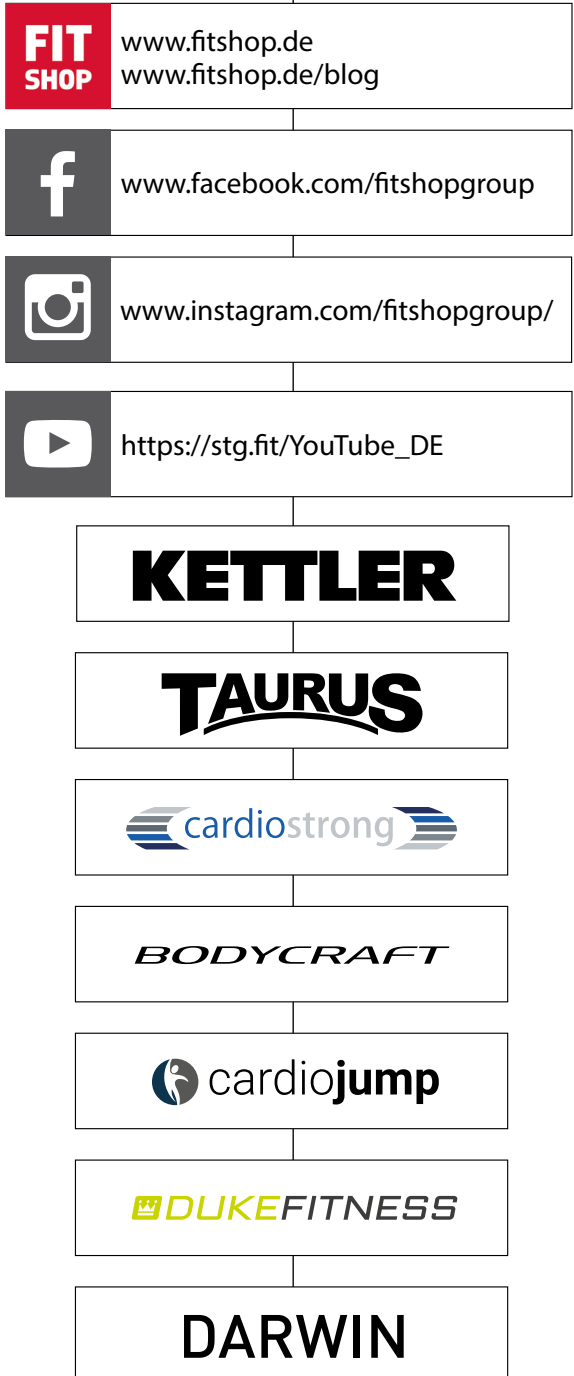
WIR LEBEN FITNESS

WEBSHOP UND SOCIAL MEDIA

Fitshop ist mit über 70 Filialen Europas größter Fachmarkt für Heimfitnessgeräte und weltweit einer der renommiertesten Online-Versandhändler für Fitness-Equipment. Privatkunden bestellen über die 25 Webshops der jeweiligen Landessprache oder lassen sich ihre Wunschgeräte vor Ort zusammenstellen. Darüber hinaus beliefert das Unternehmen Fitnessstudios, Hotels, Sportvereine, Firmen und Physio-Praxen mit professionellen Geräten für Ausdauer- und Krafttraining.

Fitshop bietet eine breite Palette an Fitnessgeräten namhafter Hersteller, hochwertige Eigenentwicklungen und umfangreiche Serviceleistungen, z. B. einen Aufbauservice und eine sportwissenschaftliche Beratung vor und nach dem Kauf. Dafür beschäftigt das Unternehmen zahlreiche Sportwissenschaftler, Fitnesstrainer und Leistungssportler.

Besuchen Sie uns doch auch auf unseren Social Media Kanälen oder unserem Blog!



KETTLER

KETTLER OPTIMA 400