

KETTLER

Montage- en gebruiksaanwijzing



max. 130 kg



~ 30 Min.



32 kg
L 90 | B 60 | H 146

FSKHT1003100.01.02

Art. Nr. K-HT1003-100

AVIOR P

Inhoudsopgave

| | | |
|----------|---|-----------|
| 1 | ALGEMENE INFORMATIE | 8 |
| 1.1 | Technische gegevens | 8 |
| 1.2 | Persoonlijke veiligheid | 9 |
| 1.3 | Elektrische veiligheid | 10 |
| 1.4 | Plaats van opstelling | 11 |
| 2 | MONTAGE | 12 |
| 2.1 | Algemene informatie | 12 |
| 2.2 | Inbegrepen in de levering | 13 |
| 2.3 | Montage | 15 |
| 3 | GEBRUIKSAANWIJZING | 23 |
| 3.1 | Aanduidingen op de console | 23 |
| 3.2 | Displayweergave | 25 |
| 3.2.1 | Display | 25 |
| 3.3 | Stand-by | 25 |
| 3.4 | Snelstartprogramma (Quickstart) | 26 |
| 3.5 | Gebruikersgedefinieerd programma | 26 |
| 3.6 | Manual | 26 |
| 3.7 | Hartslaggestuurd programma | 27 |
| 3.8 | Programma-Modus | 27 |
| 3.9 | Recovery-functie | 28 |
| 4 | TRAININGSADVIES | 29 |
| 4.1 | Algemene informatie | 29 |
| 4.1.1 | Trainingskleding | 29 |
| 4.1.2 | Opwarmen en strekken | 29 |
| 4.1.3 | Medicatie | 30 |
| 4.1.4 | De gebruikte spiergroepen | 30 |
| 4.1.5 | Frequentie | 30 |
| 4.2 | Trainingsdagboek | 32 |
| 5 | OPSLAG EN TRANSPORT | 33 |
| 5.1 | Algemene informatie | 33 |
| 5.2 | Transportwielen | 33 |
| 6 | PROBLEEMOPLOSSING, VERZORGING EN ONDERHOUD | 34 |
| 6.1 | Algemene informatie | 34 |
| 6.2 | Storingen en foutdiagnose | 34 |

| | | |
|-----------|--|----|
| 6.3 | Foutcodes en foutopsporing | 35 |
| 6.4 | Onderhouds- en inspectietermijnen | 36 |
| 7 | AFVALVERWIJDERING | 36 |
| 8 | AANBEVOLEN ACCESSOIRES | 37 |
| 9 | BESTELLEN VAN VERVANGONDERDELEN | 38 |
| 9.1 | Serienummer en modelnaam | 38 |
| 9.2 | Onderdelenlijst | 39 |
| 9.3 | Detailtekening | 42 |
| 10 | GARANTIE | 43 |
| 11 | CONTACT | 45 |

Beste klant,

Bedankt dat je voor een Kettler fitnessapparaat hebt gekozen. Kettler Sport staat als geen ander homefitnessmerk voor traditie, duurzaamheid en kwaliteit. Klassieke hometrainers zoals de Golf vergezellen sporters vaak tientallen jaren lang. Tegelijkertijd staat Kettler ook voor innovatie en ontwikkelt voortdurend nieuwe, doordachte oplossingen – bijvoorbeeld op het gebied van gebruiksgemak en trainingscomfort. Kettler Sport biedt alles wat je nodig heeft voor een succesvolle training thuis: cardio- en krachtrainingsapparatuur en talloze fitnessaccessoires.

Ga voor meer informatie naar www.fitshop.com/kettler.

Beoogd gebruik

Het apparaat mag uitsluitend worden gebruikt voor het doel waarvoor het ontworpen is.

Het apparaat is uitsluitend geschikt voor thuisgebruik. Het apparaat is niet geschikt voor semiprofessioneel (bijv. ziekenhuizen, verenigingen, hotels, scholen, enz.) en commercieel of professioneel (bijv. fitness-studio's) gebruik.

COLOFON

Fitshop GmbH

De nummer 1 van Europa op het gebied van thuisfitness.

Internationale hoofdzetel

Flensburger Straße 55

24837 Schleswig

Duitsland

Algemeen Directeurs:

Christian Grau

Sebastian Campmann

Dr. Bernhard Schenkel

Handelsregister HRB 1000 SL

Arrondissementsrechtbank Flensburg

Btw-nummer: DE813211547

DISCLAIMER

Sinds 19 december 2024 bezit Fitshop GmbH de merkrechten op © Kettler voor fitnessapparatuur in de EU, de EVA en Turkije. Elk gebruik van dit handelsmerk zonder de uitdrukkelijke schriftelijke toestemming van Fitshop is verboden.

Het product en de handleiding kunnen worden gewijzigd. De technische gegevens kunnen zonder voorafgaande kennisgeving worden gewijzigd.

FITSHOP

Europe's No.1 for Home Fitness

OVER DEZE GEBRUIKSAANWIJZING

Lees aandachtig de volledige handleiding vóór de montage en het eerste gebruik van het apparaat. De handleiding helpt je bij de montage en legt uit hoe je het apparaat veilig en correct gebruikt. Zorg ervoor dat alle personen die op dit apparaat trainen (in het bijzonder kinderen en personen met lichamelijke, sensorische, geestelijke of motorische beperkingen) vóór de training kennis hebben genomen van deze gebruiksaanwijzing en haar inhoud. In geval van twijfel moet het apparaat onder toezicht van verantwoordelijke personen worden gebruikt.

Omdat er voortdurende veranderingen en softwareupdates zijn, is het mogelijk dat de instructies moeten worden aangepast. Merk je tijdens de montage of het gebruik afwijkingen op, lees dan de instructies die op de webshop staan. Daar zijn de instructies altijd up-to date.



Het apparaat werd volgens de meest recente stand van de wetenschap op het gebied van veiligheidstechnologie gebouwd. Mogelijke bronnen van gevaar die verwondingen kunnen veroorzaken, werden zo goed mogelijk uitgesloten. Zorg ervoor dat je de montage-instructies correct opvolgt en dat alle onderdelen van het apparaat stevig bevestigd zijn. Indien nodig moet je de handleiding opnieuw doornemen, om eventuele fouten op te lossen/te elimineren.

Trainingsapparatuur moet worden geclassificeerd op basis van nauwkeurigheid en gebruik. Nauwkeurigheidsklassen zijn alleen van toepassing op apparaten die trainingsgegevens weergeven..

Gebruiksklassen

Klasse A: hoge nauwkeurigheid.

Klasse B: gemiddelde nauwkeurigheid.

Klasse C: lage nauwkeurigheid.

De gebruiksklassen verklaren het beoogde gebruik van het apparaat.

Gebruiksklassen

Klasse S (Studio): Professioneel en/of commercieel gebruik.

Deze trainingsapparaten zijn bedoeld voor gebruik in trainingsruimten van instellingen zoals sportclubs, schoolfaciliteiten, hotels, clubs en studio's, waarvan de toegang en het toezicht specifiek worden geregeld door de eigenaar (persoon die de wettelijke verantwoordelijkheid draagt).

Klasse H (Thuis): Gebruik in huis.

Deze stationaire trainingsapparaten zijn bedoeld voor gebruik in particuliere woningen waar de toegang tot het trainingsapparaat wordt bepaald door de eigenaar (persoon die wettelijk verantwoordelijk is).

Leef altijd strikt de opgegeven veiligheids- en onderhoudsinstructies na. Ieder hiervan afwijkend gebruik kan tot gezondheidsschade, ongevallen of beschadiging van het apparaat leiden, waarvoor de fabrikant en de verkoper geen aansprakelijkheid kunnen aanvaarden.

De volgende veiligheidsinstructies kunnen in deze gebruiksaanwijzing worden gebruikt:

► **OPGELET**

Deze aanwijzing duidt op mogelijke schadelijke situaties die in geval van niet-naleving van de aanwijzing tot materiële schade kunnen leiden.



VOORZICHTIG

Deze aanwijzing duidt op mogelijke schadelijke situaties die in geval van niet-naleving van de aanwijzing tot lichte of kleine verwondingen kunnen leiden!



WAARSCHUWING

Deze aanwijzing duidt op mogelijke schadelijke situaties die in geval van niet-naleving van de aanwijzing tot zeer ernstige verwondingen of zelfs de dood kunnen leiden!



GEVAAR

Deze aanwijzing duidt op mogelijke schadelijke situaties die in geval van niet-naleving van de aanwijzing tot zeer ernstige verwondingen of zelfs de dood kunnen leiden!



OPMERKING

Deze aanwijzing bevat aanvullende nuttige informatie.

Bewaar deze handleiding zorgvuldig voor informatiedoeleinden, voor onderhoudswerkzaamheden of voor het bestellen van vervangonderdelen.

1.1 Technische gegevens

Gewicht en afmetingen:

| | |
|--|------------------------|
| Artikelgewicht (bruto, incl. verpakking) : | 38 kg |
| Artikelgewicht (netto, zonder verpakking): | 32 kg |
| Afmetingen verpakking (L x B x H): | 117 cm x 28 cm x 66 cm |
| Opstelmaten (L x B x H): | 90 cm x 60 cm x 146 cm |
| Maximaal gebruikersgewicht: | 130 kg |
| Gebruiksklasse: | H |

1.2 Persoonlijke veiligheid

GEVAAR

- + Voordat je met het apparaat begint te trainen, moet je je huisarts raadplegen om te bepalen of de training vanuit gezondheidsperspectief geschikt is voor je. Dit heeft voornamelijk betrekking op alle personen die een erfelijke aanleg hebben voor hartaandoeningen of hoge bloeddruk, ouder zijn dan 45 jaar, roken, hoge cholesterolwaarden hebben, overgewicht hebben en/of het laatste jaar niet regelmatig aan sport hebben gedaan. Als je een behandeling volgt met medicijnen die je hartslag beïnvloeden, is medisch advies absoluut en onvoorwaardelijk noodzakelijk.
- + Denk eraan dat excessief trainen je gezondheid ernstig kan schaden. Wij informeren je hierbij ook dat de hartslagmeting onnauwkeurig kan zijn. Zodra je tekenen opmerkt van zwakte, duizeligheid, misselijkheid, pijn, ademnood of andere abnormale symptomen, moet je de training onmiddellijk stoppen en in geval van nood je huisarts raadplegen.
- + De eigenaar moet alle waarschuwingen en instructies aan alle gebruikers verstrekken.

WAARSCHUWING

- + Dit apparaat mag niet door kinderen jonger dan 14 jaar worden gebruikt.
- + Kinderen mogen niet zonder toezicht in de buurt van het apparaat komen.
- + Personen met een beperking moeten een medische goedkeuring voorleggen en onder strikt toezicht staan wanneer zij trainingsapparaten gebruiken.
- + Het apparaat mag in principe niet door meerdere personen tegelijk worden gebruikt.
- + Als je apparaat over een safety key of veiligheidssleutel beschikt, moet je de clip van de safety key voor de start van de training aan je kleding vastmaken. Op die manier kan een noodstop van het apparaat worden geactiveerd indien je valt.
- + Er bestaat gevaar voor letsel door draaiende pedalen en/of een blootliggend vliegwiel bij het ontbreken van een vrijloop. Stap nooit op of af van het apparaat terwijl de pedalen of het vliegwiel in beweging zijn. Zorg er altijd voor dat de pedalen of het vliegwiel volledig tot stilstand zijn gekomen.
- + Ondersteun uzelf bij het op- en afstappen met minimaal één hand op het stuur. Stap niet van het apparaat af totdat de pedalen volledig tot stilstand zijn gekomen.
- + Houd je handen, voeten en andere lichaamsdelen zoals haren, kleding, juwelen en andere voorwerpen buiten het bereik van de bewegende onderdelen, omdat zij in dit apparaat geklemd kunnen raken.
- + Draag tijdens het gebruik van het apparaat geen losse of ruimvallende kleding, maar geschikte sportkledij. Let erop dat je sportschoenen geschikte zolen hebben, bij voorkeur in rubber of een ander slipvrij materiaal. Zijn niet geschikt: schoenen met hakken, lederen zolen, dwarsriemen of spikes. Train nooit blootvoets.

VOORZICHTIG

- + Als je apparaat met een netsnoer op het verdeelnet moet worden aangesloten, moet je ervoor zorgen dat de kabel geen struikelgevaar vormt.
- + Zorg ervoor dat niemand zich tijdens de training in het bewegingsbereik van het apparaat bevindt, om jou en andere personen niet in gevaar te brengen.
- + Trek altijd de pedaalriem aan voordat u begint met trainen, om zo te voorkomen dat uw voeten wegglijden.

VOORZICHTIG

- + Houd er rekening mee dat als verstelpinnen uitsteken, deze de beweging van de gebruiker kunnen belemmeren.

OPGELET

- + Er mogen geen voorwerpen van welke aard dan ook in de openingen van het apparaat worden gestoken.
- + Om het apparaat te beschermen tegen gebruik door onbevoegde derden, is het raadzaam om altijd het netsnoer (indien beschikbaar) uit het stopcontact (indien beschikbaar) te halen wanneer u het apparaat niet gebruikt en het op een veilige plaats op te bergen, wat niet toegankelijk is voor onbevoegde (denk bijvoorbeeld aan kinderen).
- + Cranktrainers van klasse B en C zijn niet geschikt voor hoge nauwkeurigheid.

1.3 Elektrische veiligheid

GEVAAR

- + Om het risico op elektrische schokken te verkleinen, moet je aan het einde van de training, vóór de montage of demontage van het apparaat en vóór het onderhoud of de reiniging de stekker van het apparaat uit het stopcontact trekken. Trek daarvoor nooit aan de kabel.

WAARSCHUWING

- + Laat het apparaat nooit onbewaakt achter, wanneer de stekker in het stopcontact steekt. Tijdens je afwezigheid moet het netsnoer uit het stopcontact worden verwijderd, om misbruik door derden of kinderen uit te sluiten.
- + Als het netsnoer of de netstekker beschadigd of defect zijn, moet je je wenden tot de verkoper van het apparaat. Tot de reparatie mag het apparaat niet worden gebruikt.

OPGELET

- + Het apparaat vereist een netaansluiting van 220-230V met 50 Hertz netspanning.
- + Het apparaat mag uitsluitend met het meegeleverde netsnoer direct op een geaard stopcontact worden aangesloten. Verlengkabels moeten beantwoorden aan de VDE-richtlijnen. Wikkel het netsnoer altijd volledig af.
- + Het stopcontact moet beveiligd zijn met een zekering die minstens van het type "16 ampère, traag" is.
- + Verander niets aan de het netsnoer noch aan de netstekker.
- + Houd het netsnoer uit de buurt van hitte, olie en scherpe randen. Laat het netsnoer niet onder het apparaat of onder een tapijt doorlopen en plaats geen voorwerpen op het netsnoer.
- + Indien u een apparaat met een TFT-console heeft gekocht, moet u de software regelmatig bijwerken. Volg de aanwijzingen op het scherm om de update uit te voeren.
- + De systemen en de software van apparaten met TFT-consoles zijn afgestemd op de voorgeïnstalleerde apps. Installeer geen andere apps op de console.

OPMERKING

- + De voorgeïnstalleerde apps van de TFT-consoles zijn apps van externe fabrikanten. Fitshop is niet verantwoordelijk voor de beschikbaarheid, de werking of inhoud van deze apps.

1.4 Plaats van opstelling

⚠ WAARSCHUWING

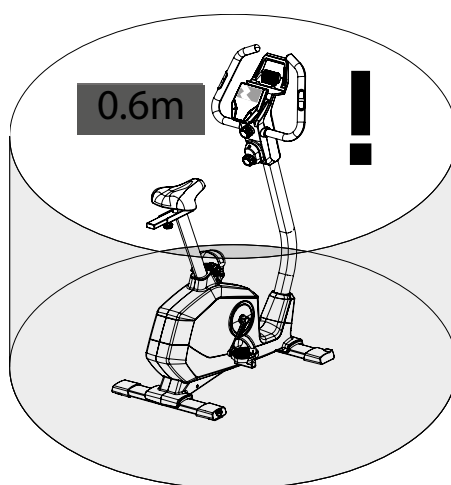
- + Stel het apparaat niet op in hoofddoorgangen of vluchtwegen.

⚠ VOORZICHTIG

- + Kies de opstellocatie van het fitnessapparaat zorgvuldig, zodat u rondom genoeg plaats heeft om te trainen.
- + Zorg ervoor dat het trainingslokaal tijdens de training goed verlucht wordt en niet aan tocht wordt blootgesteld.
- + Kies de plaats van opstelling zodanig dat er zowel vóór, achter als naast het apparaat voldoende vrije ruimte/een voldoende grote veiligheidszone overblijft.
- + De vrije ruimte in de richting van de toegang tot het fitnessapparaat moet minimaal 0,6 m groter zijn dan de trainingsruimte.
- + Het opstel- en aanbouwoppervlak van het apparaat moet vlak, belastbaar en stevig zijn.

▶ OPGELET

- + Het apparaat mag uitsluitend worden gebruikt in een gebouw, in voldoende getemperde en droge ruimtes (omgevingstemperaturen tussen 10 °C en 35 °C). Het gebruik in open lucht of ruimtes met een hoge luchtvochtigheid (meer dan 70%) zoals zwembaden is niet toegestaan.
- + Om hoogwaardige vloerbekleding (parket, laminaat, kurk, tapijten) te beschermen tegen drukplaatsen en zweet en om lichte oneffenheden uit te lijnen, moet je een vloerbeschermmat gebruiken.
- + Voor gebruiksklasse S mag het apparaat alleen worden gebruikt in ruimtes waar toezicht, controle en de toegang specifiek door de eigenaar worden geregeld.



2.1 Algemene informatie



GEVAAR

- + Laat geen gereedschap en verpakkingsmateriaal zoals folie of kleine onderdelen rondslingeren, dit kan verstikkingsgevaar voor kinderen veroorzaken. Houd kinderen verwijderd van het apparaat tijdens de montage.



WAARSCHUWING

- + Neem de op het apparaat aangebrachte aanwijzingen in acht om het risico op verwondingen te verminderen.



VOORZICHTIG

- + Zorg ervoor dat je tijdens de montage in alle richtingen over voldoende bewegingsruimte beschikt.
- + De montage van het apparaat moet met minstens twee volwassenen worden uitgevoerd. In geval van twijfel vraag je hulp aan een derde, technisch begaafde persoon.

▶ OPGELET

- + Om beschadigingen van het apparaat en de vloer te vermijden, moet je het apparaat op een onderlegmat of het verpakkingskarton monteren.



OPMERKING

- + Om de montage zo eenvoudig mogelijk te maken, kunnen een aantal te gebruiken schroeven en moeren al voorgemonteerd zijn.
- + Monteer het apparaat bij voorkeur op de toekomstige plaats van opstelling.

2.2 Inbegrepen in de levering

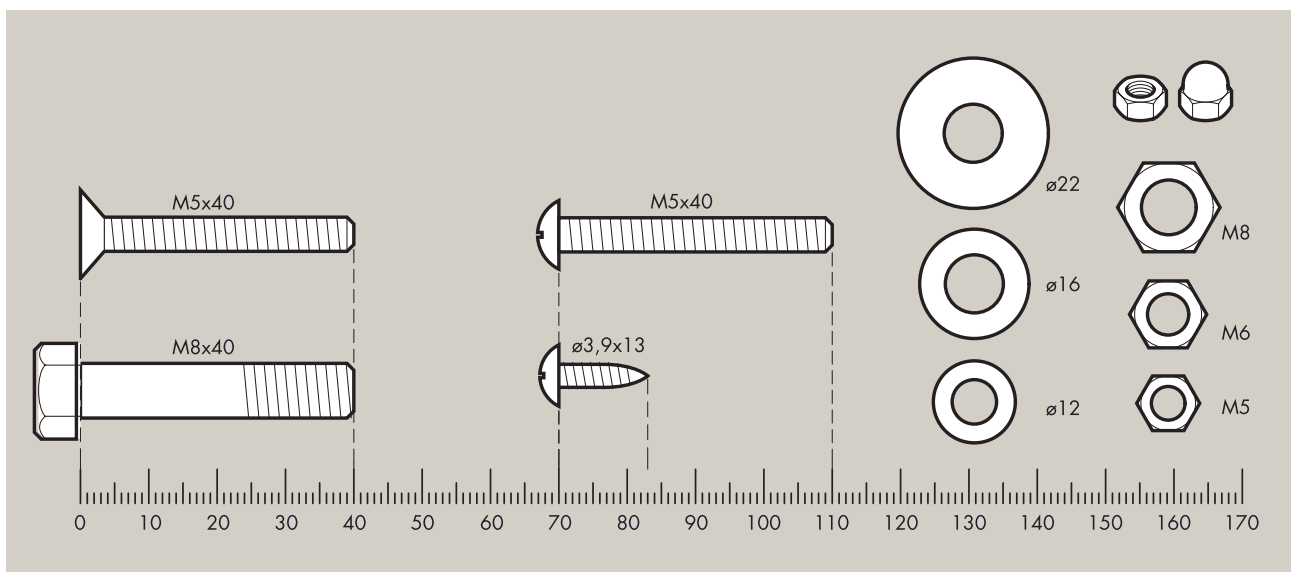
De inhoud van de verpakking bestaat uit de hieronder getoonde onderdelen. Controleer eerst of alle bij het apparaat behorende onderdelen en gereedschappen meegeleverd zijn en of er transportschade is. In geval van klachten moet je onmiddellijk de verkoper contacteren.

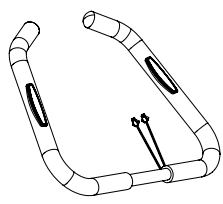
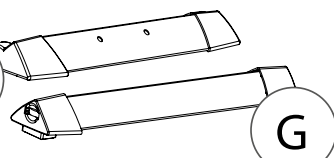

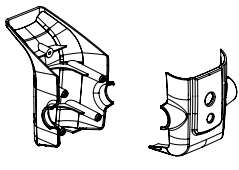
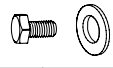
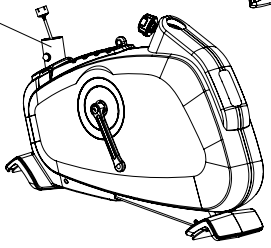
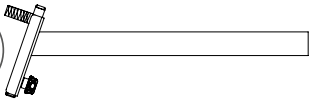


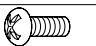
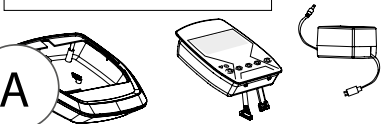
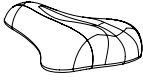

⚠ VOORZICHTIG

Als er onderdelen ontbreken of beschadigd zijn, mag je het apparaat niet monteren.

📌 OPMERKING

Benodigde gereedschappen: inbusleutel, kruiskopschroevendraaier, ratel

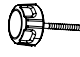

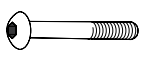

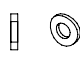
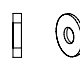

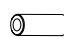

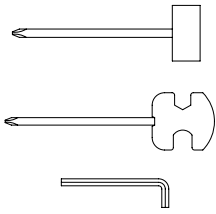


| | | |
|-----------|---|------------|
| B |  | Stck. 1 |
| D |  | 1 |
| G |  | 1 |
| C |  | 1 |
| E | <div style="border: 1px solid black; padding: 2px; display: inline-block;">  4x M8x20 </div>  | 1 |
| H |  | 1 |
| C | <div style="border: 1px solid black; padding: 2px; display: inline-block;">  2x M5x12 </div>  | 1 |
| A | <div style="border: 1px solid black; padding: 2px; display: inline-block;">  4x M5x16 </div>  | 1 |
| H1 |  | 1 |
| F |  | 1 |

29



Pos. 34

| | | | |
|-----------|--|-------|---|
| I6 |  | | 1 |
| I1 |  | | 1 |
| |  | M8x60 | 4 |
| |  | M7x30 | 1 |
| |  | ø7 | 2 |
| |  | ø8x19 | 4 |
| |  | ø7 | 2 |
| |  | Ø7x35 | 1 |
| |  | 3x16 | 4 |
| |  | | |

2.3 Montage

Lees eerst de montagebeschrijving stap voor stap zorgvuldig door en voer de montage in de beschreven volgorde uit.

OPMERKING

- + Schroef eerst alle onderdelen los en controleer hun juiste pasvorm. Schroef de schroeven pas met het gereedschap vast, wanneer dat in de handleiding vermeld wordt.
- + Draai de schroeven en bouten niet te strak aan, anders kunnen ze beschadigd raken.
- + Indien u problemen heeft met het bekijken van de grafieken, raden wij u aan om de PDF-handleiding die u in de webwinkel vindt, op uw eindapparaat (bijv. smartphone, tablet of PC) te openen. Daar kunt u inzoomen op de grafieken. Denk eraan dat hiervoor het programma Adobe Acrobat Reader op uw eindapparaat moet geïnstalleerd zijn om het bestand te kunnen openen.
- + De letters in de afbeeldingen geven de volgorde van de stappen aan.

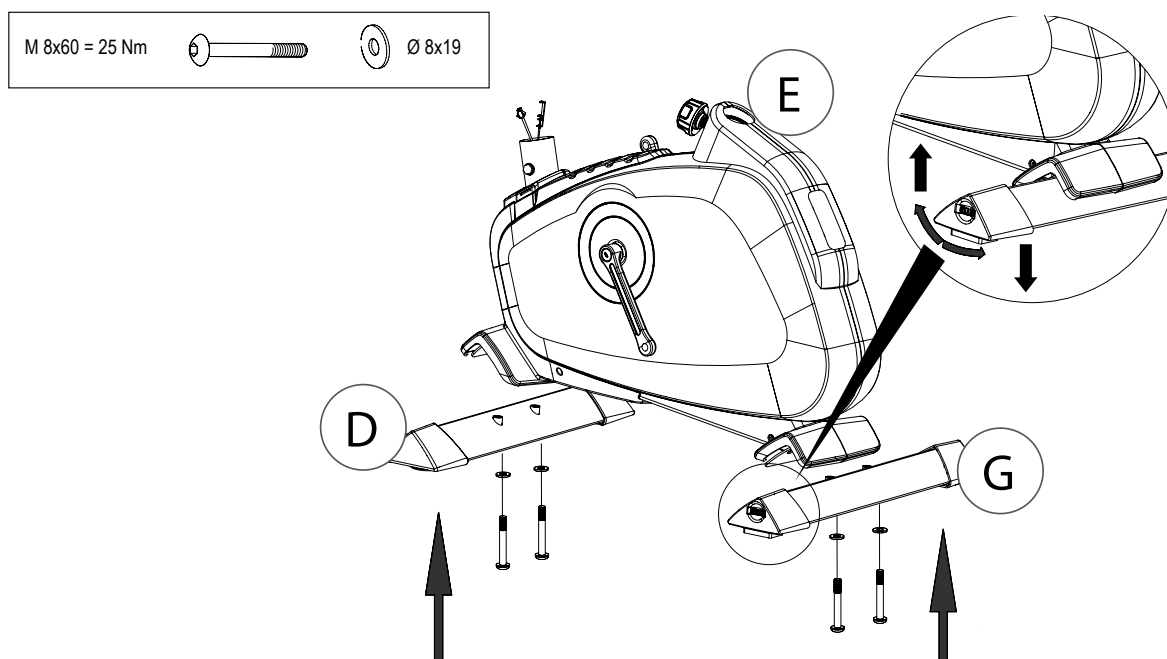
Stap 1: Steunvoeten monteren

1. Monteer de steunvoeten (D & G) aan het hoofdframe (E) met elk twee schroeven (M8x60) en twee sluitringen (Ø 8x19).

Stap 2: Horizontaal richten

Bij oneffenheden in de ondergrond kunt u de apparaat stabiliseren door aan beide instelschroeven onder het hoofdframe te draaien.

1. Til de apparaat aan de gewenste zijde op en draai aan de instelschroef onder het hoofdframe.
2. Draai de schroef met de klok mee om ze eruit te draaien en het apparaat te verhogen.
3. Draai tegen de klok in om het apparaat te verlagen.

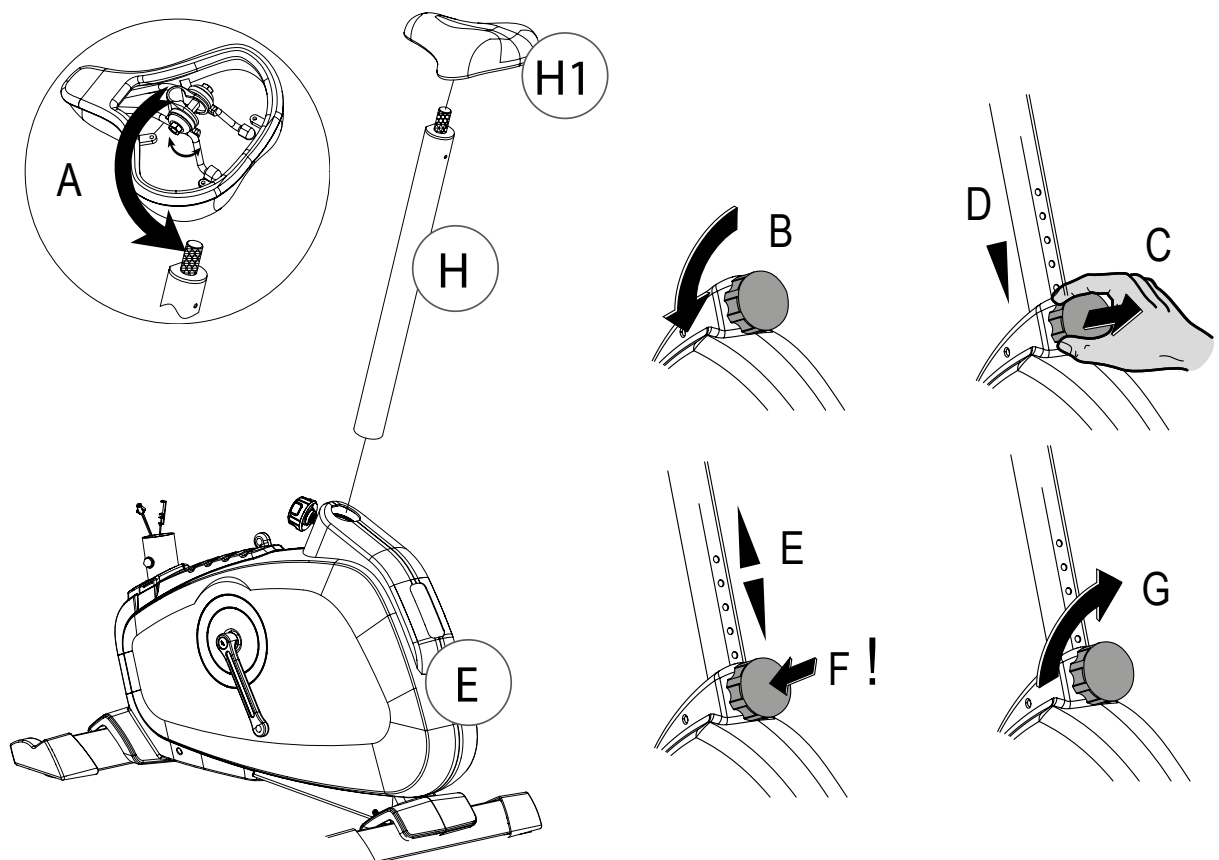


Stap 3: Montage van het zadel

1. Monteer het zadel (H1) aan de zadelhouder (H).

Draai het zadel (H1) vast met de schroevendraaier.

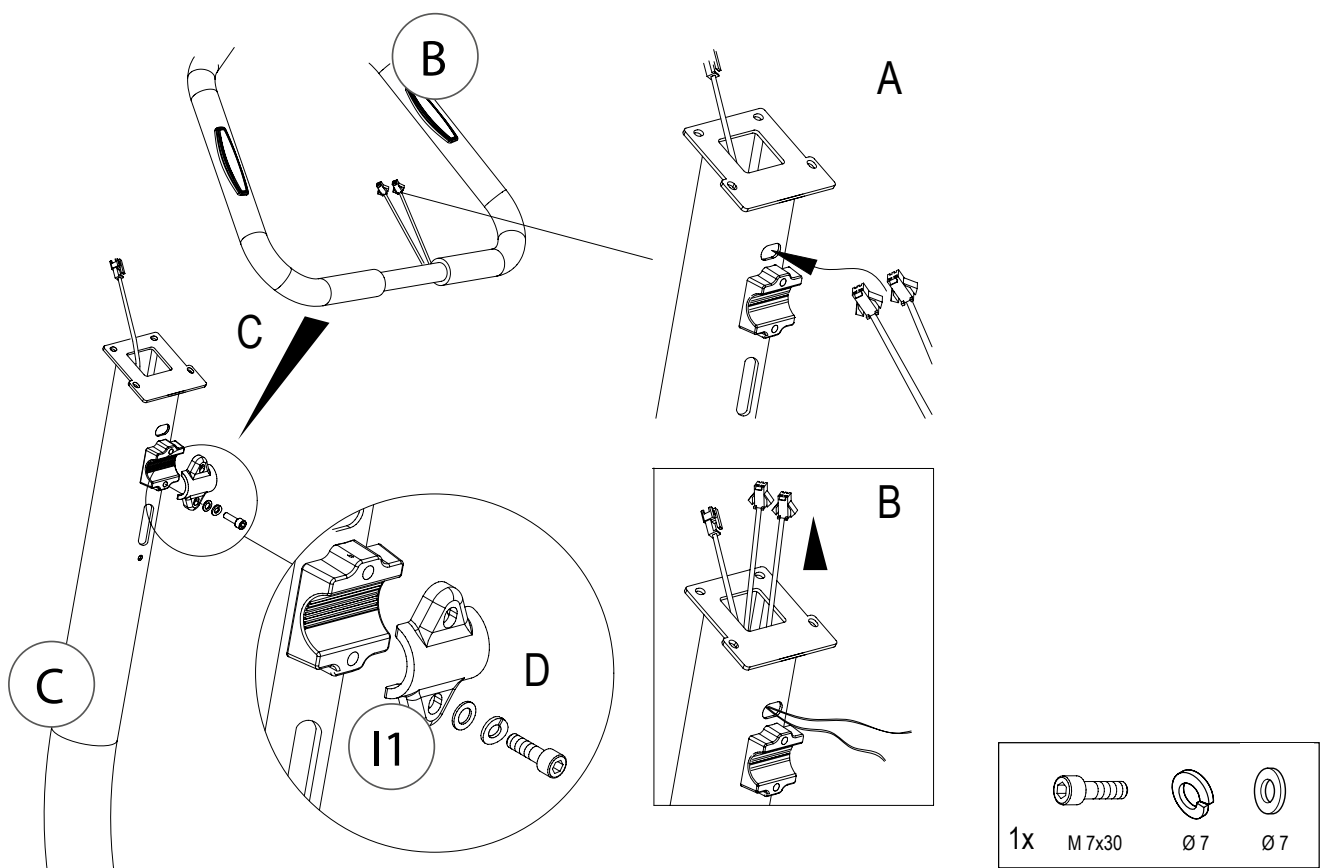
1. Monteer de zadelhouder (H) aan het hoofdframe (E).
2. Draai de knop vast.



Stap 4: Montage van de handgreep

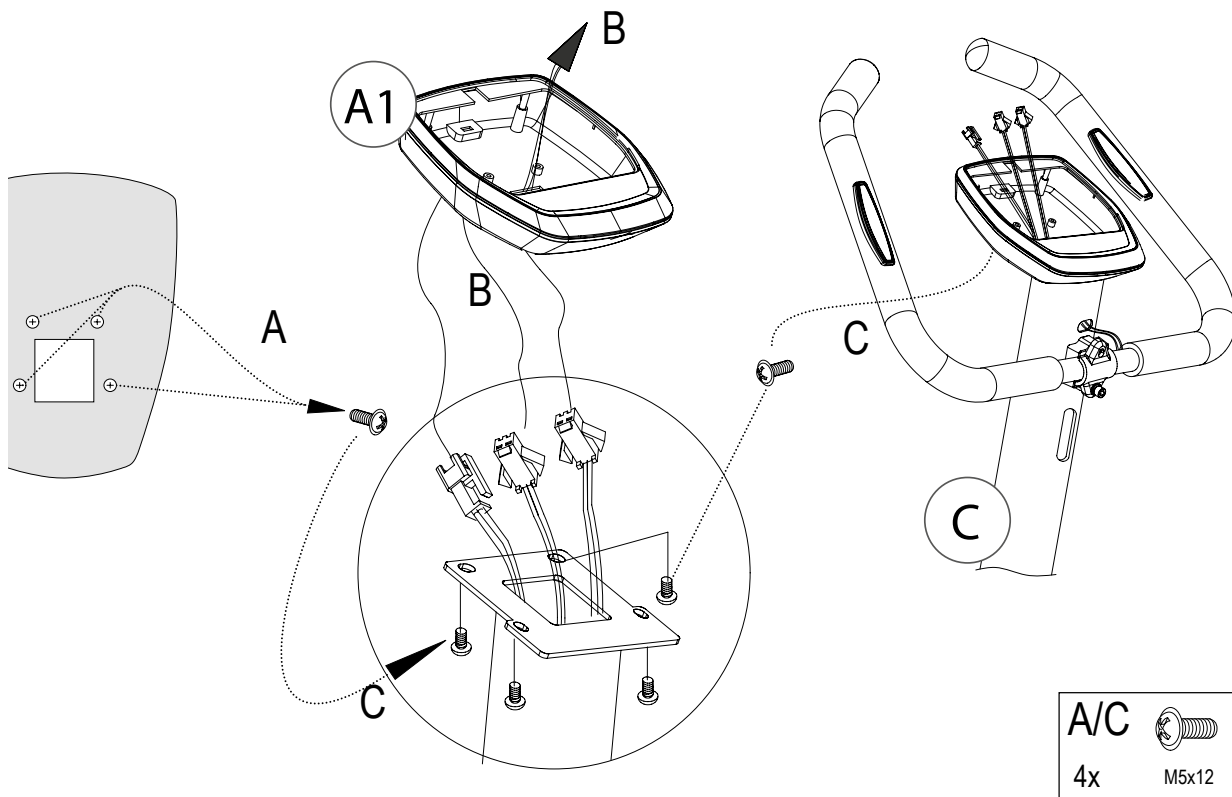
1. Voer de consolekabels door de opening in de consolemast (C).
2. De consolekabels moeten via de opening in de consolemast (C) naar buiten worden geleid.
3. Monteer de handgreep (B) aan de consolemast (C) met de handgreephouder (I1).
4. Bevestig de handgreephouder (I1) met een schroef (M7x30), een veersluitring (Ø 7) en een sluitring (Ø 7).

Draai de schroef vast met de inbusleutel.



Stap 5: Montage van de console 1

1. Monteer de consolehouder (A1) aan de consolemast (C) met vier schroeven (M5x12).
2. Zorg ervoor dat de consolekabels door de consolehouder (A1) worden geleid.<



Stap 6: Montage van de console 2

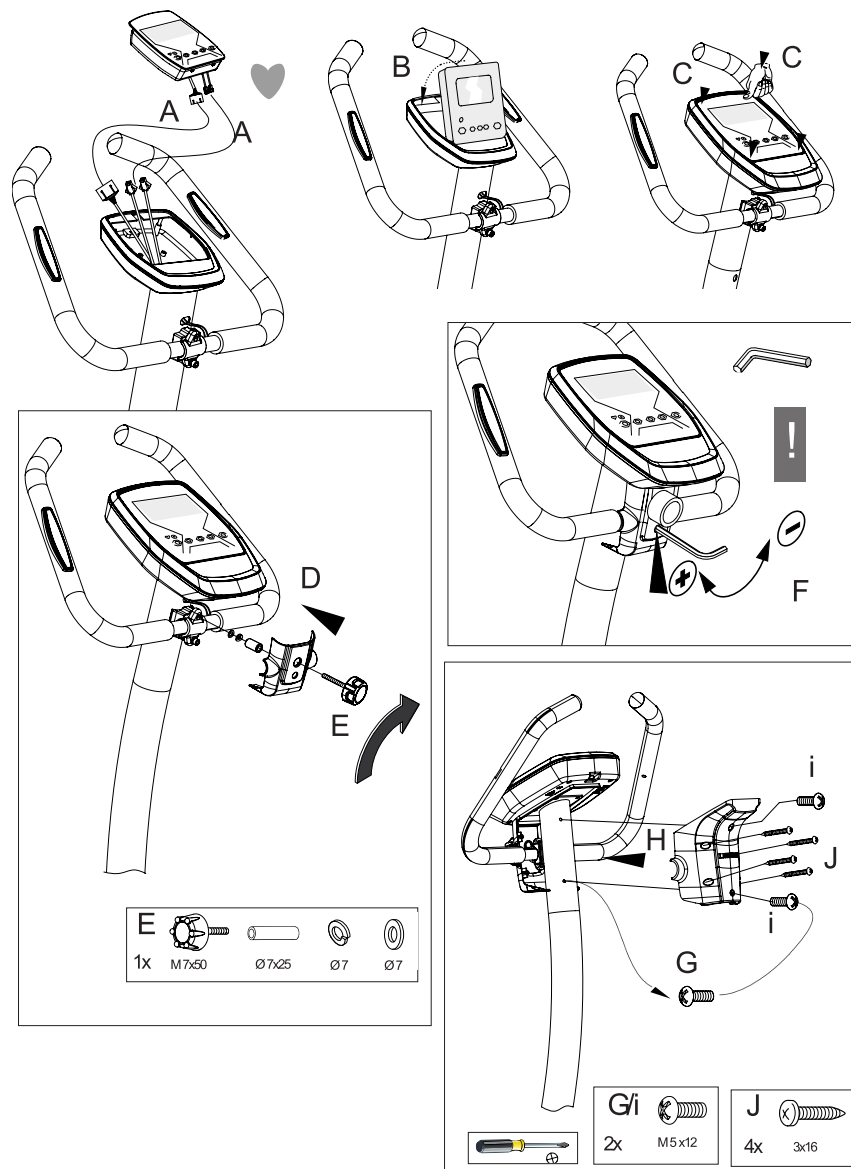
1. Verbind de consolekabels met de console (A).
2. Plaats de console (A) in de consolehouder (A1).

ⓘ **OPMERKING**

De console moet hoorbaar vastklikken.

3. Bevestig de voorste afdekking (I4) met de knop (I6), een huls (Ø 7x35), een veersluitring (Ø 7) en een sluitring (Ø 7).
4. Bevestig de achterste afdekking (C5) aan de consolemast (C) met vier schroeven (M3x16) en twee schroeven (M5x12).

Gebruik hiervoor de kruiskopschroevendraaier.



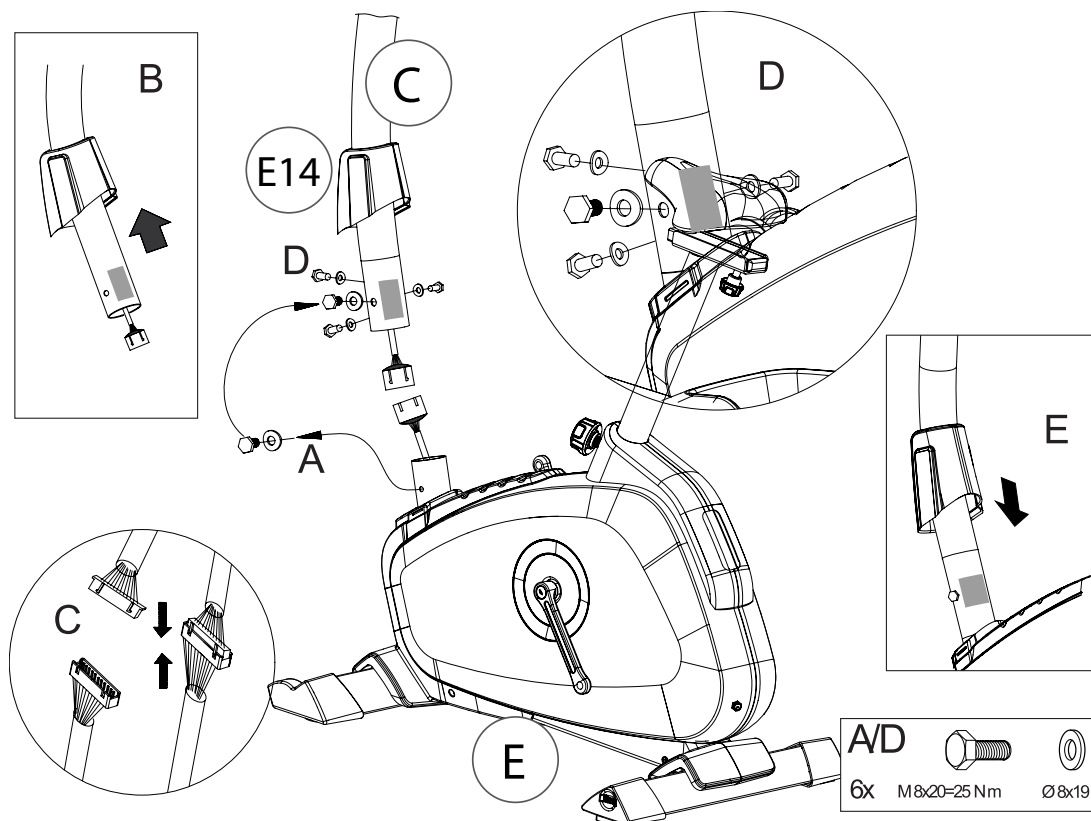
Stap 7: Montage van de consolemast

1. Verwijder de voorgeïnstalleerde schroef van het hoofdframe (D).
2. Plaats de kap (E14) op de consolemast (C).

► OPGELET

Zorg ervoor dat u de kap vóór de montage op de consolemast plaatst, anders moeten de consolemast en de kabel weer helemaal worden gedemonteerd.

3. Verbind de consolekabels aan elkaar.
4. Monteer de consolemast (C) aan het hoofdframe (E) met vier schroeven en vier sluitringen.



Stap 8: Montage van de pedalen

⚠ VOORZICHTIG

Zorg ervoor dat u de pedalen helemaal vastschroeft.

1. Monteer de linker- en rechterpedalen (F-L & F-R) aan het hoofdframe (D).

ⓘ OPMERKING

Let op de draairichting

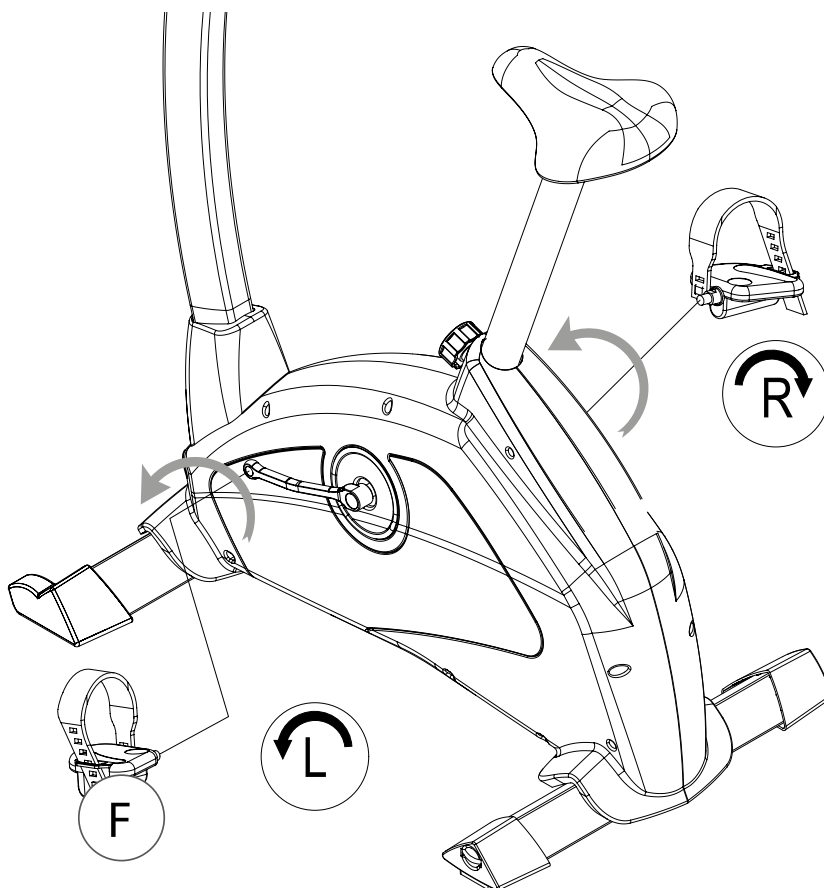
Stap 9: De pedaalriemen aanpassen

ⓘ OPMERKING

De riem moet losjes over de bal van de voet rusten en mag in geen geval drukken.

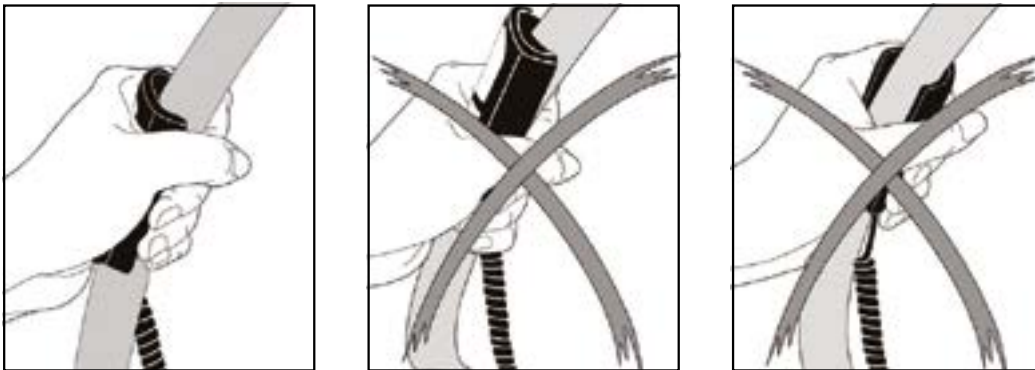
Correct op- en afstappen

1. Om op te stappen pakt u beide handvatten met beide handen vast en stapt u eerst met uw linkervoet op het linkerpedaal en met uw rechervoet op het rechterpedaal en stapt u vervolgens met de andere voet op.
2. Om af te stappen pakt u de handgrepen met beide handen vast en plaatst u één voet naast het apparaat en vervolgens de andere.



Gebruik van handpolssensoren

1. Sluit uw volledige hand om de handpolssensoren.
2. Zorg ervoor dat uw handpalm de handpolssensoren omsluit.



Stap 11: De zitpositie aanpassen

VOORZICHTIG

Zorg er bij het afstellen voor dat u de minimale insteekdiepte niet overschrijdt.

1. Draai de knop los om het zadel te verstellen
2. Draai de knop vast om de positie vast te zetten

Stap 12: De stuurpositie aanpassen

1. Draai de knop op het stuur los om de stuurpositie te veranderen.
2. Draai de knop vast om de positie vast te zetten


ⓘ OPMERKING

- + Maak je vóór het begin van de training vertrouwd met alle functies en instellingen van het apparaat. Vraag een vakman de nodige uitleg over het juiste gebruik van dit apparaat.
- + Begin uw training altijd met een lage belasting en verhoog deze gelijkmatig en voorzichtig. Beëindig uw training met een cooling-downperiode. Heeft u vragen of is er iets onduidelijk, neem dan contact op met uw huisarts.

3.1 Aanduidingen op de console

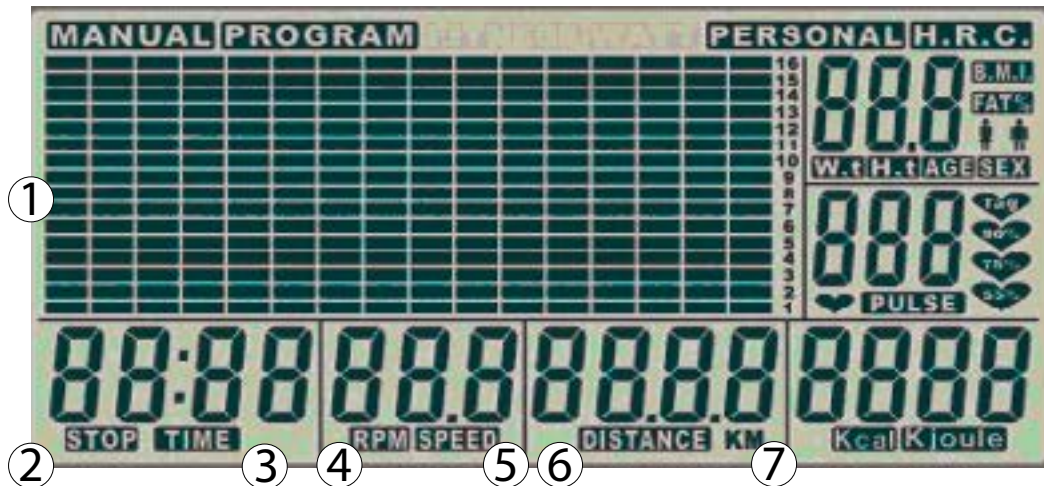


| Knop/toets | Functie |
|-----------------|---|
| Recovery | Herstelpuls met conditiebeoordeling: <ul style="list-style-type: none"> + Start de herstelhartslagfunctie wanneer de hartslagmeting actief is. + Bepaalt een fitnessscore. |
| Reset | <ul style="list-style-type: none"> + Kort indrukken vóór de training: wist het huidige scherm. + Lang indrukken: wist het scherm voor een herstart. |

| | |
|------------------------|---|
| Start/Stop | <ul style="list-style-type: none"> + Begin de training. De trainingstijd neemt toe. + Stopt de training. Op het display verschijnt "STOP" en de trainingstijd blijft bevroren. + De gemiddelde waarde van de remniveaus (Ø) wordt kort weergegeven. |
| Quickstart | <ul style="list-style-type: none"> + Start het programma „MANUAL“. + De trainingstijd telt af. |
| Draaischakelaar | <p>Rechts draaien</p> <ul style="list-style-type: none"> + Bij selectie: schakelt naar het volgende menu-item. + Bij invoer: verhoogt de waarde. <p>Links draaien</p> <ul style="list-style-type: none"> + Bij selectie: schakelt naar het volgende menu-item. + Bij invoer: verhoogt de waarde. <p>Kort drukken</p> <ul style="list-style-type: none"> + Bevestigt de selectie of invoer. + Ga naar het volgende menu-item. <p>Langer drukken</p> <ul style="list-style-type: none"> + Geeft de trainingsselectie van de huidige gebruiker weer. + Alternatief: Wist het scherm en maakt de selectie van een programma of gebruiker mogelijk. <p>RESET + Draaiknop (gelijktijdig drukken)</p> <ul style="list-style-type: none"> + Het energieverbruik wordt weergegeven in kilojoules en kilocalorieën. |
| Pulsmeting | <p> WAARSCHUWING</p> <p>Je trainingsapparaat is geen medisch apparaat. De hartslagmeting van dit apparaat kan onnauwkeurig zijn. De meest uiteenlopende factoren kunnen de nauwkeurigheid van de hartslagweergave beïnvloeden. De hartslagweergave dient uitsluitend als trainingshulp.</p> <p>Er zijn drie methoden om de puls te meten:</p> <ul style="list-style-type: none"> + Oorclip + Handpulssensoren + Borstband |



3.2 Displayweergave



| Aanduiding | Functie |
|-----------------|---|
| Manual | + Stel de belastingsniveaus handmatig in. |
| PROGRAM | + 12 Programma's (profielen) bepalen de belastingsniveaus. |
| PERSONAL | + Stel uw eigen trainingsprogramma samen met een individueel belastingsprofiel. |
| HRC | + Het programma voor pulstraining met een specifieke trainingspuls. |

3.2.1 Display

- + 1) Belastingsprofiel: Instelbereik voor de trainingsintensiteit.
- + 2) Tijd: Weergave en instelbereik voor de trainingstijd.
- + 3) STOP: Geeft aan of het apparaat zich in de STOP-modus bevindt.
- + 4) RPM: Geeft het aantal omwentelingen per minuut weer.
- + 5) SPEED: Geeft de trainingsnelheid weer.
- + 6) DISTANCE: Geeft de ingestelde of bereikte afstand weer.
- + 7) KM: Geeft de afstand in kilometers weer.
- + 8) KCAL/KJOULE: Geeft het aantal verbrande kilocalorieën of kilojoules weer.
- + 9) PULSE: Geeft de doelhartslag of de huidige hartslag weer.

3.3 Stand-by

In de stand-bymodus wordt de kamertemperatuur weergegeven.



ⓘ OPMERKING

Denk eraan dat de weergegeven temperatuur kan afwijken van de werkelijke temperatuur.

3.4 Snelstartprogramma (Quickstart)

Zo begin je met een eenvoudige workout:

1. Druk op QUICKSTART om een training te starten zonder vooraf ingestelde waarden.
 - 1.1. U kunt er ook voor kiezen om met de draaiknop MANUAL te selecteren.

De waarden tellen omhoog.

2. Pas de weerstand aan met de draaiknop.

De trainingssegmenten veranderen elke 15 seconden.

3. Om de training te pauzeren, druk u op START/STOP.

De gemiddelde (Ø) belastingwaarde wordt weergegeven.

4. Om de training te beëindigen, drukt u in de STOP-modus op RESET.
5. Om de training in de STOP-modus voort te zetten, drukt u nogmaals op START/STOP.

3.5 Gebruikersgedefinieerd programma

Zo kunt u uw eigen trainingsprogramma's samenstellen:

1. Selecteer PERSONAL.
2. Stel het belastingsprofiel in.
3. Stel de trainingstijd in.
4. Herhaal dit voor de andere waarden.
5. Bevestig de waarde zonder iets te wijzigen als u een waarde wilt overslaan.
6. Sla de voorkeuren en het programma op door de draaiknop ingedrukt te houden.
7. Start de training met START/STOP

De ingevoerde waarden worden afgeteld.

8. Om de training te pauzeren, druk u op START/STOP.

De gemiddelde (Ø) belastingwaarde wordt weergegeven.

9. Om de training te beëindigen, drukt u in de STOP-modus op RESET.
10. Om de training in de STOP-modus voort te zetten, drukt u nogmaals op START/STOP.

3.6 Manual

Zo begin je met een eenvoudige workout:

1. Selecteer MANUAL.
2. Geef het belastingsprofiel op.
3. Start de training met START/STOP

De waarden worden naar boven geteld.

4. Om de training te pauzeren, drukt u op STOP.

De gemiddelde (Ø) belastingwaarde wordt weergegeven.

1. Om de training te beëindigen, drukt u in de STOP-modus op RESET.
2. Om de training in de STOP-modus voort te zetten, drukt u nogmaals op START/STOP.

3.7 Hartslaggestuurd programma

WAARSCHUWING

Je trainingsapparaat is geen medisch apparaat. De hartslagmeting van dit apparaat kan onnauwkeurig zijn. De meest uiteenlopende factoren kunnen de nauwkeurigheid van de hartslagweergave beïnvloeden. De hartslagweergave dient uitsluitend als trainingshulp.

In de H.R.C.-modus wordt de weerstand automatisch aangepast aan de huidige hartslag:

OPMERKING

- + Als de huidige hartslag lager is dan de doelhartslag, neemt de weerstand na 30 seconden met één niveau toe.
 - + Als de huidige hartslag hoger is dan de doelhartslag, neemt de weerstand na 15 seconden met één niveau af.
1. Selecteer HRC.
 2. De volgende doelhartslagwaarden zijn beschikbaar:
 - + 55% (Hersteltraining)
 - + 75% (Duurtraining)
 - + 90% (Intensieve training)
 - + DAG (Individueel instelbare waarde)
 3. Selecteer DAG om een aangepaste waarde in te stellen.
 4. Selecteer de trainingstijd.
 5. U kunt verdere trainingsparameters instellen of deze overslaan.
 6. Druk op START/STOP om het programma te starten.
 7. Druk op STOP om de training te pauzeren.

De gemiddelde (Ø) belastingwaarde wordt weergegeven.

8. Om de training te beëindigen, drukt u in de STOP-modus op RESET.
9. Om de training in de STOP-modus voort te zetten, drukt u nogmaals op STOP.

De trainingssessie eindigt zodra de trainingstijd verstreken is.

3.8 Programma-Modus

U kunt kiezen uit 12 voorgeprogrammeerde programma's:

1. Selecteer PROGRAM.
2. Kies uit de 12 programma's, elk met een eigen belastingsprofiel.
3. Bevestig uw keuze door op de draaiknop te drukken.
4. Bevestig de waarde zonder iets in te stellen als u een waarde wilt overslaan.

De ingestelde trainingstijd wordt omgezet in 16 profielbalken. De balk verandert zonder tijdslijmiet elke 15 seconden.

5. Tijdens de training kun je de weerstand aanpassen.
6. Druk op START/STOP, om de training te pauzeren.

De gemiddelde (Ø) belastingwaarde wordt weergegeven.

7. Druk nogmaals op START/STOP om de training voort te zetten.
8. Druk op RESET om de training te beëindigen.

3.9 Recovery-functie

De RECOVERY-functie kan na elk trainingsprogramma worden gebruikt. Het meet het herstel van uw hartslag en geeft u een fitnessscore.

1. Zodra de streefwaarde bereikt is, eindigt de training.
2. Druk tweemaal op RECOVERY.
3. Plaats uw handen op de handpulsensoren.

Er begint een aftelling van 60 seconden.

Nadat de tijd is verstreken, wordt een waarde tussen F1 en F6 weergegeven:

- + F1: Beste fitnessstatus
 - + F6: Zwakste fitnessstatus
4. Druk nogmaals op RECOVERY of RESET om de functie te verlaten.

► OPGELET

Houd er rekening mee dat de fitheidstest geen vervanging is voor een medisch rapport en dat de evaluatie onnauwkeurig kan zijn.

4.1 Algemene informatie

Bij het trainen is het belangrijk ervoor te zorgen dat de oefeningen correct worden uitgevoerd om blessures te voorkomen en het gewenste trainingseffect te bereiken. Zorg ervoor dat u de juiste techniek gebruikt en oefent binnen een passend intensiteitsbereik. Als u twijfelt of een gezondheidsprobleem heeft, raadpleeg op voorhand dan altijd een deskundige zoals een arts of trainer.

Begin uw training altijd met een lage belasting en verhoog deze gelijkmatig en voorzichtig. Beëindig uw training met een cooling-down. Heeft u vragen of is het onduidelijk, neem dan contact op met uw huisarts.

4.1.1 Trainingskleding

Draag de geschikte sportkleding die comfortabel zit en ademend is tijdens het sporten. Vermijd kleding die u beperkt of ongemakkelijk zitten. Zorg ervoor dat uw schoenen geschikt zijn en voldoende ondersteuning bieden. Draag ook altijd een handdoek bij u om zweet weg te vegen en het apparaat schoon te houden.

4.1.2 Opwarmen en strekken

Het is belangrijk om vóór de training goed op te warmen en te rekken en strekken om blessures te voorkomen en de prestaties te verbeteren. Rekken en strekken helpt de spieren los te maken en de mobiliteit te verbeteren. Zorg ervoor dat u vóór elke training korte rekoefeningen doet.

Opwarmingsoefening:

1. Ga rechtop staan met uw voeten op ongeveer schouderbreedte uit elkaar.
2. Begin met zachte armcirkels door uw armen langzaam en gecontroleerd naar voren te bewegen in kleine cirkels.
3. Voer armcirkels naar achteren uit om de schouders en armen los te maken.
4. Doe squats door langzaam te hurken en dan weer rechtop te staan. Zorg ervoor dat uw knieën niet voorbij uw tenen uitsteken.



VOORZICHTIG

Train niet met pijnlijke spieren en bescherm de aangetaste spieren, dit omdat het in het ergste gevoel tot blessures kan leiden.

4.1.3 Medicatie

Als u regelmatig medicatie gebruikt en wilt sporten, is het belangrijk om op de hoogte te zijn van mogelijke wisselwerkingen. Vraag uw arts of apotheker of uw medicijnen uw sportprestaties kunnen beïnvloeden.

4.1.4 De gebruikte spiergroepen

De volgende spiergroepen worden gebruikt tijdens de training:

- + Bilspieren
- + Beenspieren

Zorg ervoor dat u uw rug recht houdt tijdens het sporten. Hurk of buig uw rug niet.

4.1.5 Frequentie

Regelmatige lichaamsbeweging is cruciaal om vooruitgang te boeken en op de lange termijn gezond te blijven. Voortdurende oefening kan de spieren versterken, het uithoudingsvermogen verbeteren en het algehele welzijn verhogen. Vergeet niet dat zelfs kleine trainingssessies regelmatig kunnen worden gedaan om resultaten op de lange termijn te bereiken. Blijf gemotiveerd en houd u aan uw trainingsdoelen.

Trainen met hartslagoriëntatie

De hartslagoriëntatie garandeert u een uiterst effectieve en gezondheidsvriendelijke training. Aan de hand van uw leeftijd en onderstaande tabel kunt u dat doen. Lees en bepaal snel en eenvoudig uw optimale hartslagwaarde voor training. Er klinkt een signaal als uw hartslag boven de ingestelde doelhartslag komt. Hieronder leest u welke doelhartslag belangrijk is voor welk trainingsdoel.

Vetverbranding (gewichtregulatie): Het belangrijkste doel is het verbranden van vet. Om dit trainingdoel te bereiken zijn een lage trainingsintensiteit (ca. 55% van de maximale hartslag) en een langere trainingsduur geschikt.

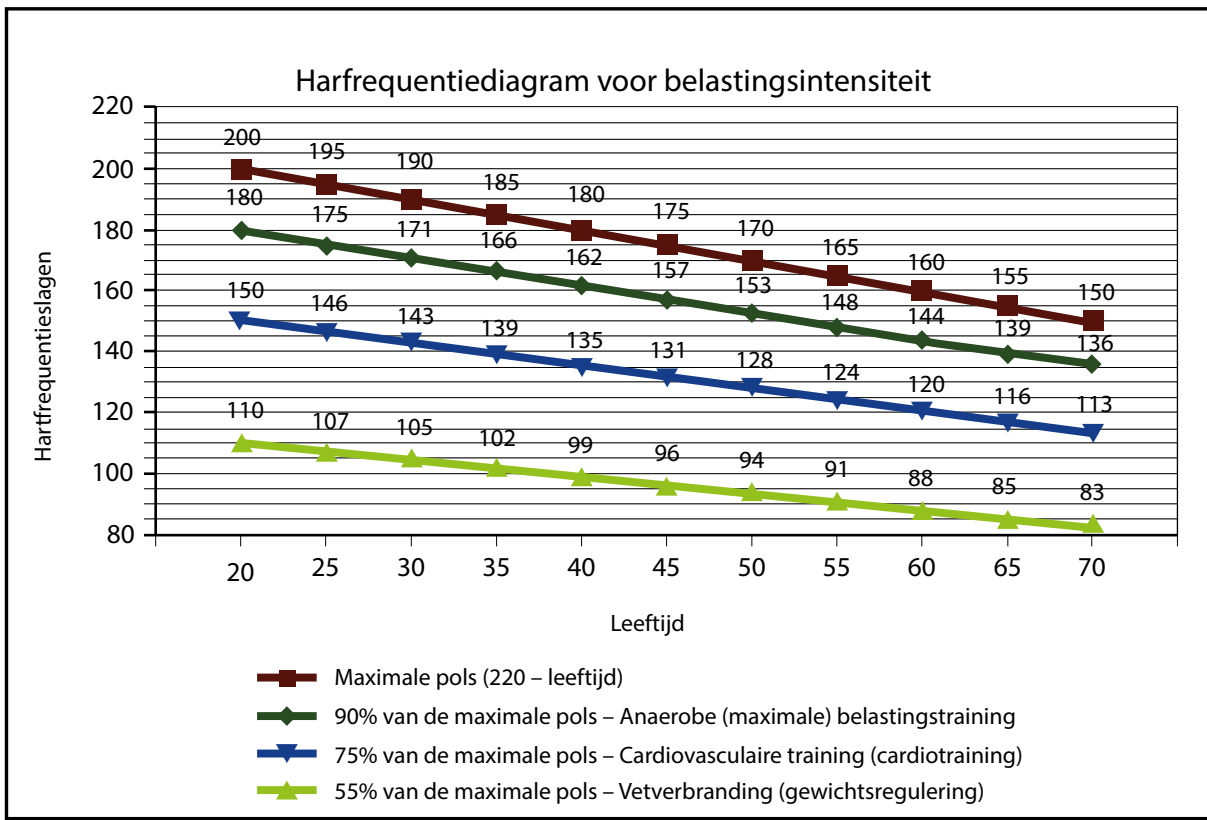
Cardiovasculaire training (duurtraining): Het primaire doel is om het uithoudingsvermogen en de conditie te vergroten door een verbeterde zuurstoftoevoer via het cardiovasculaire systeem. Om dit trainingsdoel te bereiken is een gemiddelde intensiteit (ca. 75% van de maximale hartslag) met een gemiddelde trainingsduur nodig.

Anaerobe (maximale) inspanningstraining: Het belangrijkste doel van een training met maximale inspanning is het verbeteren van het herstel na een korte, intensieve training, om zo snel mogelijk terug te keren naar het aerobe bereik. Om dit trainingsdoel te bereiken is een hoge intensiteit (ca. 90% van de maximale hartslag) nodig met korte, intensieve inspanning, gevolgd door een herstelfase om spierversmoeidheid te voorkomen.

Voorbeeld:

Voor een 45-jarige bedraagt de maximale hartslag 175 ($220 - 45 = 175$).

- + De streefzone voor vetverbranding (55%) bedraagt ca. 96 slagen/min = $(220 - \text{leeftijd}) \times 0,55$.
- + De duurtrainingszone (75%) bedraagt ca. 131 slagen/min. = $(220 - \text{leeftijd}) \times 0,75$.
- + De maximale hartslagwaarde voor anaërobe trainingstraining (90%) is ongeveer 157 slagen/min. = $(220 - \text{leeftijd}) \times 0,9$.



5.1 Algemene informatie



WAARSCHUWING

- + De opslagplaats moet zodanig worden gekozen, dat misbruik door derden of kinderen kan worden uitgesloten.
- + Als je apparaat niet uitgerust is met transportwielen, moet je het apparaat demonteren alvorens het te verplaatsen.

▶ OPGELET

- + Zorg ervoor dat het apparaat op de gekozen opslagplaats beschermd is tegen vocht, stof en vuil. De opslagplaats moet droog en goed verlucht zijn en een constante omgevingstemperatuur tussen 10 °C en 35 °C hebben.

5.2 Transportwielen

▶ OPGELET

Als je het apparaat over uiterst gevoelige en zachte vloerbekleding, zoals parket, tegels of laminaat, wil verplaatsen, moet je de transportweg bedekken met bijvoorbeeld karton of iets gelijkaardigs, om eventuele schade aan de vloer te vermijden.

1. Ga achter het apparaat staan en til het op, tot het gewicht van het apparaat op de transportwielletjes steunt. Nu kun je het apparaat gemakkelijk verplaatsen. Als de transportweg langer is, moet het apparaat gedemonteerd en veilig verpakt worden.
2. Kies de nieuwe opstelplaats, rekening houdend met de aanwijzingen in paragraaf 1.4 van deze gebruiksaanwijzing.

6.1 Algemene informatie



WAARSCHUWING

- + Voer geen ondeskundige veranderingen aan het apparaat uit.



VOORZICHTIG

- + Beschadigde of versleten onderdelen kunnen je veiligheid en de levensduur van het apparaat in gevaar brengen. Vervang dus onmiddellijk alle beschadigde of versleten onderdelen. Wend je in dit geval tot je verkoper. Het apparaat mag niet meer worden gebruikt, totdat het terug in orde is. Gebruik indien nodig uitsluitend originele vervangonderdelen.

▶ OPGELET

- + Naast de hier vermelde aanwijzingen en aanbevelingen voor het onderhoud en de verzorging kunnen bijkomende service- en/of reparatiewerkzaamheden noodzakelijk zijn; deze mogen uitsluitend door gemachtigde servicetechniekers worden uitgevoerd.

6.2 Storingen en foutdiagnose

Het apparaat wordt tijdens de productie regelmatig aan kwaliteitscontroles onderworpen. Ondanks deze controles kunnen er zich storingen of fouten voordoen. Vaak zijn individuele onderdelen verantwoordelijk voor deze storingen en meestal volstaat het om deze te vervangen. De meest frequente fouten en hun oplossing vind je in het volgende overzicht: Als het apparaat desondanks niet correct functioneert, moet je je verkoper contacteren.

| Fout | Oorzaak | Oplossing |
|--|--|--|
| Krakend geluid in het pedaalgebied | Losse pedalen | Zet de pedalen vast |
| Het apparaat wankelt | Het apparaat staat niet recht | Lijn de poten uit |
| Het stuur/zadel wankelt | Losse schroeven | Draai de schroeven vast |
| Het display geeft niets weer/werk niet | Lege batterijen of losse kabelverbindingen | Vervang de batterijen of controleer de stekerverbindingen / controleer de stroomvoorziening |
| Geen hartslagweergave | <ul style="list-style-type: none"> + Storingsbronnen in de kamer + Ongeschikte borstband + Borstband verkeerd geplaatst + Borstband defect of batterij leeg + Hartslagweergave defect | <ul style="list-style-type: none"> + Elimineer storingsbronnen (bijv. mobiele telefoons, WLAN, grasmaaiers, robotstofzuigers, enz ...) + Gebruik een geschikte borstband (zie AANBEVOLEN ACCESSOIRES) + Verplaats de borstband en/of bevochtig de elektroden + Vervang de batterijen + Controleer of hartslagweergave mogelijk is met de handsensoren |

6.3 Foutcodes en foutopsporing

De elektronica van de loopband voert permanent tests uit. Indien er afwijkingen worden gedetecteerd, verschijnt een foutcode op de display en wordt de normale werking om veiligheidsredenen gestopt.

Neem contact op met de contractpartner voor technische klantenservice.

6.4 Onderhouds- en inspectietermijnen

Om beschadigingen door lichaamszweet te vermijden, moet het apparaat na elke workout met een vochtige handdoek (geen oplosmiddelen gebruiken!) worden gereinigd.

De volgende routinewerkzaamheden moeten op de aangegeven tijdstippen worden uitgevoerd:

| Onderdeel | Wekelijks | Maandelijks |
|--|-----------|-------------|
| Display console | R | I |
| Kunststofafdekkingen | R | I |
| Schroeven en kabelverbindingen | | I |
| Controleer de pedalen op stevigheid | | I |
| Legende: R = Reinigen; I = Inspecteren | | |

Door het scannen van de QR-code met de camera of de QR-Code Scanner-app van uw smartphone wordt een video geopend op YouTube over het algemene onderhoud van een thuisfiets. De video dient om de onderhoudsstappen die in deze gebruiksaanwijzing worden beschreven, aanschouwelijk te maken. Let op, het is mogelijk dat de video niet in uw taal of met de bijbehorende ondertitels beschikbaar is

Indien u de QR-codes niet kunt scannen, kunt u de video's van Fitshop op YouTube bekijken. Hiervoor moet u eerst YouTube openen en in de zoekbalk "Fitshop" of "Fitshop" intikken.



7 AFVALVERWIJDERING

Aan het einde van zijn levensduur mag dit apparaat niet samen met het normale huishoudelijk afval worden afgevoerd. Het moet naar een inzamelpunt voor de recyclage van elektrische en elektronische apparaten worden gebracht. Meer informatie krijg je bij de bevoegde dienst voor afvalinzameling van je woonplaats.



Volgens hun markering zijn de materialen recycleerbaar. Met de recyclage, de terugwinning van grondstoffen of andere vormen van recycling van oude en afgedankte apparaten lever je een belangrijke bijdrage aan de bescherming van het milieu.

8 AANBEVOLEN ACCESSOIRES

Om je trainingsbeleving nog aangenamer en efficiënter te maken, raden wij je aan om je fitnessapparaat aan te vullen met passende accessoires. Voor crosstrainers is dit bijvoorbeeld een **vloermat** die ervoor kan zorgen dat je fitnessapparatuur steviger staat en de vloer beschermt tegen zweet, of **siliconenspray** waarmee je de bewegende delen in goede conditie houdt.

Als je een cardiotrainingfitnessapparaat hebt gekocht en je op basis van je hartslag wil trainen, raden wij je aan om een compatibele **borstband** te gebruiken, omdat op die manier een optimale overdracht van de hartslag wordt gegarandeerd.

Ons assortiment accessoires is van de hoogste kwaliteit en maakt je training nog beter. Als je meer informatie wenst over compatibele accessoires, raadpleeg je in onze webwinkel de detailpagina van de producten (het gemakkelijkste is om het artikelnummer in het zoekveld bovenaan in te voeren), waar je de aanbevolen accessoires voor dat product terugvindt. Alternatief kun je de meegeleverde QR-code gebruiken. Je kunt natuurlijk ook onze klantendienst contacteren: telefonisch, per e-mail, in een van onze filialen of via onze socialemediakanalen. Wij staan voor je klaar!



Gel-zadelhoes



Borstband



Borstband Contactgel



Vloermat



Zadel



Siliconenspray

9.1 Serienummer en modelnaam

Om ons in staat te stellen om jou de bestmogelijke service te bieden, moet je de **modelnaam**, het **artikelnummer**, het **serienummer**, de **detailtekening** en de **onderdelenlijst** bij de hand houden. De bijbehorende contactmogelijkheden vind je in hoofdstuk 11 van deze gebruiksaanwijzing.

OPMERKING

Het serienummer van je apparaat is uniek. Het staat vermeld op een witte sticker.

Voer het serienummer in het bijbehorende veld in.

Serienummer:

Merk/categorie:

Modelnaam:

Artikelnummer

9.2 Onderdelenlijst

| Nr. | Naam (ENG) | |
|------|----------------------------------|---------------------------|
| A | Computer | 2.50.001.0254 |
| A-1 | Computer Cover incl A-2 | Included in 2.50.001.0254 |
| A-2 | Cross-cone head screw | Included in 2.50.001.0254 |
| B | Handlebar | 2.09.0000830 |
| B-1 | Foam grip | 4.01.004.0107 |
| B-2 | Pulse sensor | 4.03.015.0051 |
| B-3 | Pulse wire 500L, middle section | 4.03.002.0605 |
| | Pulse wire 650L, middle section | 4.03.002.0601 |
| | Pulse wire 100L, lower | 4.03.002.0603 |
| B-4 | End cap | 3.04.002.0460 |
| B-5 | Screw | 4.09.001.1515 |
| C | Computer mast | 3.03.003.0186 |
| C-1 | Screw | 4.09.001.0092 |
| C-2 | Semi-circle washer | 4.09.003.0271 |
| C-3 | Computer cable, upper section | 4.03.002.0618 |
| C-4 | Computer underneath cover, front | 3.04.027.0046 |
| C-5 | Cover underneath computer, rear | 3.04.027.0039 |
| C-7 | Screw | 4.09.001.0948 |
| C-9 | Servo motor incl L and L-3 | 9.20.000.0420 |
| | Servo motor | 2.26.0000025 |
| D | Front stablizer | 3.03.005.0164 |
| D-1L | End cap of front stablizer left | 3.05.004.0049 |
| D-1R | End cap of front stablizer right | 3.05.004.0051 |
| D-2 | Screw | 4.09.009.0139 |
| E | Mainframe | 3.03.001.0330 |
| E-1 | Computer cable, lower section | 4.03.002.0615 |
| E-10 | Screw | 4.09.001.1658 |
| E-11 | Screw | 4.09.001.0301 |
| E-12 | Crank (L) | 4.02.015.0007 |
| E-13 | Crank (R) | 4.02.015.0005 |
| E-14 | Topcover | 3.04.001.3093 |
| E-15 | Connection pin | 3.04.032.0208 |

| | | |
|--------|------------------------------------|---------------|
| E-16 | DC cable | 4.03.002.0613 |
| E-17 | Bearing 6203RS | 4.09.007.0089 |
| E-18 | wave washer | 4.09.003.0250 |
| E-19 | Flat washer | 4.09.003.0220 |
| E-2 | Pop-pin | 3.04.023.0114 |
| E-20 | C clip | 4.09.005.0009 |
| E-21 | C-ring | 4.09.005.0028 |
| E-3 | Sleeve | 3.04.020.0010 |
| E-4 | Cable of RPM sensor, lower section | 4.03.002.1389 |
| E-5 | Screw | 4.09.001.0911 |
| E-6 | Belt 430J6 | 4.04.001.0017 |
| E-7L | Cap for logo | 2BT929900 |
| E-7R | Chain cover R | 3.04.012.1250 |
| E-8 | Screw | 4.09.001.1586 |
| E-9 | Tension cable | 4.02.006.0023 |
| F(R/L) | Pedal SET | 4.02.025.0050 |
| G | Rear stablizer | 3.03.005.0166 |
| G-1L | End cap of rear stablizer left | 3.05.004.0184 |
| G-1R | End cap of rear stablizer right | 3.05.004.0185 |
| G-2 | Screw | 4.09.001.1658 |
| H | Seat post | 2.07.0000172 |
| H-1 | Saddle | 4.02.026.0086 |
| H-2 | Seat slider | 3.03.014.0099 |
| H-3 | End cap | 3.04.002.0094 |
| H-4 | horizontal slide fixing screw | 4.02.002.0669 |
| H-5 | Flat washer | 4.09.003.0190 |
| H-6 | Knob | 3.04.005.0114 |
| I-1 | Handlebar clamp | 3.03.006.0031 |
| I-2 | Spring washer | 4.09.003.0304 |
| I-3 | Flat washer | 4.09.003.0084 |
| I-4 | Screw | 4.09.001.1228 |
| I-5 | Bushing | 4.02.002.0327 |
| I-6 | T knob | 3.04.005.0117 |
| I-7 | Screw | 4.09.001.1512 |
| I-8 | Screw | 4.09.001.1228 |

| | | |
|------|-----------------------------|--------------------------|
| I-9 | Flat washer | 4.09.003.0109 |
| J-1 | Big pulley incl J-2 and J-3 | 2.02.0000101 |
| K-1 | Nylon nut | 4.09.002.0166 |
| K-2 | Idler wheel | 3.04.017.0004 |
| K-3 | Flat washer | 4.09.003.0116 |
| K-4 | Idler | 3.03.017.0117 |
| K-5 | Hex bolt | 4.09.001.0331 |
| K-6 | Spring | 4.02.009.0008 |
| K-7 | Wavy washer | 4.09.003.0242 |
| K-8 | Flat washer | 4.09.003.0093 |
| L | Magnetic | 2.04.0000114 |
| L-1 | Flat washer | 4.09.003.0109 |
| L-2 | Spring | 4.02.009.0023 |
| L-3 | Screw | 4.09.001.0152 |
| M-1 | Flywheel set | 2.03.0000180 |
| M-10 | Nut | Included in flywheel set |
| M-11 | Nut | Included in flywheel set |
| M-12 | Bushing | Included in flywheel set |
| M-2 | Bearing 6203RS | Included in flywheel set |
| M-3 | Clutch bearing | Included in flywheel set |
| M-4 | Bearing 6003RS | Included in flywheel set |
| M-5 | Bearing 6300RS | Included in flywheel set |
| M-6 | Flywheel axle | Included in flywheel set |
| M-7 | Flat washer | Included in flywheel set |
| M-8 | Small pulley | Included in flywheel set |
| M-9 | Bearing 6000RS | Included in flywheel set |
| O | Adaptor 9V 1A | 4.03.003.0119 |
| P | Hardware Kit | 2.39.0000066 |

Producten van Kettler® worden onderworpen aan strenge kwaliteitscontroles. Als een fitnessapparaat dat je bij ons gekocht hebt, niet perfect functioneert, betreuren wij dat en verzoeken wij je om onze klantendienst te contacteren. We staan telefonisch voor je klaar via de technische hotline.

Foutbeschrijvingen

Je trainingsapparaat is zo ontwikkeld, dat permanent een hoogwaardige training mogelijk is. Als er zich desondanks toch problemen voordoen, moet je eerst de gebruiksaanwijzing lezen. Voor het oplossen van andere problemen moet je Fitshop contacteren of naar onze gratis service hotline bellen. Om de fout zo snel mogelijk op te lossen, beschrijf je de fout zo nauwkeurig mogelijk.

Naast de wettelijke garantie geven wij je garantie op alle bij ons gekochte fitnessapparaten volgens de onderstaande bepalingen.

Jouw wettelijke rechten worden hierdoor niet beperkt.

Garantie-eigenaar

De garantie-eigenaar is de eerste koper of elke persoon die een nieuwgekocht product van de eerste koper als geschenk gekregen heeft.

Garantieperiodes

Vanaf de levering van de fitnessapparatuur gelden onze in de webshop aangegeven garantietermijnen. Wilt u dus de voor u relevante garantietermijn weten, dan vindt u dit terug op de productpagina.

Onderhoudskosten

Wij kunnen de volgende keuze maken: reparatie, vervanging van individuele onderdelen of complete vervanging. Vervangonderdelen die tijdens de montage van het apparaat zelf moeten worden aangebracht, moeten door de garantienemer zelf worden vervangen en vormen geen onderdeel van het onderhoud. Na het verstrijken van de garantieperiode is de garantiehouders zelf verantwoordelijk voor de onderdelen, het onderhoud, reparaties, installatie en verzendkosten.

De gebruikstijden worden als volgt aangegeven:

- + Thuisgebruik: uitsluitend privégebruik in een privéhuishouding tot 3 uren per dag
- + Semiprofessioneel gebruik: tot 6 uur per dag (bijv. revalidatie, hotels, verenigingen, bedrijfsfitness)
- + Professioneel gebruik: meer dan 6 uur per dag (bijv. fitness-studio)

Garantieservice

Tijdens de garantieperiode worden apparaten die omwille van materiaal- of fabricagefouten defecten vertonen, naar onze keuze gerepareerd of vervangen. Vervangen apparaten of onderdelen van apparaten worden onze eigendom. De garantieprestaties leiden noch tot een verlenging van de garantieperiode, noch zetten zij een nieuwe garantie in gang.

Garantievoorwaarden

Om de garantie te laten gelden, zijn de volgende stappen vereist:

Contacteer de klantendienst per e-mail of per telefoon. Als het product tijdens de garantieperiode moet teruggestuurd worden voor reparatie, betaalt de verkoper de kosten. Na het verstrijken van de garantie draagt de koper de transport- en verzekeringskosten. Als het defect tot de omvang van onze garantieprestatie behoort, krijg je een gerepareerd of een nieuw apparaat terug.

Garantieclaims zijn uitgesloten bij schade door:

- + misbruik of onjuiste behandeling
- + omgevingsinvloeden (vochtigheid, hitte, overspanning, stof, enz.)
- + niet-naleving van de voor het apparaat geldende veiligheidsregels
- + niet-naleving van de gebruiksaanwijzing
- + gebruik van geweld (bijv. slag, stoot, val)
- + ingrepen die niet door de door gemachtigde serviceafdeling werden uitgevoerd
- + eigenmachtige pogingen tot reparatie

Aankoopbewijs en serienummer

Let erop dat je de bijbehorende factuur moet kunnen voorleggen als je een beroep doet op de garantie. Opdat wij de versie van je model eenduidig zouden kunnen identificeren en met het oog op onze kwaliteitscontrole hebben wij het serienummer van het apparaat nodig voor ieder servicegeval. Houd het serienummer en je klantnummer bij de hand als je naar onze service hotline telefoneert. Dit vergemakkelijkt een snelle behandeling.

Als je problemen hebt om het serienummer op je apparaat te vinden, kun je contact opnemen met onze servicemedewerkers voor meer informatie.

Service buiten de garantie

Ook indien je trainingsapparaat gebreken vertoont na het verstrijken van de garantie of in gevallen die uitgesloten zijn van de waarborg, zoals normale slijtage, staan we voor je klaar om je een individuele offerte te maken. Contacteer onze klantendienst om een snelle en prijsgunstige oplossing voor het probleem te vinden. In dit geval zijn de verzendkosten ten laste van jou.

Communicatie

Vele problemen kunnen al door een gesprek met ons als jouw vakhandelaar worden opgelost. We weten hoe belangrijk een snelle en ongecompliceerde probleemoplossing is voor jou als gebruiker van het trainingsapparaat, zodat je zonder grote en lange onderbrekingen met plezier kunt trainen. Daarom zijn wij ook voorstander van een snelle en onburocratische oplossing van jouw vraag. Houd daarom altijd je klantnummer en het serienummer van het defecte apparaat bij de hand.

11 CONTACT

| DE | DK | UK |
|--|---|--|
| <p>TECHNIK</p> <p>☎ +49 4621 4210-900 📠 +49 4621 4210-698 ✉ technik@fitshop.de 🕒 Öffnungszeiten entnehmen Sie unserer Homepage.</p> <p>SERVICE</p> <p>☎ 0800 20 20277 (kostenlos) ☎ 04621 4210 - 0 ✉ info@fitshop.de 🕒 Öffnungszeiten entnehmen Sie unserer Homepage: https://stg.fit/statita</p> | <p>TEKNIK OG SERVICE</p> <p>☎ 80 90 16 50 +49 4621 4210-945 ✉ info@fitshop.dk 🕒 Åbningstider kan findes på hjemmesiden: https://stg.fit/statit7</p> | <p>CUSTOMER SUPPORT</p> <p>☎ 00800 2020 2772 +494621 4210 944 ✉ info@fitshop.co.uk 🕒 You can find the opening hours on our homepage: https://stg.fit/statitc</p> |
| | FR | BE |
| | <p>TECHNIQUE & SERVICE</p> <p>☎ +33 (0) 189 530984 +49 4621 42 10 933 ✉ info@fitshop.fr 🕒 Vous trouverez les heures d'ouverture sur notre site Internet: https://stg.fit/statit4</p> | <p>TECHNIQUE & SERVICE</p> <p>☎ 02 732 46 77 +49 4621 4210 933 ✉ info@fitshop.be 🕒 Vous trouverez les heures d'ouverture sur notre site Internet: https://stg.fit/statit8</p> |
| ES | NL | INT |
| <p>TECNOLOGÍA Y SERVICIOS</p> <p>☎ 911 238 029 ✉ info@fitshop.es 🕒 Consulta nuestro horario de apertura en la página web: https://stg.fit/statit5</p> | <p>TECHNISCHE DIENST & SERVICE</p> <p>☎ +31 172 619961 ✉ service@fitshop.nl 🕒 De openingstijden vindt u op onze homepage: https://stg.fit/statit3</p> | <p>TECHNICAL SUPPORT & SERVICE</p> <p>☎ +49 4621 4210-944 ✉ service-int@fitshop.de 🕒 You can find the opening hours on our homepage: https://stg.fit/statita</p> |
| PL | AT | CH |
| <p>DZIAŁ TECHNICZNY I SERWIS</p> <p>☎ 22 307 43 21 +49 4621 42 10-948 ✉ info@fitshop.pl 🕒 Godziny otwarcia można znaleźć na stronie głównej: https://stg.fit/statit6</p> | <p>TECHNIK & SERVICE</p> <p>☎ 0800 20 20277 (Freecall) +49 4621 42 10-0 ✉ info@fitshop.at 🕒 Öffnungszeiten entnehmen Sie unserer Homepage: https://stg.fit/statitb</p> | <p>TECHNIK & SERVICE</p> <p>☎ 0800 202 027 +49 4621 42 10-0 ✉ info@fitshop.ch 🕒 Öffnungszeiten entnehmen Sie unserer Homepage: https://stg.fit/statit9</p> |

Op deze website vind je een gedetailleerd overzicht inclusief het adres en de openingsuren van alle filialen van de Fitshop groep in Duitsland en de overige landen:

www.fitshop.nl/filialenoverzicht

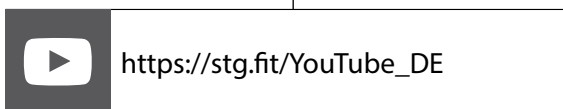
FITNESS IS ONS LEVEN

WEBSHOP EN SOCIALE MEDIA

Fitshop is met momenteel meer dan 70 filialen de grootste vakmarkt van Europa voor thuisfitnessapparaten en wereldwijd een van de meest gerenommeerde online-handelaars voor fitnessuitrusting. Privéklienten bestellen via de 25 webwinkels in hun eigen taal of laten hun gewenste apparaten ter plaatse samenstellen. Daarnaast levert het bedrijf professionele apparaten voor duur- en krachttraining aan fitness-studio's, hotels, sportverenigingen, bedrijven en fysiopraktijken.

Fitshop biedt een grote verscheidenheid aan fitnessapparaten van gerenommeerde fabrikanten, hoogwaardige eigen ontwikkelingen en een uitgebreide dienstverlening aan, bijv. montagediensten en sportwetenschappelijk advies voor en na de aankoop. Hiervoor doet het bedrijf een beroep op talrijke sportwetenschappers, fitnessstrainers en topsporters.

Bezoek ons op onze socialemediakanalen of onze blog!



KETTLER

TAURUS

cardiostrong

BODYCRAFT

cardiojump

DUKEFITNESS

DARWIN

Nota's

KETTLE